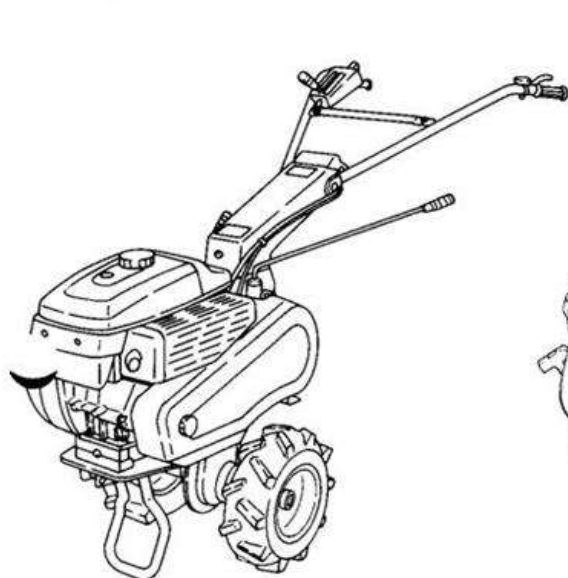


マメトラテトラ

MC-300VH・400VH・500VH

★取扱説明書★



MC-300VH



MC-400VH・500VH



マメトラ農機株式会社

はじめに

このたびは、「マメトラMC-300VH・400VH・500VH」をお買いあげいただきまして誠にありがとうございました。

本機は、農家の省力機械の製作販売に多年の経験を持つ弊社が、高度の技術を結集してお手許に送りましたティラーです。

お買いあげになりました本機の性能、耐久性、そして操作の簡単さは、心ずやご満足いただけるものと確信致しております。

この説明書は、あなたの「マメトラMC-300VH・400VH・500VH」をいつも故障なく、いつまでも最良の状態に、本機の性能を発揮させ、ご活用していただくために、簡単な注意点をやさしく説明してありますので、本機のご使用前には、よくご熟読の上、いつも正しい取り扱いをして、いただくようお願い致します。

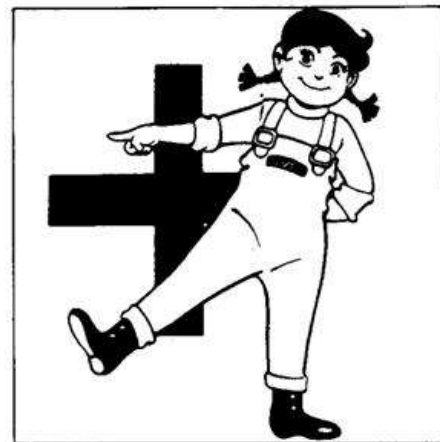
★改良に伴い、以後予告なく仕様変更及び現物の形状が異なる事がありますので予めご了承ください。

も く じ

1 安全作業のための心得	2
2 特長	4
3 仕様	5
4 各部の名称	6
5 運転前の注意	7
6 潤滑油	8
7 本機各部の構造と調整	11
8 手入と保存方法	17

1. 安全作業のための心得

- (1) 過労・病気・薬物の影響・その他の理由で、正常な運転操作ができないと思われる場合は機械作業に従事しないでください。
- (2) 適正な帽子や作業衣を使用し、衣服の一部や頭髮・手拭等が巻き込まれないようにしてください。
- (3) 作業前には常に正常な機能が発揮できるように各部の点検整備に心掛けてください。また、作業後にも、次の作業のために点検整備を実施してください。
- (4) 機械の点検調整や草の巻付の除去する作業等は、必ずエンジンを止めてから行ってください。
- (5) 作業機の着脱はできるだけ平坦な場所で行ってください。
- (6) エンジンを始動させる場合は必ずクラッチを切り、チェンジレバーを中立にしてから行ってください。
- (7) 燃料を給油する場合はエンジンを停止し、火気は厳禁のこと。特にくわエタバコでの給油は絶対にやめてください。
- (8) 作業中は作業関係者以外の者を機械に近寄らせないでください。特に子供には注意が必要です。
- (9) 作業中は機械の周囲に注意し、安全を確認してください。特にバック作業時には足元の注意が必要です。また、バック発進時にはハンドルが取られやすいので静かに発進してください。



- (10) ハウス内の作業や屋内での点検整備では排気ガスがたまり易いので換気には十分な配慮が必要です。
- (11) エンジンのマフラーは非常に高温になりますので絶対に触れないでください。
また、機械におおいをかける場合はマフラー等の高温部が完全に冷却した後で行ってください。
- (12) 定置作業の場合等にベルトカバーをはずして作業機をセットする時は周囲に柵等を設け、手等がまちがって触れる恐れがないようにしてください。
- (13) 移動発進する時は、必ず作業機の回転は止めて行ってください。
- (14) 傾斜地、畦畔の横断、軟弱地の通過及び旋回時には転倒に十分注意してください。

2. 特 長

(1) 快適なOHVエンジン

ハウス内作業も快適に出来るよう、エンジン騒音・排気等を考慮し、定評ある4サイクルOHVエンジンを搭載しています。

(2) 豊富な作業速度

ベルト掛替えにより前進4段、後進2段（MC-300・400VH）
MC-500VHはエンジンプーリー交換で速度が作業に合わせて選べます。

(3) コンパクトな機体

軽量小形な機体にハンドル回動、各種作業機装着等、作業での取扱に十分な考慮がはらわれてあります。

(4) リバシブルなハンドル

ハンドルは各種作業に応じて上下左右調節の他、ハンドル(180°)旋回がレバーを緩める事によりワンタッチで操作できます。

(5) 安全スタート・マメクラッチ

ハンドルを握ったまま、主クラッチ連動のマメクラッチを親指操作で主クラッチの「入・切」ができますので、安全に作業ができます。



3. 仕 様

(1) 本 機

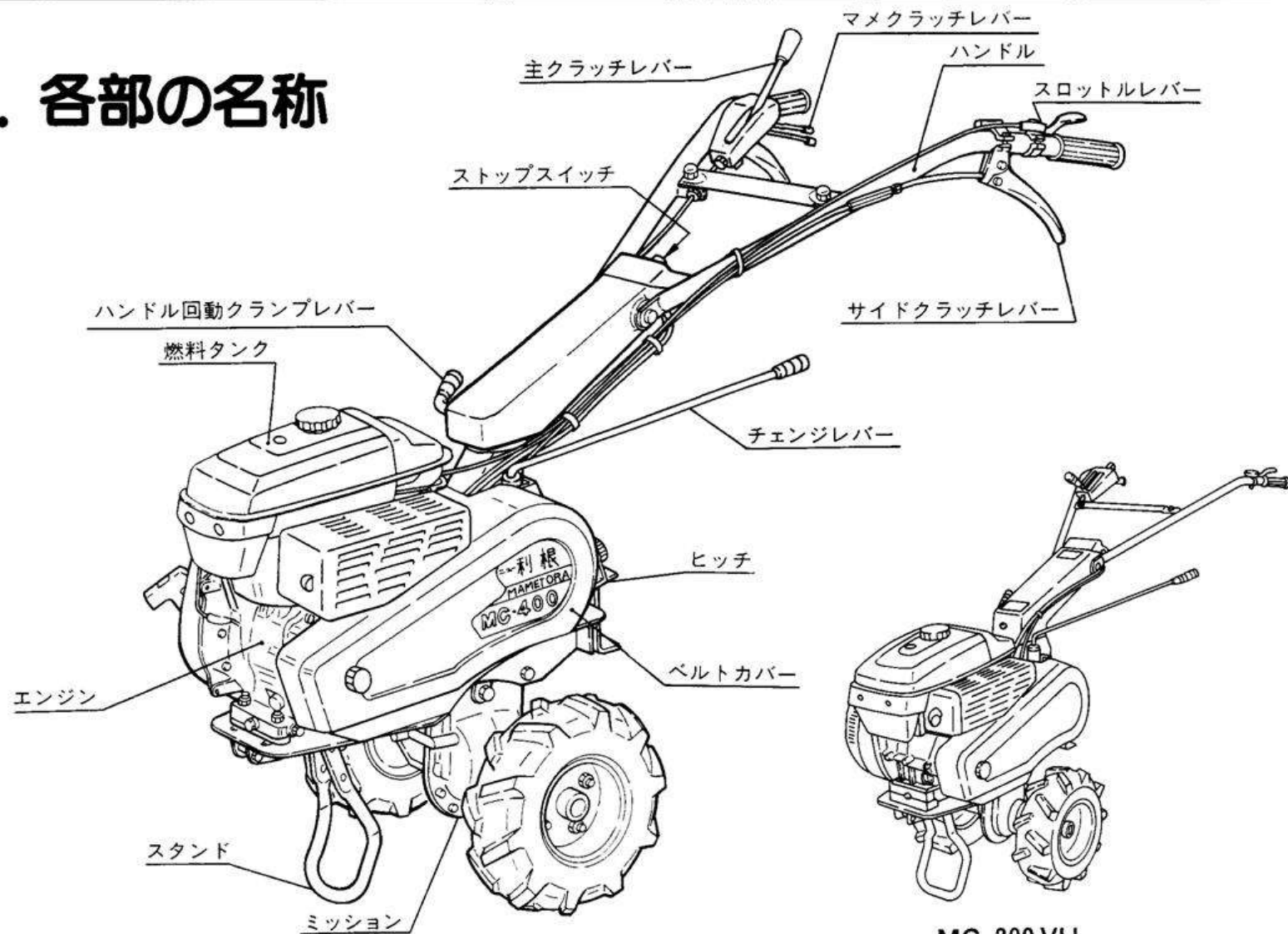
項 目		仕 様		
型 式 (区分)		MC-300VH MC-300VY	MC-400VH	MC-500VH
機 体 寸 法	全 長 mm	1390	1460	
	全 巾 mm	610	605	
	全 高 mm	875	890	
	重 量 kg	62	65	74
変 速 段 数	F4, R2(ベルト掛替、プーリー交換を含む)			
主 ク ラ ッ チ	ベルトテンション式			
動力伝達方式	Vベルト・ギヤー			
標準タイヤ	3.50-5	3.50-7		
車 軸 径	31φ			
ホイールチューブ径	40φ			
最大ロータ径	400φ			
P T O 軸 径	インポリュートスプライン (17φ × Z15 × m1)			
P T O 軸回転数	低速 800rpm 高速 2000rpm	低速 629rpm 高速 1095rpm		
ハンドル形式	回動式松葉ハンドル(ループハンドル)			

項 目		仕 様		
型 式 (区分)		MC-300VH MC-300VY	MC-400VH	MC-500VH
ハンドル回動方式	菊座クランプ締付 (1山12° 円周30等配)			
ハンドル上下方式	菊座締付 (1山8° 円周45等配)			

(2) エンジン仕様

名 称		空冷OHVガソリンエンジン	
型 式	GM130LN-353	GM180LN-360	
定 格 出 力	2.8ps/1800rpm	4.5ps/1800rpm	
最 大 出 力	4.0ps/2000rpm	5.5ps/1900rpm	
排 気 量	126cc	181cc	
燃料タンク容量	3.3ℓ		
点 火 プ ラ グ	NGK. BP5ES		
エアークリーナー	マン型オイルバス式 (シュノケール付)		
潤 滑 油 量	0.6ℓ	0.7ℓ	
最 大 ト ル ク	1.56kg.m/1400rpm	2.36kg.m/1400rpm	
始 動 方 式	リコイルスタータ (自動減圧装置付)		

4. 各部の名称



MC-300 VH

5. 運転前の注意

ティラーの性能を快適に保つためには日頃の点検、整備、調整が、機械の寿命に大きく影響します。

次の点にご注意ください。

1. 各部のボルト、ナット類のゆるみ、脱落の有無を点検してください。
なお10～20時間使用後に各部の増し締めを行ってください。
2. 各注油個所に指定のオイルが適正量入っているか点検してください。
輸送中の油洩れ防止のため油が入っていない場合があります。
3. チェンジレバー、主クラッチレバー、マメクラッチレバー、スロットルレバー等が正しく作動するかを確認してから運転を始めてください。
4. チェンジレバーは必ずクラッチを切ってから操作してください。チェンジレバーが入り難い時はレバーを無理に操作しないで、主クラッチレバー又はマメクラッチレバーを一度入れて確実に切ってから行いますと容易に入ります。
5. 新しい機械は最初2～3時間は無理な運転を避けてナラシ運転をしてください。
6. 運転時に異常音または異常な発熱はないか点検してください。



6. 潤滑油

(1) エンジン

1) エンジンオイル

エンジンオイルは入っておりません。使用前に必ずエンジンオイルを正規量入れてください。使用オイルはSC級 SD級 SE級の良質の新しいオイルを使用してください。(1図)

夏期……	SAE-30	SAE10W-30	SAE10W-40
冬期……	SAE-20	SAE10W-30	



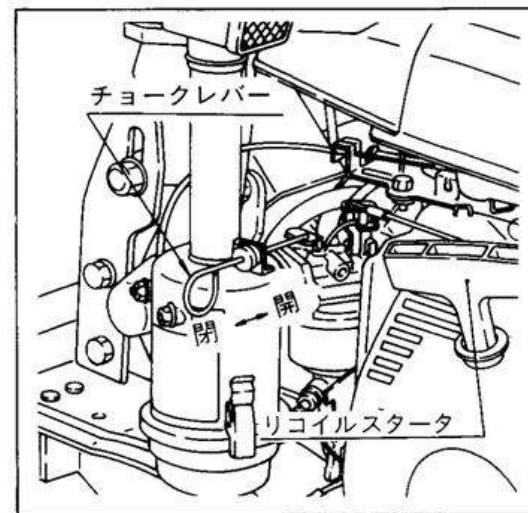
(2図)

2) チョークレバーの操作

チョークレバーの操作は寒い時は「閉」にしてください。始動後は徐々に「開」にしてください。一度暖ったエンジンを再始動する場合は、チョークレバーを「開」又は「半開」にしてください。(2図)

3) リコイルスタータ

チョークレバーを「閉」にしてリコイルスタータを勢いよく3回引張っても始動しない場合は必ずチョークレバーを「開」にしてやりなおしてください。もし、チョークレバーを「閉」のまま何回もリコイルを引張りますと燃料の吸い過ぎとなり、点火プラグも濡れて始動不良となります。



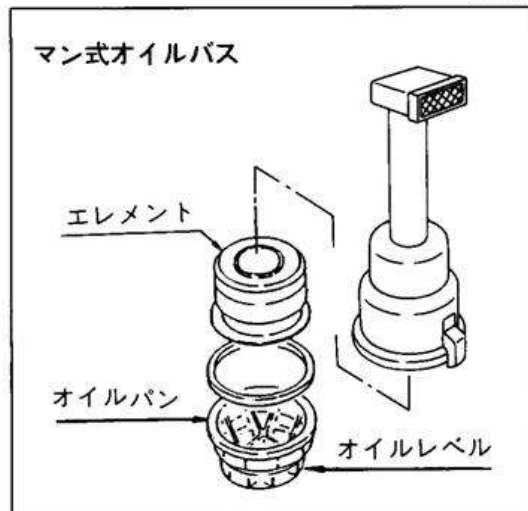
(3図)

4) 暖機運転

エンジンが始動したら、3分間位負荷をかけずに暖機運転をしてください。オイルを各部へ十分にゆきわたらせるのと同時に作業をさせても大丈夫な状態にする為です。

5) オイルバス式

オイルが不足しているときは、オイルレベルまで補充してください。汚れがひどいときは、オイルパン、エレメント共白灯油で洗浄し、エレメントは点滴しない程度に振切ってください。(3図)



(4図)

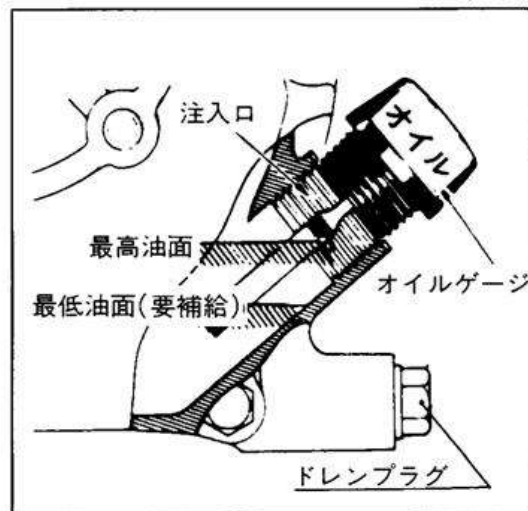
6) エンジンオイルの交換

エンジンクランク室	1回目交換	2回目の交換
オイル交換時間	20時間後	50時間ごと

エンジンオイルが汚れていると各部の摩耗を早めますので早めに新しいオイルと交換してください。エンジンが暖まっている間にドレンプラグを外して古いオイルを抜きますと簡単に出来ます。(4図)

潤滑油量 0.6ℓ MC-300VH・400VH

〃 0.7ℓ MC-500VH



(2) ミッションケース

SAE90番の良質ギヤオイルを使用してください。

注油は注油口から 規定量1.0ℓ (MC-300VH)1.2ℓ (MC-400・500VH) 入れてください。(5図) 注油口より油面が見える程度が適当です。

油を抜く時はミッションケースの下部についている排油口より抜いてください。(6図)

※ミッションオイルは工場出荷時に規定量入れてありますが、念のため、もう一度確認してください。

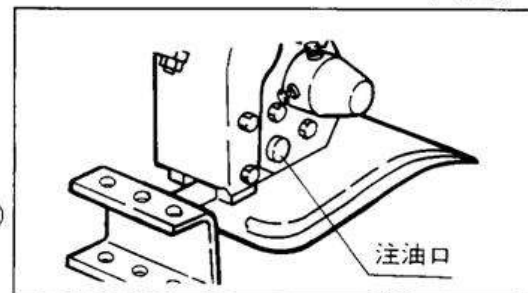
〔注意〕

ミッションケースのオイルは最初の10～20時間使用したら一度交換してください。最初は初期摩耗がありますので早めに御願います。またその後は年1回か2回交換してください。長く使うと老化して油としての用をなくします。

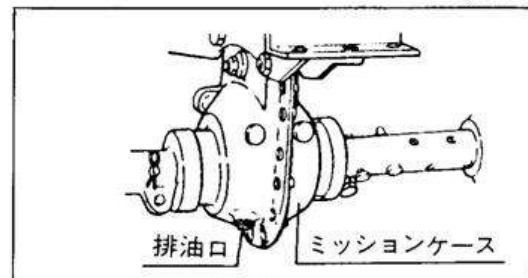
(3) 各摺動部

各摺動部にはギヤオイル、またはエンジンオイルを適宜滴下してください。また車軸、耕耘軸には必ず油をつけてホイールチューブを取り付けてください。クラッチワイヤにも時々注油してください。

(5図)



(6図)



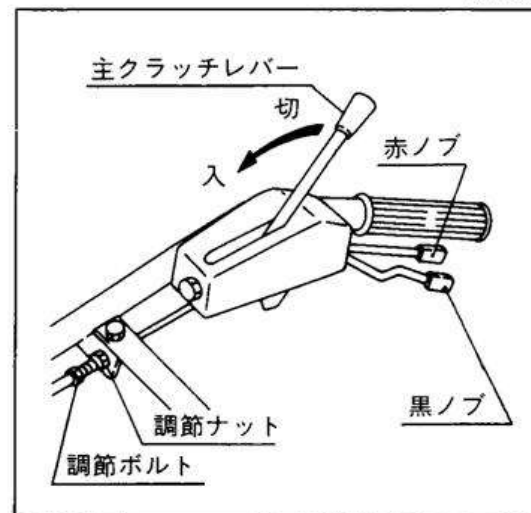
7. 本機各部の構造と調整

(1)主クラッチ

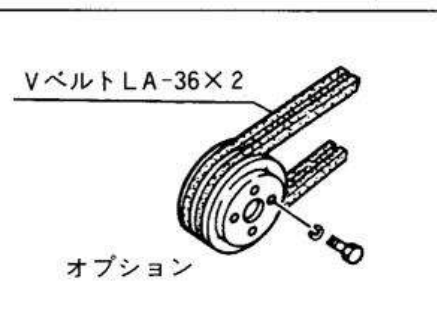
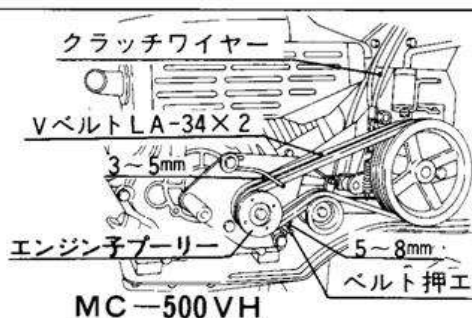
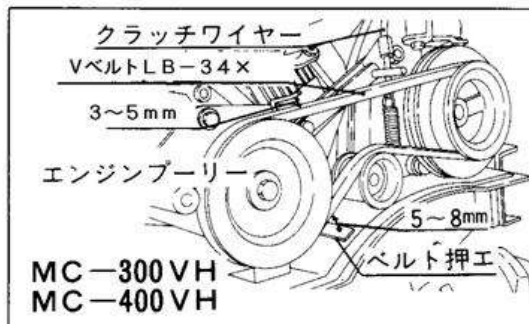
ハンドル右側の主クラッチレバーを前方に倒すと、クラッチが入ります。クラッチを切る場合には主クラッチレバーを手前に引きます。又、連動のメメクラッチレバーはハンドルを握ったまま親指で黒色ノブを押すとクラッチが入り、赤色ノブを押すと、クラッチが切れますので安全に作業ができます。(7図)クラッチはベルトの緊張によって行われますので、この調整には特に気をつけてください。ベルトの張りが弱いとベルトが早く傷み動力の伝達効率が悪くなります。張りが強いとクラッチが切れず大変危険です。

クラッチを入れてもベルトの張りが弱い場合には(7図)ワイヤー調節ナットを緩めワイヤー調節ボルトで調整します。それでもできない場合にはエンジンベットの4本のボルトを緩めエンジンを前後方向に移動させてベルトの張り具合を調整します。(9図)

(7図)



(8図)



(9 図)

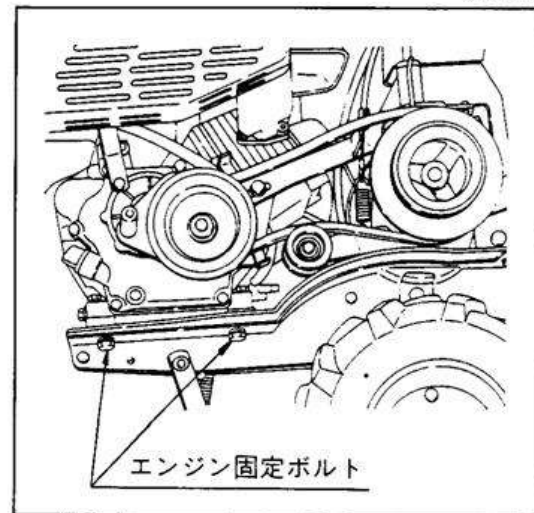
ベルト押えは主クラッチを切った時にベルトがプーリーの溝に浮いている様に調整してください。

ベルトを張った時にはベルトとベルト押えの隙間が上側3~5mm、下側5~8mmになる様にしてください。(8 図)

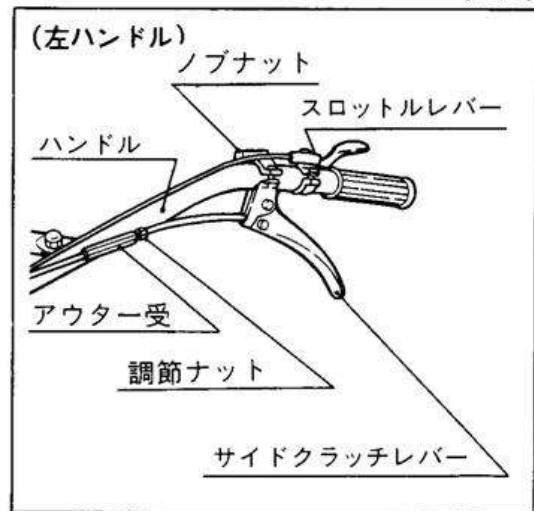
(2) サイドクラッチ(MC-400VH・MC-500VH)

サイドクラッチは車軸に装置されており、サイドクラッチレバー(10 図)はハンドルの握り部に取り付けられて操作しやすく軽く切れるのが特徴です。サイドクラッチレバーを握るとサイドクラッチは切れ、放すと入ります。サイドクラッチの調整は調節ナットを緩めアウター受を廻す事により、アウターの長さを変えて行います。

レバーつけ根の所で0~2mm位の遊びがあるように調整してください。調整が完了したら調節ナットを廻してアウター受けが動かないように締めてください。ハンドルを回動する場合はノブナットでサイドクラッチレバーをはずし回動後サイドクラッチを取付けてください。



(10 図)



(3) 変速機構

チェンジレバーは手元操作になっております。前進2段後進1段の変速ができ、更にベルト掛替により前進4段、後進2段の変速になります。

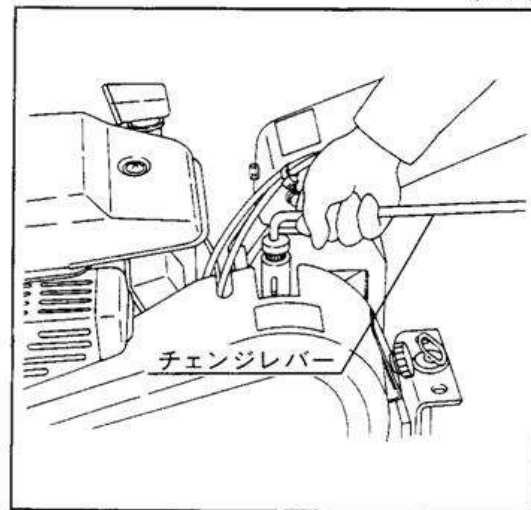
(MC-300VH・MC-400VH)

MC-500VHはエンジンブリー交換(オプション)で前進4段・後進2段の変速になります。

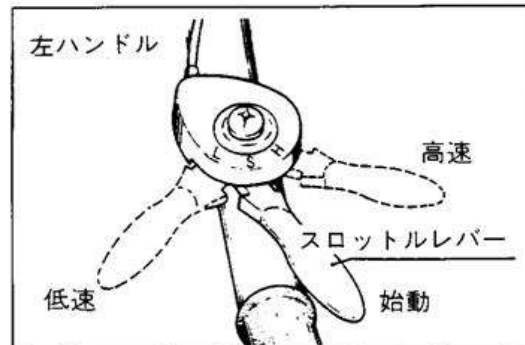
チェンジレバーの操作は必ず主クラッチを切ってからにしてください。

チェンジレバーは元部を持ち上げ、適当な位置に回動し、レバーを放すと固定できます。(11図)

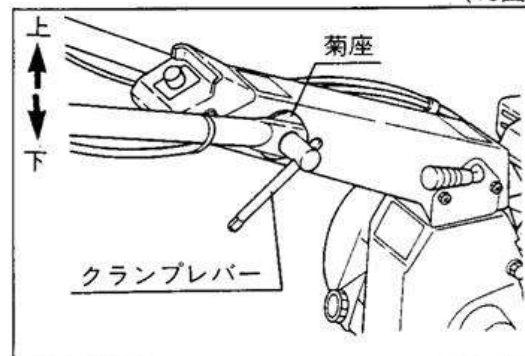
(11図)



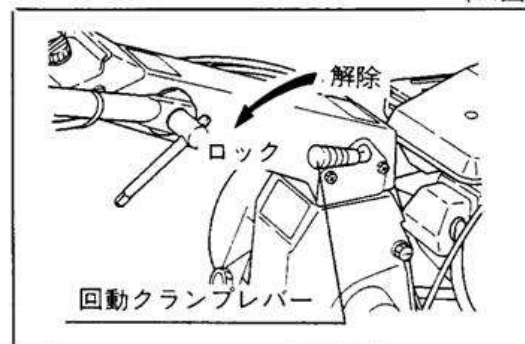
(12図)



(13図)



(14図)



(4) スロットルレバー

ハンドル左側握部に付いています。(12図)レバーを内部方向に廻すとエンジンの回転が上り馬力が出ます。外側に戻しますと回転は下ります。又、始動時にはレバーを「S」の位置にしてスタートしてください。

(5) ハンドル

①上下 (13図)

上下の調節はハンドル中央のクランプレバーによって行います。菊座締付け方式ですので作業に合った位置で固定できます。(1山8°円周45等配)

②回動 (14図)

前後、左右及び180°回動は、ハンドル回動クランプレバーによって行います。(1山12°円周30等配)

注) ハンドル180°回動方向は必ずプーリー側に廻し、ワイヤーを無理にねじらないよう気をつけてください。

(6) エンジン停止の要領

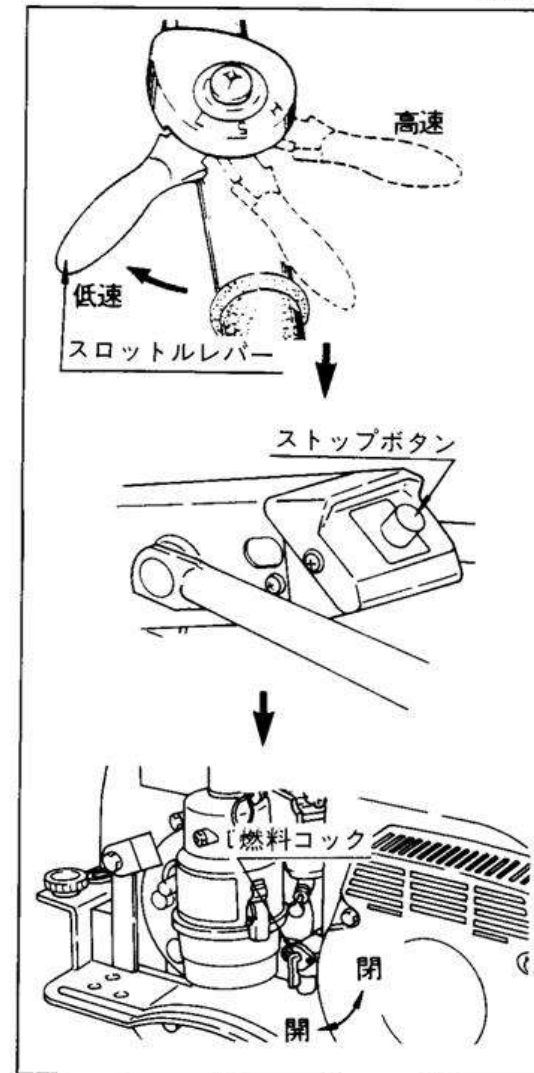
停止の仕方には2つの方法があります。

- ① スロットルレバーを「L」位置（低速）まで戻し、しばらく運転してからストップボタンを押しエンジンを止めてから燃料コックを閉じる。

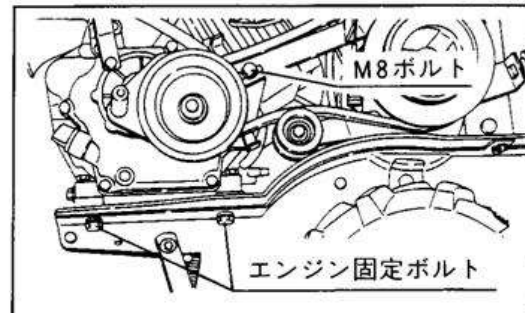
(15図)

- ② ストップボタンは、ワンタッチ式です。再スタートする時は、プッシュ後10～15秒待って再スタートしてください。
- ③ 長期間使用しない場合

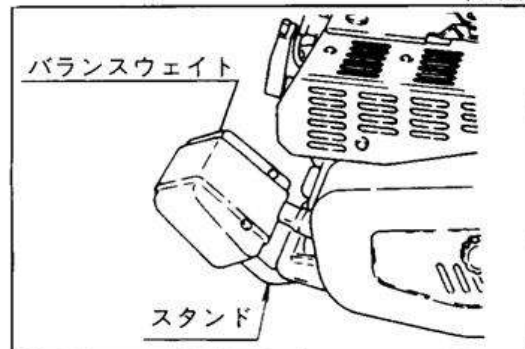
- 1) エンジンを30日以上お使いにならないときは、燃料変質による始動不良または運転不調にならないよう気化器内燃料を排出すると共に、燃料コックより燃料タンクの燃料を抜き、湿気の少ないところを選んで格納してください。
- 2) 外面は油のしみた布で清掃します。
- 3) 点火プラグをはずしてシリンダ内にエンジンオイルを少量（約10cc）を注入し、クランク軸を数回手まわして点火プラグを取り付け、圧縮のあるところまでまわして止めてください。



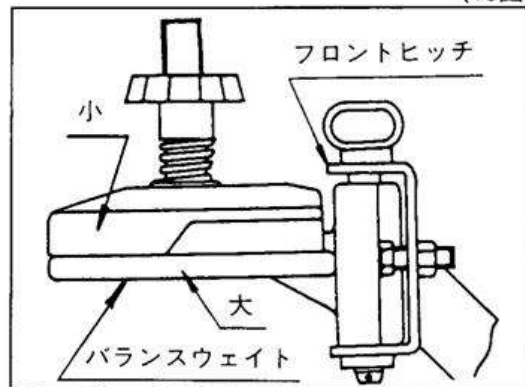
(16図)



(17図)



(18図)



(7) エンジン前後によるベルトの調節

ベルトが伸びたりまたは新しいベルトに取り替えた時に於いて、主クラッチワイヤーだけでは調節できない場合は、(16図) 矢印のエンジン固定ボルト4個と、エンジン側ボウシンスターのM8ボルト1個をゆるめて調節してください。調節後は確実にボルトを締付けてください。

((1)主クラッチ参照)

(8) バランスウェイト(特別注文品) MC-300VH・400VH

本機前部のスタンドに取付け、牽引力を強める働きをします。

また本機と作業機とのバランスを取る役目もしますので、作業により取付けてください。(17図)

(6.8kg)

(9) フロントヒッチ・バランスウェイト(特別注文品) MC-500VH

スタンドを取りはずして装着します。(18図) (大7.5kg・小6.0kg)

8. 手入と保存方法

長時間運転しない時や長期間保存する場合は次の手入を行ってください。

1 本機の清掃、洗浄、注油

泥、ゴミ、塵りなどは水洗し、水洗後はよく水分をふきとり各回転部、摺動部にたっぷり油をさしてください。

2 オイル交換

オイル交換は作業が終って潤滑油の暖いうちに行いますと大変楽ですし、又きれいに排油する事が出来ます。

3 シリンダー内の錆付防止

点火プラグを外し、プラグの穴よりエンジンオイルを約10cc位入れ、リコイルスタータを2～3回引いてプラグを取り付けてください。圧縮のある所で止めてください。

4 燃料タンク、キャブレター、燃料コック内のガソリンは完全に抜き取ってください。

5 クラッチレバーを「切」にしてください。クラッチレバーを「切」にしてベルトをたるませておいてください。クラッチを「入」にしておきますとベルトに無理な力が働きベルトの形状が変形する事があります。

