



取扱説明書



当製品を安全に、また正しくお使いいただく
ために必ず本取扱説明書をお読みください。
お読みになった後も必ず保存してください。

機種名

MC-303・B
MC-403・B
MC-503・B

マメトラ 管理機



MC-503・B仕様

マメトラ 農機株式会社

はじめに

マメトラ管理機をお買い上げいただき
ありがとうございます。

この取扱説明書は「管理機」の取扱方法と使用上の注意事項について記載してあります。ご使用前には必ず、この取扱説明書を熟知するまでお読みのうえ、正しくお取扱いいただき、最良の状態でご使用ください。

お読みになったあとも必ず製品に近接して保存してください。

製品を貸与される場合は、この取扱説明書を添付してお渡してください。取扱説明書を紛失、汚損された場合は当社又は当社の特約店に連絡してください。

なお、品質・性能向上あるいは安全上、使用部品の変更を行なうことがあります。その際には、本書の内容および写真・イラストなどの一部が、本製品と一致しない場合がありますので、ご了承ください。


ご不明のことやお気付きの点がございましたら、お買い上げいただきましたお近くの特約店・販売店にご相談ください。


本書に記載した注意事項や機械に貼られた▲の表示がある警告ラベルは、人身事故の危険が考えられる重要な項目です。よく読んで必ず守ってください。


なお、警告ラベルが汚損したり、はがれた場合はお買い上げの販売店に注文し、必ず所定の位置に貼ってください。

◆注意表示について

本取扱説明書では、特に、重要と考えられる取扱い上の注意事項について次のように表示しています。

 **危険** その警告文に従わなかった場合、死亡または重傷を負うことになるものを示します。

 **警告** その警告文に従わなかった場合、死亡または重傷を負う危険性があるものを示します。

 **注意** その警告文に従わなかった場合、ケガを負うおそれのあるものを示します。

サービスと保証について

☆保証書について

「保証書」はお客様が保証修理を受けられる際に必要となるものです。お読みになった後は大切に保管してください。

☆アフターサービスについて

機械の調子が悪いときに点検、処置しても、なお不具合があるときは、お買い上げいただいた販売店、農協、お近くの当社営業所までご連絡ください。

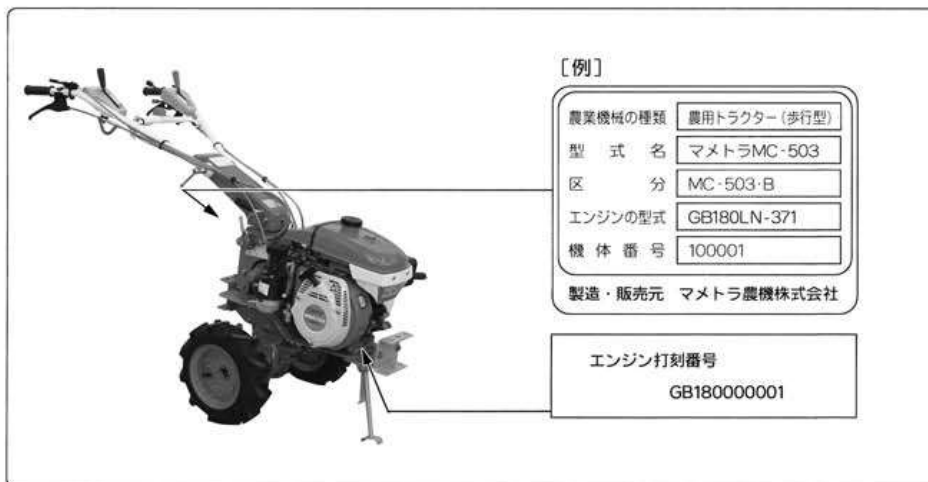
連絡していただきたい内容

- 型式名・区分
- 機体番号・エンジンの場合エンジン番号
- 故障内容（できるだけ詳しく）

☆補修部品の供給年限について

この製品の補修部品の供給年限（期間）は、製造打ち切り後9年です。ただし、供給年限内であっても、特殊部品については納期などをご相談させていただく場合もあります。

補修部品の供給は、原則的には上記の供給年限で終了しますが、供給年限経過後であっても、納期および価格についてご相談させていただきます。



[例]

農業機械の種類	農用トラクター（歩行型）
型式名	マメトラMC-503
区分	MC-503-B
エンジンの型式	GB180LN-371
機体番号	100001
製造・販売元 マメトラ農機株式会社	

エンジン打刻番号
GB180000001

☆取扱説明書について

本機取扱説明書を紛失・破損した場合はコードNo.124 9002 003でご注文ください。

目次

●はじめに	I
●サービスと保証について	II
●目次	1
1. 安全作業のための心得	2
2. 安全標識の貼付位置	6
3. 各部の名称と機能	8
4. 運転開始前の準備と注意	10
5. さあ、運転開始です	13
5-1 エンジン始動のしかた	13
5-2 発進のしかた	15
5-3 変速のしかた	16
5-4 旋回のしかた	17
5-3 駐・停車のしかた	18
5-6 トラック等への積込みと積降しのしかた	18
5-7 エンジン停止のしかた	19
6. 作業が終わったら、必ず手入れを	20
6-1 作業をしたら、そのたびに手入れを	20
6-2 定期点検と整備	20
(1) エンジンオイルの点検と補給	21
(2) エンジンオイルの交換	22
(3) ミッションオイルの交換	23
(4) エアクリーナの手入れ	24
(5) ストレーナの手入れ	25
(6) 燃料パイプの交換	25
(7) 点火プラグの調節と交換	26
(8) レバー類作動の点検と調整	27
(9) ハンドルの上下調節	32
(10) ハンドルの左右回動調節	32
(11) ハンドルの逆転	33
(12) ハンドルフレームの調節	34
(13) 注油	35
(14) ベルトの交換	35
(15) タイヤの空気圧の調整	35
(16) 車輪の交換と車輪幅の調整	35
7. 長期間使用しないときの格納のしかた	36
8. 機械が不調な場合の対策	38
9. 標準付属品、オプション部品、消耗部品	41
10. 特長	44
11. 仕様	45
●電気配線図	46
●安全説明確認カード	

1 安全作業のための心得

■本機を使用するにあたって

使用する人の条件

次のような項目に該当する場合は本機を使用しないでください。

- 飲酒したとき
- 過労・病気・薬物の影響、その他の理由により正常な運転ができないとき
- 妊娠しているとき
- 子供の方
- 取扱方法を熟知していない人



使用する人の服装

機械に巻き込まれる事故を予防するため、はち巻き・首巻き・腰タオルをしないでください。また、滑って転倒する事故を防止するため、ヘルメット・滑り止めの付いた靴を着用し、作業に適した、だぶつきの無い服装をしてください。



機械を他人に貸すとき

取扱方法をよく説明し、使用前に「取扱説明書」を必ず読むように指導してください。



機械の改造厳禁

機械の改造や指定以外のアタッチメントを取付けしないでください。また、機械を改造しないでください。



■点検整備をしてください

1年毎に定期点検整備を

機械の整備不良による不具合や事故を予防するために、1年毎に定期点検・整備を受け各部の保守をしてください。特に燃料パイプや電気配線は、2年毎に交換して、機械が最良の状態で、安全に作業ができるようにしましょう。



点検・整備を忘れずに

ご使用になる前と後には必ず点検・整備をおこなってください。特に、クラッチ・レバーなどの操縦装置は、確実に作動するように点検・整備してください。



■点検整備をしてください

点検・整備掃除をするときは

点検・整備、またはアタッチメントの脱着・掃除をするときは、交通の危険がなく、機械が転倒したり動いたりしない平坦で安定した場所を選び、エンジンを止めてください。また、誤ってエンジンが始動することのないよう燃料コックを閉にし、完全な停止状態で過熱部分が十分に冷めていることを確認してからおこなってください。



排気ガスには十分に注意

屋内などでエンジンを始動する場合、排気ガスによる中毒恐れがあります。エンジンの始動は、風通しのよい場所でおこなうようにし、十分に換気をおこなってください。



カバー類は必ず取付ける

ベルトカバーなどの防護装置を取外す場合は、必ずエンジンを止め、完全な停止状態を確認してからおこなってください。また、取外したカバー類は必ず元どおりに取付けてください。



給油・注油するときは

エンジン回転中やエンジンが熱い間は、火傷や火災の危険がありますので絶対に給油・注油をしないでください。また、給油中はタバコや裸火照明などの火気は厳禁です。



長期格納するときは

火災などを予防すると共に、燃料の変質による不具合を防止するために、燃料タンク・気化器内の燃料を抜き出し、バッテリーを取外して保管してください。



人や動物を近づけない

特に子供には十分注意し、近づけないようにしてください。

エンジンの始動や発進するときには

クラッチを[切]り、変速レバーを[止]にし、周囲の人に合図してからエンジンを始動してください。周囲の人に危害を加えたり転倒や衝突したりしないように周囲の安全を確かめ、急発進しないように徐々に発進してください。

1 安全作業のための心得

■作業・移動をするとき	
<p>二人以上で作業するときには 二人以上の共同作業では、お互いに声を掛け合うなどして、安全を確かめ合いながら作業してください。</p>	<p>回転している爪には十分気をつけて 回転する爪に巻き込まれると重傷を負うことがあります。特にロータ作業では、ハンドル部を持ち上げて旋回するので足元には十分に気をつけてください。</p>
<p>ベルトを交換したり、爪を交換するときや、巻き付いた草などを取除くときは 必ずエンジンを止めてからおこなってください。</p> <p>エンジン 止めてから！</p>  <p>フル</p>	<p>足元に注意!!</p>  <p>フム...</p>
<p>ロータリ作業や車軸作業では機械の飛び出し(ダッシング)に注意 ロータリ作業や車軸作業中、地面が固かったり石を噛んだ場合、またはロータリを急激に地面に降ろしたりすると、回転する爪の勢いで機械が思わぬ方向に飛び出す(ダッシング)ことがありますので十分に注意してください。 特に、川や崖、人のいる方向に飛び出すと、転落や人身事故を招く恐れがあります。</p> <p>ウア〜 危ない!</p>  <p>ダッシュに注意!!</p>	<p>機械から離れるときには 機械から離れるときには、平坦で安定した場所におき、エンジンを止め、各部が完全な停止状態になっていることを確認してください。やむを得ず傾斜地に置くときは、必ず車止めをしてください。</p> <p>車止めを!!</p> <p>あ! いけない</p> 
<p>ハンドルを逆向きにするときは 操向クラッチレバーの左右を切り替えないと、思わぬ方向に旋回して大変危険です。必ず操向クラッチレバーの切り替えをし、確実に作動することを確認してください。</p> <p>操向クラッチのレバーは切り替えた?</p> 	<p>後進しながら作業するときは 転倒しないように足元に十分に注意し、後方に障害物がないかを確認して後方の障害物と本機との間に挟まれないようにしてください。特に、ハウス内では、壁や支柱との間に挟まれたりすることの無いようにしてください。</p> <p>ロータ部が作業者の直前に来るような後退作業は危険です。ハンドルを180°回転して作業をしてください。</p> <p>後退作業は足元に注意して!</p> 

■作業・移動をするとき

移動するときは

坂道・凸凹の激しい道・曲がり角・そばに溝がある道・路肩の弱い道などでは、スピードを落とし、最も安全に通行できる場所を選んで通ってください。
また、焚き火や排ワラを燃やしている近くは走行しないでください。事故や火災の原因となります。



急な発進・停止・旋回、スピードの出しすぎ禁止

スピードを出しすぎたり、急な発進・停止・旋回は、事故の原因となるだけでなく、機械の寿命も縮めますのでおこなわないでください。



わき見運転・片手運転禁止

ハンドルやクラッチは正しく操作し、わき見や片手での運転はしないでください。



坂道では

坂道では、操向クラッチレバーを操作すると、機械が思わぬ方向に旋回してしまうことがありますので、操向クラッチレバーを使わないでハンドルを振って方向転換をしてください。

坂道での方向転換は
ハンドルを振ってネ



溝や畦を横断したり、軟弱な場所を通るときには

スリップや転倒による事故を防ぐために、幅・長さ・強度が十分あり、表面がすべらないように処理してあるアユミ板をかけ、最低速度で操向クラッチレバーを使わずに通ってください。

もし、落ち込んだ場合には、無理に脱出しようとせず、先ず状況を判断して適切な処置を巧んでください。



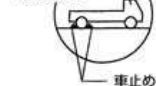
トラックなどに積込み・積降しするときは

平坦で交通の安全な場所で、トラックなどが移動しないようにエンジンを止め、サイドブレーキをかけ車止めをし、幅・長さ・強度が十分あり、表面がすべらないように処理してあるアユミ板をかけ、最低速度で操向クラッチレバーを使わずにおこなってください。

また、登るときには前進、降りるときには後進でおこなってください。さらに、積込んだときには、本機に車止めをし、十分に強度のあるロープでトラックに確実に固定してください。

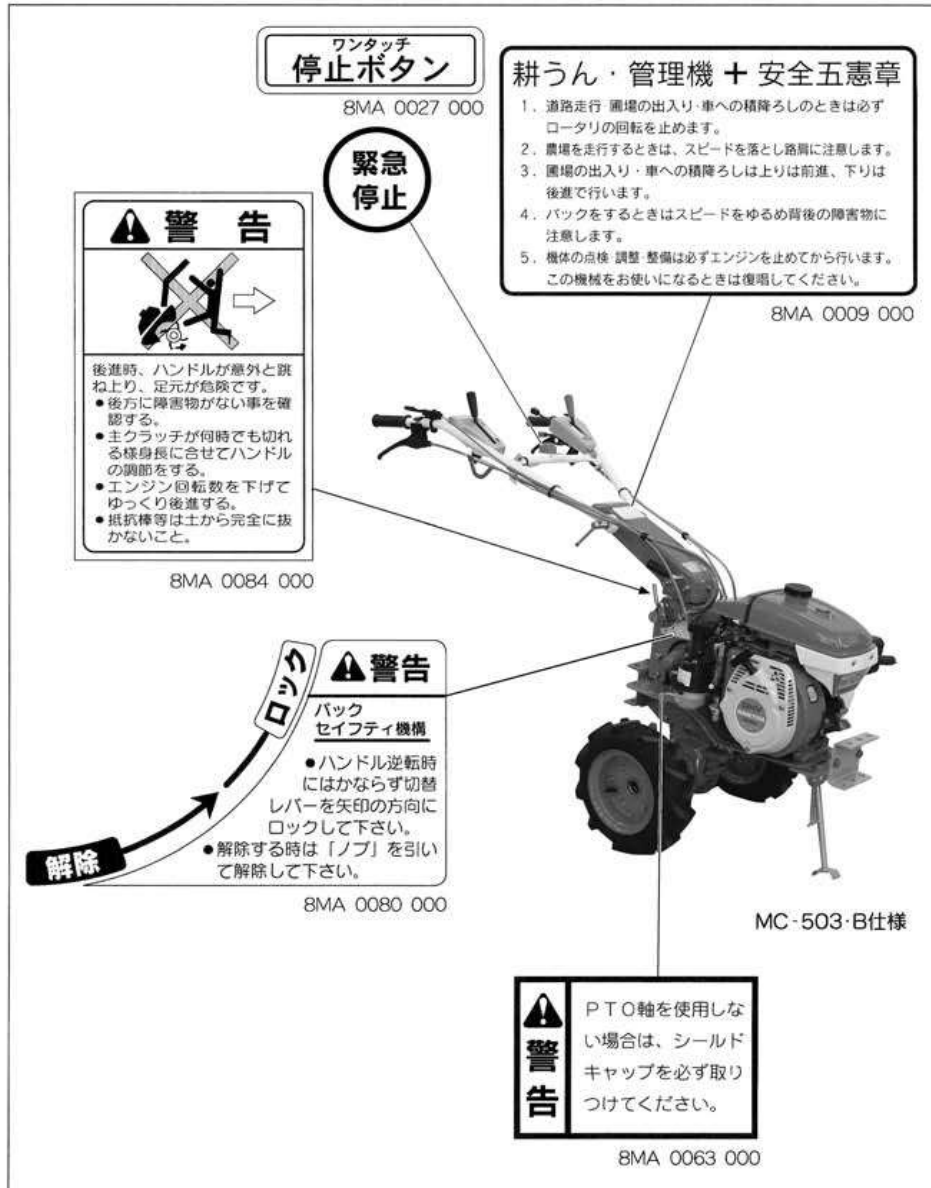
駐車ブレーキ
変速キヤ「R(バック)」

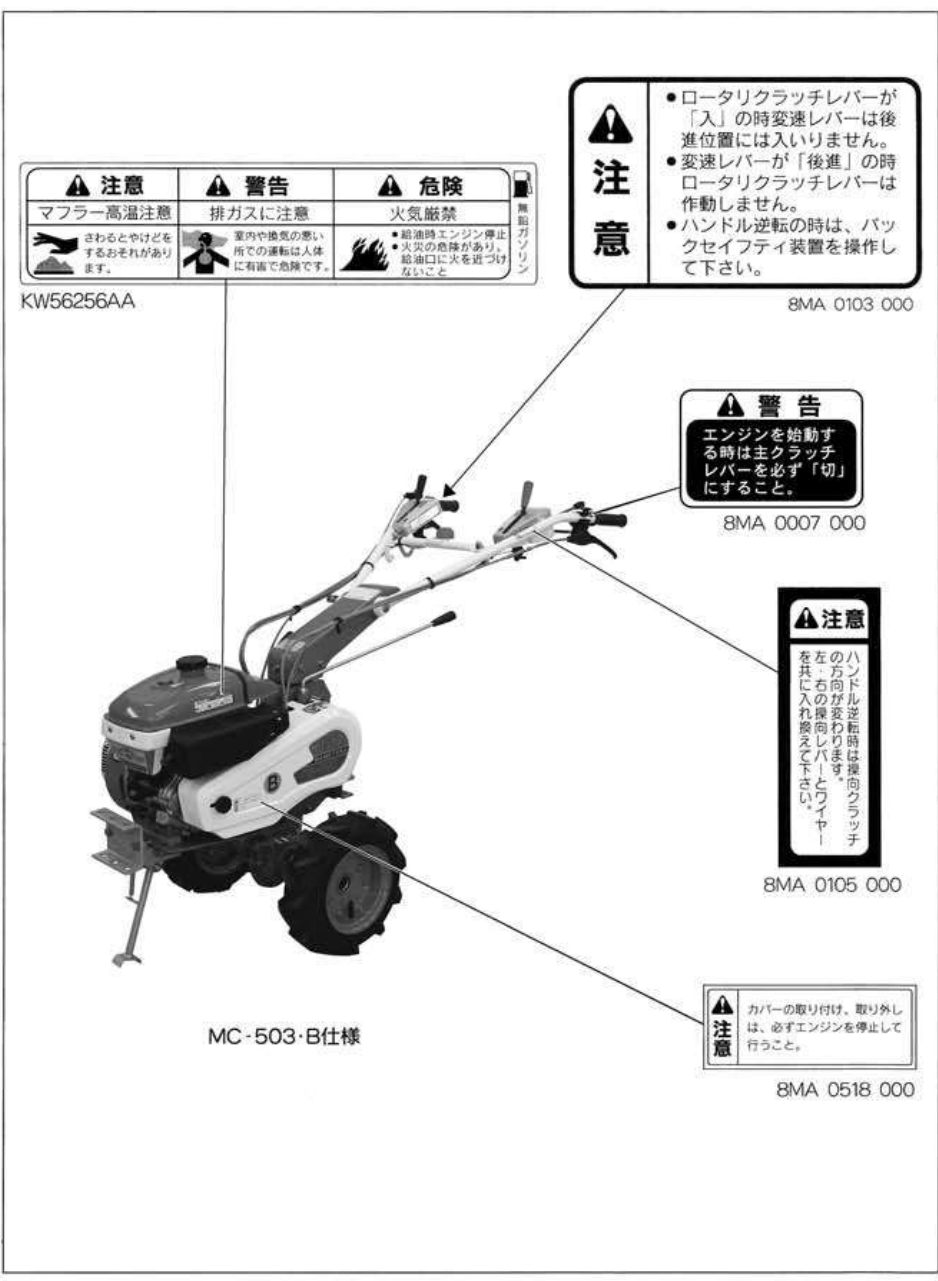
周囲の安全



2 安全標識貼付位置

安全に作業していただくために、ぜひ守っていただきたい注意事項は、安全五憲章や▲付ラベルのとおりです。





注意	警告	危険
マフラー高温注意 さわるとやけどをするおそれがあります。	排ガスに注意 室内や換気の悪い所での運転は人体に有害で危険です。	火気厳禁 ●給油時エンジン停止 ●火災の危険があり、給油口に火を近づけないこと

KW56256AA

注意

- ロータリクラッチレバーが「入」の時変速レバーは後進位置には入りません。
- 変速レバーが「後進」の時ロータリクラッチレバーは作動しません。
- ハンドル逆転の時は、バックセーフティ装置を操作して下さい。

8MA 0103 000

警告

エンジンを始動する時は主クラッチレバーを必ず「切」にすること。

8MA 0007 000

注意

ハンドル逆転時は操向クラッチの方向が変わります。左・右の操向レバーとワイヤを共に入れ換えて下さい。

8MA 0105 000

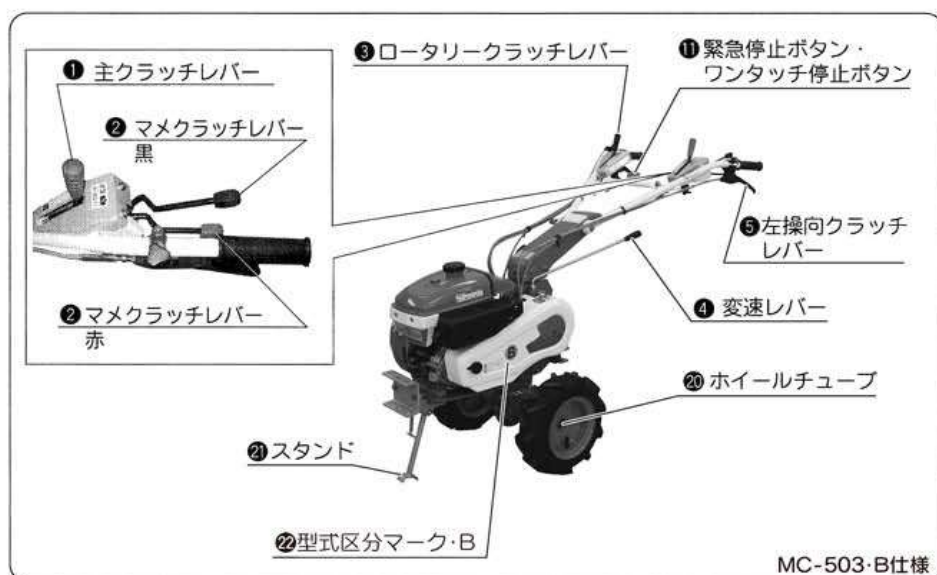
注意

カバーの取り付け、取り外しは、必ずエンジンを停止して行うこと。

8MA 0518 000

MC-503・B仕様

3 各部の名称と機能



①主クラッチレバー

レバーを前方に倒すとクラッチが【入】ります。
レバーを手前に引くとクラッチが【切】れます。

②マメクラッチレバー

主クラッチと連動しています。
黒色ノブを押すとクラッチが【入】ります。
赤色ノブを押すとクラッチが【切】れます。

③ロータリクラッチレバー

(バックセイフティー兼用レバー)

レバーを前方に倒すと、ロータリの回転が開始されると同時に後進ができなくなります。
レバーを手前に引くと、ロータリの回転が【停止】され、【後進】ができるようになります。

④変速レバー

走行速度の変速に用います。

⑤左操向クラッチレバー

(MC-403-B、MC-503-B仕様)

⑥右操向クラッチレバー

(MC-403-B、MC-503-B仕様)
右のレバーを握ると右に旋回し、左のレバーを握ると左に旋回します。
(ハンドル回転時、レバー左右組替)

⑦ハンドル上下クランプレバー

ハンドルの上下調節時に用います。

⑧ハンドル回転クランプレバー

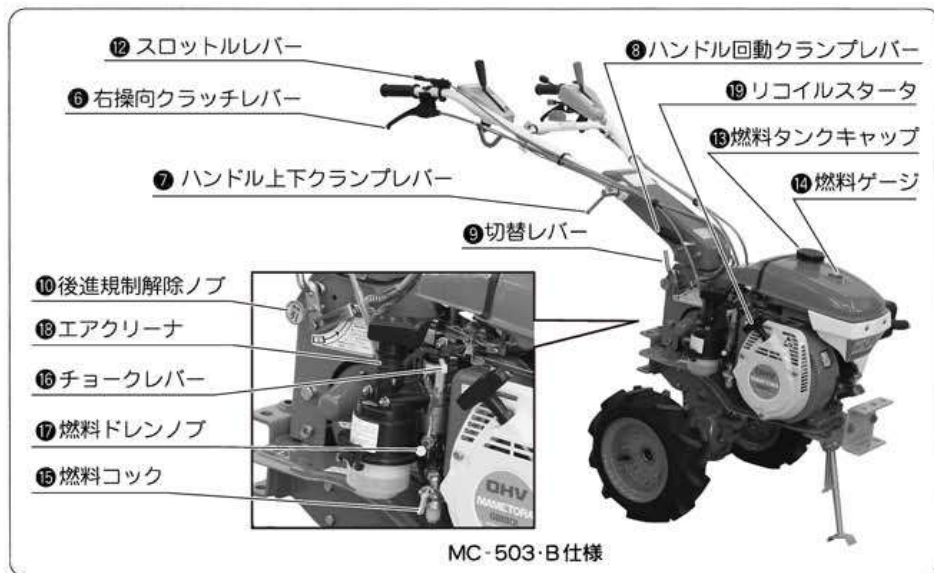
ハンドル回転時に用います。

⑨切替レバー

ハンドル逆転時の後進規制に使用します。

⑩後進規制解除ノブ

ノブを引いて切替レバー(後進規制)の解除に用います。



11 緊急停止ボタン・ワンタッチ停止ボタン
ボタンを押すとエンジンは停止します。
緊急時、エンジン停止兼用。

12 スロットルレバー
レバーを内側に回すとエンジンの回転が上がり
[H]、外側に回すとエンジンの回転が下がり
[L] になります。

13 燃料タンクキャップ
自動車用レギュラーガソリンを使用します。

14 燃料ゲージ

15 燃料コック
燃料の開閉に使用します。

16 チョークレバー
エンジン始動時に使用します。

17 燃料ドレンノブ
気化器内及び燃料タンクの燃料を抜くのに使用
します。

18 エアクリーナ
ホコリの少ない方向に吸入口を向けてください。

19 リコイルスタータ
エンジンの始動に使用します。

20 ホイールチューブ
輪距が変更されます。

21 スタンド (MC-503-B仕様)
MC-303-B、MC-403-B仕様は形が異なります。

22 型式区分マーク・B

4 運転開始前の準備と注意



警告

- ★点検・整備をおこなうときは、必ずエンジンは停止してください。
- ★エンジンが熱い間は、注油、給油は絶対にしないでください。
- ★燃料を補給するときは、火気を絶対に近付けないでください。
- ★取外したカバー類は、必ず取付けてください。

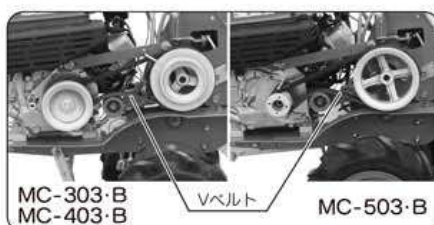
次の順番で点検と処置をおこなって、快適で安全な作業をおこないましょう。

- ①作業の種類に従って、走行速度を選ぶために、ベルトの掛替え（MC-303-B、MC-403-B仕様）、またはプーリの交換（MC-503-B仕様オプション）をおこなってください。

☆30頁⇒6-2 3)を参照

- ②走行用ベルトの摩耗や損傷ならびにゆるみがあれば、調節や交換をしてください。

☆27頁⇒6-2 (8)を参照



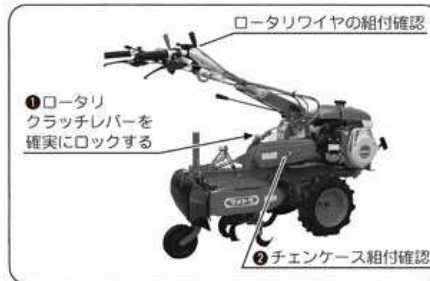
- ③ハンドルを作業者の背丈および作業の種類に合わせて、ハンドル上下（回動）クラムプレバーによって最も操作しやすい（上下・左右・逆転）位置に調整してください。

☆32頁⇒6-2 (9) (10)を参照

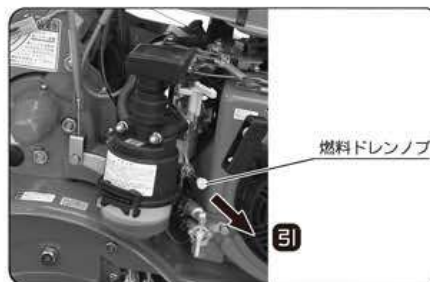
33頁⇒6-2 (11)を参照



- ④ロータリ耕うん装置等のアタッチメントを取付けた場合は、それらの作業機と本機との連結機構、操作機構ならびに関係位置を十分に確認してください。



- ⑤燃料タンクに必要な燃料を十分に入れて燃料がキャブレター（気化器）まで円滑に流れていることを確かめてください。
- ⚠火気厳禁



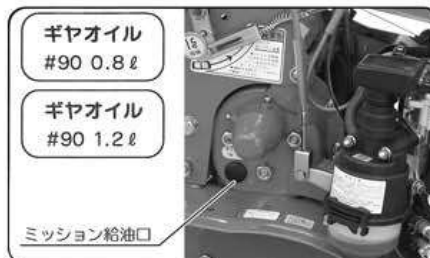
- ⑥始動の前にエンジンオイル、ミッションオイルの油量を確かめてください。
- 冬期間、寒冷地等で始動が困難なときはエンジンオイル10W-30#を使用してください。
- また、エアクリーナにも規定量のオイルを入れてください。



- ☆21頁⇒6-2(1)
 ☆22頁⇒6-2(2)
 ☆23頁⇒6-2(3)を参照

注意 ⚠

★工場より出荷時にはミッションオイルは入れてありますが、もう一度ご確認してください。

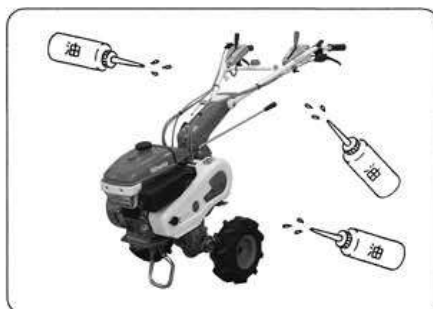


4 運転開始前の準備と注意

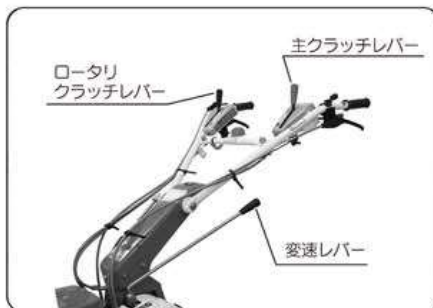
⑦エアクリーナが汚れているときは洗浄してください。

☆24頁⇒6-2(4)を参照

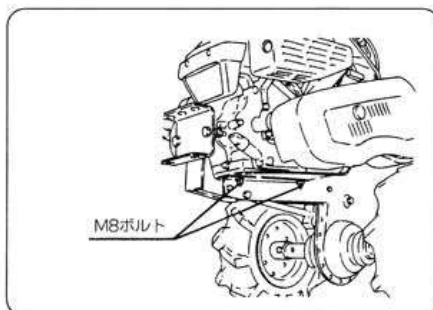
⑧すべてのワイヤやレバー等の支点や回動部に注油して円滑に作動するようにしてください。



⑨主クラッチレバー、変速レバー、ロータリクラッチレバー等が正しく作動するか確認してください。



⑩エンジンの締付ボルト等の重要なボルトは増締めしてください。ボルト、ナットの脱落の有無を点検してください。



5 さあ、運転開始です

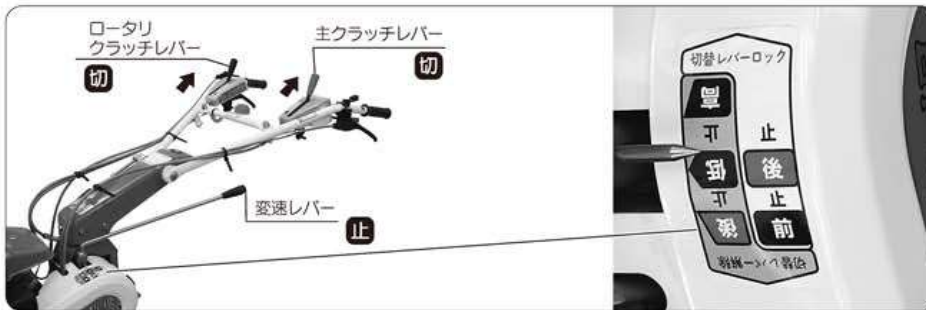


警告

- ★周囲の安全を確かめて、発進してください。
- ★坂道や凸凹、カーブの多い圃場では、高速運転はしないでください。
- ★傾斜地では、変速しないでください。
- ★機械の前方、側方には、人等を近づけないようにしてください。
- ★運転中は、エンジンの高圧線や点火プラグキャップ部に触れると、電気ショックを受ける危険があります。

■5-1 エンジン始動のしかた

- ①主クラッチレバーは〔切〕位置に、ロータリクラッチレバーは〔切〕位置に、変速レバーは〔止〕位置にしてください。



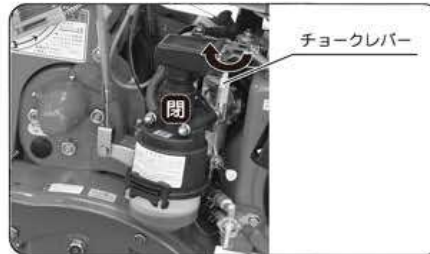
- ②燃料コックを開いてください。



5 さあ、運転開始です

- ③ 外気温がおよそ15℃以上の時にはチョーク操作は不要です。

それ以下の時にはチョークレバーを全閉にします。



- ④ スロットルレバーを「高(H)」のほうに少し開く。



- ⑤ リコイルスタータを圧縮のあるところまで軽く引き、この位置から勢いよく引っ張る。エンジンが始動したらチョークを除々に元の位置にもどします。(リコイルスタータを1～2回操作しても始動しないときは、そのまま何回も引っ張っていると燃料の吸いすぎとなり、始動が更に困難となりますのでチョークを元の位置にもどしてリコイルスタータを引っ張ってください)



- ⑥ エンジンの調子を見ながら、チョークレバーを徐々にもどして、チョークを開いてください。



- ⑦ エンジンが始動したら、負荷を掛けずにエンジンを掛けたまま、5分内外、暖気運転をしてください。

■ 5-2 発進のしかた



- ★発進するときは、他の人を本機に近付けてはなりません。
- ★本機の周りに物を置かないでください。

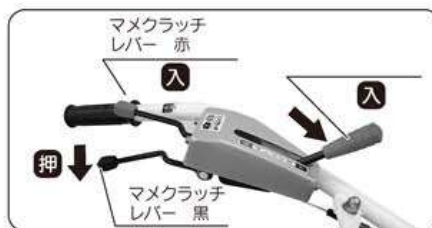
① スタンドを上げてください。



② 変速レバーを希望の速度位置にしてください。



③ 主クラッチレバーを徐々に前方に倒して「入」位置にしてゆっくり発進してください。ハンドルを握ったまま、黒色のマメクラッチレバーを親指で静かに下に押して発進させることもできます。



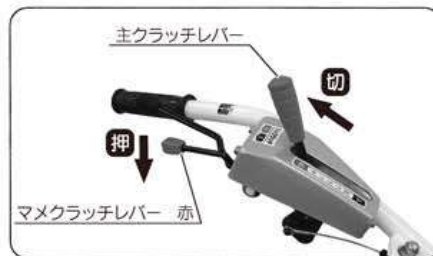
④ スロットルレバーを内側に回して、エンジンの回転速度を調節してください。



5 さあ、運転開始です

■ 5-3 変速のしかた

①主クラッチレバーを「切」位置にしてください。



②変速レバーを操作して、希望の速度にしてください。（変速レバーが入りにくいときは、ギヤの噛合いが悪いためですから、無理に入れようとすると、故障の原因になります。）主クラッチレバーを半クラッチ操作して、再度、変速レバーを操作してください。



■ 5-4 旋回のしかた



警告

- ★前方ならびに側方によく注意して、ロータリ耕うん装置、その他の管理作業に人や物が巻込まれないようにしてください。
- ★ロータリ耕うん装置の回転は、必ず停止してください。
- ★坂道では、操向クラッチレバーを操作しないでください。

❶ ロータリクラッチレバーを「切」位置にしてください。

❷ 旋回したい側の操向クラッチレバーを握って旋回します。操向クラッチレバーが重たくて、切れにくい場合は、旋回したい方にハンドルを振ってから操向クラッチレバーを操作してください。

❸ ハンドルを逆の位置に回動したときには必ずノブボルトをゆるめて操向クラッチレバーとワイヤを外し、左右組替えてください。(MC-403・B、503・B仕様)

❹ 操向クラッチを装備していないMC-303・B仕様では、ハンドルを振って旋回してください。

ハンドルが正位置のときは、ハンドルを持上げてロータリ装置等のアタッチメントを持上げるとらくに旋回できます。

ハンドルが逆位置のときは、ハンドルを押し下げてロータリ装置等のアタッチメントを持上げるとらくに旋回ができます。



5 さあ、運転開始です

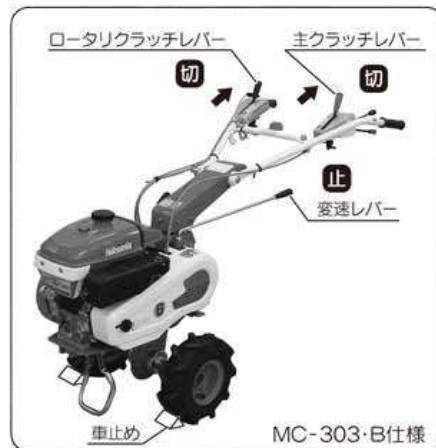
■ 5-5 駐・停車のしかた



警告

★機体から離れるときは、必ずエンジンを停止してください。

- ①主クラッチレバーを手前に引いて〔切〕位置にしてください。
- ②ロータリクラッチレバーを手前に引いて〔切〕位置にしてください。
- ③変速レバーを〔止〕位置にしてください。
- ④スロットルレバーを〔低(L)〕にしてください。
- ⑤坂道や傾斜地では、安全のために車止めを車輪の前後に置いてください。



■ 5-6 トラック等への積込みと積降しのしかた



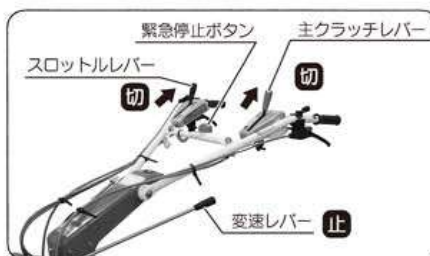
危険

★あゆみ板の上では、絶対に主クラッチレバー、変速レバー、操向クラッチレバーを操作しないでください。転倒、転落の恐れがあります。

- ①平坦で安全な場所を選び、トラックは動かさないようにエンジンを止めて、ギヤを入れて、サイドブレーキを引き、車止めをしてください。
- ②あゆみ板（ブリッジ）は、車輪の幅よりも広く、長い板を使用し、ゆるい勾配にしてください。
- ③変速レバーを〔低〕位置にして、ゆっくり積込んでください。積降しのときは変速レバーを〔後〕R位置にしてください。
- ④トラックに本機を積込んだら、ロープで確実に固定してください。
- ⑤燃料コックを〔閉〕位置にしてください。
- ⑥雨天のときはエアクリーナの吸込口にカバーを掛けてください。

■ 5-7 エンジンの停止のしかた

- ①主クラッチレバー・ロータリクラッチレバーを〔切〕位置にしてください。
- ②変速レバーを〔止〕位置にしてください。
- ③スロットルレバーを〔低(L)〕位置にしてください。



- ④緊急停止ボタン（ワンタッチ停止ボタン）を押せばエンジンはワンタッチで「停止」します。
- ★再始動するときは、ワンタッチ停止後5～6秒後に再始動可能回路が復帰しますので5～6秒まって始動してください。



- ⑤燃料コックを〔閉〕位置にしてください。

- ⑥リコイルスタータをゆっくり引いて、重たくなる位置（圧縮位置）で止めてください。

★エンジン緊急停止ボタンを押せば、エンジンは止まりますが、通常は必ず上の手順に従ってエンジンを停止してください。



警告

★エンジン始動（作業）中、非常事態が発生したときに緊急停止ボタンを押して、機体全部を停止させ、不慮の事故を防止する緊急停止ボタンです。緊急停止ボタン使用後は、必ず主クラッチ・ロータリクラッチ〔切〕、変速レバーを〔止〕位置に入れてください。

6 作業が終わったら、必ず手入れを

■ 6-1 作業をしたら、そのたびに手入れを

- ① その日の内に水洗いをして、水洗い後は、よく水分を拭取ってください。
エンジンは、水洗いをしないでください。
(エアクリーナ注水厳禁)
- ② ワイヤ、レバー等の回動、摺動部に注油してください。



■ 6-2 定期点検と整備



注意

★定期点検をおこたると、機械が故障したり安全性を損ないます。

点検・整備表

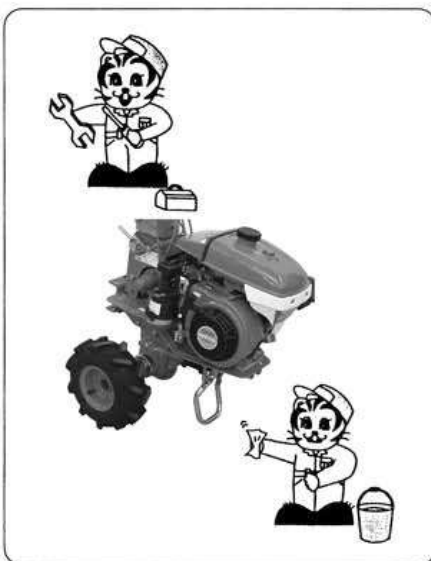
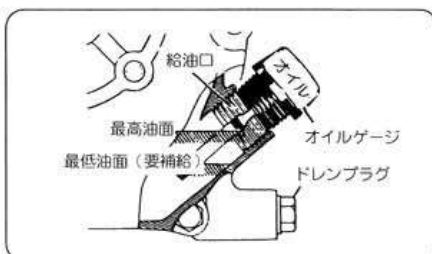
一般的な使用条件の下での点検・整備の項目とその時期

点検・整備の項目	点検・整備時間				
	毎運転前	25時間	50時間	100時間	随時
●エンジンオイルの点検と補給	○				
●エンジンオイルの交換		初回のみ ○	○		
●ミッションオイルの交換			初回のみ ○	○	
●エアクリーナの清掃	○				
●ストレーナの掃除			○		○
●点火プラグの点検・清掃			●		○
●レバー類の作動と点検	○				
●ベルトの点検と調整		●			○
●作動部への注油等	○				
●ボルト、ナットの点検	○				

●印項目は、高度な技術や工具等が必要ですので販売店に依頼してください。

(1) エンジンオイルの点検と補給

- ① オイルゲージを取外してください。
- ② きれいな布でゲージに付いている油を拭取り、もう1度給油口に差込み、油の量を確認してください。
- ③ 油の量が不足していたら、給油口から規定のエンジンオイルを静かに注入してください。



6 作業が終わったら、必ず手入れを

(2) エンジンオイルの交換



- ★排出するエンジンオイルで火傷をしないように注意してください。
- ★必ず規定のエンジンオイルを使用してください。
- ★初回は少なくとも25時間機械を使用したら、オイル交換をしてください。

○使用オイル

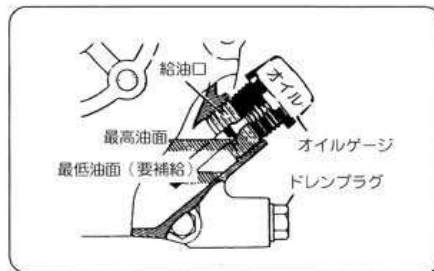
SD級、SE級の良質の新しいオイルを使用してください。

夏期間～SAE-30・SAE10W-40

冬期間～SAE-20・SAE10W-30

○オイル交換の量

本機型式	エンジン型式	オイル量
MC-303-B	GB130LN-391	0.5 ℓ
MC-403-B	GB130LN-391	0.5 ℓ
MC-503-B	GB180LN-371	0.6 ℓ



- ① ドレンプラグを外して、汚れたオイルを流し出してください。
(エンジンが暖かい内に抜き取ると、オイルが抜けやすくなります)
- ② エンジンクランク室の給油口のオイルゲージを外してください。
- ③ 汚れたオイルが完全に無くなったなら、ドレンプラグを確実に締付けてください。
- ④ エンジンを水平にしてください。
- ⑤ エンジンオイルを給油口からゆっくりと流し込んでください。
- ⑥ ときどき給油口にオイルゲージをねじ込まずに差込んで、オイルの量を確かめてください。
オイルゲージの最高油面までオイルを注入してください。
- ⑦ オイルゲージを確実に締付けてください。

(3) ミッションオイルの交換



- ★必ず規定の良質ギヤオイルを使用してください。
- ★初回は少なくとも50時間機械を使用したら、オイル交換をしてください。
- 2回目以後は1年に1回または100時間毎オイル交換をしてください。

○オイル交換の量

ミッションオイル SAE90番

本機型式	ミッションオイル量
MC-303-B	0.8 ℓ
MC-403-B	1.2 ℓ
MC-503-B	1.2 ℓ

- ① 排油口のドレンプラグを外して、汚れたオイルを流し出してください。
(オイルが暖かい内に抜取ると、オイルが抜けやすくなります。)
- ② トランスミッションの給油口の注油栓を外してください。
- ③ 汚れたオイルが完全に無くなったら、ドレンプラグを確実に締付けてください。
- ④ 機体を水平にもどしてください。
- ⑤ 給油口からミッションオイルSAE90番をゆっくりと流し込んでください。
- ⑥ 注油栓を確実に挿入してください。



6 作業が終わったら、必ず手入れを

(4) エアクリーナーの手入れ



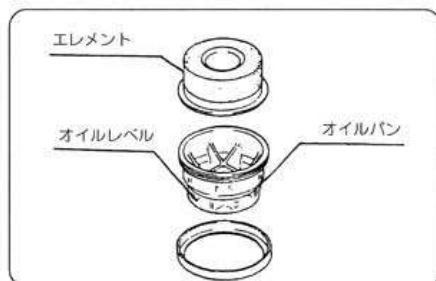
警告

- ★エアクリーナーエレメントやエアクリーナーのオイルが汚れていたり、オイルが少なくありませんか。
- ★エレメントが汚れたまま使用すると、エンジンの出力低下や故障の原因になります。
- ★エアクリーナーの吸込口は、ホコリの少ない方向に向けてください。

- ① グリップを外し、オイルパンおよびエレメントを取外してください。

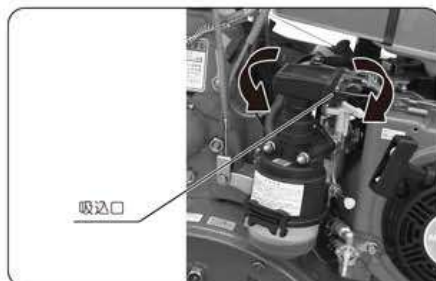


- ② オイルが不足しているときは、オイルレベルまで補充してください。汚れがひどいときにはオイルパン・エレメント共、白灯油で洗浄し、エレメントはエンジンオイルに浸し、滴下しない程度に振り切ってください。



- ③ オイルパンはよく洗浄し、新しいエンジンオイル（SC級以上）をレベルまで入れてください。

- ④ エアクリーナーの吸込口をホコリの少ない方向に向けてください。



(5) ストレーナの手入れ



注意

★ストレーナに水やゴミが異常に多いときは、新しい燃料に交換してください。

- ①燃料コックを「閉」にしてください。
- ②ストレーナカップを取外して、底に沈殿しているゴミや水を抜取ってください。
- ③ストレーナカップとネットを洗浄してください。



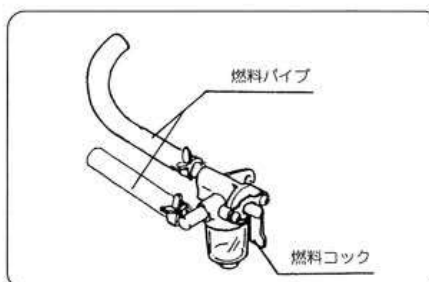
(6) 燃料パイプの交換



警告

★燃料パイプに傷などがあると、ガソリンが漏れて火災を起こすことがあります。
★高度な技術や工具等が必要ですので、販売店に依頼してください。

- ①自然劣化したり、傷のあるパイプは早めに交換してください。
燃料系統の部品は、たびたび点検し、ひび割れや漏れがないかを確認し、必要があれば交換してください。



6 作業が終わったら、必ず手入れを

(7) 点火プラグの調整と交換

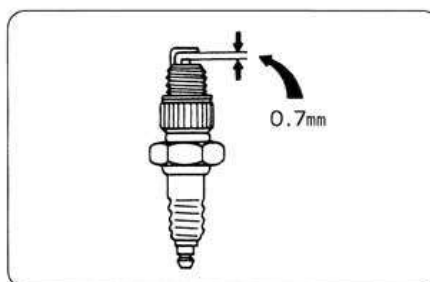


- ★点火プラグの火花間隔は0.7mmが適正です。
- ★高度な技術や工具等が必要ですので、販売店に依頼してください。

- ①エンジンの調子が悪いときには、点火プラグに原因があることもあります。プラグを取り外し、電極に付着のカーボンを取り除き紙ヤスリで磨いて、電極スキマを調節します。
- ②調整が終わったら点火プラグを元の位置にねじ込みプラグキャップを確実に差込んでください。

点火プラグ品番

メーカー名	NGK	デンソー	チャンピオン
品番	BP6HS	W20FP	L66Y



(8) レバー類の作動点検と調整



- ★レバー類を調整したら、必ず確実に作動するか確認してください。
- ★点検・調整のために取外したカバー類、ボルト、ナット類は、必ず元の位置に取付けてください。

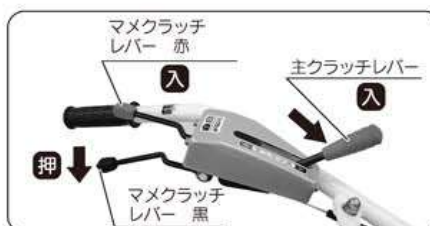
1) 主クラッチレバーとマメクラッチレバーのベルト調節

主クラッチレバーはマメクラッチレバーと連動されています。主クラッチレバーを前に倒すと（ベルトテンションプーリがベルトを押さえる）入ります。主クラッチレバーを手前に引くと主クラッチが切れます。黒色マメクラッチを押すと主クラッチが入ります。赤色マメクラッチを押すと主クラッチが切れます。以上の作動が円滑におこなえるように調整してください。

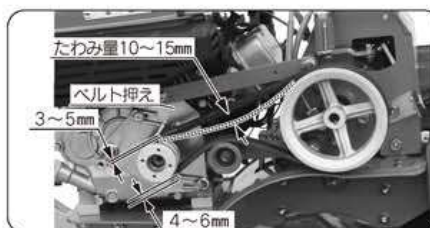
- 1 ノブボルトを回してベルトカバーを取外してください。



- 2 主クラッチレバーを「入」位置にしてください。(マメクラッチレバーを押す)

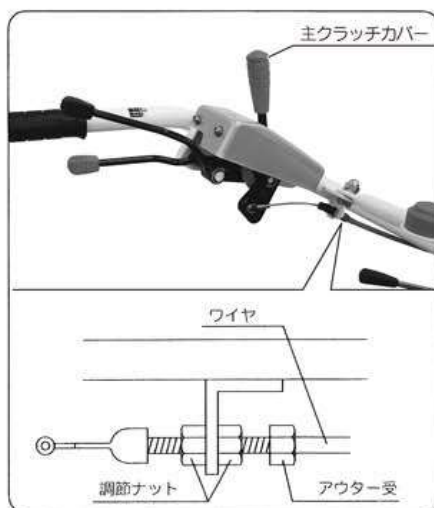


- 3 ベルトの中央を指で軽く押さえて、ベルトのたわみ量が10～15mmになるようにし、またベルト押さえとベルトの間隔が5mm内外になるようにワイヤの調整をしてください。



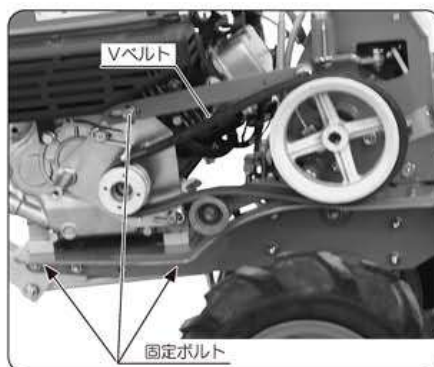
6 作業が終わったら、必ず手入れを

- ④ワイヤの調節は、ワイヤの調節ナットを緩めてアウター受を回してアウターの長さを替えて調節をおこなってください。



- ⑤調節ナットの調整だけでは、不完全な場合はエンジンの固定ボルトをゆるめエンジンの位置を前後に調整してください。

- ⑥ベルトの摩耗が著しいときや破損しているときは、ベルトを交換してください。交換するときは、
- MC-303・B、MC-403・B仕様
LB-34…1本
 - MC-503・B仕様
LA-34…2本
- を同時に交換してください。



- ⑦調整が終わったらエンジンの固定ボルトを確実に閉め、ベルトカバーを必ず取付けてください。

2) 操向クラッチの調整 MC-403・B、503・B仕様

操向クラッチが確実に【入】・【切】ができるように、操向クラッチワイヤーの調節ナットで調節してください。操向クラッチを握ると【切】れ、離すと【入】ります。

- ① 操向クラッチワイヤーの調節ナットをゆるめてください。アウター受を回してアウターの長さを替えて、調節をおこなってください。
- ② 操向クラッチレバーの支点の所で、1～2mmの遊びがあるように調節してください。
- ③ 調節が終わったらロックナットを回してアウター受が回らないように締付けてください。



6 作業が終わったら、必ず手入れを

3) 変速レバーの調整と変速

① 位置の調整：

変速レバーは立て溝機構によって360度回転することができます。
変速レバーを「止」位置にして、元部を持ち上げて、操作しやすい位置に回してレバーを離すと固定できます。ハンドルの回転、旋回に従って、最も操作しやすい位置にセットしてください。



② 走行速度の変化：（変速レバー）

前進2段、後進1段となっています。
ハンドルを逆位置に旋回したときは、前進1段、後進1段となります。



③ 変速範囲の変化：（ベルト掛替）

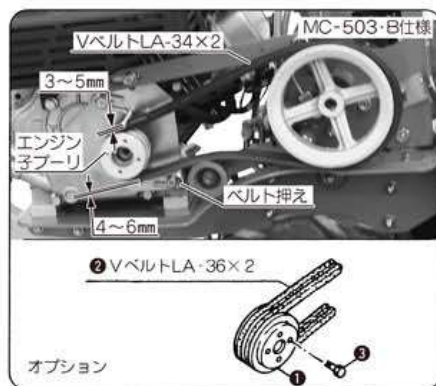
MC-303・B、MC-403・B仕様では、ベルトの掛替えにより変速範囲を変化してください。



④ MC-503・B仕様では、プーリを交換して変速範囲を変化してください。

オプション部品

- ① M88 0822 000
ネギヨウオヤプーリ… 1
- ② 9VA 0360 000
Vベルト LA-36 …… 2
- ③ 9BK 0601 693
ヒラネツキボルト… 4
M6×16 ℓ



4) ロータリクラッチレバー（バックセイフティー兼用レバー）の調整

☆ロータリ耕うん作業時

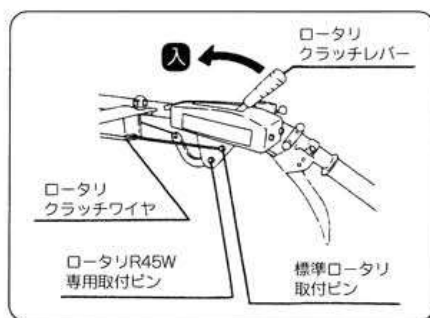
ハンドルの右側にあるロータリクラッチレバーを前方に倒すと、ロータリミッションのドッグクラッチが入り、手前に引くとクラッチが切れます。この作用と同時にロータリが回転しているときには、本機が後進できないように変速レバーが「後進」位置に入らない規制機構が働きます。

☆ロータリ耕うん作業以外の牽引式アタッチメントを取付けた時

ハンドル正転時、ロータリ作業以外の牽引式アタッチメントを取付けた場合、ロータリクラッチレバーを前方に倒すと変速レバーが「後進」位置に入らない規制機構が働きますのでロータリクラッチレバーを「切」の位置で作業してください。

- ロータリクラッチレバーは、後進規制用ワイヤとロータリクラッチワイヤの2本が接続される構造になっています。
- 後進規制ワイヤは、本機の標準装備組付品です。
- ロータリクラッチワイヤは、ロータリ側の標準装備組付品です。
- ロータリクラッチレバーが「入」の時（ロータリ回転時）変速レバーは「後進」位置には入りません。
- 変速レバーが「後進」位置のとき、ロータリクラッチレバーは前方「入」の位置には入りません。
- ロータリを本機に組付後、ロータリクラッチワイヤを接続してください。
- ロータリ型式でワイヤの接続位置が変わります。（図A）
- ハンドルを正転、逆転するときはロータリクラッチワイヤを外して、回転後セットピンに接続してください。

- ①後進規制用のワイヤ長さを調節して、確実に変速レバーの「後進」を規制できるように調節ナットでおこない、ロックナットを確実に締付けてください。
- ②ロータリクラッチワイヤの長さを調節して、ロータリの回転「入・切」が円滑におこなえるように調節ナットで調整し、ロックナットを確実に締付けてください。（図B）



図A



図B

6 作業が終わったら、必ず手入れを

(9) ハンドルの上下調整

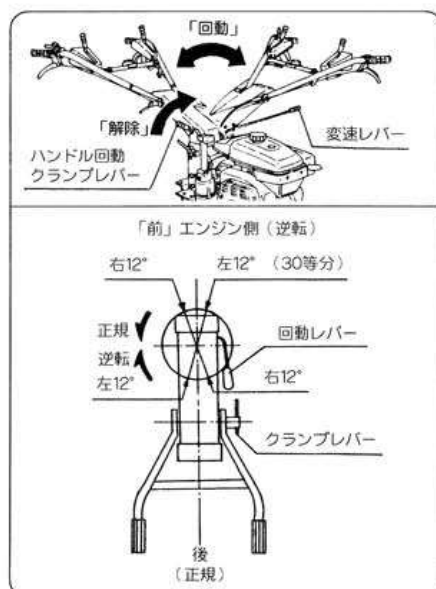
作業者の背丈および作業の種類に合わせて最も操作しやすい位置に調節してください。

- ① ハンドル上下クランプレバーをゆるめ、ハンドルの菊座とフレームの菊座の凸凹が丁度合う位置で、クランプレバーを確実に締めてください。



(10) ハンドルの左右回転調節

- ① ハンドル回転クランプレバーを解除して（ゆるめて）ください。
- ② ハンドルフレームを左右に回転し、車体フレームの中央にある菊座の凸凹とハンドルフレームの菊座の凸凹（1山12度、30等分）を合わせてください。
- ③ ハンドル回転クランプを確実にロックして（しめて）ください。
- ④ 変速レバーの根元を持上げて、操作しやすい位置にセットしてください。



(11) ハンドルの逆転



警告

★ハンドルを逆転したときは、前進1速と後進1速の作業です。
★ハンドルを逆転するときには、変速レバー各操作装置のワイヤ、操向クラッチレバー、バックセーフティー機構の切替レバーをロック位置に確実に操作してください。

①変速レバーを「止」にして、レバーの根元を手に持上げて、逆向きに回転してください。

②ワイヤ類を固定してあるコンベックスベルトを外してください。

③左右の操向クラッチのノブボルトをゆるめて、操向クラッチとワイヤを取外してください。

(MC-403-B、MC-503-B仕様)

④ハンドル回転クランプレバーを解除して（ゆるめ）ハンドルを時計回り「左方向」にゆっくりと旋回して、希望の位置でロック（固定）してください。

※ハンドル逆転回転のときはワイヤ類に無理のかからぬよう注意してください。

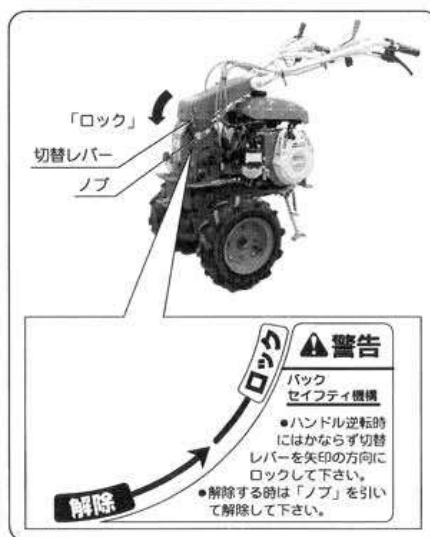
⑤操向クラッチレバーをワイヤ共に左右逆に取り付けてください。

(MC-403-B、MC-503-B仕様)



6 作業が終わったら、必ず手入れを

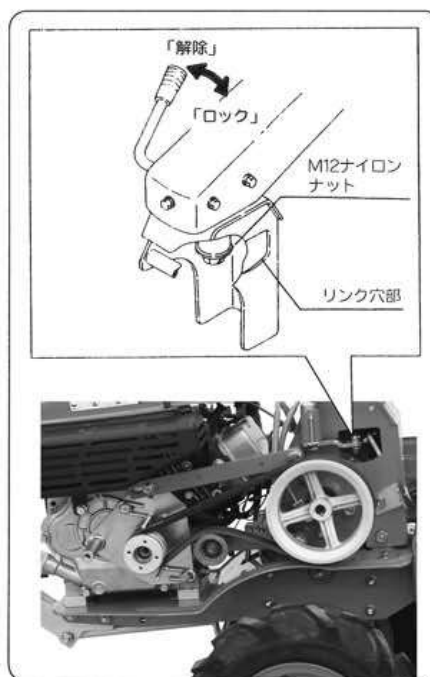
- ⑥バックセイフティー機構の切替レバーを操作してロック位置にセットしてください。（変速レバー [止] 位置確認）
- ⑦各操作装置のワイヤの調整をおこなってください。調整が終了したらコンベックスベルトでワイヤを固定してください。
- ⑧操向クラッチを含めた各操作装置が確実に作動するのを確かめてください。



(12) ハンドルフレームの調整

ハンドルフレームにガタが発生したときの調整

- ①ベルトカバーを取外してください。
- ②変速レバーリンク部の穴より、ブラケット中心部のM12ナイロンナットを見てください。
- ③ハンドル回動クランプレバーを解除する（ゆるめると、M12ナイロンナットが下にさがってきます）。
- ④リンク部穴よりM12ナイロンナットをスパナで1/4回転ほど反時計方向に締め込み、クランプレバーをロック（固定）して、ハンドルフレームの締付具合を確認しながら調節します。



(13) 注 油

- ①レバー類、軸受部、開閉カバーのリンク部分等の作動部には、油差して注油してください。
- ②すべてのワイヤはワイヤを作動させながら注油してください。

(14) ベルトの交換

(高度な技術や工具等が必要ですので販売店に依頼してください。)

- ①新しいベルトに交換するときは、プーリに取付けたベルトの中央部を押さえて、その隙間が35mm内外になるように、エンジンを移動して調整してください。
- ②調整が終わったら、エンジンを固定すると共に、ベルトカバーを必ず取付けてください。

(15) タイヤの空気圧の調整

タイヤの空気圧は、高すぎても低すぎてもタイヤの寿命に影響があります。

- ①定期的に空気圧を調べて1.2kg/cm²に調節してください。

(16) 車輪の交換と車輪幅の調節

- ①作業に合わせて車輪を選び、左右の車輪の間隔をRピン・ホイールピンを取外して、調節してください。
- ②標準のタイヤの他に、ゴムラグ車輪、カルチ車輪、マルチ車輪等の用意がされています。(販売店、営業所にお尋ねください。)

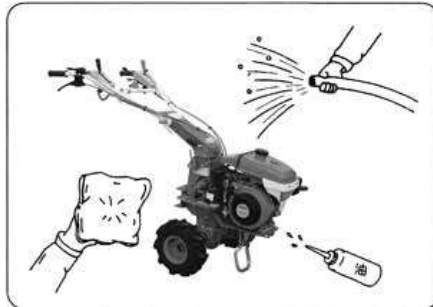
7 長期間使用しないときの格納のしかた



★燃料を抜くときには、火気は厳禁です。風通しのよいところで作業してください。
抜取ったガソリンは安全なところに保管してください。

(1) 清掃、洗浄、注油

- ①車輪や作業機等に付着した泥、ゴミ、屑等は、よく落として水洗いし、水洗後は水分をよく拭取って乾燥してください。
- ②回転部、摺動部には、たっぷりオイルを差してください。



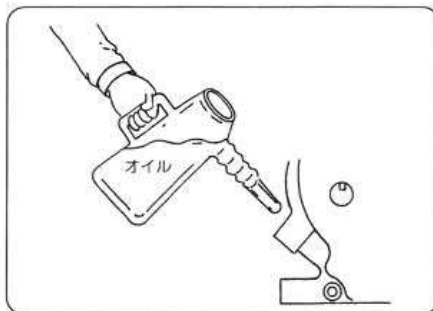
(2) クラッチレバー等

- ①主クラッチレバー・ロータリクラッチレバーは「切」にして、ベルトやパネに無理な力が加わらないようにしてください。




(3) オイル交換

- ①オイル交換の時期になっているときは定期点検の手順に従ってオイルの交換をしてください。



(4) 燃料の抜取り

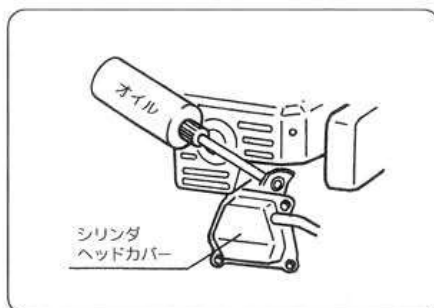
- ① 燃料を30日以上お使いにならないときは燃料の変質による始動不良等を防止するために気化器内と燃料タンク内の燃料を燃料ドレンノブを引き燃料を抜いてください。

 警告	★燃料の取扱いには十分注意をしてください。 ★火気厳禁
--	--------------------------------



(5) エンジン

- ① 点火プラグを外して、シリンダ内にエンジンオイルを2～3cc注入し、クランク軸を数回まわして点火プラグを取付け、圧縮のあるところで止めてから、保管してください。
- ② 外面は油のしみた布で清掃してください。



(6) 格納

- ① 車輪の下には板を敷いてください。

8 不具合と対策方法



注意

★エンジンの整備には、特別な工具やエンジンの専門工場でないといけないものがあります。

★使用者が整備できる項目とその対策のみを示してあります。

不具合内容	対策方法
エンジンの始動不良	<ol style="list-style-type: none"> 1 燃料を確認してください 燃料を規定量入れてください。 2 ストレーナのcockを確認してください cockを「開」位置にしてください。 3 燃料が流れているか確認してください 燃料パイプの詰まりを調べてください。 (燃料ドレンノブを引く) 4 燃料が良好なものかを確認してください 新しい燃料と交換してください。 (燃料ドレンノブを引く) 5 燃料に水が混入していないかを確認してください ストレーナに水が溜まっていれば、水抜きをしてください。 (燃料ドレンノブを引く) 6 点火プラグを確認してください <ol style="list-style-type: none"> ①点火プラグが乾いているときは 燃料がシリンダまで流れていないので、その対策をしてください。 ②点火プラグが漏れているときは 燃料の吸いすぎですので、プラグの湿りを拭取り、チョークを「開」位置にしてリコイルスタータを1～2回またはエレクトリックスタータを1～2秒回して、吸いすぎた燃料を排出してください。エアクリーナを清掃してください。 ③点火プラグが不良な場合 新しい点火プラグと交換してください。

不具合内容	対 策 方 法
エンジンの始動不良	<ol style="list-style-type: none"> <li data-bbox="504 607 1174 674">1 エアクリーナを確認してください 目詰まりを取るよう清掃してください。 <li data-bbox="504 712 1174 813">2 リコイルスタータのエアの入口が詰まっているかを確認してください 目詰まりを取るよう清掃してください。 <li data-bbox="504 851 1174 918">3 エンジンオイルを確認してください 補充、または交換してください。 <li data-bbox="504 956 1174 1023">4 ベルトを確認してください ベルトが張りすぎているので、適正な張りにしてください。 <li data-bbox="504 1061 1174 1162">5 ロータリ耕うん装置のカバーの内部を確認してください カバーの内部を清掃して、付着している草や土を取除いてください。
主クラッチレバー 始動不良	<ol style="list-style-type: none"> <li data-bbox="504 1205 1174 1305">1 ワイヤを確認してください ワイヤが伸びている場合が多いので、ワイヤを調整してください。 <li data-bbox="504 1344 1174 1411">2 ベルトを確認してください ベルトの張りを調整してください。

8 不具合と対策方法








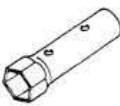
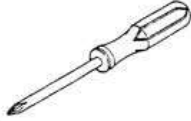

不具合内容	対 策 方 法
<p>操向クラッチレバーが不調</p>	<ol style="list-style-type: none"> 1 ワイヤを確認してください ワイヤが伸びている場合が多いので、ワイヤを調整してください。 2 操向クラッチレバーの左右の位置を確認してください 右のクラッチレバーを握ったときに、左に回転するときはクラッチレバーの左右位置を間違えて取付けてあるので、左右位置を交換してください。
<p>ロータリクラッチレバー（バックセイフティー兼用レバー）が不調</p>	<ol style="list-style-type: none"> 1 ワイヤを確認してください ワイヤが伸びている場合が多いので、ワイヤを調整してください。 2 ロータリ耕うん装置の変速機構を確認してください ワイヤの取付けを確実にこなってください。 3 バックセイフティー機構を確認してください バック規制アームの調整をおこなってください。

上記の対策をしてもトラブルが直らないときは、販売店にご相談ください。

9 標準付属品、オプション部品、消耗品


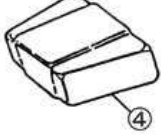
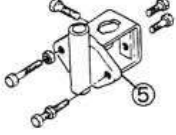


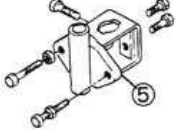

9-1 標準付属部品

本機をお買い上げいただくと、下記の部品ならびに書類が付属部品となります。
 お確かめください。

取扱説明書…1 124 9002 003 	保証書…1 	ホイルピン…2 M26 1114 000 	Rピン10…2 9RP 1023 003 
キングピン…1 M26 0414 001 MC-303-B……………1 MC-403-B、503-B…2 	スパナ10×13…1 9TL 1001 300 	スパナ17×19…1 9TL 1701 900 	ソケットレンチ…1 KN12004CA 
スクリュードライバー…1 KN13001AA 	エンジン取扱説明書…1 KN52025AA 		

9-2 オプション部品

作業によってはバランスウェイトとカルチソケットアッシが必要な場合がありますので、同時に
 お求めください。

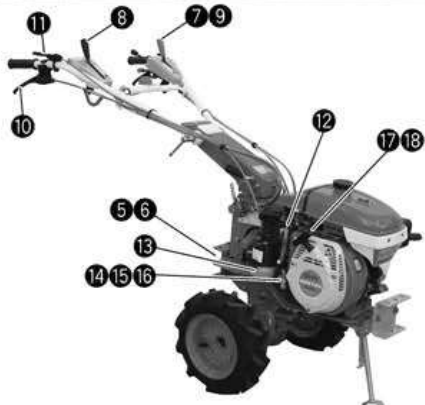
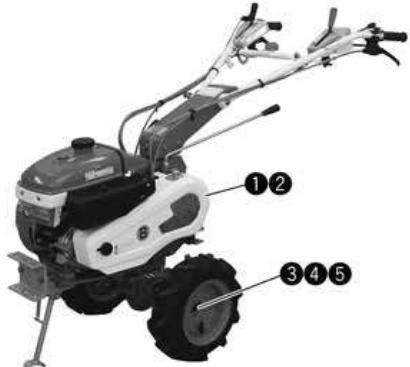
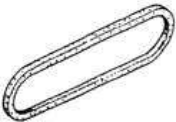




MC-503-B仕様 ①バランスウェイト(大) M66 1211 000 	MC-303-B 403-B仕様 	MC-303-B、403-B 503-B仕様 
②バランスウェイト(小) M66 1212 000 	④バランスウェイトアッシM57 C30 1003 001 	⑤カルチソケットアッシ…1 C29 1101 002 
③ウエイトシメツケカナガアッシ C30 1001 001 		

9 標準付属品、オプション部品、消耗品




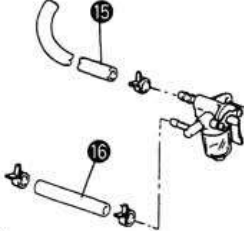
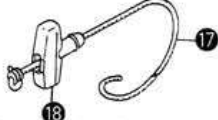
■ 9-3 消耗部品

すべての部品は、材料を吟味し、適切なものを使用していますが、寿命がありますので、早めに部品を交換し、常に機械を最高の状態でご使用ください。消耗部品のうち代表的なものを下表にまとめてあります。品番を明記の上、ご注意ください。

(1) 本機関係

		
<p>Vベルト ①LB-34 (MC-303-B, 403-B) 9VB 0340 003...1 ②LA-34 (MC-503-B) 9VA 0340 003...2</p> 	<p>③オイルシール (車軸) 90S 3562 1914...2</p> 	<p>④車軸ピン M26 1111 000...2</p> 
<p>⑤Rピン 9RP 1023 003...1</p>  <p>⑥キングピン M26 0414 001...1</p> 	<p>⑦主クラッチワイヤ 124 0832 002 ... 1</p> <p>⑧ロータリクラッチワイヤ R45 0524 001 ... 1 (ロータリ装備部品)</p> <p>⑨バックセーフティーワイヤ 124 0843 001 ... 1</p> <p>⑩サイドクラッチワイヤ (MC-403-B, 503-B) ... M62 2143 002 ... 2</p> <p>⑪スロットルワイヤ 146 0811 000 ... 1</p>	

(2) エンジン関係

<p>⑫ 点火プラグ FA21273(BP6HS) …1</p> 	<p>⑬ エアクリーナエレメント KA01035AA004…1 (MC-503-B) KA01069AA003…1 (MC-303-B, 403-B)</p> 	<p>⑭ フューエルフィルタ KF31035AA003… 1</p> 
<p>⑮ 燃料パイプ (タンク～コック) P051 Y 08×420… 1</p> 	<p>⑯ 燃料パイプ (キャブレター～コック) P051 Y 04×150… 1(MC-503-B) P051 Y 04×160… 1(MC-303-B, 403-B)</p>	<p>⑰ スターターロープ KS20036AA018… 1 (MC-503-B) KS20080AD009… 1 (MC-303-B, 403-B)</p>  <p>⑱ スターターノブ KS20083AAD13… 1 (MC-503-B) KS20080AD010… 1 (MC-303-B, 403-B)</p>

10 特長

[快適なエンジン]

低騒音、低振動で、しかも高出力のOHVエンジンを搭載して、強力で高能率な作業を快適にできるように配慮してあります。また軽い引張力でエンジンの始動ができるリコイルスタータを採用してありますので、ご婦人でもらくらくに始動できます。

[緊急停止]

ワンタッチでエンジンの停止ができる「緊急停止ボタン」を付けてありますので、より安全な作業が期待できます。

[コンパクトな機体]

機体のバランスがよいので安定性がよく、女性の方でもらくらくと作業ができます。

[らくらく操作]

すべてのレバー、スイッチ、ボタン等は、手元に集中していますのでらくらくと操作ができます。

[安全スタート、マメクラッチ]

マメトラ独自のマメクラッチが主クラッチと連動していますので、ハンドルを握ったまま親指操作で安全に、しかも簡単に主クラッチの「入」・「切」の操作ができます。

[勝れた安全性]

ロータリ耕うん装置の「入」・「切」を手元で操作することができると共に、ロータリが回転しているときには、機体が後進できないように「バックセイフティー装置」が組込まれていますので、安全です。

[多彩な車速]

前進速度は、ベルトの掛替えまたはプーリの交換によって4段階の変速ができます。作業の種類によって好みの速度を選ぶことができます。

[上下、回動自在なハンドル]

ハンドルが簡単に上下調節ができますので、圃場の状態や作業者の背丈に合わせて、安全に疲労を感じることなく、作業を能率よくおこなうことができます。

ハンドルが簡単に左右回動できますので、作業の種類によって好みの角度を選ぶことができます。さらにハンドルを180度旋回することができますので、作業に合わせて精度のよい作業ができます。

[幅の広い管理作業]

豊富なアタッチメントおよび車輪等が用意され、簡単に着脱できますので、あらゆる管理作業が可能になっています。

11 仕様

名称		ニュー牛若		ニュー利根		
型式名		マモトラMC-303	マモトラMC-403	マモトラMC-503		
区分		MC-303-B	MC-403-B	MC-503-B		
機体寸法	全長 (mm)	1,390	1,460			
	全幅 (mm)	610	605			
	全高 (mm)	875	890			
質量 (kg)		62	65	74		
エンジン	型式名	空冷4サイクルOHVガソリンエンジン				
	形式	GB130LN-391		GB180LN-371		
	総排気量 (cc)	126		181		
	定格出力 (PS/rpm)	3.1/1,800		4.7/1,800		
	最大出力 (PS/rpm)	4.4/2,000		6.6/2,000		
	最大トルク (kg.m/rpm)	1.56/1,400		2.36/1,400		
	使用燃料	レギュラーガソリン				
	タンク容量 (ℓ)	3.0				
	始動方式	リコイルスタータ				
機体	舵取り方式	手動	操向クラッチ			
	副変速方式	ベルト掛替え		プーリ交換		
	タイヤ	3.50-5		3.50-7		
	車軸径 (mm)	31				
	ホイールチューブ (mm)	40				
	車間距離 (mm)	200~400	300~600	280~580		
	PTO軸	低速 (rpm)	800		630	
		高速 (rpm)	2,000		1,100	
	PTO軸径 (mm)	17φ×15Z				
主クラッチ方式	ベルトテンション方式					
変速方式	ギヤ選択方式 前進2段、後進1段					
変速段数	前進4段・後進2段 (逆転時-前進2段、後進2段)					

区分		MC-303-B		MC-403-B		MC-503-B			
ハンドル位置		正転		逆転		正転		逆転	
プーリ変速		ベルト掛替		ベルト掛替		プーリ交換		プーリ交換	
		低速	高速	低速	高速	標準	オプション	標準	オプション
走行速度	低 (km/h)	1.8	4.5	1.3	3.2	1.6	2.8	1.1	2.0
	高 (km/h)	3.0	7.5	-	-	2.7	4.7	-	-
	後 (km/h)	1.3	3.2	1.8	4.5	1.1	2.0	1.6	2.8

※仕様は改良のため予告なく変更する事があります。

電気配線図

