

MC-303・B (車体No.090001～平成 21 年 5 月生産より)

MC-403・B (車体No.090001～平成 20 年 4 月生産より)

MC-503・B (車体No.090001～平成 20 年 4 月生産より)

目 次 CONTENTS

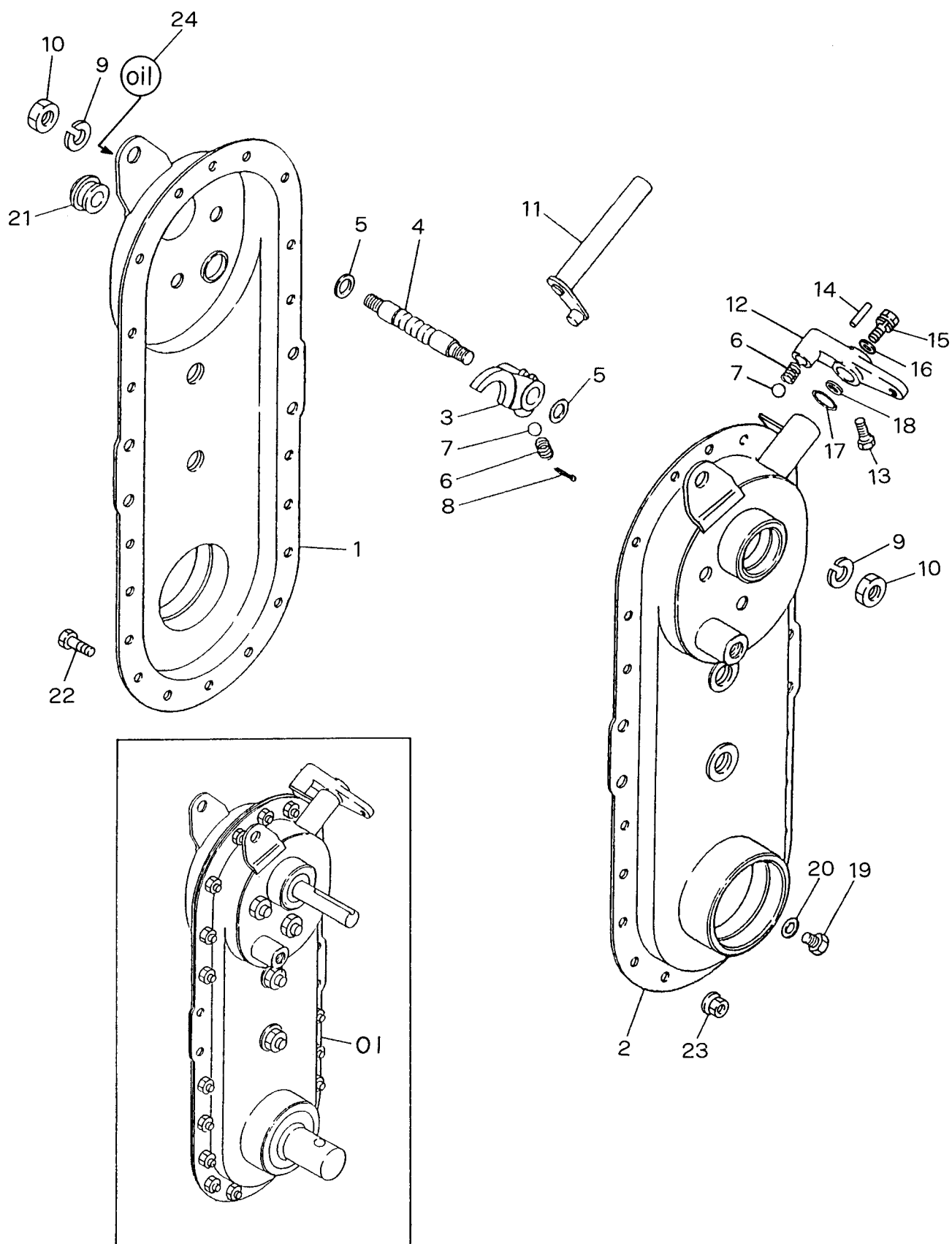
| 名 称 SECTION NAME | 頁 PAGE |
|---|-----------|
| A . トランスミッションケース関係(MC-303・B) TRANSMISSION CASE GROUP | 1 |
| A A . トランスミッションケース関係(MC-403・B / 503・B) TRANSMISSION CASE GROUP | 3 |
| B . トランスミッションギヤ関係(MC-303・B) TRANSMISSION GEAR GROUP | 5 |
| B B . トランスミッションギヤ関係(MC-403・B / 503・B) TRANSMISSION GEAR GROUP | 9 |
| C . シャーシ・フェンダー関係 CHASSIS & FENDER GROUP | 13 |
| D . ハンドル関係 HANDLE GROUP | 17 |
| E . コントロール関係 CONTROL GROUP | 21 |
| F . エンジン・ベルトカバー・テンション関係 ENGINE・BELT COVER & TENSION GROUP | 25 |
| G . 車輪関係 WHEEL GROUP | 29 |
| H . 増速プーリセット(オプション部品)(MC-503・B) SPEED UP PULLEY SET (OPTION) | 31 |
| I . 付属品・工具関係 ACCESSORY PARTS & TOOL GROUP | 33 |

搭載エンジン

| | |
|-------------------|----------------|
| GB130LN-391 | MC-303・B/403・B |
| GB180LN-371 | MC-503・B |

A. トランスミッションケース関係 TRANSMISSION CASE GROUP

MC-303・B



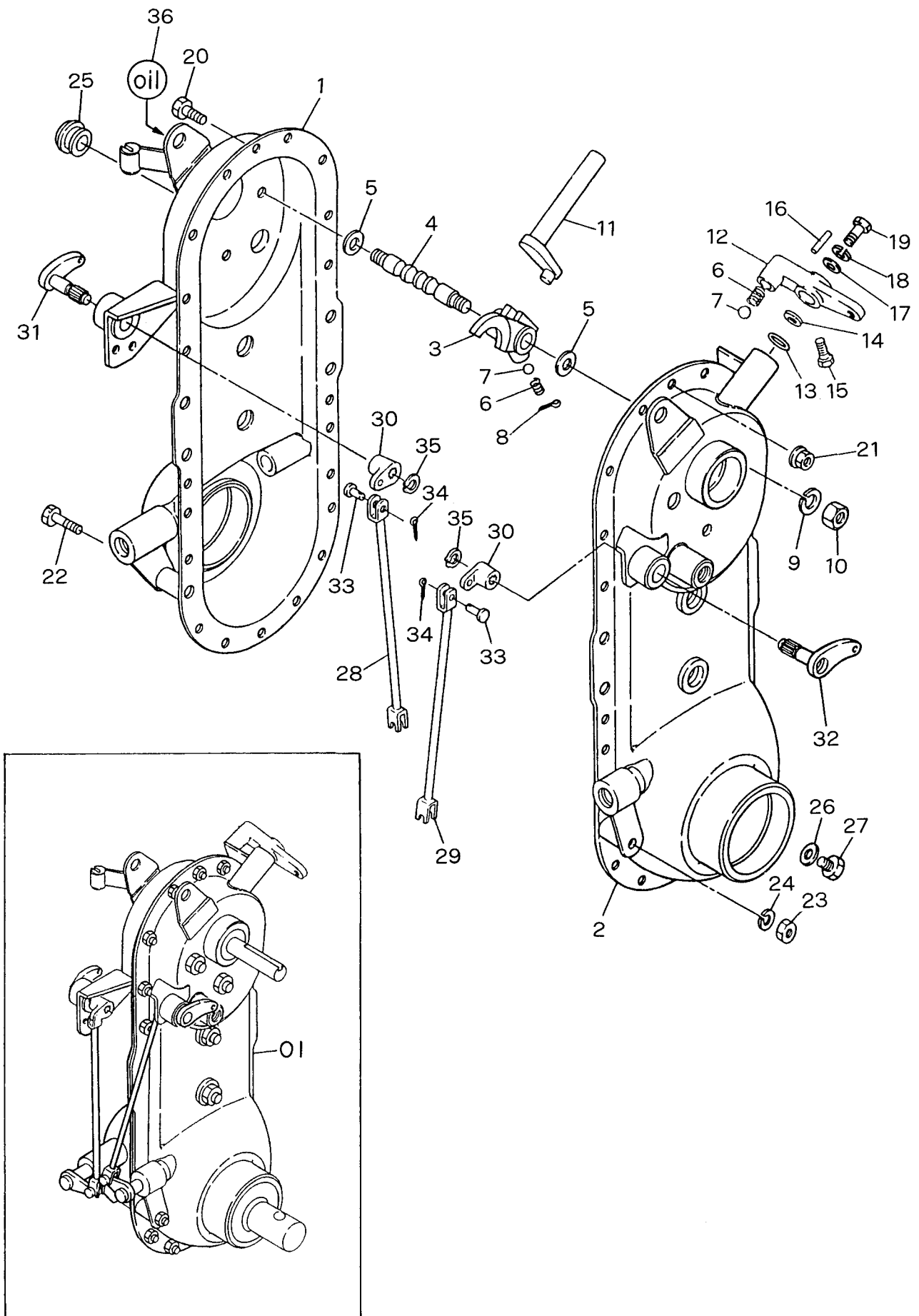
A. トランスミッションケース関係 TRANSMISSION CASE GROUP

MC-303・B

| 見出番号 No. | コード 番号 CODE No. | 部 品 名 称 PARTS NAME | | 数量 Q'TY | 備 考 REMARKS |
|-------------|--------------------|-------------------------|---------------------------------|------------|----------------------------|
| A-01 | 1240101002 | トランスミッションアッシ | TRANSMISSION ASS'Y | 1組 | A-1 ~ A-24 B-1 ~ B-40含む |
| A- 1 | 124 0112 002 | ミッションケース (ミギ) | CASE (R), transmission | 1 | |
| A- 2 | 124 0111 003 | ミッションケース (ヒダリ) | CASE (L), transmission | 1 | |
| A- 3 | M99 0311 001 | シフターフォーク | FORK, shifter | 1 | |
| A- 4 | M99 0312 000 | シフターロッド | ROD, shifter | 1 | |
| A- 5 | M07 0313 001 | シフターロッドヨウパッキン | PACKING, shifter rod | 2 | |
| A- 6 | M07 0314 000 | シフターロッドオシバネ | SPRING, tightning shifter | 2 | |
| A- 7 | 9SB 2500 000 | スチールボール 5/16" | BALL, steel 5/16" | 2 | |
| A- 8 | 9ST 0302 003 | ワリピン 3 × 26 | PIN, split 3 × 20 | 1 | |
| A- 9 | 9SW 1000 000 | バネザガネ 10 | WASHER, spring 10 | 2 | |
| A-10 | 9NT 1000 010 | ナット M10, P1.25 | NUT M10, P1.25 | 2 | 調整座金 |
| A-11 | G39 0215 000 | シフターアーム | ARM, shifter | 1 | |
| A-12 | 124 0911 000 | チェンジガイドボス | BOSS, change lever | 1 | |
| A-13 | 9BT 0801 003 | ボルト M8 × 10 | BOLT M8 × 10 | 1 | |
| A-14 | 9SP 0301 505 | スプリングピン 3 × 15 | PIN, spring 3 × 15 | 1 | |
| A-15 | 9BK 0601 083 | バネツキボルト M6 × 10 | BOLT, w/spring M6 × 10 | 1 | |
| A-16 | 9FW0600 003 | ヒラザガネ 6.5 × 15.7 × 1.6t | WASHER, plain 6.5 × 15.7 × 1.6t | 1 | |
| A-17 | 9OP 1200 001 | Oリング P-12, T302 | " O " RING P-12, T302 | 1 | |
| A-18 | M99 0911 000 | ヒラザガネ | WASHER, plain | 1 | |
| A-19 | 9BT 0801 003 | ボルト M8 × 10 | BOLT M8 × 10 | 1 | |
| A-20 | 9OW0816 160 | シールワッシャ M8 | WASHER, seal M8 | 1 | |
| A-21 | M60 0116 000 | チュウユセン | PLUG, oil | 1 | |
| A-22 | 9BH 0601 470 | 7 Tボルト M6 × 14 | 7T BOLT M6 × 14 | 20 | |
| A-23 | 9NF 0600 000 | フランジツキナット M6 | NUT M6 | 20 | |
| A-24 | 124 1425 000 | オイルマーク 0.8 | MARK, oil 0.8 | 1 | |

AA. トランスミッションケース関係 TRANSMISSION CASE GROUP

MC-403・B
MC-503・B



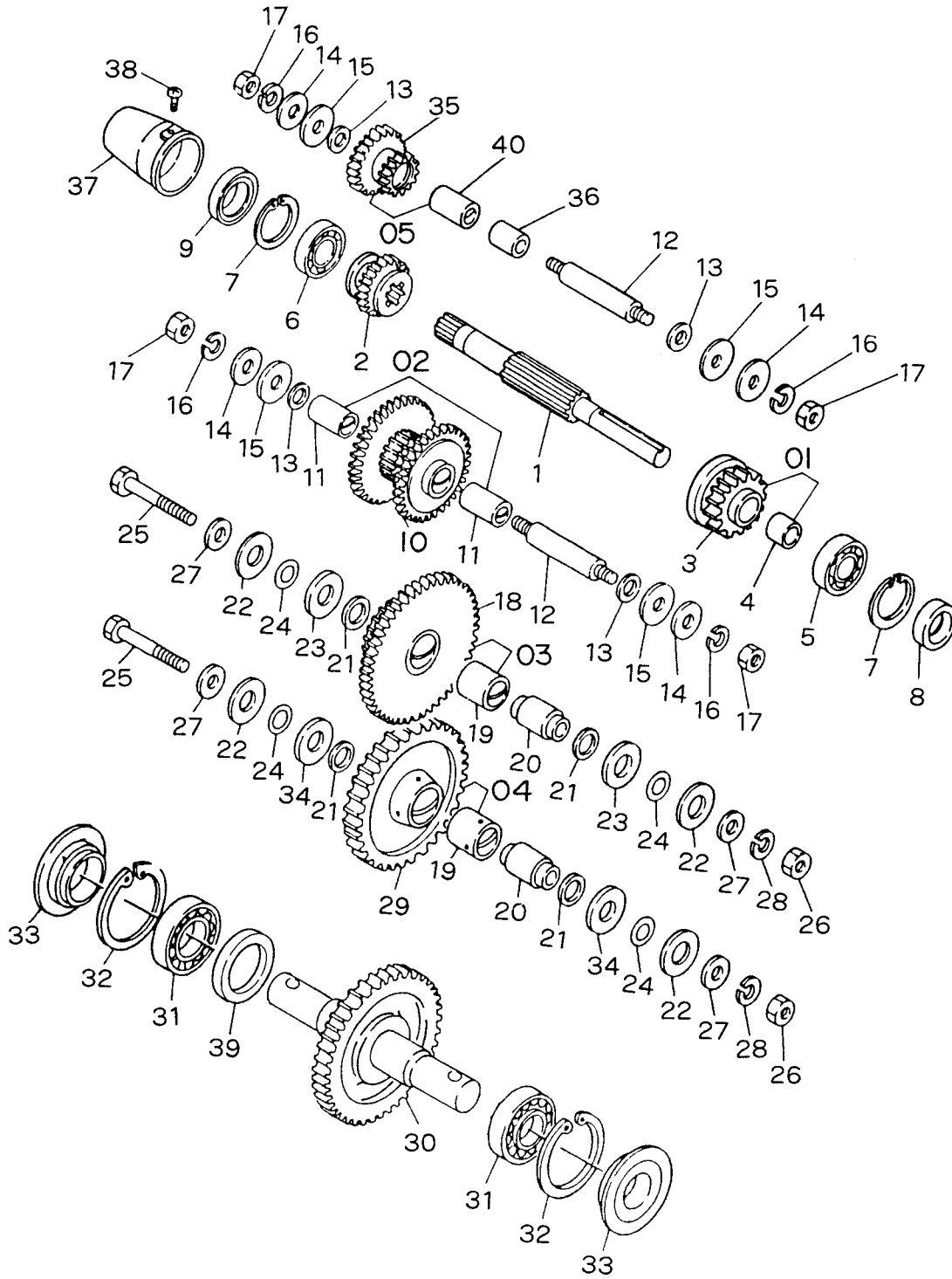
AA. トランスミッションケース関係 TRANSMISSION CASE GROUP

MC-403・B
MC-503・B

| 見出番号 No. | コード 番号 CODE No. | 部 品 名 称 PARTS NAME | | 数量 Q'TY | 備 考 REMARKS |
|-------------|--------------------|-------------------------|---------------------------------|------------|--------------------------|
| AA-01 | M626101001 | トランスミッションアッシ | TRANSMISSION ASS'Y | 1組 | AA-1~A-35 BB-1~B-52含む |
| AA- 1 | M62 6111 001 | ミッションケース (ミギ) | CASE (R), transmission | 1 | |
| AA- 2 | M62 6112 001 | ミッションケース (ヒダリ) | CASE (L), transmission | 1 | |
| AA- 3 | M99 0311 001 | シフターフォーク | FORK, shifter | 1 | |
| AA- 4 | M99 0312 000 | シフターロッド | ROD, shifter | 1 | |
| AA- 5 | M07 0313 001 | シフターロッドヨウパッキン | PACKING, shifter rod | 2 | |
| AA- 6 | M07 0314 000 | シフターロッドオシバネ | SPRING, tightning shifter | 2 | |
| AA- 7 | 9SB 2500 000 | スチールボール 5/16" | BALL, steel 5/16" | 2 | |
| AA- 8 | 9ST 0302 003 | ワリピン 3 × 20 | PIN, split 3 × 20 | 1 | |
| AA- 9 | 9SW 1000 000 | バネザガネ 10 | WASHER, spring 10 | 2 | |
| AA-10 | 9NT 1000 000 | ナット M10, P1.25 | NUT M10, P1.25 | 2 | 調整座金 |
| AA-11 | G39 0215 000 | シフターアーム | ARM, shifter | 1 | |
| AA-12 | 124 0911 000 | チェンジガイドボス | BOSS, change lever | 1 | |
| AA-13 | 9OP 1200 001 | Oリング P-12, T302 | " O " RING P-12, T302 | 1 | |
| AA-14 | M99 0911 000 | ヒラザガネ | WASHER, plain | 1 | |
| AA-15 | 9BT 0801 003 | ボルト M8 × 10 | BOLT M8 × 10 | 1 | |
| AA-16 | 9SP 0301 505 | スプリングピン 3 × 15 | PIN, spring 3 × 15 | 1 | |
| AA-17 | 9FW0600 003 | ヒラザガネ 6.5 × 15.7 × 1.6t | WASHER, plain 6.5 × 15.7 × 1.6t | 1 | |
| AA-18 | 9SW 0600 003 | バネザガネ M6 | WASHER, spring M6 | 1 | |
| AA-19 | 9BK 0601 083 | バネツキ⊕ボルト M6 × 10 | BOLT M6 × 10 | 1 | |
| AA-20 | 9BH 0601 473 | 7 Tボルト M6 × 14 | 7T BOLT M6 × 14 | 21 | |
| AA-21 | 9NF 0600 003 | フランジツキナット M6 | NUT M6 | 21 | |
| AA-22 | 9BT 0807 003 | ボルト M8 × 70 | BOLT M8 × 70 | 1 | |
| AA-23 | 9NT 0800 003 | ナット M8 | NUT M8 | 1 | |
| AA-24 | 9SW 0800 003 | バネザガネ 8 | WASHER, spring 8 | 1 | |
| AA-25 | M60 0116 000 | チュウユセン | PLUG, oil | 1 | |
| AA-26 | 9OW0816 160 | シールワッシャ M8 | WASHER, seal M8 | 1 | |
| AA-27 | 9BT 0801 003 | ボルト M8 × 10 | BOLT M8 × 10 | 1 | |
| AA-28 | M62 1022 001 | サイドクラッチロッド (ミギ) | ROD (R), side clutch | 1 | |
| AA-29 | M62 1023 001 | サイドクラッチロッド (ヒダリ) | ROD (L), side clutch | 1 | |
| AA-30 | M62 1024 000 | クラッチジョイント | JOINT, cluch | 2 | |
| AA-31 | M62 1025 001 | ジョイント (ミギ) | JOINT (R) | 1 | |
| AA-32 | M62 1026 001 | ジョイント (ヒダリ) | JOINT (L) | 1 | |
| AA-33 | M08 1016 000 | ヒラアタマピン | PIN, clevis | 4 | |
| AA-34 | 9ST 0151 503 | ワリピン 1.5 × 15 | PIN, split 1.5 × 15 | 2 | |
| AA-35 | 9RS 1200 005 | スナップリング S-12 | RING, snap S-12 | 2 | |
| AA-36 | M62 3146 000 | オイルマーク 1.2 | MARK, oil 1.2 | 1 | |

B. トランスミッションギヤ関係 TRANSMISSION GEAR GROUP

MC-303・B



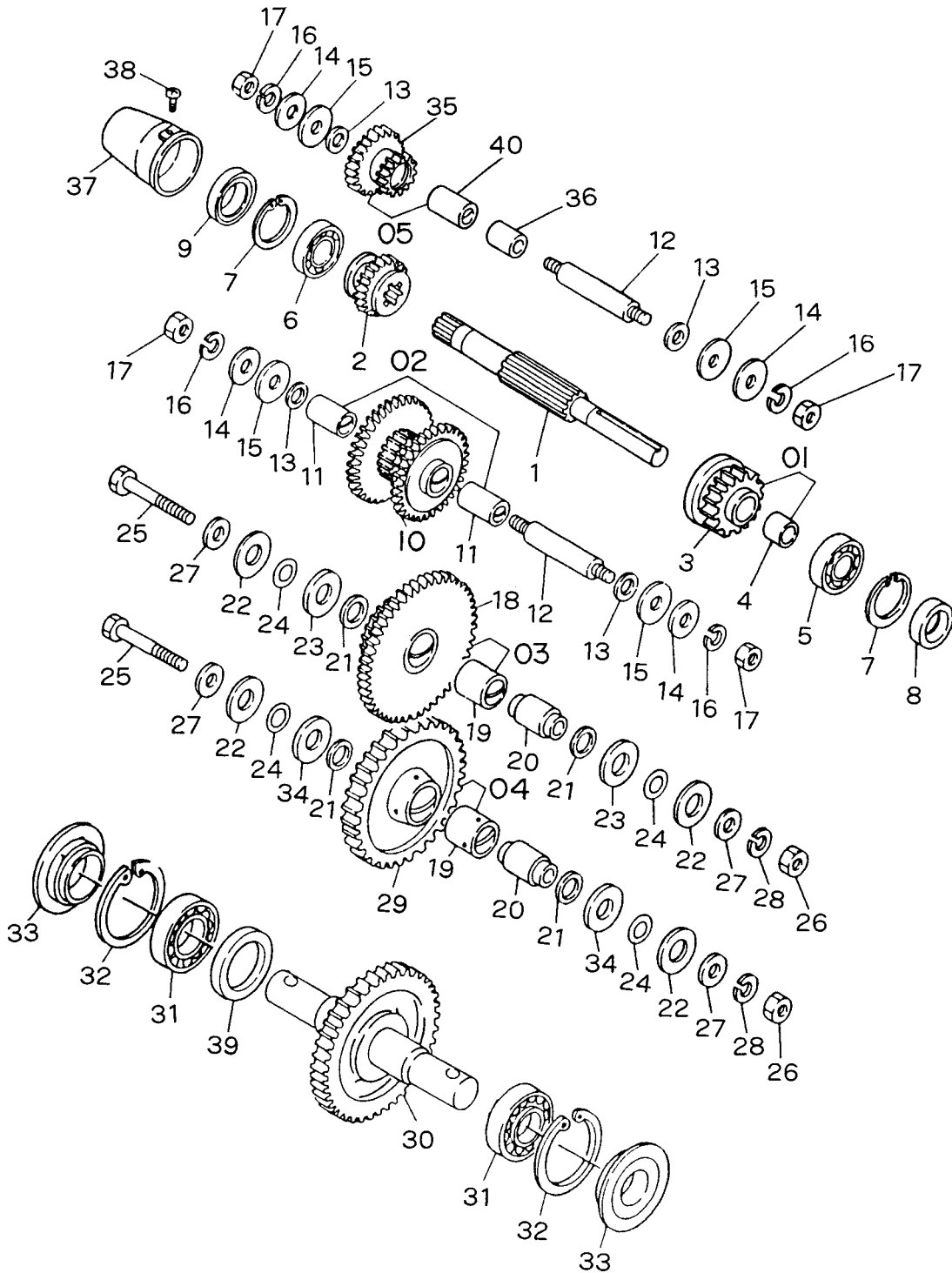
B. トランスミッションギヤー関係 TRANSMISSION GEAR GROUP

MC-303・B

| 見出番号 No. | コード 番号 CODE No. | 部 品 名 称 PARTS NAME | 数量 Q'TY | 備 考 REMARKS |
|-------------|--------------------|-----------------------|------------|----------------|
| B- 1 | M62 3137 000 | シュジク | 1 | |
| B- 2 | M62 3138 000 | シュジクギヤ 14T | 1 | |
| B-01 | M990201000 | シュジクギヤアッシ 20T | 1組 | 見出番号3,4含む |
| B- 3 | M99 0222 000 | シュジクギヤ 20T | 1 | |
| B- 4 | M99 0223 000 | ブッシュ | 1 | |
| B- 5 | 9BB 6202 000 | ボールベアリング #6202 | 1 | |
| B- 6 | 9BB 6003 000 | ボールベアリング #6003 | 1 | |
| B- 7 | 9RR 3500 005 | スナップリング R-35 | 2 | |
| B- 8 | 9OS 1535 0702 | オイルシール SC-15357 | 1 | |
| B- 9 | 9OS 1735 0702 | オイルシール SC-17357 | 1 | |
| B-02 | M990202000 | ロートップギヤアッシ | 1組 | 見出番号10,11含む |
| B-10 | M99 0224 000 | ロートップギヤ | 1 | |
| B-11 | M54 0219 000 | マキブッシュ | 2 | |
| B-12 | M23 0255 000 | ネジツキシャフト | 2 | |
| B-13 | M07 0313 001 | シフターロットヨウパッキン | 4 | |
| B-14 | M07 0234 002 | ネジツキシャフトヨウパッキン(ソト) | 4 | |
| B-15 | M23 0258 001 | バックジクザガネ | 4 | |
| B-16 | 9SW 1000 000 | バネザガネ 10 | 4 | |
| B-17 | 9NT 1000 010 | ナット M10, P1.25 | 4 | |
| B-03 | M540201000 | ゲンソクギヤアッシ | 1組 | 見出番号18,19含む |
| B-18 | M54 0214 000 | ゲンソクギヤ | 1 | |
| B-19 | M23 0224 000 | マキブッシュ B | 2 | |
| B-20 | M23 0216 000 | カラーシャフト | 2 | |
| B-21 | M07 0238 000 | カラーシャフトヨウパッキン(ウチ) | 4 | |
| B-22 | M07 0237 000 | カラーシャフトヨウパッキン(ソト) | 4 | |
| B-23 | M84 0216 000 | ザガネ A | 2 | |
| B-24 | 9OR 1600 005 | Oリング S-16, T302 | 4 | |
| B-25 | 9BH 1006 070 | ボルト 7T M10 x 60 | 2 | |
| B-26 | 9NH 1000 070 | ナット 7T M10 | 2 | |
| B-27 | M99 0214 000 | ザガネ | 4 | |
| B-28 | 9SW 1000 000 | バネザガネ 10 | 2 | |
| B-04 | M540202000 | アイドルギヤアッシ | 1組 | 見出番号19,29含む |
| B-29 | M54 0215 000 | アイドルギヤ | 1 | |
| B-30 | M57 0211 000 | シャジク | 1 | |
| B-31 | 9BB 6007 000 | ボールベアリング #6007 | 2 | |
| B-32 | 9RR 6200 015 | スナップリング R62 | 2 | |
| B-33 | 9OS 3562 1914 | オイルシール QLFF35621319 | 2 | |
| B-34 | M67 0219 000 | ザガネ A | 2 | |
| B-05 | M990203000 | バックギヤアッシ | 1組 | 見出番号35,40含む |
| B-35 | M99 0226 000 | バックギヤ 15T-21T | 1 | |

B. トランスミッションギヤー関係 TRANSMISSION GEAR GROUP

MC-303・B



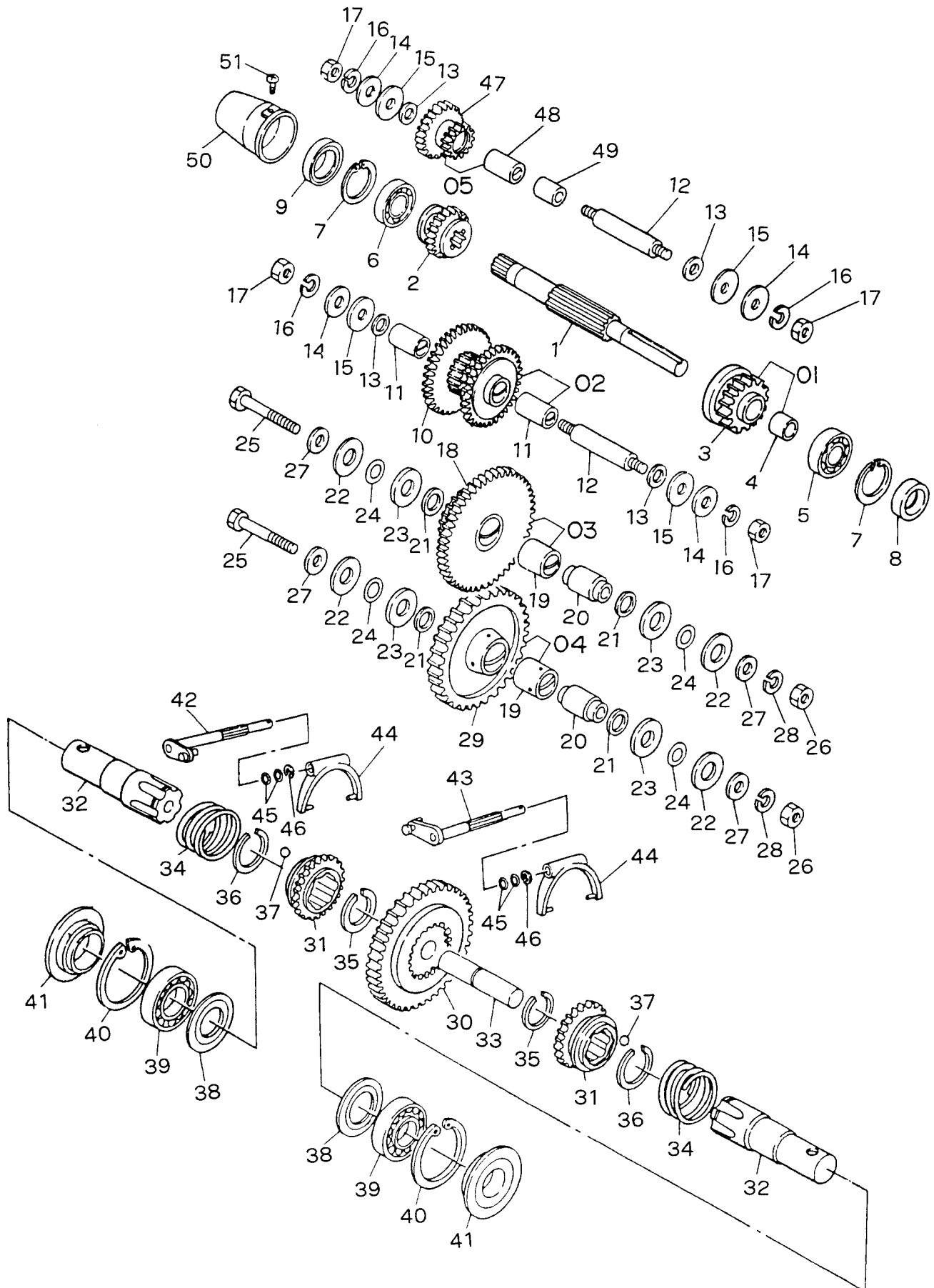
B. トランスミッションギヤ関係 TRANSMISSION GEAR GROUP

MC-303・B

| 見出番号 No. | コード 番号 CODE No. | 部 品 名 称 PARTS NAME | 数量 Q' TY | 備 考 REMARKS |
|-------------|--------------------|---------------------------------|-------------|----------------|
| B-36 | M99 0225 000 | カラー COLLAR | 1 | |
| B-37 | M54 0223 000 | シールドキャップ CAP, sealed | 1 | |
| B-38 | 9CR 0501 403 | ⊕ナベコネジ M5 x 14 SCREW M5 x 14 | 2 | |
| B-39 | M07 0232 000 | シールオサエカラー COLLAR | 1 | |
| B-40 | M23 0256 000 | マキブッシュ A BUSH A | 1 | |

BB. トランスミッションギヤー関係 TRANSMISSION GEAR GROUP

MC-403・B
MC-503・B



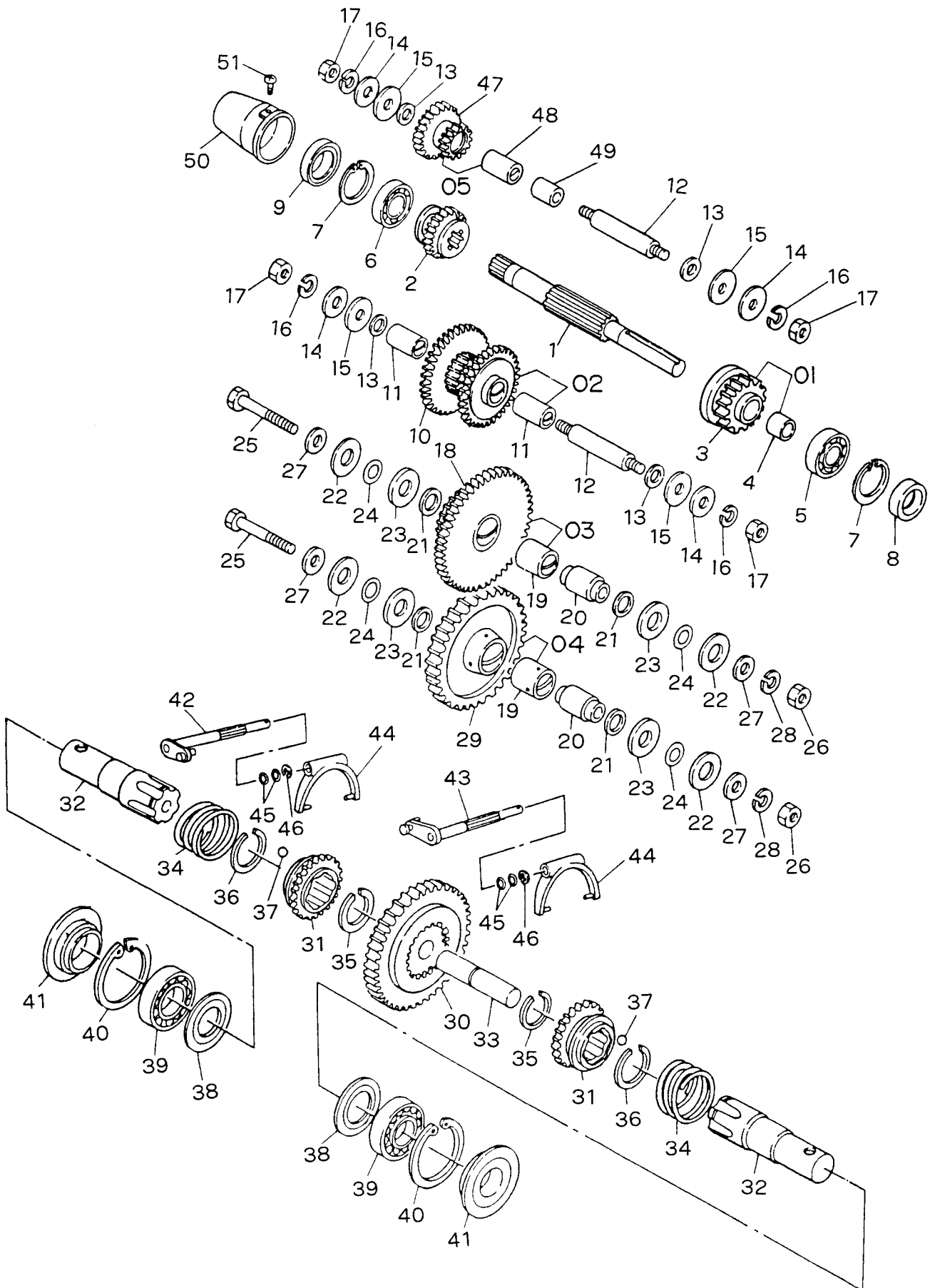
BB. トランスミッションギヤ関係 TRANSMISSION GEAR GROUP

MC-403・B
MC-503・B

| 見出番号 No. | コード 番号 CODE No. | 部 品 名 称 PARTS NAME | 数量 Q'TY | 備 考 REMARKS |
|-------------|--------------------|-----------------------|------------|----------------|
| BB- 1 | M62 3137 000 | シュジク | 1 | |
| BB- 2 | M62 3138 000 | シュジクギヤ 14T | 1 | |
| BB-01 | M990201000 | シュジクギヤアッシ | 1組 | 見出番号3,4含む |
| BB- 3 | M99 0222 000 | シュジクギヤ 20T | 1 | |
| BB- 4 | M99 0223 000 | ブッシュ | 1 | |
| BB- 5 | 9BB 6202 000 | ボールベアリング #6202 | 1 | |
| BB- 6 | 9BB 6003 000 | ボールベアリング #6003 | 1 | |
| BB- 7 | 9RR 3500 005 | スナップリング R-35 | 2 | |
| BB- 8 | 9OS 1535 0702 | オイルシール SC-15357 | 1 | |
| BB- 9 | 9OS 1735 0702 | オイルシール SC-17357 | 1 | |
| BB-02 | M990202000 | ロートップギヤアッシ | 1組 | 見出番号10,11含む |
| BB-10 | M99 0224 000 | ロートップギヤ | 1 | |
| BB-11 | M54 0219 000 | マキブッシュ | 2 | |
| BB-12 | M23 0255 000 | ネジツキシャフト | 2 | |
| BB-13 | M07 0313 001 | シフターロットヨウパッキン | 4 | |
| BB-14 | M07 0234 002 | ネジツキシャフトヨウパッキン(ソト) | 4 | |
| BB-15 | M23 0258 001 | バックジクザガネ | 4 | |
| BB-16 | 9SW 1000 000 | バネザガネ 10 | 4 | |
| BB-17 | 9NT 1000 010 | ナット M10, P1.25 | 4 | |
| BB-03 | M540201000 | ゲンソクギヤアッシ | 1組 | 見出番号18,19含む |
| BB-18 | M54 0214 000 | ゲンソクギヤ | 1 | |
| BB-19 | M23 0224 000 | マキブッシュ B | 2 | |
| BB-20 | M23 0216 000 | カラーシャフト | 2 | |
| BB-21 | M07 0238 000 | カラーシャフトヨウパッキン(ウチ) | 4 | |
| BB-22 | M07 0237 000 | カラーシャフトヨウパッキン(ソト) | 4 | |
| BB-23 | M84 0216 000 | ザガネ A | 4 | |
| BB-24 | 9OR 1600 005 | Oリング S-16, T302 | 4 | |
| BB-25 | 9BH 1006 073 | 7Tボルト M10×60 | 2 | |
| BB-26 | 9NH 1000 073 | 7Tナット M10 | 2 | |
| BB-27 | M99 0214 000 | ザガネ | 4 | |
| BB-28 | 9SW 1000 003 | バネザガネ 10 | 2 | |
| BB-04 | M540202000 | アイドラギヤアッシ | 1組 | 見出番号19,29含む |
| BB-29 | M54 0215 000 | アイドラギヤ | 1 | |
| BB-30 | M62 0213 001 | クラッチギヤ | 1 | |
| BB-31 | M62 0214 002 | クラッチピニオン | 2 | |
| BB-32 | M62 0211 001 | シャジク | 2 | |
| BB-33 | M62 0212 000 | ナカジク | 1 | |
| BB-34 | M62 0215 001 | サイドクラッチバネ | 2 | |
| BB-35 | M99 0212 000 | サークリップ WR37 | 2 | |
| BB-36 | M99 0211 000 | サークリップ AR47 | 2 | |

BB. トランスミッションギヤー関係 TRANSMISSION GEAR GROUP

MC-403・B
MC-503・B

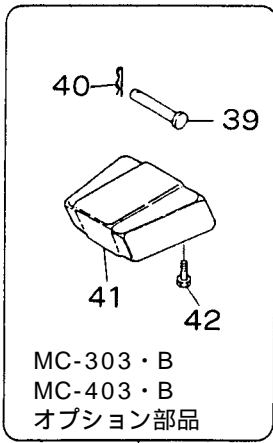


BB. トランスミッションギヤ関係 TRANSMISSION GEAR GROUP

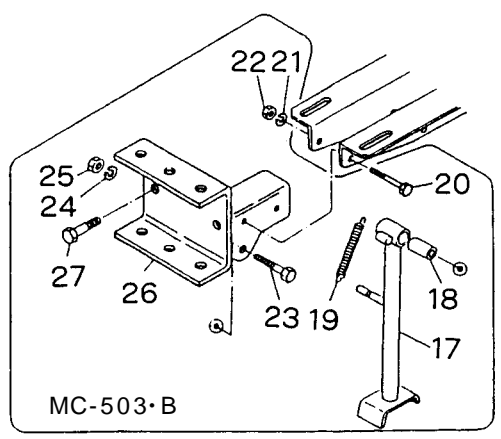
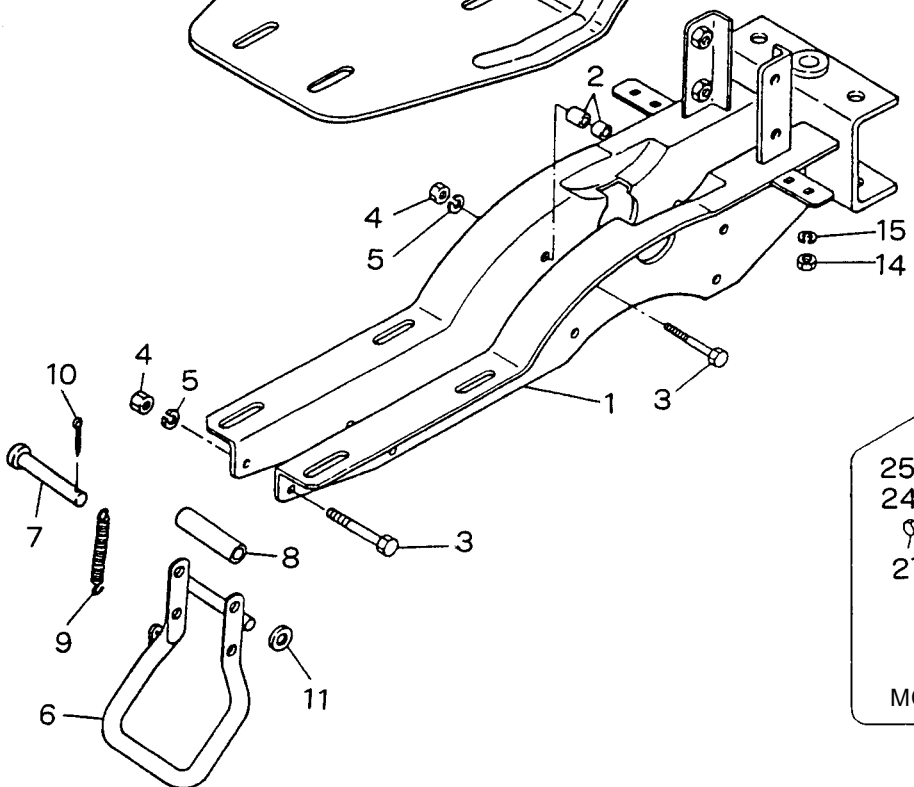
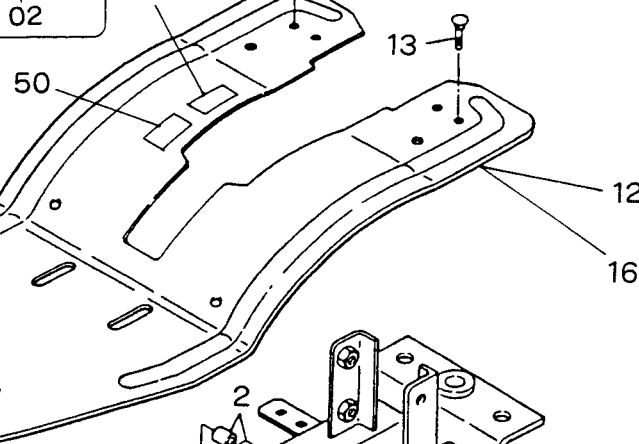
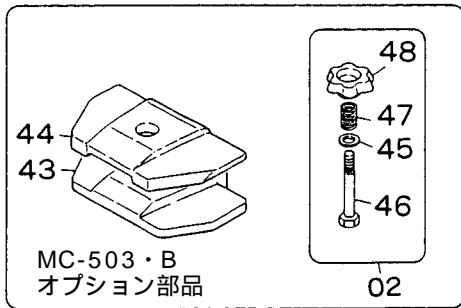
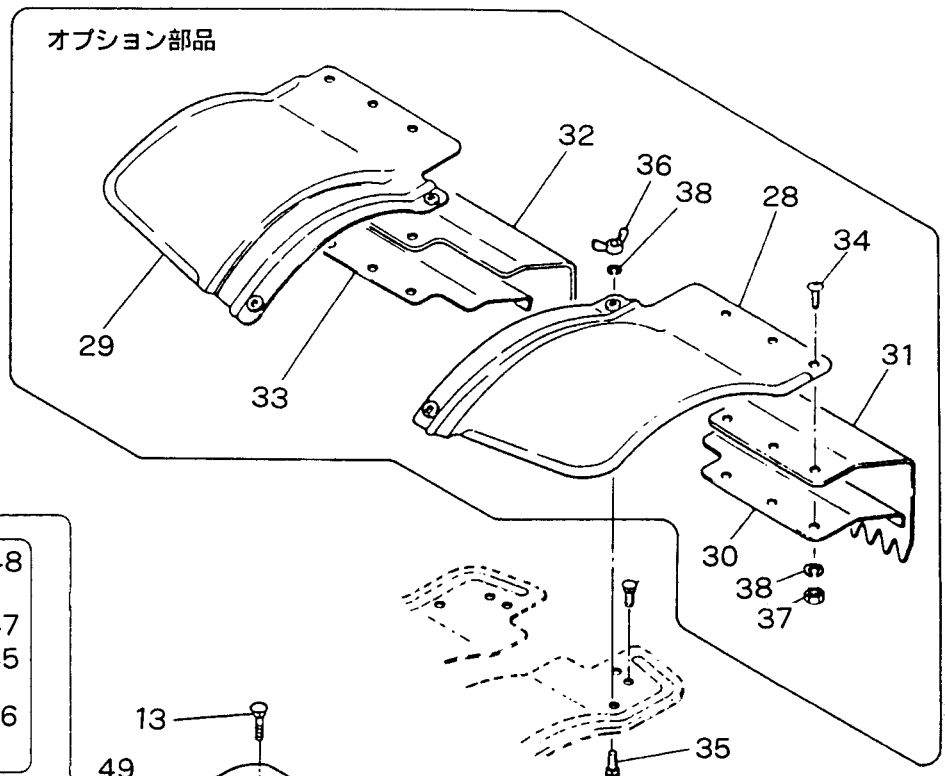
MC-403・B
MC-503・B

| 見出番号 No. | コード 番号 CODE No. | 部 品 名 称 PARTS NAME | 数量 Q'TY | 備 考 REMARKS |
|-------------|--------------------|-----------------------|------------|----------------|
| BB-37 | 9SB 3000 000 | スチールボール 3/8" | 24 | |
| BB-38 | M62 0222 000 | シャジクザガネ | 2 | |
| BB-39 | 9BB 6007 000 | ボールベアリング #6007 | 2 | |
| BB-40 | 9RR 6200 015 | スナップリング R-62 | 2 | |
| BB-41 | 9OS 3562 194 | オイルシール QLFY35621319 | 2 | |
| BB-42 | M62 0224 001 | クラッチフォークシャフト(ミギ) | 1 | |
| BB-43 | M62 0225 001 | クラッチフォークシャフト(ヒダリ) | 1 | |
| BB-44 | M62 0226 002 | サイドクラッチフォーク | 2 | |
| BB-45 | 9OR 1011 007 | Oリング JASO1011 | 4 | |
| BB-46 | 9RE 1200 005 | Eリング 12 | 2 | |
| BB-05 | M990203 000 | o b O M A b V | P g | ' o 47,48 |
| BB-47 | M99 0226 000 | バックギヤアッシ 15T-21T | 1 | |
| BB-48 | M23 0256 000 | マキブッシュ A | 1 | |
| BB-49 | M99 0225 000 | カラー | 1 | |
| BB-50 | M54 0223 000 | シールドキャップ | 1 | |
| BB-51 | 9CR 0501 403 | ⊕ナベコネジ M5×14 | 2 | |

C. シャーシー・フェンダー関係 CHASSIS & FENDER GROUP



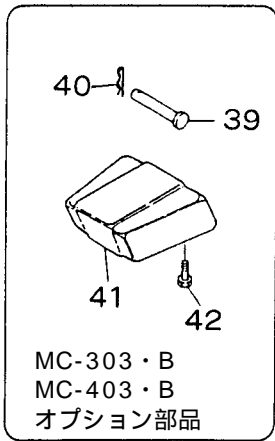
01



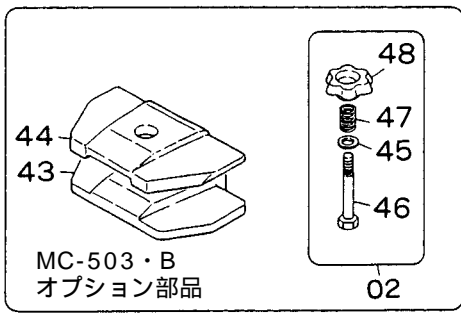
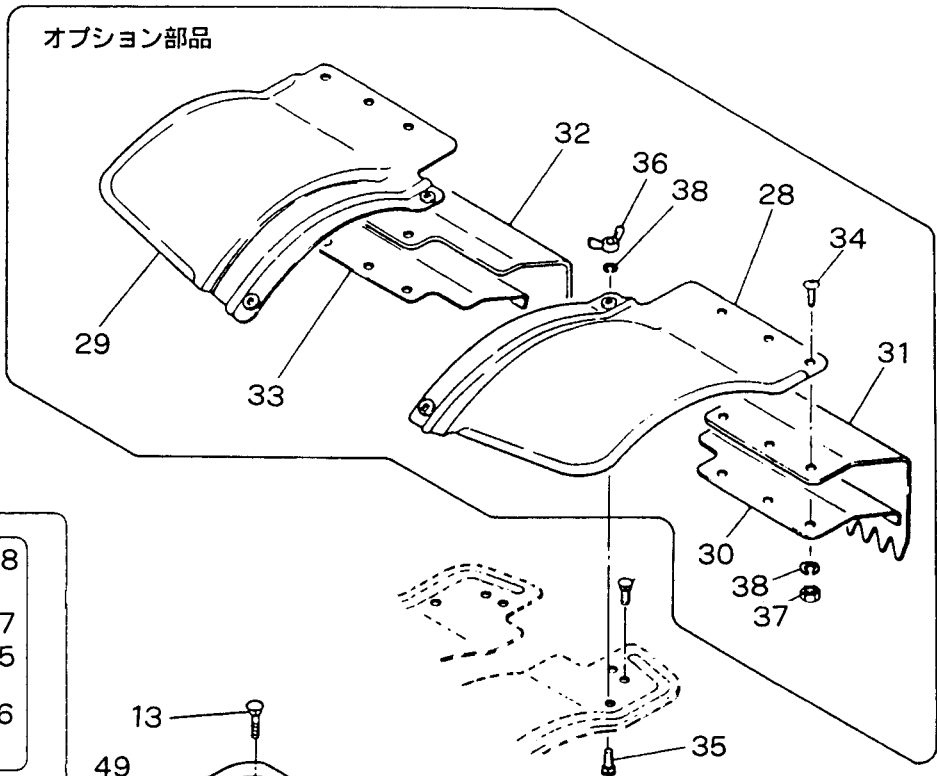
C. シャーシー・フェンダー関係 CHASSIS & FENDER GROUP

| 見出番号 No. | コード 番号 CODE No. | 部 品 名 称 PARTS NAME | 数量 Q'TY | 備 考 REMARKS |
|-------------|--------------------|-----------------------|------------|------------------|
| C- 1 | M62 2156 001 | シャーシフレーム | 1 | |
| C- 2 | M49 0412 000 | ケースシメツケカラー | 8 | |
| C- 3 | 9BT 0805 503 | ボルト M8 × 55 | 5 | MC-303・B |
| C- 3 | 9BT 0805 003 | ボルト M8 × 50 | 4 | MC-403・B / 503・B |
| C- 4 | 9NT 0800 003 | ナット M8 | 5 | MC-303・B |
| C- 4 | 9NT 0800 003 | ナット M8 | 4 | MC-403・B / 503・B |
| C- 5 | 9SW 0800 003 | バネザガネ M8 | 5 | MC-303・B / 403・B |
| C- 5 | 9SW 0800 003 | バネザガネ M8 | 4 | MC-403・B / 503・B |
| C- 6 | M54 0412 001 | スタンド | 1 | MC-303・B / 403・B |
| C- 7 | M54 0413 000 | スタンドピン | 1 | MC-303・B / 403・B |
| C- 8 | M49 0414 000 | ウェイトトリツケダイウケパイプ | 1 | MC-303・B / 403・B |
| C- 9 | M09 0417 000 | スタンドスプリング | 1 | MC-303・B / 403・B |
| C-10 | 9ST 0302 003 | ワリピン 3 × 20 | 1 | MC-303・B / 403・B |
| C-11 | 9FW0800 003 | ヒラザガネ 8 | 1 | MC-303・B / 403・B |
| C-12 | M54 0511 001 | フェンダー | 1 | MC-303・B |
| C-13 | 9BT 0601 263 | カクネボルト M6 × 12 | 4 | |
| C-14 | 9NT 0600 003 | ナット M6 | 4 | |
| C-15 | 9SW 0600 003 | バネザガネ 6 | 4 | |
| C-16 | M62 0511 002 | フェンダー | 1 | MC-403・B / 503・B |
| C-17 | M62 0411 001 | スタンド | 1 | MC-503・B |
| C-18 | M54 0416 000 | スタンドウケパイプ | 1 | MC-503・B |
| C-19 | M97 0412 000 | スタンドバネ | 1 | MC-503・B |
| C-20 | 9BT 0805 503 | ボルト M8 × 55 | 2 | MC-503・B |
| C-21 | 9SW 0800 003 | バネザガネ M8 | 2 | MC-503・B |
| C-22 | 9NT 0800 003 | ナット M8 | 2 | MC-503・B |
| C-23 | 9BT 1005 503 | ボルト M10 × 55 | 1 | MC-503・B |
| C-24 | 9SW 1000 003 | バネザガネ M10 | 1 | MC-503・B |
| C-25 | 9NT 1000 003 | ナット M10 | 1 | MC-503・B |
| C-26 | M54 0414 001 | フロントヒッチ | 1 | MC-503・B |
| C-27 | 9BT 1203 503 | ボルト M12 × 35 | 2 | MC-503・B |
| C-28 | M54 0512 000 | ホジョフェンダー (ヒダリ) | 1 | オプション OPTION |
| C-29 | M54 0513 000 | ホジョフェンダー (ミギ) | 1 | |
| C-30 | M23 0513 000 | タレゴムオサエイタ (ヒダリ) | 1 | |
| C-31 | M23 0514 001 | ホジョフェンダータレゴム (ヒダリ) | 1 | |
| C-32 | M23 0515 001 | ホジョフェンダータレゴム (ミギ) | 1 | |
| C-33 | M23 0516 000 | タレゴムオサエイタ (ミギ) | 1 | |
| C-34 | 9CR 0601 703 | ナベコネジ M6 × 17 | 6 | |
| C-35 | 9BT 0601 263 | カクネボルト M6 × 12 | 4 | |
| C-36 | 9NW0600 043 | チョウナット M6 | 4 | |
| C-37 | 9NT 0600 003 | ナット M6 | 6 | |
| C-38 | 9SW 0600 003 | バネザガネ M6 | 10 | |

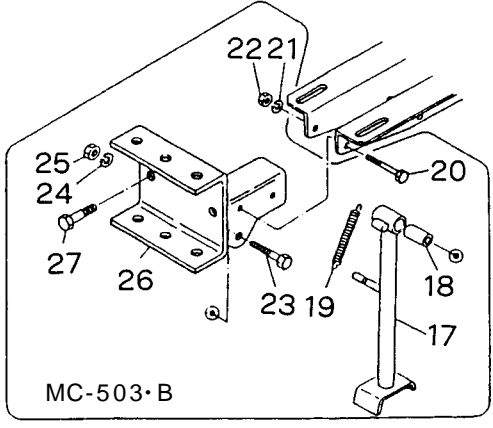
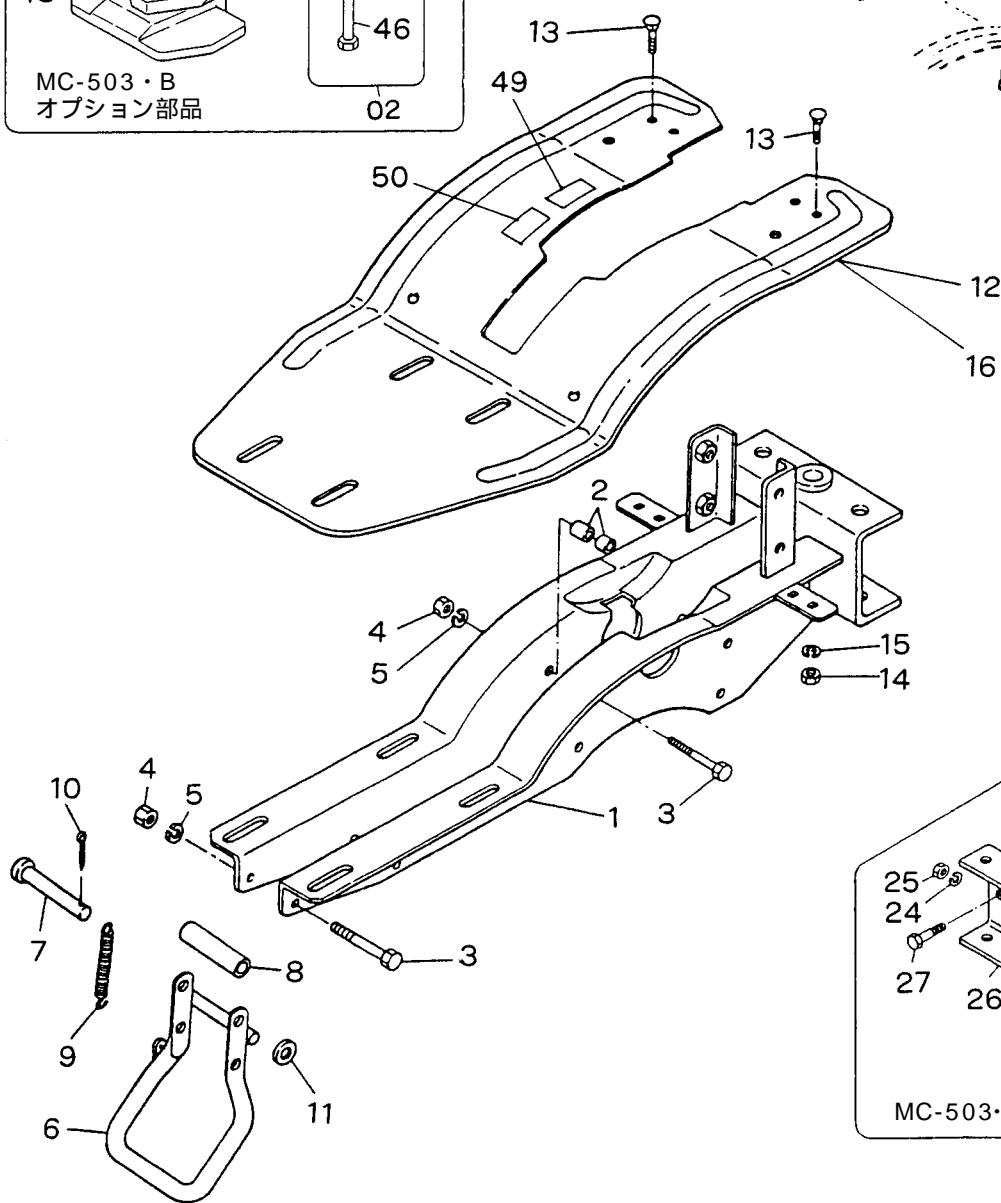
C. シャーシー・フェンダー関係 CHASSIS & FENDER GROUP



01



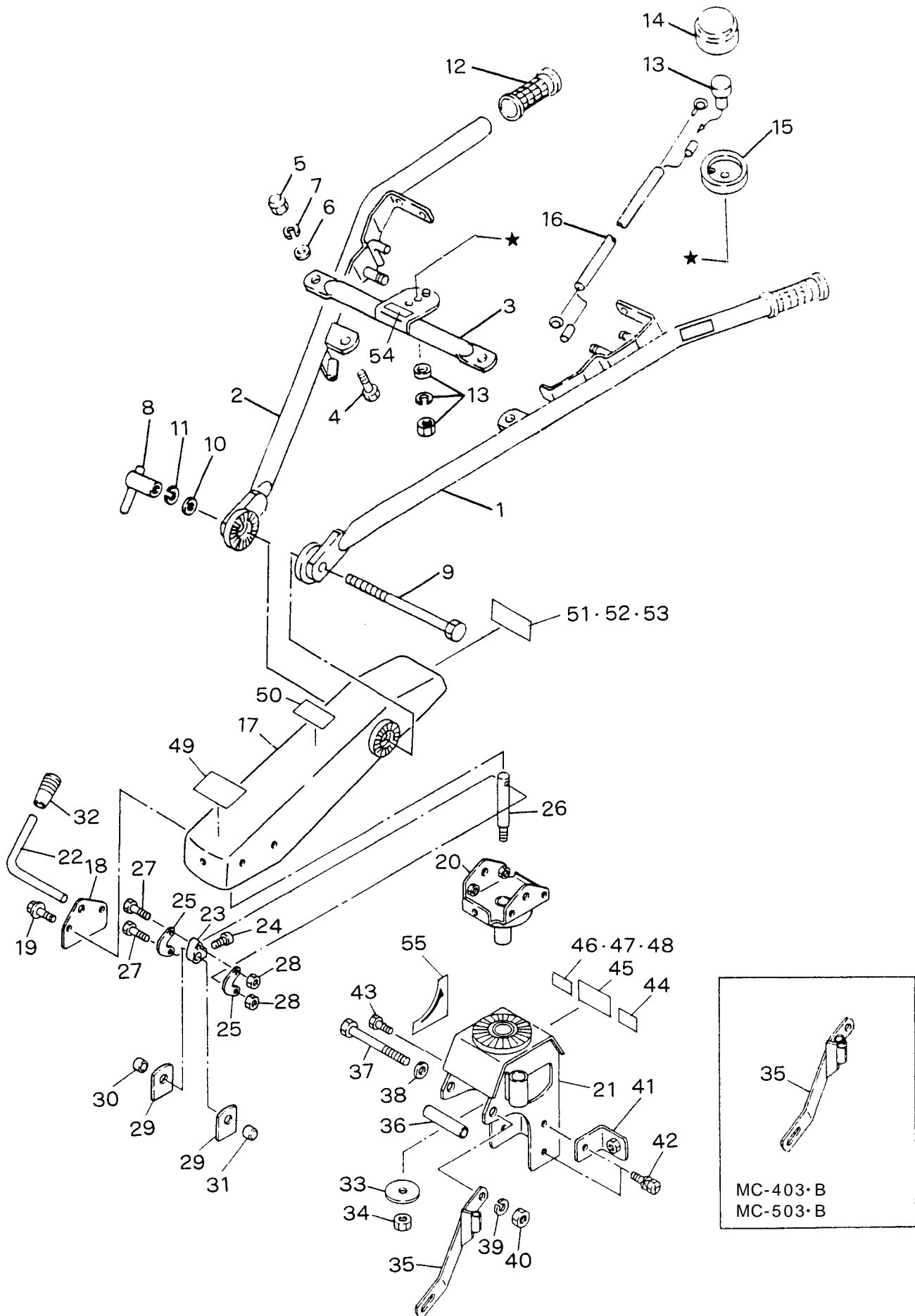
02



C. シャーシー・フェンダー関係 CHASSIS & FENDER GROUP

| 見出番号 No. | コード 番号 CODE No. | 部 品 名 称 PARTS NAME | 数量 Q' TY | 備 考 REMARKS | |
|-------------|--------------------|-----------------------|-------------|--------------------------|--------------------------|
| C-01 | C30 1003 001 | バランスウェイトアッシ M57 | 1組 | 見出番号 39～42含む オプション | |
| C-39 | M54 0413 000 | スタンドピン | 1 | | |
| C-40 | 9RP 0816 003 | Rピン 8 | 1 | | |
| C-41 | M57 1211 000 | バランスウェイト | 1 | | |
| C-42 | 9BT 0825 000 | ボルト M8×25 | 2 | | |
| C-43 | M66 1211 000 | バランスウェイト(ダイ) | 1 | | |
| C-44 | M66 1212 000 | バランスウェイト(ショウ) | 1 | | |
| C-02 | C30 1001 001 | ウェイトシメツケカナグアッシ | 1組 | | 見出番号 45～48含む オプション |
| C-45 | M66 1213 000 | ウェイトヨウザガネ | 1 | | |
| C-46 | M66 1214 001 | ウェイトヨウボルト | 1 | | |
| C-47 | 106 0329 000 | スプリング | 1 | | |
| C-48 | M66 1215 000 | ウェイトシメツケナット | 1 | | |
| C-49 | 8MA0063 000 | キャップトリツケマーク | 1 | | |
| C-50 | 112 1356 000 | チュウイマーク | 1 | | |

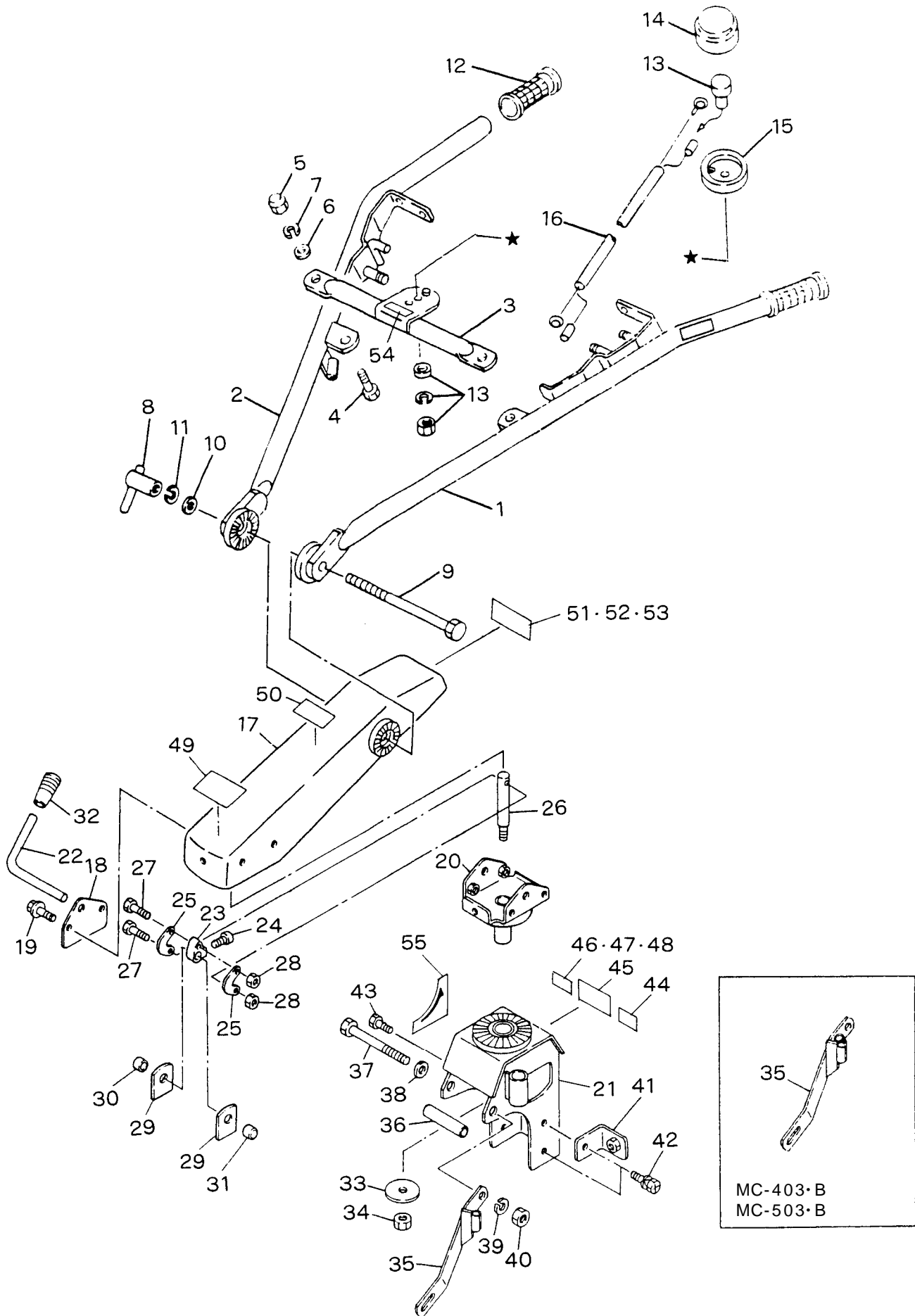
D. ハンドル関係 D. HANDLE GROUP



D. ハンドル関係 D. HANDLE GROUP

| 見出番号 No. | コード 番号 CODE No. | 部 品 名 称 PARTS NAME | | 数量 Q'TY | 備 考 REMARKS |
|-------------|--------------------|-----------------------|------------------------|------------|------------------|
| D- 1 | M88 5615 000 | ハンドル (ヒダリ) | HANDLE (L) | 1 | |
| D- 2 | M88 5616 000 | ハンドル (ミギ) | HANDLE (R) | 1 | |
| D- 3 | 124 0645 000 | ハンドルステー | STAY, handle | 1 | |
| D- 4 | 9BT 1002 503 | ボルト M10 × 25 | BOLT M10 × 25 | 2 | |
| D- 5 | 9NC 1000 062 | フクロナット M10 | NUT, cap M10 | 2 | |
| D- 6 | 9FW1000 003 | ヒラザガネ M10 | WASHER, plain M10 | 2 | |
| D- 7 | 9SW 1000 003 | バネザガネ M10 | WASHER, spring M10 | 2 | |
| D- 8 | M77 0617 000 | ハンドルジョウゲクランプ | CLAMP, adjusthandle | 1 | |
| D- 9 | 9BT 1217 563 | カクネボルト M12 × 175 | BOLT M12 × 175 | 1 | |
| D-10 | 9FW1200 003 | ヒラザガネ M12 | WASHER, plain M12 | 1 | |
| D-11 | 9SW 1200 003 | バネザガネ M12 | WASHER, spring M12 | 1 | |
| D-12 | 124 0618 000 | ハンドルニギリ | GRIP, handle | 2 | |
| D-13 | FR63048A | ストップスイッチ (ネジツキ) | SWITCH, stop | 1 | |
| D-14 | M81 2311 000 | スイッチカバー | COVER, switch | 1 | |
| D-15 | M81 2312 000 | カバートリツケフランジ | FLANGE, switchcover | 1 | |
| D-16 | 124 0646 001 | スイッチエンチョウコード | CORD, stop | 1 | |
| D-17 | 124 0621 001 | ハンドルフレーム | FLAME, handle | 1 | |
| D-18 | 124 0622 000 | フレームサイドカバー | COVER | 1 | |
| D-19 | 9BK 0802 093 | ヒラバネツキ⊕ボルト M8 × 20 | BOLT, w/spring M8 × 20 | 5 | |
| D-20 | 124 0624 000 | ハンドルウケザ | HOLDER, handle | 1 | |
| D-21 | 124 0625 001 | ハンドルブラケット | BRACKET, handle | 1 | |
| D-22 | 124 0626 000 | ロックレバー | LEVER, lock | 1 | |
| D-23 | 124 0627 000 | ロックアーム | ARM, lock | 1 | |
| D-24 | 9BT 0801 075 | ロッククアナツキトメネジ M8 × 10 | SCREW M8 × 10 | 1 | |
| D-25 | 124 0628 000 | Uカナグ | SCREW | 2 | |
| D-26 | 124 0629 000 | ロックシャフト | SHAFT, lock | 1 | |
| D-27 | 9BH 0603 511 | 11Tボルト M6 × 35 | 11T BOLT M6 × 35 | 2 | |
| D-28 | 9NP 0600 043 | ナイロンナット M6 | NUT M6 | 2 | |
| D-29 | 124 0630 000 | シャフトウケザ | HOLDER, shaft | 2 | |
| D-30 | 124 0631 000 | ビニールパイプ 12 | PIPE, vinyl 12 | 1 | |
| D-31 | 124 0632 000 | ビニールパイプ 20 | PIPE, vinyl 20 | 1 | |
| D-32 | 124 0830 000 | グリップクロ 10 | GRIP, 10 black | 1 | |
| D-33 | R04 0811 000 | ビリンザガネ | WASHER | 1 | |
| D-34 | 9NP 1200 043 | ナイロンナット M12 | NUT M12 | 1 | |
| D-35 | 124 0633 001 | ボウシンスター | STAY | 1 | MC-303・B |
| D-35 | M62 6633 001 | ボウシンスター | STAY | 1 | MC-403・B / 503・B |
| D-36 | 124 0634 000 | ブラケットシメツケパイプ | PIPE | 1 | |
| D-37 | 9BT 1215 003 | ボルト M12 × 150 | BOLT M12 × 150 | 1 | |
| D-38 | 9FW1200 003 | ヒラザガネ M12 | WASHER, plain M12 | 1 | |
| D-39 | 9SW 1200 003 | バネザガネ M12 | WASHER, spring M12 | 1 | |

D. ハンドル関係 D. HANDLE GROUP

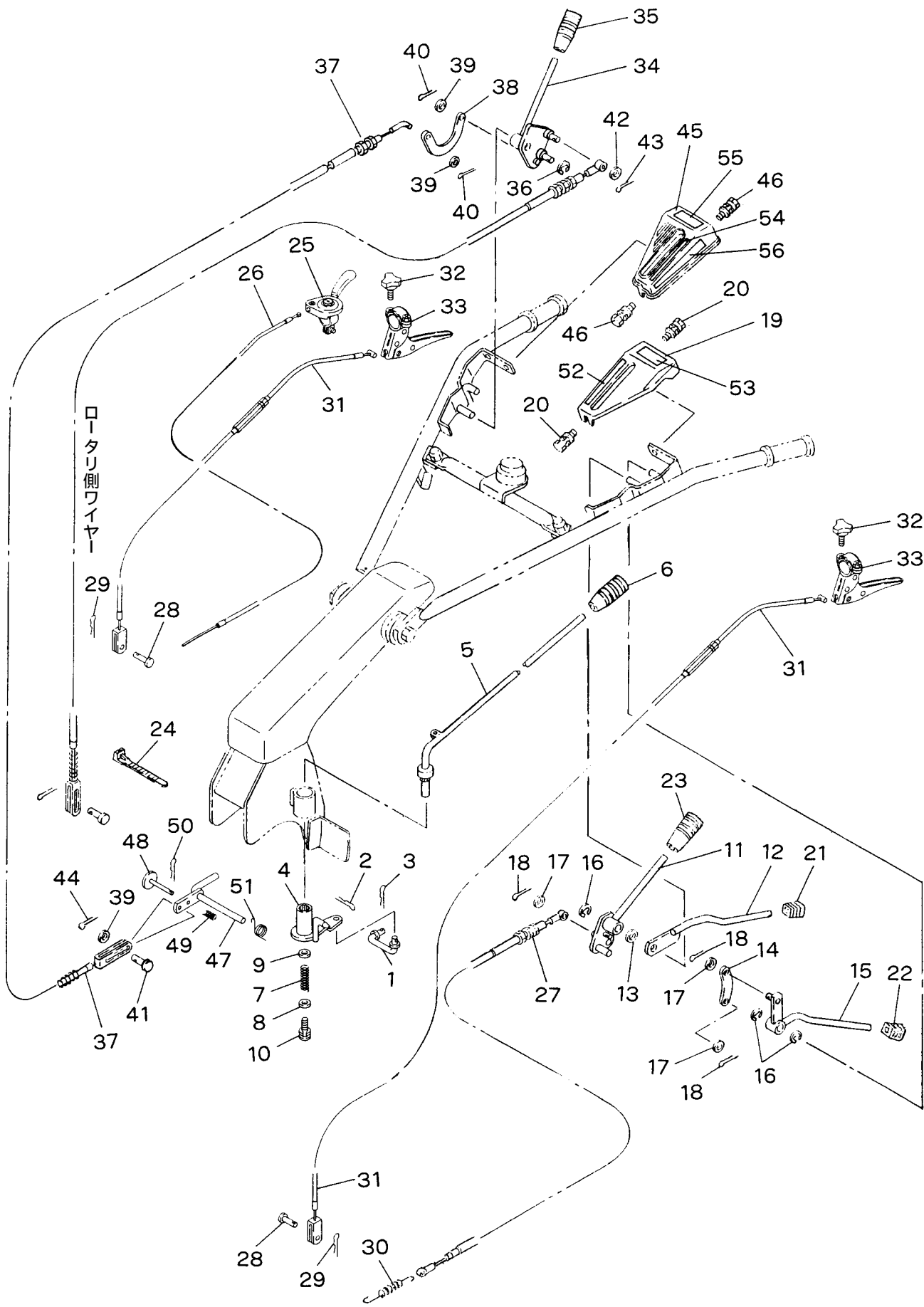


D. ハンドル関係 HANDLE GROUP

| 見出番号 No. | コード 番号 CODE No. | 部 品 名 称 PARTS NAME | 数量 Q' TY | 備 考 REMARKS |
|-------------|--------------------|-----------------------|-------------|----------------|
| D-40 | 9NT 1200 003 | ナット M12 | 1 | |
| D-41 | 124 0635 000 | カバートリツケステー | 1 | |
| D-42 | 9BK 1002 083 | バネツキ⊕ボルト M10×20 | 3 | |
| D-43 | 9BK 1003 093 | ヒラバネツキ⊕ボルト M10×30 | 1 | |
| D-44 | 108 1415 000 | シュツガンマーク M10×30 | 1 | |
| D-45 | 8MA0084 000 | バックケイコクマーク | 1 | |
| D-46 | 8MA3046 000 | カタシキキバンマーク | 1 | MC-303・B |
| D-47 | 8MA3044 000 | カタシキキバンマーク | 1 | MC-403・B |
| D-48 | 8MA3045 000 | カタシキキバンマーク | 1 | MC-503・B |
| D-49 | M83 0621 000 | カイドウシジマーク | 1 | |
| D-50 | 8MA0009 000 | アンゼンゴケンショウマーク | 1 | |
| D-51 | 8MA0085 000 | キシュプレート | 1 | MC-303・B |
| D-52 | 8MA0086 000 | キシュプレート | 1 | MC-403・B |
| D-53 | 8MA0087 000 | キシュプレート | 1 | MC-503・B |
| D-54 | 8MA0027 000 | テイシボタンマーク | 1 | |
| D-55 | 8MA0080 000 | バックセフティマーク | 1 | |

E. コントロール関係 CONTROL GROUP

主クラッチレバー左側
ロータリクラッチレバー右側



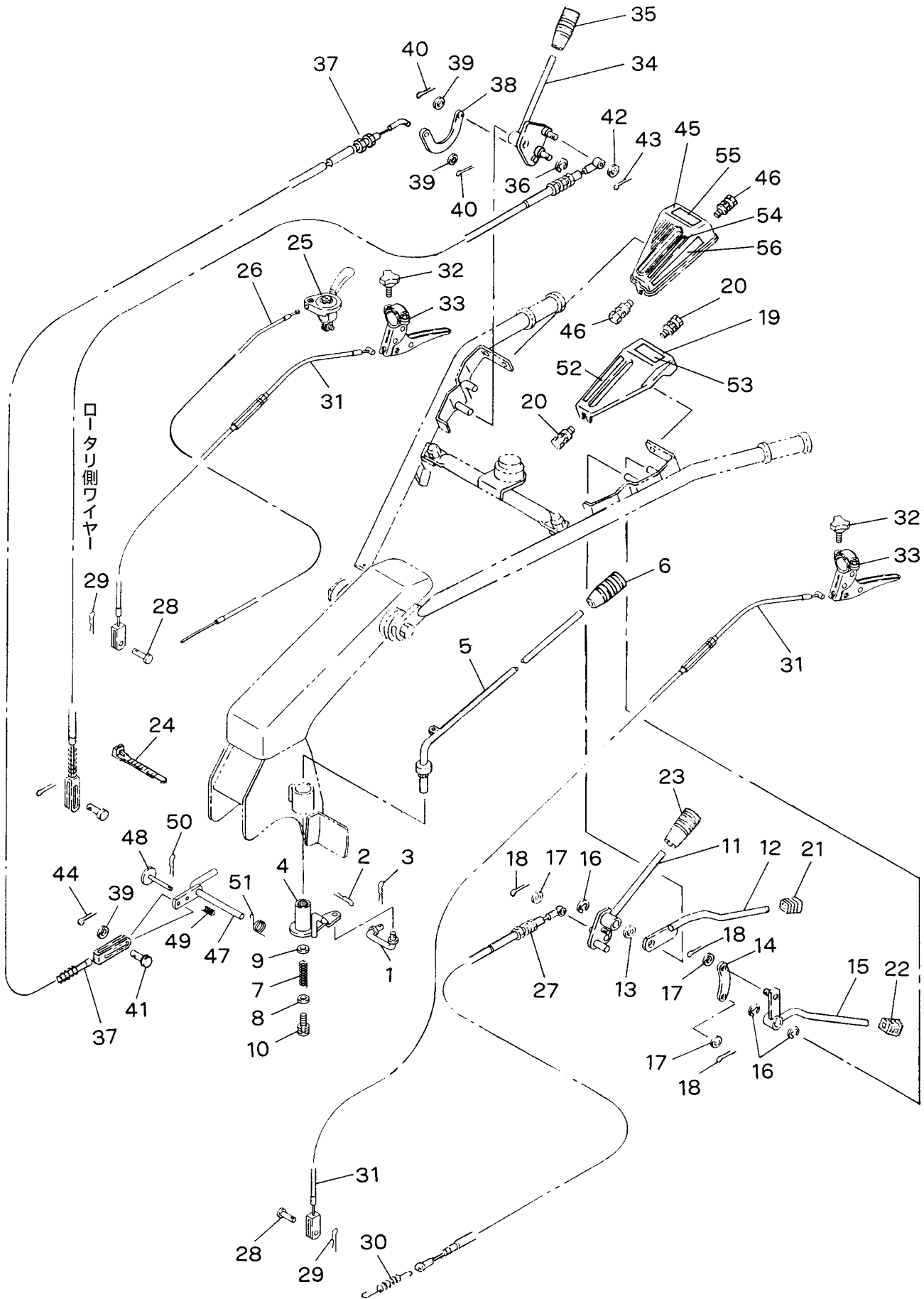
E. コントロール関係 CONTROL GROUP

主クラッチレバー左側
ロータリクラッチレバー右側

| 見出番号 No. | コード 番号 CODE No. | 部 品 名 称 PARTS NAME | 数量 Q'TY | 備 考 REMARKS |
|-------------|--------------------|-----------------------|-------------------------|--------------------|
| E- 1 | 124 0912 000 | チェンジセツゾクロット | CONNECTING ROD | 1 |
| E- 2 | 9ST 0252 003 | ワリピン 2.5 × 20 | PIN, split 2.5 × 20 | 1 |
| E- 3 | 9RP 0816 003 | Rピン 8 | " R " PIN 8 | 1 |
| E- 4 | 124 0913 000 | チェンジアーム | ARM, change | 1 |
| E- 5 | 109 0911 000 | チェンジレバー | LEVER, change | 1 |
| E- 6 | 124 0830 000 | グリップ クロ 10 | GRIP 10 | 1 |
| E- 7 | M67 0914 000 | スプリング | SPRING | 1 |
| E- 8 | M67 0915 000 | ヒラザガネ | WASHER, plain | 1 |
| E- 9 | M67 0926 000 | ヒラザガネ | WASHER, plain | 1 |
| E-10 | 9BK 0601 683 | バネツキ⊕ボルト M6 × 16 | BOLT, w/washer M6 × 16 | 1 |
| E-11 | 127 5614 000 | シュクラッチレバー (ヒダリ) | LEVER, main clutch L | 1 |
| E-12 | 127 5615 000 | ストップクラッチ (ヒダリ) | CLUTCH L, stop | 1 |
| E-13 | 124 0823 000 | マルバネ | SPRING | 1 |
| E-14 | 124 0824 000 | ジョイントプレート (ミギ) | PLATE, joint R | 1 |
| E-15 | 127 5616 000 | ONクラッチ (ヒダリ) | " ON " CLUTCH L | 1 |
| E-16 | 9RE 1000 005 | Eリング | " E " RING | 3 |
| E-17 | 9FW0600 003 | ヒラザガネ | WASHER, plain | 3 |
| E-18 | 9ST 0201 503 | ワリピン | PIN, split | 3 |
| E-19 | 127 5617 000 | シュクラッチカバー (ヒダリ) | COVER, main clutch L | 1 |
| E-20 | 9CR 0601 653 | ヒラバネツキ小ネジ M6 × 16 | SCREW, w/washer M6 × 16 | 3 |
| E-21 | 124 0828 000 | グリップ クロ 8 | GRIP 8 | 1 |
| E-22 | 124 0829 000 | グリップ アカ 8 | GRIP 8 | 1 |
| E-23 | 124 0831 000 | グリップ アカ 10 | GRIP 10 | 1 |
| E-24 | 9CV 1500 001 | コンベックスベルト CV-150A | BELT, convex CV-150A | 5 |
| E-25 | E35 2101 000 | スロットルレバー | LEVER, slottle | 1 |
| E-26 | 146 0811 000 | スロットルワイヤ | WIRE, slottle | 1 |
| E-27 | 124 0832 002 | テンションワイヤー | WIRE, tension | 1 |
| E-28 | M08 1016 000 | ヒラアタマピン | PIN, clevis | 2 MC-403・B / 503・B |
| E-29 | 9RP 0612 003 | Rピン | " R " PIN | 2 MC-403・B / 503・B |
| E-30 | 106 0496 001 | テンションヒッパリバネ | SPRING | 1 |
| E-31 | M62 2143 001 | サイドクラッチワイヤー | WIRE, side clutch | 2 MC-403・B / 503・B |
| E-32 | M62 6634 000 | ノブボルト M6 × 25 | KNOB BOLT M6 × 25 | 2 MC-403・B / 503・B |
| E-33 | E13 1158 001 | クラッチレバーアッシ | LEVER ASS'Y, clutch | 2 MC-403・B / 503・B |
| E-34 | 109 0654 000 | ロータリークラッチレバー | LEVER, rotary clutch | 1 |
| E-35 | 124 0830 000 | 10グリップ | 10 GRIP | 1 |
| E-36 | 9RE 1000 005 | Eリング | " E " RING | 1 |
| E-37 | 124 0843 001 | バックセフティワイヤ | WIRE, back safety | 1 |
| E-38 | M13 0825 000 | テンションワイヤージョイント | JOINT, tension wire | 1 |
| E-39 | 9FW0600 003 | ヒラザガネ | WASHER, plain | 2 |
| E-40 | 9ST 0201 503 | ワリピン | PIN, split | 2 |

E. コントロール関係 CONTROL GROUP

主クラッチレバー左側
ロータリクラッチレバー右側

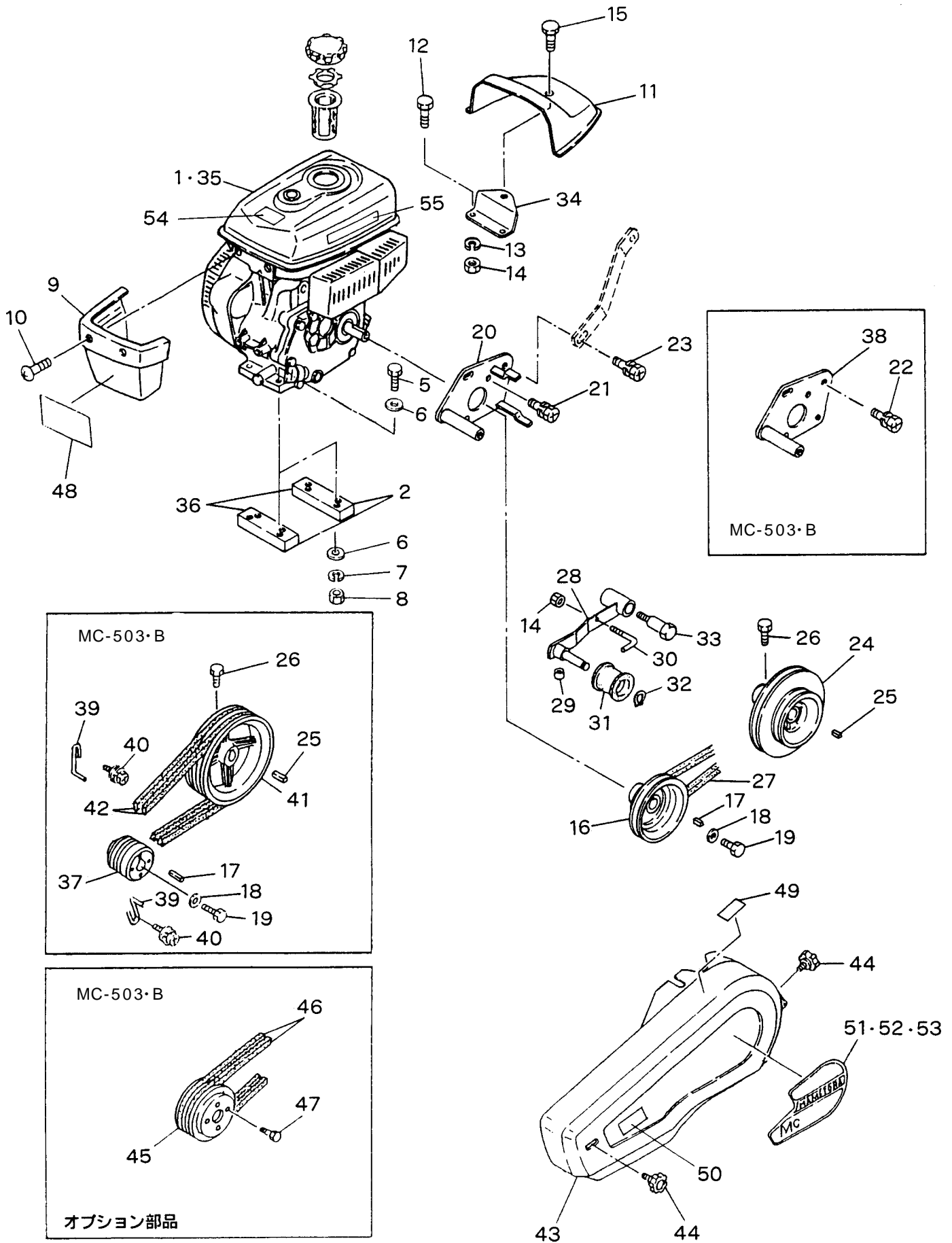


E. コントロール関係 CONTROL GROUP

主クラッチレバー左側
ロータリクラッチレバー右側

| 見出番号 No. | コード 番号 CODE No. | 部 品 名 称 PARTS NAME | 数量 Q'TY | 備 考 REMARKS |
|-------------|--------------------|-----------------------|------------|----------------|
| E-41 | M08 1016 000 | ヒラアタマピン | 1 | |
| E-42 | 9FW0600 003 | ヒラザガネ | 2 | |
| E-43 | 9ST 0201 503 | ワリピン | 1 | |
| E-44 | 9RP 0612 003 | Rピン | 1 | |
| E-45 | 109 0655 000 | クラッチカバー R | 1 | |
| E-46 | 9CR 0601 653 | ヒラバネツキコネジ | 2 | |
| E-47 | 124 0652 000 | バックセフティレバー | 1 | |
| E-48 | 124 0653 000 | ロックカイジョレバー | 1 | |
| E-49 | 124 0654 000 | ロックバネ | 1 | |
| E-50 | 9ST 0201 503 | ワリピン | 1 | |
| E-51 | 124 0655 000 | クラッチモドシバネ | 1 | |
| E-52 | 124 1417 000 | シュクラッチマーク | 1 | |
| E-53 | 8MA0263 000 | マメクラッチマーク L | 1 | |
| E-54 | 8MA0079 000 | ロータリクラッチマーク | 1 | |
| E-55 | 8MA0103 000 | ロータリレバーチュウイマーク | 1 | |
| E-56 | 8MA0104 000 | ロータリワイヤートリツケマーク | 1 | |

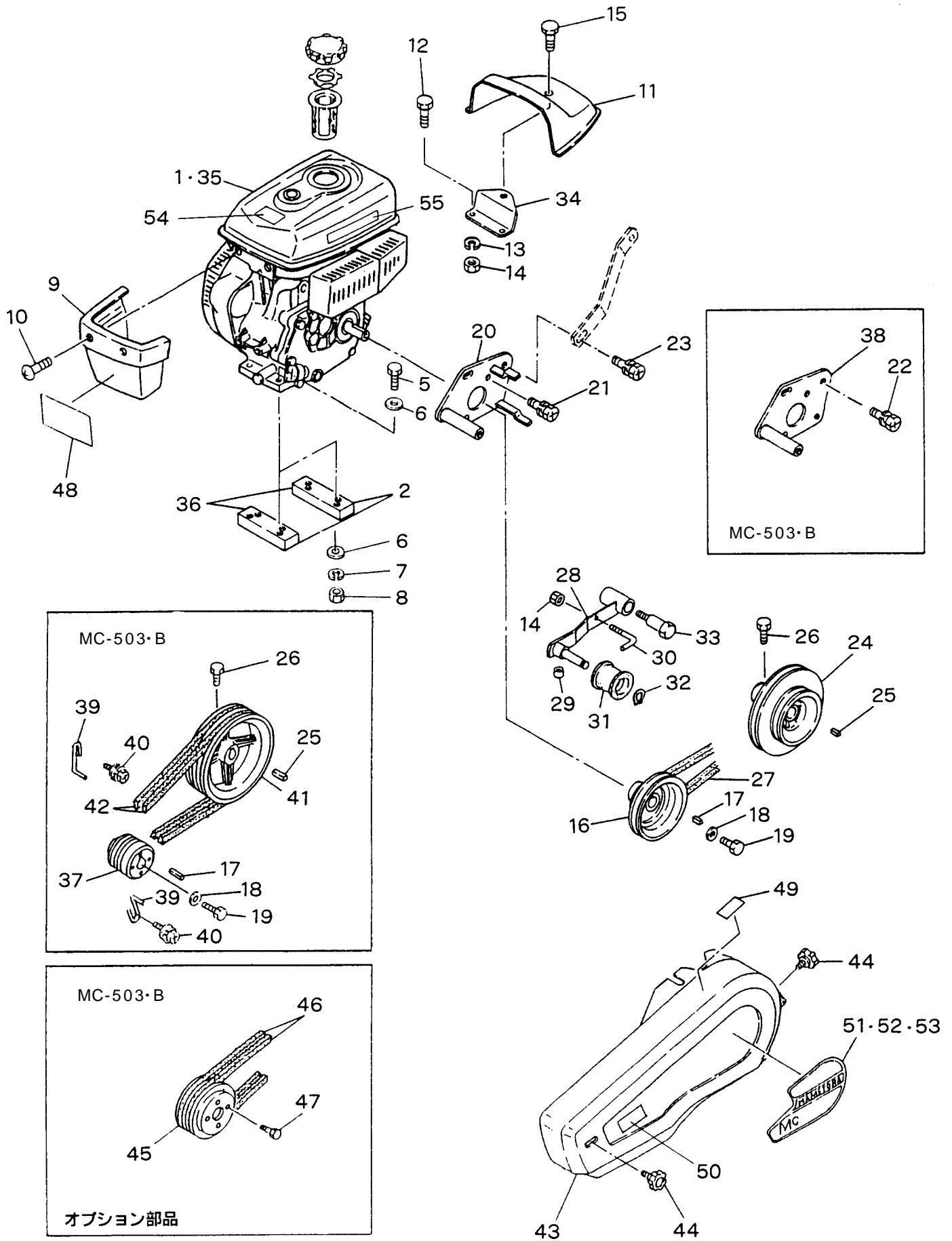
F. エンジン・ベルトカバー・テンション関係 ENGINE · BELT COVER & TENSION GROUP



F. エンジン・ベルトカバー・テンション関係 ENGINE・BELT COVER & TENSION GROUP

| 見出番号 No. | コード 番号 CODE No. | 部 品 名 称 PARTS NAME | 数量 Q'TY | 備 考 REMARKS |
|-------------|--------------------|-----------------------|------------|------------------|
| F- 1 | CEG0021 560 | OHVエンジン GB130LN-391 | 1 | MC-303・B / 403・B |
| F- 2 | 124 1113 001 | エンジンベッド | 2 | |
| F- 3 | | | | |
| F- 4 | | | | |
| F- 5 | 9BT 0805 503 | ボルト M8×55 | 4 | |
| F- 6 | 9FW0800 003 | ヒラザガネ M8 | 8 | |
| F- 7 | 9SW 0800 003 | バネザガネ M8 | 4 | |
| F- 8 | 9NT 0800 003 | ナット M8 | 4 | |
| F- 9 | M88 1321 000 | フロントカバー | 1 | |
| F-10 | 9CR 0601 213 | トラスコネジ M6×12 | 2 | |
| F-11 | 128 0712 000 | リヤカバー | 1 | |
| F-12 | 9BT 0601 203 | ボルト M6×12 | 2 | |
| F-13 | 9SW 0600 003 | バネザガネ 6 | 2 | |
| F-14 | 9NT 0600 003 | ナット M6 | 3 | |
| F-15 | 9CR 0801 213 | トラスコネジ M8×12 | 1 | |
| F-16 | 124 0835 001 | エンジンプーリ | 1 | MC-303・B / 403・B |
| F-17 | W405BO5×025 | キー | 1 | MC-303・B / 403・B |
| F-17 | W405BO5×035 | キー | 1 | MC-503・B |
| F-18 | W207H08 | ワッシャ | 1 | |
| F-19 | B080A08×016 | ボルト M8×16 | 1 | |
| F-19 | 9BK 0803 083 | バネツキ⊕ボルト M8×30 | 1 | MC-503・B |
| F-20 | 124 0836 002 | ベルトオサエトリツケザ | 1 | MC-303・B / 403・B |
| F-21 | 9BK 0801 683 | バネツキ⊕ボルト M8×16 | 3 | MC-303・B / 403・B |
| F-21 | 9BK 0801 683 | バネツキ⊕ボルト M8×16 | 2 | MC-503・B |
| F-22 | 9BK 0802 093 | ヒラバネツキ⊕ボルト M8×20 | 1 | MC-503・B |
| F-23 | 9BK 0802 595 | ヒラバネツキ⊕ボルト M8×25 | 1 | |
| F-24 | M57 0812 001 | ホンキプーリー | 1 | |
| F-25 | 9KY 0504 300 | キー | 1 | |
| F-26 | 9BT 0801 803 | ボルト M8×18 | 1 | |
| F-27 | 9VB 0340 003 | Vベルト LB-34 (オレンジラベル) | 1 | MC-303・B / 403・B |
| F-28 | 124 0815 001 | テンションアーム | 1 | |
| F-29 | 109 0835 000 | ビニールパイプ | 1 | |
| F-30 | M54 2047 000 | ベルトオサエ | 1 | MC-303・B / 403・B |
| F-31 | M08 0817 001 | テンションコロ B-W | 1 | |
| F-32 | 9RS 1200 005 | スナップリング S-12 | 1 | |
| F-33 | M54 0816 000 | テンショントリツケボルト | 1 | |
| F-34 | 128 0713 000 | カバーコティプレート | 1 | |
| F-35 | CEG0021 580 | OHVエンジン GB180LN-371 | 1 | MC-503・B |
| F-36 | M62 6820 001 | エンジンベッド | 2 | MC-503・B |
| F-37 | M62 6821 001 | エンジンプーリー | 1 | MC-503・B |

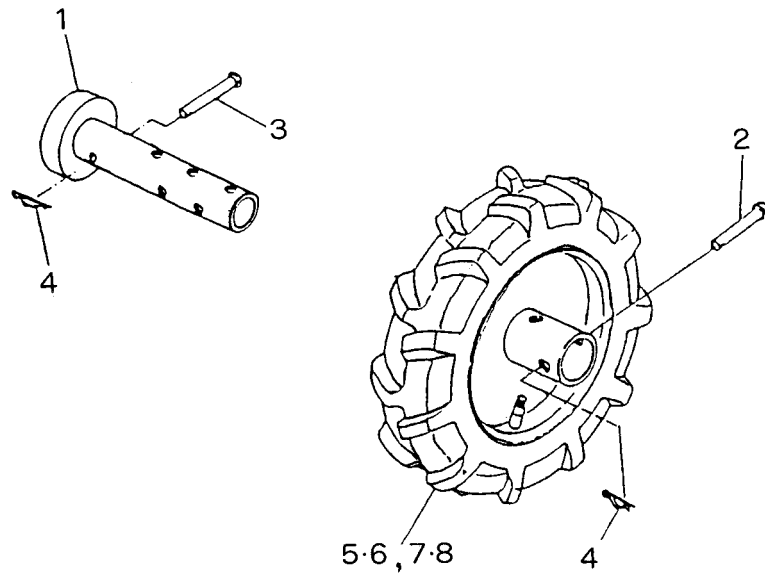
F エンジン・ベルトカバー・テンション関係 ENGINE · BELT COVER & TENSION GROUP



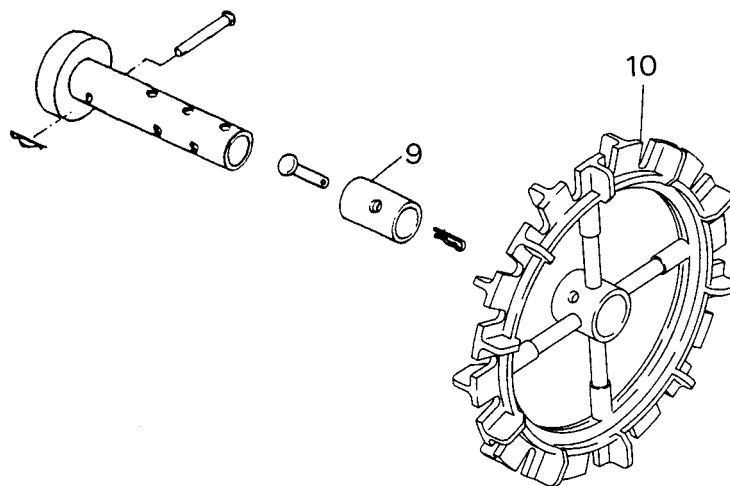
F. エンジン・ベルトカバー・テンション関係 ENGINE・BELT COVER & TENSION GROUP

| 見出番号 No. | コード 番号 CODE No. | 部 品 名 称 PARTS NAME | 数量 Q'TY | 備 考 REMARKS |
|-------------|--------------------|-----------------------|------------|----------------|
| F-38 | M62 6822 002 | ベルトオサエトリツケザ | 1 | MC-503・B |
| F-39 | M88 0853 001 | エンジンベルトオサエ | 2 | MC-503・B |
| F-40 | 9BK 0802 593 | ヒラバネツキ⊕ボルト M8×25 | 3 | MC-503・B |
| F-41 | M54 0813 000 | ネギヨウホンキプーリー | 1 | MC-503・B |
| F-42 | 9VA 0340 003 | Vベルト LA-34 (オレンジラベル) | 2 | MC-503・B |
| F-43 | 124 0837 002 | ベルトカバーカン | 1 | |
| F-44 | M26 0833 000 | ノブ | 2 | |
| F-45 | M88 0822 000 | ネギヨウオヤプーリー | 1 | MC-503・Bオプション |
| F-46 | 9VA 0360 003 | Vベルト LA-36 (オレンジラベル) | 2 | MC-503・Bオプション |
| F-47 | 9BK 0601 693 | ヒラバネツキ⊕ボルト M6×16 | 4 | MC-503・Bオプション |
| F-48 | 8MA0464 000 | フロントマーク | 1 | |
| F-49 | 8MA0097 000 | チェンジマーク | 1 | |
| F-50 | 8MA0518 000 | カバーダッチャクマーク | 1 | |
| F-51 | 8MA0092 000 | ベルトカバーマーク | 1 | MC-303・B |
| F-52 | 8MA0093 000 | ベルトカバーマーク | 1 | MC-403・B |
| F-53 | 8MA0094 000 | ベルトカバーマーク | 1 | MC-503・B |
| F-54 | KW56069AA | カキゲンキンマーク | 1 | |
| F-55 | KW56070AA | ハイガスマフラチュウイマーク | 1 | |

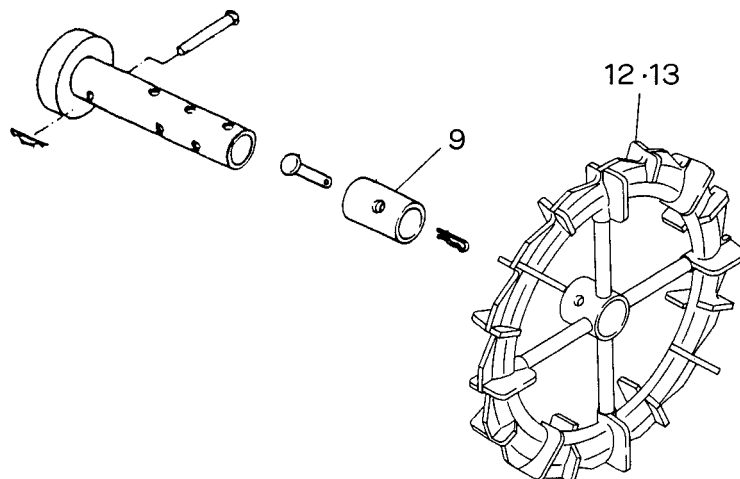
G. 車輪関係 WHEEL GROUP



ゴムラグ車輪セット MC-303LB MC-403LB



ゴムラグ車輪セット MC-503LB

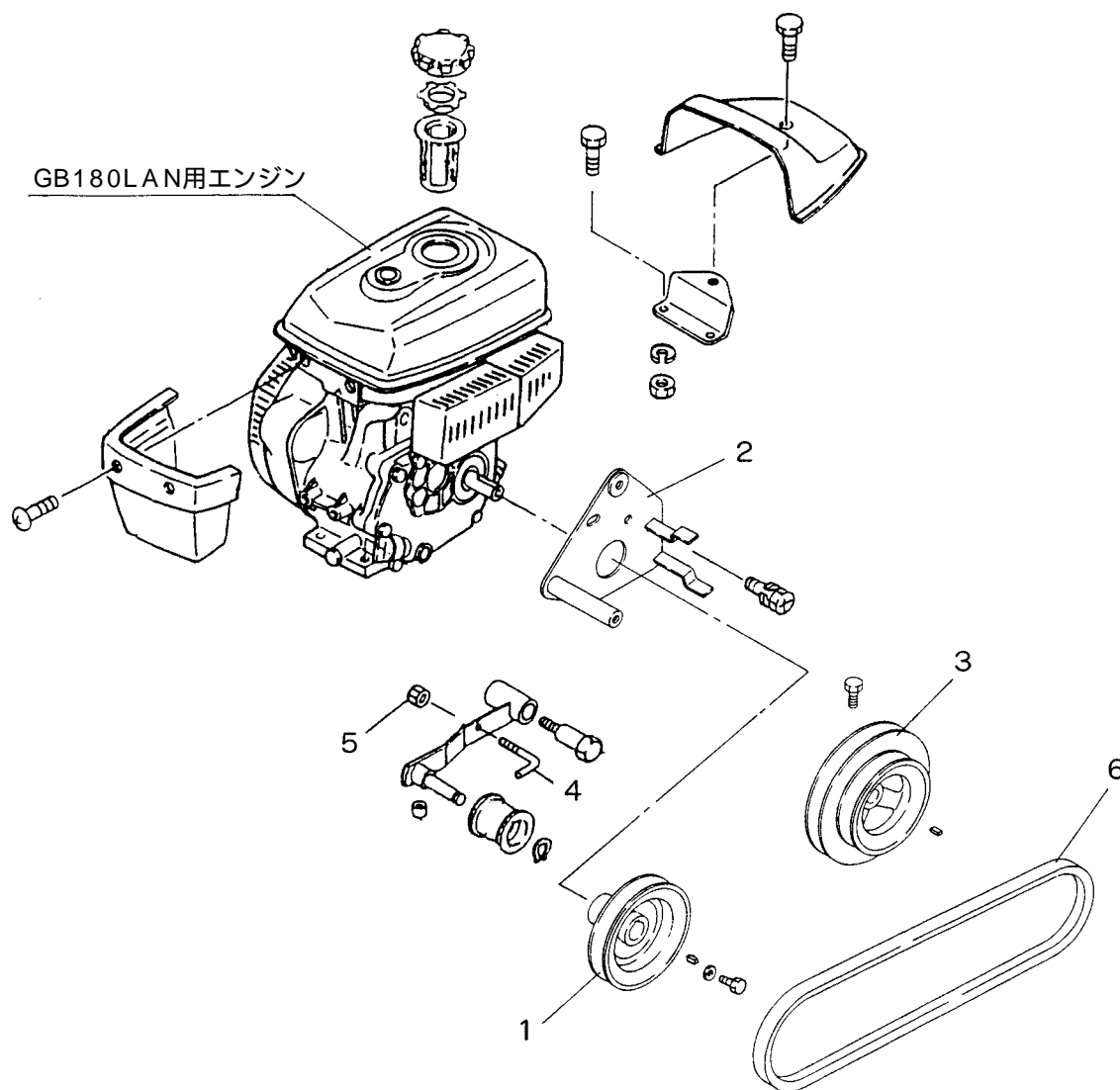


G. 車輪関係 WHEEL GROUP

| 見出番号 No. | コード 番号 CODE No. | 部 品 名 称 PARTS NAME | 数量 Q' TY | 備 考 REMARKS | |
|--|--------------------|-----------------------|---------------------------|----------------|------------------|
| G- 1 | M88 1111 000 | ホイールチューブ | TUBE, wheel | 2 | |
| G- 2 | M81 1116 000 | シャジクピン (ショウ) 10 | PIN, axle (small) 10 | 2 | |
| G- 3 | M26 1111 000 | シャジクピン 10 | PIN, axle 10 | 2 | |
| G- 4 | 9RP 1023 003 | Rピン 10 | " R " PIN 10 | 4 | |
| G- 5 | M40 4101 003 | タイヤアッシ 3.50-5 (ミギ) | TIRE ASS'Y 3.50-5 (R) | 1 | MC-303・B / 403・B |
| G- 6 | M40 4102 003 | タイヤアッシ 3.50-5 (ヒダリ) | TIRE ASS'Y 3.50-5 (L) | 1 | MC-303・B / 403・B |
| G- 7 | M81 1103 003 | タイヤアッシ 3.50-7 (ミギ) | TIRE ASS'Y 3.50-7 (R) | 1 | MC-503・B |
| G- 8 | M81 1104 003 | タイヤアッシ 3.50-7 (ヒダリ) | TIRE ASS'Y 3.50-7 (L) | 1 | MC-503・B |
| MC-303LB ゴムラグ車輪セット (320) MC-403LB | | | | | |
| | C22 4011 000 | ゴムシャリンセット (320) | CULTI RUBBER WHEEL SET | 1 | MC-403・B |
| G- 9 | M58 1590 001 | インナーパイプ | PIPE, inner | 2 | |
| G-10 | 124 1620 000 | ゴムラグシャリン L | RUBBER WHEEL L | 1 | |
| G-10 | 124 1621 000 | ゴムラグシャリン R | RUBBER WHEEL R | 1 | |
| MC-503LB ゴムラグ車輪セット (350) | | | | | |
| | C22 4010 000 | ゴムラグシャリンセット | RUBBER LUG WHEEL SET | 1 | MC-503・B |
| G- 9 | M58 1590 001 | インナーパイプ | PIPE, inner | 2 | |
| G-12 | M62 2687 000 | ゴムラグシャリン (350) L | WHEEL, rubber lug (350) L | 1 | |
| G-13 | M62 2686 000 | ゴムラグシャリン (350) R | WHEEL, rubber lug (350) R | 1 | |

H. 増速プーリセット (オプション部品) SPEED UP PULLEY SET(OPTION)

MC-503・B

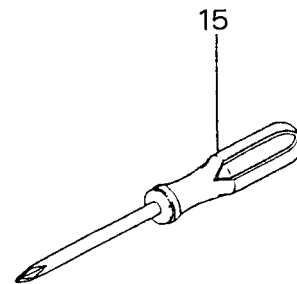
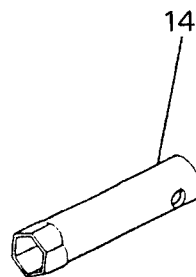
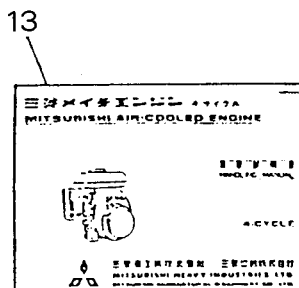
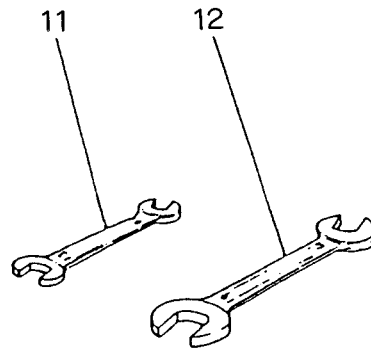
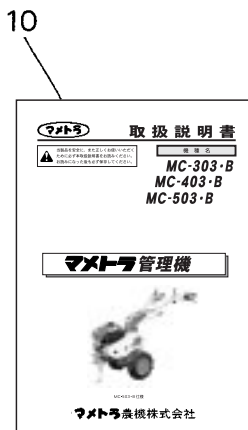
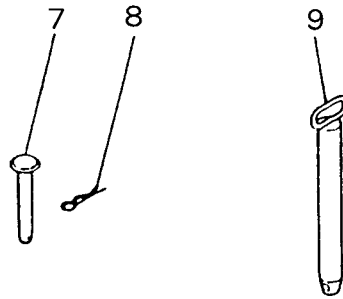
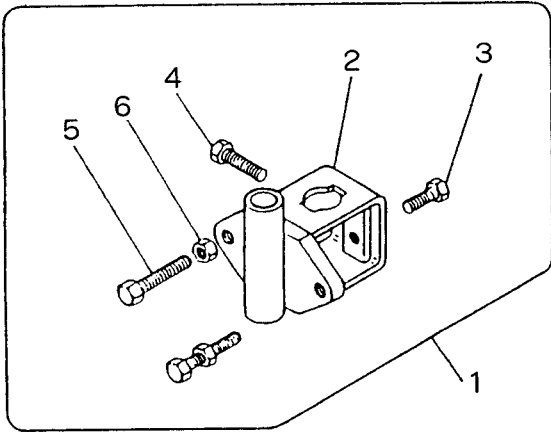


H. 増速プーリセット (オプション部品) H. SPEED UP PULLEY SET(OPTION)

MC-503・B

| 見出番号 No. | コード 番号 CODE No. | 部 品 名 称 PARTS NAME | | 数量 Q'TY | 備 考 REMARKS |
|-------------|--------------------|-----------------------|------------------------|------------|----------------|
| H-1 ~ 6 | M62 6801 001 | ゾウソクプーリセット | PULLEY SET, speed up | 1 | |
| H- 1 | M62 6823 001 | ゾウソクエンジンプーリ | PULLEY | 1 | |
| H- 2 | 124 0836 001 | ベルトオサエトリツケザ | BRACKET, belt | 1 | |
| H- 3 | M57 0812 001 | ホンキプーリ | PULLEY, main | 1 | |
| H- 4 | M54 2047 000 | ベルトオサエ | BELT, tap | 2 | |
| H- 5 | 9NT 0600 003 | ナット | M6 NUT M6 | 2 | |
| H- 6 | 9VB 0340 003 | Vベルト | LB-34 " V " BELT LB-34 | 1 | |

I. 付属品・工具関係 ACCESSORY PARTS&TOOL GROUP



I. 付属品・工具関係
ACCESSORY PARTS&TOOL GROUP

| 見出番号 No. | コード 番号 CODE No. | 部 品 名 称 PARTS NAME | 数量 Q'TY | 備 考 REMARKS | |
|-------------|--------------------|-----------------------|------------|-----------------|------------------|
| I- 1 | C29 1101 000 | カルチソケットアッシ | 1 | オプション OPTION | |
| I- 2 | M09 1411 002 | カルチソケット | 1 | | |
| I- 3 | 9BT 1203 003 | ボルト M12×30 | 1 | | |
| I- 4 | 9BT 1204 003 | ボルト M12×40 | 1 | | |
| I- 5 | 9BT 1206 003 | ボルト M12×60 | 2 | | |
| I- 6 | 9NT 1200 003 | ナット M12 | 2 | | |
| I- 7 | M26 1114 000 | ホイールピン | 2 | | |
| I- 8 | 9RP 1023 003 | Rピン 10 | 2 | | |
| I- 9 | M26 0414 001 | キングピン | 1 | | MC-303・B / 403・B |
| I- 9 | M26 0414 001 | キングピン | 2 | | MC-503・B |
| I-10 | 124 9002 002 | トリアツカイセツメイシヨ | 1 | | |
| I-11 | 9TL 1001 300 | スパナ 10×13 | 1 | | |
| I-12 | 9TL 1701 900 | スパナ 17×19 | 1 | | |
| I-13 | KN 52025AA | エンジントリセツ | 1 | | |
| I-14 | KN 12004CA | ソケットレンチ | 1 | | |
| I-15 | KN 13002AA | スクリュードライバー | 1 | | |