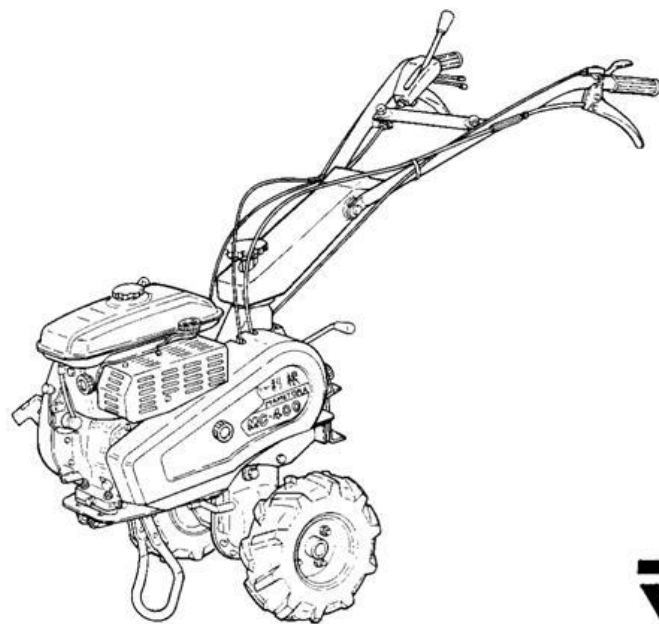


# マメトラティラー

MC-400 MC-500 ★取扱説明書★



マメトラ

マメトラ農機株式会社

## はじめに

---

このたびは「マメトラMC-400, MC-500」をお買い上げ戴き厚く御礼申し上げます。

本機は農業機械の製造販売に多年の経験を持つ弊社が、高度の技術を結集してお手許に送りしました機械です。

お買い上げになりました本機の性能耐久性、そして操作の簡単さは必ずやご満足いただけるものと確信致しております。

この説明書は、あなたの「マメトラMC-400, MC-500」をいつも故障なくいつまでも最良の状態に、本機の性能を発揮させ、ご活用していただくために簡単な注意点をやさしく説明してありますので本機の御使用前にはよく熟読の上いつも正しい取扱いをしていただくようお願い致します。

# I 特 長

(1) **快適なエンジン**

ハウス内作業も快適に出来るよう、エンジン・騒音・排気等を考慮し、定評ある4サイクルエンジンを搭載しています。

(2) **豊富な作業速度**

ベルト掛替により前進4段後進2段の速度が作業内容に合わせて選べます。

(3) **コンパクトな機体**

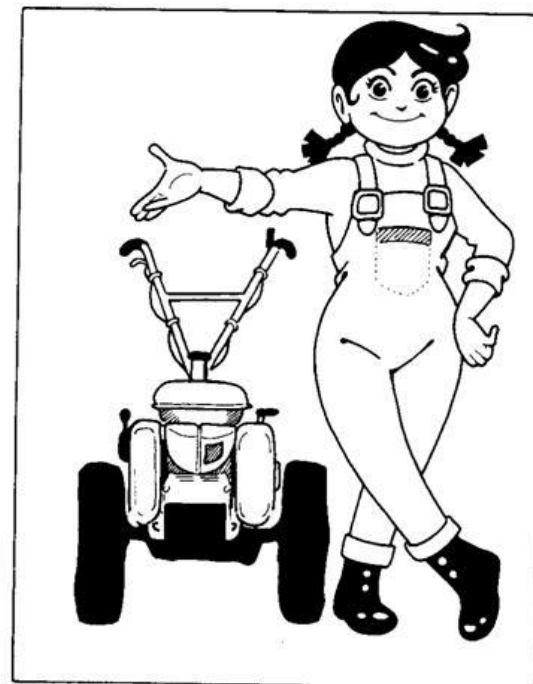
軽量小形な機体にハンドル回動、各種作業機装着等、作業での取扱に十分な考慮がはらってあります。

(4) **リバシブルなハンドル**

ハンドルは各種作業に応じて上下左右調節の他、ハンドル(180° 旋回) がノブを緩める事により出来ます。

(5) **安全スタート・マメクラッチ**

ハンドルを握ったまま、主クラッチ連動のマメクラッチを親指操作で主クラッチの「入・切」ができますので、安全に作業ができます。



# 2 仕 様

## (1) 本 機

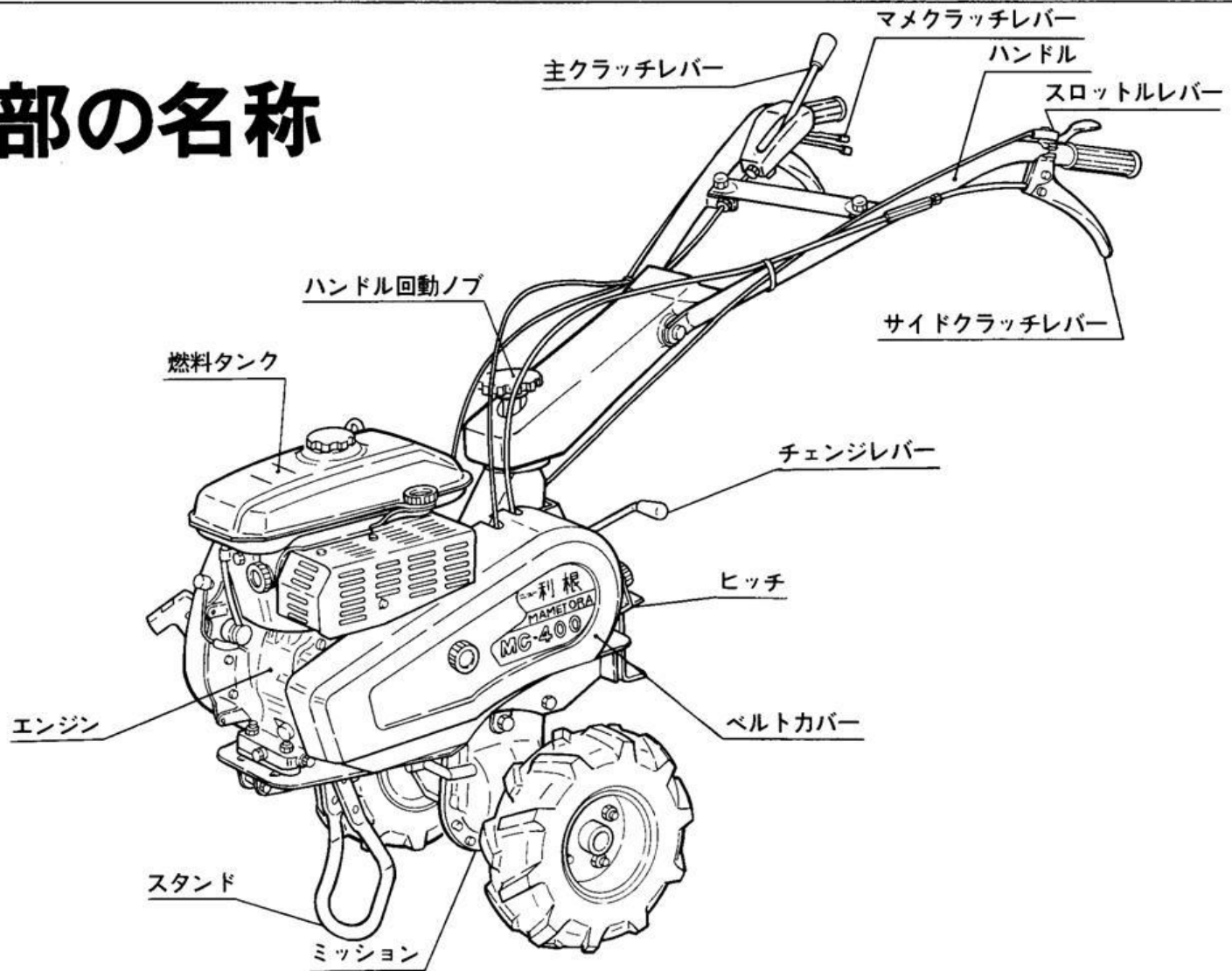
項 目		仕 様	
型 式 (区分)		MC-400-II	MC-500-II
機 体 寸 法	全 長 mm	1460	1460
	全 巾 mm	605	605
	全 高 mm	890	890
	重 量 kg	53	58
変 速 段 数		F4, R2, (ベルト掛替含)	
主 ク ラ ッ チ		ベルトテンション式	
動力伝達方式		Vベルト, ギヤー	
操 向 ク ラ ッ チ		ボールスプライン式	
標 準 タ イ ヤ		3・50-5	3・50-7
車 軸 径		31φ	
ホイールチューブ径		40φ	
最大ロータ径		400φ	
P T O 軸 径		17φインポリュートスプライン	
P T O 軸回転数		800rpm, 2000rpm	629rpm, 1095rpm
ハンドル形式		回動式松葉ハンドル	

項 目	仕 様	
ハンドル回動方式	ノブの締付 (1山12°, 円周30等配)	
ハンドル上下方式	菊座締付	
フロントヒッチ	なし	付

## (2) エンジン仕様

名 称	空冷ガソリンエンジン	
型 式	G350L-37	G510L-30
出 力	2.5ps / 1800rpm	3.5ps / 1800rpm
	3.5ps / 2000rpm	5.0ps / 2000rpm
排 気 量	141cc	192cc
燃料タンク容量	3.0ℓ	3.0ℓ
点 火 プ ラ グ	NGK BM6A	
エアークリーナー	サイクロン式	オイルバス式
潤 滑 油 量	0.6ℓ	0.7ℓ
最 大 ト ル ク	1.32kg.m/1500rpm	1.86kg.m/1600rpm
始 動 方 式	リコイルスタータ	

# 3 各部の名称



## 4 運転前の注意

ティラーの性能を快適に保つためには日頃の点検、整備、調整が、機械の寿命に大きく影響します。

次の点にご注意ください。

1. 各部のボルト、ナット類のゆるみ、脱落の有無を点検してください。  
なお10～20時間使用後に各部の増し締めを行なって下さい。
2. 各注油個所に指定のオイルが適正量入っているか点検して下さい。  
輸送中の油洩れ防止のため油が入っていない場合があります。
3. チェンジレバー、主クラッチレバー、マメクラッチレバー、スロットルレバー等が正しく作動するかを確認してから運転を始めて下さい。
4. チェンジレバーは必ずクラッチを切ってから操作して下さい。チェンジレバーが入り難い時はレバーを無理に操作しないで、主クラッチレバー又はマメクラッチレバーを一度入れて確実に切ってから行ないますと容易に入ります。
5. 新しい機械は最初2～3時間は無理な運転を避けてナラシ運転をして下さい。
6. 運転時に異常音または異常な発熱はないか点検して下さい。



# 5 潤滑油

## エンジン

### 1) エンジンオイル

エンジンオイルは入っておりません。使用前に必ずエンジンオイルを正規量入れて下さい。使用オイルはSC級・SD級・SE級の良質の新しいオイルを使用して下さい。(5-1図)

夏期... SAE-30    SAE10W-30    SAE10W-40

冬期... SAE-20    SAE10W-30

### 2) チョークレバーの操作

チョークレバーの操作は寒い時は「閉」にして下さい。始動後は徐々に「開」にして下さい。一度暖ったエンジンを再始動する場合は、チョークレバーを「開」又は「半開」にして下さい。(5-2図)

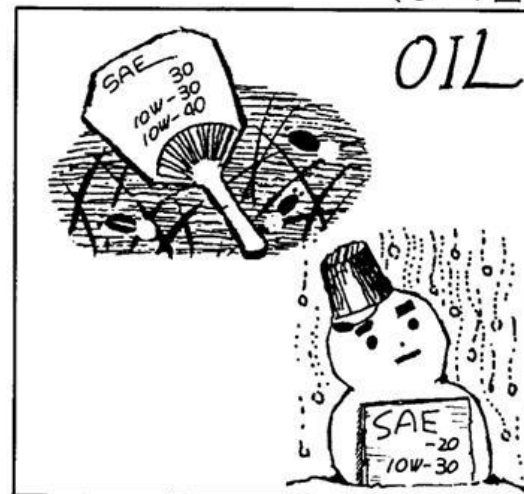
### 3) リコイルスタータ

チョークレバーを「閉」にしてリコイルスタータを勢いよく3回位引張っても始動しない場合は、必ずチョークレバーを「開」にしてやりなおして下さい。もしチョークレバーを「閉」のまま何回もリコイルを引張りますと燃料の吸過ぎとなり点火プラグも濡れて始動不良となります。

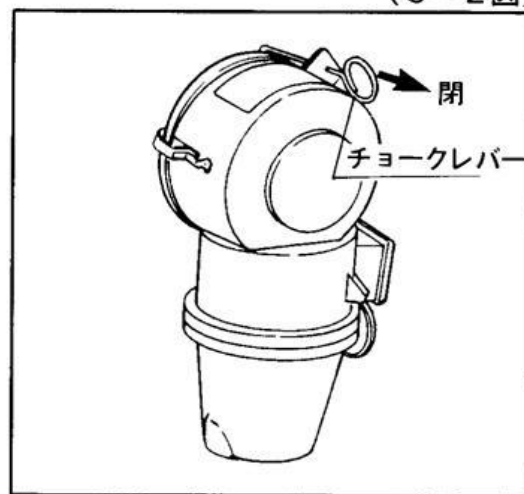
### 4) 暖機運転

エンジンが始動したら3分間位負荷をかけずに暖機運転をして下さい。オイルを各部へ十分にゆきわたらせるのと同時に作業をさせても大丈夫な状態にする為です。

(5-1図)



(5-2図)



5) サイクロン式 (乾式) (5-3図)

内側 (二次) エLEMENTと外側 (一次) ELEMENTの汚れ具合、及びダストポット吐出口の詰り有無を点検して下さい。

汚れがひどい時はELEMENTはガソリンで洗浄後、点滴しない程度に絞るが、または振切って下さい。ダストポット及び本体は水で洗浄して下さい。

6) オイルバス式 (5-4図)

オイルが不足しているときは、オイルレベルまで補充して下さい。汚れがひどいときは、オイルパン、ELEMENT共白灯油で洗浄し、ELEMENTは点滴しない程度に振切って下さい。

7) エンジンオイルの交換

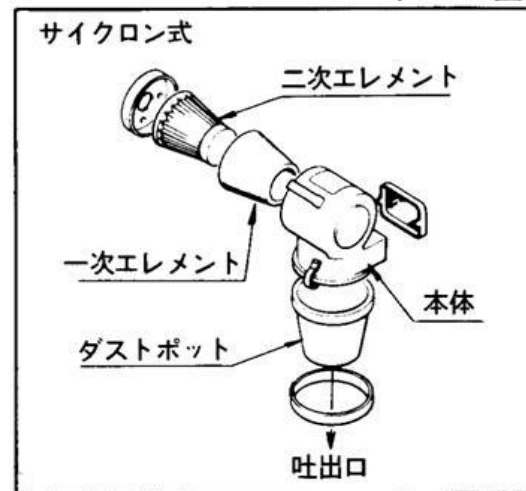
エンジンクランク室	1回目交換	2回目交換
オイル交換時間	20時間後	50時間ごと

エンジンオイルが汚れていると各部の摩耗を早めますので早めに新しいオイル交換して下さい。エンジンが暖まっている間にドレンプラグを外して古いオイルを抜きますと簡単に出来ます。(5-5図)

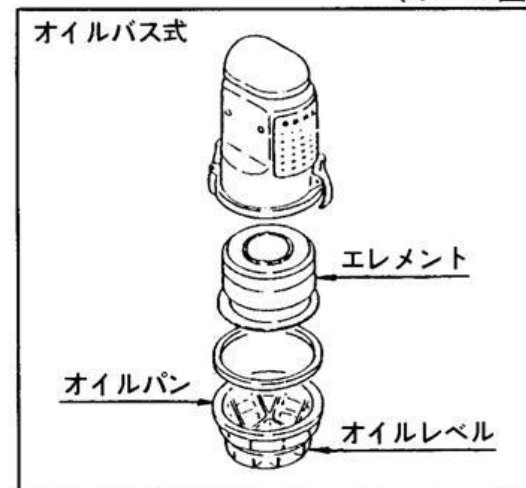
MC-400潤滑油量 0.6ℓ

MC-500潤滑油量 0.7ℓ

(5-3図)



(5-4図)





(2) ミッションケース

SAE90番の良質ギヤオイルを使用して下さい。

注油は右側面、注油口から規定量1.35ℓ入れて下さい。

注油口より油面が見える程度が適当です。(5-6図)

油を抜く時は排油口より抜いて下さい。(5-7図)

〔注意〕

ミッションケースのオイルは最初の10~20時間使用したら一度交換して下さい。最初は初期摩耗がありますので早めに交換して下さい。またその後は、年1回か2回交換して下さい。長く使うと老化して油としての用をなくします。

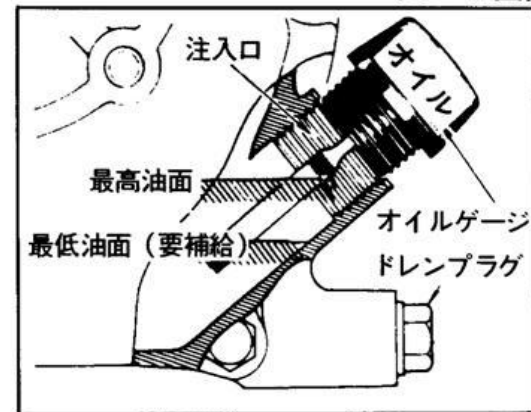
(3) 各摺動部

各摺動部にはギヤオイル、又はモーターオイルを適宜滴下して下さい。

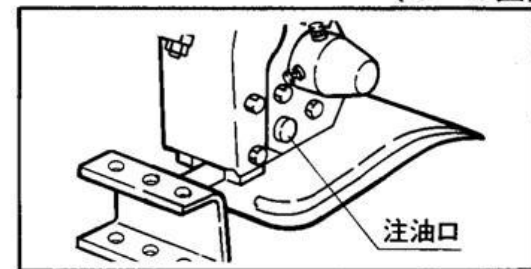
また車軸には必ず油をつけてホイールチューブを取り付けて下さい。

各ワイヤーにも時々注油して下さい。

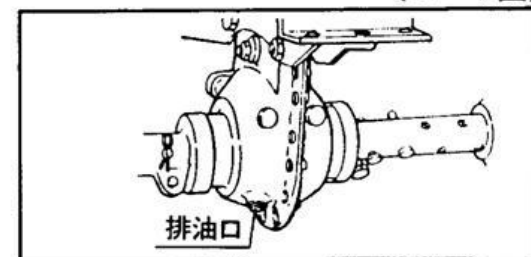
(5-5図)



(5-6図)



(5-7図)



# 6 本機各部の構造と調整

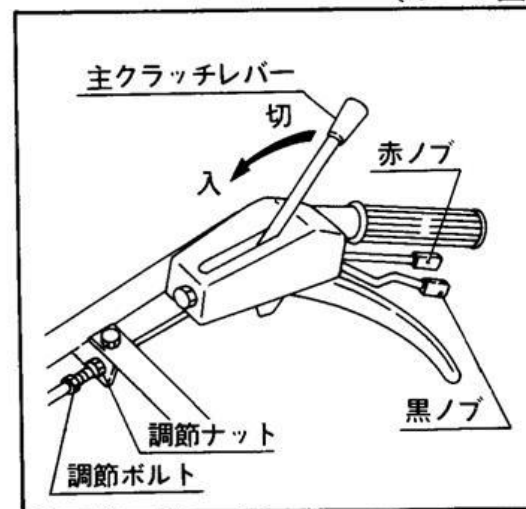
## (1) 主クラッチ

ハンドル右側の主クラッチレバーを前方に倒すと、クラッチが入ります。クラッチを切る場合には主クラッチレバーを手前に引きます。又、連動のマメクラッチレバーはハンドルを握ったまま親指で黒色ノブを押すとクラッチが入り、赤色ノブを押すと、クラッチが切れますので安全に作業ができます。(6-1図)

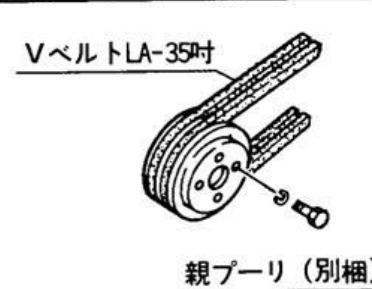
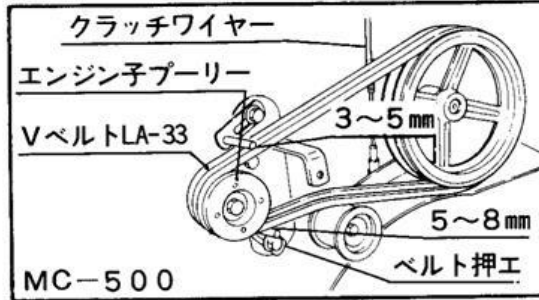
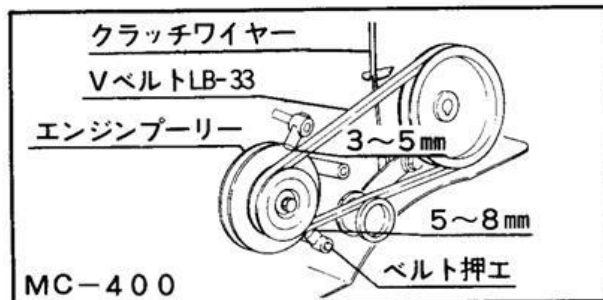
クラッチはベルトの緊張によって行なわれますので、この調整には特に気をつけて下さい。ベルトの張りが弱いとベルトが早く傷み動力の伝達効率が悪くなります。張りが強いとクラッチが切れず大変危険です。

クラッチを入れてもベルトの張りが弱い場合には(6-1図)ワイヤー調節ナットを緩めワイヤー調節ボルトで調節します。それでも出来ない場合にはエンジンベットの4本のナットを緩めエンジンを前後方向に移動させてベルトの張り具合を調整します。(6-3図) (6-10図)

(6-1図)



(6-2図)



ベルト押えは主クラッチを切った時にベルトがプーリーの溝に浮いている様に調整して下さい。

ベルトを張った時にはベルトとベルト押えの隙間が上側3～5mm、下側5～8mm (6-2図) になる様にして下さい。

## (2) サイドクラッチ

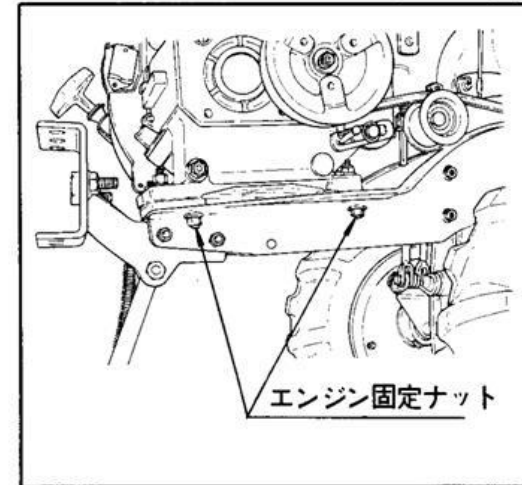
サイドクラッチは車軸に装置されており、サイドクラッチレバー (6-4図) はハンドルの握り部に取り付けられて操作しやすく軽く切れるのが特徴です。

サイドクラッチレバーを握るとサイドクラッチは切れ、放すと入ります。サイドクラッチの調整は調節ナットを緩めアウター受を廻す事により、アウターの長さを変えて行ないます。

レバーつけ根の所で0～2mm位の遊びがあるように調整して下さい。

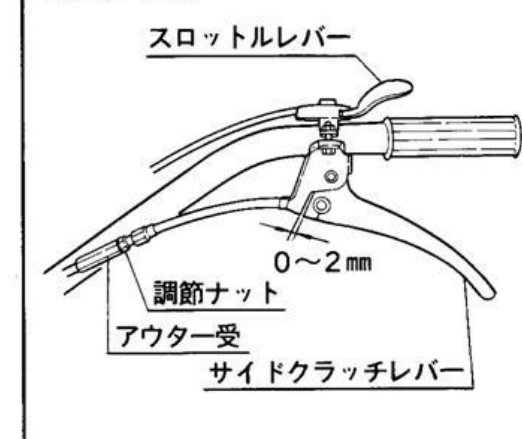
調整が終わったら調節ナットを廻してアウター受けが動かないように締めて下さい。

(6-3図)



(6-4図)

(左ハンドル)



(3) 変速機構

変速レバー（チェンジレバー）はミッション後部についており、前進2段、後進1段の変速が出来ます。

チェンジレバーセット位置はN（中立）に合せて下さい。（6-5図）

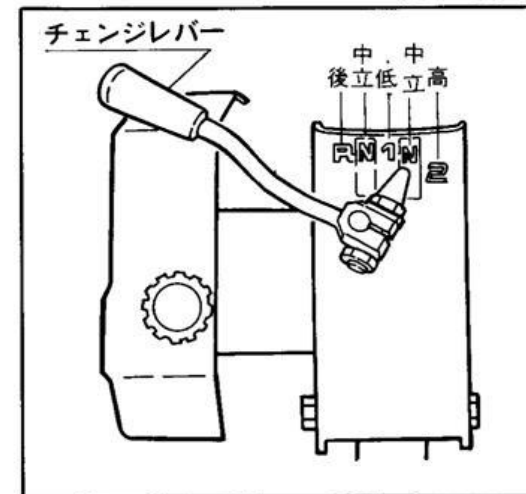
ベルトの掛替により更に変速が出来ます。ベルトとミッションの変速により前進4段、後進2段の変速が得られます。

変速レバー（チェンジレバー）の操作は必ず主クラッチを切ってからにして下さい。

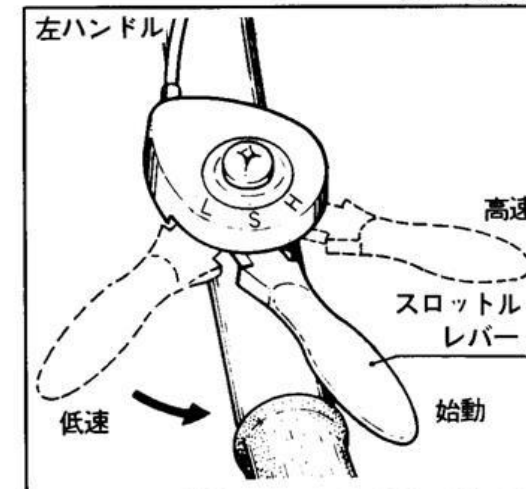
(4) スロットルレバー

ハンドル左側握部に付いています。（6-6図）レバーを内部方向に廻すとエンジンの回転が上り馬力が出ます。外側に戻しますと回転は下ります。又、始動時にはレバーを「S」の位置にしてスタートして下さい。

(6-5図)



(6-6図)



(4) ハンドル

① 上下について (6-6図)

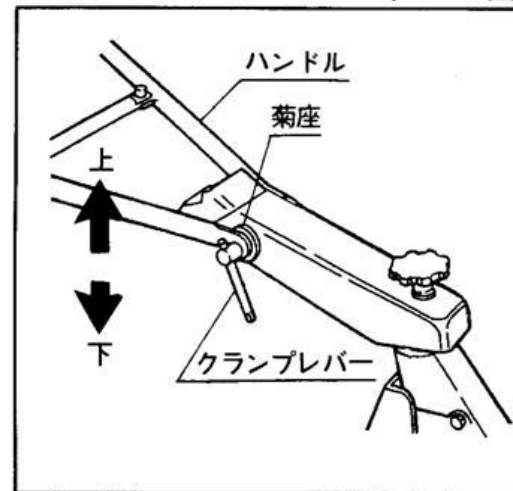
上下の調節はハンドル中央のクランプレバーによって行います。菊座締付方式ですので作業に合った位置で固定できます。

② 回転について (6-7図)

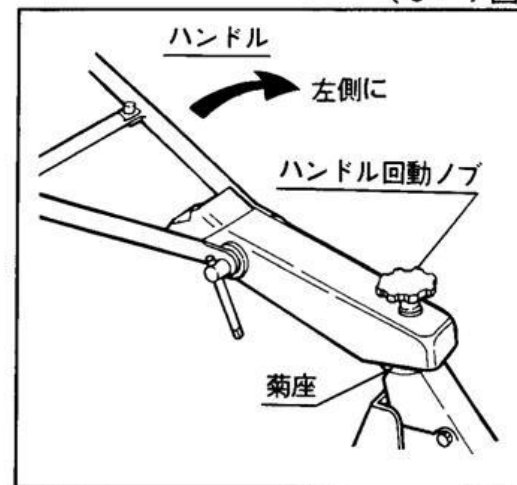
左右及び 180° 回転は、ハンドル回転ノブによって行います。

注) ハンドル 180° 回転方向は必ずプーリー側に廻し、ワイヤーを無理にねじらないよう気をつけて下さい。

(6-6図)



(6-7図)



## (6) エンジン停止の要領

停止の仕方には2つの方法があります。

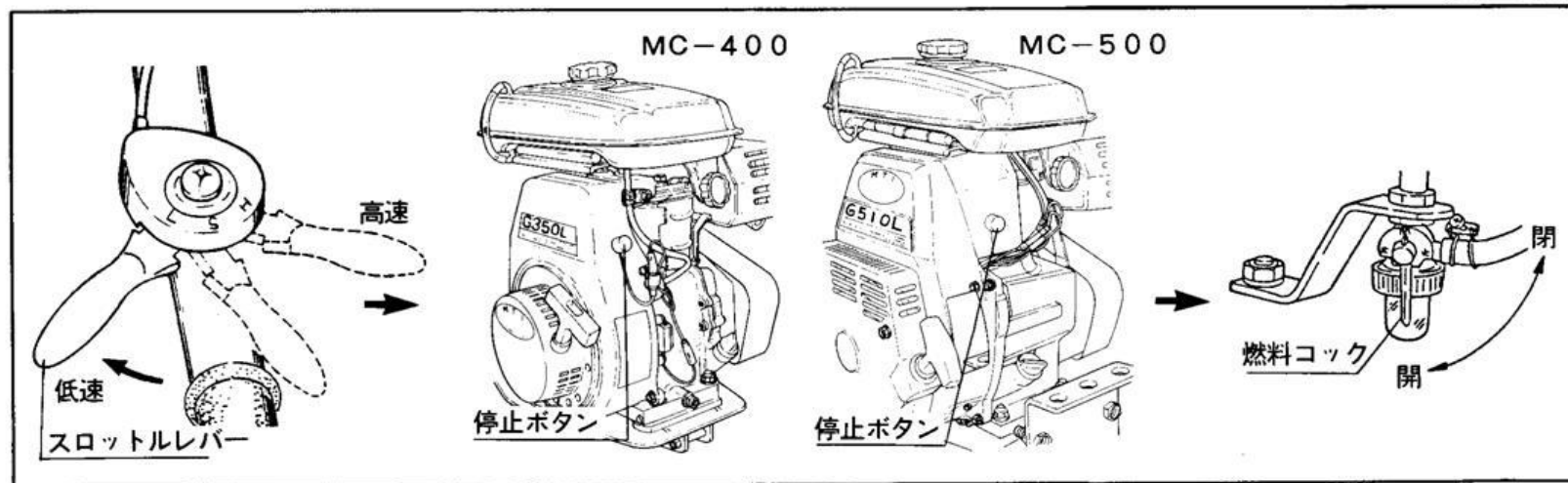
- ① スロットルレバーを「L」位置（低速）まで戻し、しばらく運転してから停止ボタンを押しエンジンを止めてから燃料コックを閉じる。

(6-8図)

- ② 長期間使用しない場合は燃料コックを閉じ、気化器内の燃料を抜いてください

(6-8図)

(6-8図)

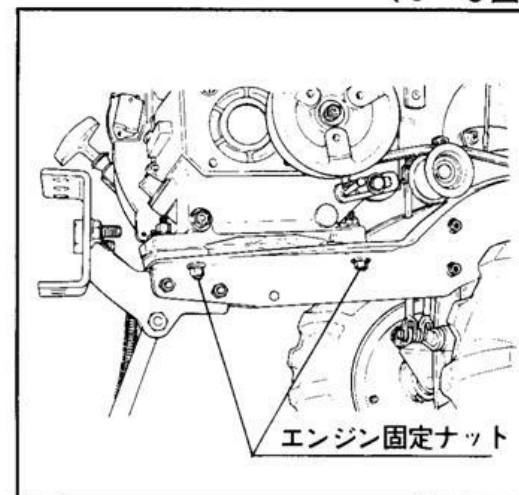


(6) エンジン前後によるベルトの調節

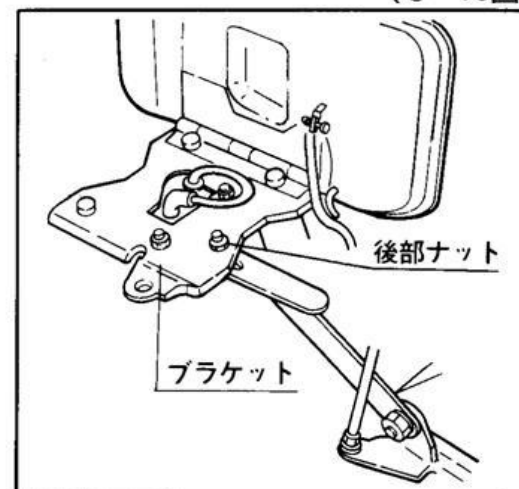
ベルトが伸びたりまたは新しいベルトに取り替えた時に於いて、主クラッチワイヤーだけでは調節できない場合は、(6-9図) 矢印のエンジン固定ナット4個と、(6-10図) 燃料タンク後部のナット1個をゆるめて調節してください。調節後は確実にナットを締付けてください。

((1)主クラッチ参照)

(6-9図)



(6-10図)



(8) バランスウェイト・フロントヒッチ (特別注文品)

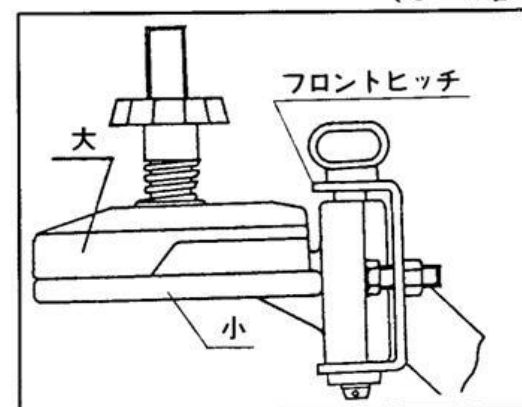
本機の前部に取り付け、牽引力を強める働きをします。また本機と作業機とのバランスも取る役目もしますので、作業により取付けて下さい。

(6-12図)

(MC-500)

(大 7.5kg・小 6 kg)

(6-12図)





# 7 手入と保存方法

長期間運転しない時や長期間保存する場合は次の手入を行なって下さい。

1. 本機の清掃、洗浄、注油

泥、ゴミ、塵りなどは水洗し、水洗後はよく水分をふきとり各回転部、摺動部にたっぷり油をさして下さい。

2. オイル交換

オイル交換は作業が終って潤滑油の暖いうちに行ないますと大変楽ですし、又きれいに排油する事が出来ます。

3. シリンダー内の錆付防止

点火プラグを外し、プラグの穴よりエンジンオイルを約10cc位入れ、リコイルスタータを2～3回引いてプラグを取り付けて下さい。圧縮のある所で止めて下さい。

4. 燃料タンク、キャブレター、燃料コック内のガソリンは完全に抜き取って下さい。

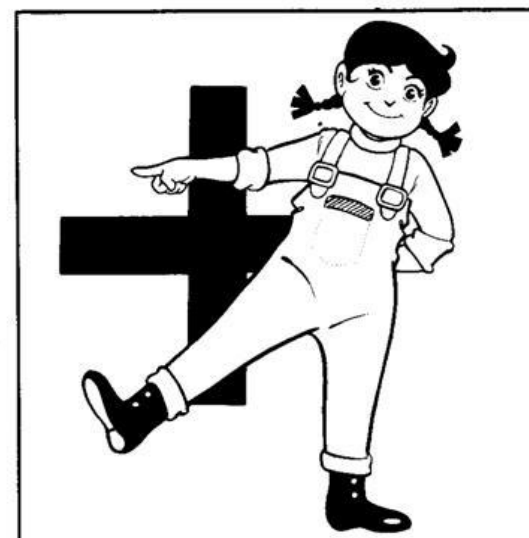
主クラッチレバーを「切」にして下さい。

主クラッチレバーを「切」にしてベルトをたるませておいて下さい。主クラッチを「入」にしておきますとベルトに無理な力が働きベルトの形状が変形する事があります。



## 8 安全作業のための心得

- (1) 過労・病気・薬物の影響・その他の理由で、正常な運転操作ができないと思われる場合は機械作業に従事しないで下さい。
- (2) 適正な帽子や作業衣を使用し、衣服の一部や頭髮・手拭等が巻き込まれないようにして下さい。
- (3) 作業前には常に正常な機能が発揮できるように各部の点検整備に心掛けて下さい。また、作業後にも、次の作業のために点検整備を実施して下さい。
- (4) 機械の点検調整や草の巻付の除去する作業等は、必ずエンジンを止めてから行なって下さい。
- (5) 作業機の着脱はできるだけ平坦な場所で行なって下さい。
- (6) エンジンを始動させる場合は必ず主クラッチを切ってから行なって下さい。
- (7) 燃料を給油する場合はエンジンを停止し、火気は厳禁のこと。  
特にくわえタバコでの給油は絶対にやめて下さい。
- (8) 作業中は作業関係者以外の者を機械に近寄らせないで下さい。  
特に子供には注意が必要です。



- (9) 作業中は機械の周囲に注意し、安全を確認して下さい。  
特にバック作業時には足元の注意が必要です。また、バック発進時にはハンドルが取られやすいので静かに発進して下さい。
- (10) ハウス内の作業や屋内での点検整備では排気ガスがたまり易いので換気には十分な配慮が必要です。
- (11) エンジンのマフラーは非常に高温になりますので絶対に触れないで下さい。  
また、機械におおいをかける場合はマフラー等の高温部が完全に冷却した後で行なって下さい。
- (12) 定置作業の場合等にベルトカバーをはずして作業機をセットする時は周囲に柵等を設け、手等がまちがって触れる恐れがないようにして下さい。

