

マメトラ
ミニカ/LF.MC-50

取 扱 説 明 書

マメトラ農機株式会社

~~~~~ ご あ い さ つ ~~~~~

この度は マメトラ ミニカルチ をお買い上げ頂きまして、誠にありがとうございます

います。

畑作物に、四季を通じて、巾広くご利用戴き、末永くご使用願えれば幸いです。

本書を熟読され、安全に特に注意して、ご愛用下さいます様お願い申し上げます。

~~~~~

1. 仕 様

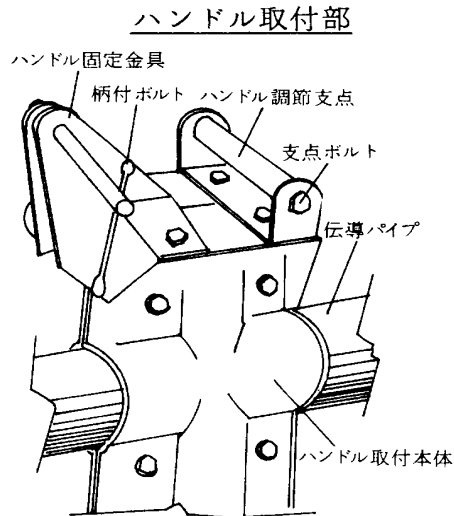
型 式	MC-50	塔載エンジン	
名 称	マメトラミニカルチ JOY (ジョイ)	機 種	T22P
機 体 寸 法	全長 980 ~ 1,150 mm (ハンドル調節範囲寸法) 全巾 370 mm (ハンドル巾) 全高 730 ~ 925 mm (ハンドル調節範囲寸法)	形 式	2サイクル強制空冷単気筒
		行 程 容 積	50.9 cc
		連続定格出力	1.5 / 5500 (ps / rpm)
		最大出力	2.2 / 6500 (ps / rpm)
重 量	20kg	回 転 方 向	左 (駆動側より見て)
伝 動 方 式	平歯車~ウォームギヤ	始 動 方 式	リコイルスタータ
ローター回転数	80~100 rpm	使 用 燃 料	ガソリンと潤滑油の混合油 (ガソリン) 20:1 (潤滑油)
ク ラ ッ チ	自動遠心クラッチ	燃量タンク容量	1.3 ℓ

2. 特 長

- 小型軽量ですから、山地・狭地・段々畑での作業操作が簡単にできます。
- ハンドルは作業者に合せ、730 ～ 925 mmの間、上下無段調節ができるので枝下作業等が容易です。
- エンジンは三菱T22P形 2.2馬力を搭載していますので能率は抜群です。
- エアクリーナは二重濾過方式に成っておりますので、ほこりの多い場所でも充分性能を発揮致します。
- 小廻りのきく運搬車として、狭地や各種果樹園等で、みかん・りんご・ぶどう・梨・もも等の小出し運搬に大活躍致します。
- アタッチメントの交換により、各種の管理作業、その他巾広く利用できます。

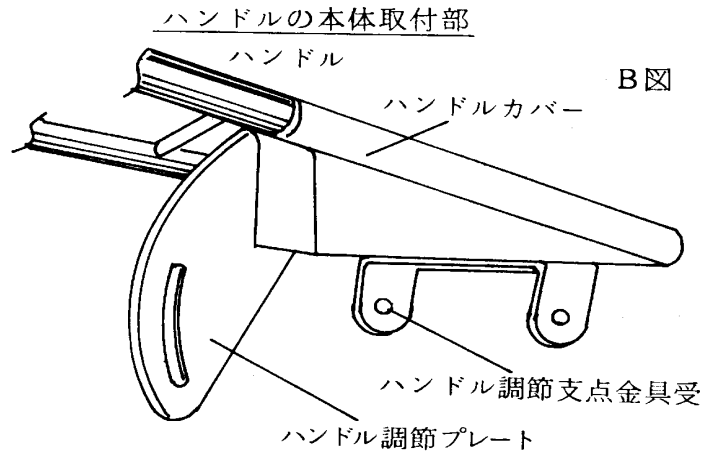
3. 組立要領

梱包は輸送の関係で、ハンドルは取り外した状態でダンボール箱に梱包されております。ハンドルの取付は図に従って行なって下さい。

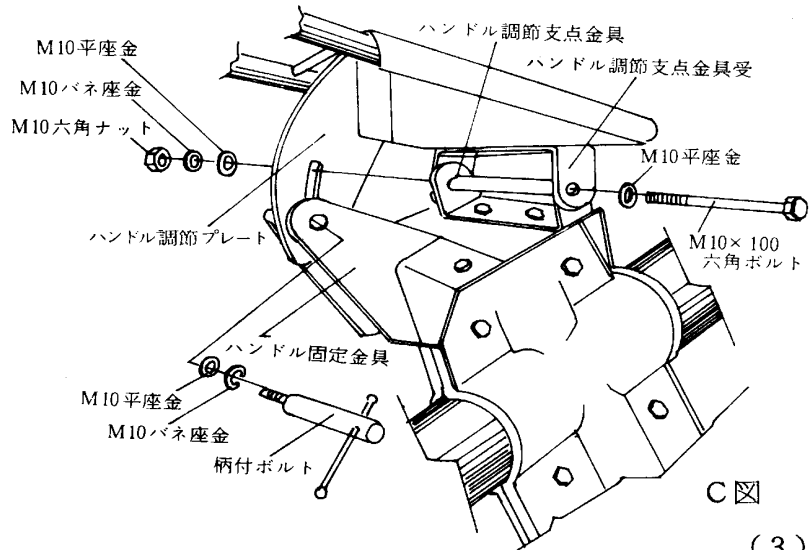


- 1) 柄付ボルトを外して下さい (A図参照)
バネ座金と平座金 (M 10) が各 1 ケついております。
- 2) 支点ボルト取外して下さい (M 10×100) (A図参照) バネ座金 (M 10) 1 ケ、平座金 (M 10) 2 ケ、六角ナット (M 10) 1 ケがついております。

(注) 取り外したナット、座金はなくさない様にして下さい。



ハンドル取付図



(3)

3) ハンドル取付順序

ハンドルの本体取付部をセットします。(C図参照)
 ハンドル調節支点金具は、ハンドル調節支点金具受の内側になります。(C図参照)

ハンドル調節支点金具とハンドル調節支点金具受の穴を合せて、M10×100の六角ボルト通し、平座金・バネ座金・六角ナットで締付ます。締付具合はハンドルが上下に動く程度にナット締を行って下さい。

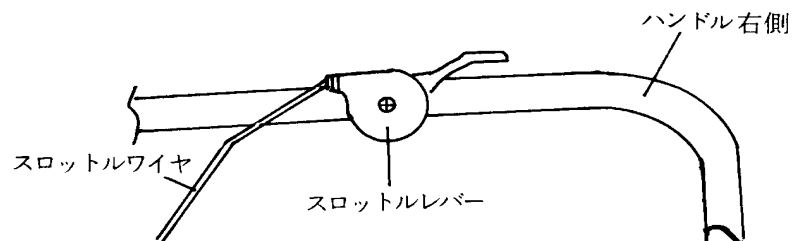
次にハンドル調節プレートは、ハンドル固定金具2枚の間に入れて平座金・バネ座金・柄付ボルトで締付します。

(作業時のハンドル調節は柄付ボルトを弛めて、ハンドルを適当な位置にして柄付ボルトで締付固定します。)

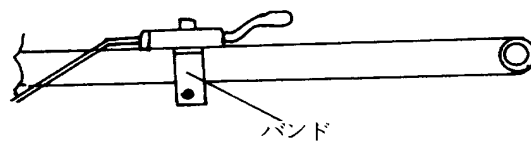
4) スロットルレバーの取付

スロットルレバーはハンドルに取付けてありません、次の要領で取付けて下さい。(D図参照)

柄付ボルトを弛めてハンドルを最上にして、スロットルレバーのバンドをハンドルの右側に締付けます。此の時スロットルワイヤは少したるむ程度にして、スロットルレバーのバンドをハンドルに締付けて下さい。



D図



4. 使用前の各部の点検

- 1) 各部のネジの締忘れやゆるみはないか。
- 2) ハンドルは適当な位置で確実に締付けてあるか。
- 3) スロットルレバーの作動は正常か。
- 4) ギヤケースのオイル・燃料は入っているか。

以上確認の上、作業に入ってください。

5. 燃料とオイル

- 燃料は「潤滑油混合ガソリン（無鉛）」を使用して下さい。尚別冊のエンジン取扱い説明書を良く読んでお使い下さい。
- 減速ギヤケース・ウォームギヤケース内は出荷時オイルは入れてありますのですぐご使用になれます。
- オイルの交換時には必ず指定オイルを使用して下さい。

燃 料 混 合 比		減速ギヤケース	ウォームギヤケース
	ガソリン : 2サイクルエンジン専用潤滑油	容 量	0.1 ℓ
最初の15時間まで	15 : 1	交 換	25時間毎
15 時 間 以 後	20 : 1	使用オイル	ミッションオイル50# ダフニーウォームギヤオイル 145

6. 運転操作と取扱いのご注意

- 1) エンジンを始動させたまま、作業機の装着取り外しはしないで下さい。
- 2) 始動時はスロットルレバーはイッパイもどしておいて下さい。
- 3) 遠心クラッチ方式ですからスタート時は作業機に負荷を掛けずにエンジン回転を上げ作業機が回転後に抵抗を掛けながら作業に入ると永く耐久性を持たせることができます。

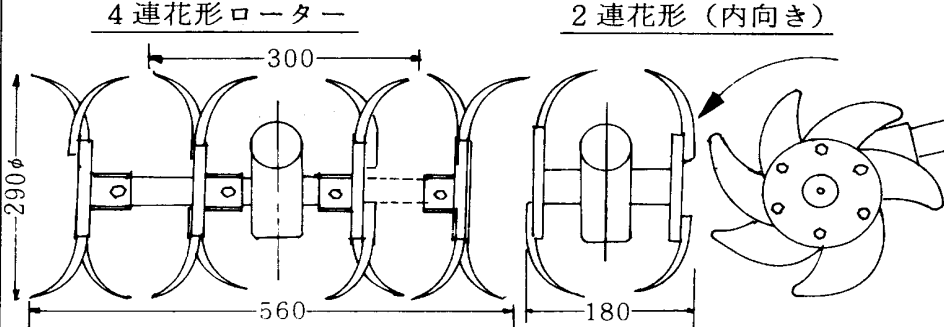
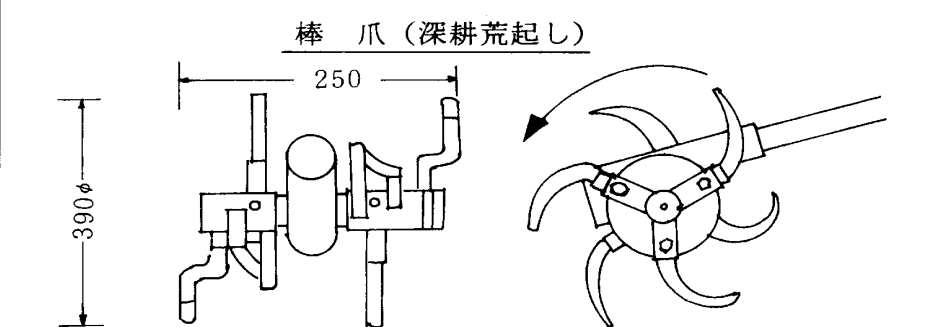
7. 使用後の手入れ

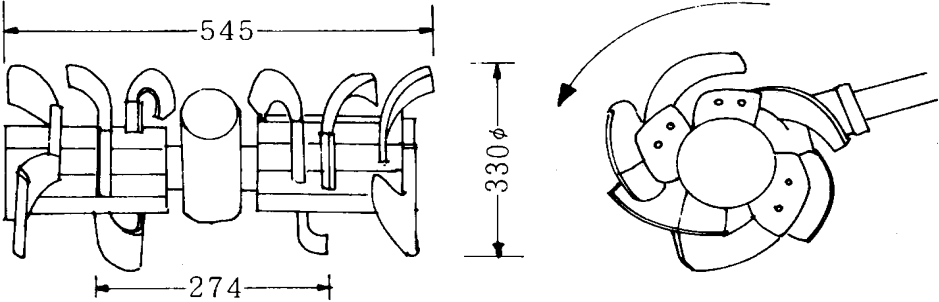
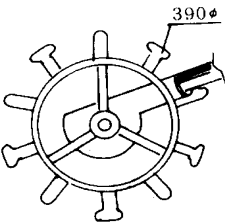
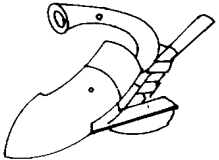
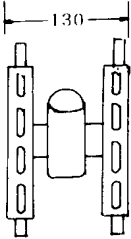
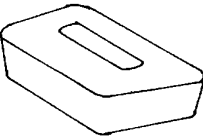
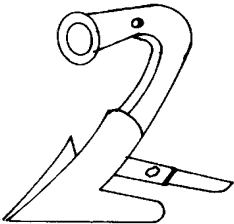
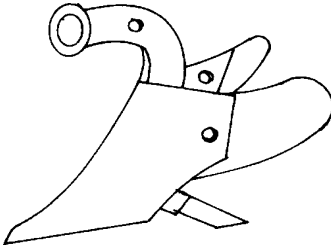
- 1) 使用後は汚れや草の捲付等を取り除き、水洗いをして次の使用時に快適な作業が出来る様にしましょう。
- 2) 作業機も取り外し手入れをして保管しましょう。
- 3) 長時間の保管にはタンク内及キャブレター内のガソリンは抜いておいて下さい。

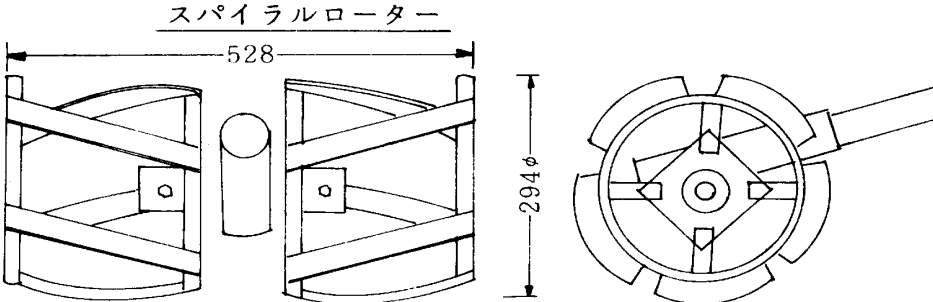
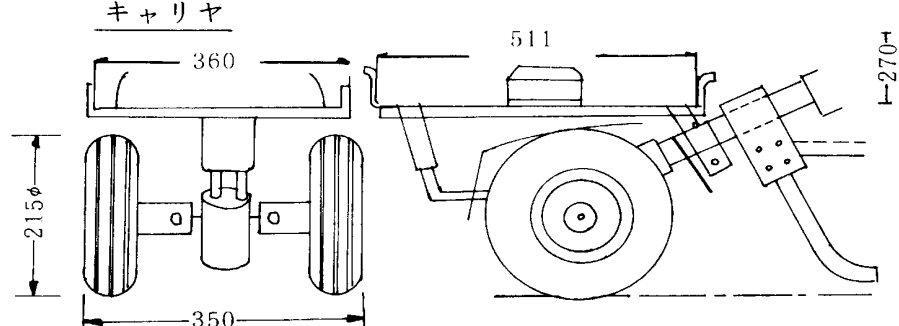
8. 梱包内容明細

本体（エンジン付）	1	両口スパナ（10×13）	1
ハンドル	1	〃（10×12）	1
抵抗棒	1	ボックススパナ（21）	1
ウェイト	1	〃（10×12）	1
爪ローターピン	2	（+）ドライバー	1
Rピン	2	混合器	1
		エンジン取扱説明書	1
工具袋	1		
両口スパナ（17×14）	1		

9. 各種アタッチメントの取付けと作業方法

作業内容	アタッチメントの取付け図	セット方法
<p>4連花形 畑地の耕耘碎土</p> <p>2連花形 麦作・そさい・そば 畑の中耕・除草作業</p>	<p style="text-align: center;">4連花形ローター 2連花形（内向き）</p> 	<p>ローター軸に六角チューブと花形をピン止めし、後には三角刃をセット</p> <p>2連の内向きは左右の刃を組替えて下さい。 (特に狭い畔巾の場合)</p>
<p>棒爪刃受 果樹園・茶園・桑園 等の荒起し根切 硬い圃場の耕耘作業</p>	<p style="text-align: center;">棒爪（深耕荒起し）</p> 	<p>ローター軸に棒爪チューブをセット</p> <p>左右の爪が6等分になるように組付け、後は抵抗棒を使用します。</p>

作業内容	アタッチメントの取付図	セット方法
<p>溝付ローター 草のある畑や傾斜地の中耕除草、湿田の耕起等に適する</p>	<p style="text-align: center;">溝付ローター</p> 	<p>作業によりローターの巾を調節して下さい。 補助ローターセットでは延長カバーを使用して下さい。 後は抵抗棒を使用</p>
<p>カルチ車と片培土 麦作の片寄せ、さつま畑の土寄せ等 小型の犁の代用としても使用出来ます。</p>	<div style="display: flex; justify-content: space-around; align-items: flex-start;"> <div style="text-align: center;"> <p>カルチ車輪</p>  </div> <div style="text-align: center;"> <p>片培土</p>  </div> </div> 	<p>ローター軸にカルチ車をセットし後部に片培土をセットします。 土の飛び具合は補助羽根で調節して下さい。</p>
<p>ウェイト 耕起・カルチ作業等に使用します。 三角刃 中耕・スパイラルの草削りに使用します</p>	<div style="display: flex; justify-content: space-around; align-items: flex-start;"> <div style="text-align: center;"> <p>ウェイト</p>  </div> <div style="text-align: center;"> <p>三角刃</p>  </div> <div style="text-align: center;"> <p>両培土</p>  </div> </div>	<p>バランスウェイトは前のバンパーに取付けます。作業により1～2ヶ使用して下さい。</p>

作業内容	アタッチメントの取付図	セット方法
スパイラルローター みかん・ぶどう園等 の表土の草削りに適 します。		ローター軸にセットし、後 に三角刃をセットしますと 削り残しがありません。
キャリア ハウス内や狭い畦か らの収穫物の搬出・ 傾斜地運搬・肥料運 搬等に使用出来ます		ローター軸に車輪をセット、 図の如くバンパーにキャリ ヤ金具を差込み後部をバン ト締めして下さい。 バケツをセットします。 積載量 = 50kg

10. 安全作業のための心得

- (1) 過労・病気・薬物の影響・その他の理由で、正常な運転操作ができないと思われる場合は機械作業に従事しないで下さい。
- (2) 適正な帽子や作業衣を使用し、衣服の一部や頭髮・手拭等が巻き込まれない様にして下さい。
- (3) 作業前には常に正常な機能が発揮できるように各部の点検整備に心掛けて下さい。
また、作業後にも、次の作業のために点検整備を実施して下さい。
- (4) 機械の点検調整や草の巻付の除去する作業等は、必ずエンジンを止めてから行なって下さい。
- (5) 作業機の着脱はできるだけ平坦な場所で行なって下さい。
- (6) エンジンを始動させる場合は必ずクラッチを切ってから行なって下さい。
- (7) 燃料を給油する場合はエンジンを停止し、火気は厳禁のこと。特にくわえタバコでの給油は絶対にやめて下さい。
- (8) 作業中は作業関係者以外の者を機械に近寄らせないで下さい。特に子供には注意が必要です。
- (9) 作業中は機械の周囲に注意し、安全を確認して下さい。
特にバック作業時には足元の注意が必要です。
また、バック発進時にはハンドルが取られやすいので静かに発進して下さい。
- (10) ハウス内の作業や屋内での点検整備では排気ガスがたまり易いので換気には十分な配慮が必要です。
- (11) エンジンのマフラーは非常に高温になりますので絶対に触れないで下さい。また、機械におおいをかける場合はマフラー等の高温部が完全に冷却した後で行なって下さい。
- (12) 定置作業の場合等にベルトカバーをはずして作業機をセットする時は周囲に柵等を設け、手等がまちがって触れる恐れがないようにして下さい。



マメトラ農機株式会社

本社・工場	埼玉県桶川市西2丁目9の37	☎0487(71)1181(代)
秋田工場	秋田県由利郡象潟町西中野沢字家ノ下2の3	☎01844(3)4160(代)
秋田営業所	秋田県由利郡象潟町西中野沢字家ノ下2の3	☎01844(3)4160(代)
青森出張所	青森県弘前市石渡3-3-9	☎0172(36)8455
岩手出張所	岩手県盛岡市中野1丁目4-9	☎0196(54)3782
福島営業所	福島県福島市鎌田字一里塚1の1	☎0245(53)0885・2460
宮城営業所	宮城県古川市中里3丁目3-32	☎02292(3)0650
新潟営業所	新潟県長岡市撰田屋町字崩2617	☎0258(32)8329
茨城営業所	茨城県水戸市平須町新山1828	☎0292(41)3751~2
長野営業所	長野県長野市篠ノ井国道町41	☎0262(92)0822
群馬出張所	群馬県前橋市若宮町1丁目6番3号	☎0272(31)5014
栃木出張所	栃木県宇都宮市北一の沢3-10	☎0286(22)5324
神奈川出張所	横浜市瀬谷区瀬谷町3469の1	☎045(301)0587
静岡マメトラ	静岡県沼津市岡宮字焼土手1293-1	☎0559(23)5627
大阪営業所	大阪府摂津市鳥飼野野3-1-14	☎0726(54)1622
中部SS	岐阜県羽島市舟橋町字江北135-1	☎0583(93)0041
マメトラ四国機器	愛媛県松山市余戸町377-1	☎0899(73)2325
九州営業所	福岡市博多区大字上月隈字用中648の1	☎092(501)6160
長崎駐在所	長崎県諫早市幸町145-2	☎09572(3)3944