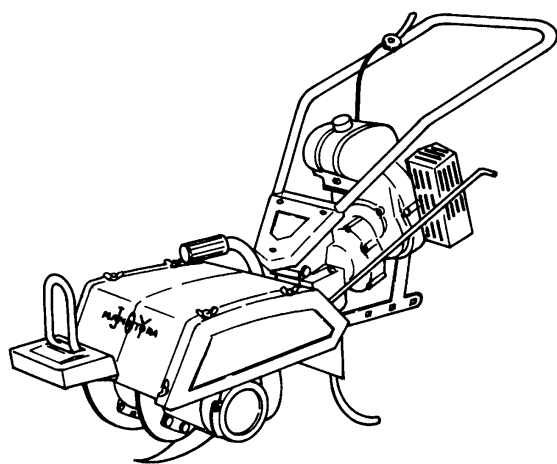


マメトラ 如意 カルキ

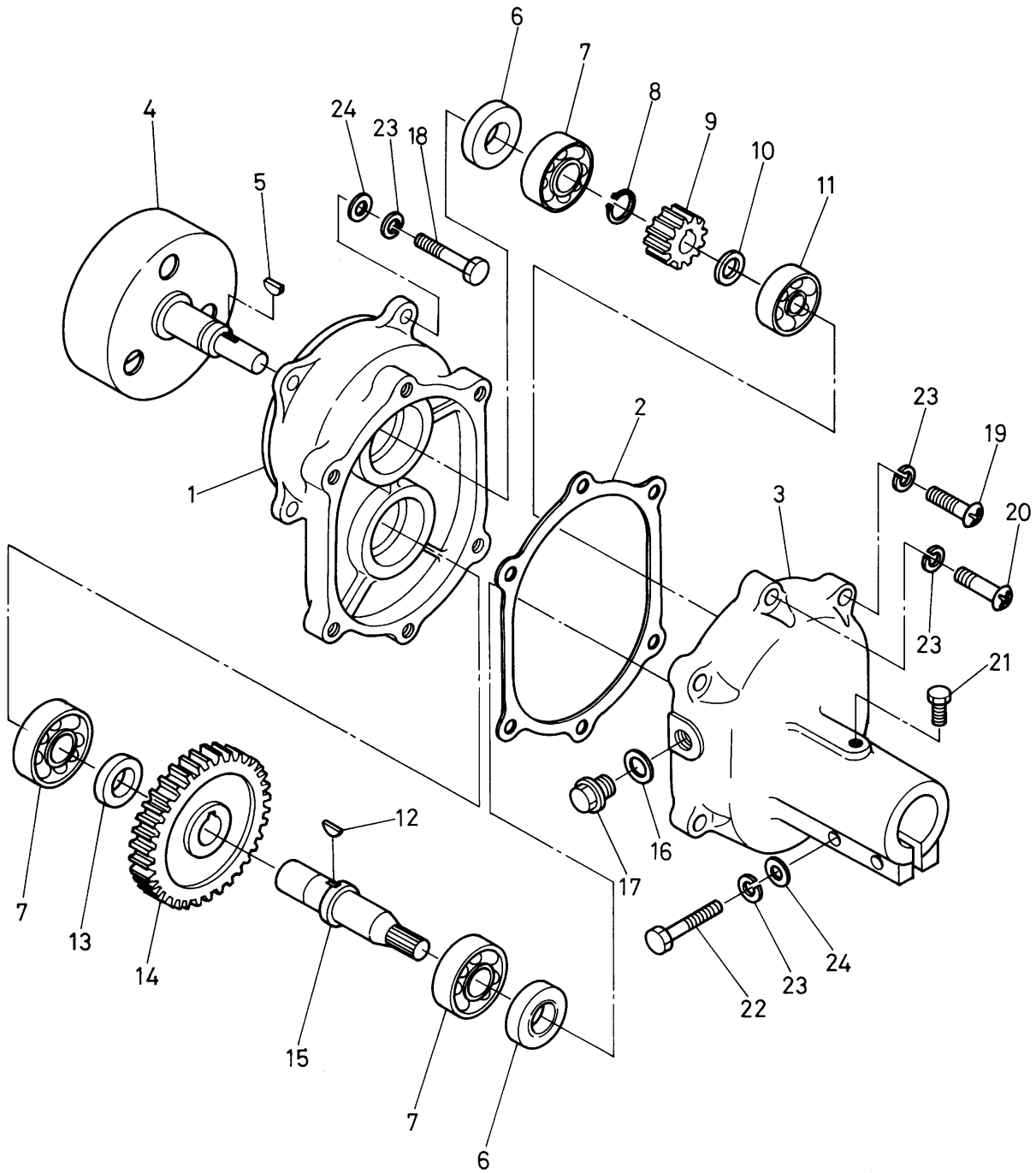
部品表

MC-50・MC-50B



マメトラ農機株式会社

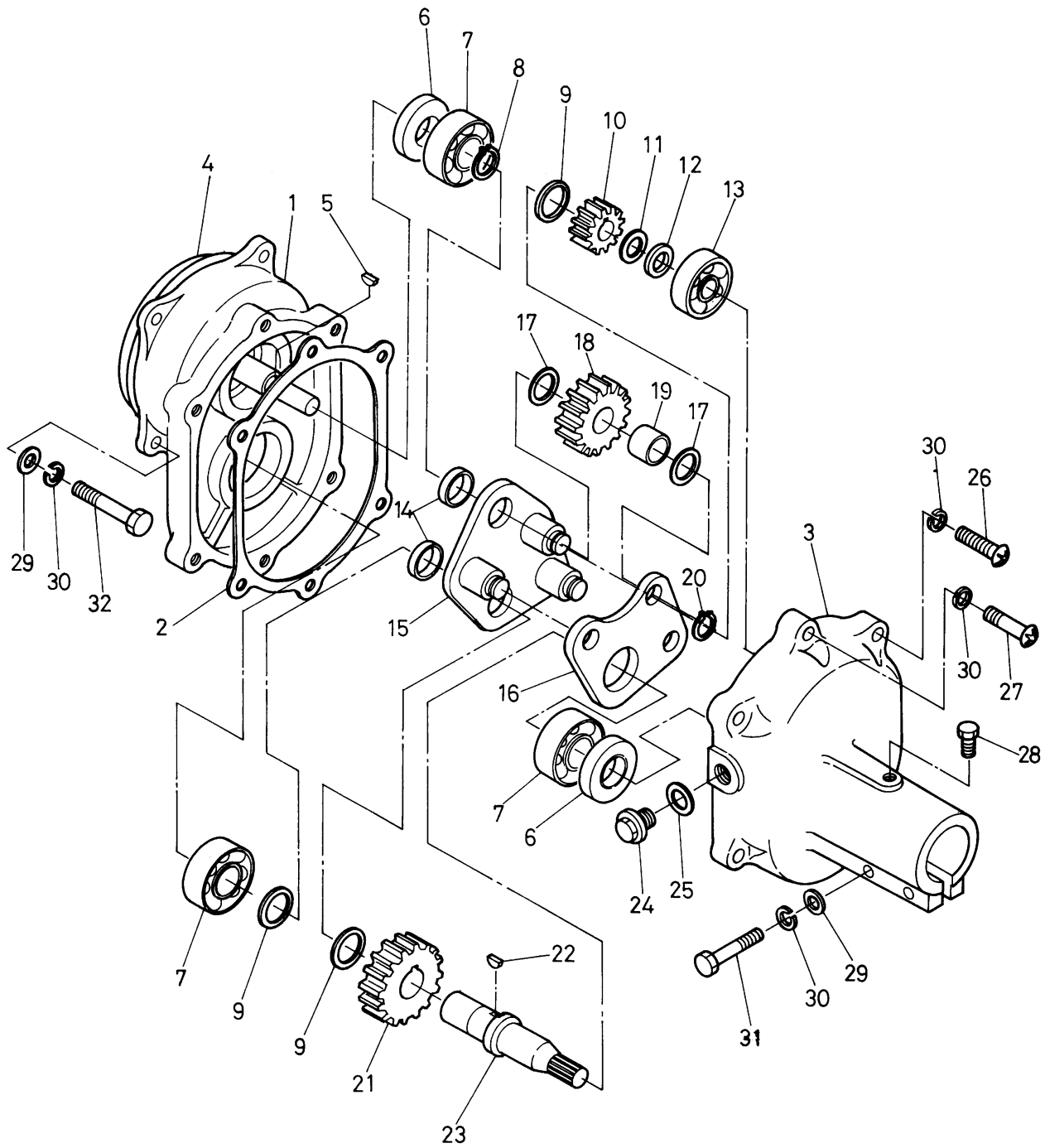
A 減速ギアボックス関係



A 減速ギアボックス関係

見出番号	部品番号	部品名称	1台当量 数	摘要
A		減速ギアボックス関係		
A-00	S66-003	減速ギアボックス(完)	1	1~24
1	S66-211	減速ギアケース	1	
2	S66-213	カメ形パッキン	1	
3	S66-212	減速ギアケースフタ	1	
4	S66-218	ドラムシャフト(完)	1	
5	S66-227	半月キー	1	
6	OS-TC-15307	オイルシール	2	15φ×30φ×7t
7	Bb-6202	ボールベアリング	3	#6202
8	SRS-15	スナップリング(軸用)	1	15φ
9	S66-217	N15平歯車	1	
10	S66-219	間座(B)	1	
11	Bb-6200	ボールベアリング	1	#6200
12	S66-216	半月キー	1	
13	S66-220	間座(A)	1	
14	S66-215	N49平歯車	1	
15	S66-214	駆動軸	1	
16	M56-108	オイル注入口パッキン	1	
17	M56-107	オイル注入口ボルト	1	
18	MBt-0635	六角ボルト M6×35ℓ	4	
19	MCRSR-0625	ナベ小ネジ M6×25ℓ	4	
20	S66-226	丸小ネジ	2	
21	Mts-0612	六角止メネジ	1	
22	MBt-0630	六角ボルト	2	
23	MSw-0600	バネ座金 6φ	12	
24	MFw-0600	平座金 6φ	6	
25		ミッションオイル #50(100cc)		

A 減速ギアボックス関係 MC-50B

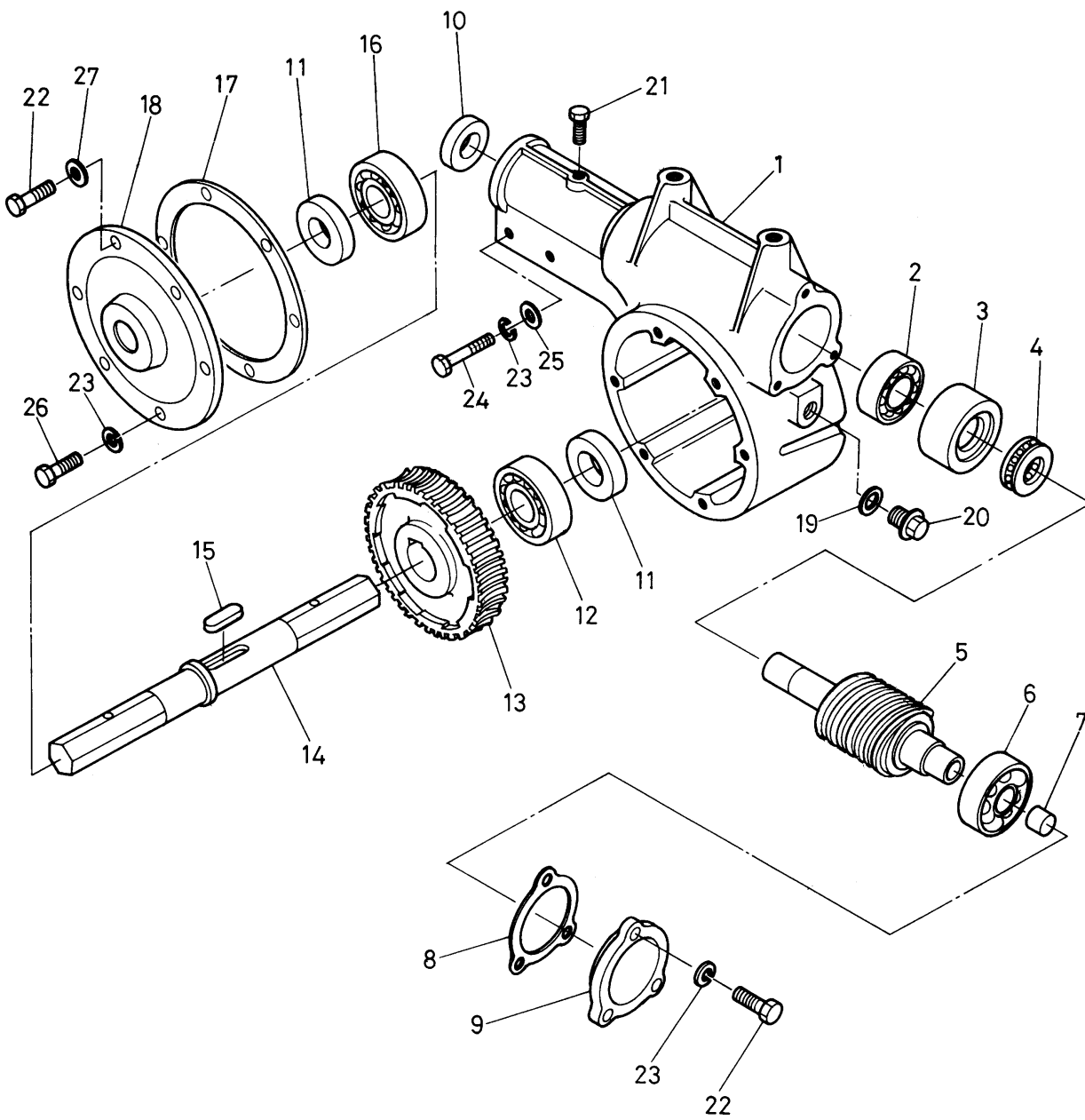


A 減速ギアボックス関係 MC-50B

見出番号	部品番号	部品名称	1台当量 数	摘要
A		減速ギアボックス関係		
A-00	S66-901	減速ギアボックス(完)	1	1~32
1	S66-211	減速ギアケース	1	
2	S66-213	カメ形パッキン	1	
3	S66-212	減速ギアケースフタ	1	
4	S66-218	ドラムシャフト(完)	1	
5	S66-227	半月キー	1	
6	OS-TC-15307	オイルシール	2	15φ×30φ×7t
7	Bb-6202	ボールベアリング	3	#6202
8	SRS-15	スナップリング(軸用)	1	15φ
* 9	S66-909	15スラストワッシャー	3	
* 10	S66-904	N12平歯車	1	
* 11	S66-908	10スラストワッシャー	1	
12	S66-219	間座(B)	1	
13	B6-6200	ボールベアリング	1	#6200
* 14	S66-903-4	15軸受	2	
* 15	S66-903	ギア軸プレートA(完)	1	
* 16	S66-910	ギア軸プレートB	1	
* 17	S66-907	12スラストワッシャー	2	
* 18	S66-905	N16平歯車	1	
* 19	S66-905-1	12ブッシュ	1	
* 20	SRS-10	スナップリング(軸用)	3	10φ
* 21	S66-906	N20平歯車	1	
22	S66-216	半月キー	1	
23	S66-214	駆動軸	1	
24	M56-107	オイル注入口ボルト	1	
25	M56-108	オイル注入口パッキン	1	
26	MCRSR-0625	ナベ小ネジ M6×25ℓ	4	
27	S66-226	丸小ネジ	2	
28	Mts-0612	六角止メネジ M6×12ℓ	1	
29	MFw-0600	平座金 6φ	6	
30	MSw-0600	バネ座金 6φ	12	
31	MBt-0630	六角ボルト M6×30ℓ	2	
32	MBt-0635	六角ボルト M6×35	4	
33		ミッションオイル #50(100cc)		

*印以外ハMC-50ト共通部品

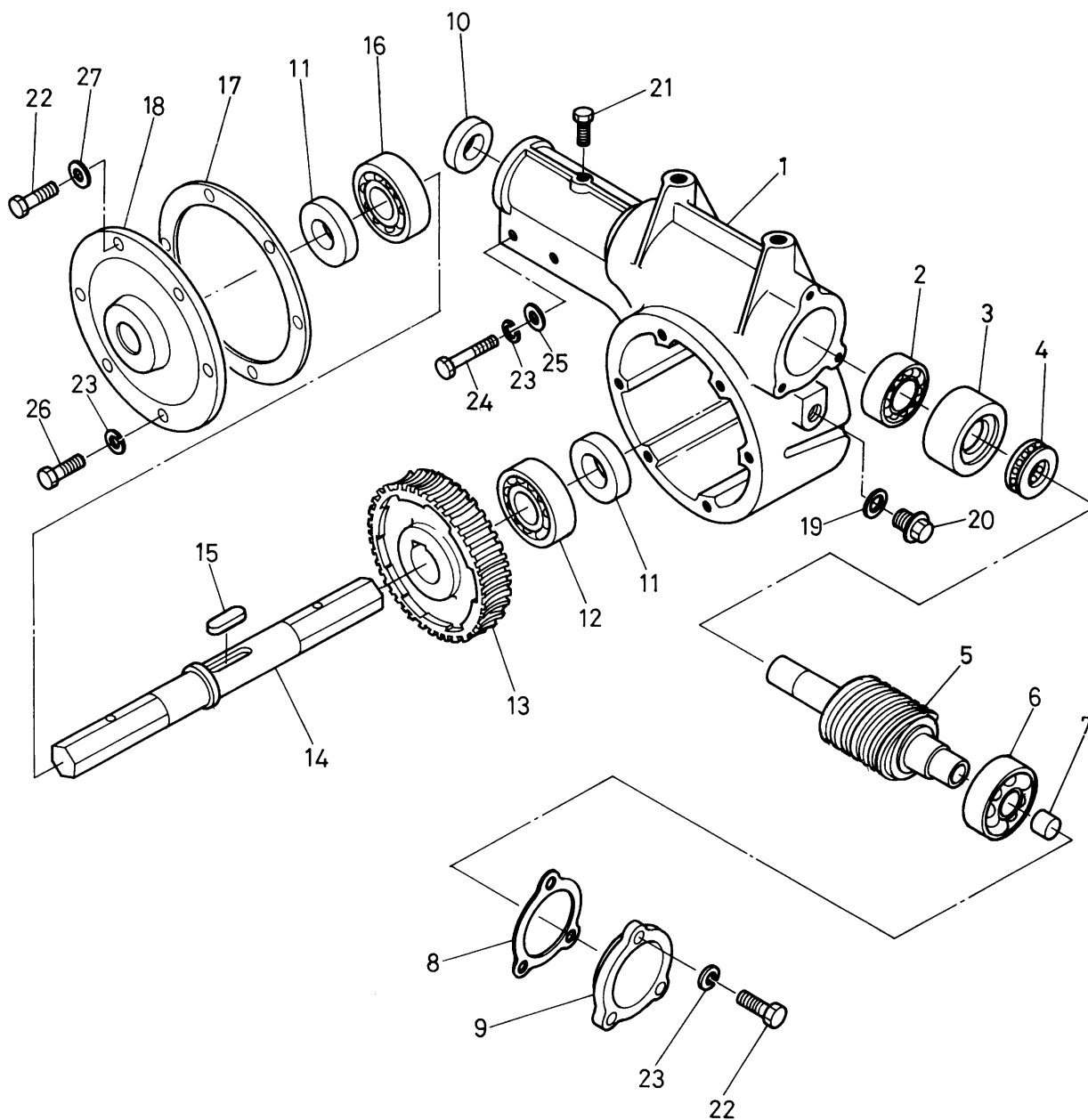
B ウォームホイールボックス関係



B ウォームホイールボックス関係

見出番号	部品番号	部品名称	1台当 数量	摘要		
B		ウォームホイールボックス関係				
B-00	S66-004	ウォームホイールボックス(完)	1	1~27		
1	S45-111a	ギアケース	1			
2	Bb-6003	ボールベアリング	1	#6003		
3	S66-223	ベアリングケース	1			
4	TBb-51103	スラストベアリング	1	#51103		
5	S66-221	ウォームギア	1			
6	Bb-6203	ボールベアリング	1	#6203		
7	S45-115	ウォームギア栓	1			
8	S45-113-1	ギアケースメクラフタパッキン	1			
9	S45-113a	ギアケースメクラフタ	1			
10	OS-TC-16267	オイルシール	1	16φ×26φ×7t		
11	OS-TC-20357	オイルシール	2	20φ×35φ×7t		
12	Bb-72046	アンギュラボールベアリング	1	#7204B		
13	S66-222	ウォームホイール	1			
14	S45-116a	ウォームホイール軸	1			
15	S45-118	7ミリ キー	1			
16	Bb-6004	ボールベアリング	1	#6004		
17	S45-112a-1	ギアケースフタパッキン	1			
18	S45-112a	ギアケースフタ	1			
19	M56-108	オイル注入口パッキン	1			
20	M56-107	オイル注入口ボルト	1			
21	Mts-0612	六角止メネジ M6×12ℓ	1			
22	MBt-0614	六角ボルト M6×14ℓ	5			
23	MSw-0600	バネ座金 6φ	9			
24	MBt-06307T	7T 六角ボルト M6×30ℓ	2			
25	Mfw-0600	平座金 6φ	2			
26	MBt-0616	六角ボルト M6×16ℓ	4			
27	OW-0600	シールワッシャー 6φ	2			
28		ウォームギアオイル (250cc)				

B ウォームホイールボックス関係 MC-50B



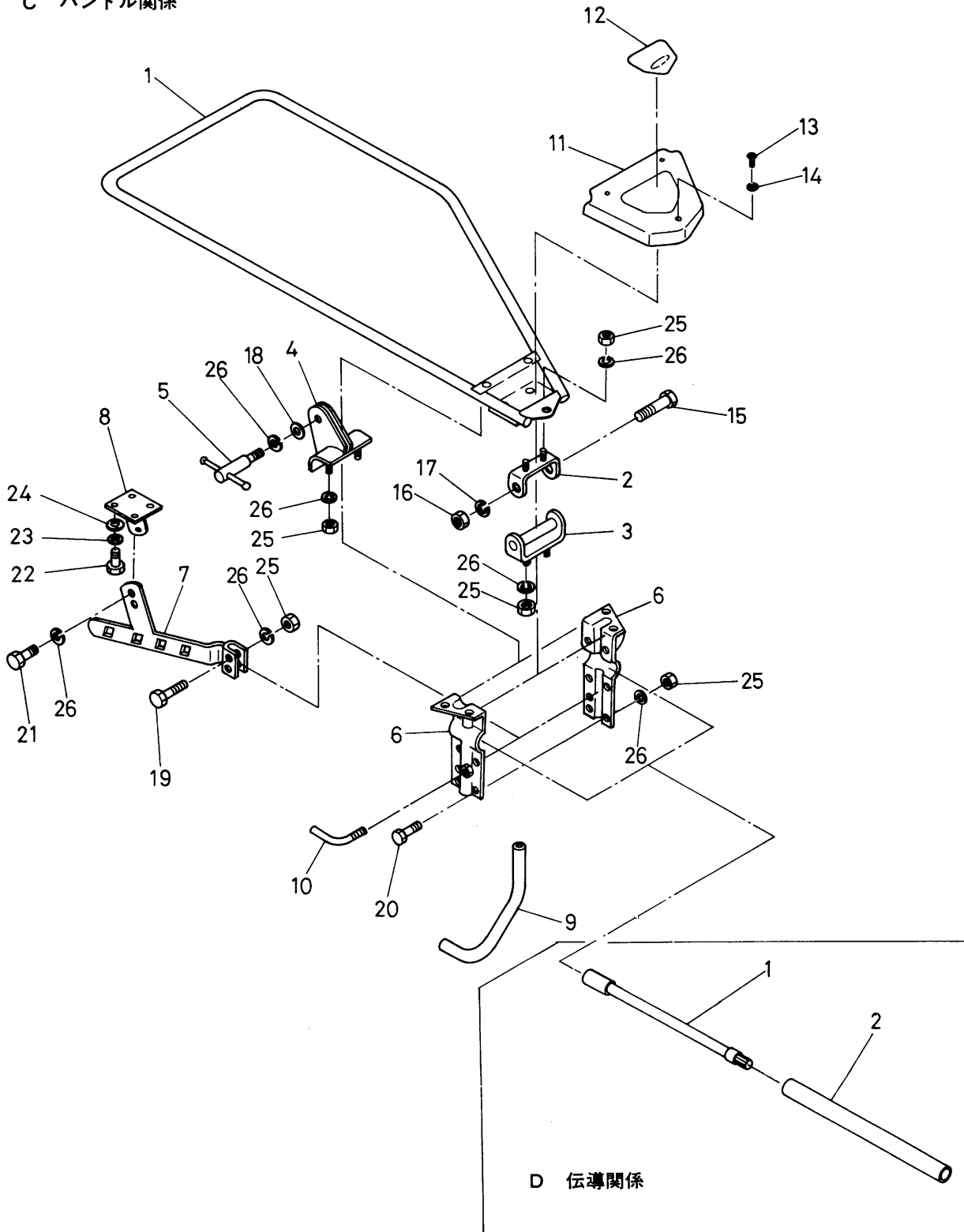
B ウォームホイールボックス関係 MC-50B

見出番号	部品番号	部品名称	1台当量 数	摘要		
B		ウォームホイールボックス関係				
B-00	S66-902	ウォームホイールボックス(完)	1	1~27		
1	S45-111a	ギアケース	1			
2	Bb-6003	ボールベアリング	1	#6003		
3	S66-223	ベアリングケース	1			
4	TBb-51103	スラストベアリング	1	#51103		
* 5	S66-911	ウォームギア	1			
6	Bb-6203	ボールベアリング	1	#6203		
7	S45-115	ウォームギア栓	1			
8	S45-113-1	ギアケースメクラフタパッキン	1			
9	S45-113a	ギアケースメクラフタ	1			
10	OS-TC-16267	オイルシール	1	16φ×26φ×7t		
11	OS-TC-20357	オイルシール	2	20φ×35φ×7t		
12	B6-7204B	アンキュラボールベアリング	1	#7204B		
* 13	S45-117a	ウォームホイール	1			
14	S45-116a	ウォームホイール軸	1			
15	S45-118	7ミリ キー	1			
16	Bb-6004	ボールベアリング	1	#6004		
17	S45-112a-1	ギアケースフタパッキン	1			
18	S45-112a	ギアケースフタ	1			
19	M56-108	オイル注入口パッキン	1			
20	M56-107	オイル注入口ボルト	1			
21	Mts-0612	六角止メネジ M6×12ℓ	1			
22	MBt-0614	六角ボルト M6×14ℓ	5			
23	MSw-0600	バネ座金 6φ	9			
24	MBt-06307T	7T六角ボルト M6×30ℓ	2			
25	MFw-0600	平座金 6φ	2			
26	MBt-0616	六角ボルト M6×16ℓ	4			
27	OW-0600	シールワッシャー 6φ	2			
28		ウォームギアオイル(250cc)				

*印以外ハMC-50ト共通部品

C ハンドル関係 D 伝導関係

C ハンドル関係

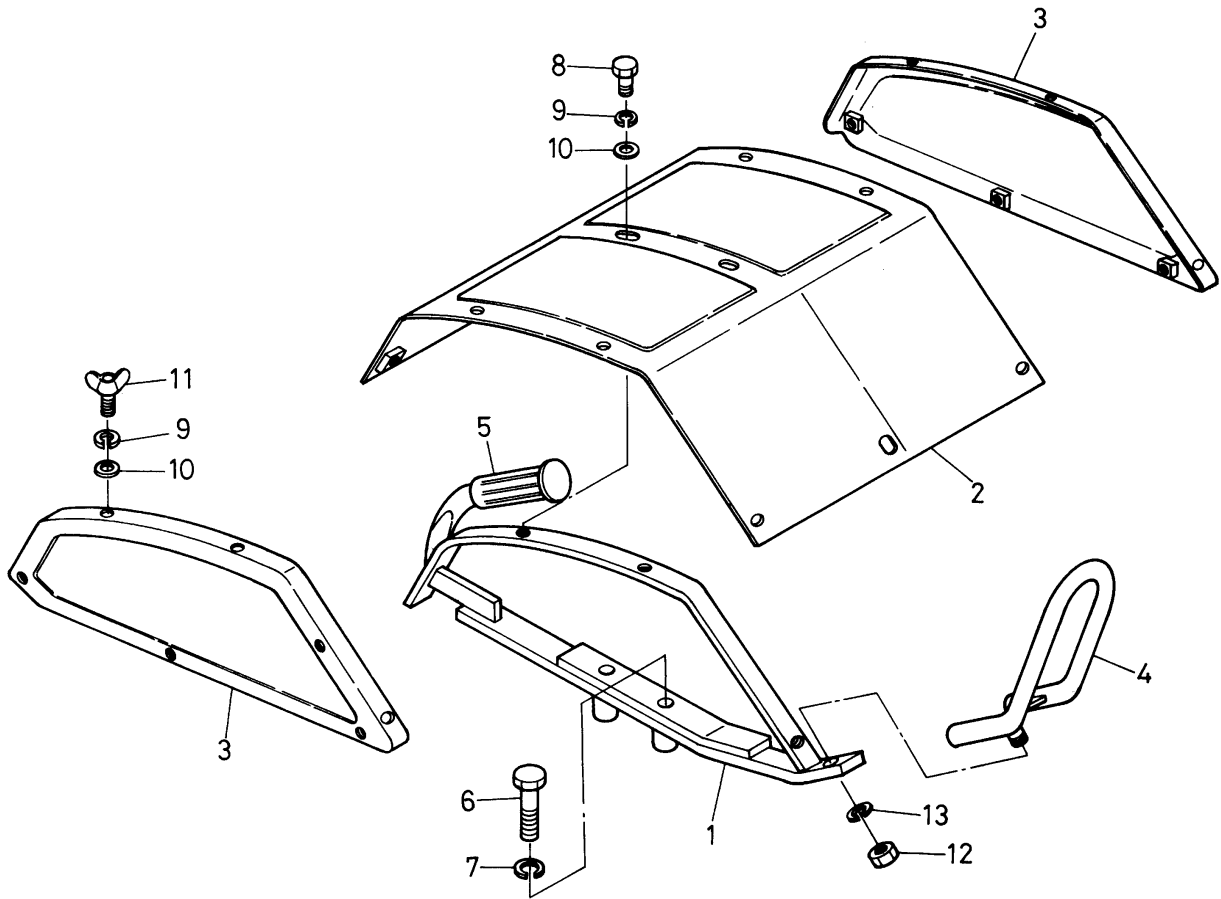


D 伝導関係

C ハンドル関係 D 伝導関係

見出番号	部品番号	部品名称	1台当数量	摘要		
C		ハンドル関係				
1	S66-311	ハンドル(完)	1			
2	S66-314	ハンドル調節支点金具受	1			
3	S66-313	ハンドル調節支点金具(完)	1			
4	S66-312	ハンドル固定金具(完)	1			
5	S66-316	柄付ボルト(完)	1			
6	S66-315	ハンドル取付本体	左右1			
7	S66-411a	作業器取付バー(完)	1			
8	S66-412	エンジンベース(完)	1			
9	S66-813	抵抗棒	1			
10	S45-215	抵抗棒固定Lボルト	1			
11	S45-213	ハンドルカバー	1			
12	S66-811	型式マーク	1			
13	MCRSR-0508	十字丸小ネジ	3			
14	MSw-0500	バネ座金 5φ	3			
15	MBt-10100	六角ボルト M10×100ℓ	1			
16	MNt-1000	六角ナット M10	1			
17	MSw-1000	バネ座金 10φ	2			
18	MFw-1000	平座金 10φ	1			
19	MBt-0828	六角ボルト M8×28ℓ	2			
20	MBt-0818	六角ボルト M8×18ℓ	5			
21	MBt-0816	六角ボルト M8×16ℓ	2			
22	MBt-0612	六角ボルト M6×12ℓ	4			
23	MSw-0600	バネ座金 6φ	4			
24	MFw-0600	平座金 6φ	4			
25	MNt-0800	六角ナット M8	13			
26	MSw-0800	バネ座金 8φ	15			
D		伝導関係				
1	S66-224	伝導軸(完)	1			
2	S66-225	伝導管	1			

E ローターカバー関係

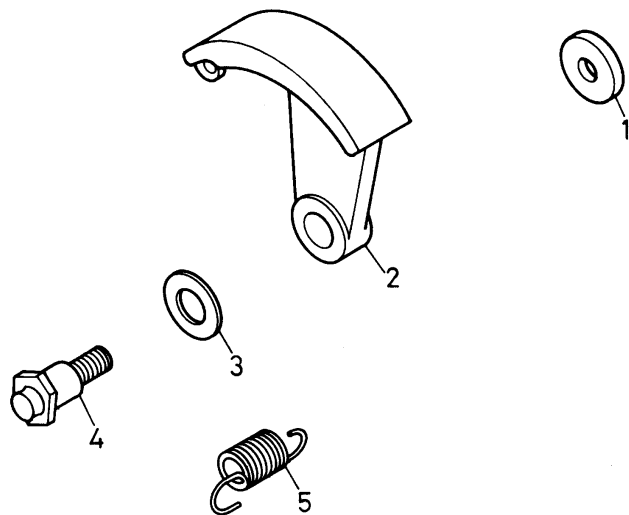


E ロータリーカバー関係

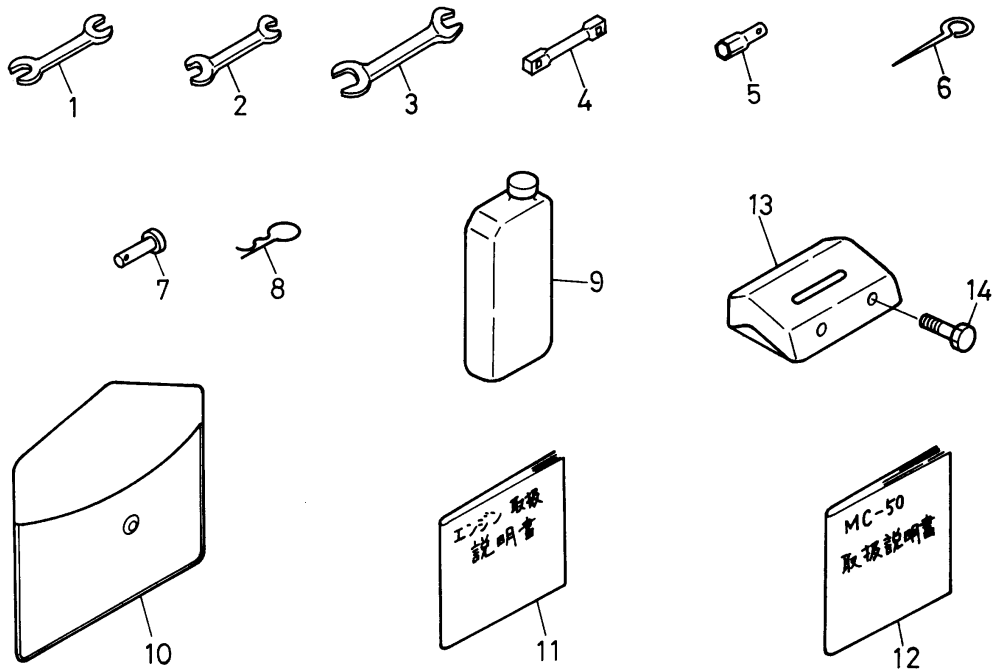
見出番号	部品番号	部品名称	1台当量 数	摘要		
E		ロータリカバー関係				
1	S66-511	トップカバー取付金具(完)	1			
2	S66-512	トップカバー(完)	1			
3	S66-515	サイドカバー	左右各1			
4	S66-516	ウエイト取付金具(完)	1			
5	350-311-001-0	ハンドルグリップ	1			
6	MBt-0850	六角ボルト M8×50ℓ	2			
7	MSw-0800	バネ座金 8φ	2			
8	MBt-0612	六角ナット M6×12ℓ	3			
9	MSw-0600	バネ座金 6φ	1 1			
1 0	MFw-0600	平座金 6φ	1 1			
1 1	MBBt-0616	蝶ボルト M6×16ℓ	8			
1 2	MNt-1000	六角ナット M10	1			
1 3	Msw-1000	バネ座金 10φ	1			

F T22Pエンジン関係 G 附属部品

F T22Pエンジン関係



G 附属部品



F T22Pエンジン関係 G 附属部品

見出番号	部品番号	部品名称	1台当 数量	摘要		
F		T22Pエンジン関係				
F-01		T22Pエンジン	1	クラッチナン		
F-02		T22P用遠心クラッチ関係	一式	1~5		
1	S45-528	遠心クラッチ用座金(B)	3			
2	S45-525	遠心クラッチ	3			
3	S45-527	遠心クラッチ用座金(A)	3			
4	S45-526	クラッチ取付ボルト	3			
5	S45-529	クラッチスプリング	3			
G		附属部品				
1		両口スパナ 10×12	1			
2		両口スパナ 10×13	1			
3		両口スパナ 14×17	1			
4		ボックススパナ 10×12	1			
5		ボックススパナ 21	1			
6		十字ドライバ	1			
7	S45-312a	爪ロータピン	1			
8	S45-313	Rピン	1			
9		混合器	1			
10		工具袋	1			
11		エンジン取扱説明書	1			
12		MC-50 取扱説明書	1			
13	M23-1211	バランスウエイト	1			
14	MBt-0840	六角ボルト M8×40ℓ	2			