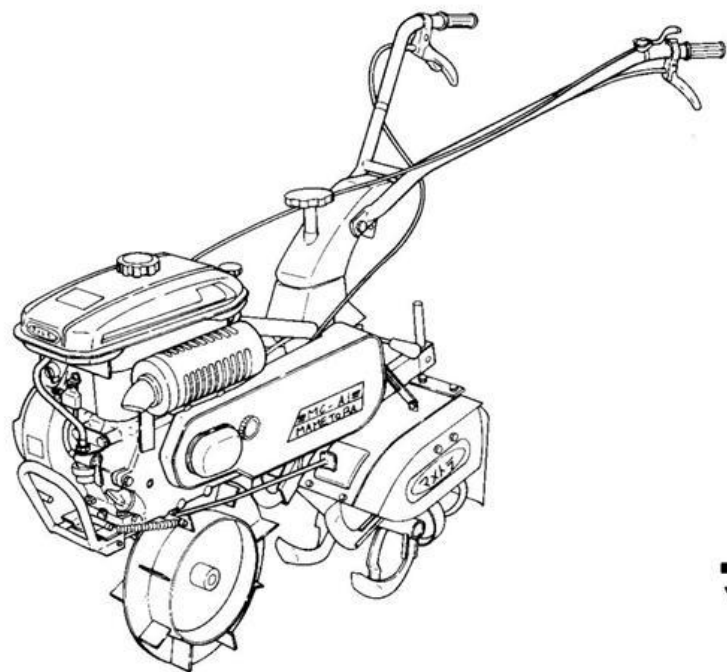

マメトラ 一輪管理機

MC-A1(B) ★取扱説明書★



マメトラ

マメトラ農機株式会社

— もくじ MC-A1 —

はじめに.....	2
1 特長.....	3
2 仕様.....	4
3 各部の名称.....	5
4 運転前の注意.....	6
5 始動発進・停止のしかた.....	7
6 潤滑油.....	9
7 本機各部の構造と調整.....	11
8 作業機の取付	15
9 不具合と対策方法.....	16
10 手入と保存方法.....	18
11 安全作業のための心得.....	19

はじめに

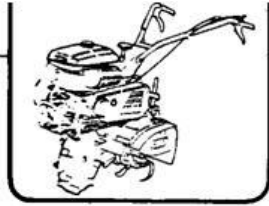
このたびは **マメトラMC-A1型** をお買い上げ戴き、厚く御礼申し上げます。
農業機械化の伸展は誠にめざましいものがあり、耕耘機は強馬力、大型化の方向に進んでおりますが、『やはり小型でなければ』と小型のもつ軽快性、経済性が再認識されてまいりました。

本機は畑地等の狭い時間での中耕、培土等を目的として開発された『必要にして充分な機構』をコンパクトにまとめた一輪型管理機です。

この優れた**MC-A1型**の性能を充分発揮して戴くために日頃の適切な点検整備調整を必要とすることは申すまでもありません。

それは快適な作業能率と豊かな稔りをお約束致します。

この**MC-A1型**ティラーがあなたのよき伴侶として未永くお役に立ちます様心からお祈り申し上げます。



1 特 長

狭い畝間作業

駆動輪が一輪の為、狭い畝間作業を楽に出来ます。

(2) 快適なエンジン

幅広い作業も快適に出来るよう、エンジン・騒音・排気等を考慮し、定評ある4サイクル電子エンジンを搭載しています。

(3) 豊富な作業速度

走行は前進2段、後進1段の速度がロータリーは正転、逆転が作業内容に合わせて選べます。

(4) 豊富な作業機

中耕から定土、溝上げ等、豊富な作業が可能です。

(5) 狭くて丈夫なミッション

ような作業が出来る様、ミッション巾を可能なかぎり狭くしてありますし、又石等に当たっても丈夫な鉄板製です。

(6) 自由なハンドル

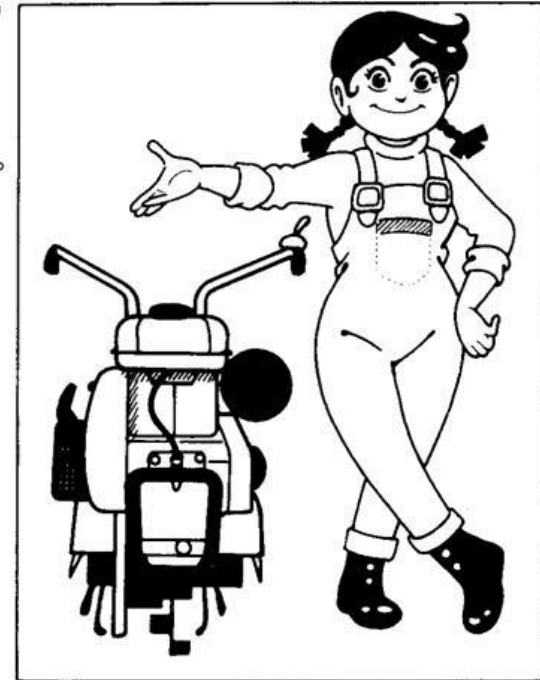
作業者に合わせて、ハンドル上下(4段階)はもちろん左右回動(円周30等配)も可能です。

(7) 本格的なナタ爪ローター

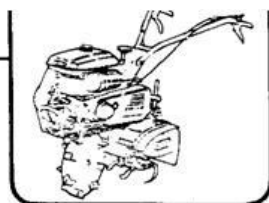
耕巾は150、220、300mmと広くも狭くも調節できます。

(8) 完璧な安全設計

エンジンからの伝導ベルトはもちろん、動力取出軸もカバーされ、安心して使用出来るよう考慮してあります。



2



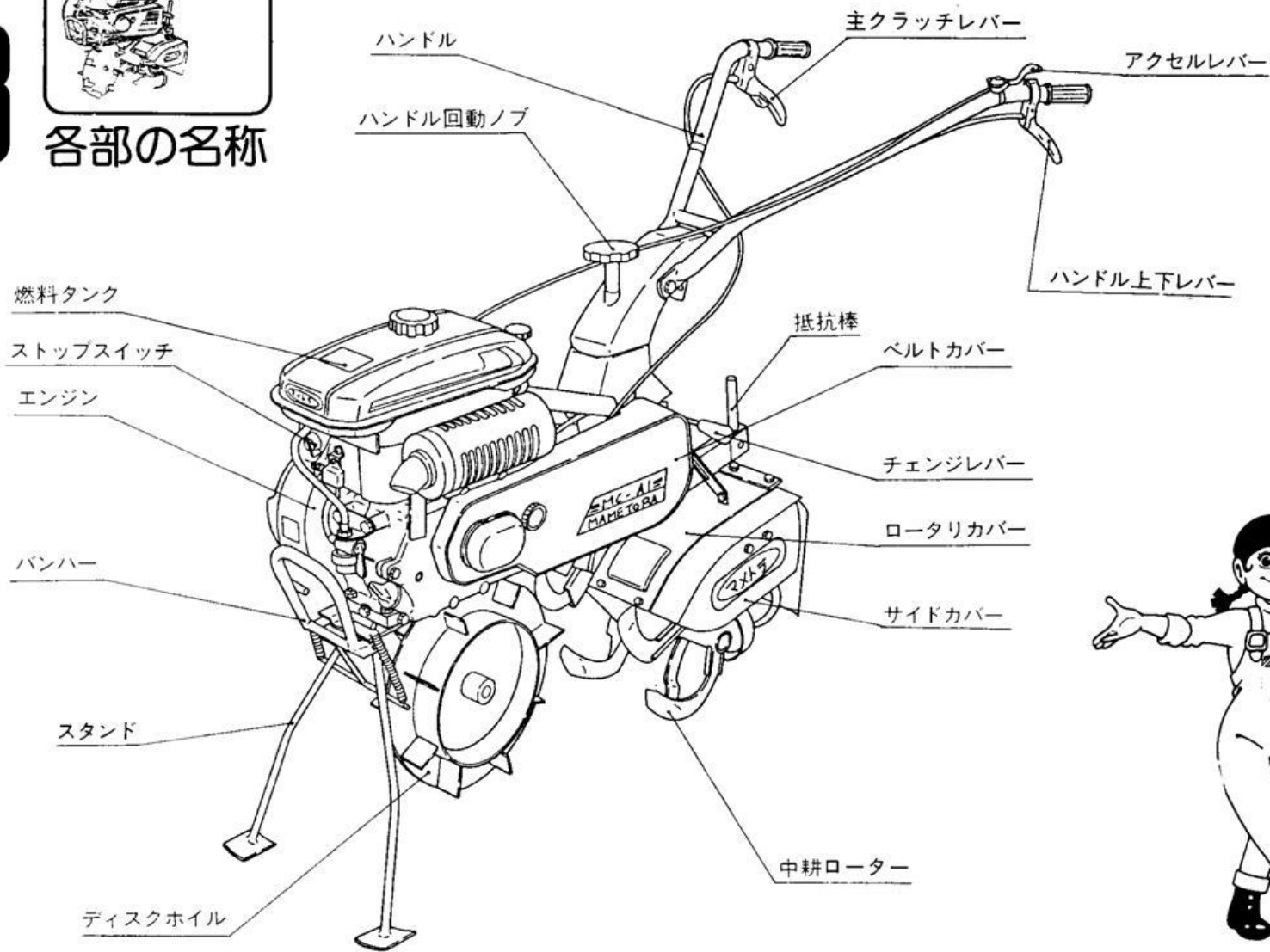
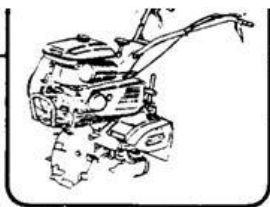
仕 様

項 目		仕 様	
全 体	型 式	MC-A1(B)	
	全 長	1300mm	
	全 巾	605mm	
	全 高	870mm	
	重 量	56kg (ミッションオイルを含む)	
走 行 部	変 速	低 速	2.0km/H
		高 速	4.0km/H
		後 速	0.9km/H
	主クラッチ		ベルトテンション式
	車 軸 径		φ20
	最大車輪径		φ310 (標準はディスク車輪)
	潤 滑 油		ギヤーオイル50#~90#
潤滑油量		1ℓ (注油口元迄)	
ハ ン ド ル 部	形 状	ツノハンドル	
	上下調節	ワンタッチ式 (4段)	
	左右調節	菊座固定式 (円周30等配)	

項 目		仕 様	
ク ワ リ 部	変 速	正 転	253 r.p.m
		逆 転	342 r.p.m
	クワター軸径		六角軸 (対辺18mm)
	最大クワター径		φ320 (標準φ310)
	作 業 巾		150、220、300mm
	クワターカバー		開閉式
サイドカバー		開閉式	
P T O 部	軸 径	インボリユートセレクション φ14×27×M0.5	
	回 転 数	855 r.p.m	
エ ン ジ ン 部	型 式	FG-150G (電子点火, 自動減圧付)	
	最 大 出 力	4.0ps / 2000 r.p.m	
	排 気 量	151cc	
	使 用 燃 料	自動車用ガソリン (無鉛)	
	燃料タンク容量	2.5ℓ	
	点 火 プ ラ グ	NGK BM-4A	
潤 滑 油		SAE20~30# (0.5ℓ)	

3

各部の名称



4

運転前の注意



機械の性能を快適に保つためには日頃の点検、整備、調整が機械の寿命に大きく影響します。

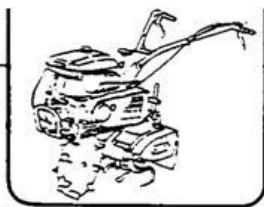
次の点に御注意下さい。

1. 各部のボルト、ナット類のゆるみ、脱落の有無を点検して下さい。
なお10～20時間使用後に各部の増し締めを行って下さい。
2. 各注油箇所に指定の潤滑油が適正量入っているか点検して下さい。
(輸送中の油洩れ防止のため油が入っていない場合があります。)
3. クラッチレバー、アクセルレバー等が正しく作動するかを確かめてから運転を始めて下さい。
4. Vベルトは運転初期に多少伸びます。そのままですとスリップしますから2～3時間運転後に張り直して下さい。
5. 新しい機械は最初2～3時間は無理な運転を避けてナラシ運転をして下さい。
6. 運転時に異常音または異常な発熱はないか点検して下さい。



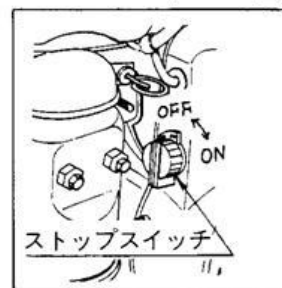
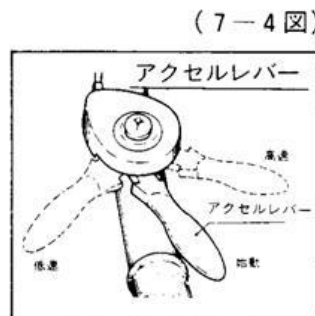
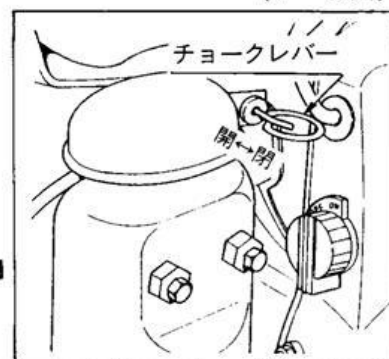
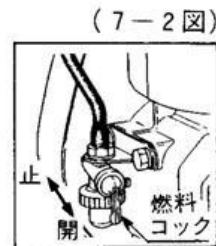
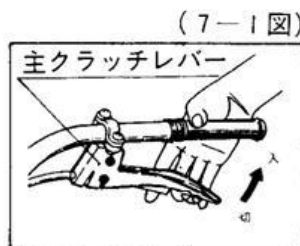
5

始動発進・停止のしかた



(1) 始動のしかた

- ①主クラッチレバーを「切」位置にします。(7-1図)
- ②燃料コックを「開」位置にします。(7-2図)
- ③チョークレバーを「閉」位置にします。(7-3図)
 - ◆エンジンが暖まっている場合は「開」位置で始動します。
- ④アクセルレバーを「始」位置にします。(7-4図)
- ⑤ストップスイッチを「ON」位置にします。(7-5図)
- ⑥リコイルスタータを勢いよく引張り、エンジンが始動したら
チョークレバーを徐々に「全開」位置にします。(7-6図)



〔注意〕

リコイルスタータを3回以上引張っても始動しないとき、そのまま何回も引張っていると、燃料の吸いすぎとなり始動困難になりますので、チョークレバーを「開」位置にしてからリコイルスタータを引張ってください。

※エンジン始動後約5分間は、負荷をかけずにエンジンをかけたままにしておいてください。(エンジンの暖機運転)

(2) 発進のしかた

①アクセルレバーをゆっくり「高速」位置にします。(8-1図)

②主クラッチレバーをゆっくりはなします。レバーが下った状態でクラッチが入ります。(8-2図)

●発進するときは、周囲の安全を確かめて、発進してください。

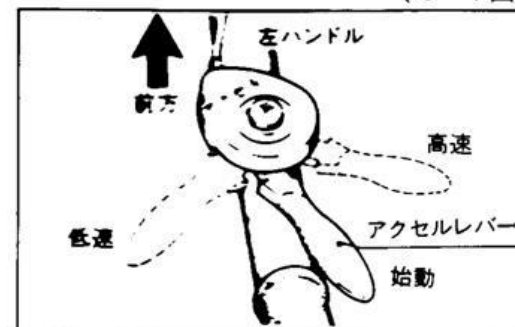
(3) 停止のしかた

①主クラッチレバーを「切」位置にして停止します。(8-2図)

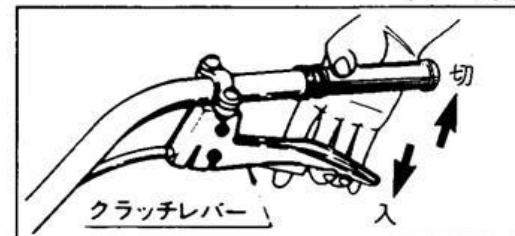
②アクセルレバーを「低速」位置に戻します。(8-1図)

③ストップスイッチを「OFF」位置にしてエンジンを停止します。(8-3図)

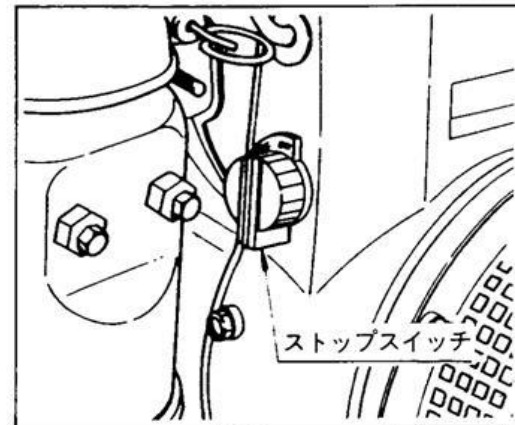
(8-1図)



(8-2図)



(8-3図)



6

潤滑油



(1) エンジン

1) エンジンオイル

エンジンオイルは入っておりません。使用前に必ずエンジンオイルを正規量入れて下さい。使用オイルはSC級 SD級 SE級の良質の新しいオイルを使用して下さい。

夏期……SAE-30 SAE10W-30 SAE10W 40

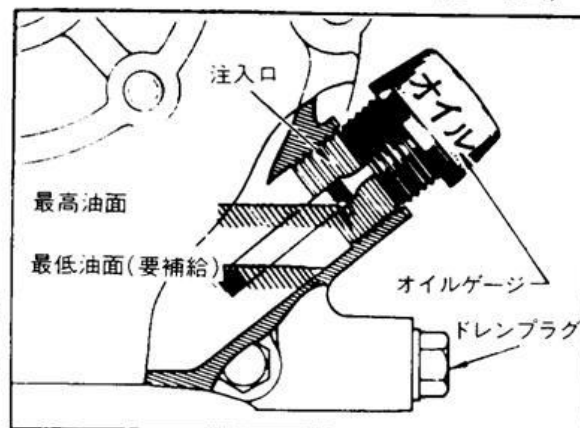
冬期……SAE-20 SAE10W-30

2) エンジンオイルの交換

エンジンクランク室	1回目交換	2回目の交換
オイル交換時間	20時間後	50時間ごと

エンジンオイルが汚れていると各部の摩耗を早めますので早めに新しいオイルと交換して下さい。エンジンが暖まっている間にドレンプラグを外して古いオイルを抜きますと簡単に出来ます。

(19-1 図)



(2) ミッションケース

SAE 90番の良質ギヤオイルを使用して下さい。
注油は右側面注油口から規定量（1ℓ）入れて下さい。
注油口より油面が見える程度が適当です。（10-1図）
油を抜く時は排油口より抜いて下さい。（10-2図）

〔注意〕

ミッションケースのオイルは最初の10～20時間使用したら一度交換して下さい。
最初は初期摩耗がありますので早めに御願います。またその後は年1回が2
回交換して下さい。長く使うと老化して油としての用をなくします。

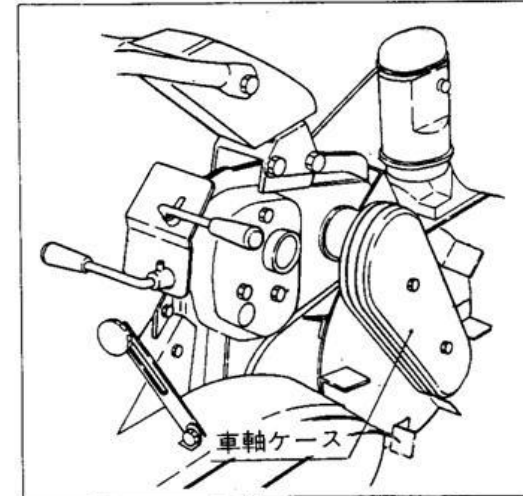
(3) 車軸ケース

車軸ケースの潤滑は良質グリスを組立時塗布していますが20時間毎にカバーを
はずし、良質グリスを塗布して下さい。（10-1図）

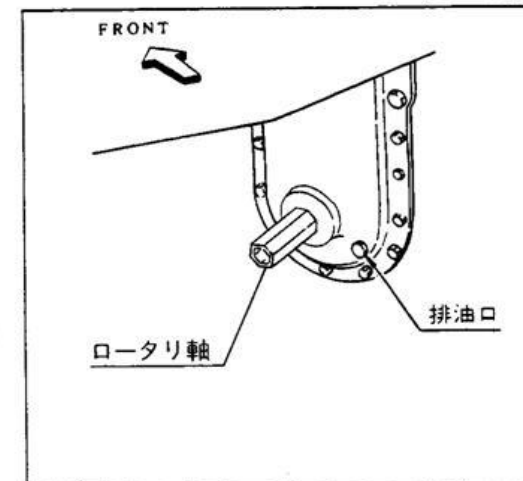
(4) 各摺動部

各摺動部にはギヤオイル、またはエンジンオイルを適宜滴下して下さい。ま
た車軸、耕耘軸には必ず油をつけてホイールチューブを取り付けて下さい。
クラッチワイヤにも時々注油して下さい。

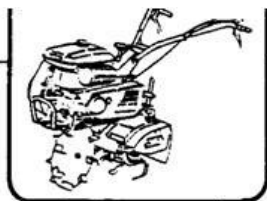
(10-1 図)



(10-2 図)



7



本機各部の構造と調整

(1) クラッチレバーの操作

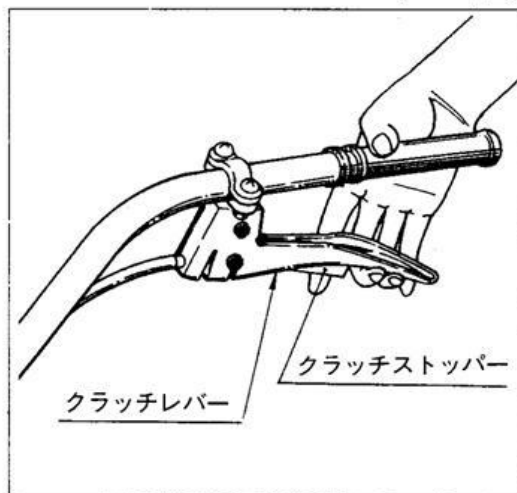
1) クラッチを切るには、ハンドル右側部のレバーを握ります。

右手3本の指でレバーを握ると、クラッチストッパーがカチリと入りクラッチがロックされます。(11-1図)

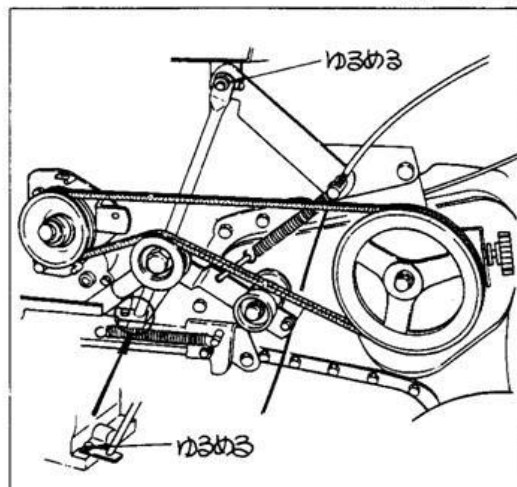
2) クラッチを入れる場合はクラッチレバーとクラッチストッパーの両方を一緒に握り同時に放します。

クラッチはベルトの緊張によって行われますので、この調整には特に気をつけて下さい。ベルトの張りが弱いとベルトが早く傷み動力の伝達効率が悪くなります。張りが強いとクラッチが切れず大変危険です。クラッチを入れてもベルトの張りが弱い場合には(11-2図)エンジン固定の4本のナットを緩めエンジンを前方に移動させてベルトの張り具合を調整します。

(11-1図)



(11-2図)



(2) チョークレバーの操作

チョークレバーの操作は寒い時は「閉」にしてください。始動後は徐々に「開」にしてください。一度暖ったエンジンを再始動する場合は、チョークレバーを「開」又は「半開」にしてください。

チョークレバーを「閉」にしてリコイルスタータを勢いよく3回位引張っても始動しない場合は必ずチョークレバーを「開」にしてやりなおしてください。もしチョークレバーを「閉」のまま何回もリコイルを引張りますと燃料の吸過ぎとなり点火プラグも濡れて始動不良となります。

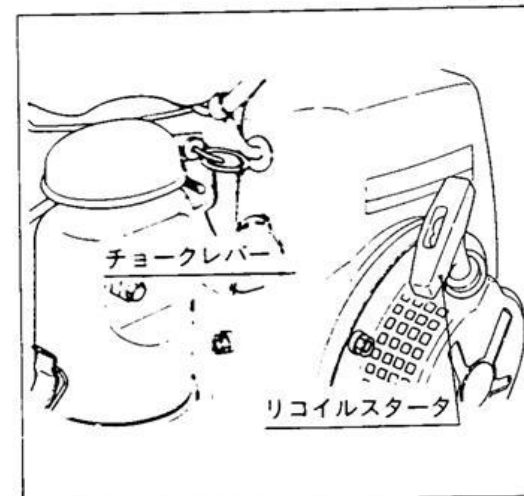
(3) 暖機運転

エンジンが始動したら3分間位負荷をかけずに暖機運転をしてください。オイルを各部へ十分にゆきわたらせるのと同時に作業をさせても大丈夫な状態にする為です。

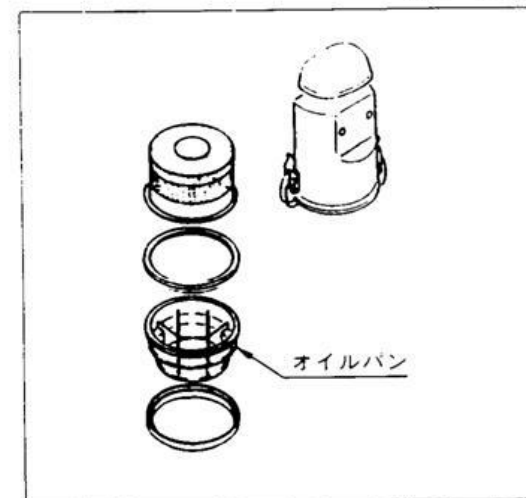
(4) エアークリーナーの掃除 (12-2図)

油そう式エアクリナーの場合は、オイルパンにオイルレベルまでエンジンオイルを入れます。エンジンオイルがよごれたら交換して下さい。

(12-1 図)



(12-2 図)



(5) アクセルレバー

ハンドル左側握部に付いています。(13-1図)レバーを内側方向に廻すとエンジンの回転が上り馬力が出ます。外側に戻しますと回転は下ります。

又、起動時にはレバーをSの位置にしてスタートして下さい。

(6) 変速機構

チェンジレバーの操作は必ずクラッチを切ってから行なって下さい(13-3図)

1) 走行チェンジレバー (13-2図)

作業に合せレバーを切替えて使用します。

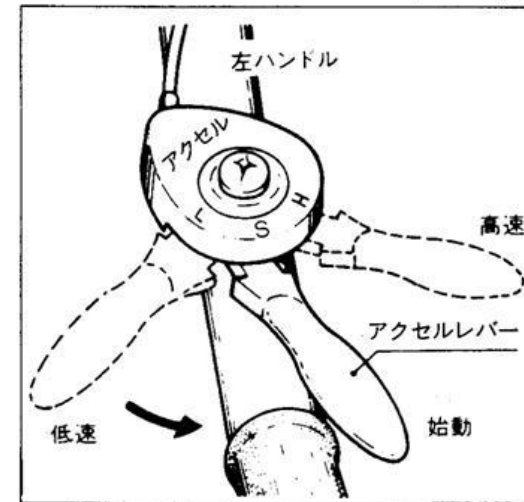
2) ローターチェンジレバー (13-2図)

機体が前進する時車輪と同一の回転方向が正転です。

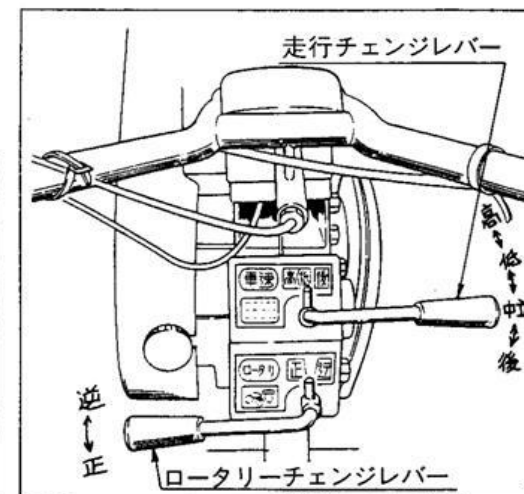
正転での作業……中耕・培土

逆転での作業……溝掘・ネギ土入れ

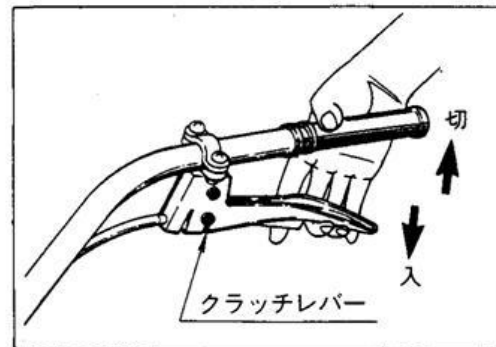
(13-1 図)



(13-2 図)



(13-3 図)



(7) ハンドル

1) 上下について (14-1 図)

上下の調節はハンドル上下レバーを握り、作業姿勢に合わせワンタッチで切り変えて下さい。

2) 回動について (14-2 図)

左右の回動は、ハンドル本体上部の回転ノブを緩めて左右側に廻して下さい。菊座締付となっておりますので12度毎の固定が出来ます。

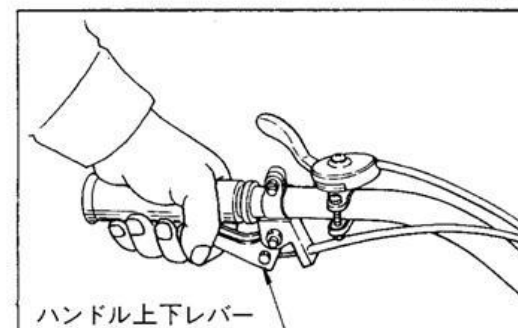
(8) エンジン停止 (14-3 図)

1) エンジン停止の際は、アクセルレバーを「低速」に戻しエンジン右後部にあるストップスイッチを「OFF」にして下さい。

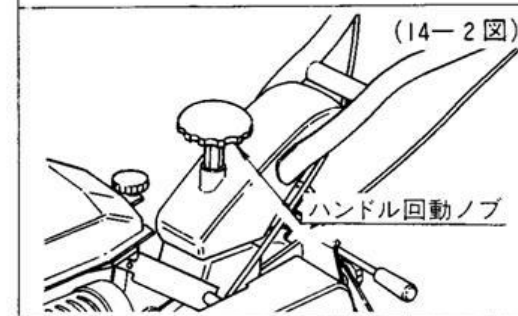
2) 燃料コックを「OFF」にする

作業機の取付、運搬等の際は必ず燃料ストレーナーを「OFF」にして下さい。前に倒しすぎますとガソリンがエンジン内でオーバーフローする事があります。又、後に倒しすぎますとエアークリーナーエレメントにオーバーフローしエンジンの始動不良をおこします。

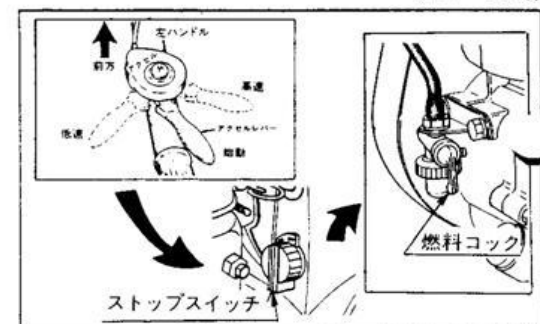
(14-1 図)



(14-2 図)

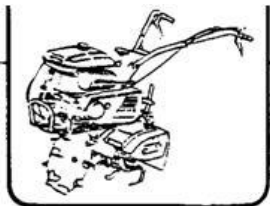


(14-3 図)



8

作業機の取付



1) 耕耘軸部の取付

耕耘軸部は伝達効率の良い六角軸ですから作業機の取り付け、取外しが楽です。

六角寸法は対辺18mmとなっております。

クレーターの取り付けは、(15-1図)の様に組付けてください。

2) 培土器の取付

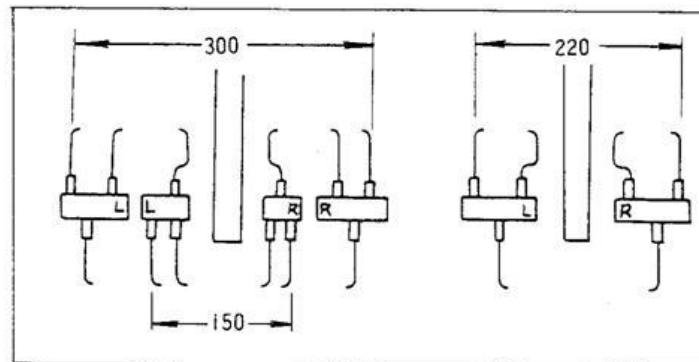
培土器を使用する場合は爪を外向きとし附属の尾輪サポートを使用するとマメトラ中培土器又はマメトラ小培土器が使用できます。

爪の配列及び培土器の取付は(15-2図)

を参照下さい。

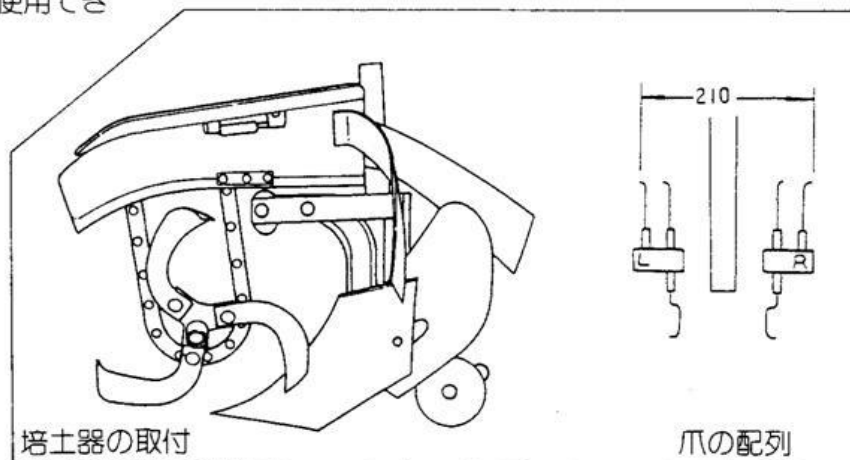
培土器は別にお買求め願います。

(15-1図)



図は後から見た図です

(15-2図)

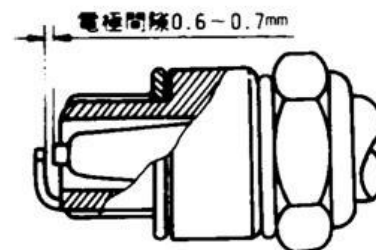


9

不具合と対策方法



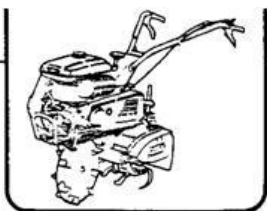
不 具 合 内 容	対 策 方 法
<p>エンジンの始動不良</p>	<ol style="list-style-type: none"> 1 ストップスイッチ及びアクセルレバーの確認 ストップスイッチを「ON」の位置にしてスロットレバーを「S」の位置にして下さい。 2 燃料の確認 燃料が充分入っているかどうか確認して下さい。少い場合はタンクの二元迄給油して下さい。又、燃料コックのレバーを「ON」にして下さい。 3 チョークレバーの確認 チョークレバーの操作は、寒い時は「閉」にして下さい。始動後は徐々に「開」にして下さい。暖ったエンジンを再始動する場合はチョークレバーを「開」又は「半開」にして下さい。 4 点火プラグの確認 チョークをしすぎたり長時間機体を前方に倒したままにしておくとプラグが湿りがちとなりますのでプラグを外して掃除をして下さい。尚プラグの隙間は0.6~0.7mm（ハガキ2枚分）が標準です。



不 具 合 内 容	対 策 方 法
<p>エンジンの馬力不足</p>	<p>1 エアークリーナーの点検 マン式オイルパス</p> <p>①OIL LEVELの線迄オイルが入っているか点検します。</p> <p>②次に油がよごれていたら新品オイルと交換し、炉網を軽油で洗浄します。</p> <p>2 リコイルスタータの目詰り点検 リコイルスタータの吸気口にワラや草等がつまりますとオーバーヒート気味になりますので掃除をして下さい。</p> <p>3 エンジンオイルの点検 エンジンオイルは規定量入っていますか、エンジンオイルが汚れていると各部の摩耗を早めますし、又傾斜地等で使用の際はオイルが少ないと焼付をおこしますのでオイルの補給をして下さい。エンジンを水平にしてオイル注油口のキャップをねじこまず差し込んで点検して下さい。</p> <p>4 耕耘軸部の点検 草やワラ等の多い所で作業の際は各種ローターに巻きつき余分な馬力を必要としたり、又、作業性能も悪くなりますので掃除をして下さい。エンジンは必ず停止してから点検して下さい。</p>

10

手入と保存方法



長時間運転しない時や長時間保存する場合は次の手入を行なって下さい。

1 本機の清掃、洗浄、注油

泥、ゴミ、塵りなどは水洗し、水洗後はよく水分をふきとり各回転部、摺動部にたっぷり油をさして下さい。

2 オイル交換

オイル交換は作業が終って潤滑油の暖いうちに行ないますと大変楽ですし、又きれいに排油する事が出来ます。

3 シリンダー内の錆付防止

点火プラグを外し、プラグの穴よりエンジンオイルを約10cc位入れ、リコイルスタータを2～3回引いてプラグを取り付けて下さい。圧縮のある所で止めて下さい。

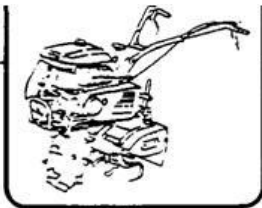
4 燃料タンク、キャブレター、燃料コック内のガソリンは完全に抜き取って下さい。

5 クラッチレバーを「切」にして下さい

クラッチレバーを「切」にしてベルトをたるませておいて下さい。クラッチを「入」にしておきますとベルトに無理な力が働きベルトの形状が変形する事があります。



11



安全作業のための心得

過労・病気・薬物の影響・その他の理由で、正常な運転操作ができないと思われる場合は機械作業に従事しないで下さい。

- (2) 適正な帽子や作業衣を使用し、衣服の一部や頭髪・手拭等が巻き込まれないようにして下さい。
- (3) 作業前には常に正常な機能が発揮できるように各部の点検整備に心掛けて下さい。また、作業後にも、次の作業のために点検整備を実施して下さい。
- (4) 機械の点検調整や草の巻付の除去する作業等は、必ずエンジンを止めてから行なって下さい。
- (5) 作業機の着脱はできるだけ平坦な場所で行なって下さい。
- (6) エンジンを始動させる場合は必ずクラッチを切ってから行なって下さい。
- (7) 燃料を給油する場合はエンジンを停止し、火気は厳禁のこと。特にくわえタバコでの給油は絶対にやめて下さい。
- (8) 作業中は作業関係者以外の者を機械に近寄らせないで下さい。特に子供には注意が必要です。
- (9) 作業中は機械の周囲に注意し、安全を確認して下さい。
特にバック作業時には足元の注意が必要です。また、バック発進時にはハンドルが取られやすいので静かに発進して下さい。



- (10) ハウス内の作業や屋内での点検整備では排気ガスがたまり易いので換気には十分な配慮が必要です。
- (11) エンジンのマフラーは非常に高温になりますので絶対に触れないで下さい。
また、機械におおいをかける場合はマフラー等の高温部が完全に冷却した後で行なって下さい。
- (12) 定置作業の場合等にベルトカバーをはずして作業機をセッとする時は周囲に柵等を設け、手等がまちがって触れる恐れがないようにして下さい。

マメトラ農機株式会社

本 社	363-0017 埼玉県桶川市西2-9-37	☎048-771-1181
秋 田 工 場	018-0134 秋田県にかほ市象潟町西中野沢字家の下2-3	☎0184-43-4160
秋 田 営 業	018-0134 秋田県にかほ市象潟町西中野沢字家の下2-3	☎0184-43-4121
山 形 営 業	994-0012 山形県天童市久野本3920-1	☎0236-54-0681
福 島 営 業	960-0102 福島県福島市鎌田字一里塚1-1	☎024-553-0885
新 潟 営 業	940-1104 新潟県長岡市撰田屋町字崩2617	☎0258-23-1329
長 野 営 業	388-8006 長野県長野市篠ノ井御幣川496-6	☎026-293-4888
群 馬 営 業	379-2105 群馬県前橋市東大室町183	☎027-268-3119
栃 木 営 業	322-0026 栃木県鹿沼市茂呂645-4	☎0289-76-0187
茨 城 営 業	310-0853 茨城県水戸市平須町新山1828	☎029-241-3751
中 部 営 業	501-6233 岐阜県羽島市竹鼻町飯柄370-1	☎058-393-0041