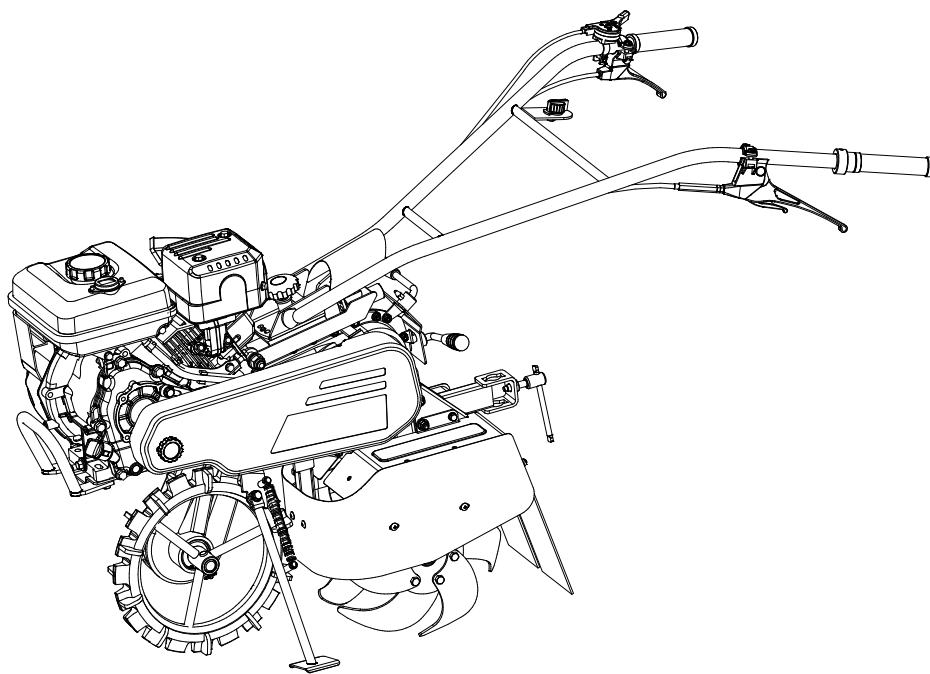


アメトラ 一輪管理機

MCA1M2

パーツリスト

PARTS LIST



アメトラ 農機株式会社

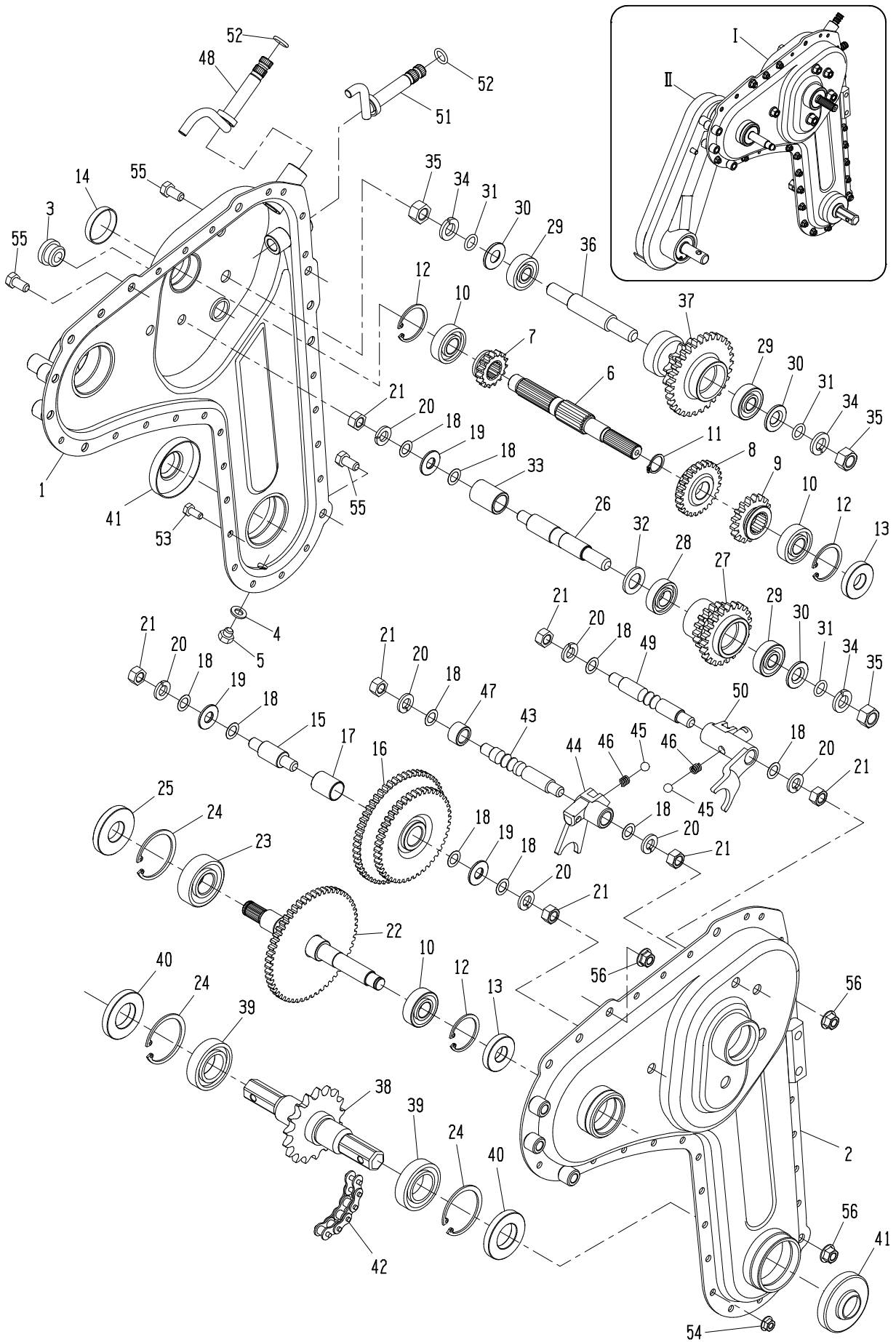
目 次

A	トランスミッション関係	-----	1
B	ハンドル、レバー関係	-----	6
C	ロータリーカバー関係	-----	9
D	エンジン、プーリー関係	-----	11
E	ロータリー関係	-----	14
F	車輪関係	-----	16
G	付属部品関係	-----	18

◆ご注文に際して

- (1) 部品注文の場合は、本誌の見出し番号・コード番号・部品名称・数量を必ず明記願います。
- (2) 注文部品の返品は受付ません。
- (3) 補修部品は必ず、この純正部品を御使用願います。
- (4) 需要期に部品注文が殺到しますので、早めに御注文願います。
- (5) 改良変更等により多少形状寸法が異なる場合がありますので、機体番号も記入の上、御注文願います。

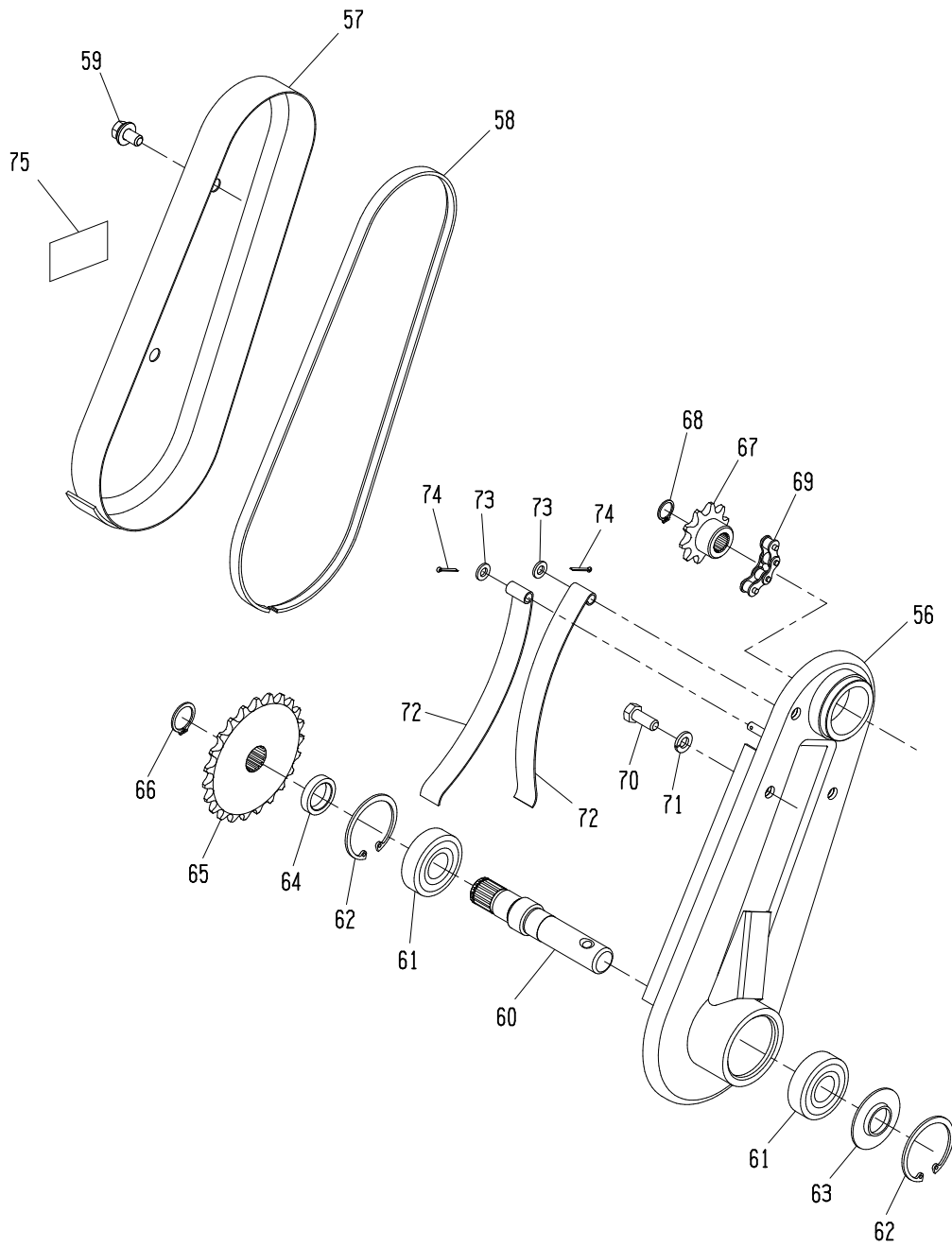
A:トランスミッション関係



見出番号	コード番号	部品名称	個数	備考
A- I	116 4101 000	ミッション ASSY	1	
A- II	116 0102 000	チェンケース ASSY	1	
A- 1	116 4111 000	ミッションケース R	1	
A- 2	116 4112 000	ミッションケース L	1	
A- 3	M60 0116 000	チュウユセン	1	
A- 4	9OW 0815 160	シールワッシャー	1	
A- 5	9BS 0800 603	コガタボルト	1	M8X6L
A- 6	116 0211 001	1ジク	1	
A- 7	116 0212 000	ギヤ 15	1	
A- 8	116 0213 000	ギヤ 25	1	
A- 9	116 0214 000	ギヤ 17	1	
A-10	9BB 6202 000	ボールベアリング	3	#6202
A-11	9RS 1600 005	スナップリング	1	S-16
A-12	9RR 3500 005	スナップリング	3	R-35
A-13	9OS 1535 0702	オイルシール	2	SC
A-14	9SC 3500 700	シールキャップ	1	
A-15	116 0215 000	2ジク	1	
A-16	116 0216 000	ギヤ 54-18-45	1	
A-17	111 0215 000	マキブッシュ	1	
A-18	M07 0313 001	シフターロットヨウパッキン	10	
A-19	M66 0233 000	バックジクザガネ	3	
A-20	9SW 1000 003	バネザガネ	7	M10
A-21	9NS 1000 003	コガタナット	7	M10
A-22	116 0217 002	3ジク	1	
A-23	9BB 6204 000	ボールベアリング	1	#6204
A-24	9RR 4700 005	スナップリング	3	R-47
A-25	9OS 2047 0702	オイルシール	1	SC
A-26	116 0219 000	4ジク	1	
A-27	116 0221 000	ギヤ 17-23	1	
A-28	9BB 6002 000	ボールベアリング	1	#6002
A-29	9BB 6201 000	ボールベアリング	3	#6201
A-30	116 0229 000	ザガネ 12X26	3	
A-31	9OR 1011 007	Oリング	3	JASO-1011
A-32	M54 0220 000	ザガネ	1	
A-33	116 4220 000	4ジクカラー	1	
A-34	9SW 1200 003	バネザガネ	3	M12
A-35	9NS 1200 003	コガタナット	3	M12
A-36	116 0222 000	5ジク	1	
A-37	116 0223 000	ギヤ 31-12	1	
A-38	116 0224 000	6ジク	1	

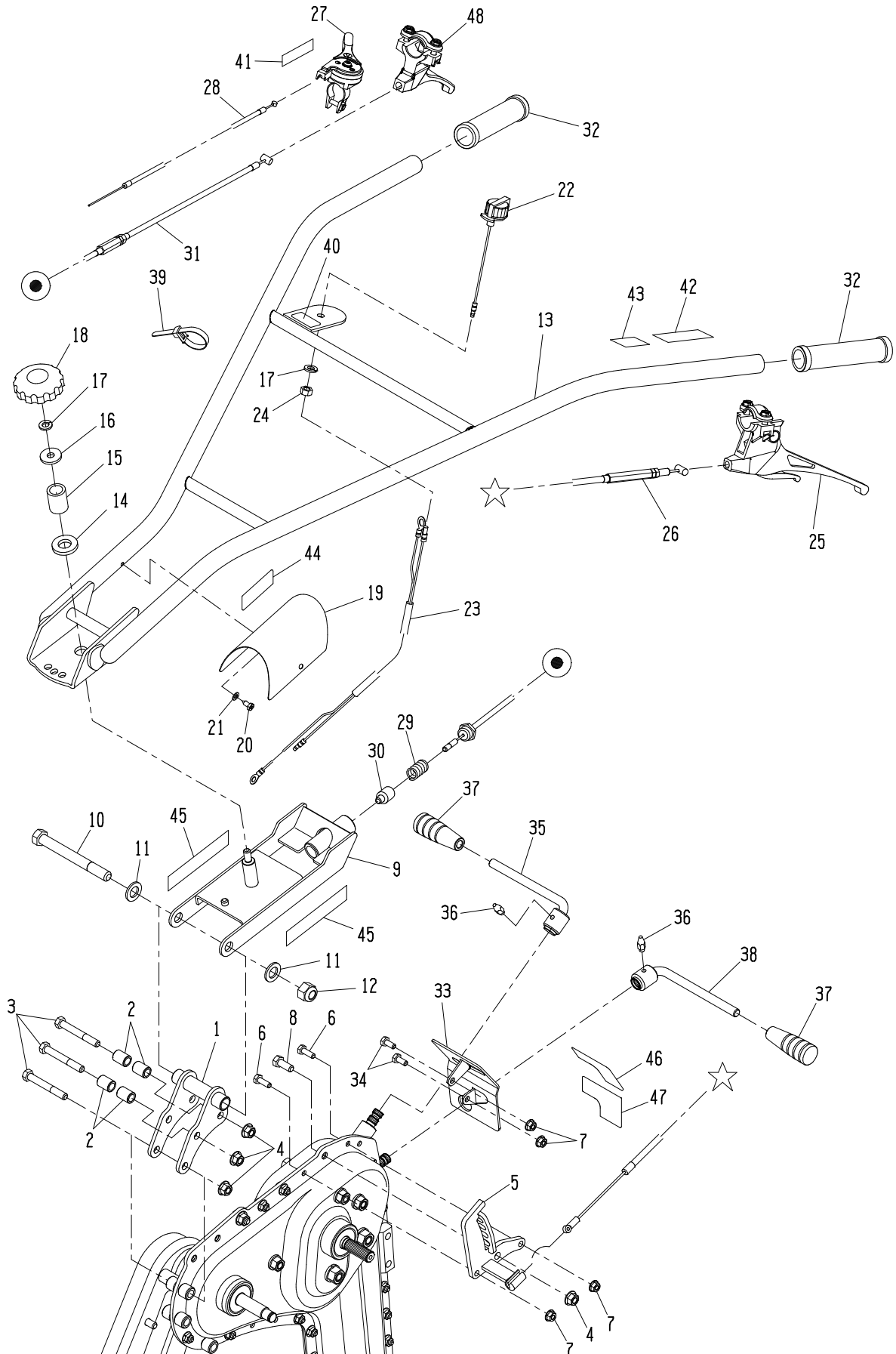
見出番号	コード番号	部品名称	個数	備考
A-39	9BB 6005 000	ボールベアリング	2	#6005
A-40	9OS 2547 0704	オイルシール	2	TC
A-41	159 0215 000	キャップ	2	
A-42	9RC 0400 580	ローラーチェーン	1	#40X58L
A-43	116 0311 000	シフターロット A	1	
A-44	116 0312 000	シフターフォーク A	1	
A-45	9SB 2500 000	スチールボール	2	5/16
A-46	M07 0314 000	シフターロットオシバネ	2	
A-47	116 4317 000	ソウコウシフターカラー	1	
A-48	116 0313 000	シフターアーム A	1	
A-49	116 0314 000	シフターロット B	1	
A-50	116 0315 000	シフターフォーク B	1	
A-51	116 0316 000	シフターアーム B	1	
A-52	9OR 1200 000	Oリング	2	P-12
A-53	9BH 0601 473	7Tボルト	18	M6X14L
A-54	9NF 0600 003	フランジナット	18	M6
A-55	9BS 0801 603	コガタボルト	3	M8X16L
A-56	9NF 0800 003	フランジナット	3	M8

A:トランスミッション関係



見出番号	コード番号	部品名称	個数	備考
A-56	116 0113 002	チェンケース COMP	1	
A-57	116 0114 001	チェンカバー	1	
A-58	R16 0435 000	シールゴム	1	
A-59	9BK 0801 663	ヒラバネザツキコガタボルト	2	M8X16L
A-60	116 0226 002	7ジク	1	
A-61	9BB 6204 002	ボールベアリング	2	#6204-2RS
A-62	9RR 4700 005	スナップリング	2	R-47
A-63	116 0228 000	カラー 47	1	
A-64	116 0230 000	7ジクカラー	1	
A-65	116 0231 000	スプロケット 23	1	
A-66	9RS 1900 005	スナップリング	1	S-19
A-67	116 0232 000	スプロケット 10	1	
A-68	9RS 1300 005	スナップリング	1	S-13
A-69	9RC 0410 560	ローラーチェーン	1	#41X56L
A-70	9BH 0802 073	7Tボルト	4	M8X20L
A-71	9SW 0800 003	バネザガネ	4	M8
A-72	M48 0218 000	チェンバリバネ	2	
A-73	9FW 0600 003	ヒラザガネ	2	M6
A-74	9ST 0201 603	ワリピン	2	φ2X16L
A-75	8MA 3142 000	カタシキキバンマーク	1	

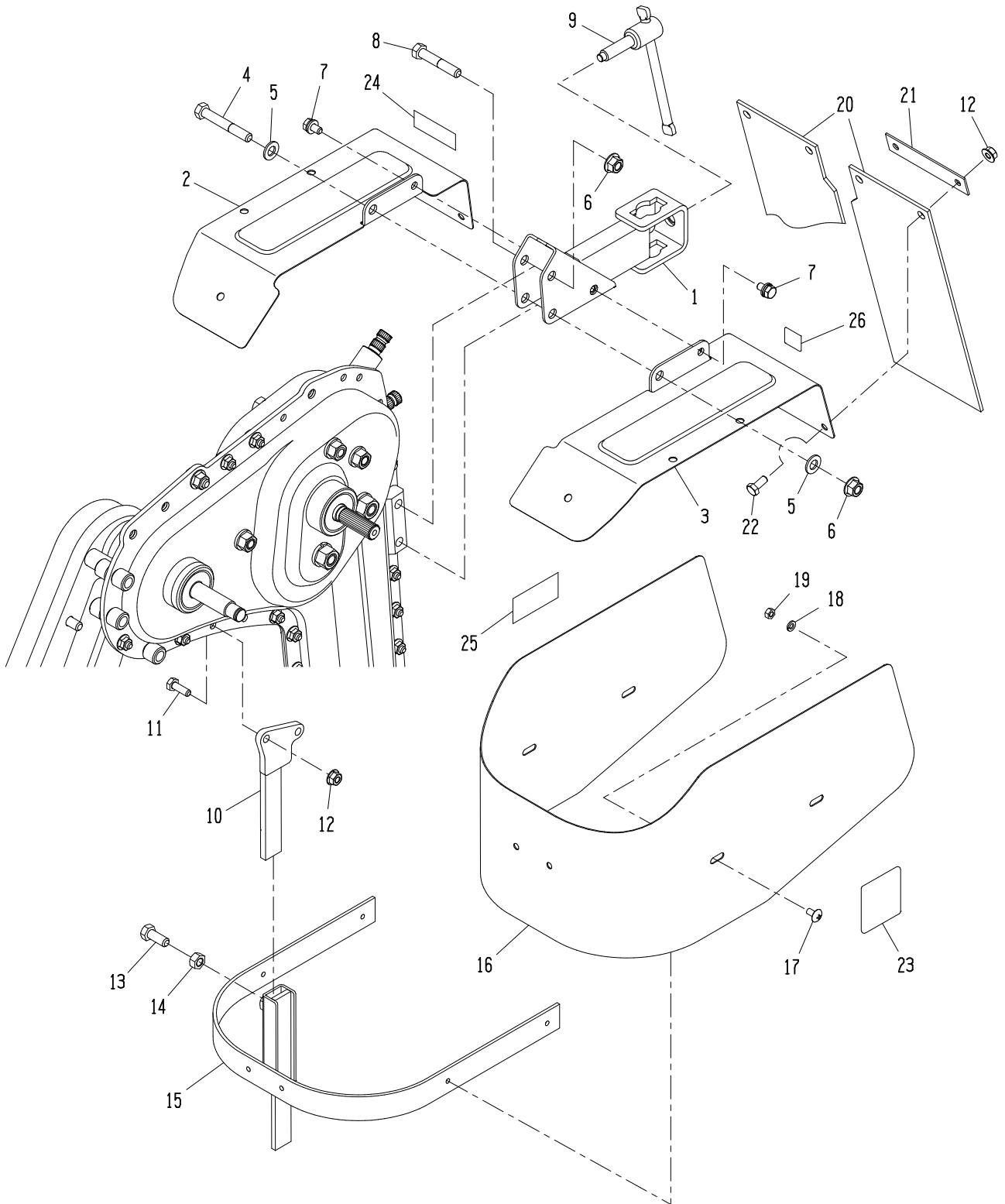
B:ハンドル、レバー関係



見出番号	コード番号	部品名称	個数	備考
B-1	116 4253 000	ハンドルトリツケカナグ	1	
B-2	116 4254 000	フレームカラー	4	
B-3	9BS 0806 003	コガタボルト	3	M8X60L
B-4	9NF 0800 003	フランジナット	4	M8
B-5	116 4255 000	ハンドルジョウゲプレート	1	
B-6	9BH 0601 873	7Tボルト	2	M6X18L
B-7	9NF 0600 003	フランジナット	4	M6
B-8	9BS 0802 003	コガタボルト	1	M8X20L
B-9	116 4242 000	ハンドルフレーム COMP	1	
B-10	9BS 1211 003	コガタボルト	1	M12X110L
B-11	9FW 1200 003	ヒラザガネ	2	M12
B-12	9NP 1200 043	ナイロンナット	1	M12
B-13	116 4241 000	ハンドル COMP	1	
B-14	137 0543 000	ザガネ	1	
B-15	116 4243 000	カラー 28	1	
B-16	M08 0830 000	プーリーオサエザガネ	1	
B-17	9SW 0800 003	バネザガネ	2	M8
B-18	H11 0613 000	ノブナット	1	
B-19	116 4260 000	ハンドルカバー	1	
B-20	9TB 0501 203	十字穴付六角タッピンネジ	2	5X12L
B-21	9FW 0500 003	ヒラザガネ	2	M5
B-22	111 0619 000	テシススイッチ	1	
B-23	116 2245 000	テシススイッチコード	1	
B-24	9NS 0800 003	コガタナット	1	M8
B-25	E13 7001 010	クラッチレバー ASSY	1	
B-26	116 4248 000	テンションワイヤー	1	
B-27	E35 2100 000	スロットルレバー ASSY	1	
B-28	149 6017 000	スロットルワイヤー	1	
B-29	M40 0429 000	コティピンヨウバネ	1	
B-30	149 8831 001	ハンドルコティピン	1	
B-31	143 0663 001	ジョウゲチョウセイワイヤー	1	
B-32	G86 0652 000	ハンドルグリップ	2	
B-33	116 0911 000	チェンジプレート	1	
B-34	9BT 0601 403	ボルト	2	M6X14L
B-35	116 0914 000	チェンジレバー	1	
B-36	116 0915 001	チェンジガイド	2	
B-37	124 0830 000	10グリップ クロ	2	
B-38	116 0920 001	チェンジレバー B	1	
B-39	9CV 1500 001	コンベックスベルト	3	CV-150A
B-40	G47 1011 000	テシススイッチマーク	1	

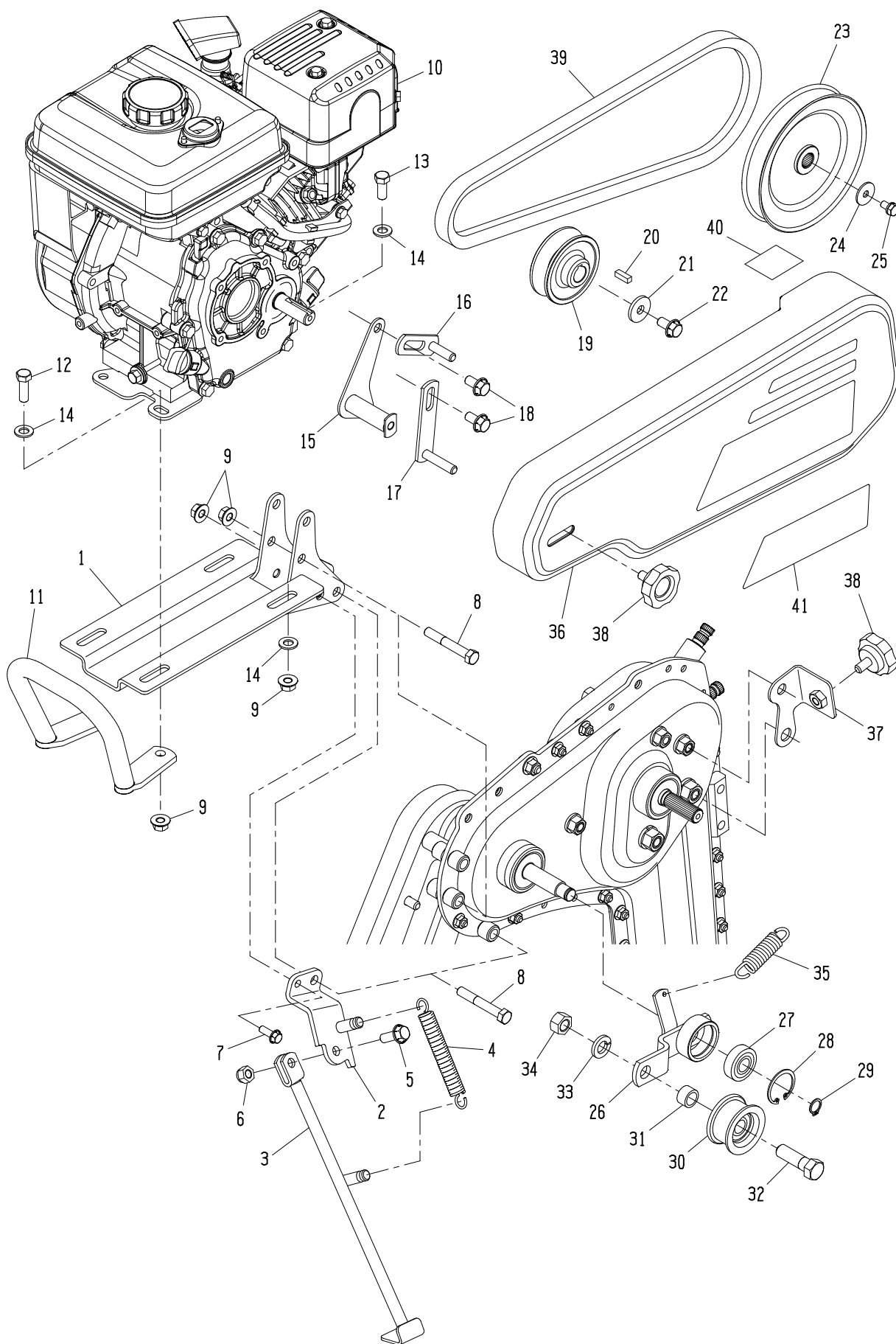
見出番号	コード番号	部品名称	個数	備考
B-41	M54 0618 000	ハンドルジョウゲマーク	1	
B-42	M54 0617 000	シュクラッチマーク	1	
B-43	8MA 0007 000	クラッチレバーチュウイマーク	1	
B-44	8MA 3291 000	ハンドルカバーマーク	1	
B-45	8MA 3292 000	MAMETORAマーク	2	
B-46	8MA 3424 000	チェンジマーク	1	
B-47	8MA 3425 000	ロータリーチェンジマーク	1	
B-48	E12 6013 000	クラッチレバー ASSY	1	

C:ロータリーカバー関係



見出番号	コード番号	部品名称	個数	備考
C-1	116 4511 000	ロータリーフレーム COMP	1	
C-2	116 4512 001	ロータリーカバー R	1	
C-3	116 4513 001	ロータリーカバー L	1	
C-4	9BS 0805 503	コガタボルト	1	M8X55L
C-5	9FW 0800 003	ヒラザガネ	2	M8
C-6	9NF 0800 003	フランジナット	2	M8
C-7	9BK 0601 263	ヒラバネザツキボルト	2	M6X12L
C-8	9BS 0804 503	コガタボルト	1	M8X45L
C-9	111 1512 001	クランプレバー C	1	
C-10	116 4514 000	カバートリツケカナゲ	1	
C-11	9BH 0601 873	7Tボルト	2	M6X18L
C-12	9NF 0600 003	フランジナット	6	M6
C-13	9BS 0802 003	コガタボルト	1	M8X20L
C-14	9NS 0800 003	コガタナット	1	M8
C-15	116 4517 000	ボウゴカバーフレーム	1	
C-16	116 4518 000	ボウゴカバー	1	
C-17	9CR 0501 013	トラスコネジ	6	M5X10L
C-18	9SW 0500 003	バネザガネ	6	M5
C-19	9NT 0500 003	ナット	6	M5
C-20	116 0519 001	タレゴム B	2	
C-21	116 0516 000	ゴムオサエ A	2	
C-22	9BT 0601 403	コガタボルト	4	M6X14L
C-23	8MA 0154 000	ロータリーチュウイマーク	1	
C-24	8MA 0155 000	セツメイシヨチュウイマーク	1	
C-25	8MA 0518 000	カバーダッチャクマーク	1	
C-26	8MA 4339 000	トラマーク	1	

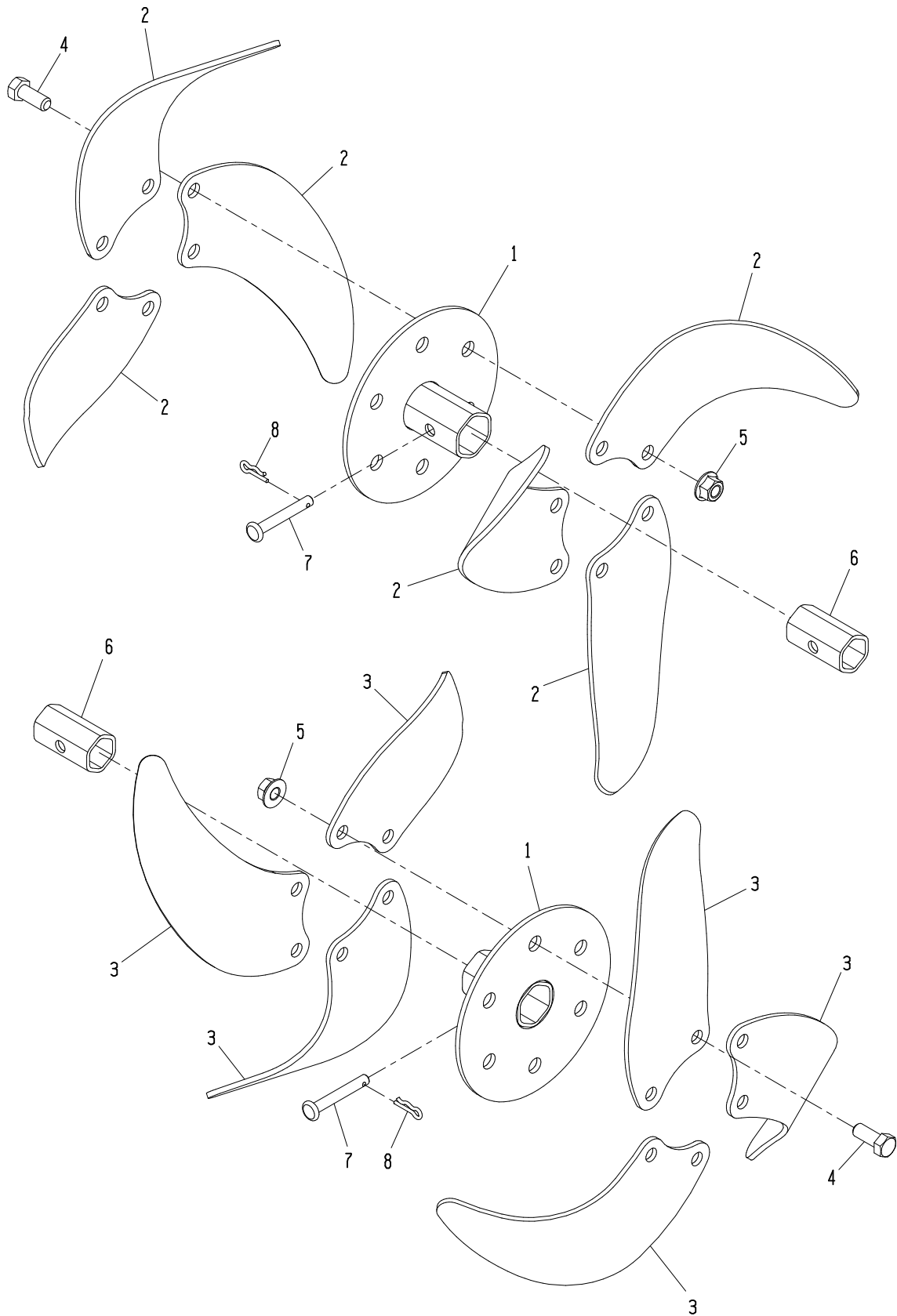
D:エンジン、プーリー関係



見出番号	コード番号	部品名称	個数	備考
D- 1	116 4211 000	エンジンフレーム COMP	1	
D- 2	116 4213 000	スタンドステー	1	
D- 3	116 4214 001	スタンド COMP	1	
D- 4	116 0422 000	スタンドバネ	1	
D- 5	9BF 0802 203	フランジボルト	1	M8X22L
D- 6	9NP 0800 043	ナイロンナット	1	M8
D- 7	9BF 0601 603	フランジボルト	1	M6X16L
D- 8	9BS 0805 503	コガタボルト	2	M8X55L
D- 9	9NF 0800 003	フランジナット	6	M8
D-10	GB101LN-351	ミツビシGB101LN-351	1	
D-11	116 0412 011	バンパー	1	
D-12	9BS 0802 503	コガタボルト	2	M8X25L
D-13	9BS 0802 003	コガタボルト	2	M8X20L
D-14	9FW 0800 003	ヒラザガネ	6	M8
D-15	116 4250 000	ベルトカバーステー	1	
D-16	S41 0821 000	ベルトオサエ	1	
D-17	M58 0813 000	ベルトオサエ	1	
D-18	9BF 0801 603	フランジボルト	3	M8X16L
D-19	116 2246 000	エンジンプーリー	1	
D-20	—	ヘイコウキー	1	エンジン付属品 5X5X25L
D-21	—	ヒラザガネ	1	エンジン付属品 φ20Xt2.3
D-22	—	ザガネツキボルト	1	エンジン付属品 M6X16L
D-23	116 0822 000	プーリー B-127	1	
D-24	M07 0813 000	プーリーオサエザガネ	1	
D-25	9BK 0601 253	バネザツキボルト	1	M6X12L
D-26	116 4813 000	テンションアーム COMP	1	
D-27	9BB 6201 002	ボールベアリング	1	#6201-2RS
D-28	9RR 3200 005	スナップリング	1	R-32
D-29	9RS 1200 005	スナップリング	1	S-12
D-30	M66 0825 000	テンションプーリー	1	
D-31	116 0814 000	パイプ 14X10	1	
D-32	9BS 1204 003	コガタボルト	1	M12X40L
D-33	9SW 1200 003	バネザガネ	1	M12
D-34	9NS 1200 003	コガタナット	1	M12
D-35	106 0496 002	テンションヒツパリバネ	1	
D-36	116 4251 000	ベルトカバー COMP	1	
D-37	116 2250 000	ベルトカバーステー	1	
D-38	M26 0833 000	ノブ	2	
D-39	9VB 0370 003	Vベルト	1	LB-37
D-40	M86 0717 000	アンゼンサギョウマーク	1	

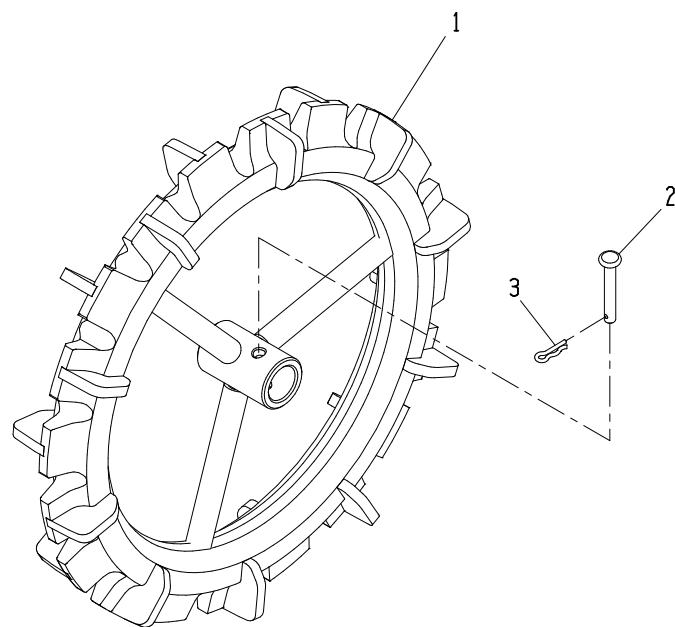
見出番号	コード番号	部品名称	個数	備考
D-41	8MA 3290 000	ベルトカバーマーク	1	

E:ロータリー関係



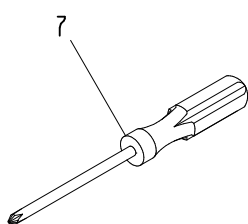
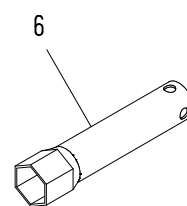
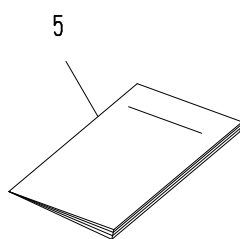
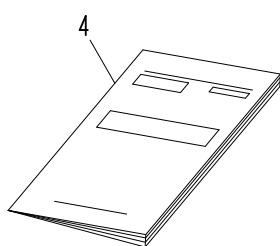
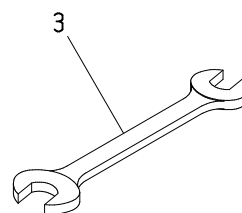
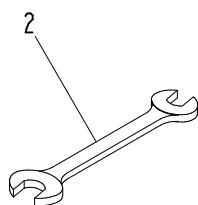
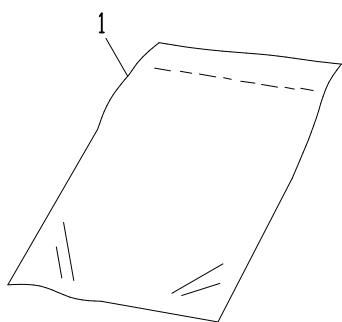
見出番号	コード番号	部品名称	個数	備考
E-1	S66 1201 000	30ガタハナガタフランジ ASSY	2	
E-2	S66 1204 000	30ガタハナガタハ R	6	
E-3	S66 1205 000	30ガタハナガタハ L	6	
E-4	9BS 0802 003	コガタボルト	12	M8X20L
E-5	9NF 0800 003	フランジナット	12	M8
E-6	S66 1203 000	ハナガタヨウウチパイプ	2	
E-7	S66 1401 031	ツメローターピン	2	φ6
E-8	9RP 0620 003	Rピン	2	φ6

F : 車輪関係



見出番号	コード番号	部品名称	個数	備考
F-1	116 1120 000	カルチゴムシャリン	1	φ300
F-2	S66 1401 031	ツメローターピン	1	φ6
F-3	9RP 0620 003	Rピン	1	

G : 付属部品関係



見出番号	コード番号	部品名称	個数	備考
G-1	111 1530 001	コウグブクロ	1	
G-2	9TL 1201 400	スパナ	1	12X14
G-3	9TL 1701 900	スパナ	1	17X19
G-4	116 9001 002	ホンキトリアツカイセツメイシヨ	1	
G-5	—	エンジントリアツカイセツメイシヨ	1	エンジン付属品
G-6	—	ボックススパナ	1	エンジン付属品
G-7	—	ジュウジドライバー	1	エンジン付属品



ママトウ農機株式会社

本 社	〒363-0017	埼玉県桶川市西2丁目9-37	TEL 048(771)1181(代)	FAX 048(771)1529
秋田工場	〒018-0134	秋田県にかほ市象潟町西中野沢字家ノ下2-3	TEL 0184(43)4160(代)	FAX 0184(43)4120
秋田営業所	〒018-0134	秋田県にかほ市象潟町西中野沢字家ノ下2-3	TEL 0184(43)4121(代)	FAX 0184(43)4120
山形営業所	〒994-0012	山形県天童市大字久野本3920-1	TEL 023(654)0681	FAX 023(654)7387
福島営業所	〒960-0111	福島県福島市丸子字富塚34番-11-B	TEL 0245(73)7443	FAX 0245(73)7444
新潟営業所	〒940-1104	新潟県長岡市撰田屋町字崩2617	TEL 0258(23)1329	FAX 0258(23)1354
長野営業所	〒388-8006	長野県長野市篠ノ井御幣川496-6	TEL 026(293)4888.2693	FAX 026(292)0815
茨城営業所	〒310-0853	茨城県水戸市平須町新山1828	TEL 029(241)3751.3752	FAX 029(241)3752
群馬営業所	〒379-2111	群馬県前橋市飯土井町566-2	TEL 027(268)3119	FAX 027(268)3862
中部営業所	〒501-6233	岐阜県羽島市竹鼻町飯柄370-1	TEL 058(393)0041	FAX 058(391)3014
ママトウ四国機設(株)	〒790-0047	愛媛県松山市余戸町南1丁目23-18	TEL 089(973)2325	FAX 089(971)2563
