

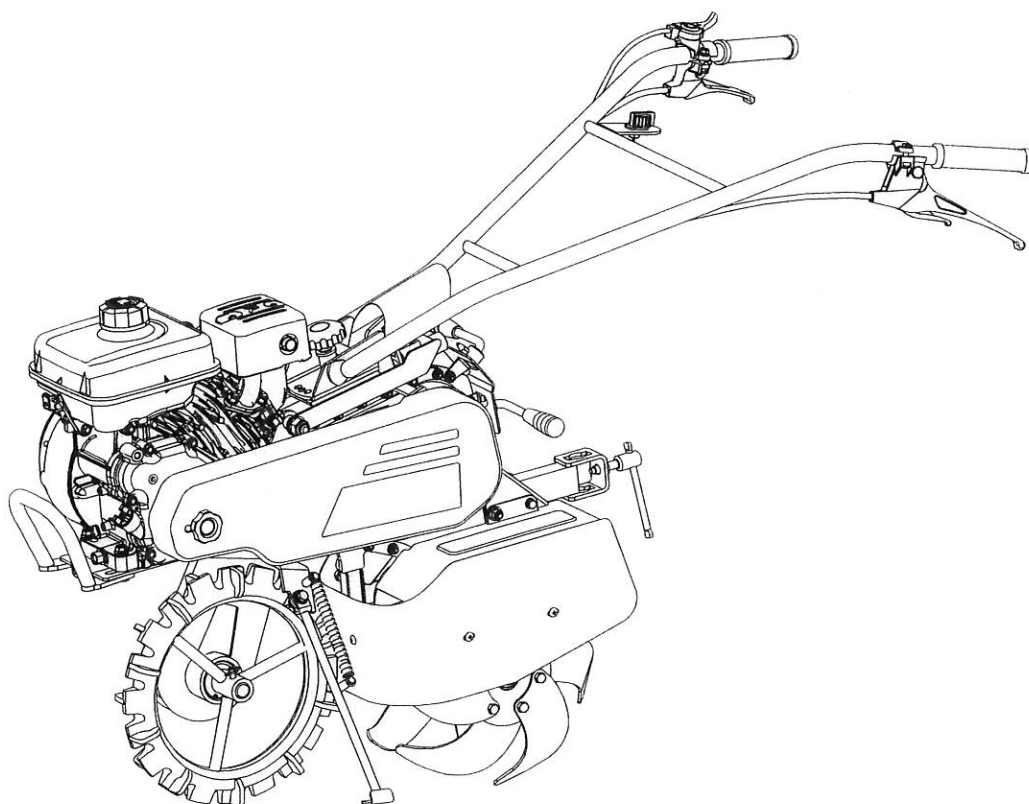
# マメトラ 一輪管理機

---

## MCA1M

# パーツリスト

## PARTS LIST



---

# マメトラ 農機株式会社

## 目 次

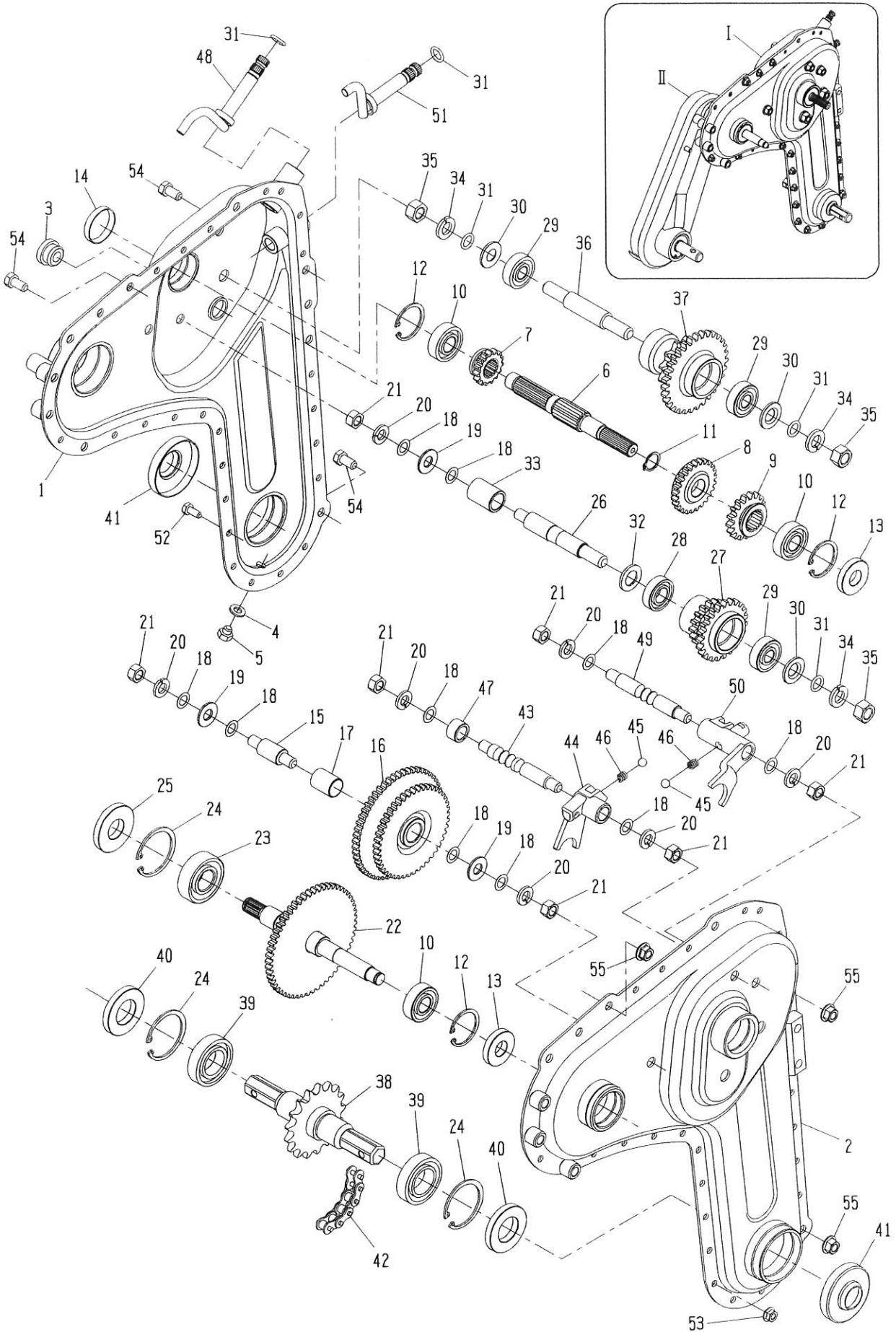
A	トランスミッション関係	-----	1
B	ハンドル、レバー関係	-----	6
C	ロータリーカバー関係	-----	9
D	エンジン、プーリー関係	-----	11
E	ロータリー関係	-----	13
F	車輪関係	-----	15
G	付属部品関係	-----	17

### ◆ご注文に際して

---

- (1) 部品注文の場合は、本誌の見出し番号・コード番号・部品名称・数量を必ず明記願います。
- (2) 注文部品の返品は受付ません。
- (3) 補修部品は必ず、この純正部品を御使用願います。
- (4) 需要期に部品注文が殺到しますので、早めに御注文願います。
- (5) 改良変更等により多少形状寸法が異なる場合がありますので、機体番号も記入の上、御注文願います。

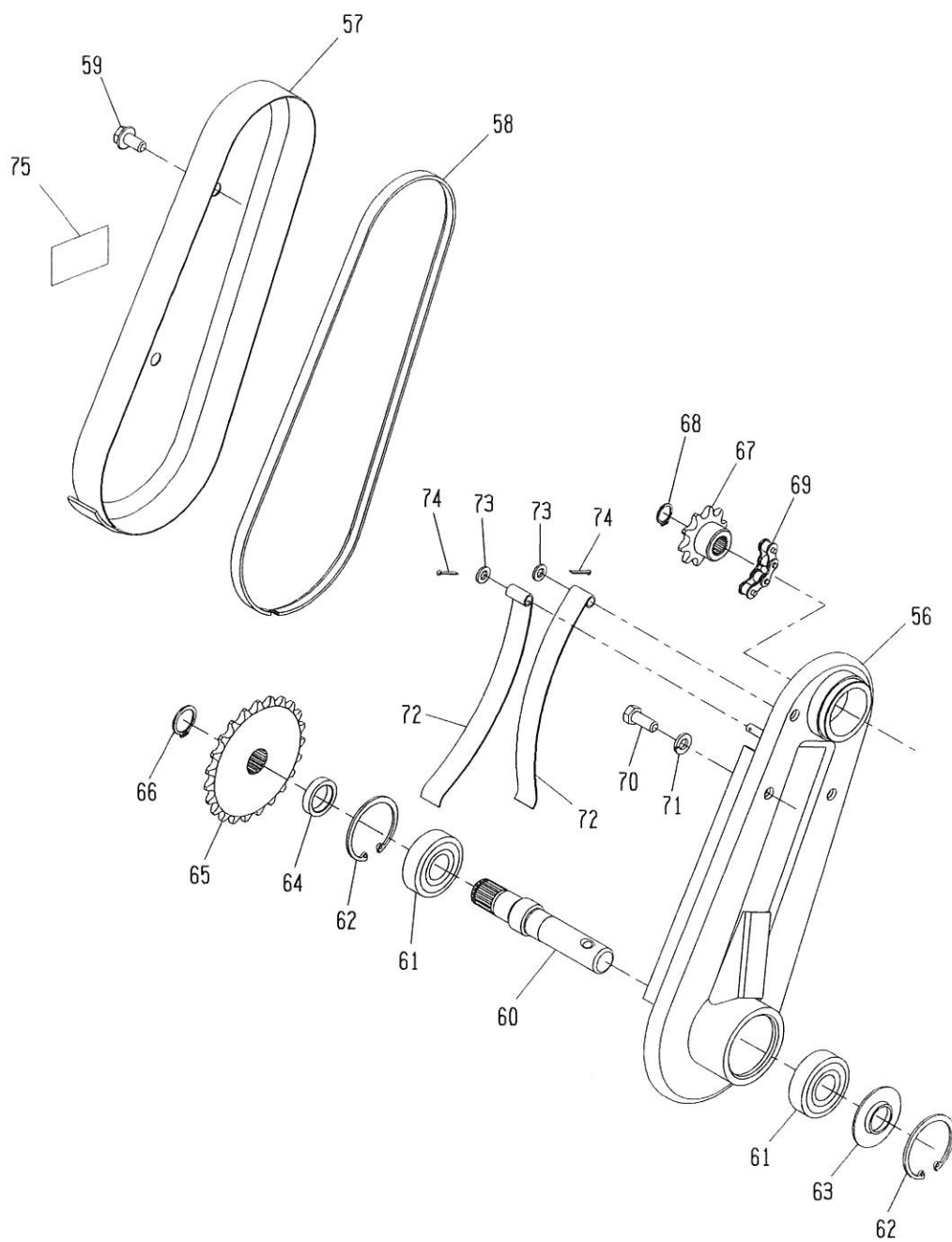
# A:トランスミッション関係



見出番号	コード番号	部品名称	個数	備考
A- I	116 4101 000	ミッション ASSY	1	
A- II	116 0102 000	チェンケース ASSY	1	
A- 1	116 4111 000	ミッションケース R	1	
A- 2	116 4112 000	ミッションケース L	1	
A- 3	M60 0116 000	チュウユセン	1	N7012
A- 4	9OW 0815 160	シールワッシャー	1	
A- 5	9BS 0800 603	コガタボルト	1	M8X6L
A- 6	116 0211 001	1ジク	1	
A- 7	116 0212 000	ギヤ 15	1	
A- 8	116 0213 000	ギヤ 25	1	
A- 9	116 0214 000	ギヤ 17	1	
A-10	9BB 6202 000	ボールベアリング	3	#6202
A-11	9RS 1600 005	スナップリング	1	S-16
A-12	9RR 3500 005	スナップリング	3	R-35
A-13	9OS 1535 0702	オイルシール	2	SC
A-14	9SC 3500 700	シールキャップ	1	
A-15	116 0215 000	2ジク	1	
A-16	116 0216 000	ギヤ 54-18-45	1	
A-17	111 0215 000	マキブッシュ	1	
A-18	M07 0313 001	シフターロットヨウパッキン	10	t0.3
A-19	M66 0233 000	バックジクザガネ	3	t2
A-20	9SW 1000 003	バネザガネ	7	M10
A-21	9NS 1000 003	コガタナット	7	M10
A-22	116 0217 002	3ジク	1	
A-23	9BB 6204 000	ボールベアリング	1	#6204
A-24	9RR 4700 005	スナップリング	3	R-47
A-25	9OS 2047 0702	オイルシール	1	SC
A-26	116 0219 000	4ジク	1	
A-27	116 0221 000	ギヤ 17-23	1	
A-28	9BB 6002 000	ボールベアリング	1	#6002
A-29	9BB 6201 000	ボールベアリング	3	#6201
A-30	116 0229 000	ザガネ 12X26	3	
A-31	9OR 1100 001	Oリング	5	P-11
A-32	M54 0220 000	ザガネ	1	
A-33	116 4220 000	4ジクカラー	1	φ21.7Xt2.8
A-34	9SW 1200 003	バネザガネ	3	M12
A-35	9NS 1200 003	コガタナット	3	M12
A-36	116 0222 000	5ジク	1	φ16
A-37	116 0223 000	ギヤ 31-12	1	
A-38	116 0224 000	6ジク	1	

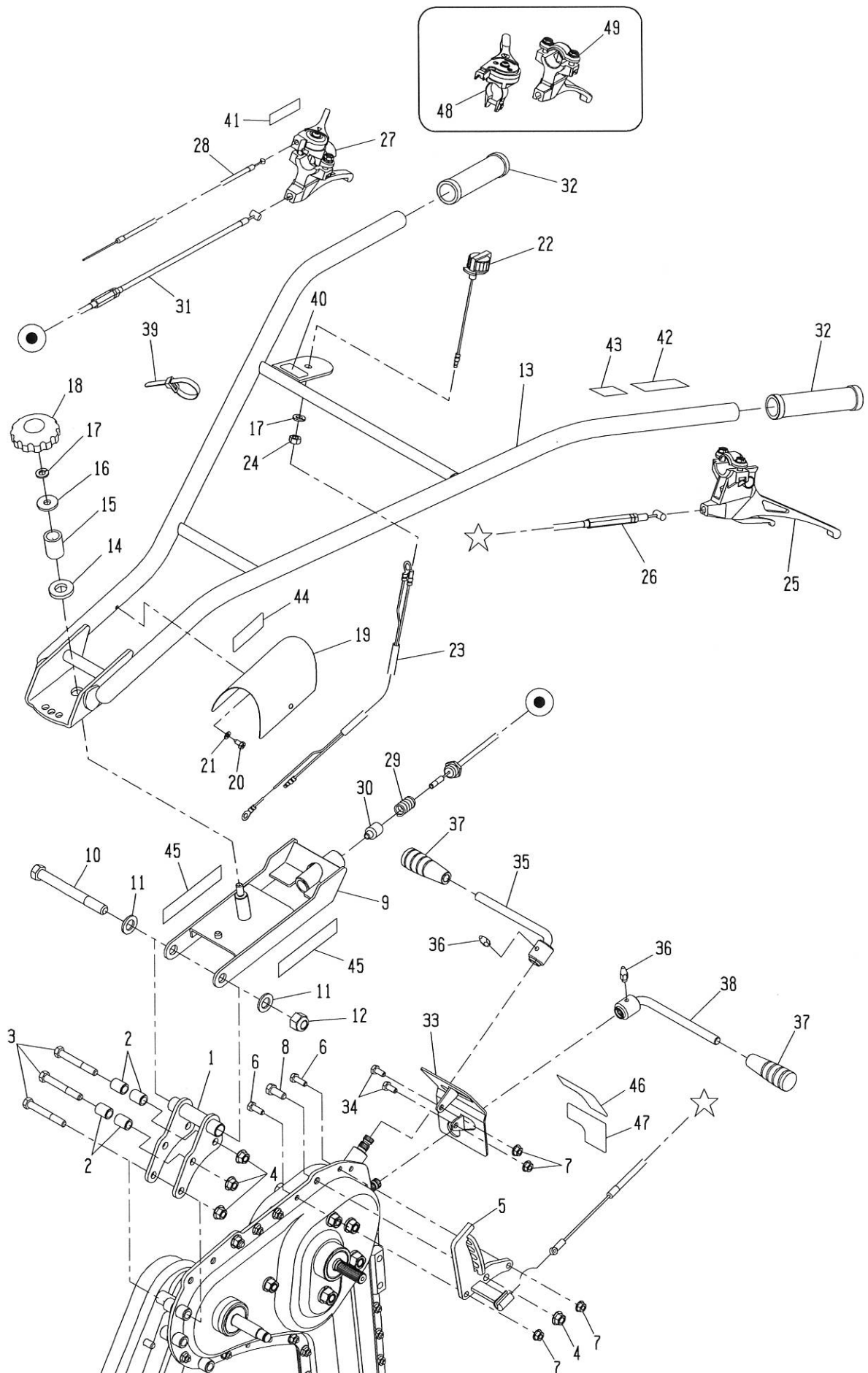
見出番号	コード番号	部品名称	個数	備考
A-39	9BB 6005 000	ボールベアリング	2	#6005
A-40	9OS 2547 0704	オイルシール	2	TC
A-41	159 0215 000	キャップ	2	t1
A-42	9RC 0400 580	ローラーチェーン	1	#40X58L
A-43	116 0311 000	シフターロット A	1	
A-44	116 0312 000	シフターフォーク A	1	
A-45	9SB 2500 000	スチールボール	2	5/16
A-46	M07 0314 000	シフターロットオシバネ	2	φ1.2
A-47	116 4317 000	ソウコウシフターカラー	1	φ19
A-48	116 0313 000	シフターアーム A	1	
A-49	116 0314 000	シフターロット B	1	
A-50	116 0315 000	シフターフォーク B	1	
A-51	116 0316 000	シフターアーム B	1	
A-52	9BH 0601 473	7Tボルト	18	M6X14L
A-53	9NF 0600 003	フランジナット	18	M6
A-54	9BS 0801 603	コガタボルト	3	M8X16L
A-55	9NF 0800 003	フランジナット	3	M8

# A : トランスミッション関係



見出番号	コード番号	部品名称	個数	備考
A-56	116 0113 002	チェンケース COMP	1	
A-57	116 0114 001	チェンカバー	1	
A-58	R16 0435 000	シールゴム	1	
A-59	9BF 0801 603	フランジボルト	2	M8X16L
A-60	116 0226 002	7ジク	1	φ24
A-61	9BB 6204 002	ボールベアリング	2	#6204-2RS
A-62	9RR 4700 005	スナップリング	2	R-47
A-63	116 0228 000	カラー 47	1	t1.6
A-64	116 0230 000	7ジクカラー	1	φ28Xφ20.5Xt3.75
A-65	116 0231 000	スプロケット 23	1	
A-66	9RS 1900 005	スナップリング	1	S-19
A-67	116 0232 000	スプロケット 10	1	
A-68	9RS 1300 005	スナップリング	1	S-13
A-69	9RC 0410 560	ローラーチェーン	1	#41X56L
A-70	9BH 0802 073	7Tボルト	4	M8X20L
A-71	9SW 0800 003	バネザガネ	4	M8
A-72	M48 0218 000	チェンバリバネ	2	t1.2
A-73	9FW 0600 003	ヒラザガネ	2	M6
A-74	9ST 0201 603	ワリピン	2	φ2X16L
A-75	8MA 3108 000	カタシキキバンマーク	1	

# B:ハンドル、レバー関係

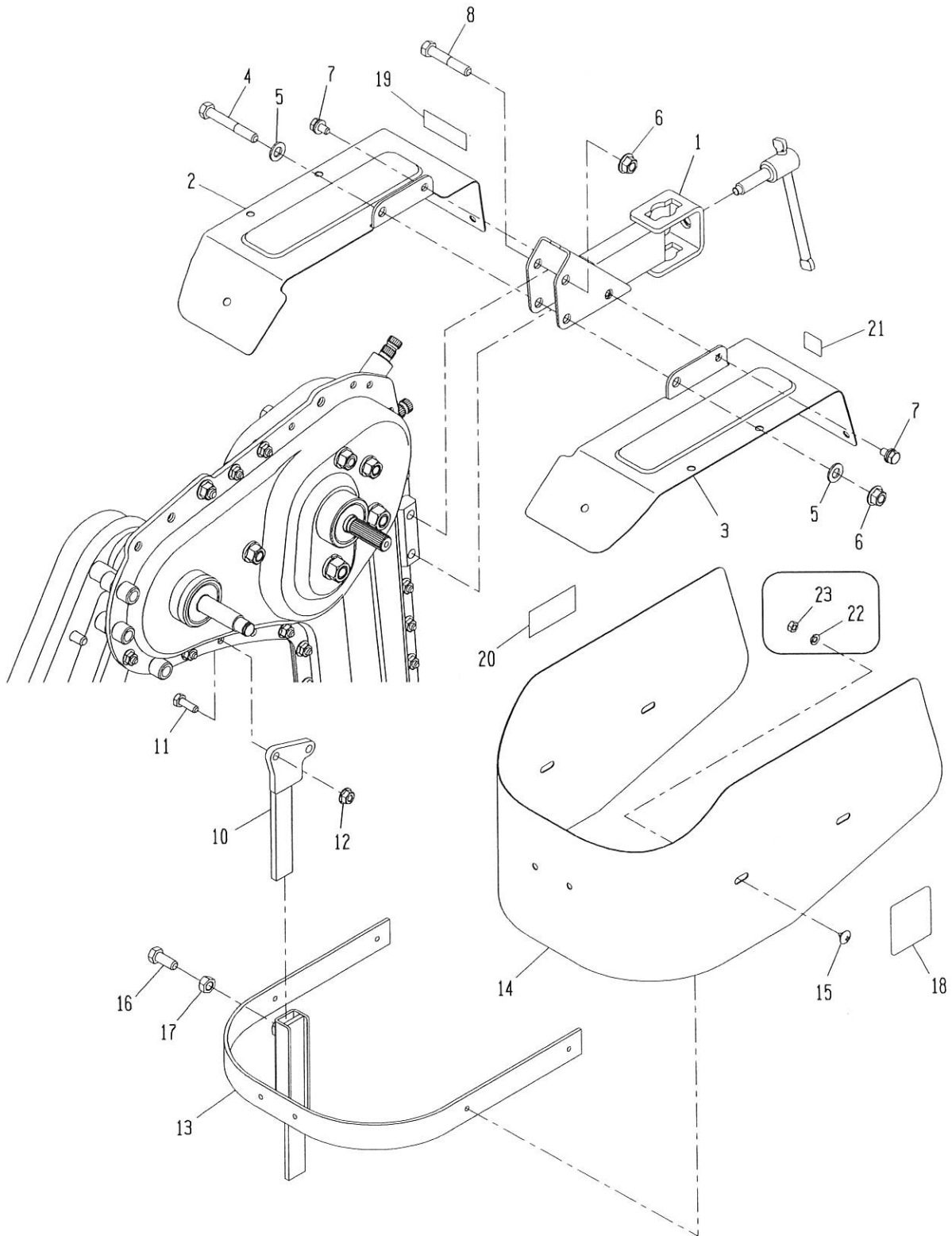




見出番号	コード番号	部品名称	個数	備考
B-1	116 4253 000	ハンドルトリツケカナグ	1	
B-2	116 4254 000	フレームカラー	4	φ13.8X12.3
B-3	9BS 0806 003	コガタボルト	3	M8X60L
B-4	9NF 0800 003	フランジナット	4	M8
B-5	116 4255 000	ハンドルジョウゲプレート	1	
B-6	9BT 0601 803	ボルト	2	M6X18L
B-7	9NF 0600 003	フランジナット	4	M6
B-8	9BS 0802 003	コガタボルト	1	M8X20L
B-9	116 4242 000	ハンドルフレーム COMP	1	
B-10	9BS 1211 003	コガタボルト	1	M12X110L
B-11	9FW 1200 003	ヒラザガネ	2	M12
B-12	9NP 1200 043	ナイロンナット	1	M12
B-13	116 4241 000	ハンドル COMP	1	
B-14	137 0543 000	ザガネ	1	t4.5
B-15	116 4243 000	カラー 28	1	φ21.7X13.2
B-16	M08 0830 000	プーリーオサエザガネ	1	φ25Xφ8.5Xt3
B-17	9SW 0800 003	バネザガネ	2	M8
B-18	H11 0613 000	ノブナット	1	PP
B-19	116 4260 000	ハンドルカバー	1	t0.8
B-20	9TB 0501 203	十字穴付六角タッピンネジ	2	5X12L
B-21	9FW 0500 003	ヒラザガネ	2	M5
B-22	111 0619 000	テイススイッチ	1	
B-23	116 2245 000	テイススイッチコード	1	
B-24	9NS 0800 003	コガタナット	1	M8
B-25	E13 7001 010	クラッチレバー ASSY	1	
B-26	116 4248 000	テンションワイヤー	1	
B-27	E22 6016 000	コンビレバー ASSY	1	
B-28	146 0811 000	スロットルワイヤー	1	
B-28	149 6017 000	スロットルワイヤー	1	<b>No180151~</b>
B-29	M40 0429 000	コテイピンヨウバネ	1	φ1.8
B-30	149 8831 000	ハンドルコテイピン	1	φ15
B-31	116 4244 000	ジョウゲチョウセイワイヤー	1	
B-31	143 0663 001	ジョウゲチョウセイワイヤー	1	<b>No180151~</b>
B-32	G86 0652 000	ハンドルグリップ	2	
B-33	116 0911 000	チェンジプレート	1	t2.3
B-34	9BT 0601 403	ボルト	2	M6X14L
B-35	116 0914 000	チェンジレバー	1	
B-36	116 0915 001	チェンジガイド	2	
B-37	124 0830 000	10グリップ クロ	2	
B-38	116 0920 001	チェンジレバー B	1	

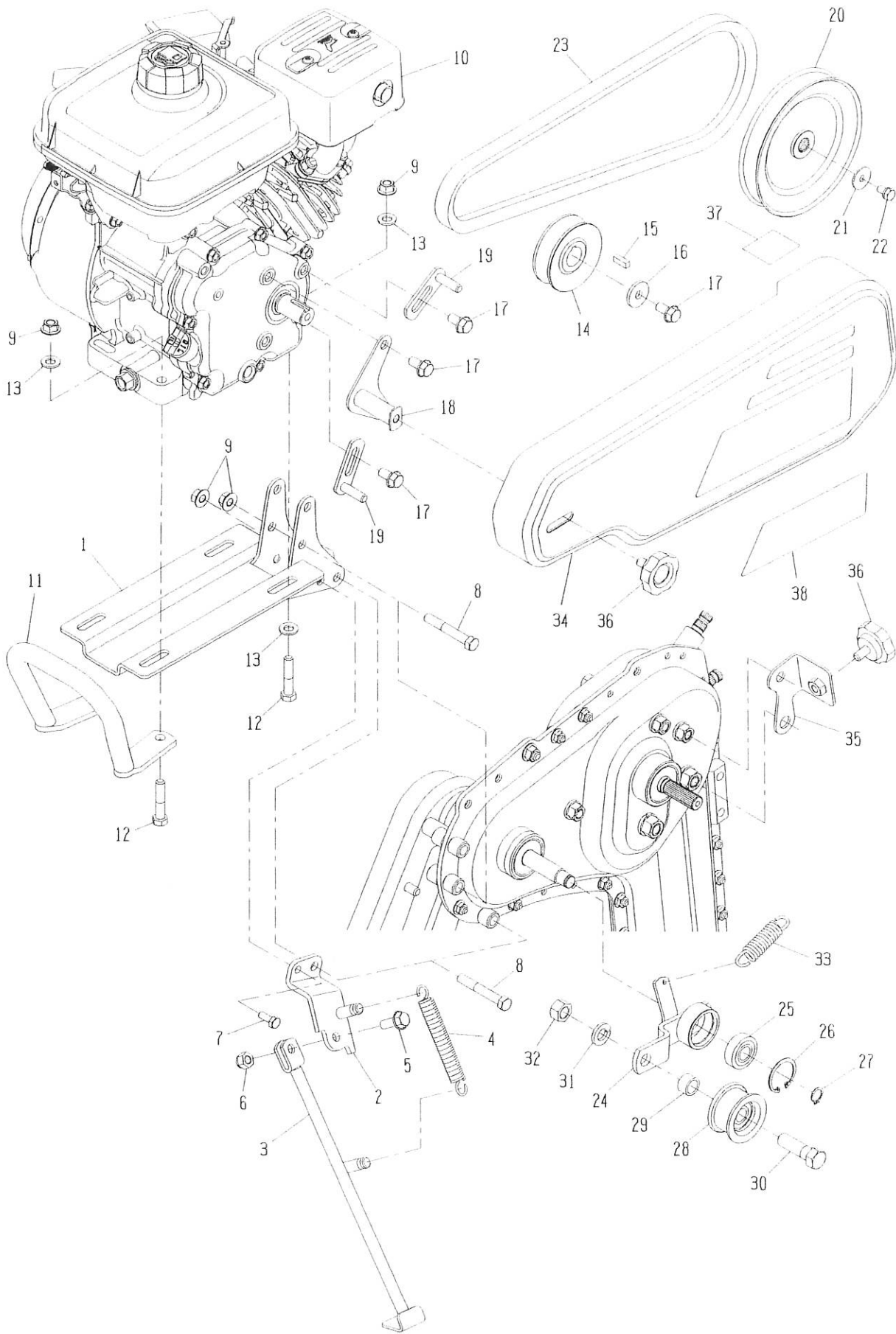
見出番号	コード番号	部品名称	個数	備考
B-39	9CV 1500 001	コンベックスベルト	3	CV-150A
B-40	G47 1011 000	テイススイッチマーク	1	
B-41	M54 0618 000	ハンドルジョウゲマーク	1	
B-42	M54 0617 000	シュクラッチマーク	1	
B-43	8MA 0007 000	クラッチレバーチュウイマーク	1	
B-44	8MA 3291 000	ハンドルカバーマーク	1	
B-45	8MA 3292 000	MAMETORAマーク	2	
B-46	8MA 3424 000	チェンジマーク	1	
B-47	8MA 3425 000	ロータリーチェンジマーク	1	
B-48	E35 2100 000	スロットルレバー ASSY	1	No180151~
B-49	E12 6013 000	クラッチレバー ASSY	1	No180151~

# C: ロータリーカバー関係



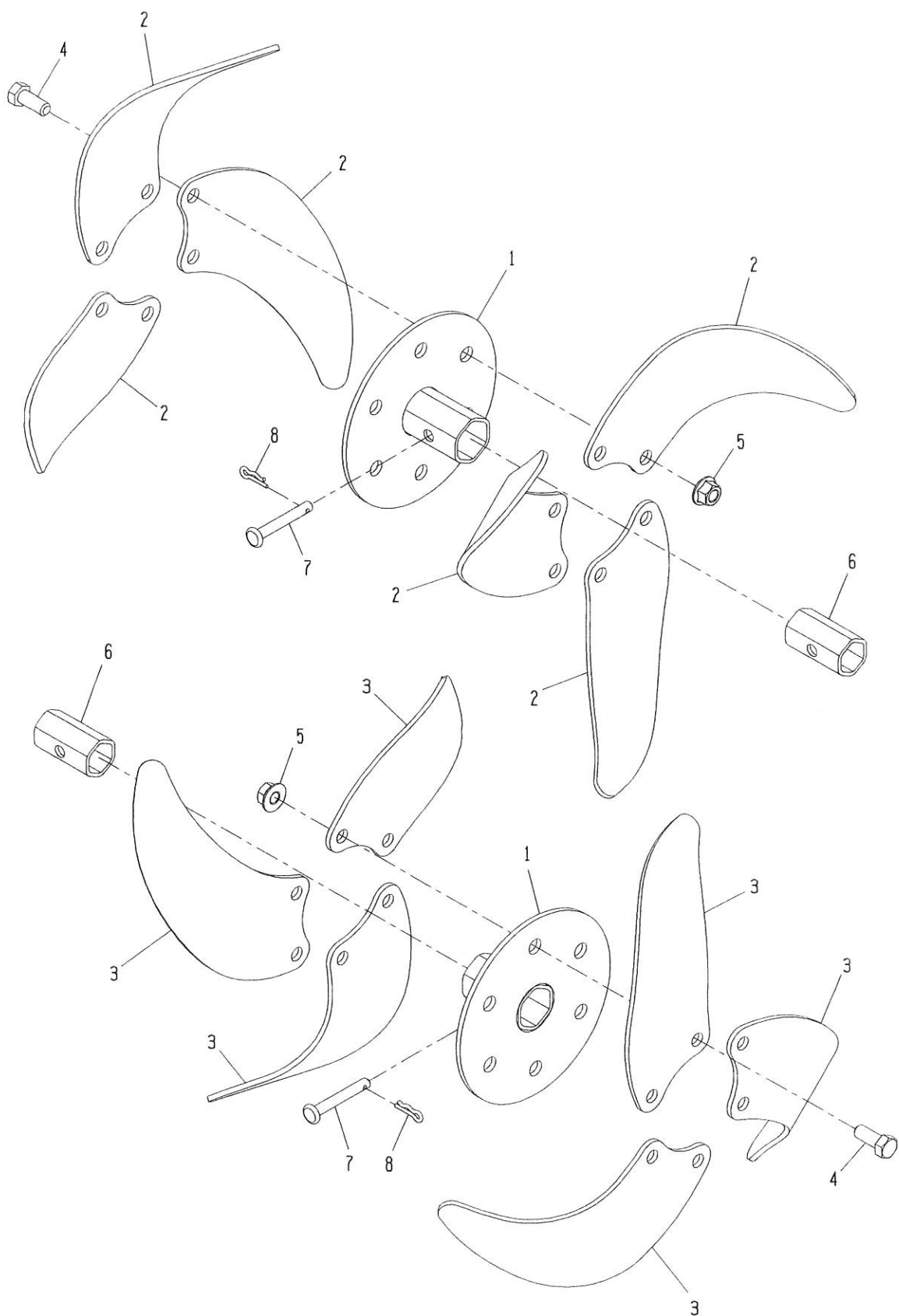
見出番号	コード番号	部品名称	個数	備考
C-1	116 4511 000	ロータリーフレーム COMP	1	
C-2	116 4512 001	ロータリーカバー R	1	
C-3	116 4513 001	ロータリーカバー L	1	
C-4	9BS 0805 503	コガタボルト	1	M8X55L
C-5	9FW 0800 003	ヒラザガネ	2	M8
C-6	9NF 0800 003	フランジナット	2	M8
C-7	9BK 0601 263	ヒラバネザツキボルト	2	M6X12L
C-8	9BS 0804 503	コガタボルト	1	M8X45L
C-9	111 1512 001	クランプレバー C	1	
C-10	116 4514 000	カバートリツケカナグ	1	
C-11	9BH 0601 873	7Tボルト	2	M6X18L
C-12	9NF 0600 003	フランジナット	2	M6
C-13	116 4517 000	ボウゴカバーフレーム	1	
C-14	116 4518 000	ボウゴカバー	1	t1
C-15	9TB 0500 823	トラスタッピングネジ	6	5X8L
C-15	9CR 0501 013	トラスコネジ	6	<b>No180151~ M5X10L</b>
C-16	9BS 0802 003	コガタボルト	1	M8X20L
C-17	9NS 0800 003	コガタナット	1	M8
C-18	8MA 0154 000	ロータリーチュウイマーク	1	
C-19	8MA 0155 000	セツメイシヨチュウイマーク	1	
C-20	8MA 0518 000	カバーダッチャクマーク	1	
C-21	8MA 4339 000	トラマーク	1	
C-22	9SW 0500 003	バネザガネ	6	<b>No180151~ M5</b>
C-23	9NT 0500 003	ナット	6	<b>No180151~ M5</b>

# D: エンジン、プーリー関係



見出番号	コード番号	部品名称	個数	備考
D-1	116 4211 000	エンジンフレーム COMP	1	
D-2	116 4213 000	スタンドステー	1	
D-3	116 4214 001	スタンド COMP	1	
D-4	116 0422 000	スタンドバネ	1	φ2
D-5	9BF 0802 203	フランジボルト	1	M8X22L
D-6	9NP 0800 043	ナイロンナット	1	M8
D-7	9BT 0601 603	ボルト	1	M6X16L
D-8	9BS 0805 503	コガタボルト	2	M8X55L
D-9	9NF 0800 003	フランジナット	6	M8
D-10	FJ100G-KG40	FJ100G-KG40	1	
D-11	116 0412 011	バンパー	1	φ17.3Xt2.3
D-12	9BS 0804 003	コガタボルト	4	M8X40L
D-13	9FW 0800 003	ヒラザガネ	6	M8
D-14	116 4246 000	エンジンプーリー	1	P.C.D φ58
D-15	—	ヘイコウキー	1	5X5X16L エンジン付属部品
D-16	M08 0830 000	プーリーオサエザガネ	1	φ25Xφ8.5Xt3
D-17	9BF 0801 603	フランジボルト	5	M8X16L
D-18	116 4249 000	ベルトカバーステー COMP	1	
D-19	S41 0821 000	ベルトオサエ	2	
D-20	116 0822 000	プーリ B-127	1	
D-21	M07 0813 000	プーリーオサエザガネ	1	t1.6
D-22	9BK 0601 253	バネザツキボルト	1	M6X12L
D-23	9VB 0360 003	Vベルト	1	LB-36
D-24	116 4813 000	テンションアーム COMP	1	
D-25	9BB 6201 002	ボールベアリング	1	#6201-2RS
D-26	9RR 3200 005	スナップリング	1	R-32
D-27	9RS 1200 005	スナップリング	1	S-12
D-28	M66 0825 000	テンションプーリー	1	
D-29	116 0814 000	パイプ 14X10	1	φ17.3Xt2.3
D-30	9BS 1204 003	コガタボルト	1	M12X40L
D-31	9SW 1200 003	バネザガネ	1	M12
D-32	9NS 1200 003	コガタナット	1	M12
D-33	106 0496 002	テンションヒツパリバネ	1	φ2.6
D-34	116 4251 000	ベルトカバー COMP	1	
D-35	116 2250 000	ベルトカバーステー	1	
D-36	M26 0833 001	ノブ	2	
D-37	M86 0717 000	アンゼンサギョウマーク	1	
D-38	8MA 3290 000	ベルトカバーマーク	1	

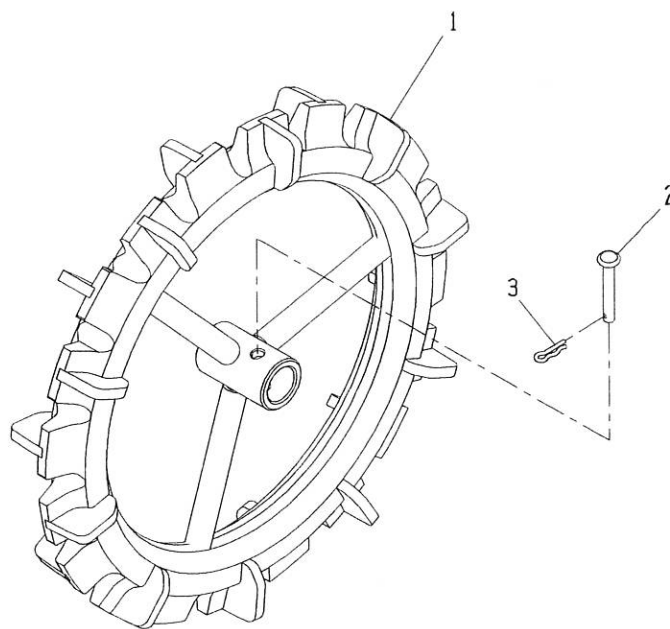
# E:ロータリー関係



見出番号	コード番号	部品名称	個数	備考
E-1	S66 1201 000	30ガタハナガタフランジ ASSY	2	
E-2	S66 1204 000	30ガタハナガタハ R	6	
E-3	S66 1205 000	30ガタハナガタハ L	6	
E-4	9BS 0802 003	コガタボルト	12	M8X20L
E-5	9NF 0800 003	フランジナット	12	M8
E-6	S66 1203 000	ハナガタヨウウチパイプ	2	
E-7	S66 1401 031	ツメローターピン	2	φ6
E-8	9RP 0620 003	Rピン	2	

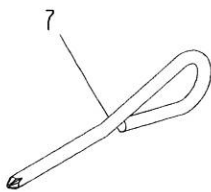
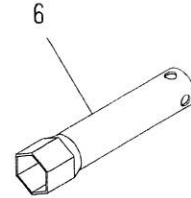
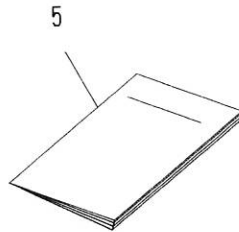
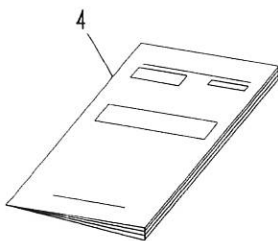
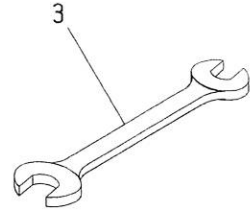
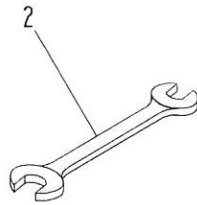
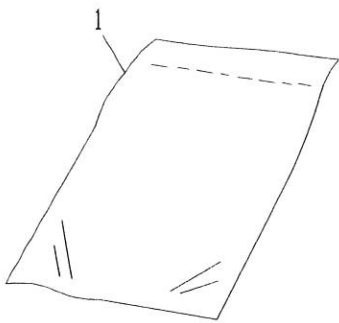


# F : 車輪関係



見出番号	コード番号	部品名称	個数	備考
F-1	116 1120 000	カルチゴムシャリン	1	φ300
F-2	S66 1401 031	ツメローターピン	1	φ6
F-3	9RP 0620 003	Rピン	1	

# G : 付属部品関係



見出番号	コード番号	部品名称	個数	備考
G-1	111 1530 001	コウゲブクロ	1	
G-2	9TL 1201 400	スパナ	1	12X14
G-3	9TL 1701 900	スパナ	1	17X19
G-4	116 9001 000	ホンキトリアツカイセツメイシヨ	1	
G-5		エンジントリアツカイセツメイシヨ	1	エンジン付属品
G-6		ボックススパナ	1	エンジン付属品
G-7		ツールドライバー	1	エンジン付属品



# ヤマトウ農機株式会社

---

本社	〒363-0017	埼玉県桶川市西2丁目9-37	TEL 048(771)1181(代)	FAX 048(771)1529
秋田工場	〒018-0134	秋田県にかほ市象潟町西中野沢字家ノ下2-3	TEL 0184(43)4160(代)	FAX 0184(43)4120
秋田営業所	〒018-0134	秋田県にかほ市象潟町西中野沢字家ノ下2-3	TEL 0184(43)4121(代)	FAX 0184(43)4120
山形営業所	〒994-0012	山形県天童市大字久野本3920-1	TEL 023(654)0681	FAX 023(654)7387
福島営業所	〒960-0102	福島県福島市鎌田字一里塚1-1	TEL 0245(53)0885	FAX 0245(53)6768
新潟営業所	〒940-1104	新潟県長岡市摂田屋町字崩2617	TEL 0258(23)1329	FAX 0258(23)1354
長野営業所	〒388-8006	長野県長野市篠ノ井御幣川496-6	TEL 026(293)4888.2693	FAX 026(292)0815
茨城営業所	〒310-0853	茨城県水戸市平須町新山1828	TEL 029(241)3751.3752	FAX 029(241)3752
栃木営業所	〒322-0026	栃木県鹿沼市茂呂645-4	TEL 0289(76)0187	FAX 0289(76)0069
群馬営業所	〒379-2105	群馬県前橋市東大室町183	TEL 027(268)3119	FAX 027(268)3862
中部SS	〒501-6233	岐阜県羽島市竹鼻町飯柄370-1	TEL 058(393)0041	FAX 058(391)3014
ヤマトウ四国機張(株)	〒790-0047	愛媛県松山市余戸町南1丁目23-18	TEL 089(973)2325	FAX 089(971)2563

---