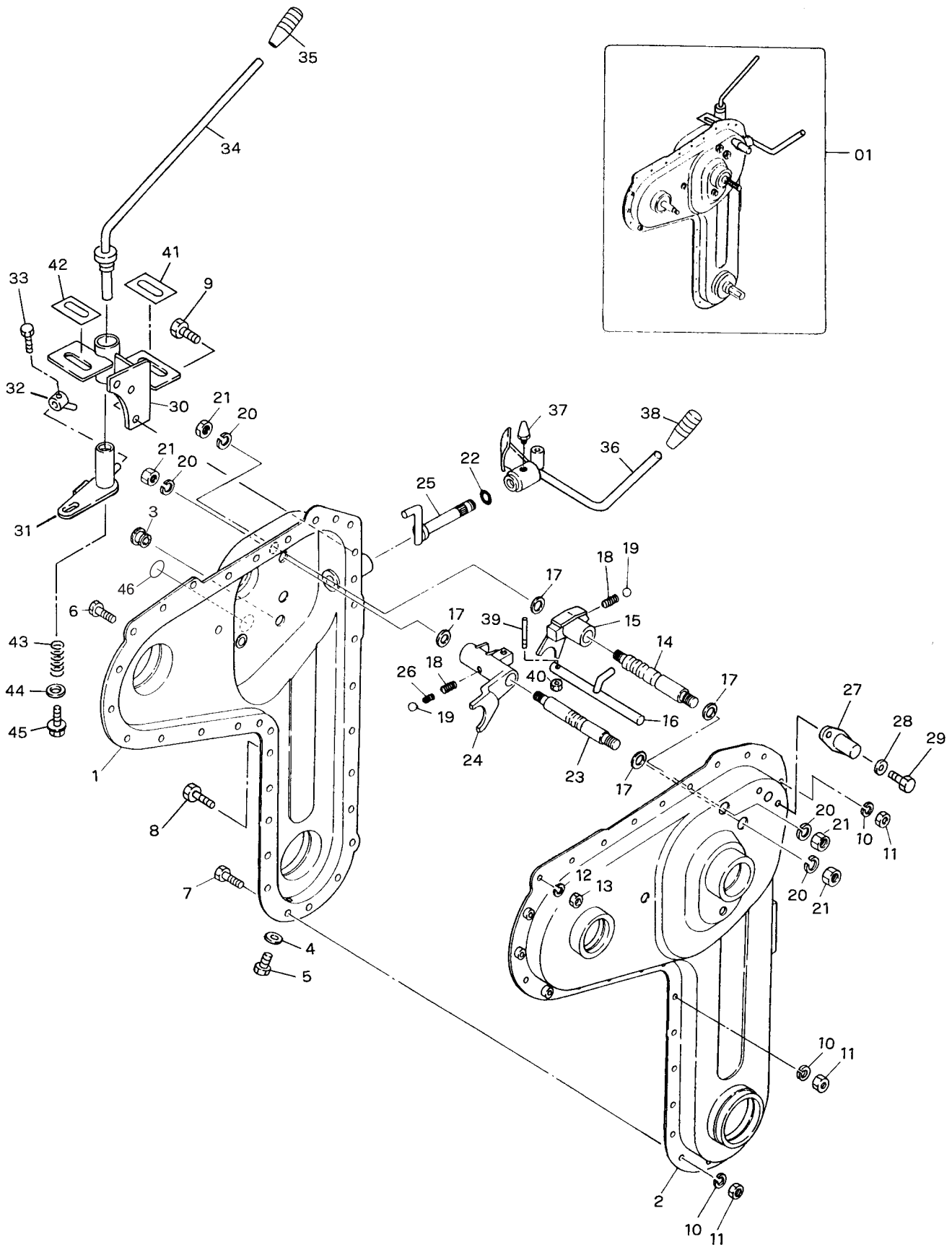


目 次

名 称	頁
A . トランスミッションケース関係	1
B . トランスミッションギヤ関係	5
C . チェンケース関係	9
D . エンジン・フレーム関係	11
E . ハンドル関係	15
F . ロータリーカバ - 関係	17
G . 中耕刃受関係	19
エンジン型式 GB130LN-391	22

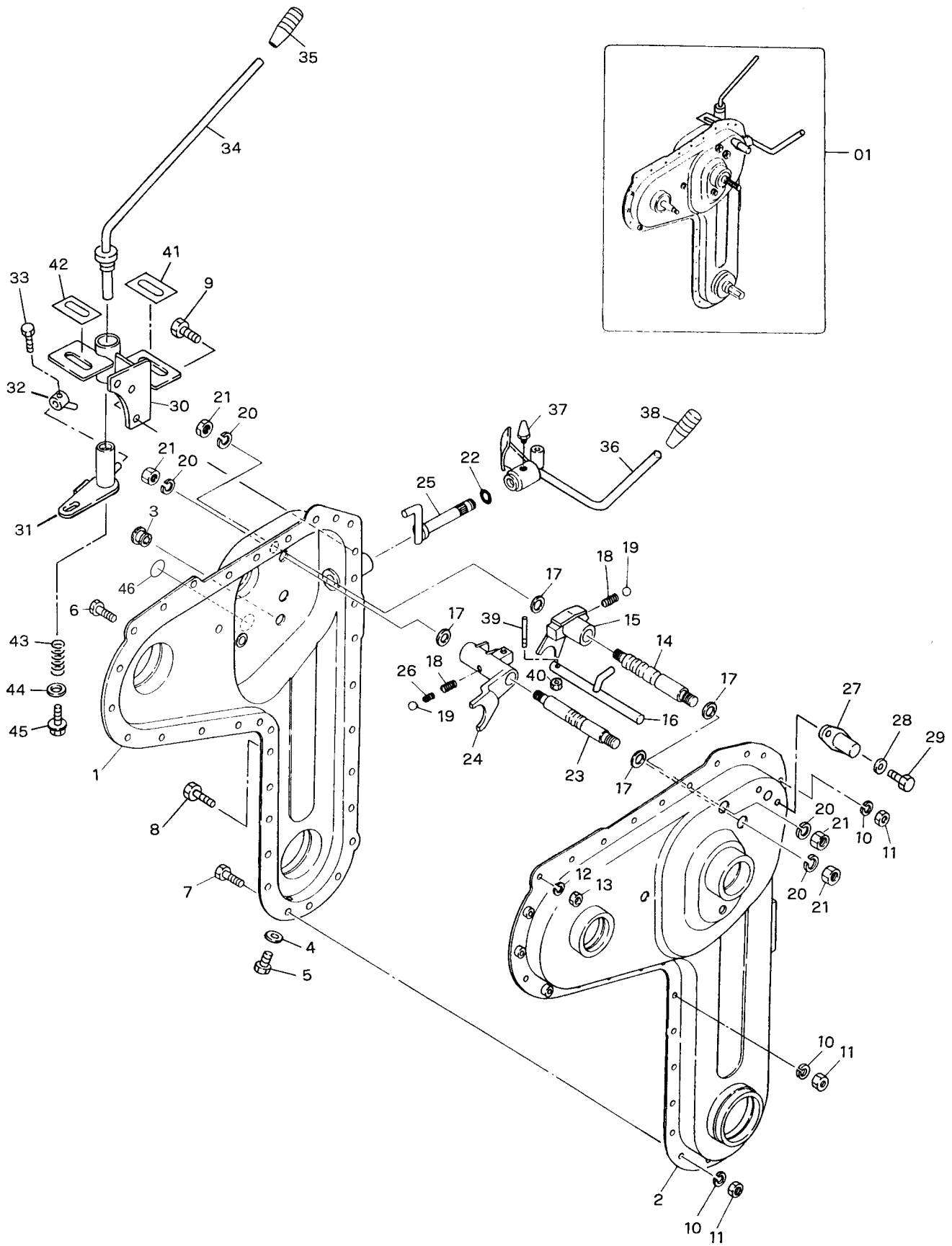
A . トランスミッションケース関係



A . トランスミッションケース関係

見出番号	コード番号	部 品 名 称	数量	備 考
A-01	159 0101 000	ミッションアッシ	1	A1 ~ A46・B1 ~ B52
A- 1	159 0111 000	ミッションケース R	1	
A- 2	159 0112 000	ミッションケース L	1	
A- 3	M60 0116 000	チュウユセン	1	
A- 4	9OW 0816 160	シールワッシャー	8	
A- 5	9BT 0801 003	ボルト	M8×10	
A- 6	9BT 0801 603	ボルト	M8×16	
A- 7	9BH 0601 473	7 Tボルト	M6×14	
A- 8	9BH 0601 673	7 Tボルト	M6×16	
A- 9	9BH 0602 073	7 Tボルト	M6×20	
A-10	9SW 0600 003	バネザガネ	M6	24
A-11	9NT 0600 003	ナット	M6	24
A-12	9SW 0800 003	バネザガネ	M8	4
A-13	9NT 0800 003	ナット	M8	4
A-14	116 0311 000	シフターロット A		1
A-15	159 0311 000	シフターフォーク A		1
A-16	159 0312 000	シフターロット		1
A-17	M07 0313 001	シフターロットヨウパッキン		4
A-18	M07 0314 000	シフターロットヨウオシバネ		2
A-19	9SB 2500 000	スチールボール	5/16	2
A-20	9SW 1000 003	バネザガネ	M10	4
A-21	9NT 1000 003	ナット	M10	4
A-22	9OR 1200 000	Oリング	P12	2
A-23	116 0314 000	シフターロット B		1
A-24	116 0315 000	シフターフォーク B		1
A-25	116 0316 000	シフターアーム B		1
A-26	M07 0314 010	シフターロットオシバネ		1
A-27	138 0313 000	シフターロットカバー		1
A-28	9OW 0816 160	シールワッシャー		2
A-29	9BT 0802 003	ボルト	M8×20	2
A-30	159 0914 000	チェンジレバーウケ		1
A-31	159 0912 000	シフターアーム		1
A-32	159 0913 000	セフティカナグ		1
A-33	9BH 0801 283	ボルト	M8×12	1
A-34	159 0911 000	チェンジレバー		1
A-35	124 0831 000	10グリップ アカ		1
A-36	159 0915 000	ロータリーチェンジレバー		1
A-37	116 0915 000	チェンジガイド		1
A-38	124 0830 000	10グリップ クロ		1
A-39	128 0131 000	シフターフォークピン		1

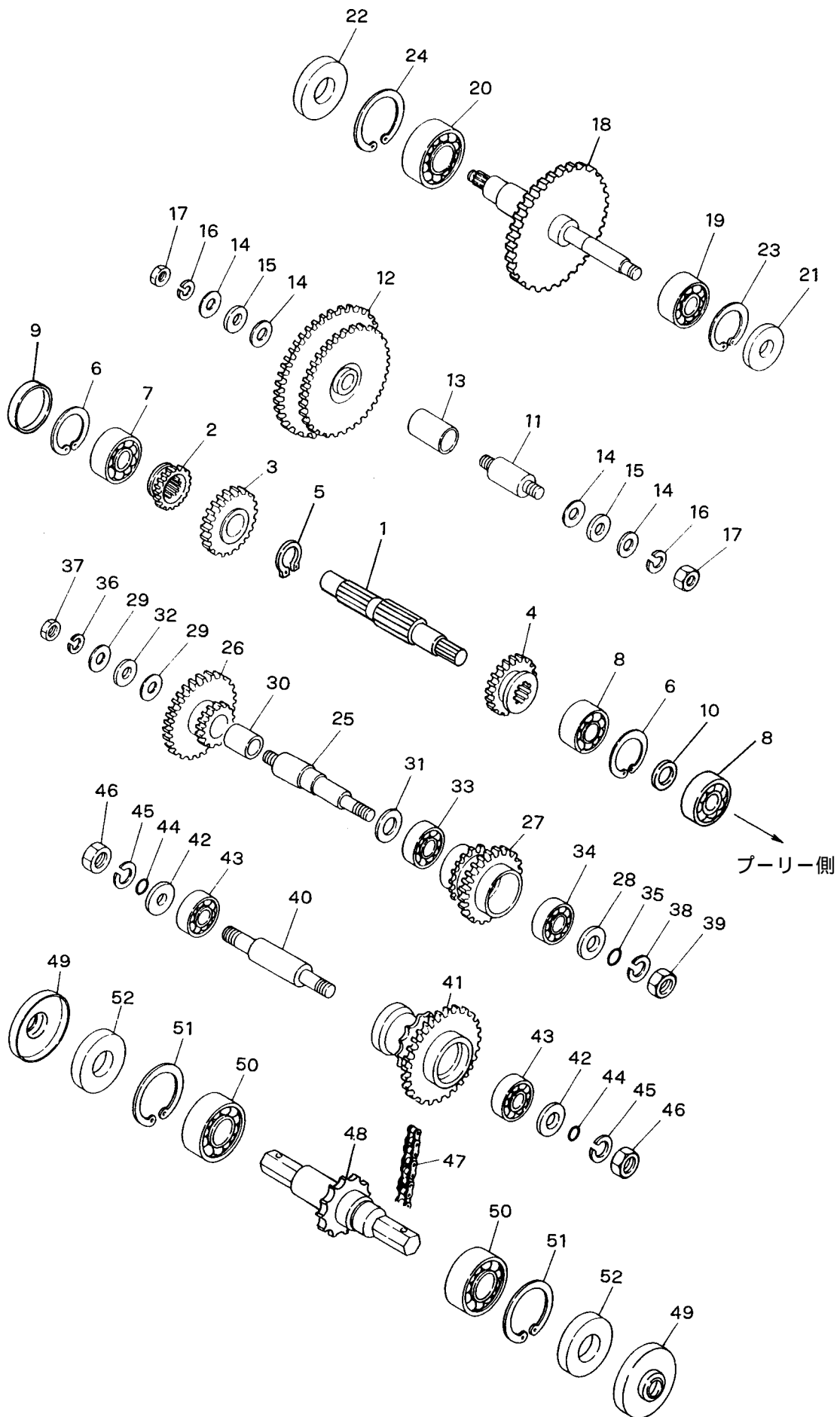
A . トランスミッションケース関係



A . トランスミッションケース関係

見出番号	コード番号	部 品 名 称	数量	備 考
A-40	9NT 0600 003	ナット M6	2	
A-41	8MA 3408 000	チェンジマーク	1	
A-42	8MA 3407 000	ロータリーチェンジマーク	1	
A-43	M67 0914 000	スプリング	1	
A-44	M67 0915 000	ヒラザガネ	1	
A-45	9BK 0601 283	バネツキボルト M6×12	1	
A-46	G57 0275 000	オイルマーク 1	1	

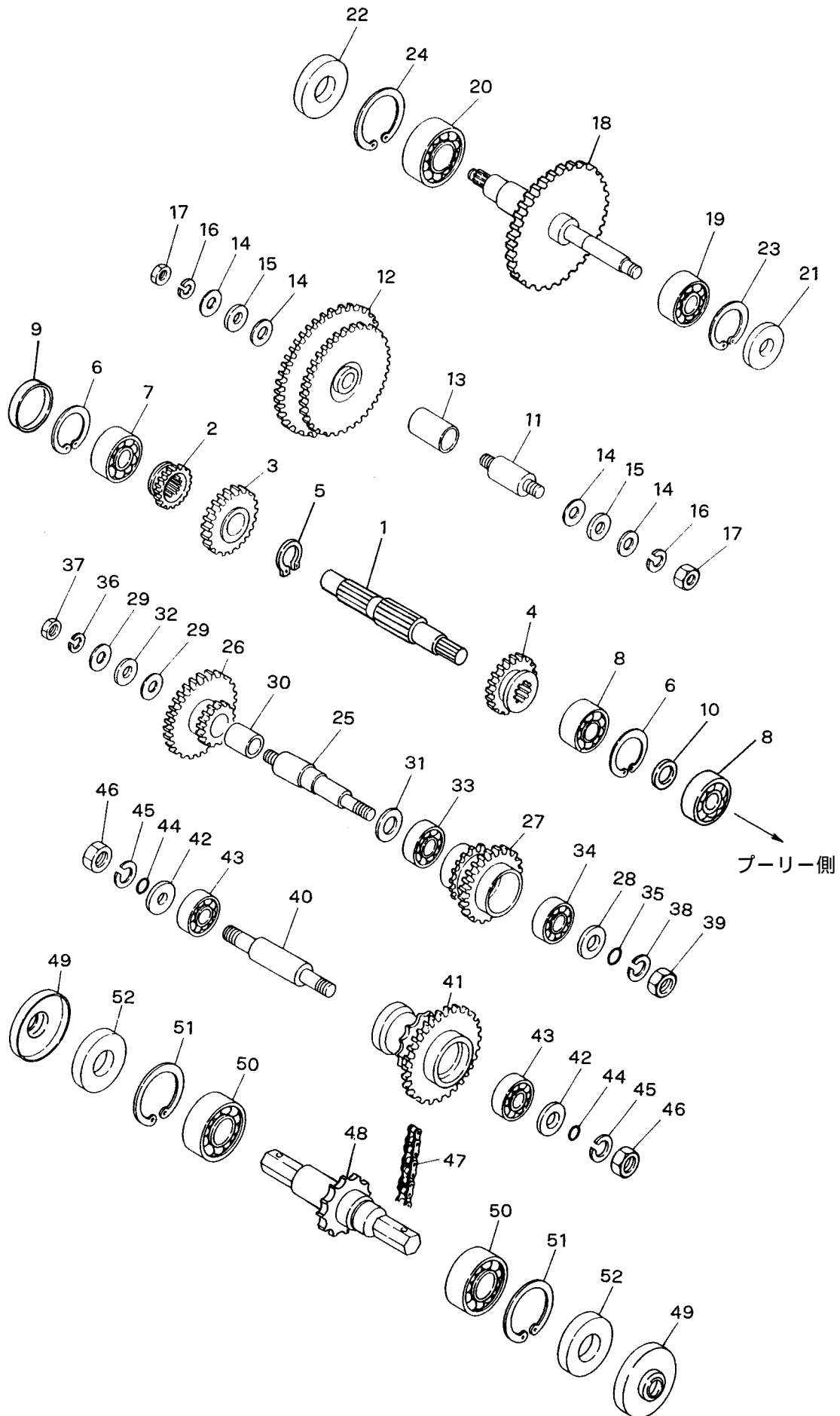
B . トランスミッションギヤ関係



B . トランスミッションギヤ関係

見出番号	コード番号	部 品 名 称	数量	備 考
B- 1	159 0211 000	1 ジク	1	
B- 2	116 0212 000	ギヤ 15	1	
B- 3	116 0213 000	ギヤ 25	1	
B- 4	116 0214 000	ギヤ 17	1	
B- 5	9RS 1600 005	スナップリング	1	S-16
B- 6	9RR 3500 005	スナップリング	2	R-35
B- 7	9BB 6202 000	ボールベアリング	1	6202
B- 8	9BB 6202 002	ボールベアリング	2	6202-2RS
B- 9	9SC 3500 700	シールキャップ	1	
B-10	159 0126 000	ザガネ	1	
B-11	116 0215 000	2 ジク	1	
B-12	116 0216 000	ギヤ	1	54-18-45
B-13	111 0215 000	マキブッシュ	1	
B-14	M07 0313 001	シフターロットヨウパッキン	4	
B-15	M66 0233 000	バックジクザガネ	2	
B-16	9SW 1000 003	バネザガネ	2	M10
B-17	9NT 1000 003	ナット	2	M10
B-18	159 0212 000	3 ジク	1	
B-19	9BB 6202 000	ボールベアリング	1	6202
B-20	9BB 6204 000	ボールベアリング	1	6204
B-21	9OS 1535 0702	オイルシール	1	SC15357
B-22	9OS 2047 0702	オイルシール	1	SC20477
B-23	9RR 3500 005	スナップリング	1	R-35
B-24	9RR 4700 005	スナップリング	1	R-47
B-25	116 0219 000	4 ジク	1	
B-26	116 0220 000	ギヤ 15-34	1	
B-27	116 0221 000	ギヤ 17-23	1	
B-28	116 0229 000	ザガネ 12-26	1	
B-29	M07 0313 001	シフターロットヨウパッキン	2	
B-30	M23 0256 000	マキブッシュ A	1	
B-31	M54 0220 000	ザガネ	1	
B-32	M66 0233 000	ザガネ	1	
B-33	9BB 6002 000	ボールベアリング	1	6002
B-34	9BB 6201 000	ボールベアリング	1	6201
B-35	9OR 1150 004	Oリング	1	S-11.5X2
B-36	9SW 1000 003	バネザガネ	1	M10
B-37	9NT 1000 003	ナット	1	M10
B-38	9SW 1200 003	バネザガネ	1	M12
B-39	9NT 1200 003	ナット	1	M12
B-40	116 0222 000	5 ジク	1	

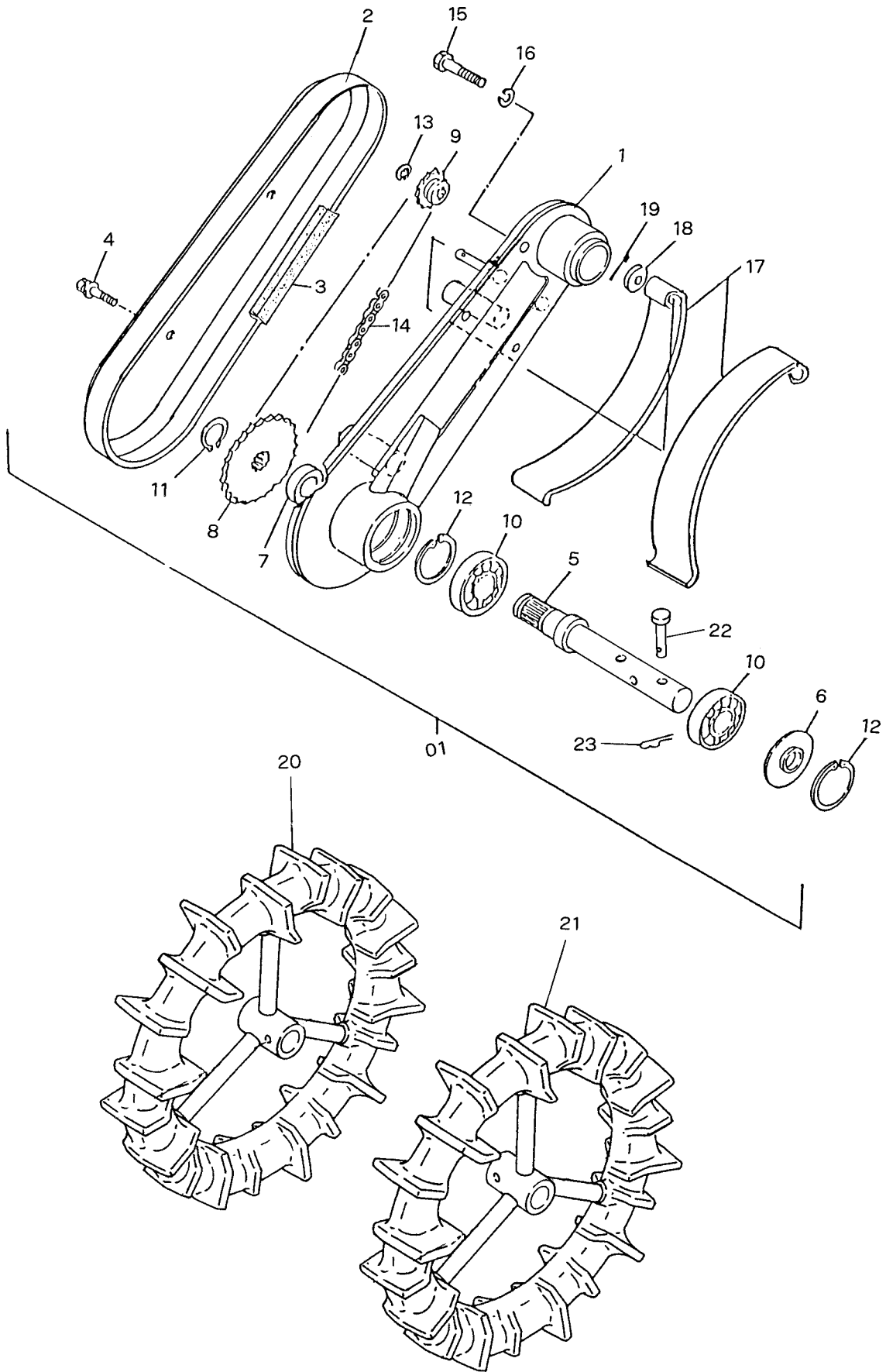
B. トランスミッションギヤ関係



B . トランスミッションギヤ関係

見出番号	コード番号	部 品 名 称	数量	備 考
B-41	116 0223 000	ギヤ 31-12	1	
B-42	116 0229 000	ザガネ 12×26	2	
B-43	9BB 6201 000	ボールベアリング 6201	2	
B-44	9OR 1150 004	Oリング S-11.5X2	2	
B-45	9SW 1200 003	バネザガネ M12	2	
B-46	9NT 1200 003	ナット M12	2	
B-47	9RC 0400 560	ローラーチェン 56	1	
B-48	159 0213 000	6ジク	1	
B-49	159 0215 000	キャップ	1	
B-50	9BB 6005 000	ボールベアリング 6005	2	
B-51	9RR 4700 005	スナップリング R-47	2	
B-52	9OS 2547 0704	オイルシール TC-25477	2	

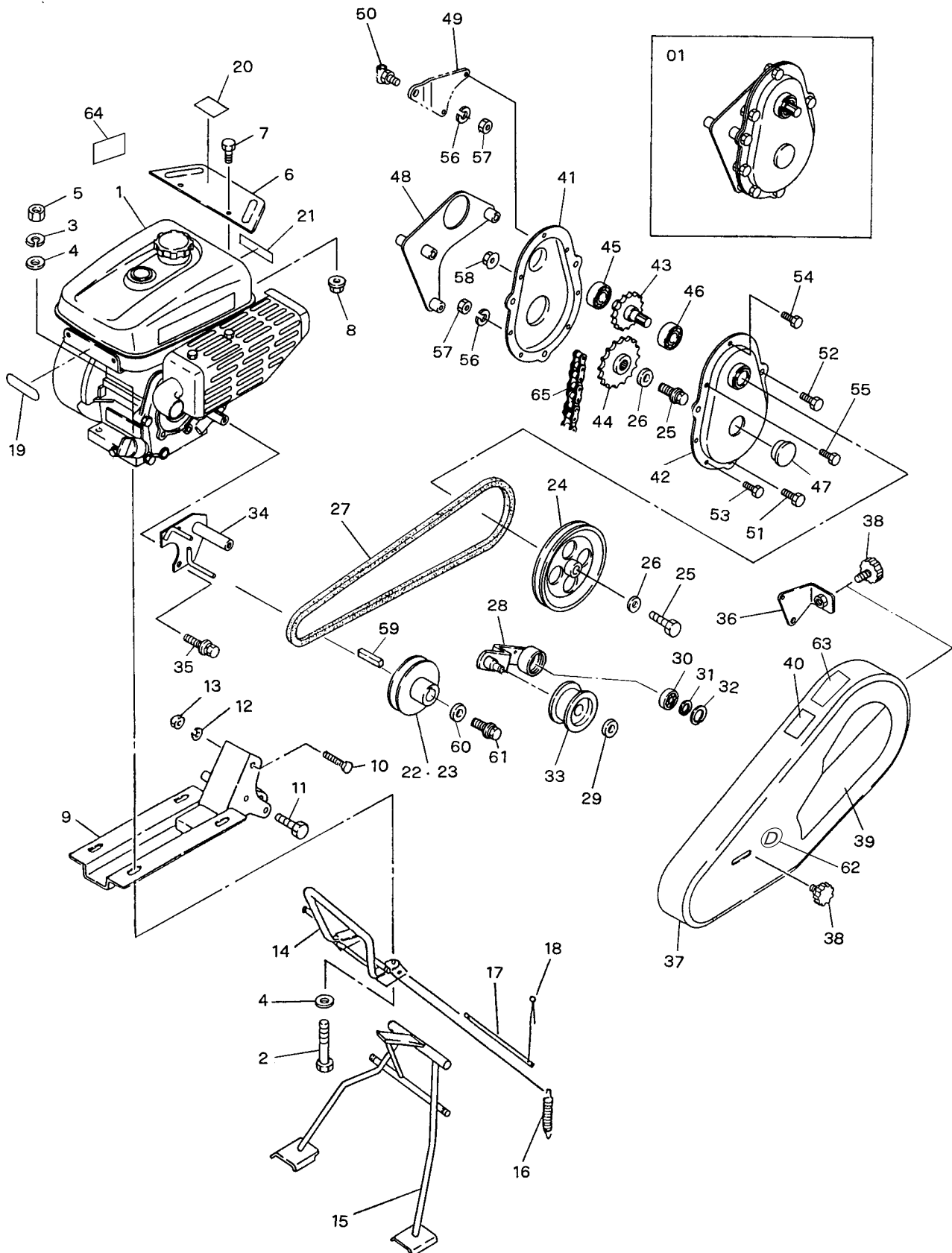
C . チェンケース関係



C . チェンケース関係

見出番号	コード番号	部 品 名 称	数量	備 考
C-01	159 0102 000	チェンケースアッシ	1	
C- 1	159 0113 000	チェンケース	1	
C- 2	116 0114 001	チェンカバー	1	
C- 3	R16 0435 000	シールゴム	1	810
C- 4	9BK 0801 693	ヒラバネツキボルト	2	M8 × 16
C- 5	159 0214 000	7ジク	1	
C- 6	116 0228 000	カラー 47	1	
C- 7	116 0230 000	7ジクカラー	1	
C- 8	116 0231 000	スプロケット 23	1	
C- 9	116 0232 000	スプロケット 10	1	
C-10	9BB 6204 002	ボールベアリング	2	6204-2RS
C-11	9RS 1900 005	スナップリング	1	S-19
C-12	9RR 4700 005	スナップリング	2	R-47
C-13	9RS 1300 005	スナップリング	1	S-13
C-14	9RC 0400 560	ローラーチェン	1	56
C-15	9BH 0802 073	7 Tボルト	4	M8 × 20
C-16	9SW 0800 003	バネザガネ	4	M8
C-17	M48 0218 000	チェンバリバネ	2	
C-18	9FW 0600 003	ヒラザガネ	2	M6
C-19	9ST 0201 503	ワリピン	2	2 × 15
C-20	128 1137 000	カルチゴムシャリン 330 L	1	330
C-21	128 1136 000	カルチゴムシャリン 330 R	1	330
C-22	S66 1401 031	ツメローターピン	2	
C-23	9RP 0620 003	Rピン 6	2	

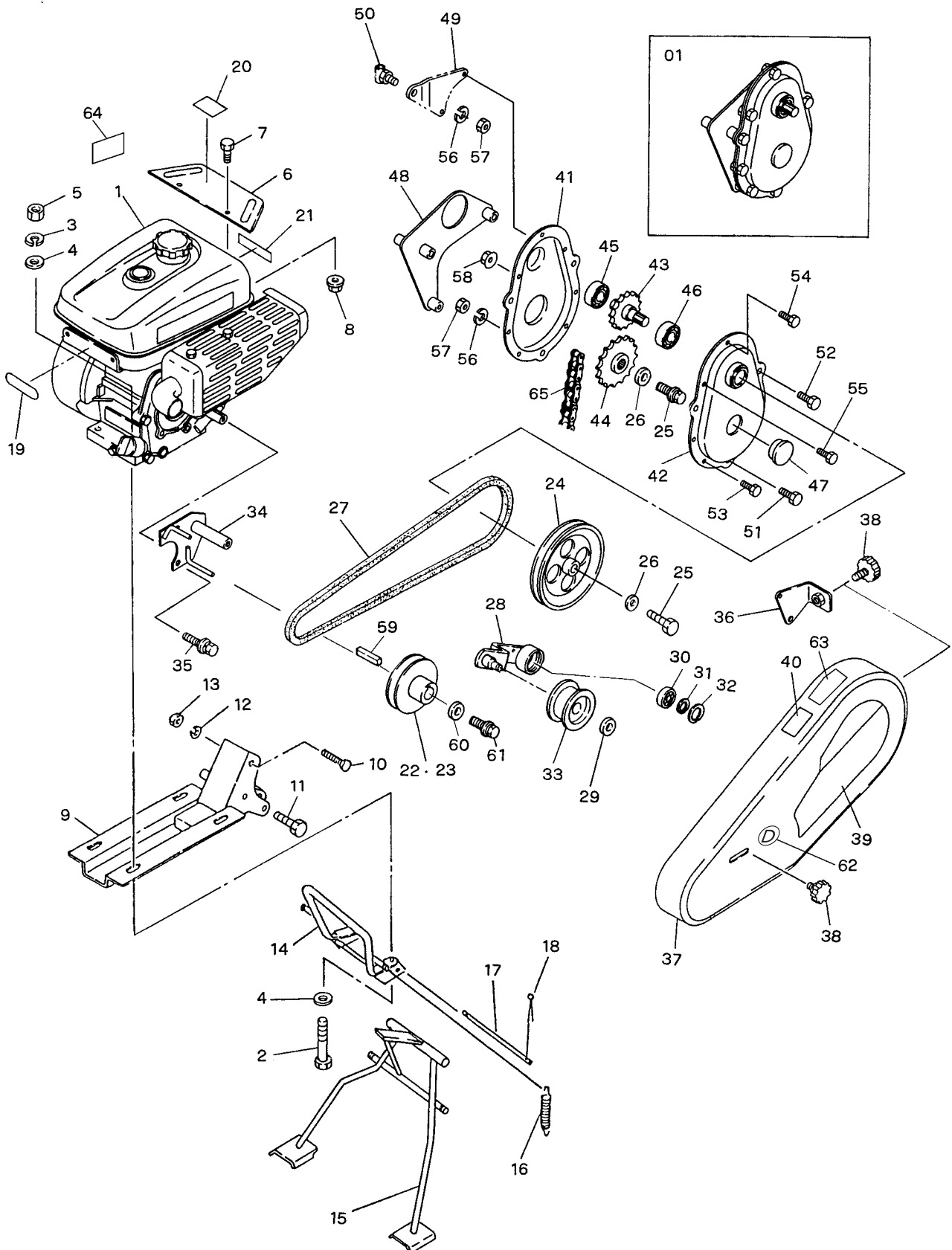
D . エンジン・フレーム関係



D . エンジン・フレーム関係

見出番号	コード番号	部 品 名 称	数量	備 考
D-01	159 0103 000	カウンターケースアッシ	1	
D- 1	CEG0021560	ミツビシエンジン	1	GB130LN-391
D- 2	9BT 0804 003	ボルト	4	M8 × 40
D- 3	9SW 0800 003	バネザガネ	4	M8
D- 4	9FW 0800 003	ヒラザガネ	6	M8
D- 5	9NT 0800 003	ナット	4	M8
D- 6	111 4815 000	エンジンカバー	1	
D- 7	9BT 0601 203	ボルト	2	M6 × 12
D- 8	9NK 0600 053	バネツキナット	2	M6
D- 9	159 0411 000	エンジンフレーム	1	
D-10	9BT 0805 003	ボルト	2	M8 × 50
D-11	9BT 0803 503	ボルト	1	M8 × 35
D-12	9SW 0800 003	バネザガネ	3	M8
D-13	9NT 0800 003	ナット	3	M8
D-14	116 0412 003	バンパー	1	
D-15	159 0413 000	スタンド	1	
D-16	116 0422 000	スタンドバネ	2	
D-17	116 0423 000	スタンドピン	1	
D-18	9ST 0252 003	ワリピン	2	
D-19	M81 0636 000	マメトラマーク 70	1	
D-20	8MA 3921 000	ネンリョウチュウイマーク	1	
D-21	8MA 4321 000	PATマーク	1	
D-22	159 0811 000	エンジンプーリー	1	1～100まで
D-23	159 0824 000	エンジンプーリー	1	101～
D-24	159 0812 000	プーリー A-127	1	
D-25	9BK 0601 283	バネツキボルト	2	M6 × 12
D-26	M07 0813 000	プーリーオサエザガネ	2	
D-27	9VA 0370 003	Vベルト LA-37	1	
D-28	159 0813 000	テンションアーム	1	
D-29	9RS 1000 005	スナップリング	1	S-10
D-30	9BB 6201 002	ボールベアリング	1	6201-2RS
D-31	9RS 1200 005	スナップリング	1	S-12
D-32	9RR 3200 005	スナップリング	1	R-32
D-33	M66 0843 000	テンシヨンプーリー	1	A-S
D-34	159 0814 000	ベルトオサエ	1	
D-35	9BK 0801 693	ヒラバネツキボルト	2	M8 × 16
D-36	159 0815 000	ベルトカバーステー	1	
D-37	149 0817 001	ベルトカバー	1	
D-38	M26 0833 001	ノブ	2	
D-39	8MA 3224 000	ベルトカバーマーク	1	

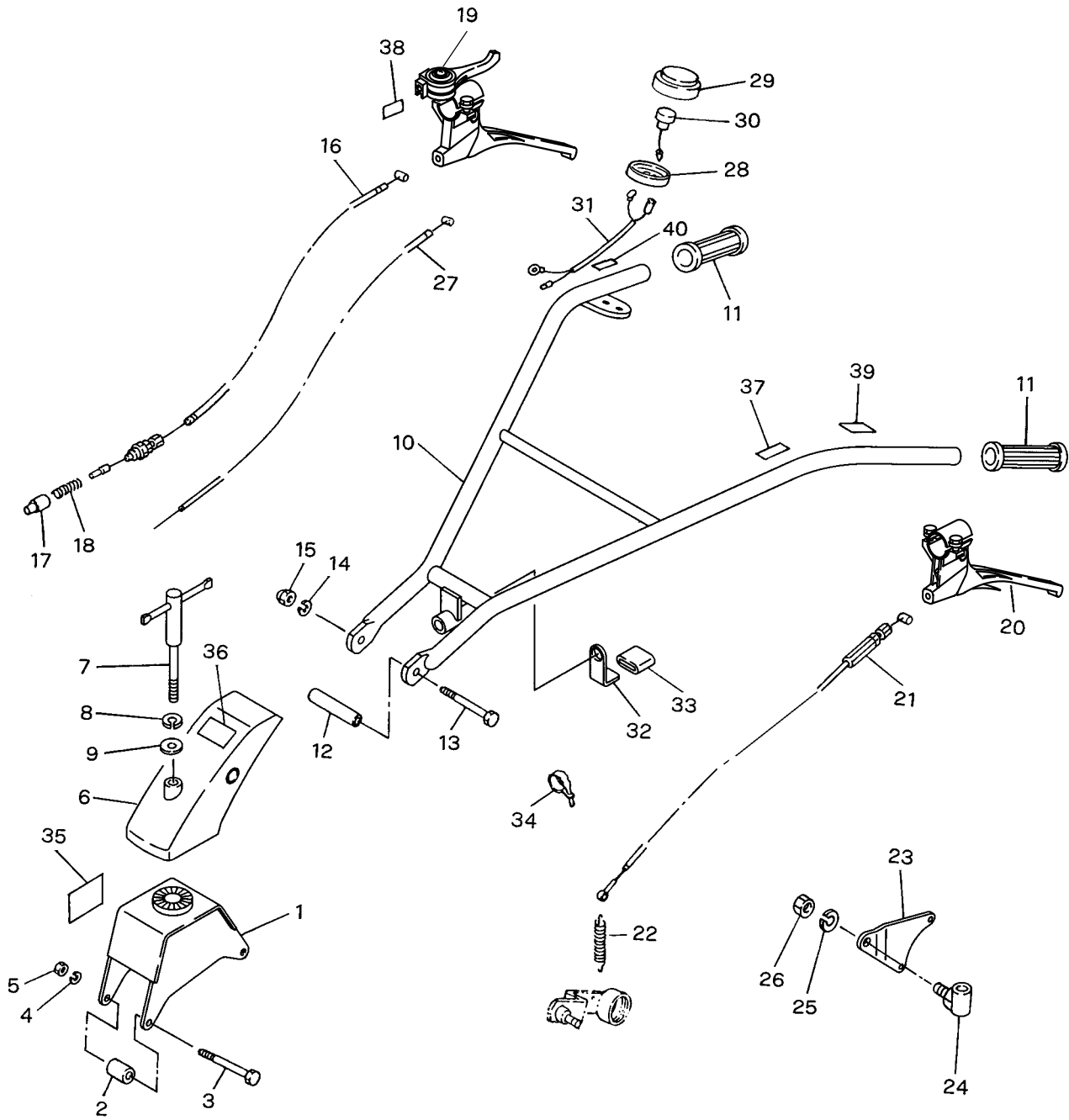
D . エンジン・フレーム関係



D . エンジン・フレーム関係

見出番号	コード番号	部 品 名 称	数量	備 考
D-40	8MA 0518 000	カバーダッチャクマーク	1	
D-41	159 0122 111	カウンターケース R	1	
D-42	159 0123 000	カウンターケース L	1	
D-43	159 0121 000	カウンタージク	1	
D-44	159 0116 000	シュジクスプロケット	1	
D-45	9BB 6202 000	ボールベアリング	1	#6202
D-46	9BB 6202 002	ボールベアリング	1	#6202-2RS
D-47	T10 0421 000	30シールキャップ	1	
D-48	159 0124 000	カウンターオサエ	1	
D-49	159 0816 000	テンションワイヤートリツケカナグ	1	
D-50	159 0822 000	アウターウケ	1	
D-51	9BT 1002 003	ボルト	1	M10×20
D-52	9BK 0802 083	バネツキボルト	2	M8×20
D-53	9BK 0602 083	バネツキボルト	1	M6×20
D-54	9BT 0601 603	ボルト	3	M6×16
D-55	9BH 0601 473	7Tボルト	3	M6×14
D-56	9SW 1000 003	バネザガネ	2	M10
D-57	9NT 1000 003	ナット	2	M10
D-58	9NF 0600 003	フランジツキキット	6	M6
D-59	W405B05X035	キー	1	
D-60	W207H08	ワッシャ	1	
D-61	B080A08X016	ボルト	1	
D-62	M85 0612 000	Dラベル	1	
D-63	8MA 0155 000	セツメイシヨチュウヰマーク	1	
D-64	8MA 3923 000	ガソリンヌキトリマーク	1	
D-65	9RC 0400 280	ローラーチェン	1	28 SR40HT

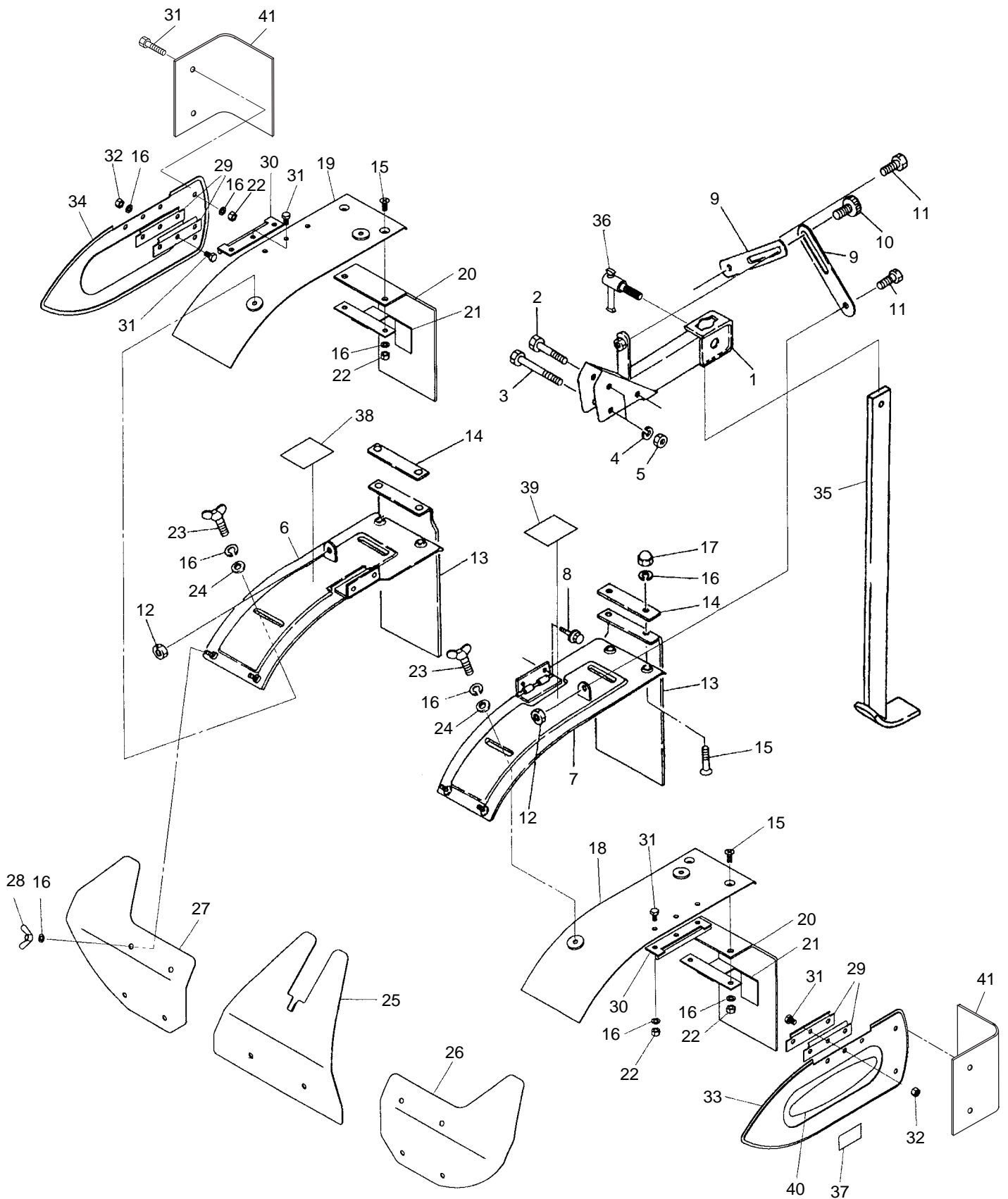
E . ハンドル関係



E . ハンドル関係

見出番号	コード番号	部 品 名 称	数量	備 考
E- 1	159 0611 000	ハンドルウケザ	1	
E- 2	159 0615 000	カラー	4	
E- 3	9BT 0811 003	ボルト	M8 × 110	2
E- 4	9SW 0800 003	バネザガネ	M8	2
E- 5	9NT 0800 003	ナット	M8	2
E- 6	159 0613 000	ハンドルフレーム	1	
E- 7	159 0616 001	クランプレバー	1	
E- 8	9SW 1000 003	バネザガネ	M10	1
E- 9	9FW 1000 003	ヒラザガネ	M10	1
E-10	159 0618 000	ハンドル	1	
E-11	G86 0652 000	ハンドルグリップ	2	
E-12	116 0617 000	ハンドルトリツケパイプ	1	
E-13	9BT 1011 003	ボルト	M10 × 110	1
E-14	9SW 1000 003	バネザガネ	M10	1
E-15	9NC 1000 042	フクロナット	M10	1
E-16	159 0614 001	ジョウゲチョウセイワイヤー	1	
E-17	159 0614 010	ハンドルコティピン	1	
E-18	M40 0429 000	コティピンヨウバネ	1	
E-19	E22 6016 000	コンビレバー	1	
E-20	E13 7001 010	クラッチレバー	1	
E-21	159 0619 002	テンションワイヤー	1	
E-22	M80 1021 000	サイドクラッチヒッパリバネ	1	
E-23	159 0816 000	テンションワイヤートリツケカナグ	1	
E-24	159 0822 000	アウターウケ	1	
E-25	9SW 1000 003	バネザガネ	M10	1
E-26	9NT 1000 003	ナット	M10	1
E-27	159 0712 000	スロットルワイヤー	1	
E-28	M81 2312 000	カバートリツケフランジ	1	
E-29	M81 2311 000	スイッチカバー	1	
E-30	FR63048A	ストップスイッチ	1	
E-31	159 0711 001	テishiボタンコード	1	
E-32	159 0621 001	ストッパー	1	
E-33	159 0622 000	ホゴチューブ	1	
E-34	9CV 1500 001	コンベックスベルト	3	
E-35	8MA 3079 000	カタシキ・キバンマーク	1	
E-36	8MA 3225 000	シュメイハン	1	
E-37	8MA 0007 000	クラッチレバーチュウイマーク	1	
E-38	M54 0618 000	ハンドルジョウゲマーク	1	
E-39	M54 0617 000	シュクラッチマーク	1	
E-40	8MA 0149 000	テishiボタンマーク	1	

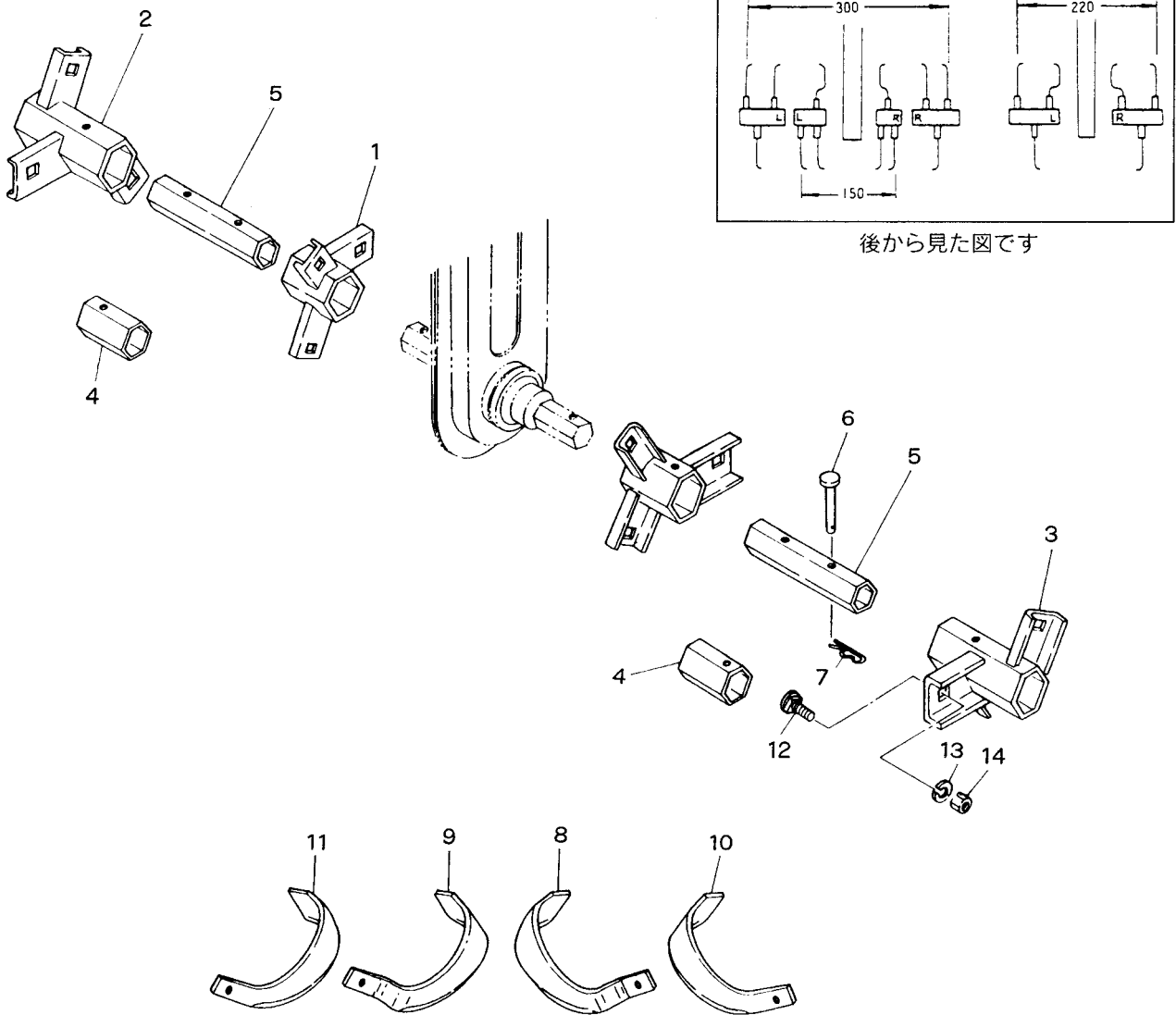
F . ローターカバー関係



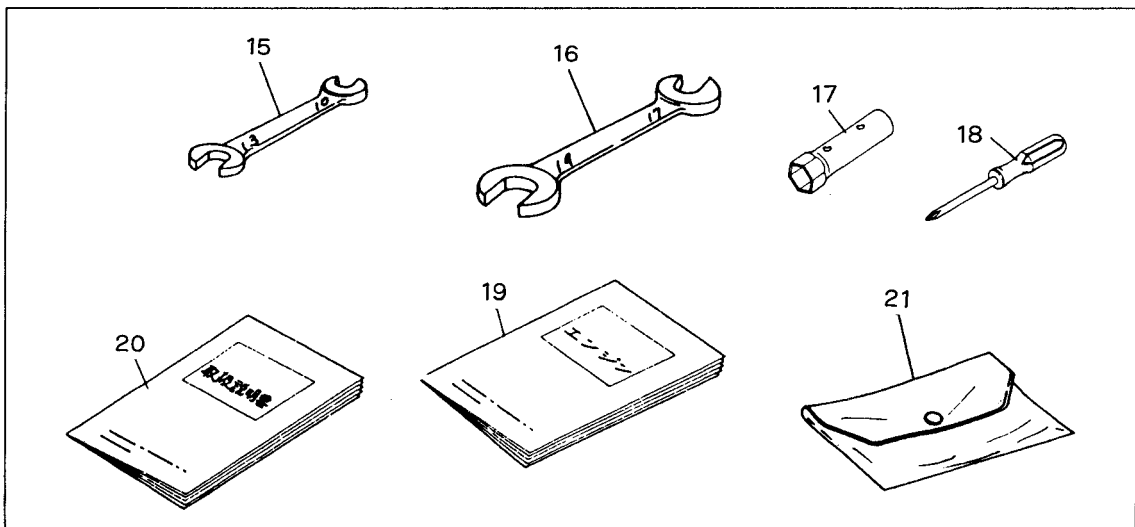
F . ローターリーカバー関係

見出番号	コード番号	部 品 名 称	数量	備 考
F- 1	116 0511 000	ロータリーフレーム	1	
F- 2	9BT 0804 503	ボルト	M8×45	1
F- 3	9BT 0805 003	ボルト	M8×50	1
F- 4	9SW 0800 003	バネザガネ	8	2
F- 5	9NT 0800 003	ナット	M8	2
F- 6	116 0512 001	ロータリーカバー AR		1
F- 7	116 0513 001	ロータリーカバー AL		1
F- 8	9BK 0601 293	ヒラバネツキボルト	M6×12	4
F- 9	116 0514 000	アジャストバー		2
F-10	M26 0833 000	ノブ		1
F-11	9BT 0601 603	ボルト	M6×16	2
F-12	9NP 0600 043	ナイロンナット	M6	2
F-13	116 0515 000	タレゴム A		2
F-14	116 0516 000	ゴムオサエ A		2
F-15	9DC 0601 403	サラコネジ	M6×14	8
F-16	9SW 0600 003	バネザガネ	6	26
F-17	9NC 0600 042	フクロナット	M6	4
F-18	116 2221 000	ロータリーカバー BL		1
F-19	116 2222 000	ロータリーカバー BR		
F-20	116 0519 001	タレゴム B		2
F-21	116 0535 000	ゴムオサエ		2
F-22	9NT 0600 003	ナット	M6	14
F-23	9BW 0601 643	チョウボルト	M6×16	4
F-24	M67 0915 000	ヒラザガネ		4
F-25	116 2223 000	マエカバー		1
F-26	116 2224 000	ホジョカバー AL		1
F-27	116 2225 000	ホジョカバー AR		1
F-28	9NW 0600 053	チョウナット	M6	4
F-29	116 2228 000	チョウバン A		4
F-30	116 2229 000	チョウバン B		2
F-31	9BT 0601 203	ボルト	M6×12	16
F-32	9NP 0600 053	Uナット	M6	6
F-33	116 2230 000	サイドカバー L		1
F-34	116 2231 000	サイドカバー R		1
F-35	144 2559 001	ピソリ		1
F-36	111 1512 001	クランプレバー C		1
F-37	8MA 0014 000	カバーアンゼンヒョウジマーク		2
F-38	8MA 0084 000	バックケイコクマーク		1
F-39	8MA 0009 000	アンゼンゴケンショウマーク		1
F-40	S73 1420 000	マメトラマーク		1
F-41	116 2332 000	ヒサンボウシカバー		1

G . 中耕刃受関係



付属部品・工具関係



G . 中耕刃受関係

見出番号	コード番号	部 品 名 称	数量	備 考
G- 1	116 1511 001	ハウケチューブ 15R	2	付属部品
G- 2	159 1101 000	ハウケチューブ 22R	1	
G- 3	159 1102 000	ハウケチューブ 22L	1	
G- 4	116 1515 000	インナーチューブ 40	2	
G- 5	116 1516 000	エンチョウチューブ 95	2	
G- 6	S66 1401 031	ツメローターピン	4	
G- 7	9RP 0620 003	Rピン 6	4	
G- 8	R05 0319 000	コウンヅメ S1 R	1	
G- 9	R05 0312 000	コウンヅメ S1 L	1	
G-10	R05 0318 000	コウンヅメ S2 R	5	
G-11	R05 0311 000	コウンヅメ S2 L	5	
G-12	R14 0515 000	ツメトリツケボルト	12	
G-13	9SW 1000 003	バネザガネ M10	12	
G-14	9NT 1000 003	ナット M10	12	
G-15	9TL 1001 300	スパナ 10×13	1	
G-16	9TL 1701 900	スパナ 17×19	1	
G-17	KN12004CA	ボックススパナ 110	1	
G-18	KN13001AA	ジュウジドライバ	1	
G-19	KN2025AA	エンジントリアツカイセツメイシヨ	1	
G-20	159 1412 001	トリアツカイセツメイシヨ	1	
G-21	111 1530 001	コオグブクロ	1	