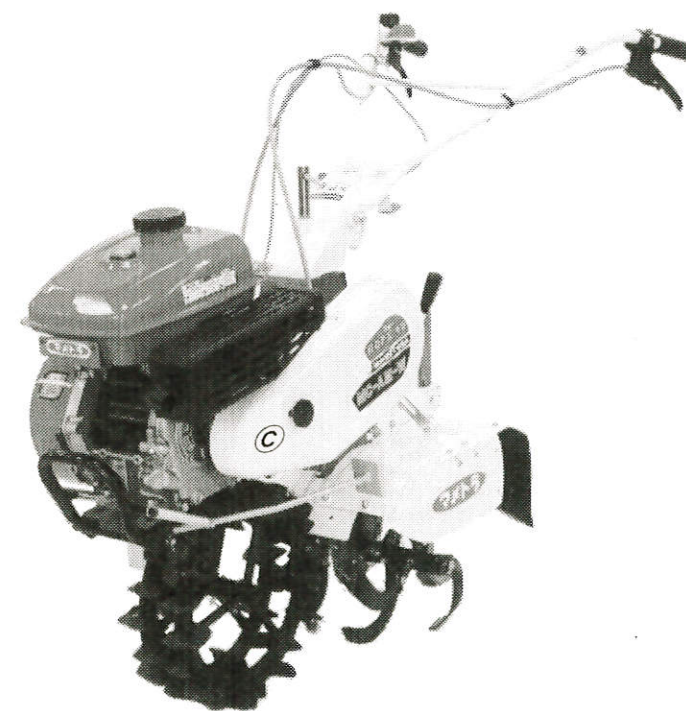


マメトラ 一輪管理機

MC-AⅢ-W・C

パーツリスト PARTS LIST



マメトラ農機株式会社

本社 工場	☎363-0017	埼玉県桶川市西2丁目9-37	☎048(771)1181(代)	☎048(771)1529
秋田工場	☎018-0134	秋田県にかほ市象潟町西中野沢字家の下2-3	☎0184(43)4160(代)	☎0184(43)4120
東北事業部	☎018-0134	秋田県にかほ市象潟町西中野沢字家の下2-3	☎0184(43)4121(代)	☎0184(43)4120
山形営業所	☎994-0012	山形県天童市大字久野本3920-1	☎023(654)0681	☎023(654)7387
福島営業所	☎960-0102	福島県福島市鎌田字一里塚1-1	☎0245(53)0885	☎0245(53)6768
新潟営業所	☎940-1104	新潟県長岡市撰田屋町字崩2617	☎0258(23)1329	☎0258(23)1354
長野営業所	☎388-8006	長野県長野市篠ノ井御幣川496-6	☎026(293)4888・2693	☎026(292)0815
茨城営業所	☎310-0853	茨城県水戸市平須町新山1828	☎029(241)3751・3752	☎029(241)3752
栃木営業所	☎322-0026	栃木県鹿沼市茂呂645-4	☎0289(76)0187	☎0289(76)0069
群馬営業所	☎379-2105	群馬県前橋市東大室町183	☎027(268)3119	☎027(268)3862
中部SS	☎501-6233	岐阜県羽島市竹鼻町飯柄370-1	☎058(393)0041	☎058(391)3014
マメトラ四国機器(株)	☎790-0047	愛媛県松山市余戸町南1丁目23-18	☎089(973)2325	☎089(971)2563

お客様メモ

購入日 平成 年 月 日

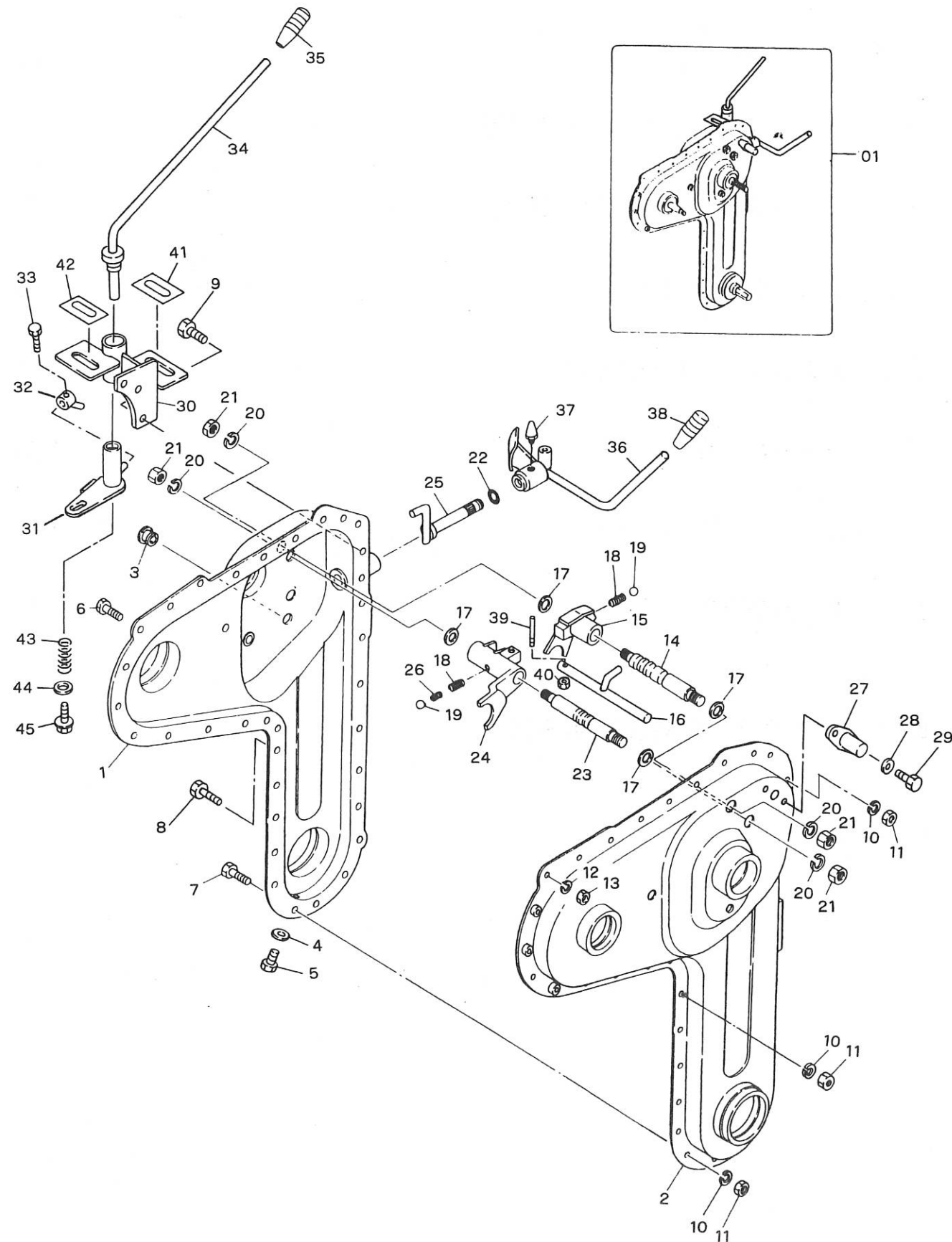
購入店名



マメトラ農機株式会社

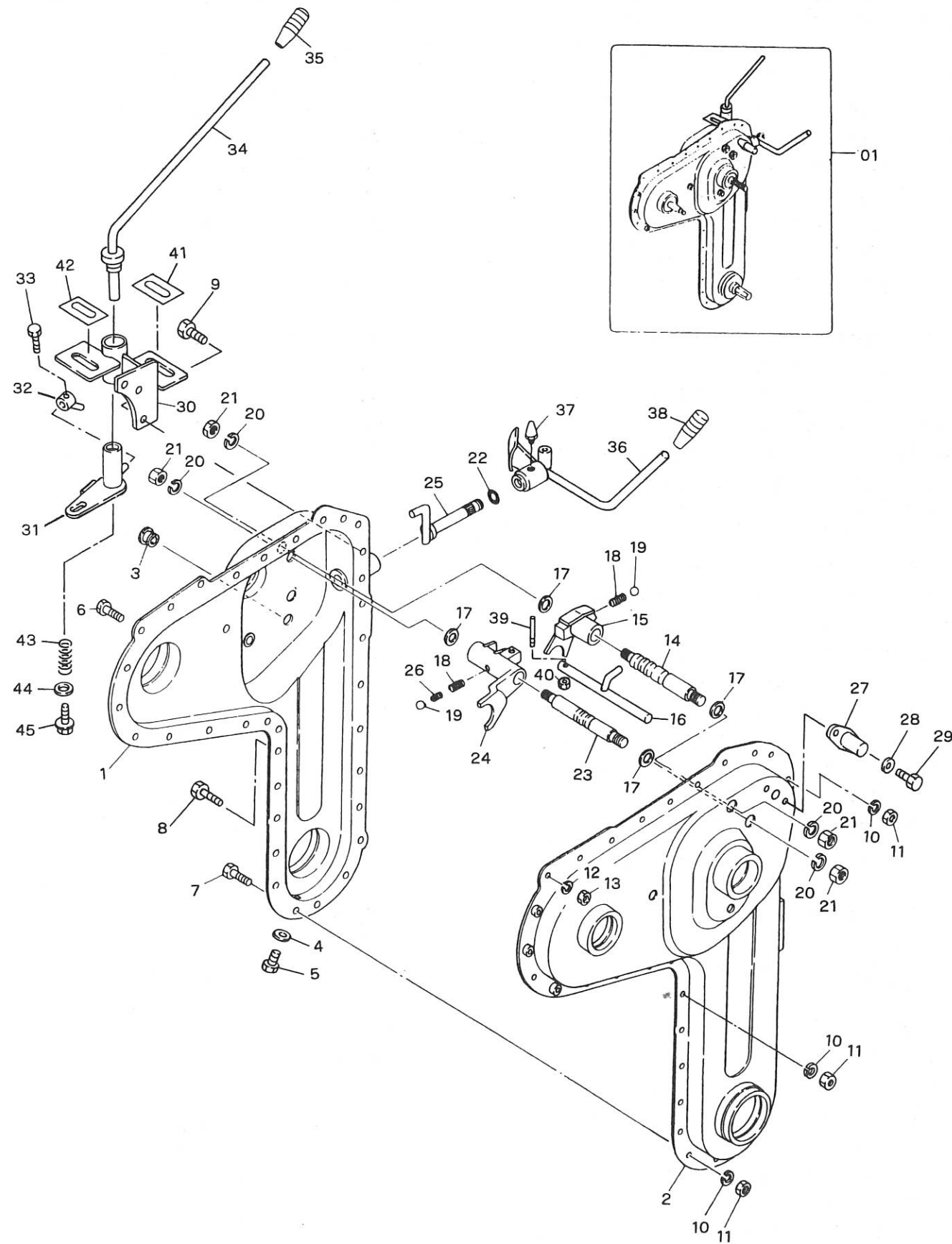
A. トランスミッションケース関係

A. トランスミッションケース関係



見出番号	コード番号	部 品 名 称	数 量	備 考
A-01	159 0101 000	ミッションアッシ	1	
A- 1	159 0111 000	ミッションケース R	1	
A- 2	159 0112 000	ミッションケース L	1	
A- 3	M60 0116 000	チュウユセン	1	
A- 4	9OW 0816 160	シールワッシャー	1	Φ8
A- 5	9BT 0801 003	ボルト	1	M8×10 l
A- 6	9BT 0801 603	ボルト	4	M8×16 l
A- 7	9BT 0601 473	7 Tボルト	19	M6×14 l
A- 8	9BT 0601 673	7 Tボルト	2	M6×16 l
A- 9	9BT 0602 073	7 Tボルト	3	M6×20
A-10	9SW 0600 003	バネザガネ	24	M6
A-11	9NT 0600 003	ナット	24	M6
A-12	9SW 0800 003	バネザガネ	4	M8
A-13	9NT 0800 003	ナット	4	M8
A-14	116 0311 000	シフターロット A	1	
A-15	159 0311 000	シフターフォーク A	1	
A-16	159 0312 000	シフターロット	1	
A-17	M07 0313 001	シフターロットヨウパッキン	4	
A-18	M07 0314 000	シフターロットヨウオシバネ	2	
A-19	9SB 2500 000	スチールボール	2	5/16
A-20	9SW 1000 003	バネザガネ	4	M10
A-21	9NT 1000 003	ナット	4	M10
A-22	9OR 1200 000	Oリング	2	P12
A-23	116 0314 000	シフターロット B	1	
A-24	116 0315 000	シフターフォーク B	1	
A-25	116 0316 000	シフターアーム B	1	
A-26	M07 0314 010	シフターロットオシバネ	1	
A-27	138 0313 000	シフターロットカバー	1	
A-28	9OW 0816 120	シールワッシャー	2	
A-29	9BT 0802 003	ボルト	2	M8×20 l
A-30	159 0914 000	チェンジレバーウケ	1	
A-31	159 0912 000	シフターアーム	1	
A-32	159 0913 000	セフティカナグ	1	
A-33	9BT 0801 283	ボルト	1	M8×12 l
A-34	159 0911 000	チェンジレバー	1	
A-35	124 0831 000	10グリップ アカ	1	
A-36	159 0915 000	ロータリーチェンジレバー	1	
A-37	116 0915 000	チェンジガイド	1	
A-38	124 0830 000	10グリップ クロ	1	
A-39	128 0131 000	シフターフォークピン	1	

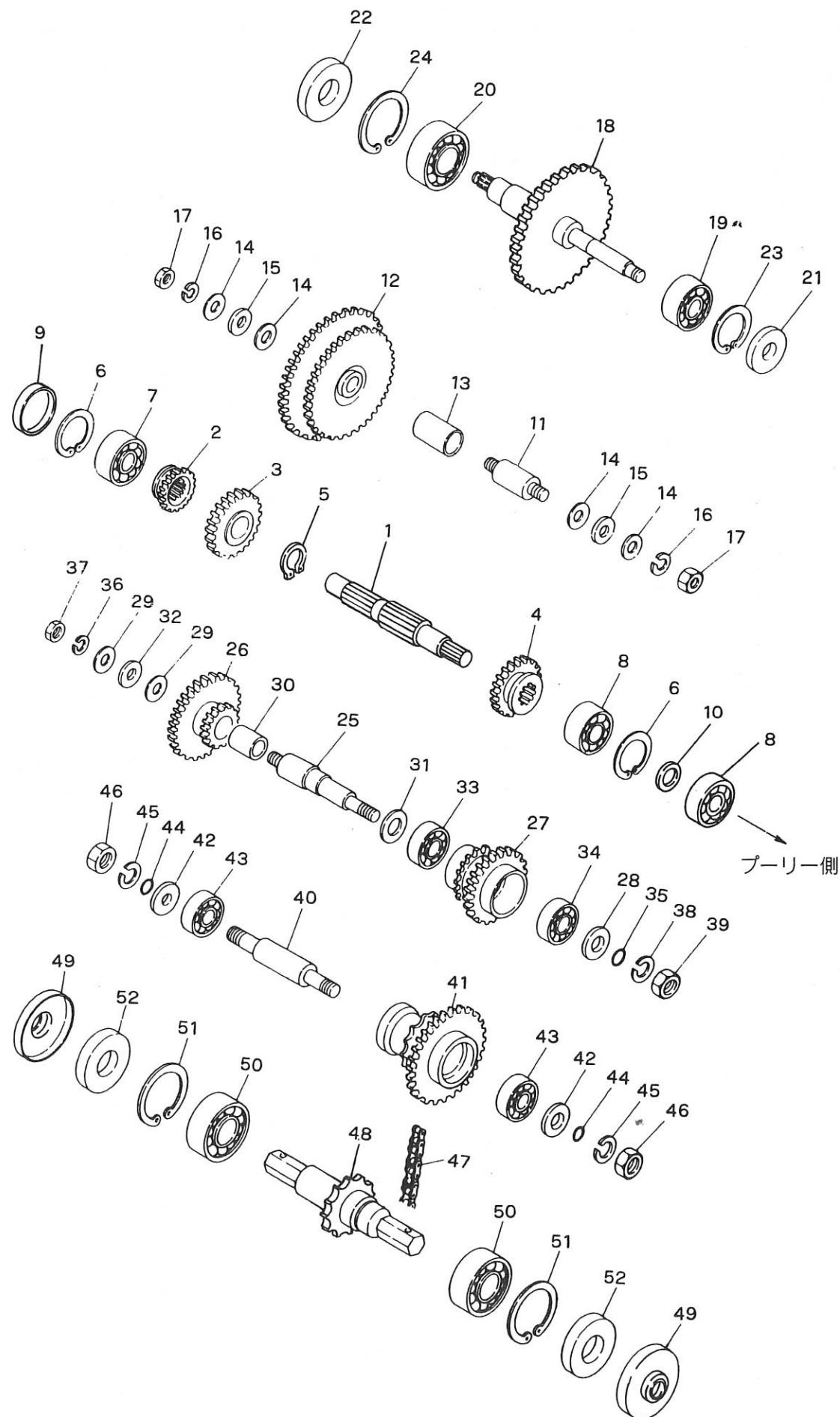
A. トランスミッションケース関係



A. トランスミッションケース関係

見出番号	コード番号	部 品 名 称	数量	備 考
A-40	9NT 0600 003	ナット M6	1	
A-41	8MA 3408 000	チェンジマーク	1	
A-42	8MA 3407 000	ロータリーチェンジマーク	1	
A-43	M67 0914 000	スプリング	1	
A-44	M67 0915 000	ヒラザガネ	1	
A-45	9BK 0601 283	バネツキボルト M6×12	1	

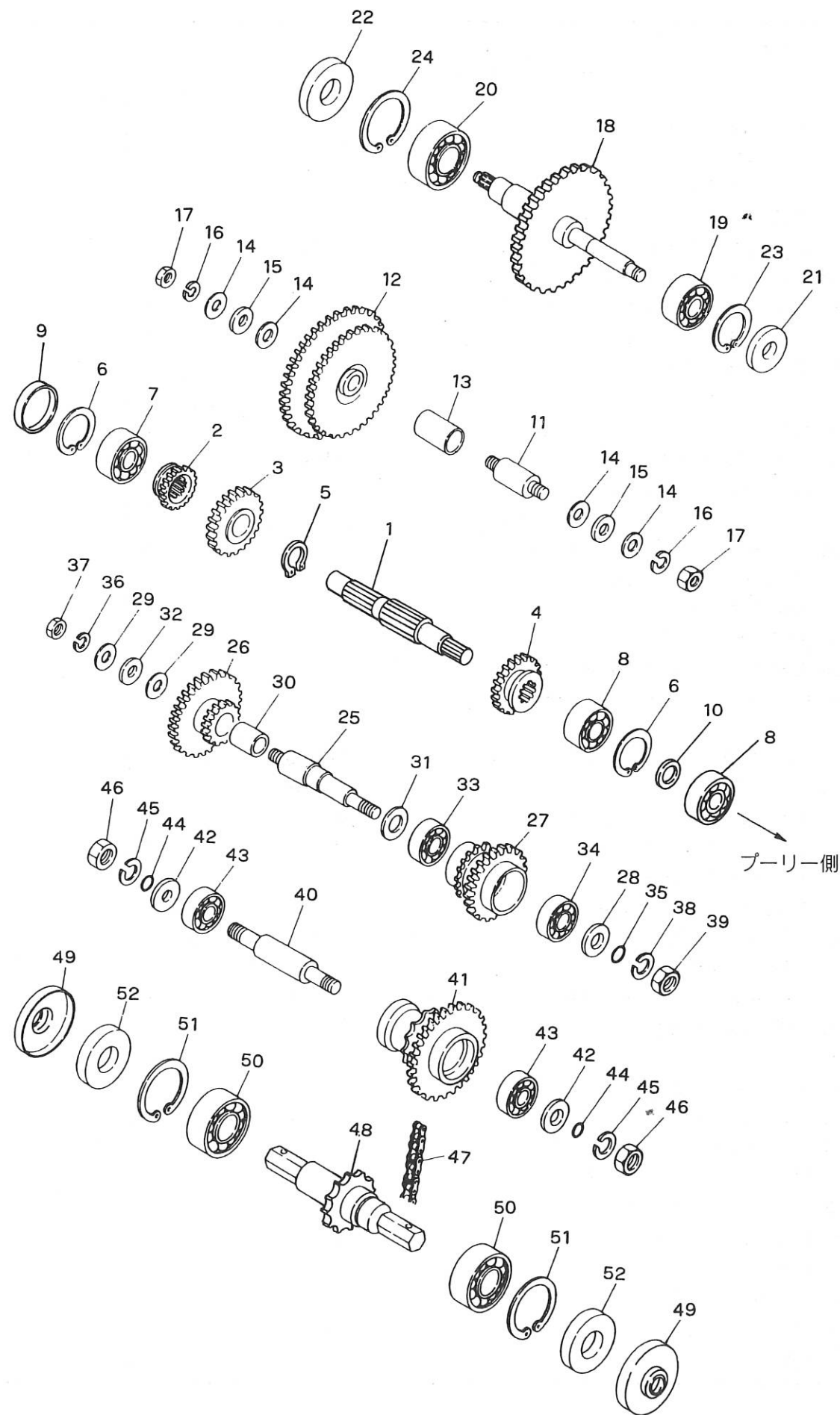
B. トランスミッションギヤ関係



B. トランスミッションギヤ関係

見出番号	コード番号	部 品 名 称	数量	備 考
B-1	159 0211 000	1ジク	1	
B-2	116 0212 000	ギヤ 15	1	
B-3	116 0213 000	ギヤ 25	1	
B-4	116 0214 000	ギヤ 17	1	
B-5	9RS 1600 005	スナップリング	1	S-16
B-6	9RR 3500 005	スナップリング	2	R-35
B-7	9BB 6202 000	ボールベアリング	1	#6202
B-8	9BB 6202 002	ボールベアリング	2	#6202-2RS
B-9	9SC 3500 700	シールキャップ	1	
B-10	159 0126 000	ザガネ	1	
B-11	116 0215 000	2ジク	1	
B-12	116 0216 000	ギヤ	1	54-18-45
B-13	111 0215 000	マキブッシュ	1	
B-14	M07 0313 001	シフターロットヨウパッキン	4	
B-15	M66 0233 000	バックジクザガネ	2	
B-16	9SW 1000 003	バネザガネ	2	M10
B-17	9NT 1000 003	ナット	2	M10
B-18	159 0212 000	3ジク	1	
B-19	9BB 6202 000	ボールベアリング	1	#6202
B-20	9BB 6204 000	ボールベアリング	1	#6204
B-21	9OS 1535 0702	オイルシール	1	SC15357
B-22	9OS 2047 0702	オイルシール	1	SC20477
B-23	9RR 3500 005	スナップリング	1	R-35
B-24	9RR 4700 005	スナップリング	1	R-47
B-25	116 0219 000	4ジク	1	
B-26	116 0220 000	ギヤ 15-34	1	
B-27	116 0221 000	ギヤ 17-23	1	
B-28	116 0229 000	ザガネ 12-26	1	
B-29	M07 0313 001	シフターロットヨウパッキン	2	
B-30	M23 0256 000	マキブッシュ A	1	
B-31	M54 0220 000	ザガネ	1	
B-32	M66 0233 000	ザガネ	1	
B-33	9BB 6002 000	ボールベアリング	1	#6002
B-34	9BB 6201 000	ボールベアリング	1	#6201
B-35	9OR 1200 004	Oリング	1	S-12
B-36	9SW 1000 003	バネザガネ	1	M10
B-37	9NT 1000 003	ナット	1	M10
B-38	9SW 1200 003	バネザガネ	1	M12
B-39	9NT 1200 003	ナット	1	M12
B-40	116 0222 000	5ジク	1	

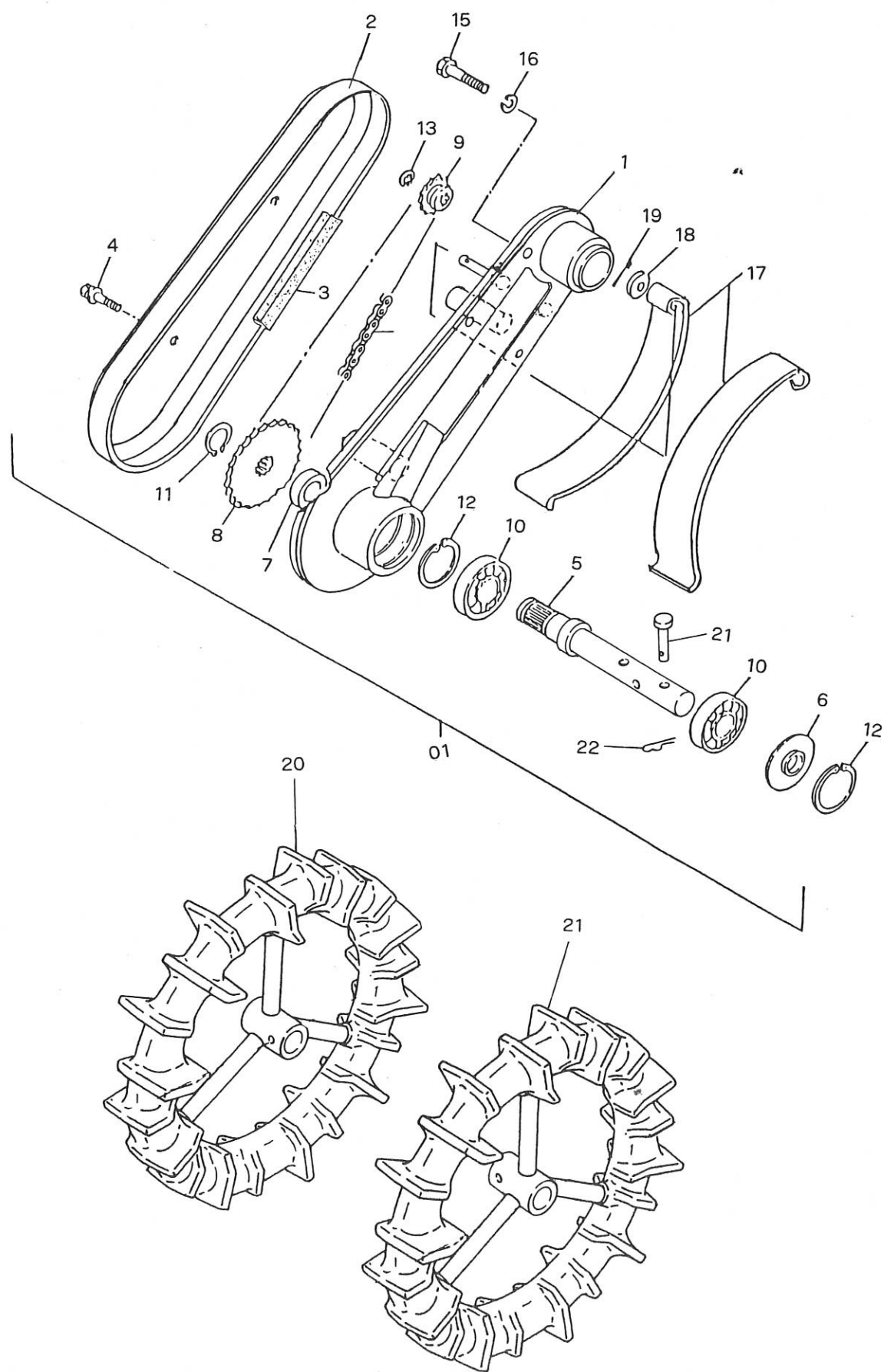
B. トランスミッションギヤ関係



B. トランスミッションギヤ関係

見出番号	コード番号	部 品 名 称	数 量	備 考
B-41	116 0223 000	ギヤ 31-12	1	
B-42	116 0229 000	ザガネ 12×26	2	
B-43	9BB 6201 000	ボールベアリング	2	# 6201
B-44	9OR 1200 004	Oリング	2	S-12
B-45	9SW 1200 003	パネザガネ	2	M12
B-46	9NT 1200 003	ナット	2	M12
B-47	9RC 0400 560	ローラーチェン	1	
B-48	159 0213 000	6ジク	1	
B-49	159 0215 000	キャップ	1	
B-50	9BB 6005 000	ボールベアリング	2	# 6005
B-51	9RR 4700 005	スナップリング	2	R-47
B-52	9OS 2547 0704	オイルシール	2	TC-25477

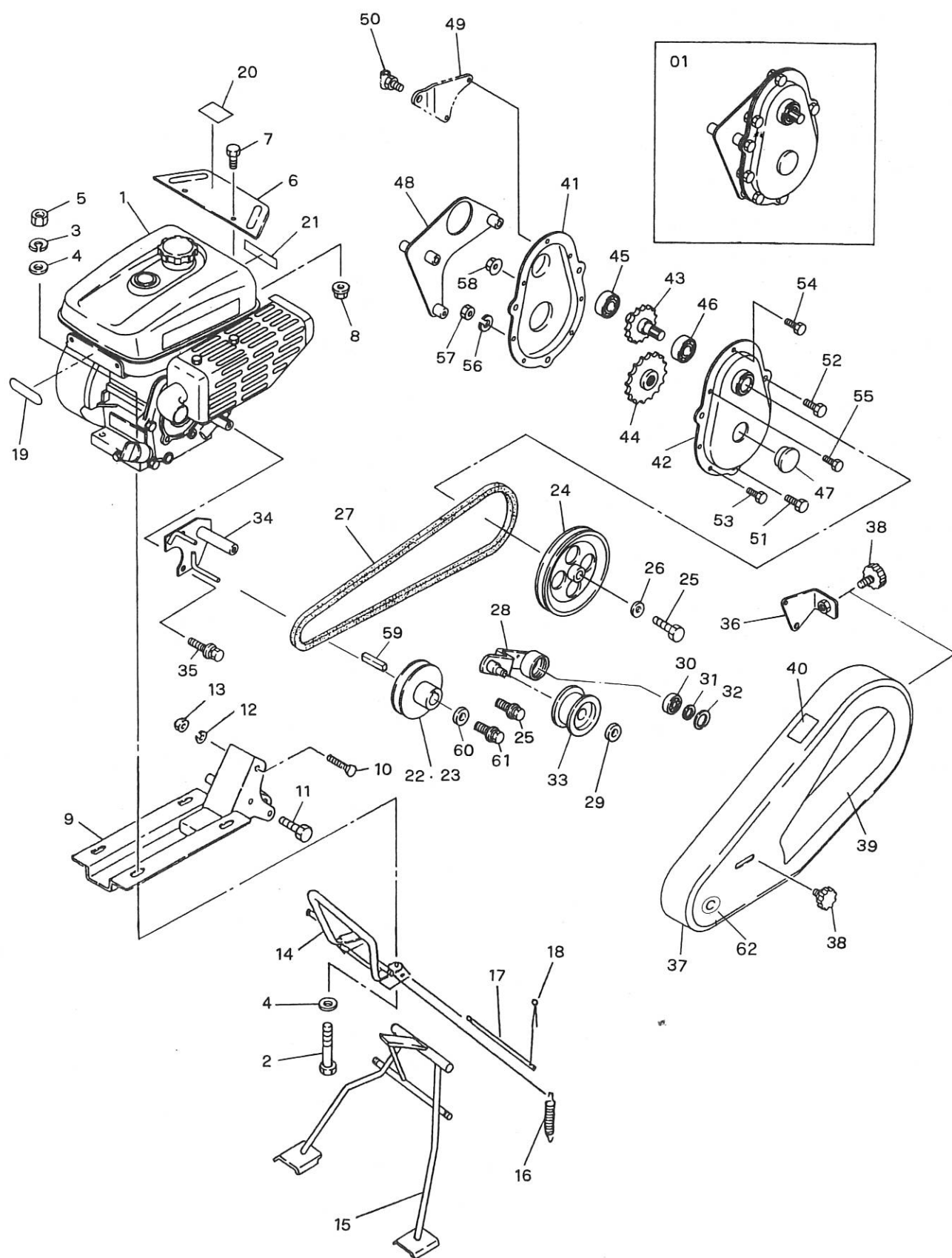
C. チェンケース関係



C. チェンケース関係

見出番号	コード番号	部 品 名 称	数量	備 考
C-01	159 0102 000	チェンケースアッシ	1	
C-1	159 0113 000	チェンケース	1	
C-2	116 0114 001	チェンカバー	1	
C-3	R16 0435 000	シールゴム	1	
C-4	9BK 0801 693	ヒラバネツキボルト	2	M8×16ℓ
C-5	159 0214 000	7ジク	1	
C-6	116 0228 000	カラー 47	1	
C-7	116 0230 000	7ジクカラー	1	
C-8	116 0231 000	スプロケット 23	1	
C-9	116 0232 000	スプロケット 10	1	
C-10	9BB 6204 002	ボールベアリング	2	#6204-2RS
C-11	9RS 1900 005	スナップリング	1	S-19
C-12	9RR 4700 005	スナップリング	2	R-47
C-13	9RS 1300 005	スナップリング	1	S-13
C-14	9RC 0400 560	ローラーチェン	1	56ℓ
C-15	9BH 0802 073	7Tボルト	4	M8×20ℓ
C-16	9SW 0800 003	バネザガネ	4	M8
C-17	M48 0218 000	チェンバリバネ	2	
C-18	9FW 0600 003	ヒラザガネ	2	M6
C-19	9ST 0201 503	ワリピン	2	Φ2×15
C-20	128 1137 000	カルチゴムシャリン 330 L	1	φ330
C-21	128 1136 000	カルチゴムシャリン 330 R	1	φ330
C-22	S66 1401 031	ツメローターピン	2	
C-23	9RP 0612 003	Rピン 6	2	

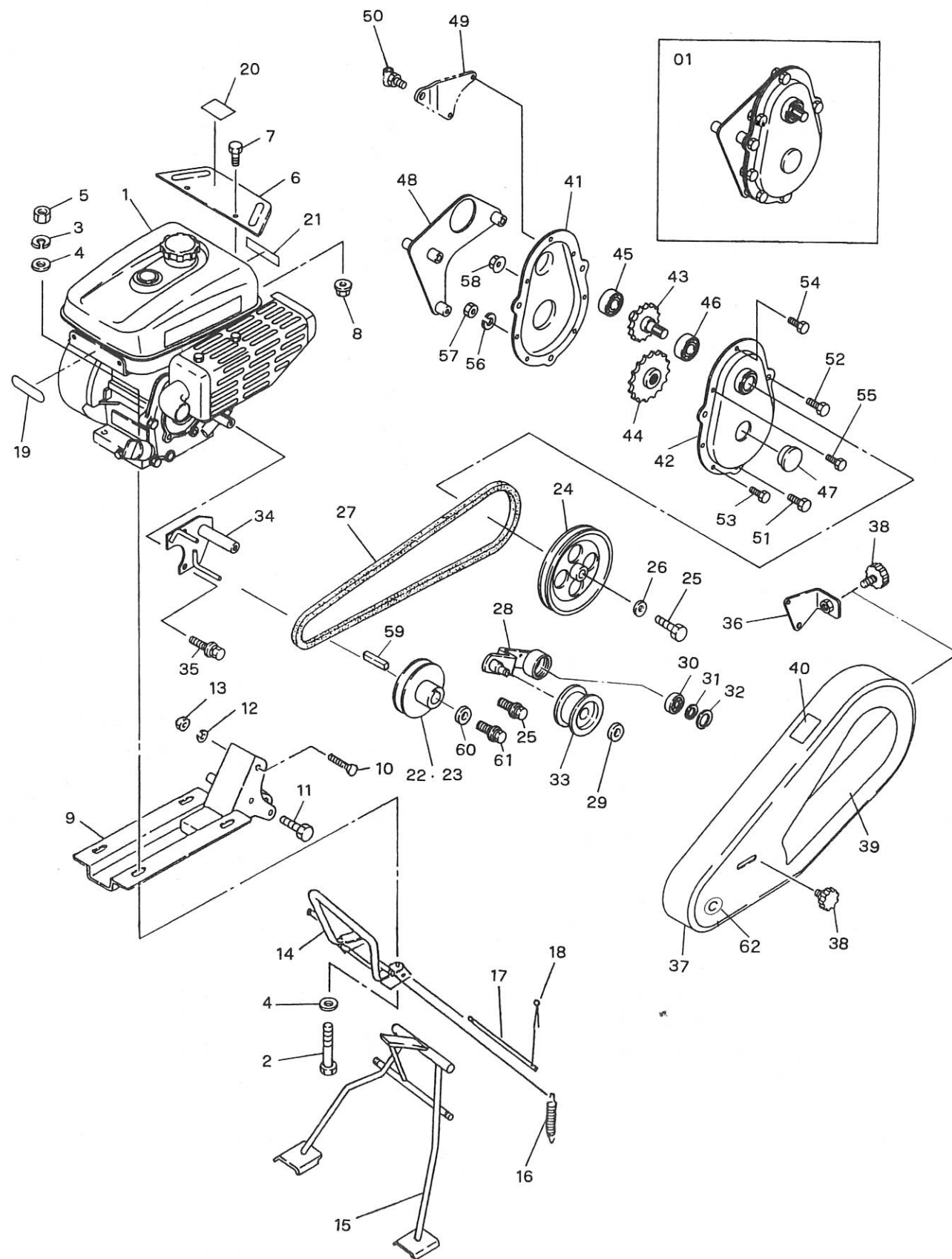
D. エンジン・フレーム関係



D. エンジン・フレーム関係

見出番号	コード番号	部 品 名 称	数量	備 考
D-01	159 0103 000	カウンターケースアッシ	1	
D- 1	CEG0021560	ミツビシエンジン	1	
D- 2	9BT 0804 003	ボルト	4	M8×40 ℓ
D- 3	9SW 0800 003	バネザガネ	4	M8
D- 4	9FW 0800 003	ヒラザガネ	6	M8
D- 5	9NT 0800 003	ナット	4	M8
D- 6	111 4815 000	エンジンカバー	1	
D- 7	9BT 0601 203	ボルト	2	M6×12 ℓ
D- 8	9NK 0600 053	バネツキナット	2	M6
D- 9	159 0411 000	エンジンフレーム	1	
D-10	9BT 0805 003	ボルト	2	M8×50 ℓ
D-11	9BT 0803 503	ボルト	1	M8×35 ℓ
D-12	9SW 0800 003	バネザガネ	3	M8
D-13	9NT 0800 003	ナット	3	M8
D-14	116 0412 003	バンパー	1	
D-15	159 0413 000	スタンド	1	
D-16	116 0422 000	スタンドバネ	2	
D-17	116 0423 000	スタンドピン	1	
D-18	9ST 0252 003	ワリピン	2	
D-19	M81 0636 000	マメトラマーク 70	1	
D-20	M86 0717 000	アンゼンサギョウマーク	1	
D-21	8MA 4321 000	PATマーク	1	
D-22	159 0811 000	エンジンプーリー	1	#1~100まで
D-23	159 0824 000	エンジンプーリー	1	#101~
D-24	159 0812 000	プーリー A-127	1	
D-25	9BK 0601 253	バネツキボルト	2	M6×12 ℓ
D-26	M07 0813 000	プーリーオサエザガネ	1	
D-27	9VA 0370 003	Vベルト LA-37	1	
D-28	159 0813 000	テンションアーム	1	
D-29	9RS 1000 005	スナップリング	1	S-10
D-30	9BB 6201 002	ボールベアリング	1	#6201-2RS
D-31	9RS 1200 005	スナップリング	1	S-12
D-32	9RR 3200 005	スナップリング	1	R-32
D-33	M66 0843 000	テンションプーリー	1	
D-34	159 0814 000	ベルトオサエ	1	
D-35	9BK 0801 663	ヒラバネツキボルト	2	M8×16 ℓ
D-36	159 0815 000	ベルトカバーステー	1	
D-37	149 0817 001	ベルトカバー	1	
D-38	M26 0833 001	ノブ	2	
D-39	8MA 3224 000	ベルトカバーマーク	1	

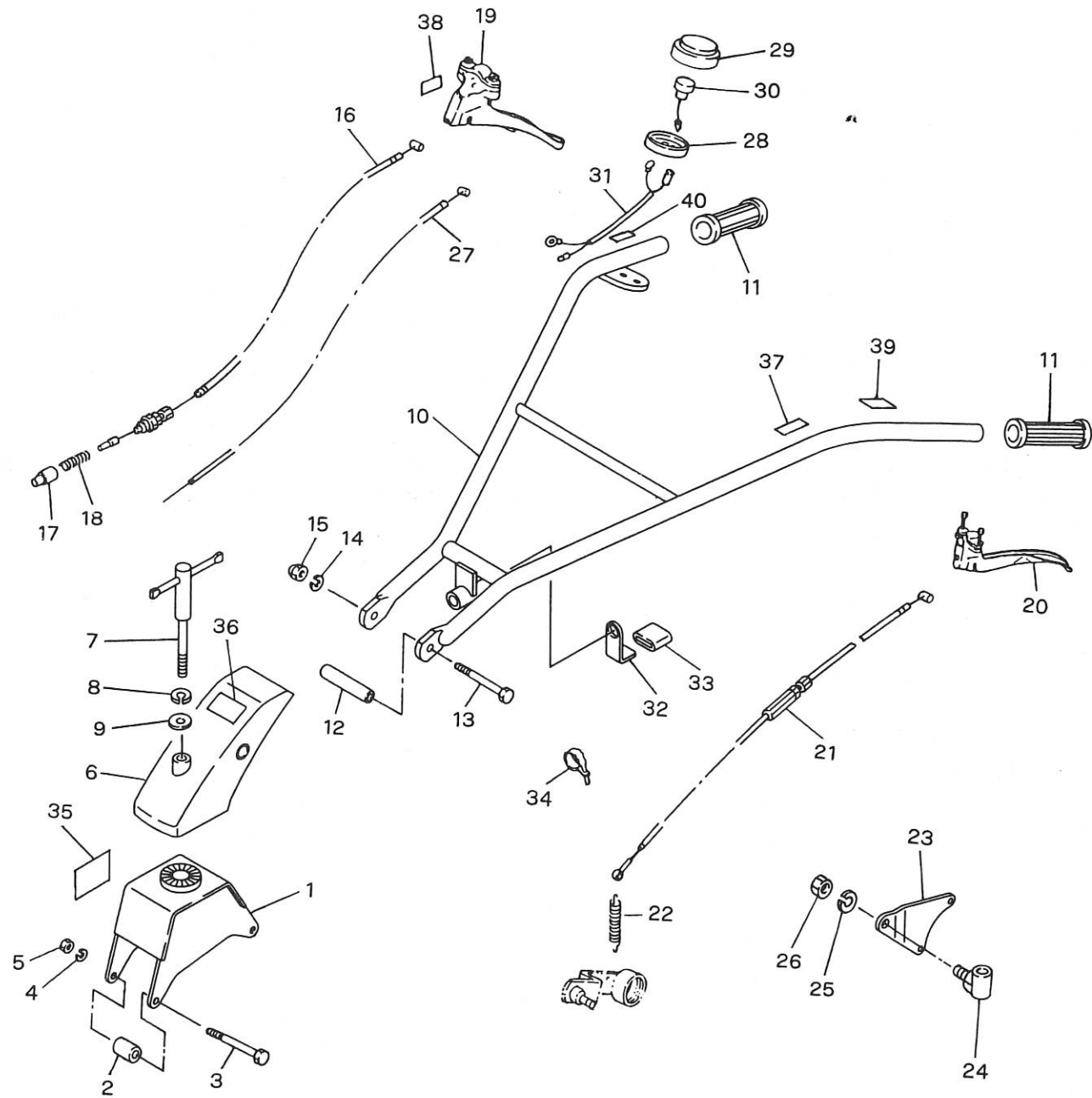
D. エンジン・フレーム関係



D. エンジン・フレーム関係

見出番号	コード番号	部 品 名 称	数量	備 考
D-40	8MA 0518 000	カバーダッチャクマーク	1	
D-41	159 0122 111	カウンターケース R	1	
D-42	159 0123 000	カウンターケース L	1	
D-43	159 0117 000	カウンタージク	1	
D-44	159 0116 000	シュジクスプロケット	1	
D-45	9BB 6202 000	ボールベアリング	1	#6202
D-46	9BB 6202 002	ボールベアリング	1	#6202-2RS
D-47	T10 0421 000	φ30シールキャップ	1	
D-48	159 0124 000	カウンターオサエ	1	
D-49	159 0816 000	テンションワイヤトリツケカナグ	1	
D-50	159 0822 000	アウターウケ	1	
D-51	9BT 1002 003	ボルト	1	M10×20
D-52	9BT 0802 053	バネツキボルト	2	M8×20
D-53	9BT 0602 053	バネツキボルト	1	M6×20
D-54	9BT 0601 603	ボルト	3	M6×16
D-55	9BH 0401 473	ボルト	3	M4×14
D-56	9SW 1000 003	バネザガネ	1	M10
D-57	9NT 1000 003	ナット	1	M10
D-58	9NF 0600 003	フランジツキキット	6	M6
D-59	W405B05X035	キー	1	
D-60	W207H08	ワッシャ	1	
D-61	B080A08X016	ボルト	1	
D-62	S41 1620 000	Cラベル	1	

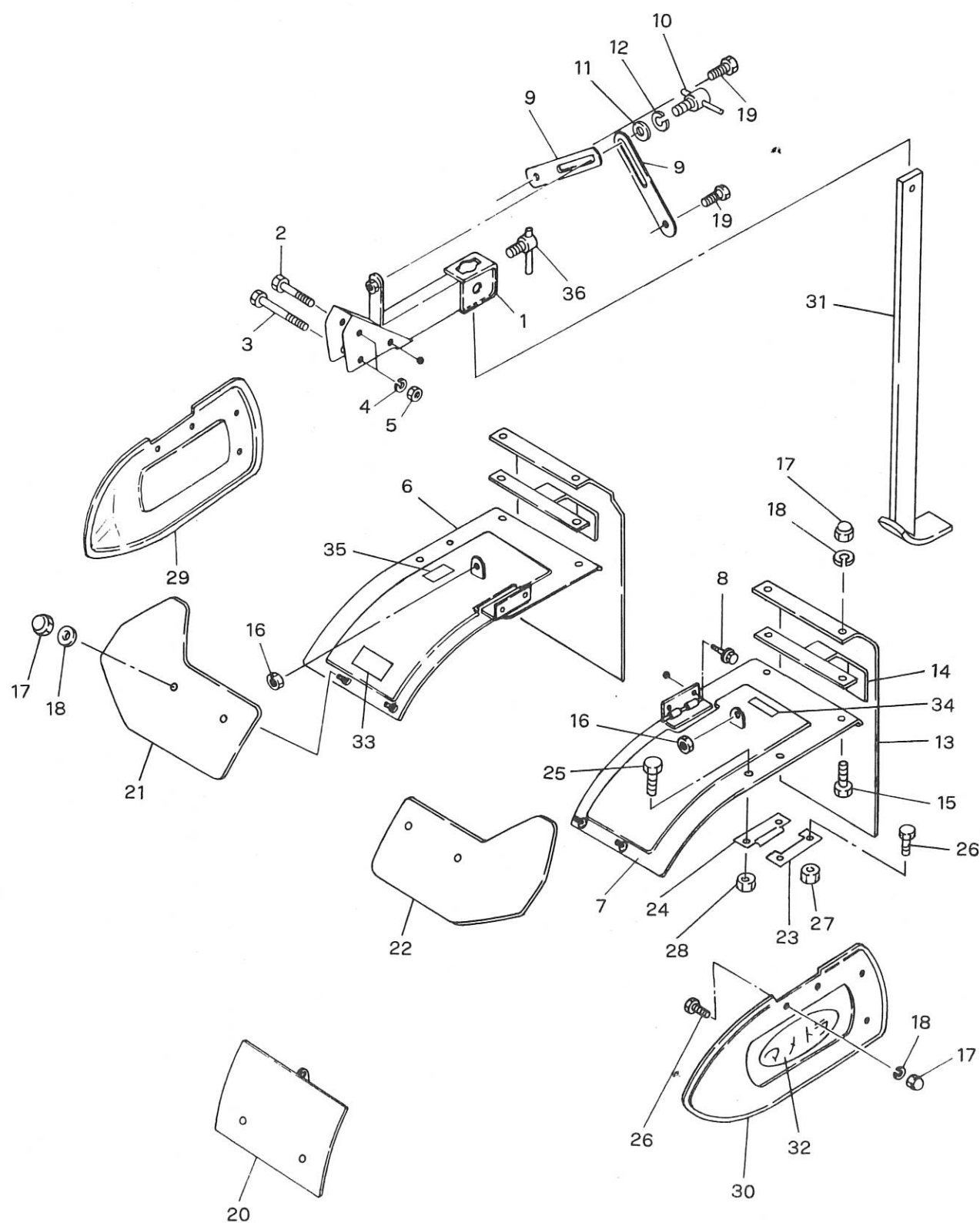
E. ハンドル関係



E. ハンドル関係

見出番号	コード番号	部 品 名 称	数量	備 考
E- 1	159 0611 000	ハンドルウケザ	1	
E- 2	159 0615 000	カラー	4	
E- 3	9BT 0811 003	ボルト	2	M8×110 ℓ
E- 4	9SW 0800 003	バネザガネ	2	M8
E- 5	9NT 0800 003	ナット	2	M8
E- 6	159 0613 000	ハンドルフレーム	1	
E- 7	159 0616 000	クランプレバー	1	
E- 8	9SW 1000 003	バネザガネ	1	M10
E- 9	9FW 1000 003	ヒラザガネ	1	M10
E-10	159 0618 000	ハンドル	1	
E-11	G86 0652 000	ハンドルグリップ	2	
E-12	116 0617 000	ハンドルトリツケパイプ	1	
E-13	9BT 1011 003	ボルト	1	M10×110 ℓ
E-14	9SW 1000 003	バネザガネ	1	M10
E-15	9NC 1000 062	フクロナット	1	M10
E-16	159 0614 000	ジョウゲチョウセイワイヤー	1	
E-17	159 0614 010	ハンドルコテイピン	1	
E-18	M40 0429 000	コテイピンヨウバネ	1	
E-19	E22 6016 000	コンビレバー	1	
E-20	E13 7001 010	クラッチレバー	1	
E-21	159 0619 000	テンションワイヤー	1	
E-22	M13 1754 000	スプリング	1	
E-23	159 0816 000	テンションワイヤートリツケカナグ	1	
E-24	159 0822 000	アウターウケ	1	
E-25	9SW 1000 003	バネザガネ	1	M10
E-26	9NT 1000 003	ナット	1	M10
E-27	M40 4311 000	スロットルワイヤー	1	
E-28	M81 2312 000	カバートリツケフランジ	1	
E-29	M81 2311 000	スイッチカバー	1	
E-30	FR63048A	ストップスイッチ	1	
E-31	159 0711 000	テイシボタンコード	1	
E-32	159 0621 001	ストッパー	1	
E-33	159 0622 000	ホゴチューブ	1	
E-34	9CV 1500 001	コンベックスベルト	3	
E-35	8MA 3056 000	カタシキ・キバンマーク	1	
E-36	8MA 3225 000	シュメイハン	1	
E-37	8MA 0007 000	クラッチレバーチュウイマーク	1	
E-38	M54 0618 000	ハンドルジョウゲマーク	1	
E-39	M54 0617 000	シュクラッチマーク	1	
E-40	8MA 0149 000	テイシボタンマーク	1	

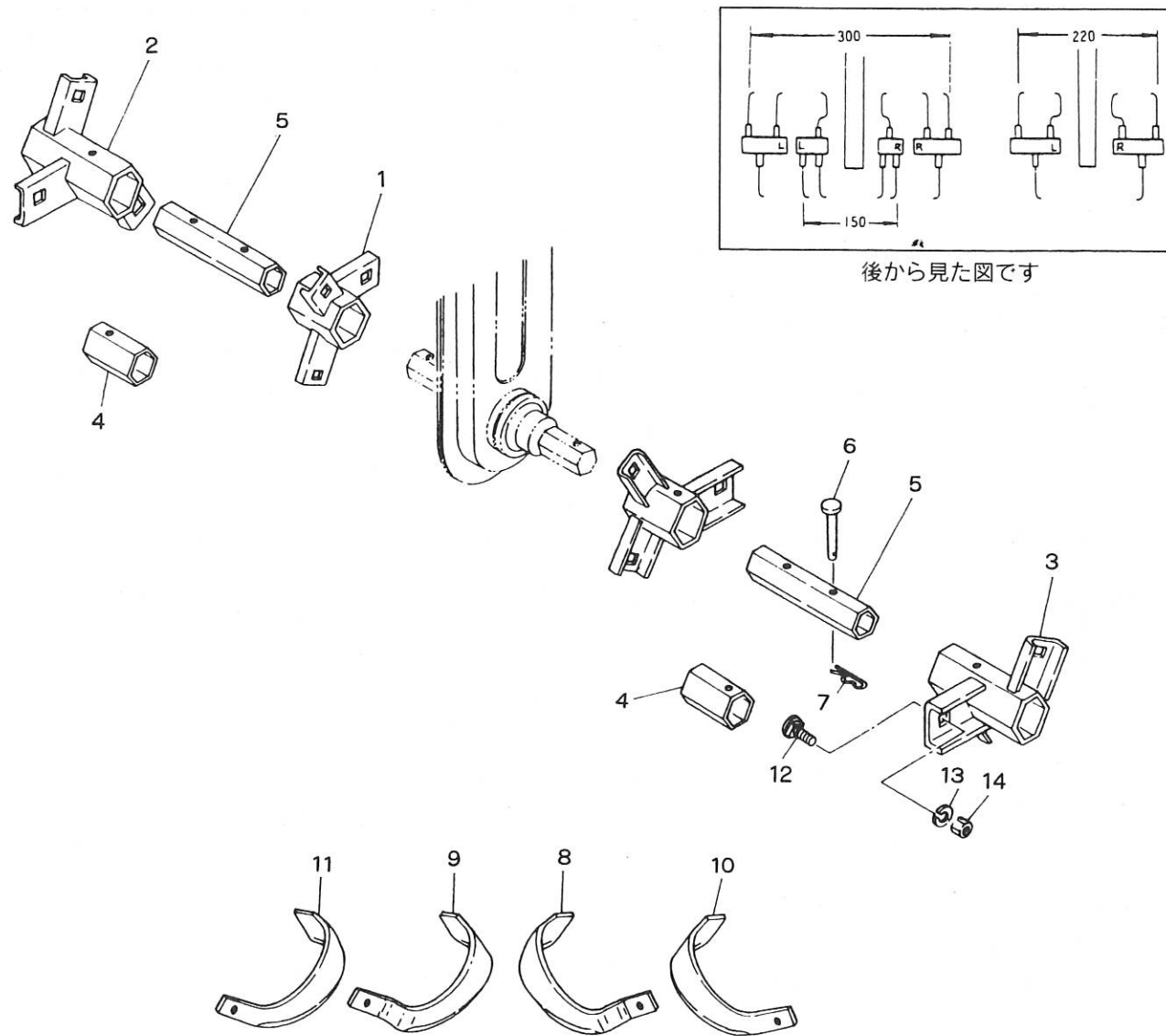
F. ローターカバー関係



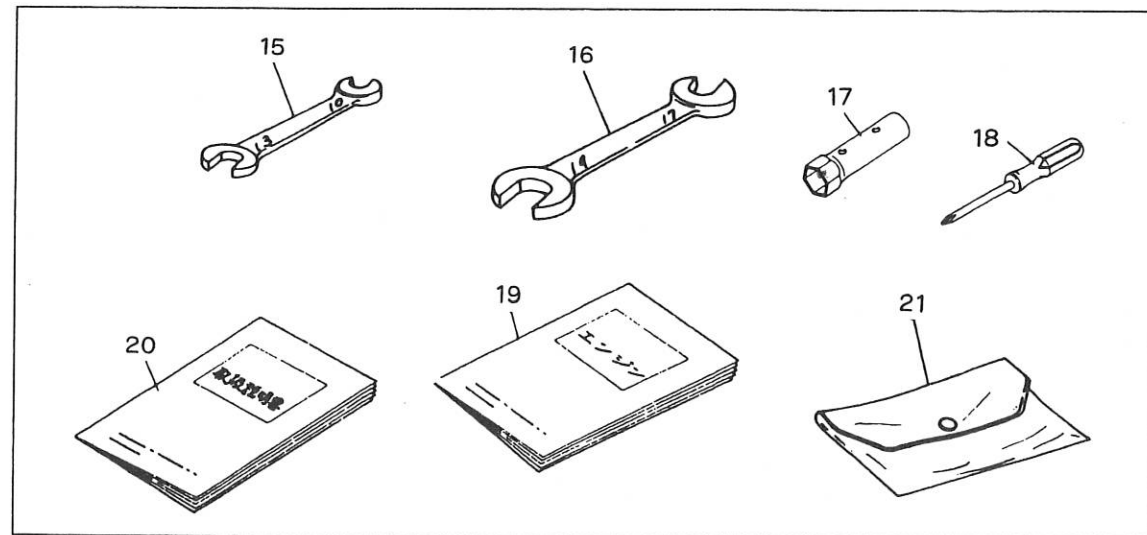
F. ローターカバー関係

見出番号	コード番号	部 品 名 称	数量	備 考
F- 1	116 0511 000	ロータリーフレーム	1	
F- 2	9BT 0804 503	ボルト M8×45 ℓ	1	
F- 3	9BT 0805 003	ボルト M8×50 ℓ	1	
F- 4	9SW 0800 003	バネザガネ M8	2	
F- 5	9NT 0800 003	ナット M8	2	
F- 6	159 0511 000	ロータリーカバー R	1	
F- 7	159 0512 000	ロータリーカバー L	1	
F- 8	9BK 0601 263	ヒラバネツキボルト M6×12 ℓ	2	
F- 9	116 0514 000	アジャストバー	2	
F-10	M40 5521 000	アジャスタークランプボルト	1	
F-11	9FW 0800 003	ヒラザガネ	1	
F-12	9SW 0800 003	バネザガネ	1	
F-13	159 0516 000	タレゴム	2	
F-14	159 0517 000	タレゴムオサエ	2	
F-15	9BT 0601 403	ボルト M6×14 ℓ	4	
F-16	9NP 0600 043	ナイロンナット M6	2	
F-17	9NC 0600 062	フクロナット M6	8	
F-18	9SW 0600 003	バネザガネ M6	14	
F-19	9BT 0601 603	ボルト M6×16 ℓ	2	
F-20	159 0515 000	マエカバー	1	
F-21	159 0518 000	ホジヨカバー R	1	
F-22	159 0519 000	ホジヨカバー L	1	
F-23	R45 0530 000	チョウバン A	4	
F-24	R45 0531 000	チョウバン B	2	
F-25	9BT 0602 003	ボルト M6×20 ℓ	4	
F-26	9BT 0601 203	ボルト M6×12 ℓ	4	
F-27	9NP 0600 003	Uナット M6	4	
F-28	9NT 0600 003	ナット M6	8	
F-29	159 0514 000	サイドカバー R	1	
F-30	159 0513 000	サイドカバー L	1	
F-31	144 2559 000	ピソリ	1	
F-32	S73 1420 000	マメトラマーク	1	
F-33	8MA 0009 000	アンゼンゴケンショウマーク	1	
F-34	8MA 0155 000	セツメイショチュウイマーク	1	
F-35	8MA 0014 000	カバーアンゼンヒョウジマーク	1	
F-36	111 1512 111	クランプレバー C	2	

G. 中耕刃受関係



付属部品・工具関係



G. 中耕刃受関係

見出番号	コード番号	部 品 名 称	数量	備 考
G-1	116 1511 001	ハウケチューブ 15R	2	
G-2	159 1101 000	ハウケチューブ 22R	1	
G-3	159 1102 000	ハウケチューブ 22L	1	
G-4	116 1515 000	インナーチューブ	40 ℓ	2
G-5	116 1516 000	エンチョウチューブ	95 ℓ	2
G-6	S66 1401 031	ツメローターピン	4	
G-7	9RP 0620 003	Rピン 6	4	
G-8	R05 0319 000	コウンツメ	S1 R	1
G-9	R05 0312 000	コウンツメ	S1 L	1
G-10	R05 0318 000	コウンツメ	S2 R	5
G-11	R05 0311 000	コウンツメ	S2 L	5
G-12	R14 0515 000	ツメトリツケボルト		12
G-13	9SW 1000 003	バネザガネ	M10	12
G-14	9NT 1000 003	ナット	M10	12
G-15	9TL 1001 300	スパナ	10×13	1
G-16	9TL 1701 900	スパナ	17×19	1
G-17	KN12004CA	ボックススパナ	110 ℓ	1
G-18	KN13001AA	ジュウジドライバー		1
G-19	KN2025AA	エンジントリアツカイセットメイショ		1
G-20	159 1412 000	トリアツカイセットメイショ		1
G-21	111 1530 001	コオグブクロ		1