

# マメトラ、草刈ローター

MH-650

中 耕  
草 刈

取扱説明書

マメトラ農機株式会社

## はじめに

この度は、数ある機械の中からマメトラ草刈ローターMH-650を御買上げ頂き誠に有難う御座居ます。

本機は小型耕耘機の専門メーカーとして永い歴史を持つ当社が、中耕除草機として、又雑草退治のハンマー草刈機として、最新の設備と材質によって作り上げた、中耕草刈機です。

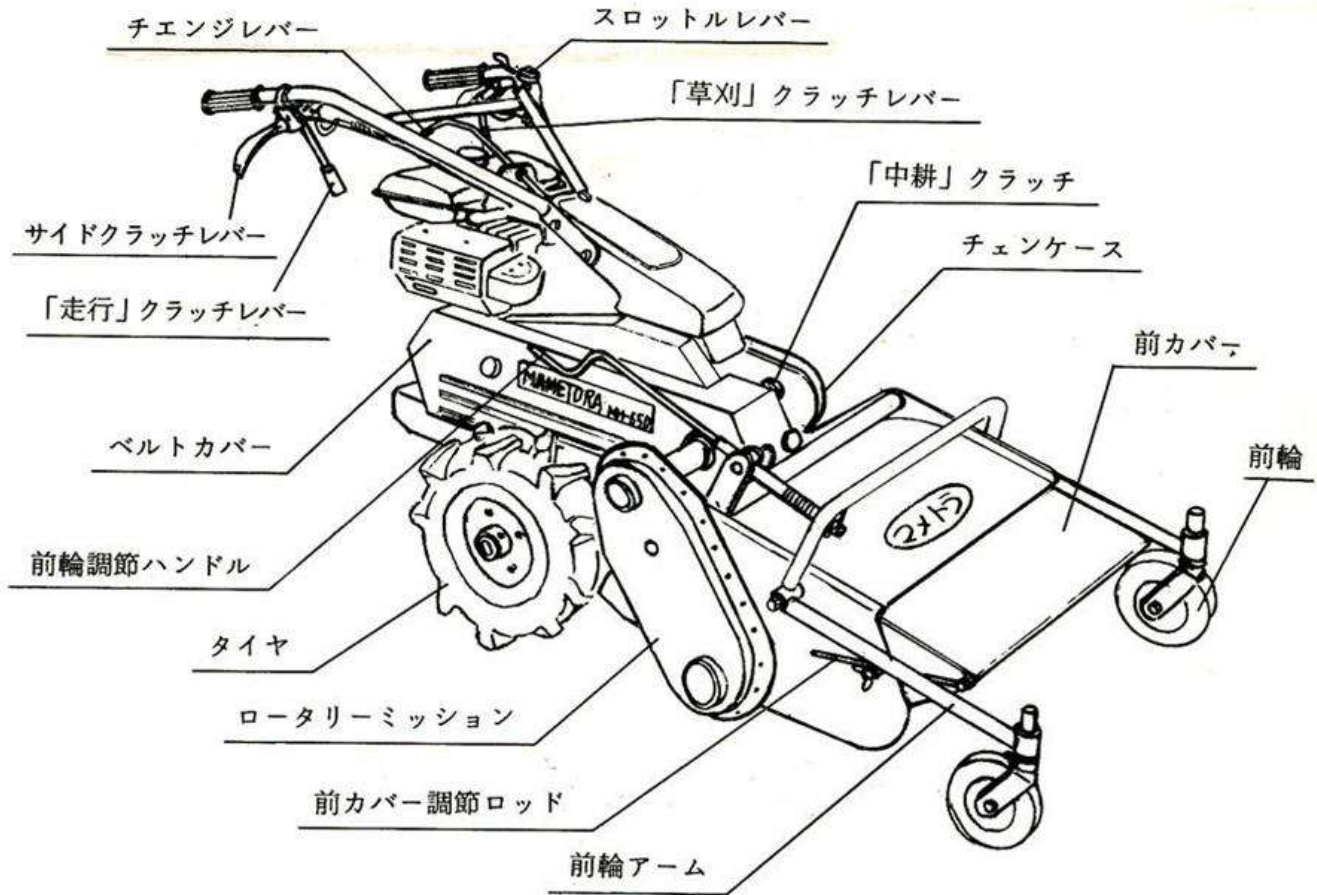
強馬力で、しかも婦女子の方でも手軽に使える作業性能と安定性は必ずや皆様の御満足を頂けるものと確信致しております。

お買上げいただいたマメトラMH-650を能率よく上手にお使いになり、長く寿命を保持していただくために、御使用前にこの説明書を御読みいただいて正しい使用と手入れをして頂く様お願い致します。

また当社では、本機作業機につきましては引きつづき不断の研究を重ね、一層能率良く作業をして頂く様努力しております。

従って、一部改造することもありますので、本説明書と多少の差異が生ずる場合もありますので、あらかじめ御承知下さる様御願ひ申し上げます。

## 1. 各部の名称



## 2. 仕様

名称	型式	マメトラMH-650			作業能率	8a~10a / 1時間	
寸法	全長	1,680 mm					
	全幅	820 mm					
	全高	860 mm			■ 搭載エンジン		
	重量	165 kg			エンジン型式	G 700 B-30	
主クラッチ方式	ベルトテンション式			型式	空冷4サイクル		
変速段数	前進2段	L	H	R	常用出力	4.5 ps / 1800rpm	
	後進1段	km/H 1.6	km/H 3.4	km/H 1.8	最大出力	7 ps / 2000rpm	
標準タイヤ	4.00-7 ゴム車輪			始動方式	リコイルスターター		
操向クラッチ	ドッククラッチ			燃料タンク容量	4 ℓ		
作業中	中耕	620 mm			燃料	無鉛ガソリン	
	草刈	650 mm			使用オイル	SAE 20#~30#	

### 3. 運転前の注意

#### 1) ミッションオイルの点検

ミッションオイルは工場より出荷時に入れてありますが、今一度注油孔の蓋を外して確認して下さい。口元まで入っていないときは補給して下さい。

	油の種類	油量	交換時間
走行部ケース	ギヤーオイル # 90	2.3 ℓ	1 回目20時間使用后、次回か
ロータリーケース	〃	1.3 ℓ	らは100時間使用后毎に交換

#### 2) エンジンオイルの点検

エンジンオイルは冬期は S A E # 20、夏期は S A E # 30の良質のエンジンオイルを 0.8 ℓ入れて使用して下さい。1 回目20時間使用后、その後は50時間ごとに交換して下さい。

#### 3) エアクリーナーの手入れ

サイクロン室にゴミがつかえたときは取りはずし掃除して下さい。

スポンジとエレメント（乾式）は時々はずしてよくたたいて掃除して下さい。

#### 4) 各部の点検

運転前に必ず各部のネジのゆるみ、ハンマーナイフ、オイル等の点検をして下さい。ハンマーナイフが1本でも破損しておりますと、異常振動が発生致しますので、特に注意して下さい。

◎ 新しい機械は最初は無理な運転は避けてナラシ運転をして下さい。

◎ エンジンについては別冊の「エンジン取扱説明書」をよく御覧下さい。

## 4. 始動・運転中の注意

### 1) エンジンの始動

エンジンを始動する時は必ず走行クラッチ、草刈クラッチを切ってから行って下さい。

### 2) エンジン回転中の厳禁事項

燃料補給、ベルトカバーの着脱、ベルトの調整、ロータリーの草やゴミの取除き、ロータリー刃の取替は絶対に行わないで下さい。

### 3) メインクラッチレバー（走行・草刈）の操作

- イ) レバーを上方へもちあげるとクラッチが入り、下へ戻すと切れます。
- ロ) 草刈作業の場合はまず左側の「草刈」クラッチレバーを入れ、ハンマードラムの回転をあげてから、右側の「走行」クラッチレバーを入れて下さい。又、作業中ハンマーの回転が下がりますと、巻きつきや、切れ味が悪くなりますので、その際は走行クラッチレバーを切ってハンマーのみ回転させ、ローター部の巻きつきのはき出しをして下さい。
- ハ) 中耕作業の場合はロータリーカバー上部にある「中耕クラッチ」を「入」にすれば走行クラッチを入れるだけで作業ができます。その際、草刈クラッチレバーは必ず「切」にしておいて下さい。

### 4) チェンジレバーの操作

高速から低速、さらに後退への切換がメインクラッチを切らずに操作できます。周囲の状況をよく確認して行って下さい。

### 5) サイドクラッチレバーの操作

急坂道や自動車への積み降し途中でのサイドクラッチの操作は行わないで下さい。急坂等で行いますと逆作用が働くこととなりますので、特に注意して下さい。

### 6) 前輪の調整

前輪調節ハンドルで中耕深さ、草刈高さの調節をして下さい。又前輪のセットボルトの締付により固定、回動のいずれも可能です。

特に草刈の場合は地表より5～8 cm上に刃先が回転する様調節してください。地表を削ると刃の切味を悪くし、ホコリを立ててエンジンにも悪影響をあたえます。

## 7) 高速回転に注意

作業中は関係者以外の者を機械に近寄らせないで下さい。

特に草刈のハンマーローターは高速回転ですから石などがあると飛びますので、前方に人を近づけない様に注意願います。

又、前カバーは開閉式となっており、下方にセットすると人家の近くでも安全な作業がおこなえます。

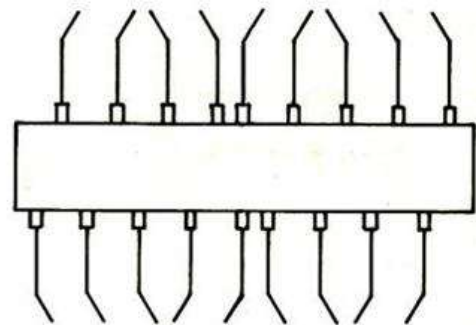
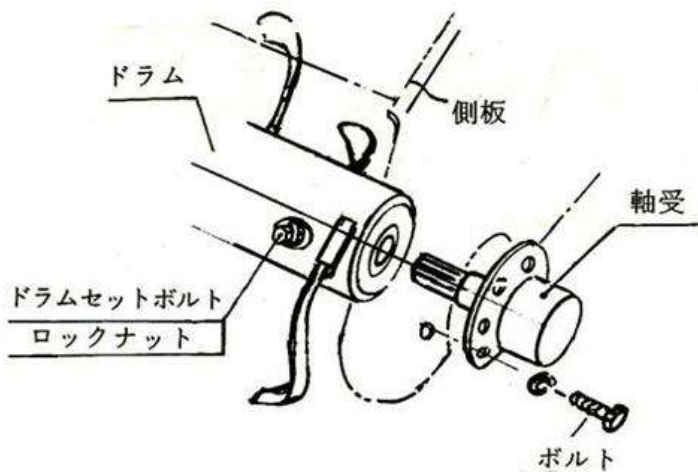
# 5. 中耕ドラム・草刈ドラム、刃の交換

## 1) ドラムの取外し、取付け

ドラムのセットボルトを緩め、軸受のボルトをはずして軸受を抜きとります。次に、中耕ドラムなら一番外側の刃を、草刈ドラムならバランスウエイトの所を側板の切欠の所にくるよう下にして引抜いて下さい。取付の時はこの手順です。その際、スプライン部にグリスを忘れずに塗るとともに、ドラムのセットボルト、ロックナットは確実に締めて下さい。

## 2) 草刈刃の交換

刃は特殊鋼を熱処理し、厳選してありますが消耗品です。刃が切れなくなったらドラムを左右入替えて下さい。両面が切れなくなった場合は取付部のピンを抜いて刃を研磨して下さい。高速回転ですから、刃が折損したり、紛失しますと、バランスが崩れて重大な故障の原因となります。作業中に機体に振動や横振れを感じたら、即ちに点検し、補修してから御使用下さい。



中耕ドラムの刃の配列

## 6. 安全作業のための心得

- (1) 過労・病気・薬物の影響・その他の理由で、正常な運転ができないと思われる場合は機械作業に従事しないで下さい。
- (2) 適正な帽子や作業衣を使用し、衣服の一部や頭髮・手拭等が巻き込まれない様にして下さい。
- (3) 作業前には常に正常な機能が発揮できるように各部の点検整備に心掛けて下さい。又、作業後にも次の作業のために点検整備を実施して下さい。
- (4) 機械の点検調整や草の巻付を除去する作業等は、必ずエンジンを止めてから行って下さい。
- (5) 作業機の着脱はできるだけ平坦な場所で行なって下さい。
- (6) エンジンを始動させる場合は必ずクラッチを切ってから行なって下さい。
- (7) 燃料を給油する場合はエンジンを停止し、火気は厳禁のこと。特にくわえタバコでの給油は絶対にやめて下さい。
- (8) 作業中は作業関係者以外の者を機械に近寄らせないで下さい。特に子供には注意が必要です。
- (9) 作業中は機械の周囲に注意し、安

全を確認して下さい。

特にバック作業時には足元の注意が必要です。また、バック発進時にはハンドルが取られやすいので静かに発進して下さい。

- (10) ハウス内の作業や屋内での点検整備では排気ガスがたまり易いので換気には十分な配慮が必要です。
- (11) エンジンのマフラーは非常に高温

になりますので絶対に触れないで下さい。また、機械におおいをかける場合はマフラー等の高温部が完全に冷却した後で行なって下さい。

- (12) 定置作業の場合等にベルトカバーをはずして作業機をセットする時は周囲に柵等を設け、手等がまちがって触れる恐れがないようにして下さい。



# マメトラ農機株式会社

本社・工場	埼玉県桶川市西2丁目9の37	☎0487(71)1181(代)
秋田工場	秋田県由利郡象潟町西中野沢字家ノ下2の3	☎01844(3)4160(代)
東北事業部	秋田県由利郡象潟町西中野沢字家ノ下2の3	☎01844(3)4160(代)
青森出張所	青森県弘前市石渡3-3-9	☎0172(36)8455
岩手営業所	岩手県盛岡市中野1丁目4-6	☎0196(54)3782
宮城営業所	宮城県古川市中里3丁目3-32	☎02292(3)0650
山形営業所	山形県天童市大字老野森字神明檀3920の1	☎02365(4)0681
福島営業所	福島県福島市鎌田字一里塚1の1	☎0245(53)0885・2460
新潟営業所	新潟県長岡市撰田屋町字崩2617	☎0258(23)1329
長野営業所	長野県長野市篠ノ井国道町41	☎0262(92)0822
茨城営業所	茨城県水戸市平須町新山1828	☎0292(41)3751~2
栃木出張所	栃木県宇都宮市北一の沢3の10	☎0286(22)5324
群馬出張所	群馬県前橋市東大室町183	☎0272(68)3119
神奈川出張所	横浜市瀬谷区本郷1丁目16-6	☎045(301)0587
静岡マメトラ東	静岡県沼津市岡宮字焼土手1293-1	☎0559(23)5627
静岡マメトラ西	静岡県清水市庵原580-2	☎0543(65)6136
中部SS	岐阜県羽島市舟橋町字江北135-1	☎0583(93)0041
大阪営業所	大阪府摂津市鳥飼野野3-1-14	☎0726(54)1621
マメトラ四国機器	愛媛県松山市余戸町377-1	☎0899(73)2325
九州営業所	福岡市博多区大字上月隈字用中648の1	☎092(501)6160
長崎出張所	長崎県諫早市幸町145-2	☎09572(3)3944