

目次

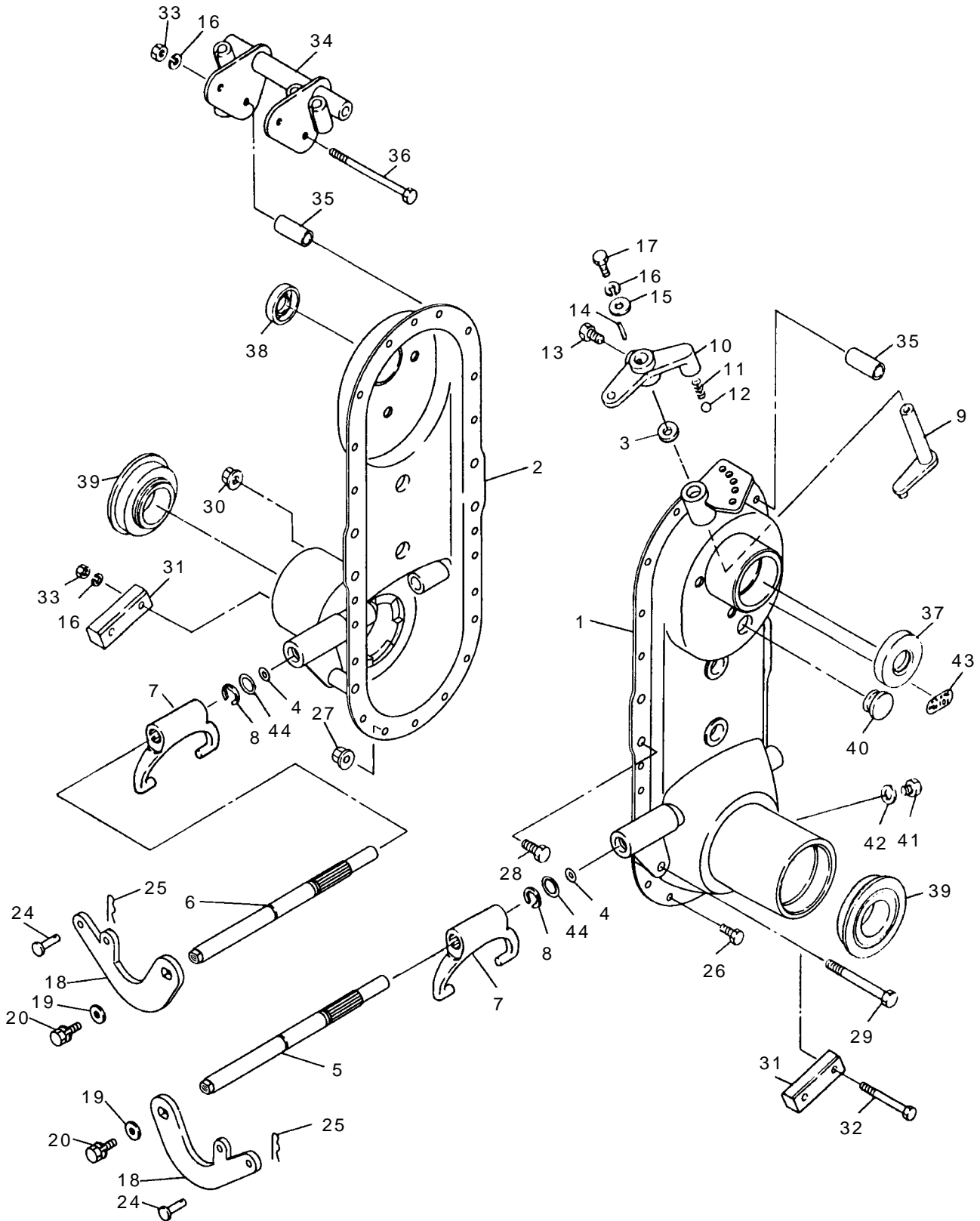
CONTENTS

名 称	頁
SECTION NAME	PAGE
A. トランスミッションケース関係 TRANSMISSION CASE GROUP	1
B. トランスミッションギヤ関係 TRANSMISSION GEAR GROUP	5
C. シャーシ関係 CHASSIS GROUP	9
D. ハンドル関係 HANDLE GROUP	11
E. プーリ・テンション関係 PULLEY & TENSION GROUP	13
F. チェンジ・ブレーキ関係 CHANGE & BRAKE GROUP	17
G. エンジン・サイドクラッチワイヤー関係 ENGINE & SIDE CLUTCH WIRE GROUP	19
H. カバー関係 COVER GROUP	21
I. 車輪関係 WHEEL GROUP	23
J. ハンマーローターカバー関係 HAMMER ROTOR COVER GROUP	25
K. ハンマーロータードラム関係 HAMMER ROTOR DRUM GROUP	27
L. ハンマーローター伝動関係 HAMMER ROTOR DRIVE GROUP	29
M. 2輪前輪アーム関係 FRONT WHEEL GROUP	33
N. バッテリー関係 BATTERY GROUP	35
O. 付属品・工具関係 TOOL GROUP	37

搭載エンジン ENGINE

FE250G - CG40

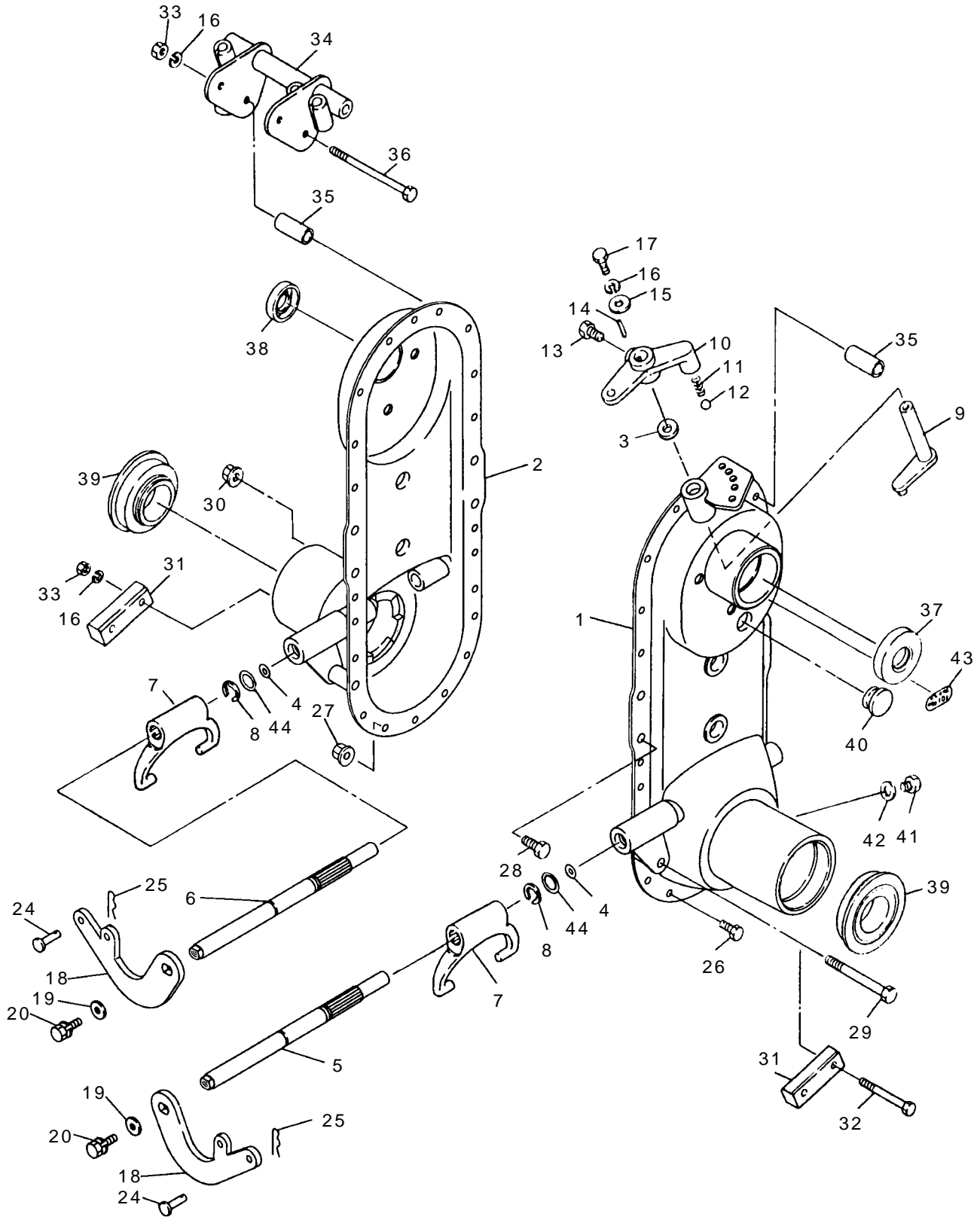
A. トランスミッションケース関係 TRANSMISSION CASE GROUP



A. トランスミッションケース関係 TRANSMISSION CASE GROUP

見出番号 No.	コード 番号 CODE No.	部 品 名 称 PARTS NAME	数量 Q' TY	備 考 REMARKS
A - 01	G57 0001 802A	トランスミッションアッシ	1	A-1 ~ 44 B-1 ~ 48
A- 1	G57 4111 000	ミッションケース L	1	
A- 2	G57 4112 000	ミッションケース R	1	
A- 3	9OR 1200 001	Oリング P-12	1	
A- 4	9OR 1011 005	Oリング JASO-1011	2	
A- 5	G57 0315 003	クラッチフォークシャフト	1	
A- 6	G57 0315 003	クラッチフォークシャフト	1	
A- 7	M62 0226 002	サイドクラッチフォーク	2	
A- 8	9RE 1200 003	Eリング E-12	2	
A- 9	G39 0215 000	シフターアーム	1	
A-10	G57 0271 000	チェンジガイドボス	1	
A-11	M07 0314 000	シフターロッドオシバネ	1	
A-12	9SB 2500 000	スチールボール 5/16 "	1	
A-13	9BT 0801 403	ボルト M8 × 14	1	
A-14	9SP 0301 505	スプリングピン 3 × 15	1	
A-15	9FW 0600 003	ヒラザガネ M6.5	1	
A-16	9SW 0600 003	バネザガネ M6	5	
A-17	9BT 0601 003	ボルト M6 × 10	1	
A-18	G57 4316 000	クラッチアーム	2	
A-19	9FW 0600 003	ヒラザガネ 6.5 × 18 × t1.6	2	
A-20	9BK 0601 253	バネツキボルト M6 × 12	2	
A-21			
A-22			
A-23			
A-24	M08 1016 000	ヒラアタマピン	2	
A-25	9ST 0161 603	ワリピン 1.6 × 16	2	
A-26	9BH 0601 470	7 Tボルト M6 × 14	14	
A-27	9NF 0600 003	フランジツキナット M6	16	
A-28	9BT 0801 600	ボルト M8 × 16	2	
A-29	9BT 0807 003	ボルト M8 × 70	1	
A-30	9NT 0800 003	フランジツキナット M8	3	
A-31	G57 0272 000	ホキョウカンザ	2	
A-32	9BH 0605 573	7 Tボルト M6 × 55	2	
A-33	9NT 0600 003	ナット M6	4	
A-34	G57 0273 000	テンションワイヤーウケカナグ	1	
A-35	128 0141 000	チェンケースカラー B	4	
A-36	9BH 0609 073	7 Tボルト M6 × 90	2	
A-37	90S 2547 0702	オイルシール SC-25477	1	
A-38	90S 1535 0702	オイルシール SC-15357	1	
A-39	90S 3562 1914	オイルシール QLFY-35621319	2	

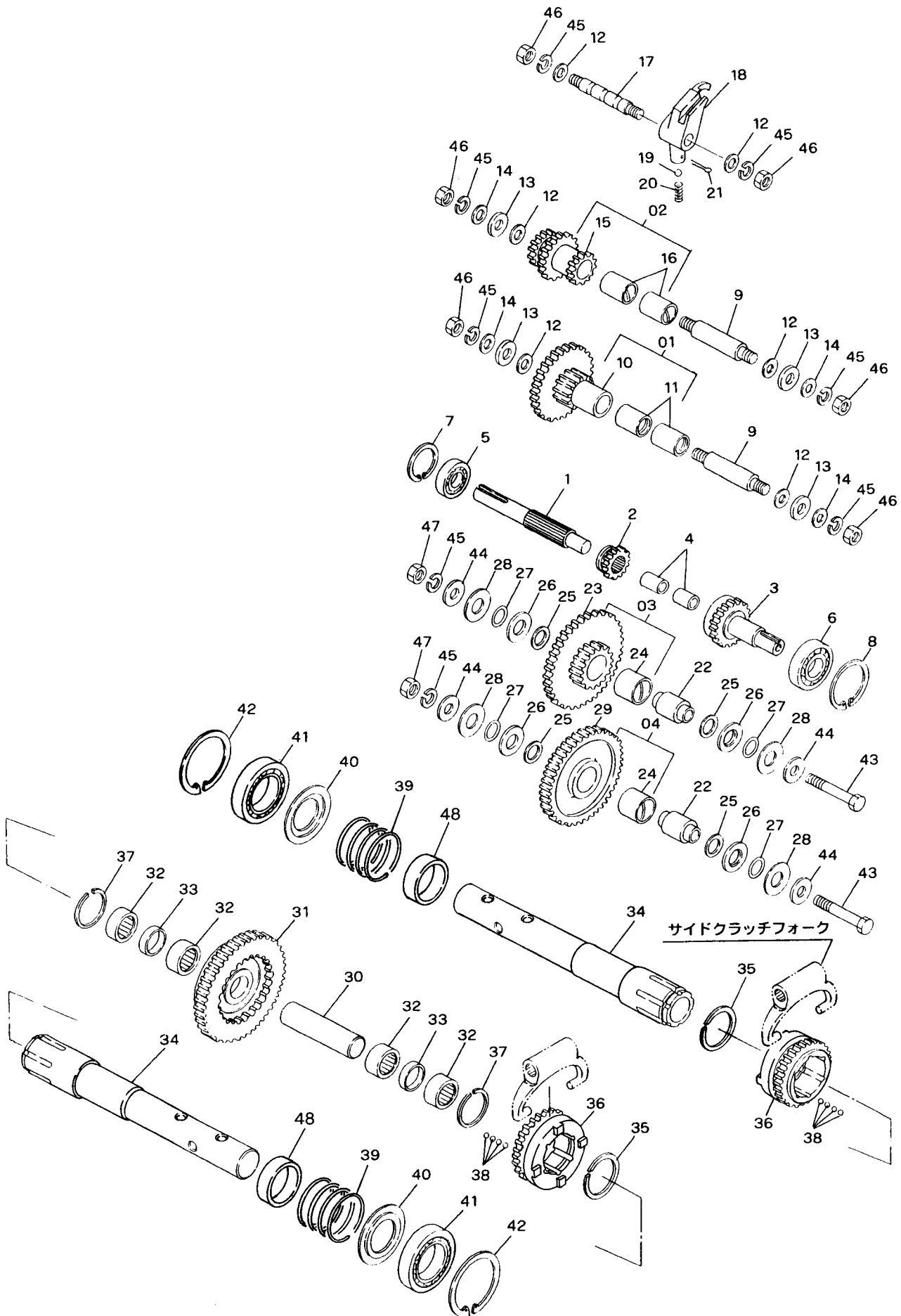
A. トランスミッションケース関係 TRANSMISSION CASE GROUP



A. トランスミッションケース関係 TRANSMISSION CASE GROUP

見出番号 No.	コード 番号 CODE No.	部 品 名 称 PARTS NAME				数量 Q' TY	備 考 REMARKS
A-40	M60 0116 000	チュウユセン		PLUG, oil		1	
A-41	9BT 0801 003	ボルト	M8 × 10	BOLT	M8 × 10	1	
A-42	90W 0816 160	シールワッシャー	M8	WASHER, seal	M8	1	
A-43	G57 0275 000	オイルマーク		MARK, oil		1	
A-44	90R 1400 001	Oリング	P-14	“ O ” RING	P-14	2	

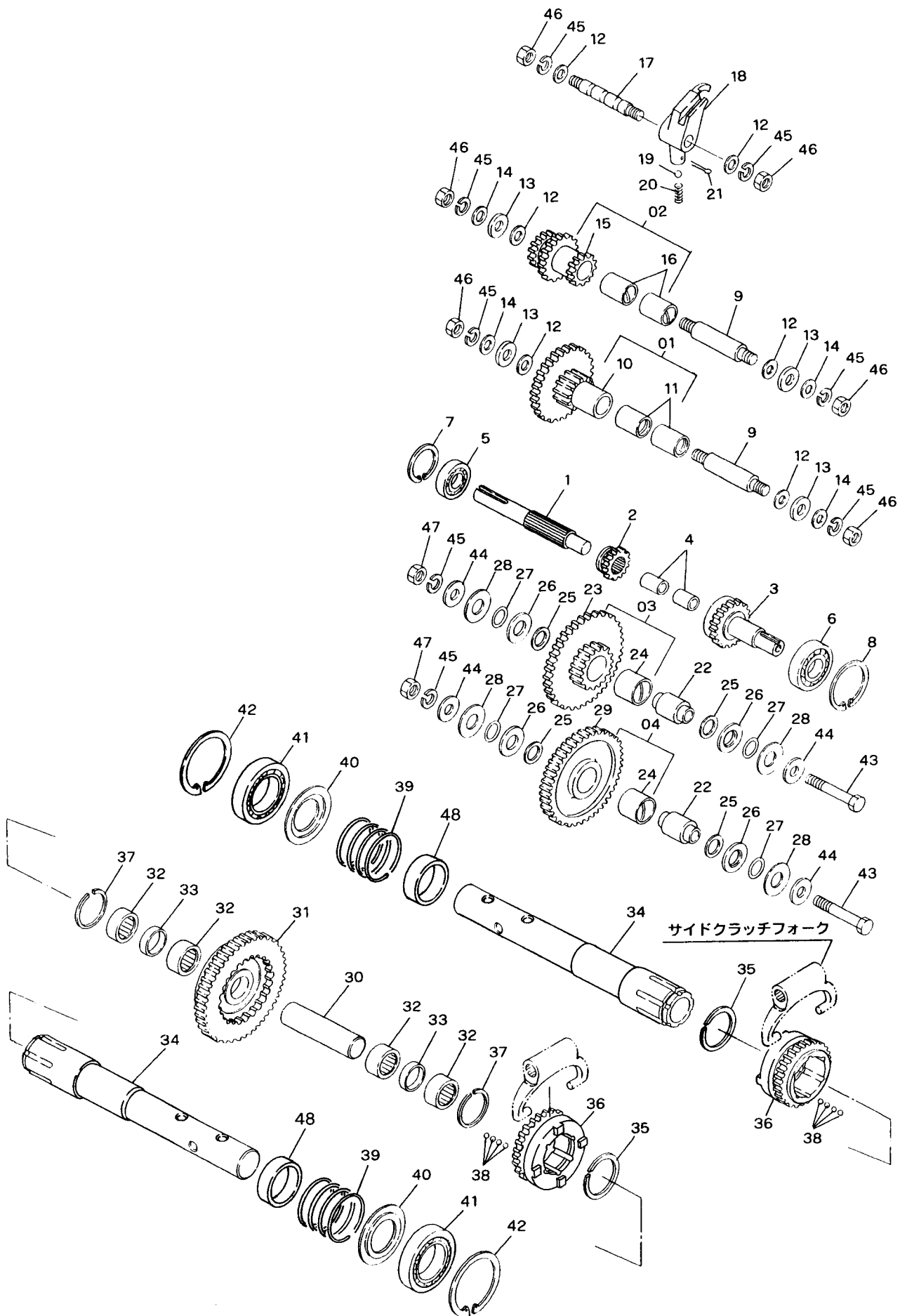
B . トランスミッションギヤ関係 TRANSMISSION GEAR GROUP



B . トランスミッションギヤ関係 TRANSMISSION GEAR GROUP

見出番号 No.	コード 番号 CODE No.	部 品 名 称 PARTS NAME	数量 Q' TY	備 考 REMARKS
B- 1	G57 0216 000	シュジク	1	4年4月より
B- 2	M62 3138 000	シュジクギヤ 14T	1	
B- 3	G57 0217 000	シュジクギヤ	1	4年4月より
B- 4	9NB 1418 162	ニードルベアリング KT-141816	2	4年4月より
B- 5	9BB 6202 000	ボールベアリング #6202	1	
B- 6	9BB 6005 000	ボールベアリング #6005	1	4年4月より
B- 7	9RR 3500 015	スナップリング R-35	1	
B- 8	9RR 4700 015	スナップリング R-47	1	
B- 9	M23 0255 000	ネジツキシャフト	2	
B - 01	M57 0201 000	ロートップギヤアッシ	1	B-10,11 含む
B-10	G39 0216 000	ロートップギヤカン	1	
B-11	M54 0219 000	マキブッシュ	2	
B-12	M07 0313 001	シフターロッドヨウパッキン	6	
B-13	M23 0258 001	バックジクザガネ	4	
B-14	M07 0234 002	ネジツキシャフトヨウパッキン ソト	4	
B - 02	M57 0202000	2ジクギヤアッシ	1	B-15,16 含む
B-15	G39 0213 000	2ジクギヤ	1	
B-16	M23 0256 000	マキブッシュ	2	
B-17	M99 0312 000	シフターロッド	1	
B-18	G57 0312 000	シフターフォーク	1	
B-19	9SB 2500 000	スチールボール 5/16 "	1	
B-20	M07 0314 000	シフターロッドオシバネ	1	
B-21	9ST 3020 003	ワリピン 3 × 20	1	
B-22	M23 0216 000	カラーシャフト	2	
B-23	G57 0277 000	ゲンソクギヤ	1	
B-24	M23 0224 000	マキブッシュ B	2	
B-25	M07 0238 000	カラーシャフトヨウパッキンウケ	4	
B-26	M84 0216 000	ザガネ	4	
B-27	9OR 1600 005	Oリング P-16	4	
B-28	M07 0237 000	カラーシャフトヨウパッキンソト	4	
B-29	G57 0278 000	アイドル	1	
B-30	G57 0211 000	ナカジク	1	
B-31	G57 0279 000	クラッチギヤ	1	
B-32	9NB 2226 172	ニードルベアリング KT2226172	4	
B-33	G57 0215 000	ナカジクカラー	2	
B-34	G57 4213 000	シャジク	2	
B-35	M99 0212 000	サークリップ WR-37S	2	
B-36	G47 0226 001	クラッチピニオン	2	
B-37	M99 0211 000	サークリップ AR-47S	2	
B-38	9SB 3000 000	スチールボール 3/8	24	

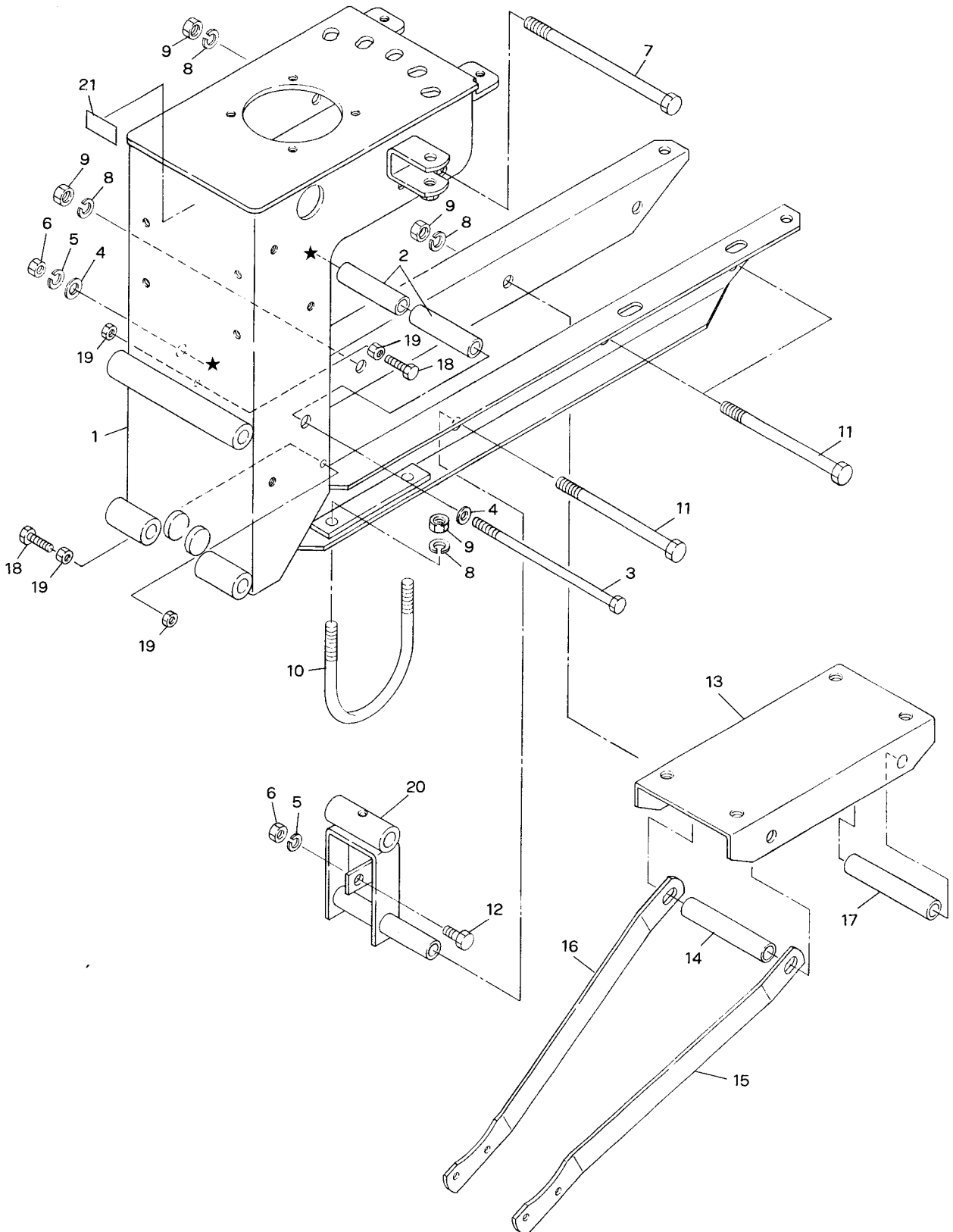
B. トランスミッションギヤ関係 TRANSMISSION GEAR GROUP



B . トランスミッションギヤ関係 TRANSMISSION GEAR GROUP

見出番号 No.	コード 番号 CODE No.	部 品 名 称 PARTS NAME	数量 Q' TY	備 考 REMARKS
B-39	G57 4234 000	サイドクラッチバネ	2	
B-40	G47 0228 000	シャジクザガネ	2	
B-41	9BB 6007 000	ボールベアリング #6007	2	
B-42	9RR 6200 015	スナップリング R-62	2	
B-43	9BH 1006 070	7 T ボルト M10 x 60	2	
B-44	M99 0214 000	ザガネ	4	
B-45	9SW 1000 000	バネザガネ M10	8	
B-46	9NT 1000 013	ナット M10 P-1.25	6	
B-47	9NH 1000 073	7 T ナット M10	2	
B-48	G57 4233 000	カラー	2	

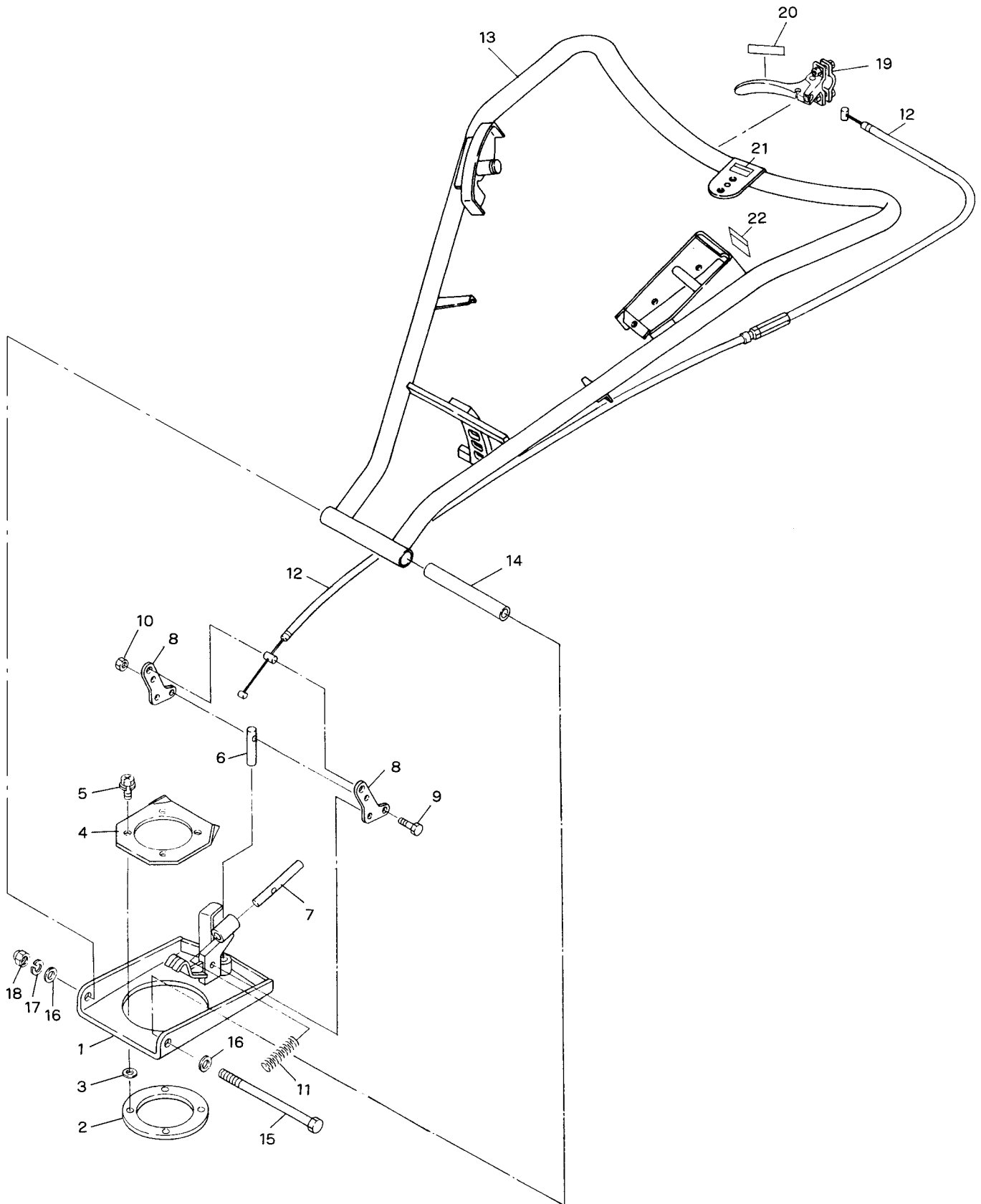
C シャーシ関係 CHASSIS GROUP



C . シャーシ関係 CHASSIS GROUP

見出番号 No.	コード 番号 CODE No.	部 品 名 称 PARTS NAME		数量 Q' TY	備 考 REMARKS	
C- 1	G57 0411 004	シャーシ		CHASSIS	1	
C- 2	G57 0412 000	シャーシトリツケカラー		COLLAR	2	
C- 3	9BT 0816 003	ボルト	M8 × 160	BOLT M8 × 160	1	
C- 4	9FW 0800 003	ヒラザガネ	M8	WASHER, plain M8	2	
C- 5	9SW 0800 003	バネザガネ	M8	WASHER, spring M8	6	
C- 6	9NT 0800 003	ナット	M8	NUT M8	6	
C- 7	9BT 1016 003	ボルト	M10 × 160	BOLT M10 × 160	1	
C- 8	9SW 1000 003	バネザガネ	M10	WASHER, spring M10	4	
C- 9	9NT 1000 003	ナット	M10	NUT M10	4	
C-10	G47 0428 000	Uボルト		“ U ” BOLT	2	
C-11	9BT 1013 003	ボルト	M10 × 130	BOLT M10 × 130	3	
C-12	9BT 0802 003	ボルト	M8 × 20	BOLT M8 × 20	1	
C-13	G57 0414 003	エンジンベ - ス		BASE, engine	1	
C-14	G57 0415 000	ベッドシメツケカラー		COLLAR	1	
C-15	G57 0416 000	ホキョウバー	L	BAR L	1	
C-16	G57 0417 000	ホキョウバー	R	BAR R	1	
C-17	G57 0421 000	ベッドシメツケカラー	103	COLLAR 103	1	
C-18	9BT 0602 503	ボルト	M6 × 25	BOLT M6 × 25	2	
C-19	9NT 0600 003	ナット	M6	NUT M6	4	
C-20	G57 0413 000	テンショントリツケカナゲ		BRACKET	1	
C-21	8MA 3017 000	カタシキキバンマーク		MARK	1	

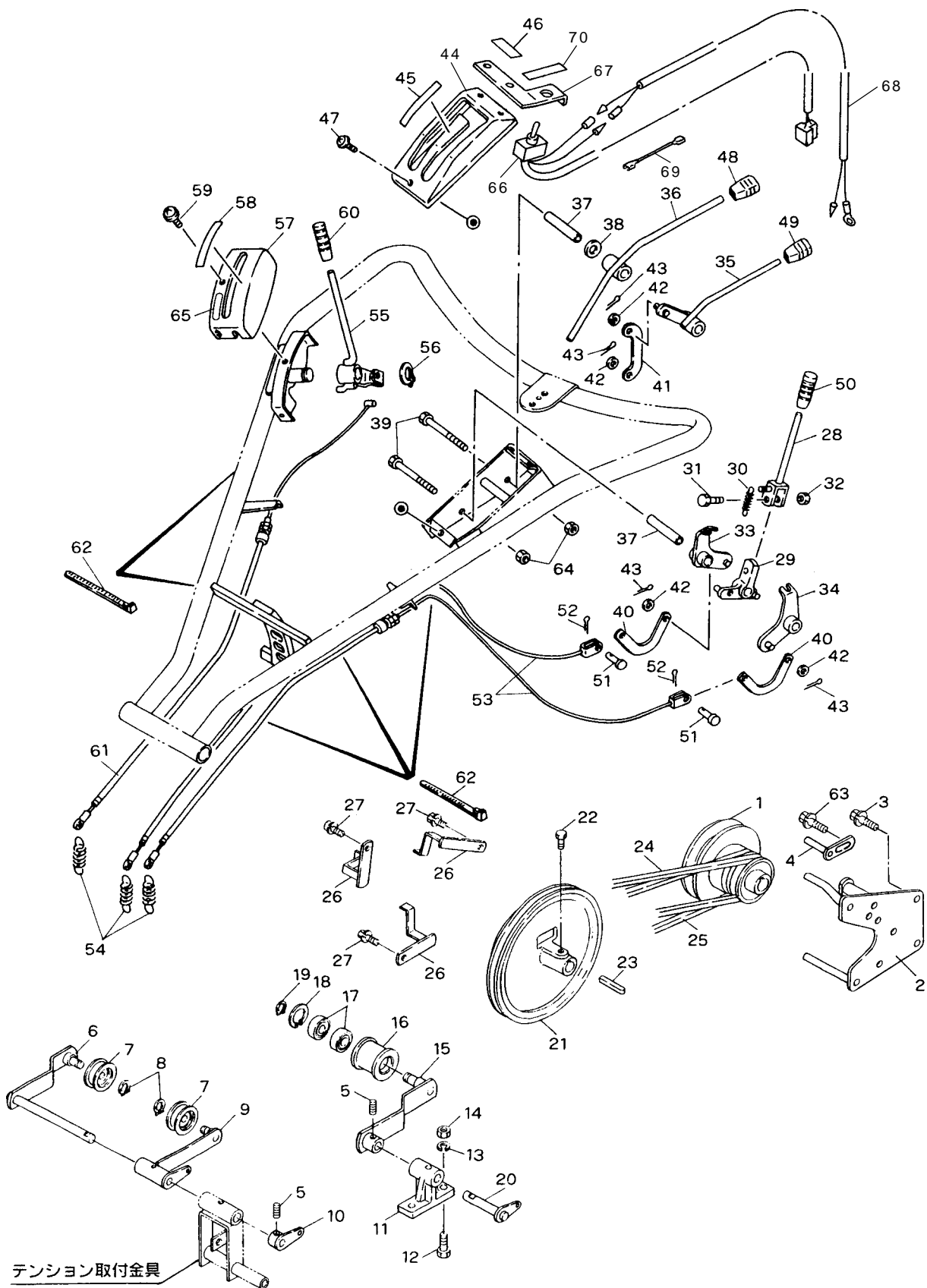
D . ハンドル関係 HANDLE GROUP



D . ハンドル関係 HANDLE GROUP

見出番号 No.	コード 番号 CODE No.	部 品 名 称 PARTS NAME	数量 Q' TY	備 考 REMARKS
D- 1	G57 0611 000	ハンドルブラケット	1	
D- 2	G57 0612 000	カイドウエンバン	1	
D- 3	M07 0313 001	シフターロッドヨウパッキン	4	
D- 4	G57 0613 002	ブラケットトリツケイタ	1	
D- 5	9BK 0802 083	バネツキ⊕ボルト M8 × 20	4	
D- 6	G57 0614 002	カイドウピン	1	
D- 7	G57 0615 000	ジョウゲピン	1	
D- 8	G57 0617 000	リンクプレート	2	
D- 9	9BT 0603 003	ボルト M6 × 30	3	
D-10	9NP 0600 043	ナイロンナット M6	3	
D-11	G57 0616 000	コントロールスプリング	1	
D-12	G57 0618 002	ハンドルコントロールワイヤー	1	20年より
D-13	G57 0625 000	ループハンドル	1	
D-14	G57 0622 000	ハンドルトリツケパイプ	1	
D-15	9BT 1218 003	ボルト M12 × 180	1	
D-16	9FW 1200 003	ヒラザガネ M12	2	
D-17	9SW 1200 003	バネザガネ M12	1	
D-18	9NC 1200 002	フクロナット M12	1	
D-19	E13 6000 010	クラッチレバーアッシ	1	20年より
D-20	G57 0619 000	ハンドルコントロールマーク	1	
D-21	8MA 0027 000	テシボタンマーク	1	
D-22	8MA 0007 000	クラッチレバーチュウイマーク	1	

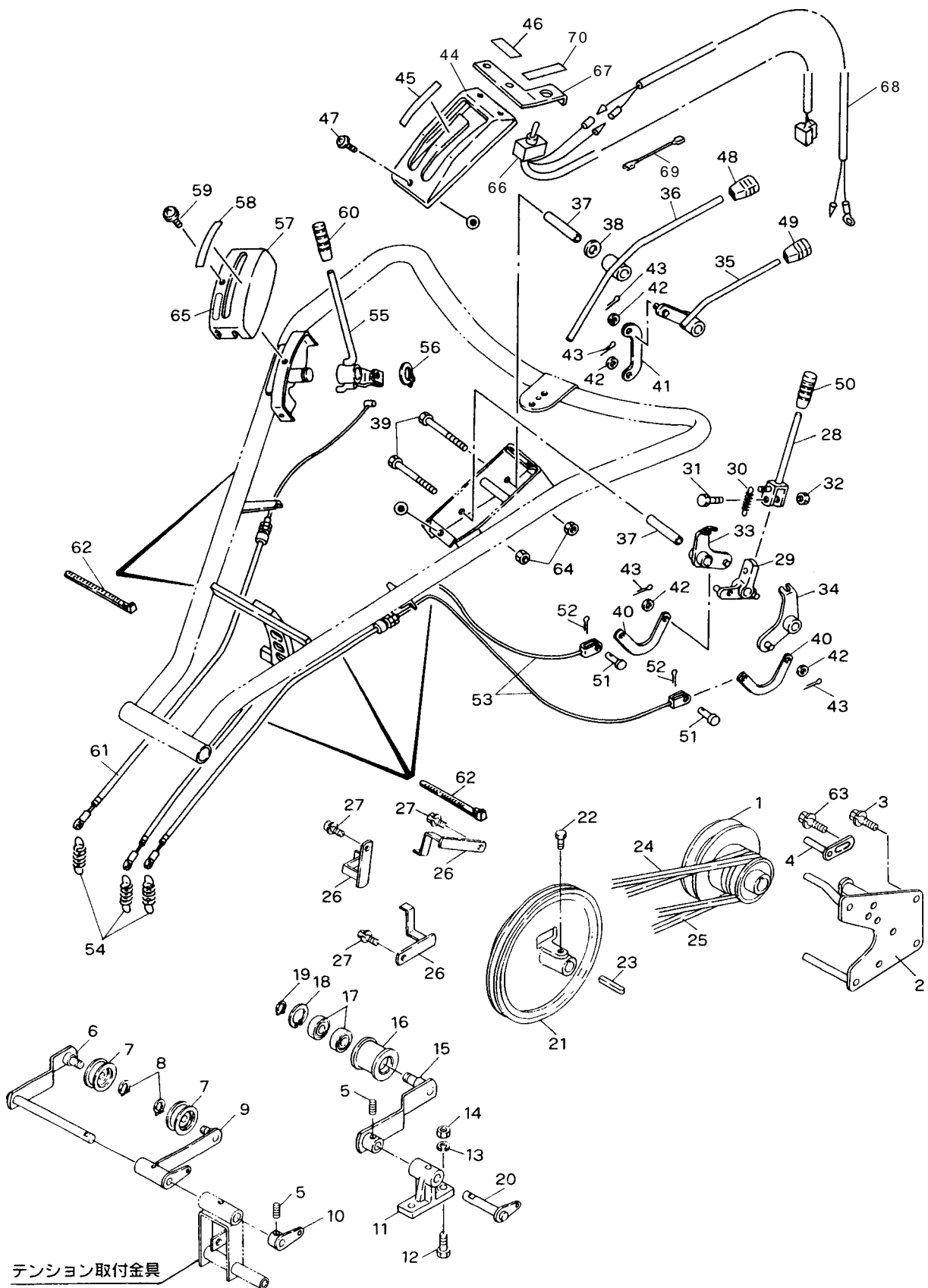
E . プーリ・テンション関係 PULLEY & TENSION GROUP



E . プーリ・テンション関係 PULLEY & TENSION GROUP

見出番号 No.	コード 番号 CODE No.	部 品 名 称 PARTS NAME	数量 Q' TY	備 考 REMARKS
E- 1	G57 2811 000	エンジンプーリ	1	
E- 2	G57 2812 000	エンジンベルトオサエホンタイ	1	
E- 3	9BK 0801 683	バネツキボルト M8 × 16	3	
E- 4	M40 0615 000	ベルトオサエ	2	
E- 5	9BT 0600 875	6 カクアナツキトメネジ M6	2	
E- 6	G57 0814 000	コウソクテンションアーム	1	
E- 7	M66 0843 000	テンションコロ	2	
E- 8	9RS 1000 005	スナップリング S-10	2	
E- 9	G57 0815 000	テイソクテンションアーム	1	
E-10	G57 0816 000	コウソクバネフック	1	
E-11	S80 0813 000	テンションアームウケ	1	
E-12	9BT 0802 503	ボルト M8 × 25	2	
E-13	9SW 0800 003	バネザガネ M8	2	
E-14	9NT 0800 003	ナット M8	2	
E-15	G57 0817 000	ハンマーテンションアーム	1	
E-16	G38 4237 000	テンションコロ B-W	1	
E-17	9BB 6201 002	ボールベアリング #6201 2RS	2	
E-18	9RR 3200 005	スナップリング R-32	1	
E-19	9RS 1200 005	スナップリング S-12	1	
E-20	G57 0818 000	ハンマーテンションジク	1	
E-21	G57 0819 000	ホンキプーリ	1	
E-22	9BT 0801 503	ボルト M8 × 15	1	
E-23	9KY 0504 501	カタマルキー 5 × 45	1	
E-24	9VA 0430 003	Vベルト LA-43	1	低速側
E-25	9VA 0370 003	Vベルト LA-37	1	高速側
E-26	G57 0820 000	ホンキプーリベルトオサエ	3	
E-27	9BK 0802 083	バネツキ⊕ボルト M8 × 20	3	
E-28	112 0861 000	シュクラッチレバー	1	
E-29	G57 0831 000	ジョイント L	1	
E-30	112 0863 000	シュクラッチスプリング	1	
E-31	9BT 0603 003	ボルト M6 × 30	1	
E-32	9NT 0600 003	ナット M6	1	
E-33	112 0864 000	レバーカウンター L	1	
E-34	112 0865 000	レバーカウンター H	1	
E-35	G57 0832 000	ON クラッチ WL	1	
E-36	G57 0833 000	ストップクラッチ WL	1	
E-37	112 0868 000	ジクカラー	2	
E-38	124 0823 000	マルバネ	1	
E-39	9BT 0809 003	ボルト M8 × 90	2	
E-40	M13 0825 000	テンションワイヤージョイント	2	

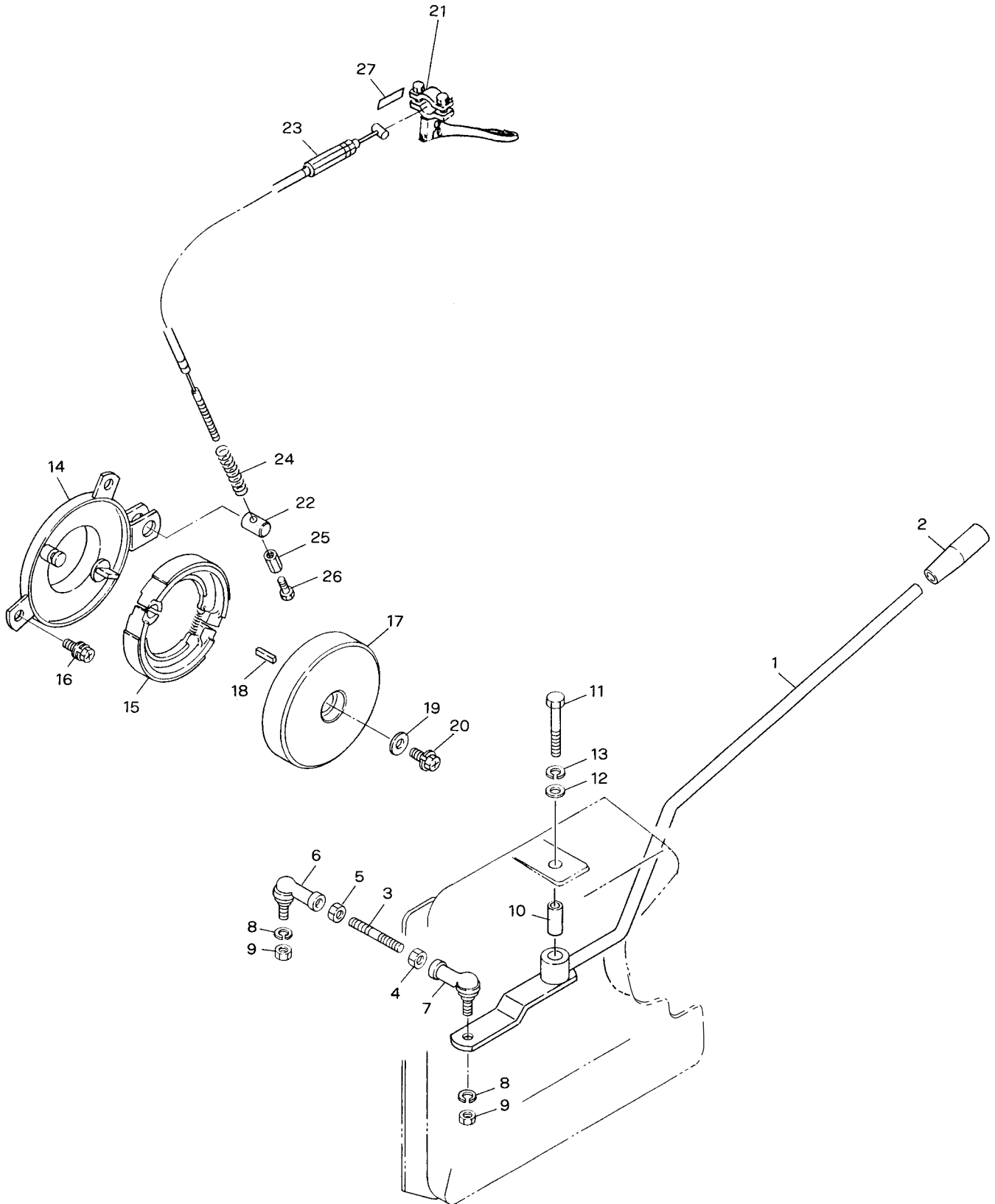
E . プーリ・テンション関係 PULLEY & TENSION GROUP



E . プーリ・テンション関係 PULLEY & TENSION GROUP

見出番号 No.	コード 番号 CODE No.	部 品 名 称 PARTS NAME	数量 Q' TY	備 考 REMARKS
E-41	112 0874 000	ジョイントプレート	1	
E-42	9FW 0600 003	ヒラザガネ M6	4	
E-43	9ST 0201 503	ワリピン 2 × 15	4	
E-44	112 0869 000	クラッチカバー	1	
E-45	112 0870 000	Wシュクラッチマーク	1	
E-46	8MA 0211 000	Wマメクラッチマーク	1	
E-47	9CR 0601 253	ヒラバネツキコネジ M6 × 12	3	
E-48	124 0828 000	8 グリップ クロ	1	
E-49	124 0829 000	8 グリップ アカ	1	
E-50	124 0831 000	10 グリップ アカ	1	
E-51	M08 1016 000	ヒラアタマピン	2	
E-52	9ST 0161 603	ワリピン 1.6 × 16	2	
E-53	G57 0822 000	シュクラッチワイヤー	2	
E-54	106 0496 002	テンションヒツパリバネ	3	
E-55	M67 0821 000	クラッチレバー	1	
E-56	9RS 1600 005	スナップリング S-16	1	
E-57	M67 0820 000	カバー	1	
E-58	G57 0823 000	カリトリクラッチマーク	1	
E-59	9CR 0601 253	ヒラバネツキコネジ	3	
E-60	124 0830 000	10 グリップ クロ	1	
E-61	G57 0824 000	ハンマーテンションワイヤー	1	
E-62	9CV 1500 001	コンベックスベルト	4	
E-63	9BK 0802 093	ヒラバネツキ⊕ボルト M8 × 20	2	
E-64	9NP 0813 040	スーパーロックナット M8	2	
E-65	8MA 3705 000	ハンクラッチマーク	1	
E-66	G57 4720 000	ジョウゲスイッチ	1	
E-67	G57 4721 000	スイッチプレート	1	
E-68	G57 4723 000	デンゲンコード	1	
E-69	G57 4725 000	ハイセンコードエンジン	1	

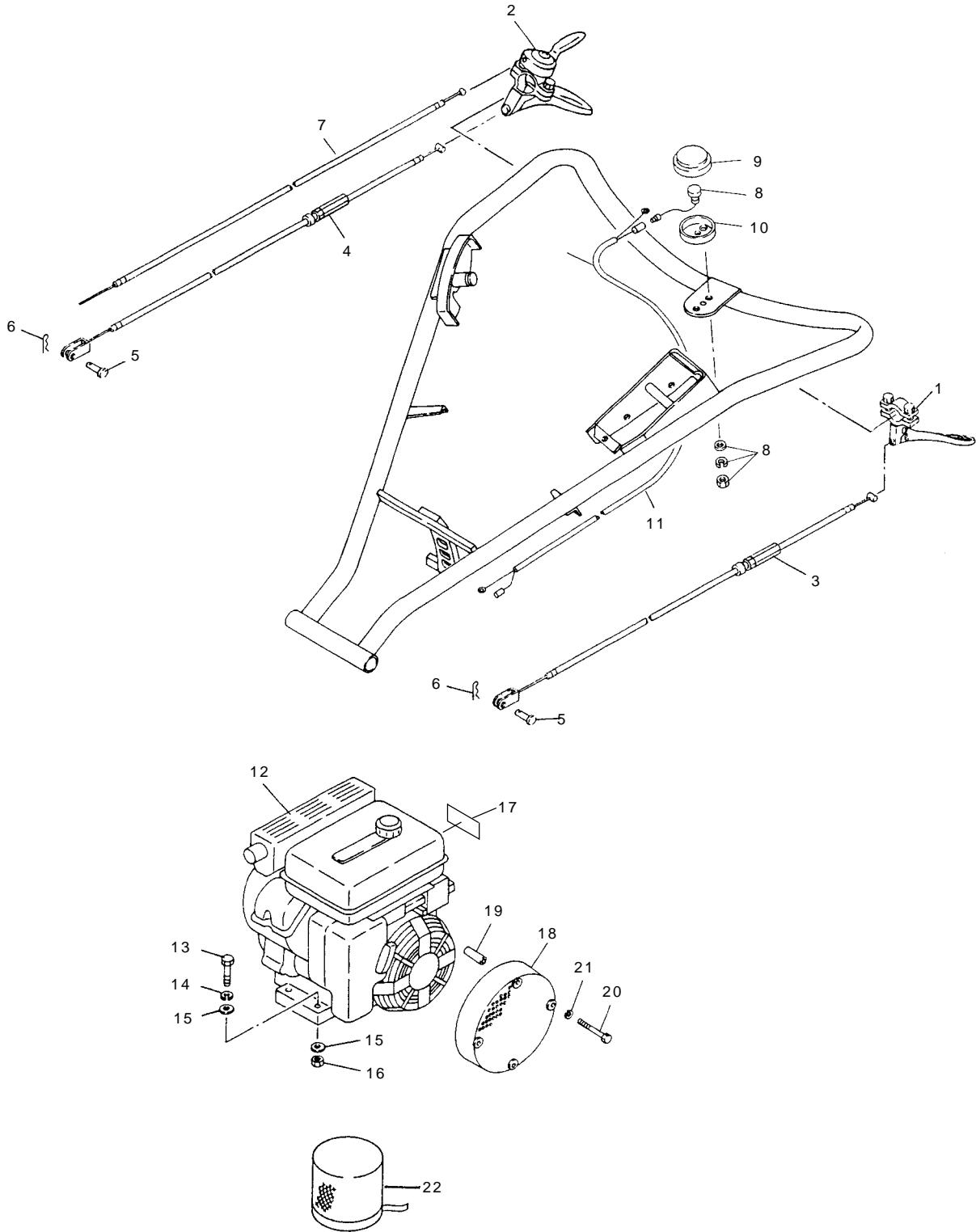
F . チェンジ・ブレーキ関係 CHANGE & BRAKE GROUP



F . チェンジ・ブレーキ関係 CHANGE & BRAKE GROUP

見出番号 No.	コード 番号 CODE No.	部 品 名 称 PARTS NAME	数量 Q' TY	備 考 REMARKS
F- 1	G57 0911 001	チェンジロッド	1	
F- 2	124 0830 000	10 グリップ クロ	1	
F- 3	G57 0912 000	チェンジタンバックル	1	
F- 4	9NT 0800 003	ナット M8	1	
F- 5	9NT 0800 103	ヒダリネジナット M8	1	
F- 6	9RB 0800 000	リンクボール ミギネジ	1	
F- 7	9RB 0800 001	リンクボール ヒダリネジ	1	
F- 8	9SW 0800 003	バネザガネ M8	2	
F- 9	9NT 0800 003	ナット M8	2	
F-10	G57 0913 000	チェンジトリツケカラー	1	
F-11	9BT 0805 003	ボルト M8 × 50	1	
F-12	9FW 0800 003	ヒラザガネ M8	1	
F-13	9SW 0800 003	バネザガネ M8	1	
F-14	G57 0951 001	ブレーキホルダー	1] 15年より (G57.0959.000 付)
F-15	G57 0958 000	ブレーキシユ スプリングツキ	2	
F-16	9BK 0802 093	ヒラバネツキボルト M8 × 20	2	
F-17	G57 0957 000	ブレーキドラム	1	
F-18	9KY 0502 000	キー 5 × 20	1	
F-19	S69 0214 000	ヒラザガネ	1	
F-20	9BK 0801 683	ヒラバネツキボルト M8 × 16	1	
F-21	E12 7012 000	クラッチレバーアッシ(ブレーキレバー)	1	
F-22	G57 0952 000	ブレーキワイヤーフック	1	
F-23	G57 0953 001	ブレーキワイヤー	1	
F-24	T10 0567 001	サイドクラッチワイヤーモドシバネ	1	
F-25	G57 0956 000	タカナット M6	1	
F-26	9BT 0602 003	ボルト M6 × 20	1	
F-27	S38 1019 000	ブレーキマーク	1	

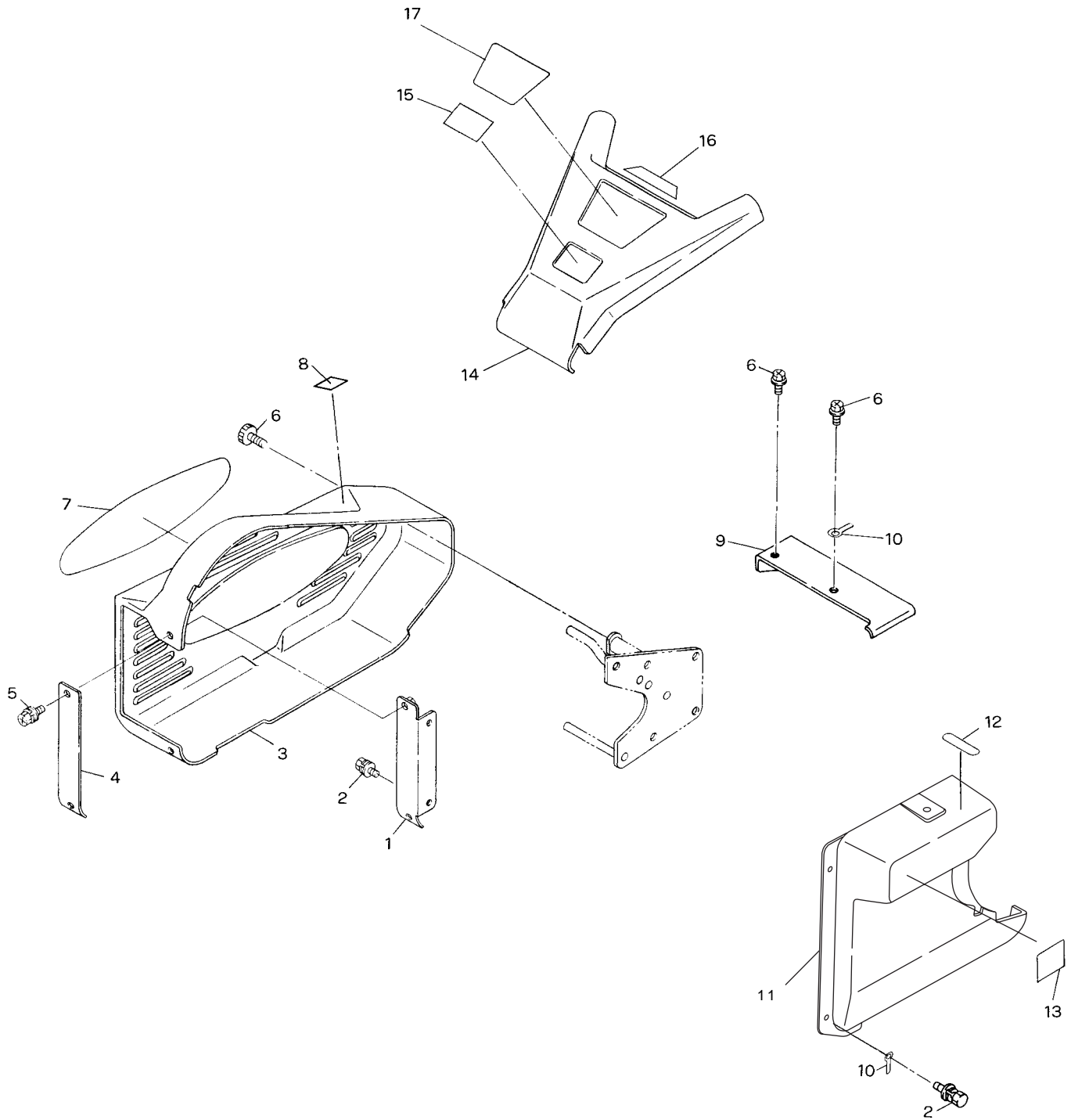
G エンジン・サイドクラッチワイヤー関係 ENGINE & SIDE CLUTCH WIRE GROUP



G . エンジン・サイドクラッチワイヤー関係 ENGINE & SIDE CLUTCH WIRE GROUP

見出番号 No.	コード 番号 CODE No.	部 品 名 称 PARTS NAME		数量 Q' TY	備 考 REMARKS	
G- 1	E14 6003 000	クラッチレバーアッシ		LEVER ASS'Y, side clutch	1	
G- 2	E24 6003 000	コンビレバーアッシ		LEVER ASS'Y, combe	1	
G- 3	G57 1011 002	サイドクラッチワイヤー		WIRE, side clutch	1	
G- 4	G57 1011 002	サイドクラッチワイヤー		WIRE, side clutch	1	
G- 5	M08 1016 000	ヒラアタマピン		PIN, clevis	2	
G- 6	9RP 0612 003	R ピン		" R " PIN	2	
G- 7	108 1311 000	スロットルワイア -		WIRE, throttle	1	
G- 8	FA63048A	ストップスイッチネジ (ネジ付)		SWITCH, stop	1	
G- 9	M81 2311 000	スイッチカッパ -		COVER, switch	1	
G-10	M81 2312 000	カバートリツケフランジ		FLANGE, cover	1	
G-11	124 0646 000	スイッチカバーエンチョウコード		CODE	1	
G-12	CEG 0030 270	エンジン(セル付)	FE250G-CG40	OHV ENGINE FE250G-CG40	1	OHV(セル付)
G-13	9BT 0804 003	ボルト	M8 × 40	BOLT M8 × 40	4	
G-14	9SW 0800 003	バネザガネ	M8	WASHER, spring M8	4	
G-15	9FW 0800 003	ヒラザガネ	M8	WASHER, plain M8	6	
G-16	9NT 0800 003	ナット	M8	NUT M8	2	
G-17	S73 1311 000	リコイルチュウイガキマーク		MARK	1	
G-18	G57 2816 000	ボウジンカバー		COVER	1	
G-19	G57 2819 000	カラー		COLLAR	4	
G-20	9BT 0606 503	ボルト	M6 × 65	BOLT M6 × 65	4	
G-21	9SW 0600 003	バネザガネ	M6	WASHER, spring M6	4	
G-22	G59 0978 000	ボウジンネット		NET	1	

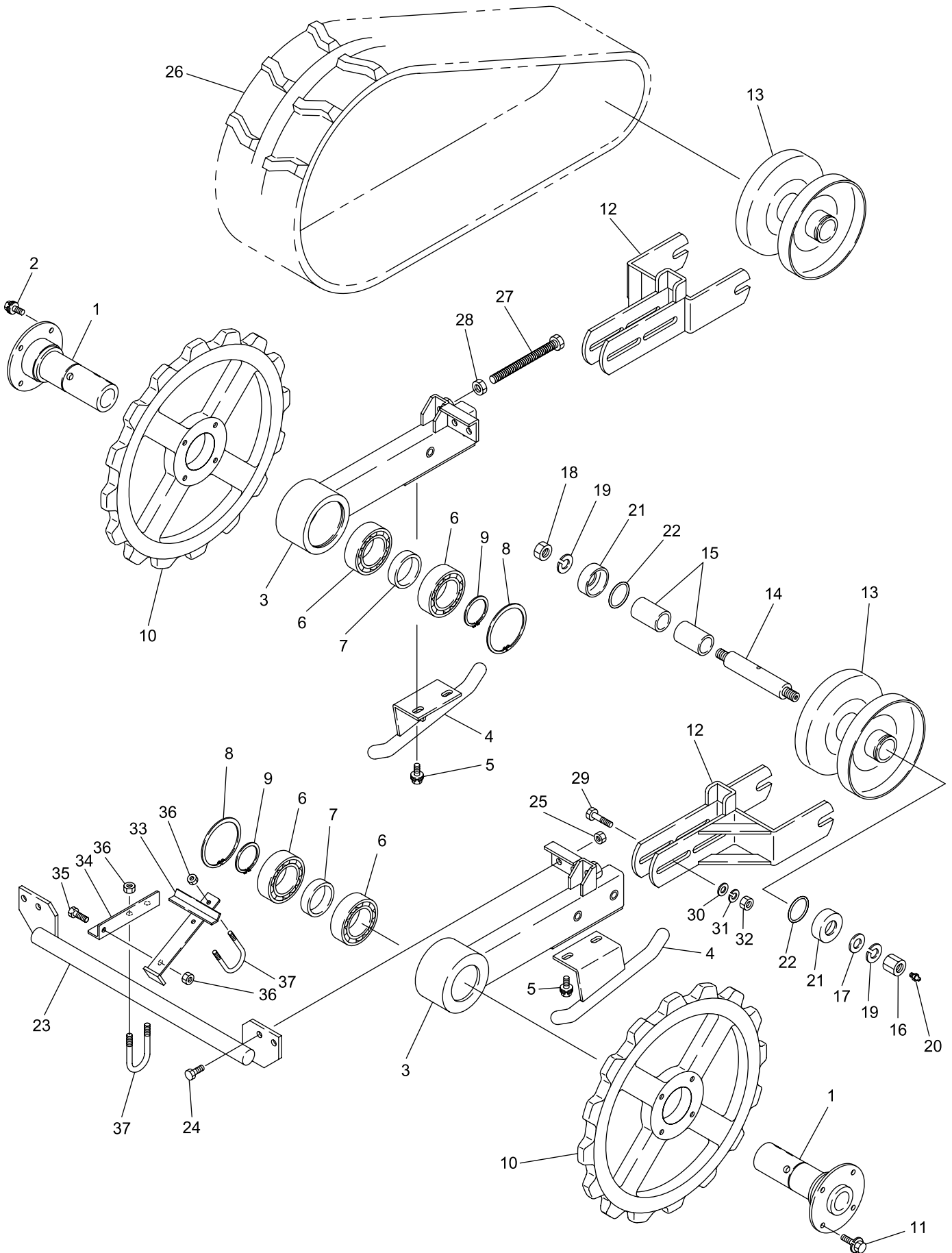
H. カバー関係 COVER GROUP



H . カバー関係 COVER GROUP

見出番号 No.	コード 番号 CODE No.	部 品 名 称 PARTS NAME	数量 Q' TY	備 考 REMARKS
H- 1	G57 0962 000	ベルトカバートリツケステー	STAY, belt cover	1
H- 2	9BK 0602 093	ヒラバネツキ⊕ボルト M6 × 20	SCREW M6 × 20	4
H- 3	G57 0963 002	ベルトカバー	COVER, belt	1
H- 4	G57 0964 001	シメツケプレート	PLATE	1
H- 5	9BK 0601 293	ヒラバネツキ⊕ボルト M6 × 12	SCREW M6 × 12	2
H- 6	9BK 0802 093	ヒラバネツキ⊕ボルト M8 × 20	SCREW M8 × 20	3
H- 7	S73 1417 000	マメトラマーク	“ MAMETORA ” MARK	1
H- 8	8MA 0518 000	カバーダッチャクマーク	MARK	2
H- 9	G57 0965 000	ジョウブカバー	COVER	1
H-10	M91 0715 000	ハーネスクリップ エンチョウコード用	CLIP, harness	1
H-11	G57 0976 001	Lカバー	COVER L	1
H-12	G57 0967 000	チェンジマーク	MARK, change	1
H-13	8MA 0505 000	エアクリーナマーク	MARK	1
H-14	G57 0968 001	ハンドルカバー	COVER, handle	1
H-15	M86 0717 000	アンゼンサギョウマーク	MARK	1
H-16	8MA 3926 000	ジョウゲサユウカイドウケイコクマーク	MARK	1
H-17	8MA 0674 000	シュメイハン	PLATE	1

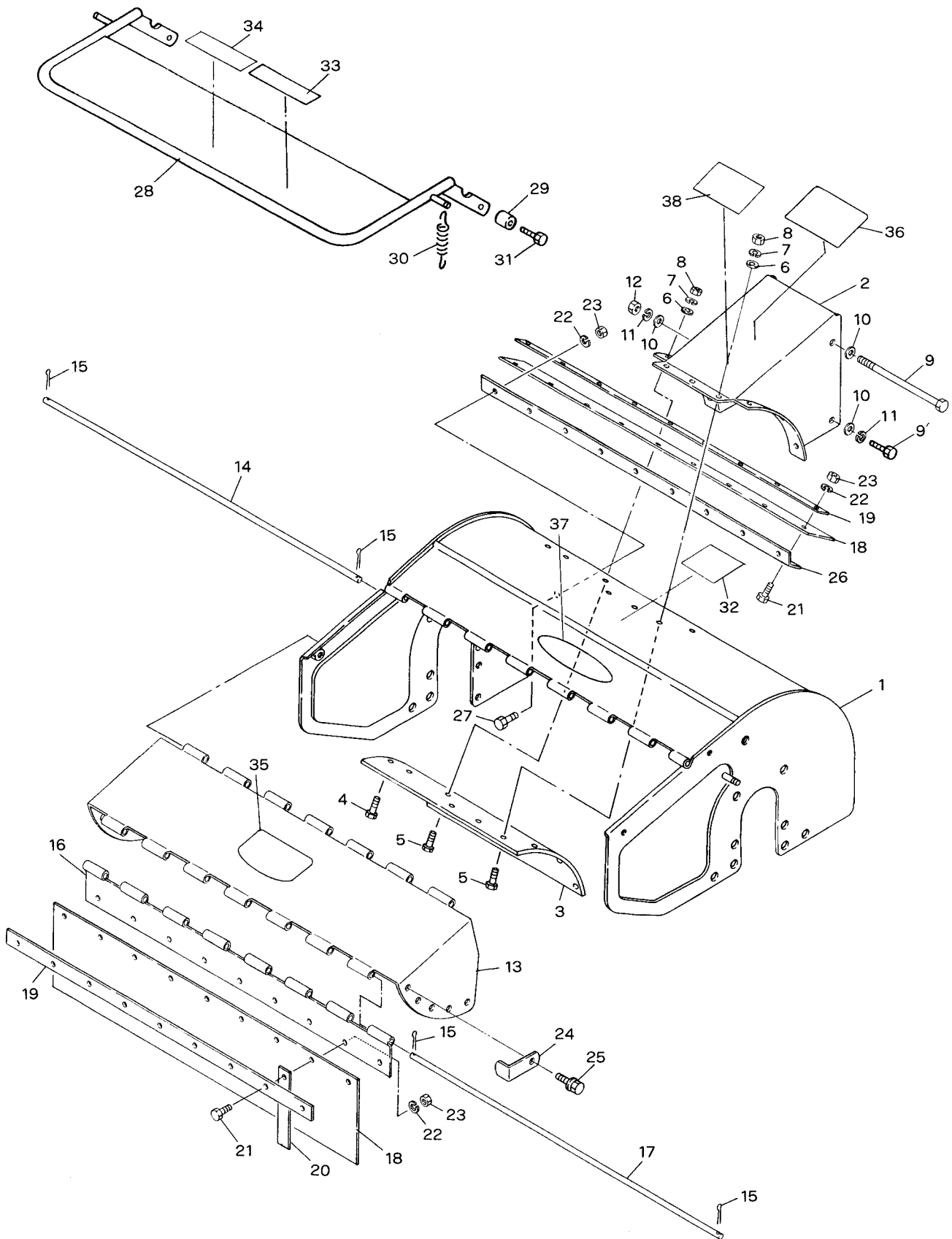
I . 車輪關係 WHEEL GROUP



I . 車輪関係 WHEEL GROUP

見出番号 No.	コード 番号 CODE No.	部 品 名 称 PARTS NAME		数量 Q' TY	備 考 REMARKS
I - 1	G57 4312 000	チューブカン	TUBE	2	
I - 2	9BK 0802 553	ロッカクバネツキボルト	BOLT, sprig	4	
I - 3	G57 4411 001	フレームカン Rカン	FRAME R	1	
I - 3	G57 4412 001	フレームカン Lカン	FRAME L	1	
I - 4	G57 4413 000	クローラガイド R	GUIDE R	1	
I - 4	G57 4414 000	クローラガイド L	GUIDE L	1	
I - 5	9BK 0801 073	ヒラバネツキボルト	BOLT, plain washer	4	
I - 6	9BB 6009 002	ベアリング 60092RS	BEARING 60092RS	4	
I - 7	G57 4416 000	カラー	COLLAR	2	
I - 8	9RR 7500 010	スナップリング穴	RING, snap	2	
I - 9	9RS 4500 000	スナップリング軸	RING, snap	2	
I -10	G57 4415 000	16Tクドウスプロケット	SPROCKET 16T	2	
I -11	9BK 0802 553	ロッカクバネツキボルト	BOLT, spring	4	
I -12	G57 4418 000	ホイルブラケット L	BRACKET L	1	
I -12	G57 4420 000	ホイルブラケット R	BRACKET R	1	
I -13	G57 4422 000	ホイルカン	WHEEL	2	
I -14	G57 4424 000	ホイルシャフト	SHAFT, wheel	2	
I -15	M70 1115 000	ブッシュ	BUSH	4	
I -16	G63 3434 000	タカナット	NUT	2	
I -17	9FW 1400 003	ヒラザガネ	WASHER, plain	2	
I -18	9NT 1400 003	ナット	NUT	2	
I -19	9SW 1400 003	バネザガネ	WASHER, spring	4	
I -20	9GN 0600 001	グリスニップル M6 P1.0	NIPPLE, grease M6 P1.0	2	
I -21	G63 3423 000	キャップ	CAP	4	
I -22	G63 3500 001	Oリング	" O " RING	4	
I -23	G57 4511 001	ホキョウアーム	ARM	1	
I -24	9BK 0802 503	ロッカクボルト	BOLT	4	
I -25	9NT 0800 043	Uナット	" U " NUT	4	
I -26	G57 4600 000	ゴムクローラ	CRAWLER	2	
I -27	9BT 1213 003	ロッカクボルト M12*130L	BOLT M12*130L	2	
I -28	9NT 1200 003	ナット	NUT	2	
I -29	9BT 1005 503	ロッカクボルト	BOLT	2	
I -30	9FW 1000 003	ヒラザガネ	WASHER, plain	2	
I -31	9SW 1000 003	バネザガネ	WASHER, spring	2	
I -32	9NT 1000 003	ナット	NUT	2	
I -33	G57 4735 000	ストッパーカナグ A	STOPPER A	1	
I -34	G57 4736 000	ストッパーカナグ B	STOPPER B	1	
I -35	9BT 0801 803	ロッカクボルト	BOLT	1	
I -36	9NP 0800 043	Uナット	" U " NUT	5	
I -37	9BU 0820 003	Uボルト 20A	" U " BOLT 20A	2	

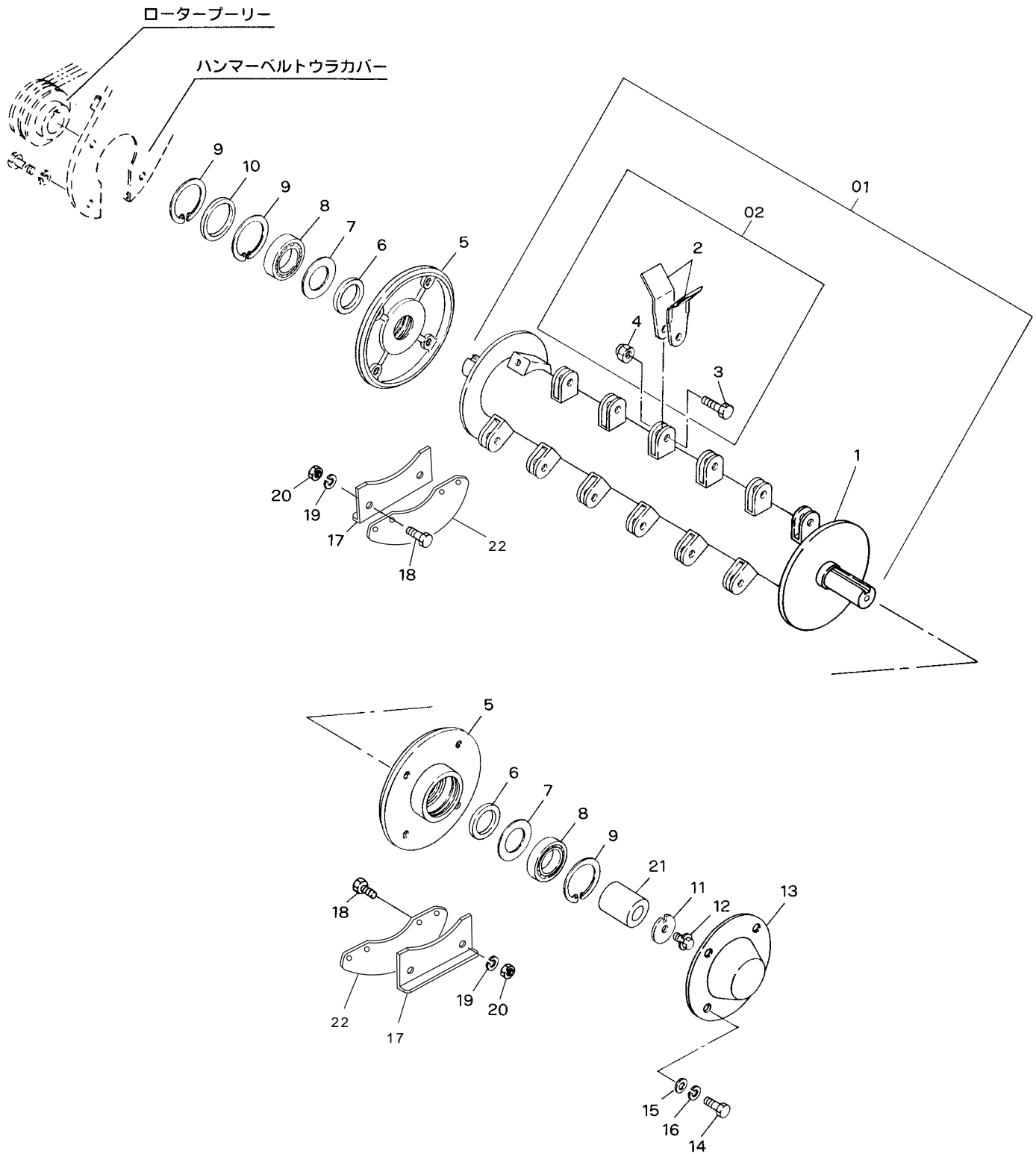
J ハンマーローターカバー関係 HAMMER ROTOR COVER GROUP



J ハンマーローターカバー関係 HAMMER ROTOR COVER GROUP

見出番号 No.	コード 番号 CODE No.	部 品 名 称 PARTS NAME	数量 Q' TY	備 考 REMARKS
J - 1	G57 3411 003	ハンマーローターカバー	COVER, hammer rotor	1
J - 2	G57 4533 000	ハンマーロータートリツケカナゲ	BRACKET	1
J - 3	G57 3413 000	シメツケザ	PLATE	1
J - 4	9BT 0801 603	ボルト M8 × 16	BOLT M8 × 16	2
J - 5	9BT 0802 003	ボルト M8 × 20	BOLT M8 × 20	9
J - 6	9FW 0800 003	ヒラザガネ M8	WASHER, plain M8	11
J - 7	9SW 0800 003	バネザガネ M8	WASHER, spring M8	11
J - 8	9NT 0800 003	ナット M8	NUT M8	11
J - 9	9BT 1217 003	ボルト M12 × 170	BOLT M12 × 170	1
J - 9	9BT 1203 503	ボルト M12 × 35	BOLT M12 × 35	2
J -10	9FW 1200 003	ヒラザガネ M12	WASHER, plain M12	4
J -11	9SW 1200 003	バネザガネ M12	WASHER, spring M12	3
J -12	9NT 1200 003	ナット M12	NUT M12	1
J -13	G57 3415 000	ゼンボウチョウセツカバー	COVER, front adjust	1
J -14	G57 3416 000	セツゾクロッド 1	ROD, connect 1	1
J -15	9ST 0161 503	ワリピン 1.6 × 15	PIN, sprit 1.6 × 15	4
J -16	G57 3417 000	マエタレゴムトリツケイタ	BOARD	1
J -17	G57 3418 000	セツゾクロッド 2	ROD, connect 2	1
J -18	G57 3419 000	マエタレゴム	RUBBER	2
J -19	G57 3420 000	タレゴムオサエバー	BAR	2
J -20	G57 1421 000	イタバネ	SPRING	4
J -21	9BT 0601 603	ボルト M6 × 16	BOLT M6 × 16	22
J -22	9SW 0600 003	バネザガネ M6	WASHER, spring M6	33
J -23	9NT 0600 003	ナット M6	NUT M6	23
J -24	G57 1422 000	チョウセツカバーストッパー	STOPPER, adjust cover	2
J -25	9BK 0802 593	ヒラバネツキボルト M8 × 25	BOLT, w/washer M8 × 25	2
J -26	G57 3423 000	タレゴムトリツケカナゲ	PLATE	1
J -27	9BT 0601 203	ボルト M6 × 12	BOLT M6 × 12	11
J -28	G57 3561 000	ヒライボウシカバー	COVER	1
J -29	G57 1562 000	カラー	COLLAR	2
J -30	M97 0412 001	スタンドバネ	SPRING	2
J -31	9BK 0802 093	ヒラバネツキ⊕ボルト M8 × 20	BOLT, w/washer M8 × 20	2
J -32	8MA 0009 000	アンゼンゴケンショウマーク	MARK	1
J -33	8MA 0126 000	ヒライボウシケイコクマーク	MARK	1
J -34	8MA 0515 001	アンゼンサギョウマーク	MARK	1
J -35	8MA 0517 001	アシシタチュウイマーク	MARK	2
J -36	G57 0821 001	ベルトサイズマーク	MARK	1
J -37	S73 1417 000	マメトラマーク	MARK	1
J -38	S57 1426 000	サギョウチュウイマーク	MARK	1

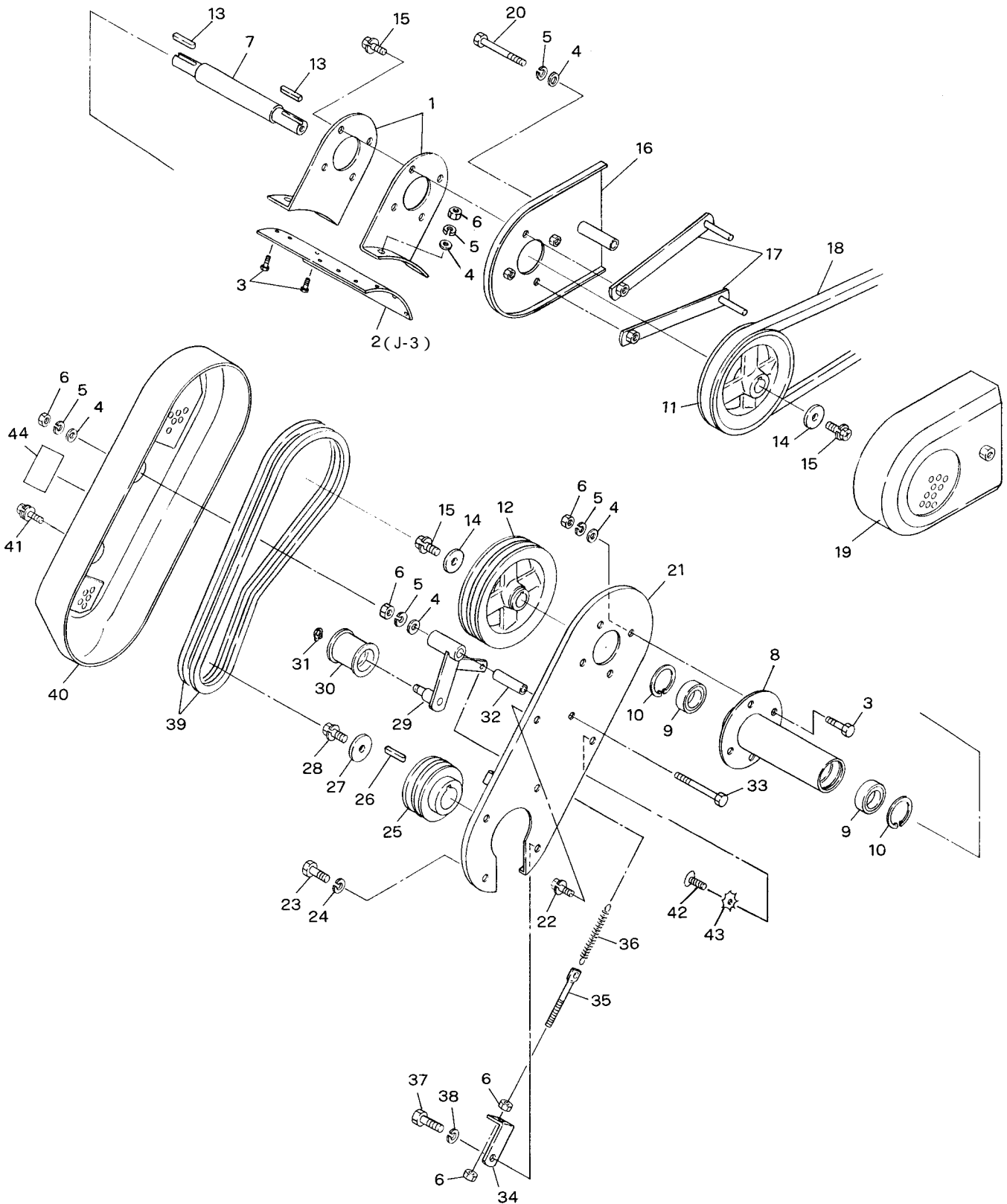
K. ハンマーロータードラム関係 HAMMER ROTOR DRUM GROUP



K . ハンマーロータードラム関係 HAMMER ROTOR DRUM GROUP

見出番号 No.	コード 番号 CODE No.	部 品 名 称 PARTS NAME	数量 Q' TY	備 考 REMARKS
K-01	G57 3450 000	ハンマードラムカッタツメアッシ	CUTTER ASS'Y, hammer drum	1 1~4
K-02	G57 3453 000	カッタツメボルトセット	BOLT SET, cutter	1 2~4
K- 1	G57 3451 003	ハンマードラム	DRUM, hammer	1
K- 2	G57 1454 000	フレームカッタツメ	CUTTER	48
K- 3	G57 1463 000	ナイフトリツケボルト	BOLT	24
K- 4	9NP 0800 083	スーパーロックナット	NUT, lock	24
K- 5	G57 1456 000	フランジ	FRANGE	2
K- 6	G57 1457 000	フェルトパッキン 34	PACKING 34	2
K- 7	G57 1458 000	パッキン 36 × 62	PACKING 36 × 62	2
K- 8	9BB 6206 002	ボールベアリング #6206 2RS	BEARING, ball #6206 2RS	2
K- 9	9RR 6200 015	THS スナップリングR-62	RING, snap R-62	3
K-10	G57 1459 000	フェルトパッキン 63	PACKING 63	1
K-11	G57 1518 000	ツメツキザガネ	WASHER	1
K-12	9BK 0802 083	バネツキ⊕ボルト M8 × 20	SCREW M8 × 20	1
K-13	G57 1460 001	フランジカバー L	COVER L	1
K-14	9BT 1001 803	ボルト M10 × 18	BOLT M10 × 18	4
K-15	9FW 1000 003	ヒラザガネ M10	WASHER, plain M10	4
K-16	9SW 1000 003	バネザガネ M10	WASHER, spring M10	4
K-17	G57 1461 000	サイドカバーホキョウ	BRACKET	2
K-18	9BT 0801 803	ボルト M8 × 18	BOLT M8 × 18	8
K-19	9SW 0800 003	バネザガネ M8	WASHER, spring M8	8
K-20	9NT 0800 003	ナット M8	NUT M8	8 MH-803 . B
K-21	G57 1517 000	ドラムカラー	COLLAR, drum	1
K-22	G57 1464 000	サイドホジヨカバー	COVER, side	2

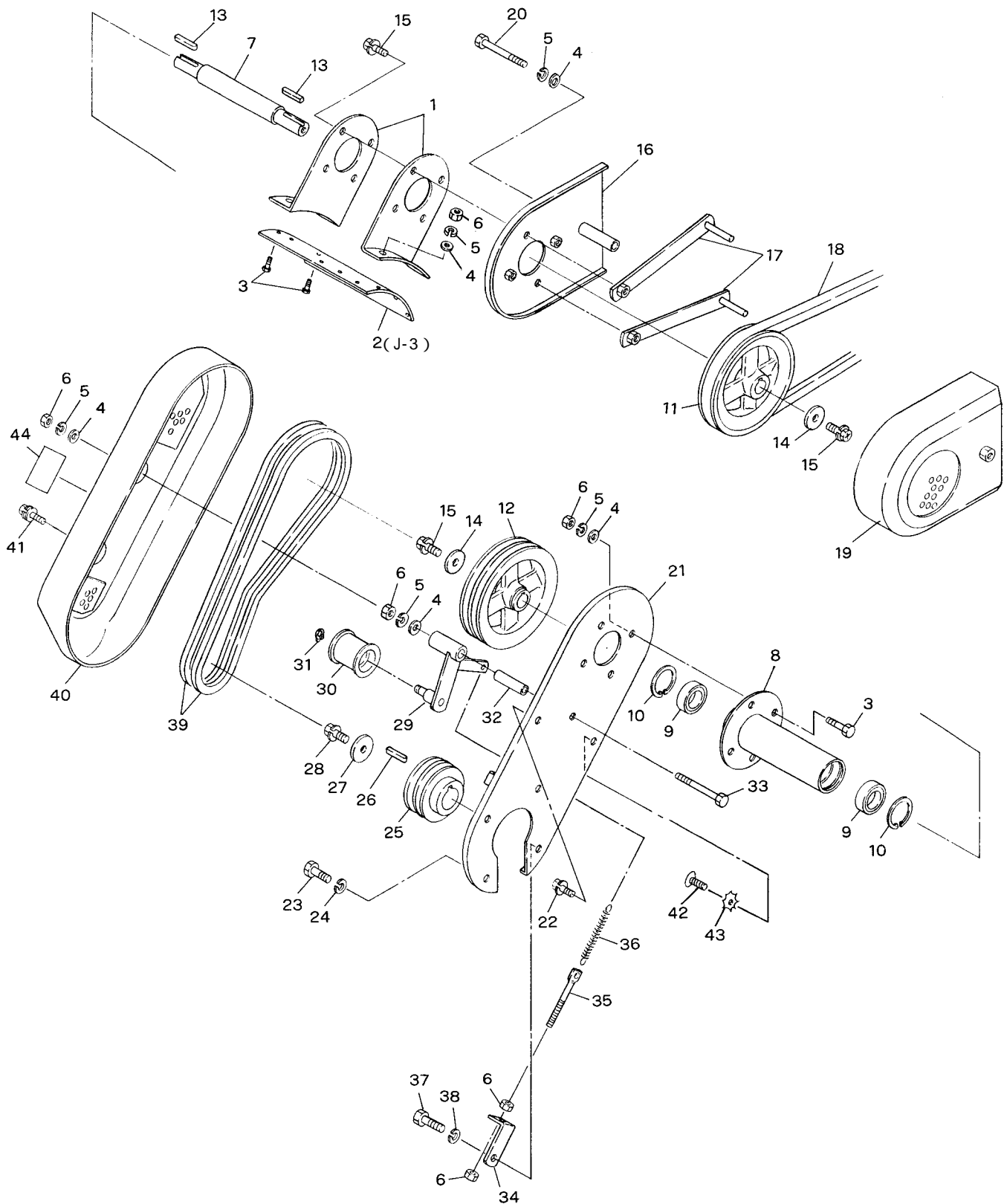
ハンマーローター伝動関係 HAMMER ROTOR DRIVE GROUP



L . ハンマーローター伝動関係 HAMMER ROTOR DRIVE GROUP

見出番号 No.	コード 番号 CODE No.	部 品 名 称 PARTS NAME	数量 Q' TY	備 考 REMARKS	
L- 1	G57 1481 001	ジクウケステー	BRACKET	2	
L- 2	G57 3413 000	シメツケザ	PLATE	1	J-3 と同じ
L- 3	9BT 0802 003	ボルト M8 × 20	BOLT M8 × 20	8	
L- 4	9FW 0800 003	ヒラザガネ M8	WASHER, plain M8	12	
L- 5	9SW 0800 003	バネザガネ M8	WASHER, spring M8	11	
L- 6	9NT 0800 003	ナット M8	NUT M8	12	
L- 7	G57 3483 000	カウンタージク	SHAFT, counter	1	
L- 8	G57 3484 000	カウンタージクウケ	HOLDER, counter	1	
L- 9	9BB 6004 002	ボールベアリング #6004 2RS	BEARING, ball #6004 2RS	2	
L-10	9RR 4200 015	THS スナップリング R-42	RING, snap R-42	2	
L-11	G57 1485 001	ハンマークドゥプリー	PULLEY, hammer	1	
L-12	G57 1486 001	カウンタープリー	PULLEY, counter	1	
L-13	9KY 0503 501	カタマルキー 5 × 35	KEY 5 × 35	2	
L-14	S29 0425 020	ジクタンザガネ B	WASHER B	2	
L-15	9BK 0802 083	バネツキ⊕ボルト M8 × 20	BOLT M8 × 20	6	
L-16	G57 1487 001	クドウベルトウラカバー	COVER, drive belt	1	
L-17	G57 1488 000	クドウプリーベルトオサエ	TENSION, drive belt	2	
L-18	9VC 0600 003	Vベルト LC-60	" V " BELT LC-60	1	
L-19	G57 1489 000	クドウプリーカバー	COVER, drivepulley	1	
L-20	9BT 0808 503	ボルト M8 × 85	BOLT M8 × 85	1	
L-21	G57 1511 001	ハンマーベルトウラカバー	COVER, rear	1	
L-22	9BK 0801 683	バネツキ⊕ボルト M8 × 16	BOLT M8 × 16	1	
L-23	9BT 1001 803	ボルト M10 × 18	BOLT M10 × 18	3	
L-24	9SW 1000 003	バネザガネ M10	WASHER, spring M10	3	
L-25	G57 1512 001	ロータープリー	PULLEY	1	
L-26	9KY 0704 001	カタマルキー 7 × 40	KEY 7 × 40	1	
L-27	S29 0425 010	ジクタンザガネ A	WASHER A	1	
L-28	9BK 0801 683	バネツキ⊕ボルト M8 × 16	BOLT M8 × 16	1	
L-29	G57 1513 001	ハンマーテンションアーム	ARM, tension	1	
L-30	M08 0817 001	テンションコロ B-W	ROLLER, tension B-W	1	
L-31	9RS 1200 005	スナップリング S-12	RING, snap S-12	1	
L-32	G57 1514 000	アームジクカラー	COLLAR	1	
L-33	9BT 0808 503	ボルト M8 × 85	BOLT M8 × 85	1	
L-34	G57 1515 001	L カナグ	" L " STAY	1	
L-35	S79 0461 000	チョウセツボルト D	BOLT, adjust D	1	
L-36	M97 0412 001	スタンドバネ	SPRING	1	
L-37	9BT 1002 203	ボルト M10 × 22	BOLT M10 × 22	1	
L-38	9SW 1000 003	バネザガネ M10	WASHER, spring M10	1	
L-39	9VA 0360 003	Vベルト LA-36	" V " BELT LA-36	2	
L-40	G57 1516 000	ハンマーベルトカバー	COVER	1	

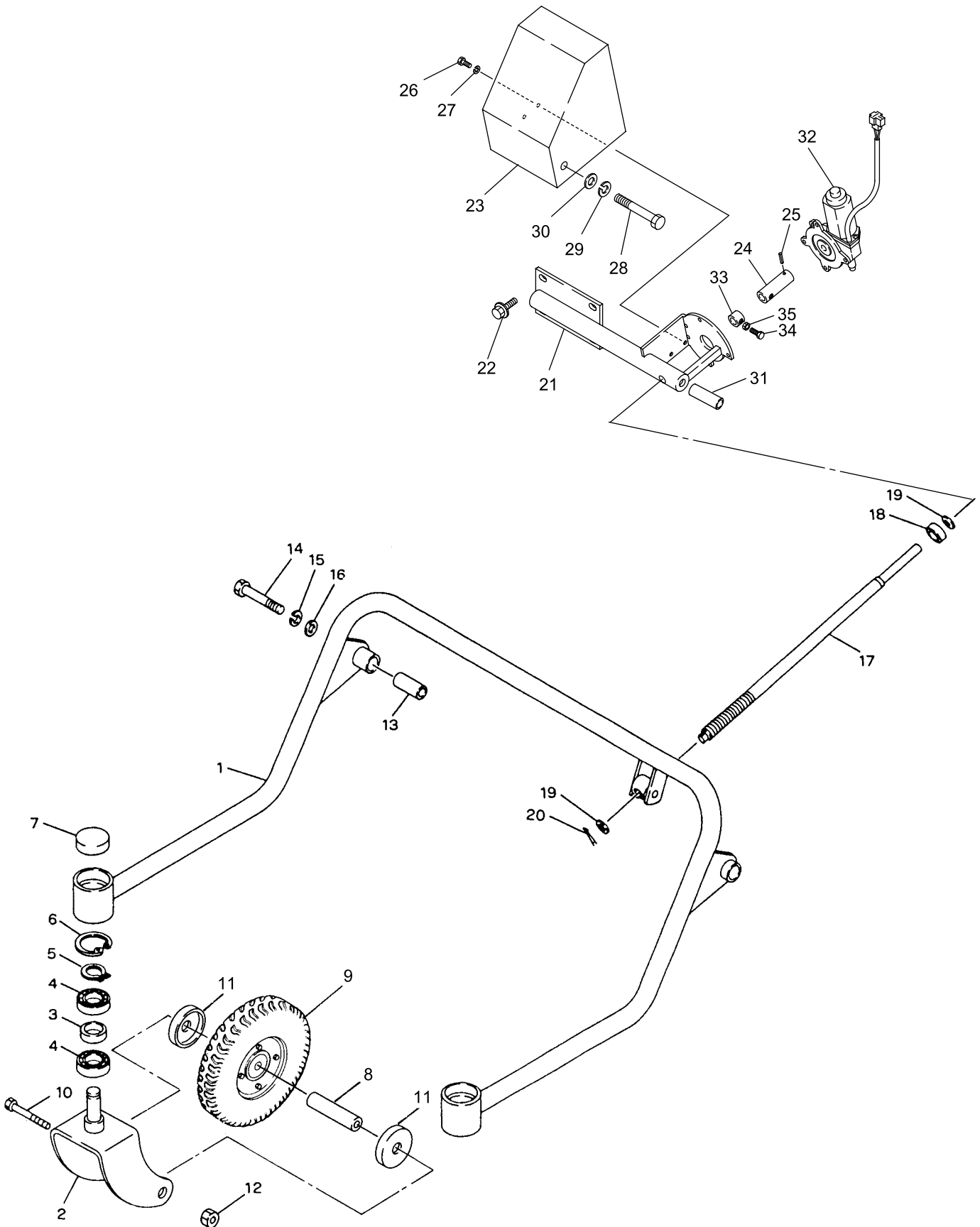
ハンマーローター伝動関係 HAMMER ROTOR DRIVE GROUP



L . ハンマーローター伝動関係 HAMMER ROTOR DRIVE GROUP

見出番号 No.	コード 番号 CODE No.	部 品 名 称 PARTS NAME	数量 Q' TY	備 考 REMARKS
L-41	9BK 0802 093	ヒラバネツキ⊕ボルト M8 × 20	1	
L-42	9CD 0801 603	⊕アナツキサラコネジ M8 × 16	1	
L-43	9SW 0800 003	サラバネザガネ M8	1	
L-44	8MA 0518 000	カバーダッチャクマーク	2	

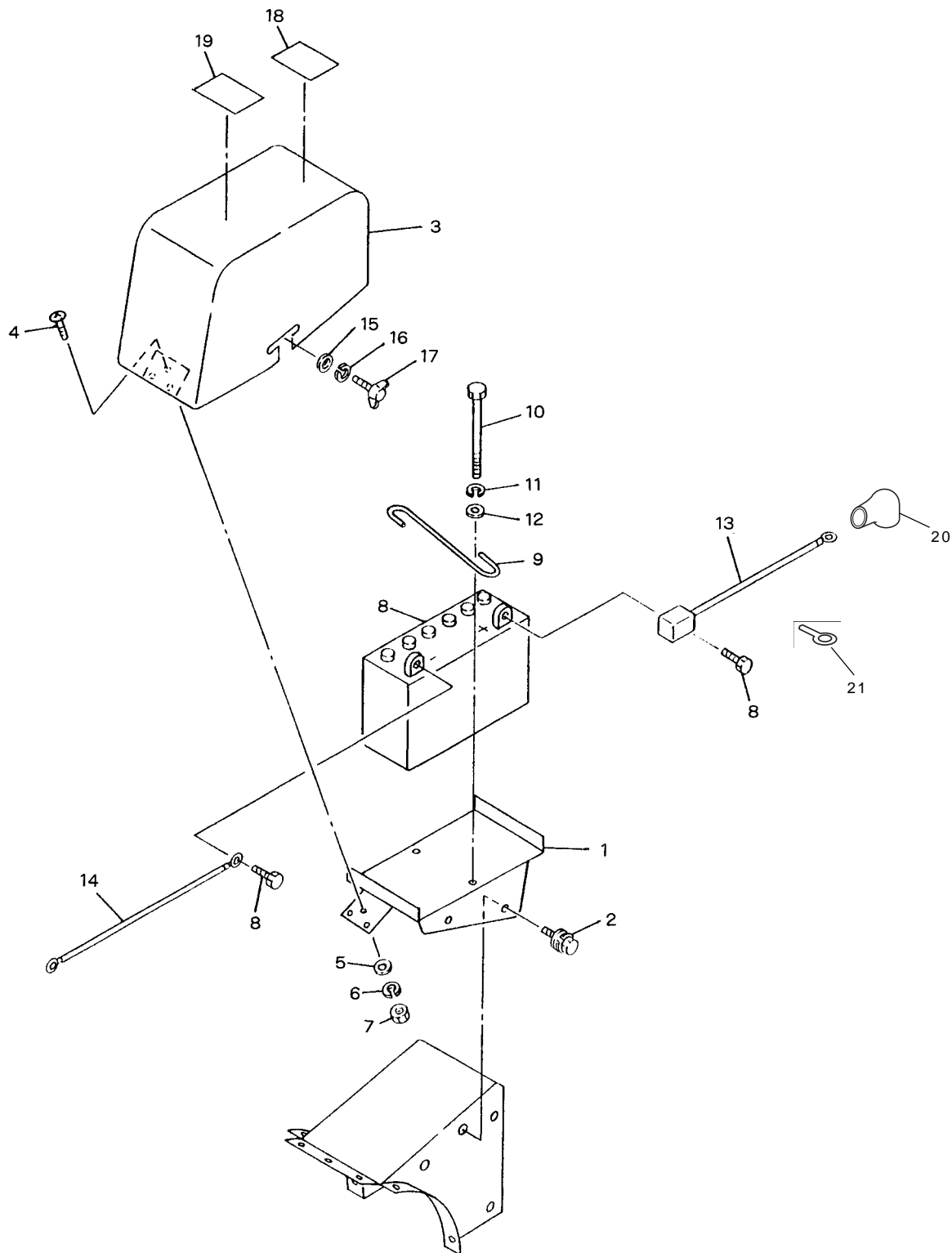
M. 2輪前輪アーム関係 FRONT WHEEL GROUP



M. 2輪前輪アーム関係 FRONT WHEEL GROUP

見出番号 No.	コード 番号 CODE No.	部 品 名 称 PARTS NAME	数量 Q' TY	備 考 REMARKS
M- 1	G57 3591 000	2 リンゼンリンアーム 800	1	ARM, front wheel
M- 2	G57 3533 000	ゼンリンフォーク	2	FORK, front
M- 3	125 1252 000	ゼンリンフォークカラー	2	COLLAR
M- 4	9BB 6003 002	ボールベアリング #6003・2RS	4	BEARING, ball #6003・2RS
M- 5	9RS 1700 005	スナップリング S-17	2	RING, snap S-17
M- 6	9RR 3500 005	スナップリング R-35	2	RING, snap R-35
M- 7	9SC 3500 700	シールキャップ	2	CAP, seal
M- 8	G57 3592 000	ゼンリンカラー	2	COLLAR, front
M- 9	C25 0025 040	タイヤ L ID250-4	1	TIRE L ID250-4
M- 9	C25 0025 041	タイヤ R ID250-4	1	TIRE R ID250-4
M-10	9BT 1611 003	ボルト M16 × 110	2	BOLT M16 × 110
M-11	G57 3593 000	ゼンリンボウゴカバー	2	COVER, front
M-12	9NT 1600 003	ナット M16	2	NUT M16
M-13	G57 1533 000	ゼンリンアームトリツケカラー	2	COLLAR
M-14	9BT 1207 003	ボルト M12 × 70	2	BOLT M12 × 70
M-15	9SW 1200 003	バネザガネ M12	2	WASHER, spring M12
M-16	9FW 1200 003	ヒラザガネ M12	2	WASHER, plain M12
M-17	G57 1534 000	チョウセツネジ	1	HOLDER, adjuster
M-18	9BB 1010 000	スラストベアリング	1	BEARING
M-19	9FW 1200 003	ヒラザガネ M12	2	WASHER, plain M12
M-20	9ST 0302 003	ワリピン 3 × 20	1	PIN, split 3 × 20
M-21	G57 4535 000	チョウセツネジウケ	1	HOLDER, adjuster
M-22	9BK 0802 593	ヒラバネツキ⊕ボルト M8 × 25	4	BOLT M8 × 25
M-23	G57 4502 000	カバー	1	COVER
M-24	G57 4521 000	カラー	1	COLLAR
M-25	9NP 1200 070	スプリングピン	1	PIN
M-26	9BT 0601 503	ボルト	2	BOLT
M-27	9SW 0600 003	バネザガネ	2	WASHER, spring
M-28	9BT 1207 003	ロックボルト	1	BOLT
M-29	9SW 1200 003	バネザガネ	1	WASHER, spring
M-30	9FW 1200 003	ヒラザガネ	1	WASHER, plain
M-31	G57 4522 000	カラー	1	COLLAR
M-32	G57 4715 000	デンドウモーター	1	MOTOR
M-33	G57 4740 000	ストッパー	1	STOPPER
M-34	9BT 0601 274	セットスクリュー	2	SCREW, set
M-35	9NL 0600 053	ロックナット M6	2	NUT M6

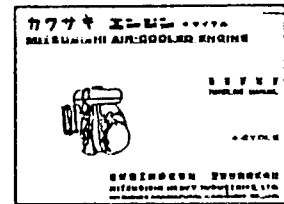
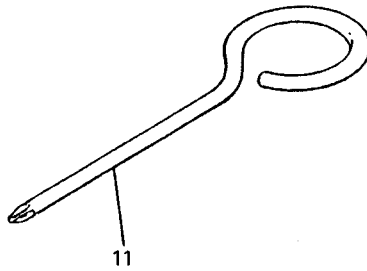
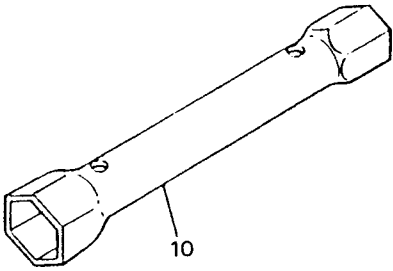
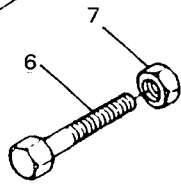
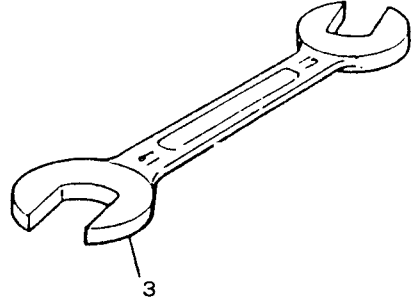
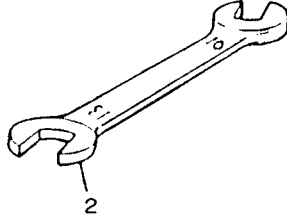
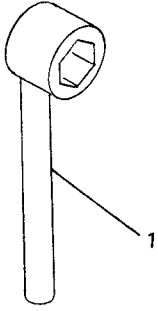
N. バッテリー関係 (MH-803・B) BATTERY GROUP



N. バッテリー関係 (MH-803・B) BATTERY GROUP

見出番号 No.	コード 番号 CODE No.	部 品 名 称 PARTS NAME	数量 Q' TY	備 考 REMARKS
N- 1	G57 3571 000	バッテリートリツケダイ	1	
N- 2	9BT 0601 693	ヒラバネツキボルト M6 × 16	4	
N- 3	G57 3572 000	バッテリーカバー	1	
N- 4	9CR 0501 003	ナベコネジ M5 × 10	3	
N- 5	9FW 0500 003	ヒラザガネ M5	3	
N- 6	9SW 0500 003	バネザガネ M5	3	
N- 7	9NT 0500 003	ナット M5	3	
N- 8	G57 3573 001	バッテリー 30A19L	1	ボルト付
N- 9	G57 3574 000	バッテリーコテイロッド	1	
N-10	9BT 0618 003	ボルト M6 × 180	2	
N-11	9SW 0600 003	バネザガネ M6	2	
N-12	M07 0813 000	プーリオサエザガネ	2	
N-13	G57 3575 000	バッテリーケーブル (+)	1	
N-14	G57 3576 001	バッテリーケーブル (-)	1	
N-15	M07 0813 000	プーリーオサエザガネ M8	2	
N-16	9SW 0600 003	バネザガネ M6	2	
N-17	9BW 0601 543	チョウボルト M6 × 15	2	
N-18	8MA 0028 000	バッテリーキケンマーク	1	
N-19	G57 1426 000	サギョウチュウイマーク	1	
N-20	137 0864 001	タンシキャップ B	1	
N-21	M91 0715 000	ハーネスクリップ	1	

O. 付属品・工具関係 TOOL GROUP



O. 付属品・工具関係 TOOL GROUP

見出番号 No.	コード 番号 CODE No.	部 品 名 称 PARTS NAME	数量 Q' TY	備 考 REMARKS
O- 1	M40 4412 001	ボックスレンチ 17	WRENCH, box 17	1
O- 2	9TL 1001 300	スパナ 10 × 13	SPANNER 10 × 13	1
O- 3	9TL 1701 900	スパナ 17 × 19	SPANNER 17 × 19	1
O- 4	M81 1116 000	シャジクピン	PIN	1
O- 5	9RP 1023 003	Rピン 10	“ R ” PIN 10	1
O- 6	G57 1463 000	ナイフトリツケボルト	BOLT	1
O- 7	9NP 0800 083	スーパーロックナット	NUT, super lock	1
O- 8			
O- 9	G57 9006 000	ホンキトリセツ	MANUAL BOOK, chassis	1
O-10	314490 0931A	ボックススパナ 19 × 21	SPANNER, box 19 × 21	1
O-11	92107 2057	ドライバー	DRIVER	1
O-12	99921-2131-01	エンジントリセツ	MANUAL BOOK, engine	1