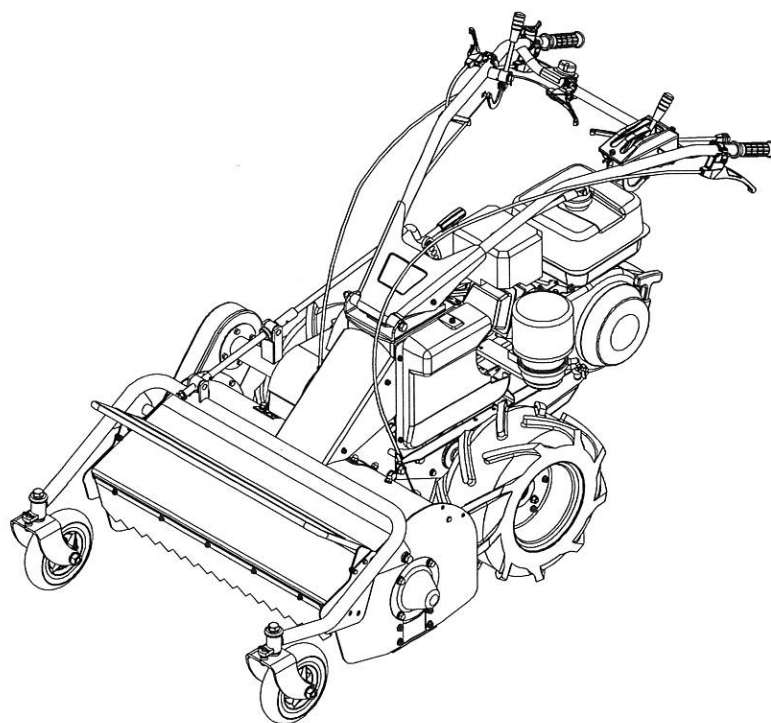


アモトラ ハンマーナイフモアー

**MH708B
MH810K**

パーツリスト
PARTS LIST



アモトラ 農機株式会社

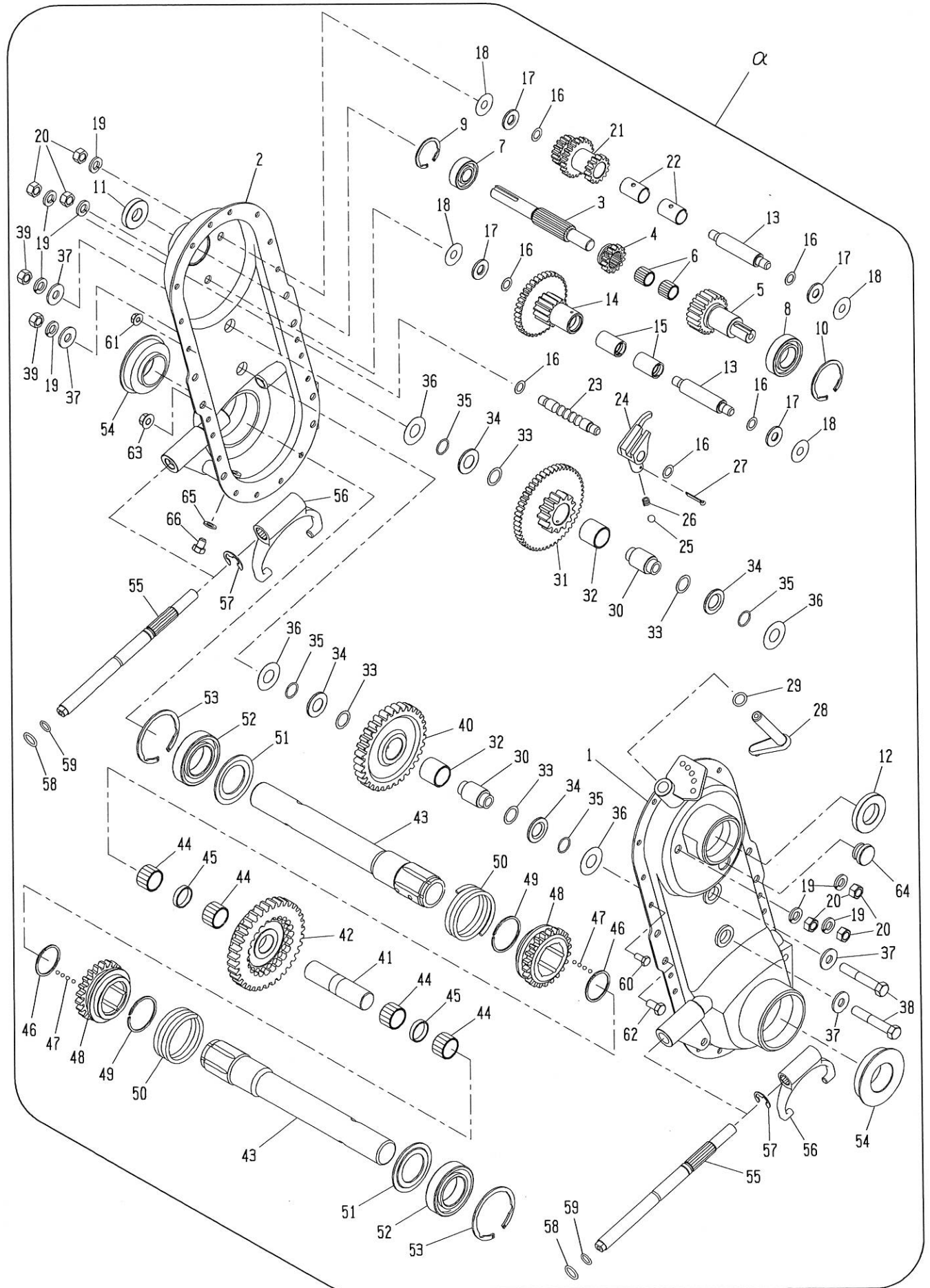
目 次

A	トランスミッション関係(Ⅰ)	-----	1
B	トランスミッション関係(Ⅱ)	-----	4
C	シャーシ関係	-----	6
D	ハンマーローターカバー関係	-----	9
E	ハンマーロータードラム関係	-----	12
F	ハンマーローター伝動関係	-----	14
G	前輪アーム関係	-----	16
H	ハンドル、レバー関係	-----	18
I	ブレーキ、チェンジ関係	-----	21
J	エンジン、プーリー関係(MH708B)	-----	23
K	エンジン、プーリー関係(MH810K)	-----	25
L	車輪関係	-----	27
M	付属部品関係	-----	29
N	電気配線図	-----	31

◆ご注文に際して

-
- (1) 部品注文の場合は、本誌の見出し番号・コード番号・部品名称・数量を必ず明記願います。
 - (2) 注文部品の返品は受付ません。
 - (3) 補修部品は必ず、この純正部品を御使用願います。
 - (4) 需要期に部品注文が殺到しますので、早めに御注文願います。
 - (5) 改良変更等により多少形状寸法が異なる場合がありますので、機体番号も記入の上、御注文願います。

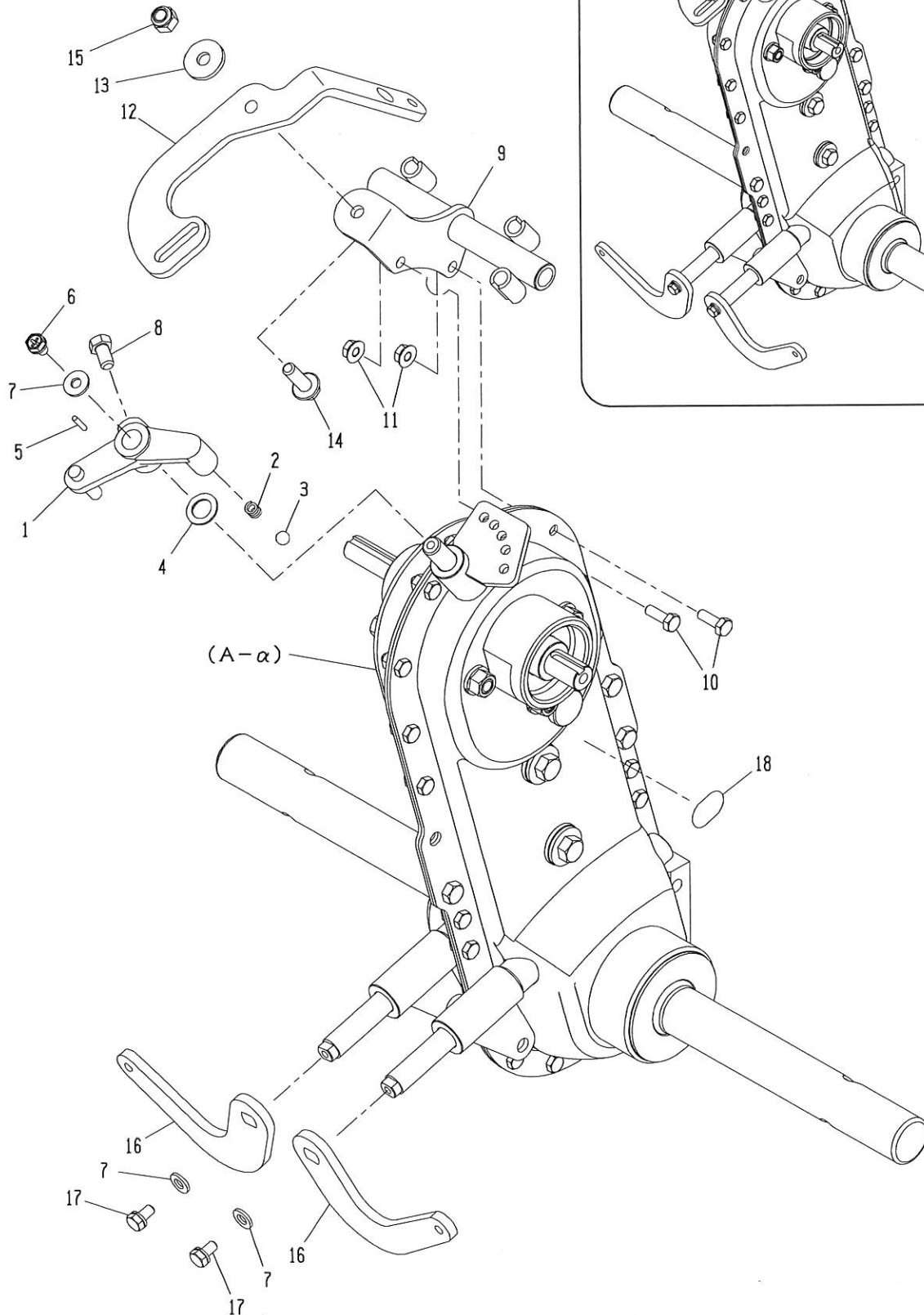
A:トランスミッション関係(I)



見出番号	コード番号	部品名称	個数	備考
A- α	G57 5101 000	トランスミッション ASSY	1	
A-1	G57 5111 000	ミッションケース L	1	
A-2	G57 5112 000	ミッションケース R	1	
A-3	G57 0216 000	シュジク	1	
A-4	M62 3138 000	シュジクギヤ 14T	1	
A-5	G57 0217 000	ジクツキギヤ	1	
A-6	9NB 1418 162	ニードルベアリング	2	
A-7	9BB 6202 000	ボールベアリング	1	#6202
A-8	9BB 6005 000	ボールベアリング	1	#6005
A-9	9RR 3500 015	スナップリング	1	R-35 THS
A-10	9RR 4700 015	スナップリング	1	R-47 THS
A-11	9OS 1535 0702	オイルシール	1	SC
A-12	9OS 2547 0702	オイルシール	1	SC
A-13	M23 0255 000	ネジツキシャフト	2	
A-14	G39 0216 000	ロートップギヤ カン	1	
A-15	M54 0219 000	マキブッシュ	2	
A-16	M07 0313 001	シフターロットヨウパッキン	6	t0.3
A-17	M23 0258 001	バックジクザガネ	4	
A-18	M07 0234 002	ネジツキシャフトヨウパッキンソト	4	t0.3
A-19	9SW 1000 003	バネザガネ	8	M10
A-20	9NS 1000 013	コガタナット	6	M10 P1.25
A-21	G39 0213 000	2ジクギヤ	1	
A-22	M23 0256 000	マキブッシュ A	2	
A-23	M99 0312 000	シフターロット	1	
A-24	G57 0312 000	シフターフォーク	1	
A-25	9SB 2500 000	スチールボール	1	5/16
A-26	M07 0314 000	シフターロットオシバネ	1	ϕ 1.2
A-27	9ST 0322 003	ワリピン	1	ϕ 3.2X20L
A-28	G39 0215 000	シフターアーム	1	
A-29	9OR 1200 001	Oリング	1	P-12
A-30	M23 0216 000	カラーシャフト	2	
A-31	M54 0214 000	ゲンソクギヤ カン	1	
A-32	M23 0224 000	マキブッシュ B	2	
A-33	M07 0238 000	カラーシャフトヨウパッキン ウチ	4	t0.2
A-34	M84 0216 000	ザガネ	4	
A-35	9OR 1600 005	Oリング	4	S-16
A-36	M07 0237 000	カラーシャフトヨウパッキン ソト	4	t0.3
A-37	M99 0214 000	ザガネ	4	
A-38	9BH 1006 073	7Tボルト	2	M10X60L
A-39	9NH 1000 073	7Tナット	2	M10

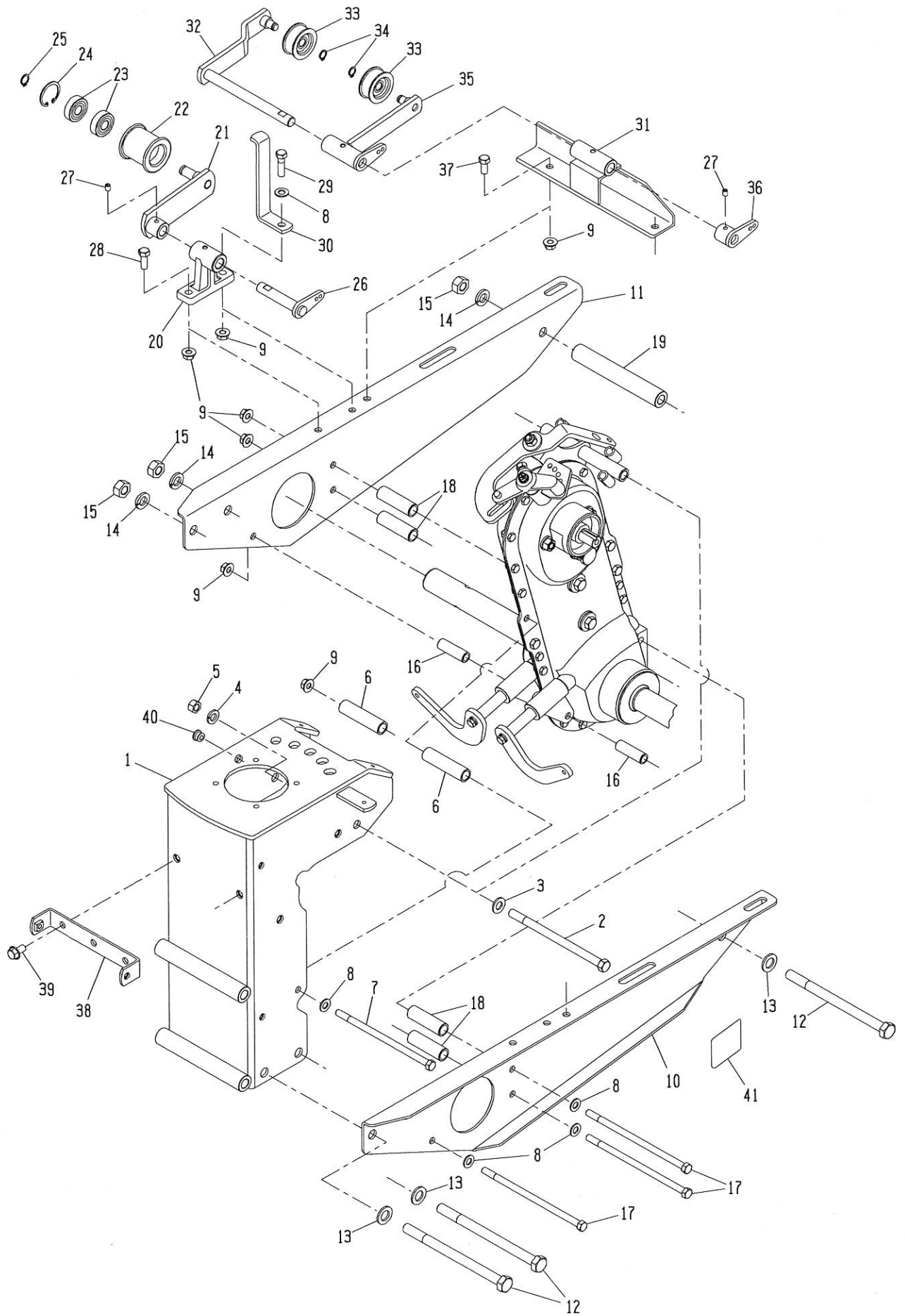
見出番号	コード番号	部 品 名 称	個数	備 考
A-40	M54 0215 000	アイドル	1	
A-41	G57 0211 000	ナカジク	1	
A-42	G57 0212 000	クラッチギヤー	1	
A-43	G57 0213 000	シャジク	2	
A-44	9NB 2226 172	ニードルベアリング	4	
A-45	G57 0215 000	ナカジクカラー	2	φ25.4Xt1.6
A-46	M81 0226 000	サークリップ WR-35S	2	
A-47	9SB 1250 000	スチールボール	48	5/32
A-48	G57 0214 000	クラッチピニオン	2	
A-49	M81 0227 000	サークリップ AR-41.5S	2	
A-50	M62 0215 001	サイドクラッチバネ	2	φ4
A-51	M62 0222 000	シャジクザガネ	2	t2
A-52	9BB 6007 000	ボールベアリング	2	#6007
A-53	9RR 6200 015	スナップリング	2	R-62 THS
A-54	9OS 3562 1914	オイルシール	2	QLFY
A-55	G57 0315 003	クラッチフォークシャフト	2	φ14
A-56	M62 0226 002	サイドクラッチフォーク	2	
A-57	9RE 1200 003	Eリング	2	#12
A-58	9OR 1400 001	Oリング	2	P-14
A-59	9OR 1011 005	Oリング	2	JASO 1011
A-60	9BH 0601 473	7Tボルト	17	M6X14L
A-61	9NF 0600 003	フランジナット	17	M6
A-62	9BS 0801 603	コガタボルト	3	M8X16L
A-63	9NF 0800 003	フランジナット	3	M8
A-64	M60 0116 000	チュウユセン	1	N7012
A-65	9OW 0815 160	シールワッシャー	1	
A-66	9BS 0801 003	コガタボルト	1	M8X10L

B: トランスミッション関係(Ⅱ)



見出番号	コード番号	部品名称	個数	備考
B-1	G57 5271 000	チェンジガイド	1	
B-2	M07 0314 000	シフターロットオシバネ	1	φ1.2
B-3	9SB 2500 000	スチールボール	1	5/16
B-4	M99 0911 000	ヒラザガネ	1	t1.2
B-5	9PP 0301 500	ヘイコウピン	1	φ3X15L
B-6	9BK 0601 083	十字穴付バネザツキボルト	1	M6X10L
B-7	M67 0915 000	ヒラザガネ	3	t1.6
B-8	9BS 0801 403	コガタボルト	1	M8X14L
B-9	G57 5273 000	ワイヤーウケカナグ	1	
B-10	9BH 0601 873	7Tボルト	2	M6X18L
B-11	9NF 0600 003	フランジナット	2	M6
B-12	G57 5911 000	チェンジアーム	1	t6
B-13	M08 0830 000	プーリーオサエザガネ	1	φ25Xφ8.5Xt3
B-14	9BF 0802 503	フランジボルト	1	M8X25L
B-15	9NP 0800 043	ナイロンナット	1	M8
B-16	G57 0316 004	クラッチアーム	2	t6
B-17	9BK 0601 253	バネザツキボルト	2	M6X12L
B-18	G57 0275 000	オイルマーク 1.0ℓ	1	

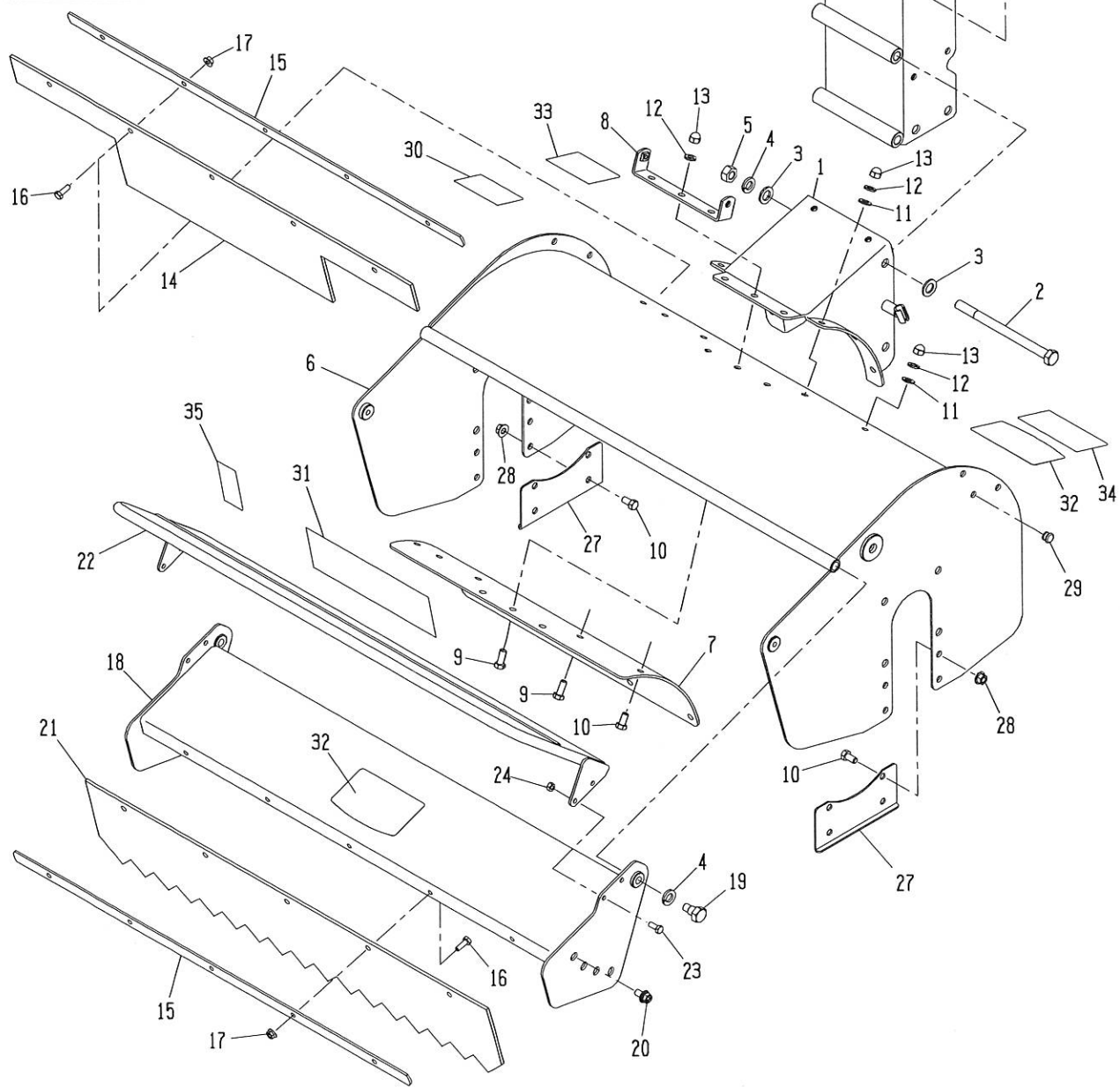
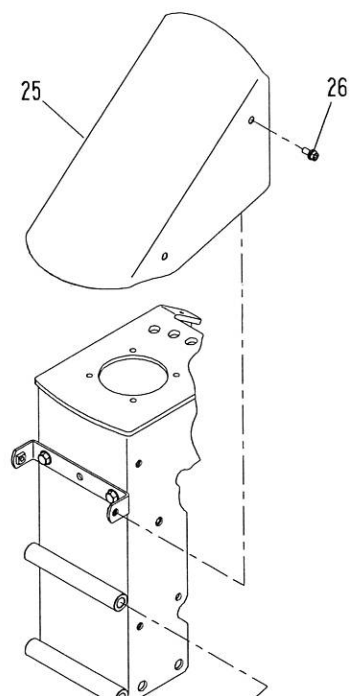
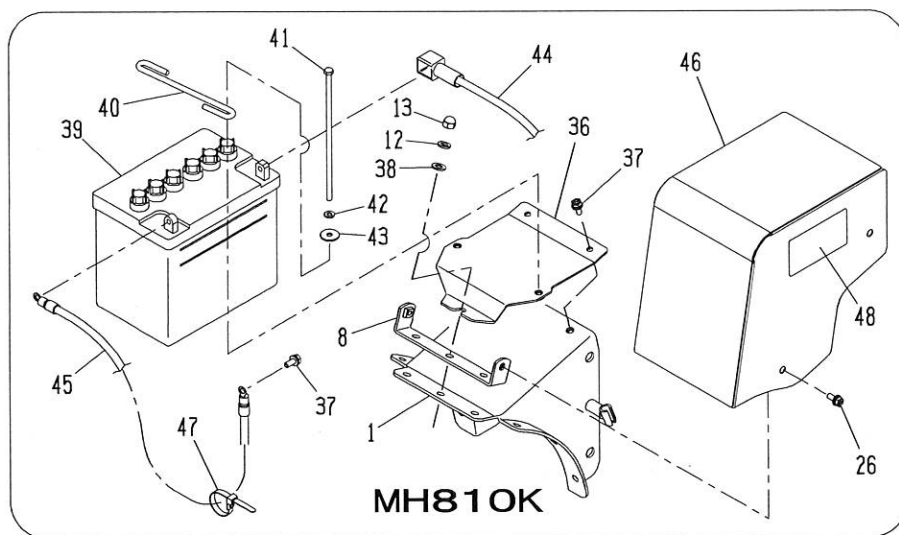
C: シャーシ関係



見出番号	コード番号	部品名称	個数	備考
C-1	G57 5311 000	シャーシフレーム	1	
C-2	9BS 1016 003	コガタボルト	1	M10X160L
C-3	9FW 1000 003	ヒラザガネ	1	M10
C-4	9SW 1000 003	バネザガネ	1	M10
C-5	9NS 1000 003	コガタナット	1	M10
C-6	G57 0412 000	シャーシトリツケカラー	2	φ17.3Xt2.3
C-7	9BS 0816 003	コガタボルト	1	M8X160L
C-8	9FW 0800 003	ヒラザガネ	5	M8
C-9	9NF 0800 003	フランジナット	8	M8
C-10	G57 5211 000	エンジンフレーム L	1	t3.2
C-11	G57 5212 000	エンジンフレーム R	1	t3.2
C-12	9BT 1217 003	ボルト	3	M12X170L
C-13	9FW 1200 003	ヒラザガネ	3	M12
C-14	9SW 1200 003	バネザガネ	3	M12
C-15	9NT 1200 003	ナット	3	M12
C-16	G57 5216 000	カラー 43.5	2	φ13.8Xt2.3
C-17	9BS 0817 003	コガタボルト	3	M8X170L
C-18	G57 5215 000	カラー 55.8	4	φ17.3Xt2.3
C-19	G57 5217 000	パイプ 146.4	1	φ22Xt4.95
C-20	S80 0813 000	テンションアームウケ	1	
C-21	G57 5817 000	ハンマーテンションアーム	1	
C-22	G38 4237 000	テンションコロ B-W	1	
C-23	9BB 6201 002	ボールベアリング	2	#6201-2RS
C-24	9RR 3200 005	スナップリング	1	R-32
C-25	9RS 1200 005	スナップリング	1	S-12
C-26	G57 0818 000	ハンマーテンションジク	1	
C-27	9BT 0600 875	ロッカクアナツキトメネジ	2	M6X8L
C-28	9BS 0802 203	コガタボルト	1	M8X22L
C-29	9BS 0803 003	コガタボルト	1	M8X30L
C-30	G57 5834 000	ストッパー	1	(MH810K)
C-31	G57 5816 000	テンショントリツケカナグ	1	
C-32	G57 0814 000	コウソクテンションアーム	1	
C-33	M66 0843 000	テンションコロ	2	
C-34	9RS 1000 005	スナップリング	2	S-10
C-35	G57 0815 000	テイソクテンションアーム	1	
C-36	G57 0816 000	コウソクバネフック	1	
C-37	9BS 0801 803	コガタボルト	2	M8X18L
C-38	G57 5417 000	コノジステー	1	
C-39	9BF 0801 603	フランジボルト	2	M8X16L
C-40	G44 0841 000	ゴムセン	1	

見出番号	コード番号	部品名称	個数	備考
C-41	8MA 3119 000	カタシキキバンマーク	1	(MH708B)
C-41	8MA 3124 000	カタシキキバンマーク	1	(MH810K)

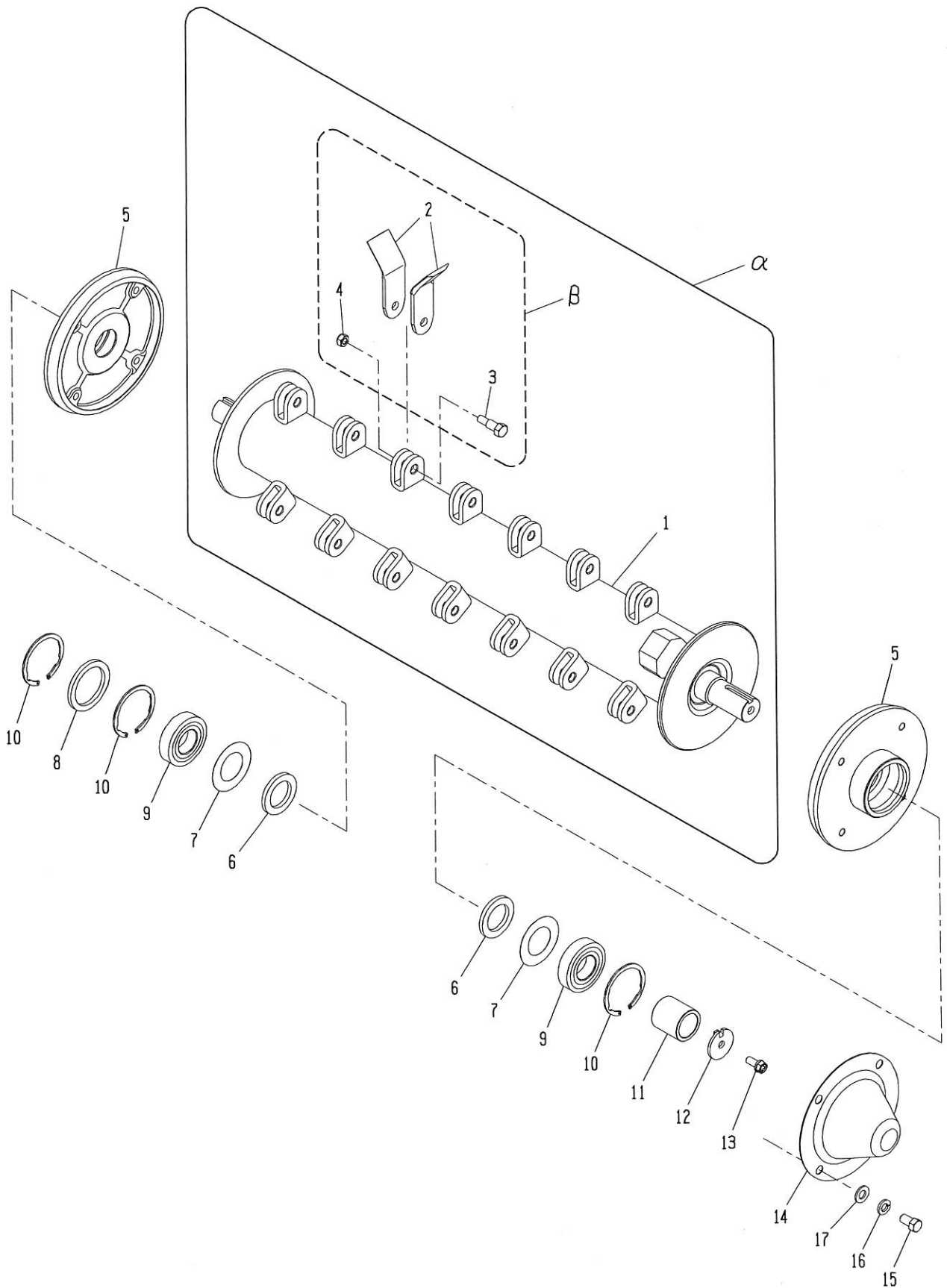
D:ハンマーローターカバー関係



見出番号	コード番号	部品名称	個数	備考
D-1	G57 5412 000	ハンマーロータートリツケカナグ	1	
D-2	9BT 1217 003	ボルト	2	M12X170L
D-3	9FW 1200 003	ヒラザガネ	4	M12
D-4	9SW 1200 003	バネザガネ	4	M12
D-5	9NT 1200 003	ナット	2	M12
D-6	G57 5411 000	ハンマーローターカバー 700	1	(MH708B)
D-6	G57 6411 000	ハンマーローターカバー 800	1	(MH810K)
D-7	G57 5413 000	シメツケザ	1	t3.2
D-8	G57 5417 000	コノジステー	1	
D-9	9BS 0802 003	コガタボルト	9	(MH708B) M8X20L
D-9	9BS 0802 503	コガタボルト	9	(MH810K) M8X25L
D-10	9BS 0801 603	コガタボルト	11	M8X16L
D-11	9FW 0800 003	ヒラザガネ	9	M8
D-12	9SW 0800 003	バネザガネ	12	M8
D-13	9NC 0800 063	フクロナット	12	M8
D-14	G57 5424 000	タレゴム ウシロ 700	1	(MH708B)
D-14	G57 6424 000	タレゴム ウシロ 800	1	(MH810K)
D-15	G57 5420 000	タレゴムオサエバー 700	2	(MH708B)
D-15	G57 6420 000	タレゴムオサエバー 800	2	(MH810K)
D-16	9BT 0601 803	ボルト	10	M6X18L
D-17	9NF 0600 003	フランジナット	10	M6
D-18	G57 5415 000	チョウセツカバー 700	1	(MH708B)
D-18	G57 6415 000	チョウセツカバー 800	1	(MH810K)
D-19	G57 5416 000	ジクボルト	2	M12
D-20	9BK 0801 893	十字穴付ヒラバネザツキコガタボルト	2	M8X18L
D-21	G57 5419 000	タレゴム マエ 700	1	(MH708B)
D-21	G57 6419 000	タレゴム マエ 800	1	(MH810K)
D-22	G57 5561 000	ヒライボウシカバー 700	1	(MH708B)
D-22	G57 6561 000	ヒライボウシカバー 800	1	(MH810K)
D-23	9BT 0601 603	ボルト	4	M6X16L
D-24	9NP 0600 053	Uナット	4	
D-25	G57 5572 000	フレームカバー	1	(MH708B)
D-26	9BK 0601 693	十字穴付ヒラバネザツキボルト	4	M6X16L
D-27	G57 5464 000	サイドホジョカバー	2	t2.3
D-28	9NF 0800 003	フランジナット	8	M8
D-29	G44 0841 000	ゴムセン	1	
D-30	8MA 0009 000	アンゼンゴケンシヨウマーク	1	
D-31	8MA 0515 001	アンゼンサギョウマーク	1	
D-32	8MA 0517 001	アシシタキケンマーク	2	
D-33	8MA 3935 000	ベルトサイズマーク	1	

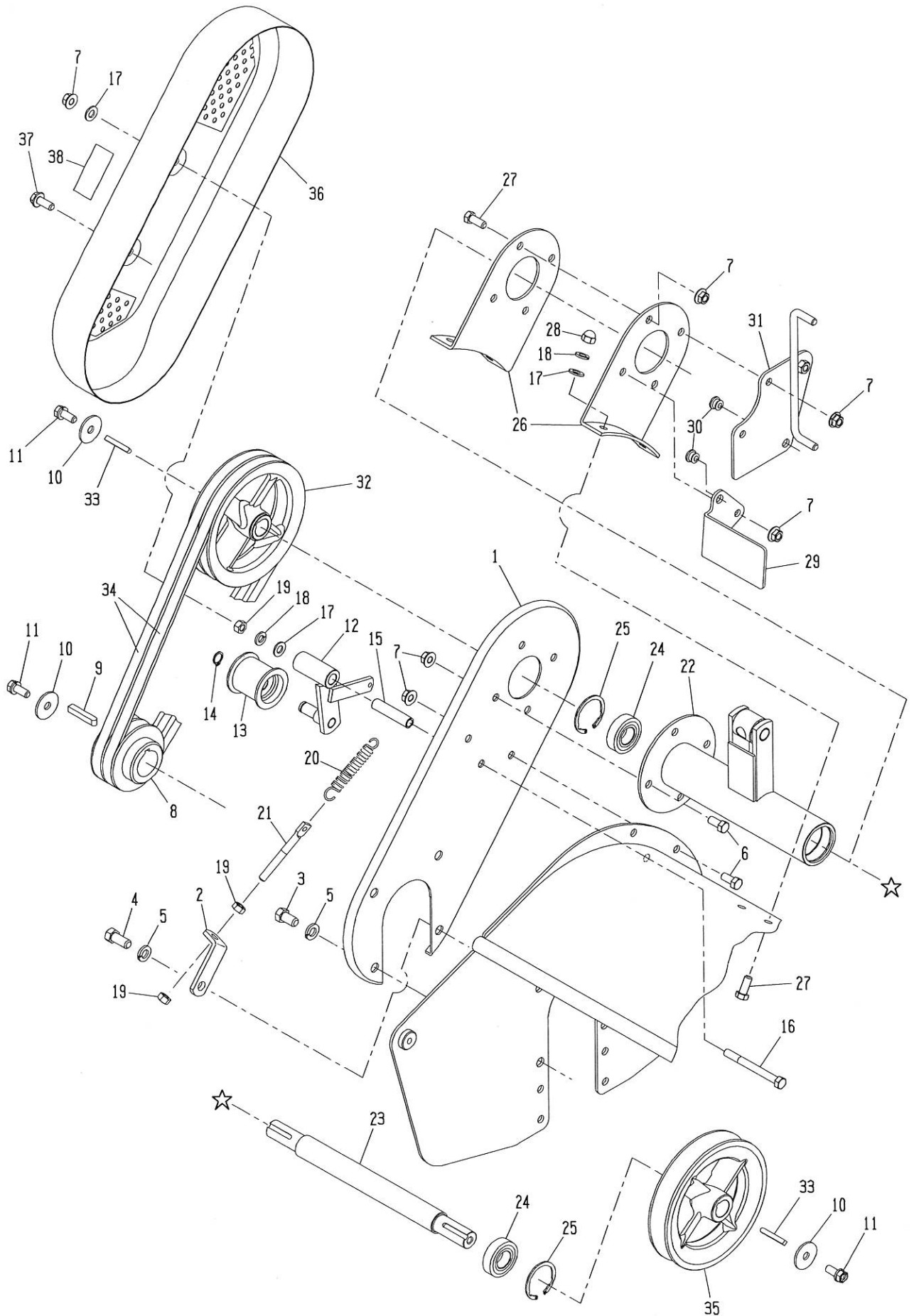
見出番号	コード番号	部 品 名 称	個数	備 考
D-34	G57 1426 000	サギョウチュウイマーク	1	
D-35	G57 1539 000	カリタカサチヨウセツマーク	1	
D-36	G57 6571 000	バッテリートリツケダイ	1	(MH810K) M8
D-37	9BK 0601 693	十字穴付ヒラバネザツキボルト	3	(MH810K) M6X16L
D-38	9FW 0800 003	ヒラザガネ	1	(MH810K) M8
D-39	G57 3573 001	バッテリー 30A-19L	1	(MH810K)
D-40	G57 3574 000	バッテリーコテイロツト	1	(MH810K)
D-41	9BT 0618 003	ボルト	2	(MH810K) M6X180L
D-42	9SW 0600 003	バネザガネ	2	(MH810K) M6
D-43	M07 0813 000	プーリーオサエザガネ	2	(MH810K)
D-44	G57 3575 000	バッテリーケーブル プラス	1	(MH810K)
D-45	G57 3576 001	バッテリーケーブル マイナス	1	(MH810K)
D-46	G57 6572 000	バッテリーカバー	1	(MH810K)
D-47	9CV 1500 001	コンベックスベルト	2	(MH810K) CV-150A
D-48	8MA 0028 000	バッテリーキケンマーク	1	(MH810K)

E:ハンマーロータードラム関係



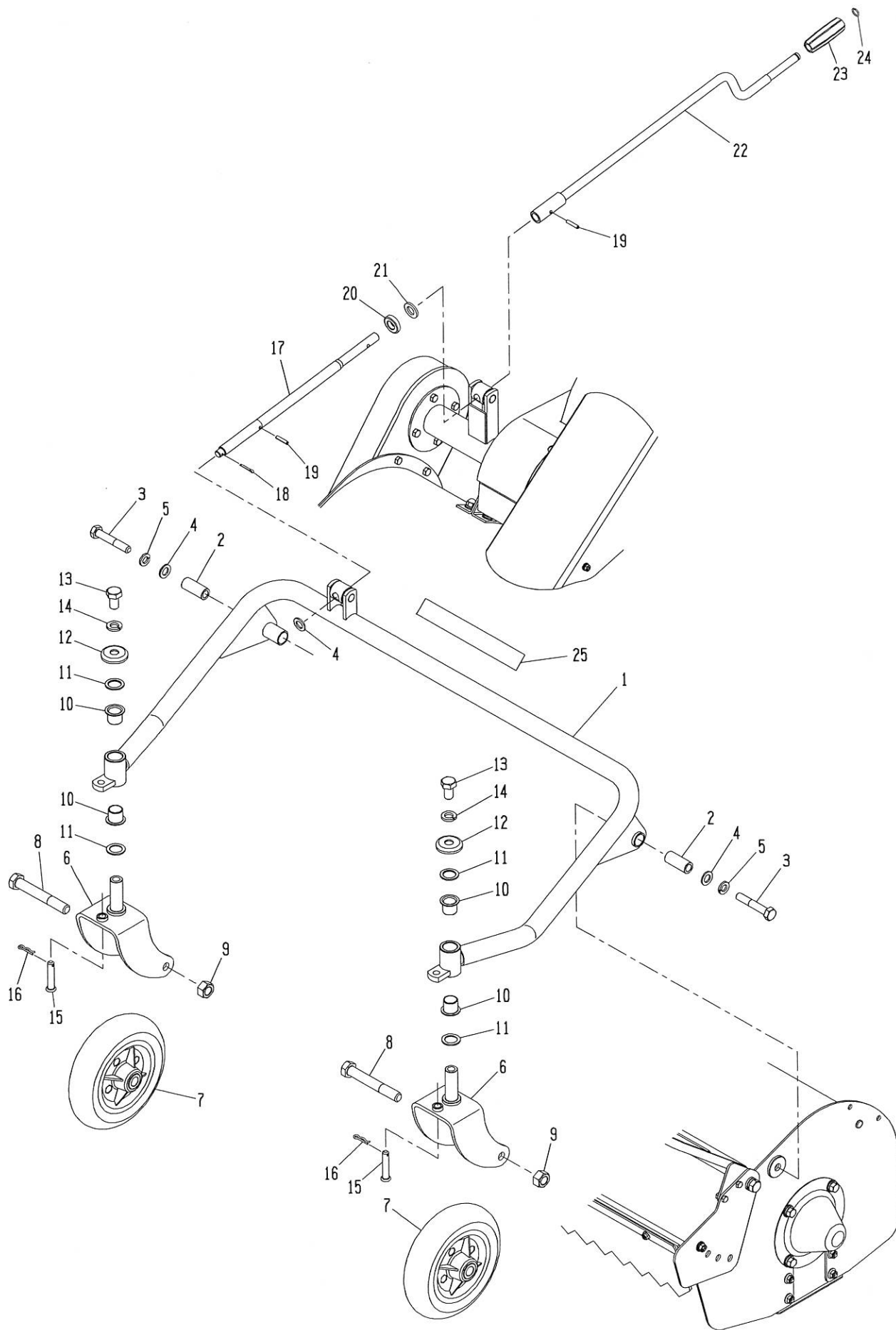
見出番号	コード番号	部 品 名 称	個数	備 考
E- α	G57 5450 000	ハンマードラム700 カッターツメASSY	1	(MH708B)
E- α	G57 3450 000	ハンマードラム800 カッターツメASSY	1	(MH810K)
E- β	G57 5453 000	カッターツメボルトセット 700	1	(MH708B) E-2 ~ 4のセット
E- β	G57 3453 000	カッターツメボルトセット 800	1	(MH810K) E-2 ~ 4のセット
E-1	G57 5451 000	ハンマードラム 700	1	(MH708B)
E-1	G57 3451 000	ハンマードラム 800	1	(MH810K)
E-2	G57 1454 000	ハンマーナイフ	42	(MH708B)
E-2	G57 1454 000	ハンマーナイフ	48	(MH810K)
E-3	G57 1463 000	ナイフトリツケボルト(11T)	21	(MH708B)
E-3	G57 1463 000	ナイフトリツケボルト(11T)	24	(MH810K)
E-4	9NP 0800 083	スーパーロックナット	21	(MH708B) M8
E-4	9NP 0800 083	スーパーロックナット	24	(MH810K) M8
E-5	G57 1456 000	フランジ	2	
E-6	G57 1457 000	フェルトパッキン 34	2	t5
E-7	G57 1458 000	36X62 パッキン	2	t0.3
E-8	G57 1459 000	フェルトパッキン 63	1	t5
E-9	9BB 6206 002	ボールベアリング	2	#6206-2RS
E-10	9RR 6200 015	スナップリング	3	R-62 THS
E-11	G57 1517 000	ドラムカラー	1	ϕ 39.6Xt4.8
E-12	G57 1518 000	ツメツキザガネ	1	t3.2
E-13	9BK 0802 083	十字穴付バネザツキコガタボルト	1	M8X20L
E-14	G57 1460 001	フランジLカバー	1	t1.2
E-15	9BS 1001 803	コガタボルト	4	M10X18L
E-16	9SW 1000 003	バネザガネ	4	M10
E-17	9FW 1000 003	ヒラザガネ	4	M10

F : ハンマーローター伝動関係



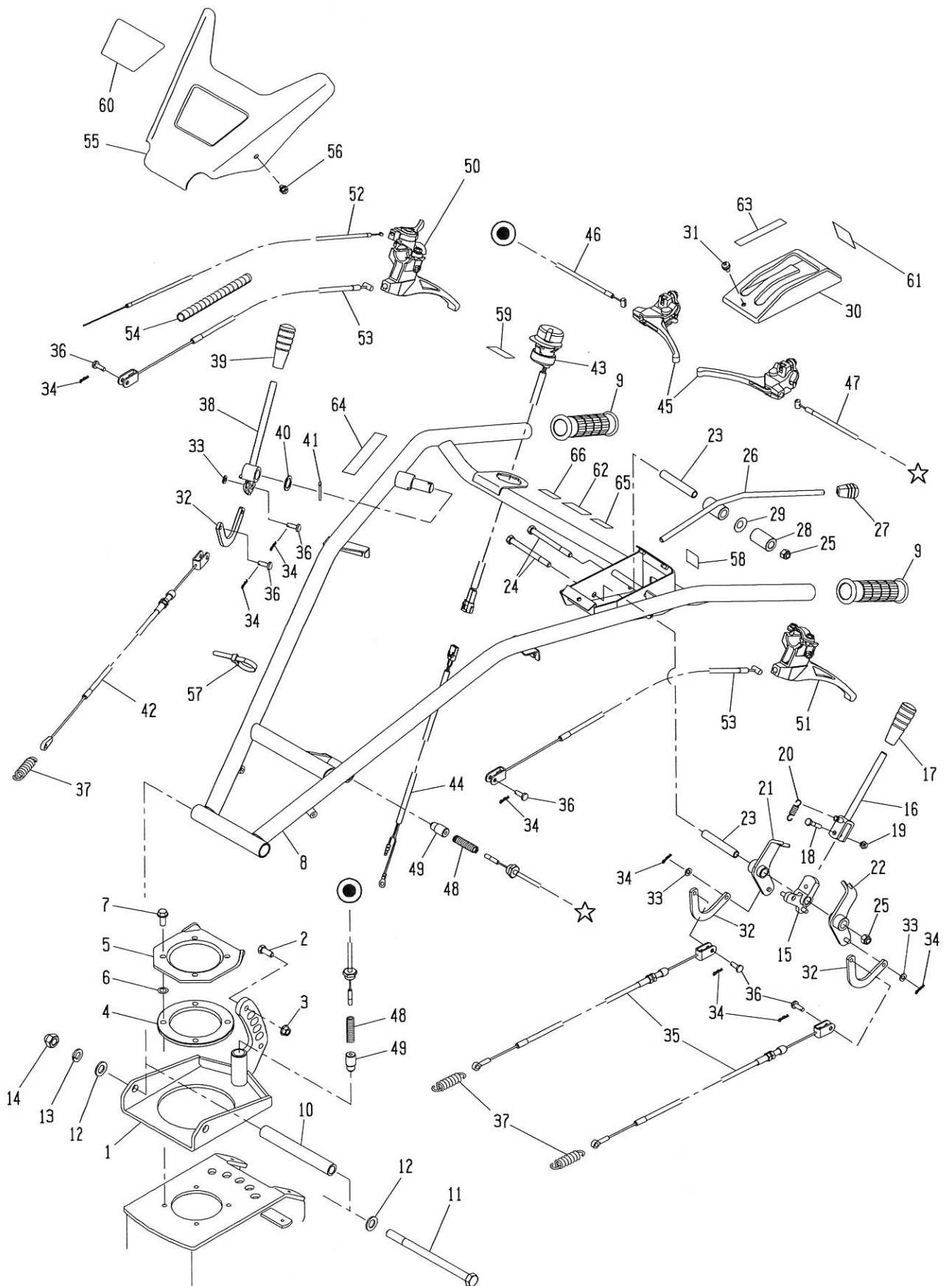
見出番号	コード番号	部品名称	個数	備考
F-1	G57 5511 000	ハンマーベルトウラカバー	1	
F-2	G57 1515 001	Lカナグ	1	22X14.5
F-3	9BS 1001 803	コガタボルト	3	M10X18L
F-4	9BS 1002 203	コガタボルト	1	M10X22L
F-5	9SW 1000 003	バネザガネ	4	M10
F-6	9BS 0801 803	コガタボルト	6	M8X18L
F-7	9NF 0800 003	フランジナット	11	M8
F-8	G57 1512 001	ロータープーリー	1	P.C.Dφ70
F-9	9KY 0704 001	カタマルキー	1	7X7X40L
F-10	S29 0425 020	ジクタンザガネ B	3	t2.3
F-11	9BK 0802 083	十字穴付バネザツキコガタボルト	3	M8X20L
F-12	G57 5513 000	ハンマーテンションアーム	1	
F-13	M08 0817 001	テンションコロ B-W	1	
F-14	9RS 1200 005	スナップリング	1	S-12
F-15	G57 1514 000	アームジクカラー	1	φ12Xt2
F-16	9BS 0808 003	コガタボルト	1	M8X80L
F-17	9FW 0800 003	ヒラザガネ	6	M8
F-18	9SW 0800 003	バネザガネ	5	M8
F-19	9NS 0800 003	コガタナット	3	M8
F-20	M97 0412 001	スタンドバネ	1	φ1.8
F-21	S79 0461 000	チョウセツボルト D	1	φ8
F-22	G57 5484 000	カウンタージクウケ 700	1	(MH708B)
F-22	G57 6484 000	カウンタージクウケ 800	1	(MH810K)
F-23	G57 5483 000	カウンタージク 700	1	(MH708B)
F-23	G57 6483 000	カウンタージク 800	1	(MH810K)
F-24	9BB 6004 002	ボールベアリング	2	#6004-2RS
F-25	9RR 4200 015	スナップリング	2	R-42 THS
F-26	G57 1481 001	ジクウケステー	2	t3.2
F-27	9BS 0802 003	コガタボルト	8	M8X20L
F-28	9NC 0800 063	フクロナット	4	M8
F-29	G57 5481 000	メクラプレート	1	t3.2
F-30	G44 0841 000	ゴムセン	2	
F-31	G57 5482 000	カバートリツケプレート	1	
F-32	G57 1486 001	カウンタープーリー	1	
F-33	9KY 0503 501	カタマルキー	2	5X5X35L
F-34	9VA 0360 003	Vベルト	2	LA-36
F-35	G57 1485 001	ハンマークドゥプーリー	1	
F-36	G57 1516 001	ハンマーベルトカバー	1	
F-37	9BF 0802 003	フランジボルト	1	M8X20L
F-38	8MA 0518 000	カバーダッチャクマーク	1	

G : 前輪アーム関係



見出番号	コード番号	部品名称	個数	備考
G-1	G57 5551 000	ゼンリンアーム 700	1	(MH708B)
G-1	G57 6551 000	ゼンリンアーム 800	1	(MH810K)
G-2	G57 1533 000	ゼンリンアームトリツケカラー	2	φ19.8X13.6
G-3	9BT 1207 003	ボルト	2	M12X70L
G-4	9FW 1200 003	ヒラザガネ	3	M12
G-5	9SW 1200 003	バネザガネ	2	M12
G-6	G57 5552 000	ゼンリンフォーク	2	
G-7	S73 1105 000	シャリン ASSY	2	
G-8	9BT 1611 003	ボルト	2	M16X110L
G-9	9NT 1600 003	ナット	2	M16
G-10	137 0424 000	ブッシュ	4	LFF-2020
G-11	M33 0219 000	シュジクザガネ	4	
G-12	137 0425 000	キャップ	2	t2.3
G-13	9BT 1402 503	ボルト	2	M14X25L
G-14	9SW 1400 003	バネザガネ	2	M14
G-15	M81 1116 000	シャジクピン ショウ	2	
G-16	9RP 1023 003	Rピン	2	φ10
G-17	G57 5534 000	チョウセツネジ	1	φ16
G-18	9ST 0322 003	ワリピン	1	φ3.2X20L
G-19	9SP 0502 505	スプリングピン	2	φ5X25L
G-20	9BB 1010 000	スラストベアリング	1	
G-21	9FW 1400 003	ヒラザガネ	1	M14
G-22	G57 5536 000	カリタカサチョウセツハンドル	1	
G-23	R01 0616 001	ビリンクランクニギリ	1	
G-24	R01 0617 000	クリップリング	1	
G-25	8MA 3308 000	MAMETORAマーク	1	

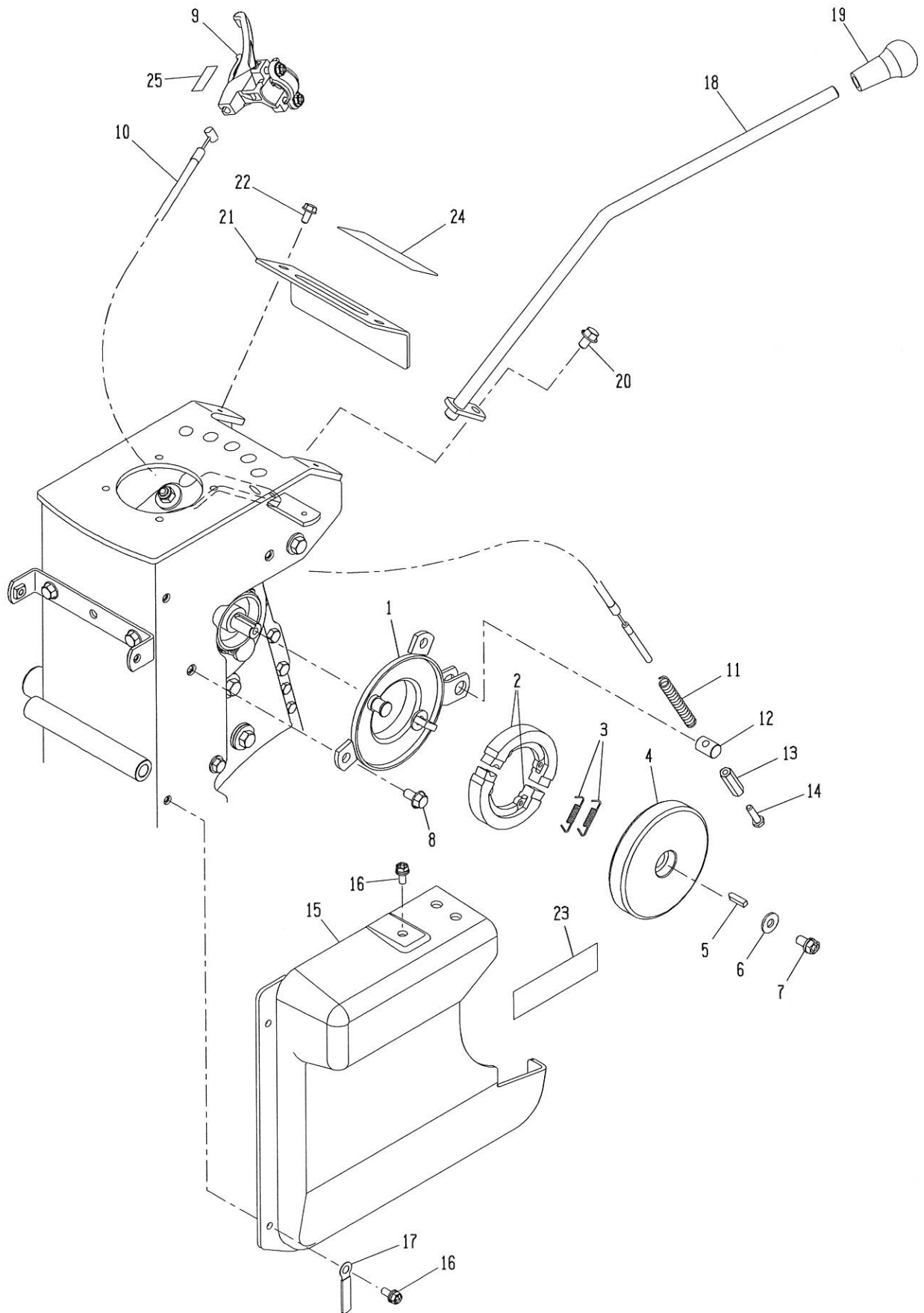
H: ハンドル、レバー関係



見出番号	コード番号	部品名称	個数	備考
H-1	G57 5611 000	ハンドルブラケット	1	
H-2	9BS 0802 003	コガタボルト	2	M8X20L
H-3	9NF 0800 003	フランジナット	2	M8
H-4	G57 0612 000	カイドウエンパン	1	t6
H-5	G57 0613 002	ブラケットトリツケイタ	1	t4.5
H-6	M07 0313 001	シフターロットヨウパッキン	4	t0.3
H-7	9BF 0802 003	フランジボルト	4	M8X20L
H-8	G57 5621 000	ハンドル COMP	1	
H-9	124 0618 000	ハンドルニギリ	2	
H-10	G57 0622 000	ハンドルトリツケパイプ	1	φ19.8Xt3.6
H-11	9BT 1218 003	ボルト	1	M12X180L
H-12	9FW 1200 003	ヒラザガネ	2	M12
H-13	9SW 1200 003	バネザガネ	1	M12
H-14	9NC 1200 063	フクロナット	1	M12
H-15	G57 0831 000	ジョイント L	1	
H-16	112 0861 000	シュクラッチレバー	1	
H-17	124 0830 000	10グリップ クロ	1	
H-18	9BT 0603 003	ボルト	1	M6X30L
H-19	9NT 0600 003	ナット	1	M6
H-20	112 0863 000	シュクラッチスプリング	1	φ1.2
H-21	112 0864 000	レバーカウンター L	1	
H-22	112 0865 000	レバーカウンター H	1	
H-23	112 0868 000	ジクカラー	2	φ12Xt2
H-24	9BS 0809 003	コガタボルト	2	M8X90L
H-25	9NP 0800 043	ナイロンナット	2	M8
H-26	G57 0833 000	ストップクラッチ W・L	1	
H-27	124 0829 000	8グリップ アカ	1	
H-28	G57 5624 000	ボス	1	φ22Xt5
H-29	124 0823 000	マルバネザ	1	t0.5
H-30	112 0869 000	クラッチカバー	1	
H-31	9CR 0601 253	ヒラバネザツキナベコネジ	3	M6X12L
H-32	M13 0825 000	テンションワイヤージョイント	3	t4.5
H-33	9FW 0600 003	ヒラザガネ	3	M6
H-34	9RP 0612 003	Rピン	8	φ6
H-35	G57 5822 000	シュクラッチワイヤー	2	
H-36	M08 1016 000	ヒラアタマピン	6	
H-37	106 0496 002	テンションヒツパリバネ	3	φ2.6
H-38	G57 5821 000	クラッチレバー	1	
H-39	124 0831 000	10グリップ アカ	1	
H-40	M99 0816 000	ヒラザガネ	1	t1.6

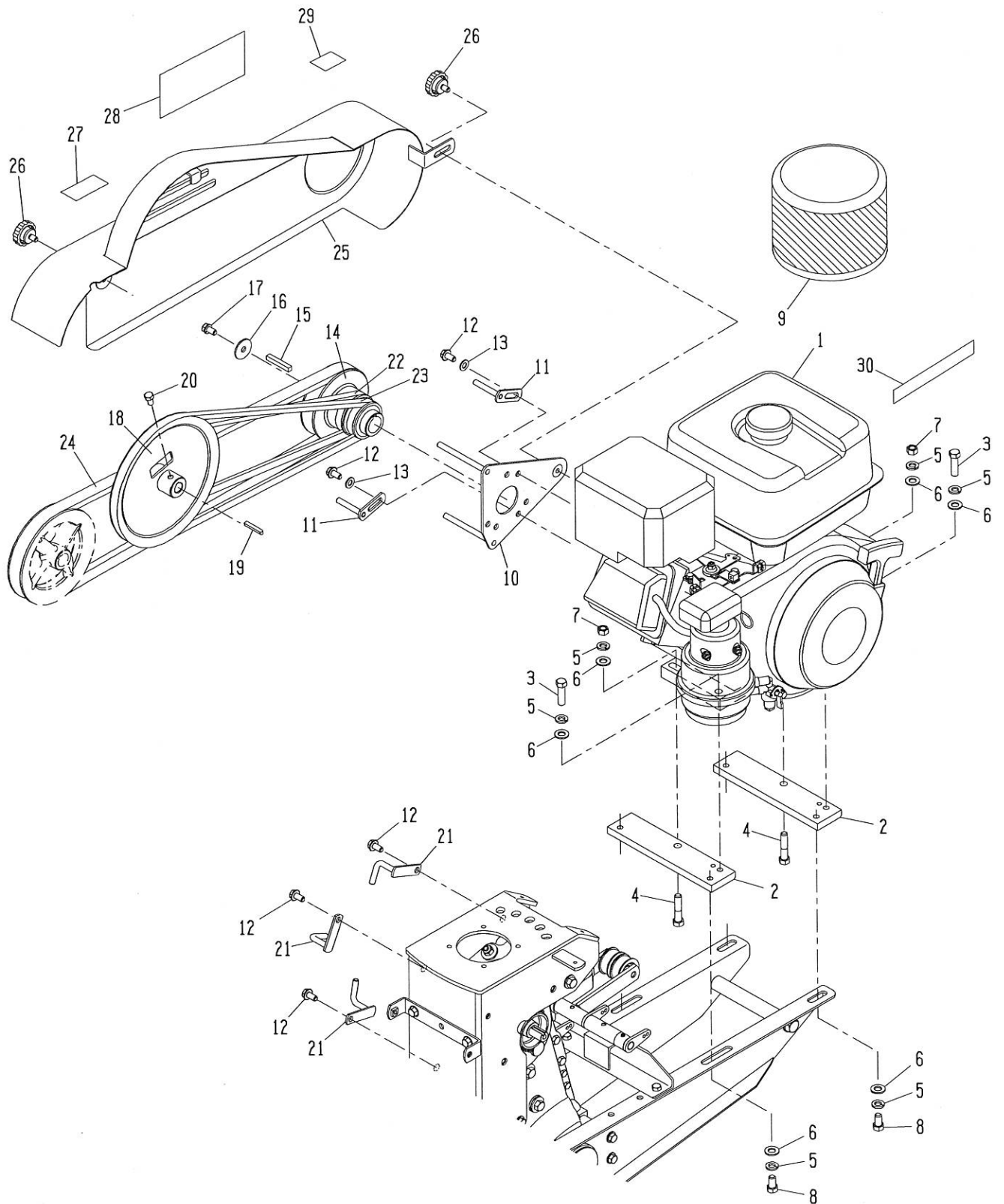
見出番号	コード番号	部品名称	個数	備考
H-41	9ST 0322 503	ワリピン	1	φ3.2X25L
H-42	G57 5823 000	カリトリクラッチワイヤー	1	
H-43	143 3103 000	テシボタン	1	
H-44	149 6100 000	スイッチエンチョウコード	1	(MH708B)
H-44	S57 4200 000	スイッチエンチョウコード	1	(MH810K)
H-45	E12 6013 000	クラッチレバー ASSY	2	
H-46	143 0663 001	ジョウゲチョウセイワイヤー	1	(ハンドル回動用)
H-47	G57 5825 000	ハンドルジョウゲワイヤー	1	
H-48	R14 5736 000	クラッチワイヤースプリング	2	φ1.4
H-49	M40 0422 000	ハンドルコティピン	2	
H-50	E24 6003 000	コンピレバー ASSY	1	
H-51	E14 6003 000	サイドクラッチレバー	1	
H-52	108 1311 000	スロットルワイヤー	1	
H-53	G57 5824 000	サイドクラッチワイヤー	2	
H-54	G57 5826 000	コルゲートチューブ	1	ST-10
H-55	G57 5630 000	ハンドルカバー	1	t1.6
H-56	9BK 0601 093	十字穴付ヒラバネザツキボルト	2	M6X10L
H-57	9CV 1500 001	コンベックスベルト	5	CV-150A
H-58	8MA 0007 000	クラッチレバーチュウイマーク	1	
H-59	8MA 0027 000	テシボタンマーク	1	
H-60	8MA 3306 000	シュメイハン	1	(MH708B)
H-60	8MA 3309 000	シュメイハン	1	(MH810K)
H-61	8MA 3710 000	マメクラッチマーク	1	
H-62	8MA 3929 000	ケイコクマーク	1	
H-63	112 0870 000	Wシュクラッチマーク	1	
H-64	G57 0823 000	カリトリクラッチマーク	1	
H-65	M54 0618 000	ハンドルジョウゲマーク	1	
H-66	M83 0618 000	ハンドルカイドウマーク	1	

I: ブレーキ、チェンジ関係



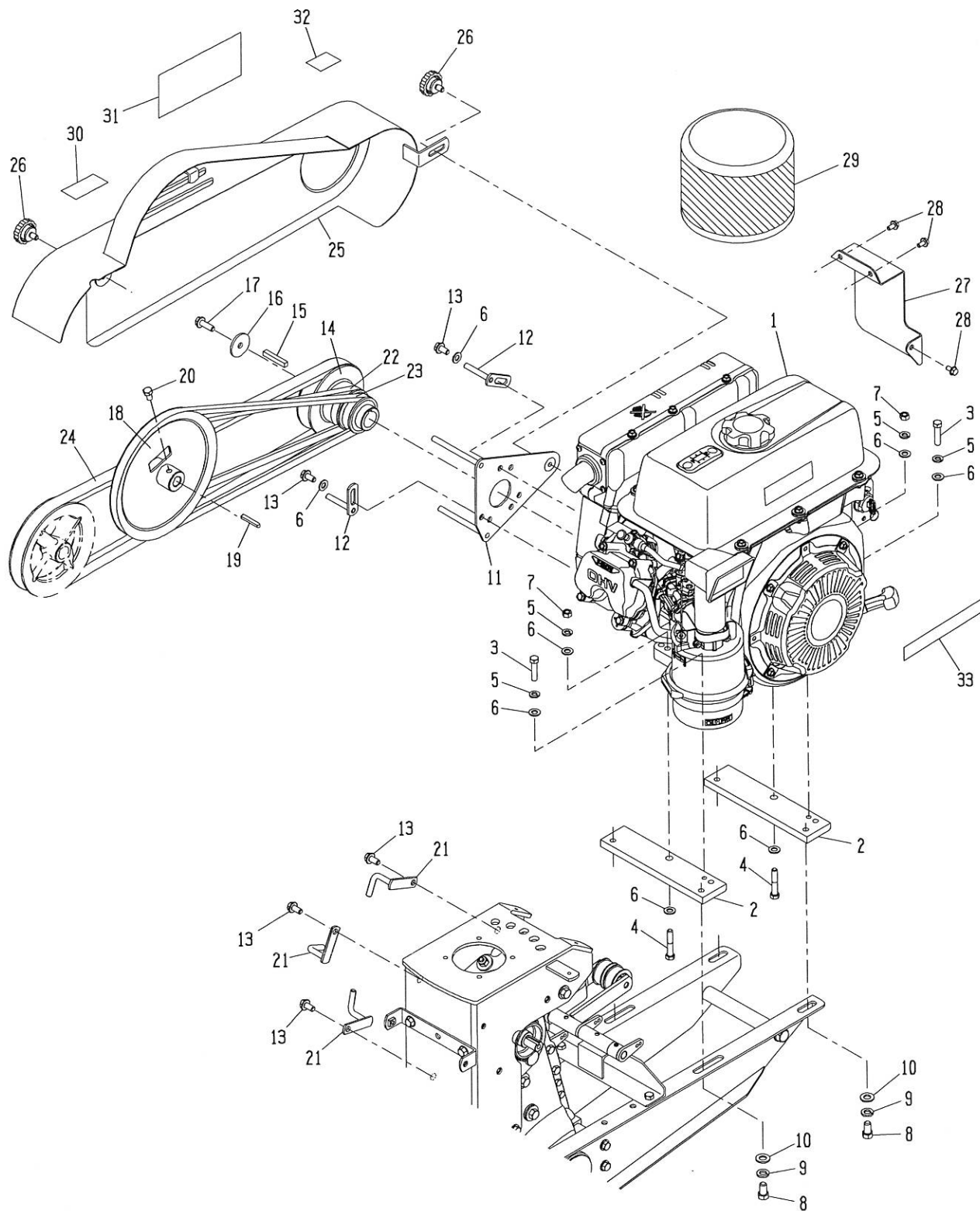
見出番号	コード番号	部品名称	個数	備考
I-1	G57 0951 001	ブレーキホルダー	1	
I-2	G57 0958 000	ブレーキシュー	2	
I-3	G57 0959 000	シューモドシバネ	2	φ1.2
I-4	G57 0957 000	ブレーキドラム	1	
I-5	9KY 0502 001	カタマルキー	1	5X5X20L
I-6	S69 0214 000	ヒラザガネ M8	1	t2
I-7	9BK 0801 683	十字穴付バネザツキコガタボルト	1	M8X16L
I-8	9BF 0801 603	フランジボルト	2	M8X16L
I-9	E12 7012 000	クラッチレバー ASSY	1	
I-10	G57 0953 001	ブレーキワイヤー	1	
I-11	T10 0567 001	サイドクラッチワイヤーモドシバネ	1	φ1.2
I-12	G57 0952 000	ブレーキワイヤーフック	1	φ14
I-13	G57 0956 000	タカナット	1	対辺10
I-14	9BT 0602 503	ボルト	1	M6X25L
I-15	G57 5976 000	L カバー	1	t4
I-16	9BK 0601 693	十字穴付ヒラバネザツキボルト	3	M6X16L
I-17	M91 0715 000	ハーネスクリップ	1	(MH810K)
I-18	G57 5912 000	チェンジレバー	1	
I-19	143 0372 000	チェンジレバーニギリ クロ	1	
I-20	9BF 0801 203	フランジボルト	1	M8X12L
I-21	G57 5312 000	アンナイバン	1	t3.2
I-22	9BF 0601 203	フランジボルト	2	M6X12L
I-23	8MA 0505 000	エアクリーナーマーク	1	
I-24	8MA 3426 000	チェンジマーク	1	
I-25	S38 1019 000	ブレーキマーク	1	

J: エンジン、プーリー関係 (MH708B)



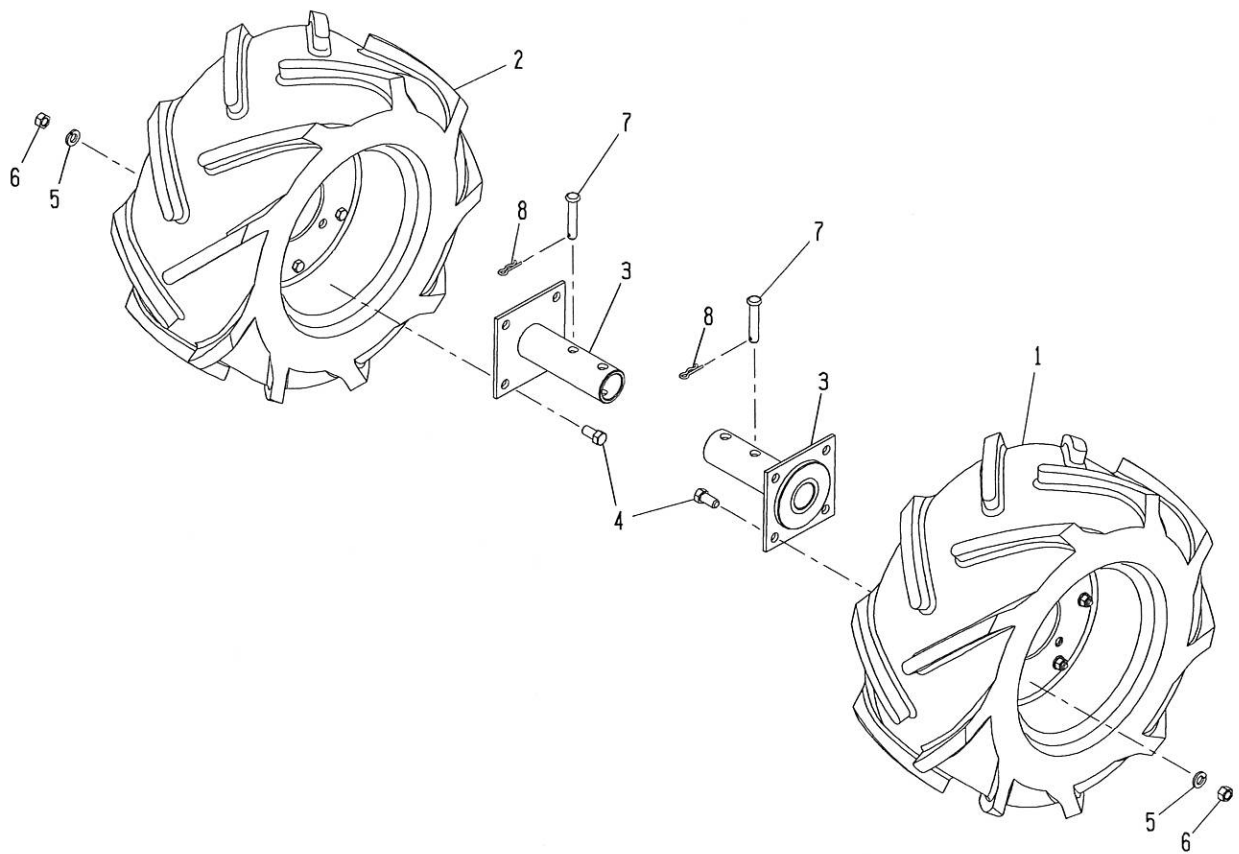
見出番号	コード番号	部品名称	個数	備考
J-1	GB290LN-410	ミツビシGB290LN-410	1	
J-2	G57 5414 000	ベース	2	50X112
J-3	9BS 1003 503	コガタボルト	2	M10X35L
J-4	9BS 1004 503	コガタボルト	2	M10X45L
J-5	9SW 1000 003	バネザガネ	8	M10
J-6	9FW 1000 003	ヒラザガネ	8	M10
J-7	9NS 1000 003	コガタナット	2	M10
J-8	9BS 1001 803	コガタボルト	4	M10X18L
J-9	—	スクリーン(ボウジンネット)	1	三菱エンジン付属
J-10	G57 5812 000	エンジンベルトオサエ	1	
J-11	M40 0615 000	ベルトオサエ	2	
J-12	9BF 0801 603	フランジボルト	5	M8X16L
J-13	9FW 0800 003	ヒラザガネ	2	M8
J-14	G57 5811 000	エンジンプーリー	1	
J-15	—	ヘイコウキー	1	三菱エンジン付属 7X7X45L
J-16	—	ヒラザガネ	1	三菱エンジン付属 φ32X12.3
J-17	—	ザガネツキボルト	1	三菱エンジン付属 M8X16L
J-18	G57 5819 000	ホンキプーリー	1	
J-19	9KY 0503 501	カタマルキー	1	5X5X35L
J-20	9BS 0801 403	コガタボルト	1	M8X14L
J-21	G57 5820 000	ベルトオサエ	3	
J-22	9VA 0460 003	Vベルト	1	LA-46
J-23	9VA 0500 003	Vベルト	1	LA-50
J-24	9VC 0620 003	Vベルト	1	LC-62
J-25	G57 5963 000	ベルトカバー	1	
J-26	M26 0833 000	ノブ	2	
J-27	8MA 0518 000	カバーダッチャクマーク	1	
J-28	8MA 3307 000	ベルトカバーマーク	1	
J-29	M86 0717 000	アンゼンサギョウマーク	1	
J-30	S73 1311 000	リコイルチュウイガキマーク	1	

K : エンジン、プーリー関係 (MH810K)



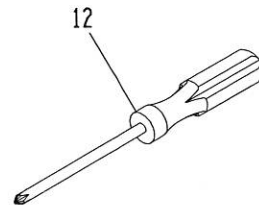
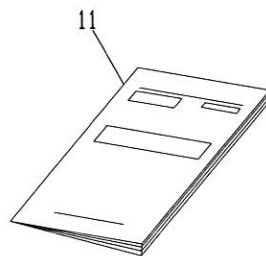
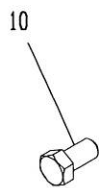
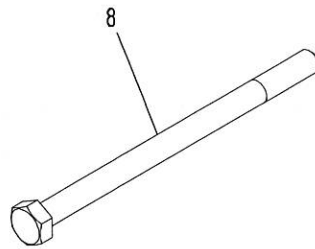
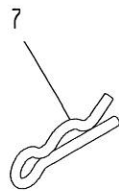
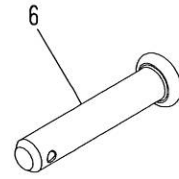
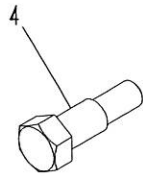
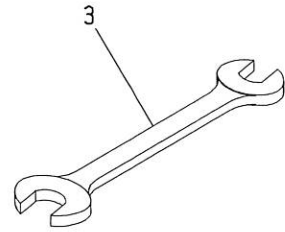
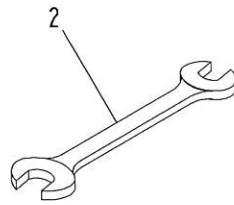
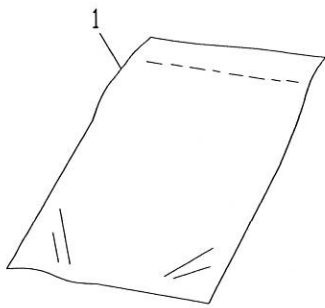
見出番号	コード番号	部品名称	個数	備考
K-1	FJ300G-AJ00	カワサキFJ300G-AJ00	1	
K-2	G57 5414 000	ベース	2	
K-3	9BS 0803 503	コガタボルト	2	M8X35L
K-4	9BS 0804 503	コガタボルト	2	M8X45L
K-5	9SW 0800 003	バネザガネ	4	M8
K-6	9FW 0800 003	ヒラザガネ	8	M8
K-7	9NS 0800 003	コガタナット	2	M8
K-8	9BS 1001 803	コガタボルト	4	M10X18L
K-9	9SW 1000 003	バネザガネ	4	M10
K-10	9FW 1000 003	ヒラザガネ	4	M10
K-11	G57 5812 000	エンジンベルトオサエ	1	
K-12	M40 0615 000	ベルトオサエ	2	
K-13	9BF 0801 603	フランジボルト	5	M8X16L
K-14	G57 5811 000	エンジンプーリー	1	
K-15	-	キー	1	カワサキエンジン付属 7X7X35L
K-16	S29 0425 010	ジクタンザガネ A	1	φ38X13.2
K-17	9BF 0802 503	フランジボルト	1	M8X25L
K-18	G57 5819 000	ホンキプーリー	1	
K-19	9KY 0503 501	カタマルキー	1	5X5X35L
K-20	9BS 0801 403	コガタボルト	1	M8X14L
K-21	G57 5820 000	ベルトオサエ	3	
K-22	9VA 0460 003	Vベルト	1	LA-46
K-23	9VA 0500 003	Vベルト	1	LA-50
K-24	9VC 0620 003	Vベルト	1	LC-62
K-25	G57 5963 000	ベルトカバー	1	
K-26	M26 0833 000	ノブ	2	
K-27	G57 6820 000	ハーネスカバー	1	
K-28	9BF 0601 203	フランジボルト	3	M6X12L
K-29	G57 0978 000	ボウジンネット	1	
K-30	8MA 0518 000	カバーダッチャクマーク	1	
K-31	8MA 3310 000	ベルトカバーマーク	1	
K-32	M86 0717 000	アンゼンサギョウマーク	1	
K-33	S73 1311 000	リコイルチュウイガキマーク	1	

L : 車輪関係

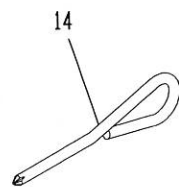
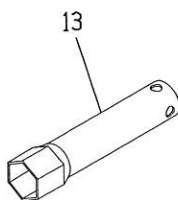


見出番号	コード番号	部品名称	個数	備考
L-1	C25 1670 0080	ピロータイヤ L 16X7.00-8	1	ホイル色:赤(MH708B初回生産)
L-1	TCY 1670 0080	ピロータイヤ L 16X7.00-8	1	ホイル色:白
L-2	C25 1670 0081	ピロータイヤ R 16X7.00-8	1	ホイル色:赤(MH708B初回生産)
L-2	TCY 1670 0081	ピロータイヤ R 16X7.00-8	1	ホイル色:白
L-3	G57 5115 000	16-7.00-8 ホイルボス	2	
L-4	9BS 1002 003	コガタボルト	8	M10X20L
L-5	9SW 1000 003	バネザガネ	8	M10
L-6	9NS 1000 003	コガタナット	8	M10
L-7	M81 1116 000	シャジクピン ショウ	2	
L-8	9RP 1023 003	Rピン	2	φ10

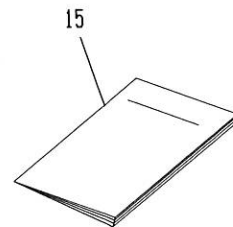
M : 付属部品関係



(MH708B)



(MH810K)



見出番号	コード番号	部品名称	個数	備考
M-1	111 1530 001	コウグブクロ	1	
M-2	9TL 1001 200	スパナ 10X12	1	
M-3	9TL 1201 400	スパナ 12X14	1	
M-4	G57 1463 000	ナイツトリツケボルト	1	
M-5	9NP 0800 083	スーパーロックナット	1	
M-6	M81 1116 000	シャジクピン ショウ	1	
M-7	9RP 1023 003	Rピン	1	
M-8	9BT 1218 003	ボルト	1	M12X180L
M-9	9NC 1200 063	フクロナット	1	M12
M-10	9BS 0801 603	コガタボルト	4	M8X16L
M-11	G57 9003 001	ホンキトリアツカイセツメイショ	1	
M-12	—	ジュウジドライバー	1	エンジン付属品
M-13	—	ボックススパナ	1	エンジン付属品
M-14	—	ツールドライバー	1	エンジン付属品
M-15	—	エンジントリアツカイセツメイショ	1	エンジン付属品

N : 電気配線図 (MH810K)

