

**マメトラ**

# 取扱説明書

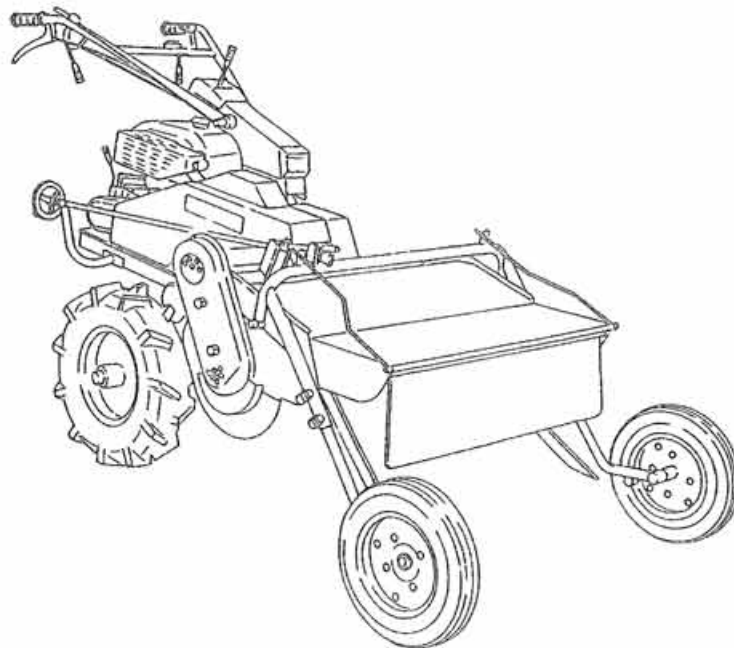


当製品を安全に、また正しくお使いいただくために必ず本取扱説明書をお読みください。お読みになった後も必ず保存してください。

機種名

**MH-851B**

## マメトラつる刈機



**マメトラ農機株式会社**

# はじめに

マメトラつる刈機をお買い上げいただき  
ありがとうございます。

この取扱説明書は「ハンマーローターつる刈機」の取扱方法と使用上の注意事項について記載してあります。ご使用前には必ず、この取扱説明書を熟知するまでお読みのうえ、正しくお取り扱いいただき、最良の状態でご使用ください。

お読みになった後も必ず製品に近接して保存してください。

製品を貸与される場合は、この説明書を添付してお渡してください。取扱説明書を紛失、汚損された場合は、速やかに当社または、当社の特約店に添付してお渡してください。

なお、品質・性能向上あるいは安全上、使用部品の変更を行なうことがあります。その際には、本書の内容および写真・イラストなどの一部が、本製品と一致しない場合がありますので、ご了承ください。


ご不明のことやお気付きの点がございましたら、お買い上げいただきましたお近くの特約店・販売店にご相談ください。


本書に記載した注意事項や機械に貼られた  の表示がある警告ラベルは、人身事故の危険が考えられる重要な項目です。よく読んで必ず守ってください。


なお、警告ラベルが汚損したり、はがれた場合はお買い上げの販売店に注文し、必ず所定の位置に貼ってください。

## ◆注意表示について

本取扱説明書では、特に、重要と考えられる取扱い上の注意事項について次のように表示しています。

 **危険** その警告文に従わなかった場合、死亡または重傷を負うことになるものを示します。

 **警告** その警告文に従わなかった場合、死亡または重傷を負う危険性があるものを示します。

 **注意** その警告文に従わなかった場合、ケガを負うおそれのあるものを示します。

# サービスと保証について

## ☆保証書について

「保証書」はお客様が保証修理を受けられる際に必要となるものです。  
お読みになった後は大切に保管してください。

## ☆アフターサービスについて

機械の調子が悪いときに点検、処置しても、なお不具合があるときは、お買い上げいただいた販売店、農協、お近くの当社営業所までご連絡ください。

連絡していただきたい内容

- 型式名・区分
- 機体番号・エンジンの場合エンジン番号
- 故障内容（できるだけ詳しく）

## ☆補修部品の供給年限について

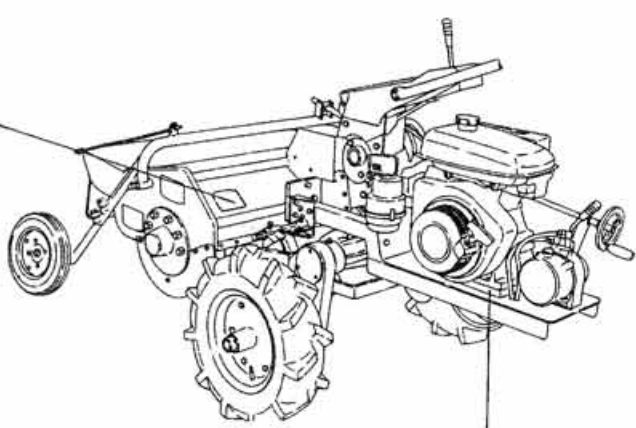
この製品の補修用部品の供給年限(期間)は、製造打ち切り後9年です。ただし、供給年限内であっても、特殊部品については納期などをご相談させていただく場合もあります。

補修用部品の供給は、原則的には上記の供給年限で終了しますが、供給年限経過後であっても、納期および価格についてご相談させていただきます。

[例]

農業機械の種類	つる刈機（歩行型）
型式名	マメトラ MH-851
区分	MH-851B
エンジンの型式	GB300LN-352
機体番号	
製造・販売元	マメトラ農機株式会社

[例]



エンジン打刻番号

## ☆取扱説明書について

本機取扱説明書を紛失・破損した場合はコードNo.G20 9002 000で注文ください。

# 目次

1	安全作業のための心得	2
2	安全標識貼付位置	6
3	各部の名称とはたらき	8
4	作業前の注意	10
5	操作方法	11
5-1	エンジン始動のしかた	11
5-2	エンジン停止のしかた	14
5-3	緊急時の停止装置	15
5-4	うねの刈高さの調節	15
5-5	油圧レバー操作	15
5-6	変速・発進・旋回のしかた	16
5-7	トラックへの積み込み・積み降しのしかた	18
6	作業方法	19
6-1	機体の上下操作	19
6-2	圃場条件の確認	15
6-3	周囲の安全	20
6-4	上手にお使いいただくために	20
6-5	停止方法	21
7	作業後の点検・整備	22
1)	定期点検一覧表	22
2)	各部オイルの点検・交換のしかた	23
3)	エアクリーナの掃除・交換のしかた	26
4)	各部ワイヤの調節のしかた	27
5)	ストレーナの掃除のしかた	28
6)	タイヤ空気圧の調節のしかた	28
7)	冷却風吸気口の掃除のしかた	29
8)	点火プラグ点検・調節のしかた	29
9)	ハンマードラムの左右の入替え	30
10)	ハンマードラム 組付要領および分解図	32
11)	ハンマードラム 部品明細	33
12)	ハンマーナイフの点検と交換のしかた	34
13)	燃料パイプ・電気配線の点検のしかた	35
14)	ベルトの交換	36
15)	格納のしかた	38
8	不調診断	39
9	特長	42
10	仕様	43

# 1 安全作業のための心得

## ■本機を使用するにあたって

### 使用する人の条件

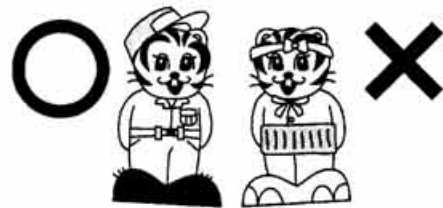
次のような項目に該当する場合は本機を使用しないでください。

- 飲酒したとき
- 過労・病気・薬物の影響・その他の理由により正常な運転ができないとき
- 妊娠しているとき
- 16才未満の人
- 取扱方法を熟知していない人



### 使用する人の服装

機械に巻き込まれる事故を予防するため、はち巻き・首巻き・腰タオルをしないでください。また、滑って転倒する事故を防止するため、ヘルメット・滑り止めの付いた靴を着用し、作業に適した、だぶつきの無い服装をしてください。



服装や体の調子に注意

### 機械を他人に貸すとき

取扱方法をよく説明し、使用前に「取扱説明書」を必ず読むように指導してください。



### 機械の改造厳禁

純正部品や指定以外のアタッチメントを取付けしないでください。また、機械を改造しないでください。



## ■点検整備をしてください

### 1年毎に定期点検整備を

機械の整備不良による不具合や事故を予防するために、1年毎に定期点検・整備を受け各部の保守をしてください。特に燃料パイプや電気配線は、2年毎に交換して、機械が最良の状態で、安全に作業ができるようにしましょう。



### 点検・整備を忘れずに

ご使用になる前と後には必ず点検・整備をおこなってください。特に、クラッチ・レバーなどの操縦装置は、確実に作動するように点検・整備してください。



## ■点検整備をしてください

### 点検・整備・掃除をするときは

点検・整備、またはアタッチメントの脱着・掃除をするときは、交通の危険がなく、機械が転倒したり動いたりしない平坦で安定した場所を選び、エンジンを止めてください。また、誤ってエンジンが始動することのないよう燃料コックを「閉」位置にし、完全な停止状態で過熱部分が十分に冷めていることを確認してからおこなってください。



### 排気ガスには十分に注意

屋内などでエンジンを始動する場合、排気ガスによる中毒のおそれがあります。エンジンの始動は、風通しのよい場所でおこなうようにし、十分に換気をおこなってください。



### カバー類は必ず取付ける

ベルトカバーなどの防護装置を取外す場合は、必ずエンジンを止め、完全な停止状態を確認してからおこなってください。また、取外したカバー類は必ず元通りに取付けてください。



### 給油・注油するときは

エンジン回転中やエンジンが熱い間は、火傷や火災の危険がありますので絶対に給油・注油をしないでください。また、給油中はタバコや裸火照明などの火気は厳禁です。



### 長期格納するときは

火災などを予防すると共に、燃料の変質による不具合を防止するために、燃料タンク・気化器内の燃料を抜き出し、バッテリーを取外して保管してください。



### 人や動物を近づけない

特に子供には十分注意し、近づけないようにしてください。

### エンジンの始動や発進するときには

クラッチを「切」り、変速レバーを「中立」位置にし周囲の人に合図してからエンジンを始動してください。周囲の人に危害を加えたり転倒や衝突したりないように周囲の安全を確かめ、急発進ないように徐々に発進してください。

# 1 安全作業のための心得

## ■作業・移動をするとき

### 二人以上で作業するときには

二人以上の共同作業では、お互いに声を掛け合うなどして、安全を確かめ合いながら作業してください。



### 回転している刃には十分気をつけて

回転する刃に巻き込まれると重傷を負うことがあります。特にロータ作業では、ロータ部を持上げて旋回するので足元には十分に気をつけてください。



### ベルトを交換したり、爪を交換するときや、巻き付いた草などを取除くときは

必ずエンジンを止めてからおこなってください。



### 機械から離れるときには

機械から離れるときには、平坦で安定した場所におき、エンジンを止め、各部が完全な停止状態になっていることを確認してください。やむを得ず傾斜地に置くときは、必ず車止めをしてください。



### ロータリ作業や車軸作業では機械の飛び出し(ダッシング)に注意

ロータリ作業や車軸作業中、地面が固かったり石を噛んだ場合、またはロータリを急激に地面に降ろしたりすると、回転する刃の勢いで機械が思わぬ方向に飛び出す(ダッシング)ことがありますので十分に注意してください。

特に、川や崖、人のいる方向に飛び出す(ダッシング)と転落や人身事故を招く恐れがあります。



### 後進しながら作業するときは

転倒しないように足元に十分に注意し、後方に障害物がないか確認して後方の障害物と本機との間に挟まれないようにしてください。特に、ハウス内では、壁や支柱との間に挟まれたりすることの無いようにしてください。





## ■作業・移動をするとき

### 移動するとき

坂道・凸凹の激しい道・曲がり角・そばに溝がある道・路肩の弱い道などでは、スピードを落とし、最も安全に通ることができる道を選んで通ってください。また、焚き火や排ワラを燃やしている近くは走行しないでください。事故や火災の原因となります。



### 急な発進・停止・旋回、スピードの出しすぎ 禁止

スピードを出しすぎたり、急な発進・停止・旋回は、事故の原因となるだけでなく、機械の寿命も縮めますのでおこなわないでください。



### わき見運転・片手運転禁止

ハンドルやクラッチは正しく操作し、わき見や片手での運転はしないでください。



### 坂道では

坂道では、操向クラッチレバーを操作すると、機械が思わぬ方向に旋回してしまうことがありますので、操向クラッチレバーを使わずにハンドルを振って方向転換をしてください。



### 溝や畦を横断したり、軟弱な場所を通るときには

スリップや転倒による事故を防ぐために、幅・長さ・強度が十分あり、表面がすべらないように処理してあるアユミ板をかけ、最低速度で操向クラッチレバーを使わずに通ってください。

もし、落ち込んだ場合には、無理に脱出しようとせずに、先ず状況を判断して適切な処置を講じてください。



### トラックなどに積込み・積降ろしするときは

平坦で交通の安全な場所で、トラックなどが移動しないようにエンジンを止め、サイドブレーキをかけ車止めをし、幅・長さ・強度が十分あり、表面がすべらないように処理してあるアユミ板をかけ、最低速度で操向クラッチレバーを使わずにおこなってください。

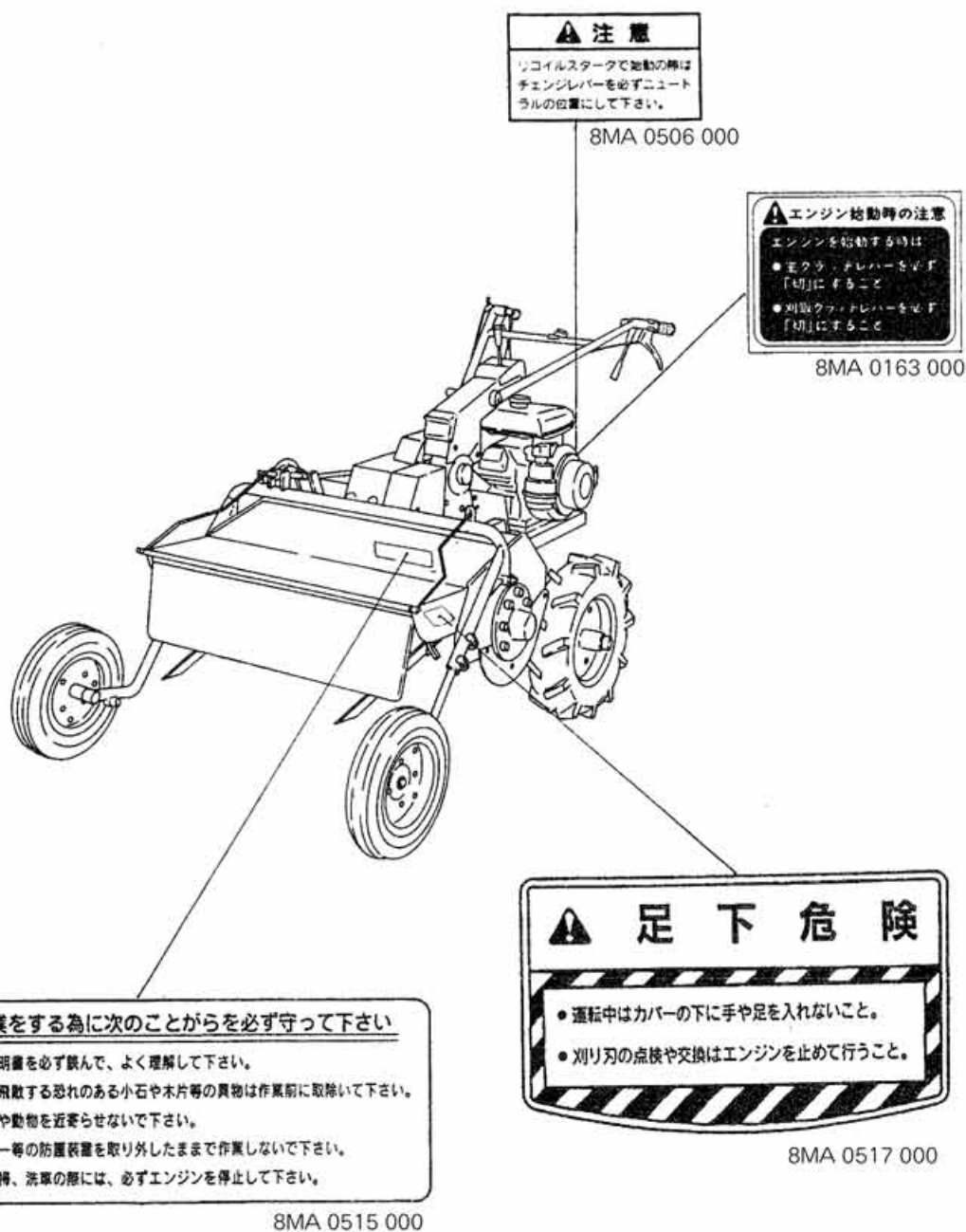
また、登るときには前進、降りるときには後進でおこなってください。さらに、積込んだときには、本機に車止めをし、十分に強度あるロープでトラックに確実に固定してください。








## 2 安全標識貼付位置

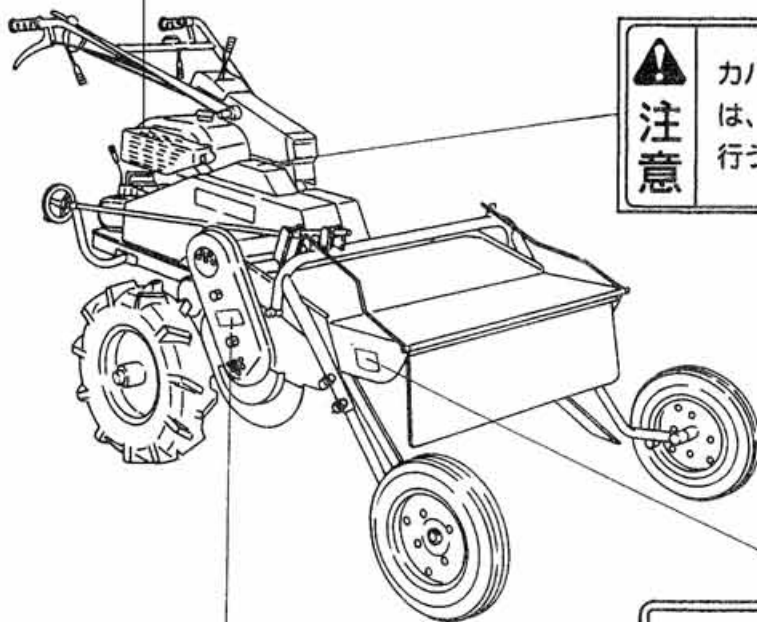
警告ラベルが汚損したり、はがれた場合は  
お買い上げの販売店に注文し、必ず所定の  
位置に貼ってください。



⚠ 注意	⚠ 警告	⚠ 危険
マフラー高温注意  さわるとやけどをするおそれがあります。 [KW56256AA]	排ガスに注意  室内や換気の悪い所での運転は人体に有害で危険です。	火気厳禁  給油時エンジン停止 火災の危険あり。 給油口に火を近づけないこと。

無鉛ガソリン

KW56256AA



**注意**  
 カバーの取り付け、取り外しは、必ずエンジンを停止して行うこと。

8MA 0518 000

**注意**  
 カバーの取り付け、取り外しは、必ずエンジンを停止して行うこと。

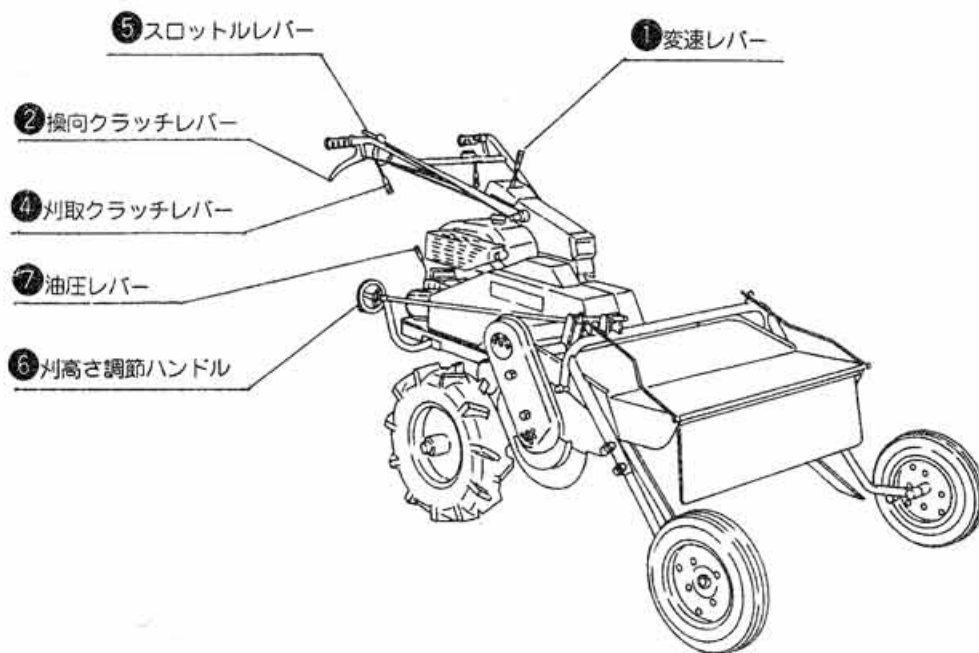
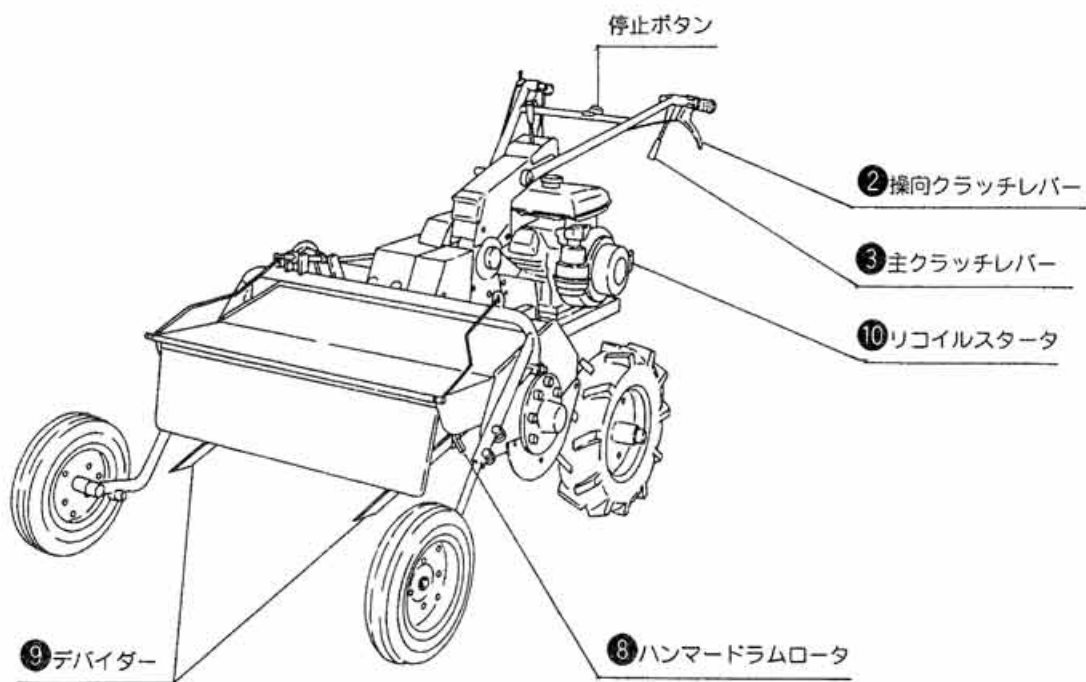
8MA 0518 000

**足下危険**

- 運転中はカバーの下に手や足を入れないこと。
- 刈り刃の点検や交換はエンジンを止めて行うこと。

8MA 0517 000

### 3 各部の名称とはたらき



## ① 変速レバー

変速レバーの操作は必ず主クラッチレバーを「切」にした後にしてください。

## ② 操向クラッチレバー

旋回したい方向のレバーを握りますと方向変換が出来ます。

## ③ 主クラッチレバー

レバーを持ち上げるとクラッチが【入】となり、レバーを上から軽く押すとクラッチが【切】となります。

## ④ 刈取クラッチレバー

ハンマードラムローターの【入】【切】のレバーです。

## ⑤ スロットルレバー

レバーを中間でスタートし、いっぱい内開きしますとエンジン回転が上がります。レバーを戻すと回転は下がります。

## ⑥ 刈高さ調節ハンドル

圃場の凸凹によって、つるの刈高さを定めるのに使用します。時計方向にレバーを回すと刈高さが低くなり、反対に回すと刈高さが高くなります。

## ⑦ 油圧レバー

油圧レバーを前方に押しますと機体が低くなり、手前に引きますと機体が高くなります。

## ⑧ ハンマードラムローター

ナイフ（刈刃）の摩耗および脱落には注意し脱落の際は新しいナイフに交換してください。

## ⑨ デバイダー



つるを持ち上げて、ハンマードラムローターへの食い込みを良くします。

## ⑩ リコイルスタータ

リコイルスタータの空気取入口は、常に清掃してください。つるなどで目詰りしてしましますと、オーバーヒートの原因となります。

## 4 作業前の注意

作業前には必ず次の点検をおこなってください。

 危険	<p>★燃料補給時は、くわえタバコや裸火照明に絶対にしないでください。 火災を起こす危険があります。</p>
 警告	<p>★点検・整備をおこなうときは、必ずエンジンを停止させ、過熱部分が冷めてからおこなってください。 ★エンジンが熱い間は、注油・給油は絶対にしないでください。火傷や火災の恐れがあります。 ★燃料を補給したときは、燃料キャップを確実に締め、こぼれた燃料はきれいに拭き取ってください</p>

- エンジンオイルは、入っておりません。  
(エンジンオイルを入れる際は、23頁を参照。)
- 走行ミッション・油圧ポンプのオイルは入っております。  
(点検は、24頁を参照。)
- 燃料給油の際は、口元いっぱいまで入れますとこぼれますので、ストレーナの赤線までにして  
ください。
- 変速レバー、刈取クラッチレバー、スロットルレバー、チョークレバー等の各レバーが正しく  
作動することを確認してください。
- 各部のボルト、ナット類のゆるみ、脱落の有無を点検し、10～20時間で各部の増締めをして  
ください。
- ベルトの摩耗や損傷がないか確認してください。
- 各作動部への注油やグリスアップをし、各部が正しく作動することを確認してください。
- 刈刃（ナイフ）の点検、刃のこぼれ、摩耗に注意し早めに交換してください。

## 5 操作方法



警告

★エンジンをかけるときや作業中は、他の人を本機に近づけないようにしてください。

★エンジンをかけるときは、本機の周りに物をおかないでください。  
接触した物を飛ばす恐れがあります。

★エンジンが停止しても、エンジンやマフラーなどの過熱部分には、すぐに手を触れないでください。火傷をします。



### ■5-1 エンジン始動のしかた

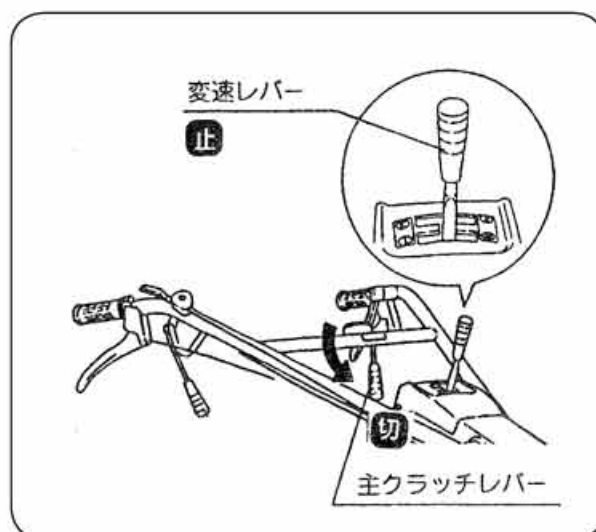


警告

★エンジン始動時には、各レバーの位置と周囲の安全を確認してください。

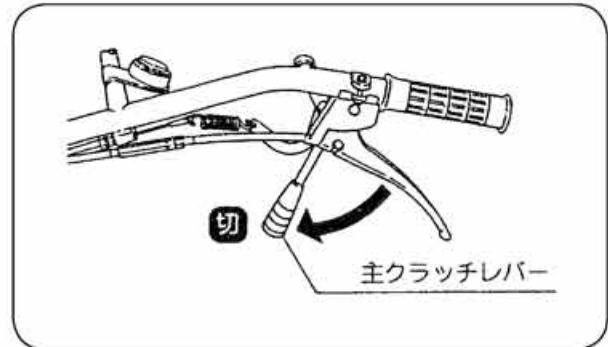
★エンジンの暖気運転は、閉めきった室内ではおこなわないでください。  
排気ガス中毒の原因になります。

- ①変速レバーを「止」位置にします。
- 変速レバー操作は、必ず主クラッチレバーを「切」位置にしてからおこなうこと。

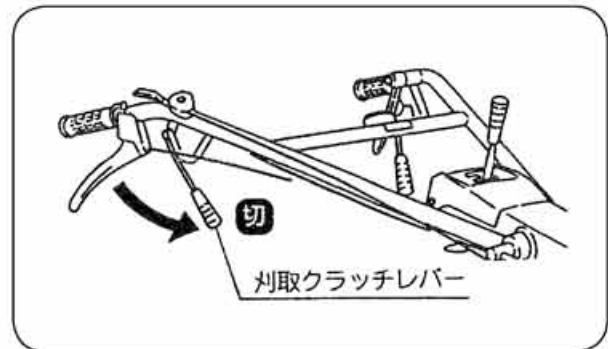


## 5 操作方法

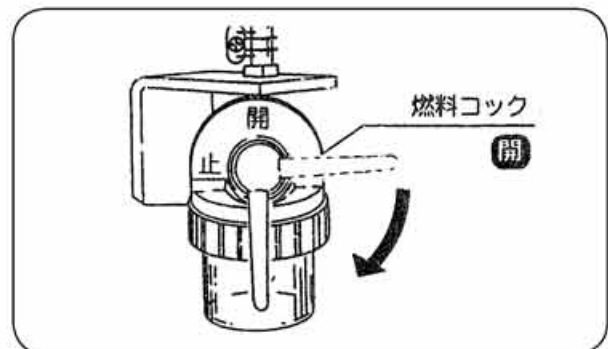
②主クラッチレバーを【切】位置にします。



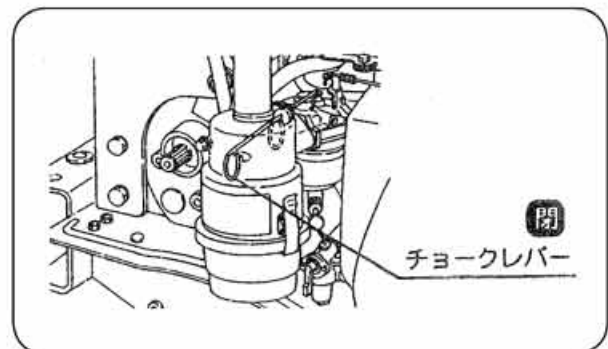
③刈取クラッチレバーを【切】位置にします。



④燃料コックを【開】位置にします。

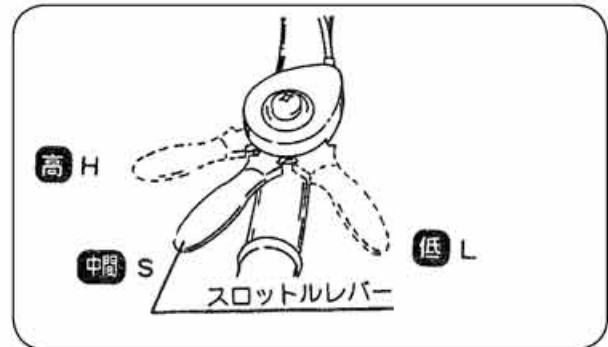


⑤チョークレバーを【閉】位置にします。  
●エンジンが暖まっている場合は【開】位置で始動します。





⑥スロットルレバーをS【中間】位置にします。

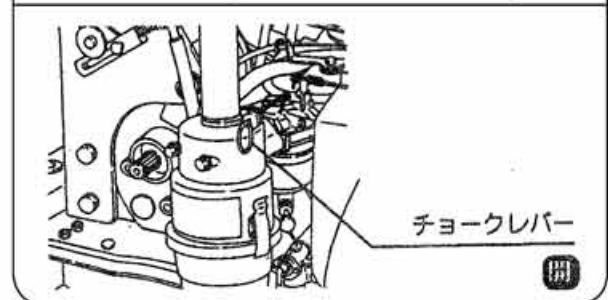
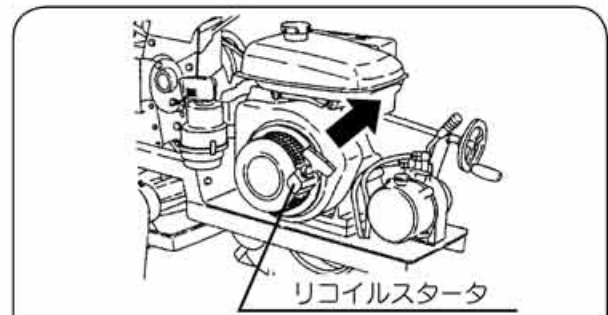


⑦停止ボタンを押しながら、【運転】位置にします。



⑧リコイルスタータを勢いよく引っ張り、エンジンが始動したらチョークレバーを徐々に【全開】にしてください。

- リコイルスタータを3回以上引っ張っても始動しないときは、燃料の吸いすぎとなりますので、チョークレバーを【開】位置にしてから再度リコイルスタータを引っ張ってください。



# 5 操作方法

## ■5-2 エンジン停止のしかた



警告

★刈取クラッチを切ってもハンマーローターは慣性で回転します。ローター停止を確認してください。

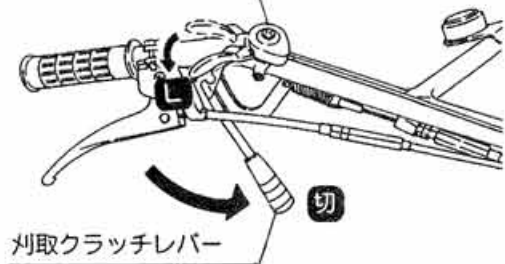
①スロットルレバーを【L】位置に戻し、エンジン回転を下げます。

②主クラッチレバーを【切】位置にします。

③刈取クラッチレバーを【切】位置にします。

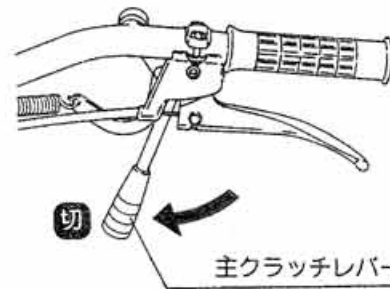
④停止ボタンを押してください。エンジンが停止します。

スロットルレバー



刈取クラッチレバー

切



切

主クラッチレバー



停止ボタン

### ■5-3 緊急時の停止装置

刈取作業中、停止ボタンを押すとエンジンが停止します。

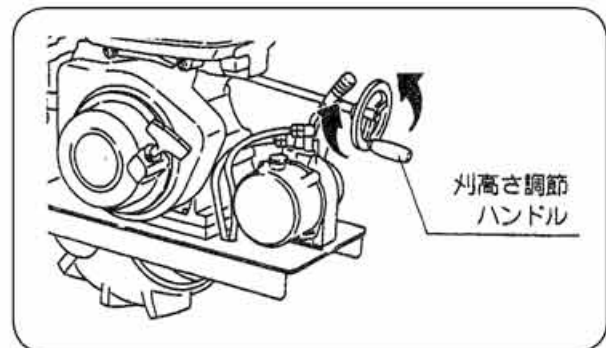


### ■5-4 うねの刈高さの調節

うねの刈高さの調節は刈高さ調節ハンドルを回しておこなってください。

左に回すと高く、右に回すと低くなります。刈高さの調節はマルチフィルムを切らない高さにしてください。（マルチと刈刃の隙間は10mmくらいが目安です。）

土を削りますと出力低下となります。  
ハンマーナイフの摩耗を早めますので注意してください。



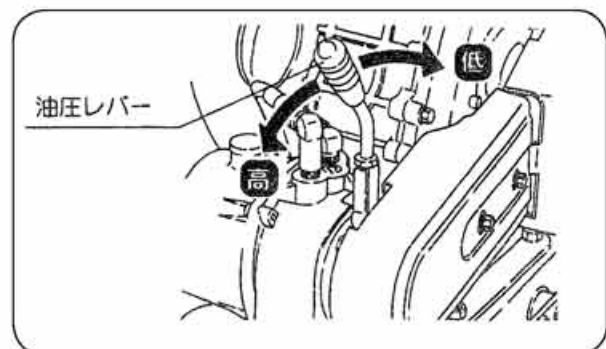
### ■5-5 油圧レバー操作

①油圧レバーを前方（作業）に押し出すと、機体が前方に移動し、機体が低くなります。

- 作業の際に使用します。

②油圧レバーを手前（移動）に引き出すと、機体が後方に移動し、機体が高くなります。

- 機体の移動の際に使用します。



# 5 操作方法

## ■5-6 変速・発進・旋回のしかた

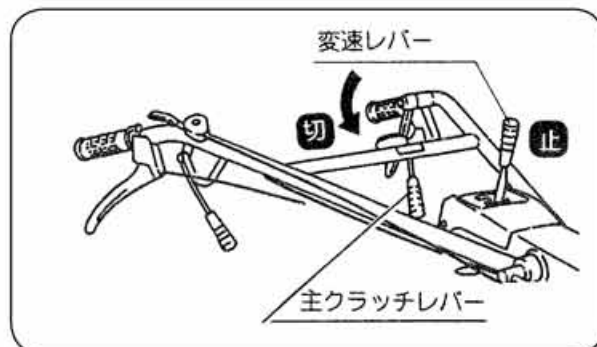


警告

- ★発進するときは周囲の安全を確かめてから発進してください。
- ★急発進は危険です。絶対にしないでください。
- ★高速での急旋回は危険です。絶対にしないでください。

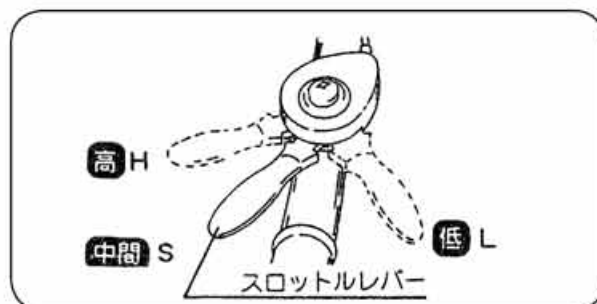
### 1) 変速の際は

変速レバーの操作は主クラッチレバーを切ってからおこなってください。



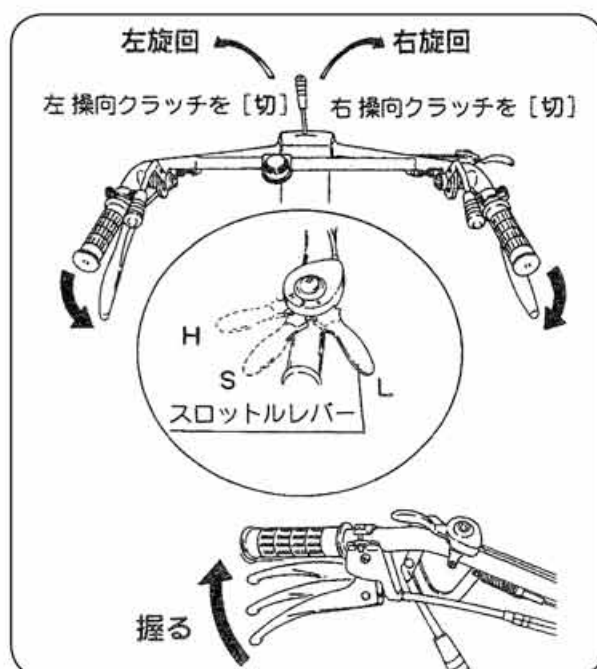
### 2) 発進の際は

- 発進の際は、周囲の安全を確認しスロットルレバーは低速くらいより発進して安全運転に心掛けてください。
- 高速での急発進は危険です。絶対にしないでください。



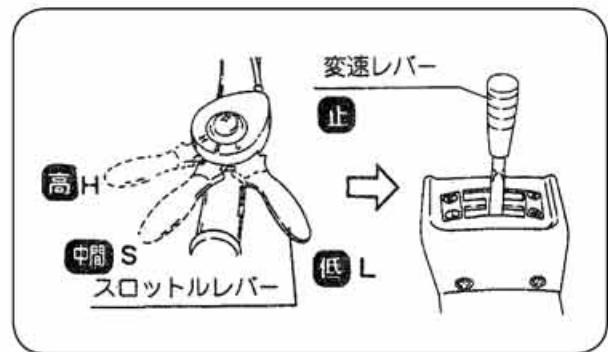
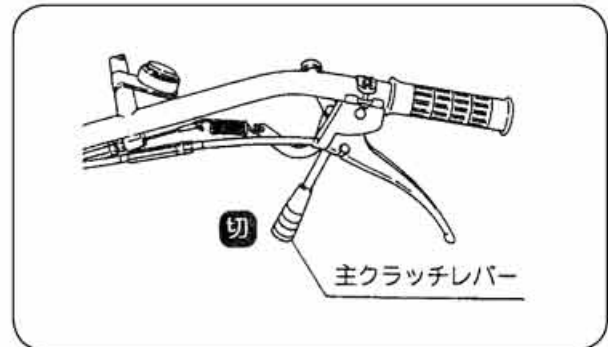
### 3) 旋回の際は

- ハンドルを押さえて前輪を少し持ち上げるようにして旋回したい側の操向クラッチレバーを握ると旋回します。
- 旋回する際はスロットルレバーは【L】（低）の位置にしてから操向クラッチレバーを握って旋回してください。
- 操向クラッチレバーを握るとクラッチが切れ、さらにいっぱい握るとロック式となり急旋回となりますので注意して操作してください。
- 高速での操向クラッチレバーの操作は危険ですから、絶対に操作しないでください。



#### 4) 停止のしかた

- ①主クラッチレバーを【切】位置にすると、機体は停止します。
- ②スロットルレバーを【L】（低）位置にします。
- ③変速レバーを【止】位置にします。



- ④停止ボタンを押すと、エンジンは停止します。



# 5 操作方法

## ■5-7 トラックへの積み込み・積み降しのしかた



警告

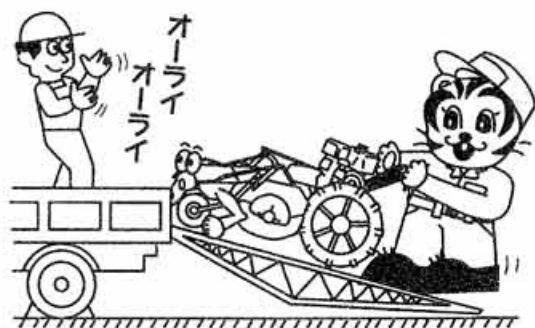
- ★積み込み・積み降しの場合は、平坦で安定した場所を選んでください。
- ★本機の直前には、立たないようにしてください。機体が不意に動いたときに危険です。
- ★あゆみ板の上では、絶対に主クラッチレバーを[切]位置にしないでください。また、操向クラッチレバーを操作しないでください。転倒、転落の恐れがあります。
- ★本機があゆみ板とトラック等の継ぎ目を越えるときは、急に重心が変わりますので、十分に注意してください。
- ★トラックなどに積んで移動するときは、十分強度のあるロープを使用し、確実に固定してください。さらに[車止め]をしてください。

- ①周囲に危険のない、平坦な場所を選びます。
- ②基準にあったあゆみ板を用意します。
- ③あゆみ板のフックを荷台の段差のないよう確実に掛けてください。
- ④油圧レバーを操作作業して機体を低くしてください。
- ⑤左右のタイヤがあゆみ板の中央に位置するように、本機をセットしてから積み込み、積み降ろしをおこなってください。
- ⑥積み込みの場合は、前進[1速]で、積み降ろしの場合は、後進でゆっくりおこなってください。

### 〈あゆみ板の基準〉

あゆみ板は基準に合った、十分な強度のあるものをご使用ください。

- ★長さ……車の荷台高さの3.5倍以上。
- ★幅……本機の車輪幅に合ったもの。
- ★強度……本機の重量に十分耐えられるもの。
- ★表面……すべらないように処理してあるもの。



## 6 作業方法

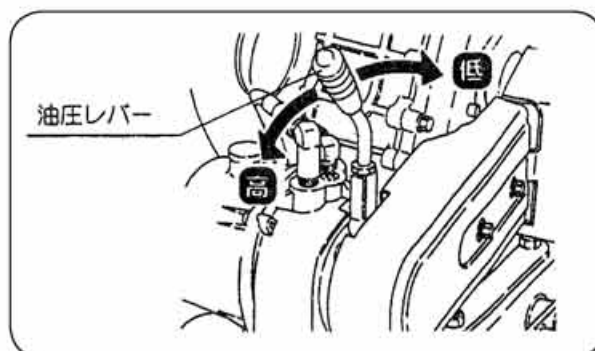


注意

- ★本機はつる刈機です。周囲の安全を確認してから作業をおこなってください。
- ★デバイダーの先端はつる上のため、鋭利になっております。運転には十分注意して、怪我をしないようにしてください。
- ★走行、移動の際は、油圧レバーを操作して、機体を高くして走行、移動してください。

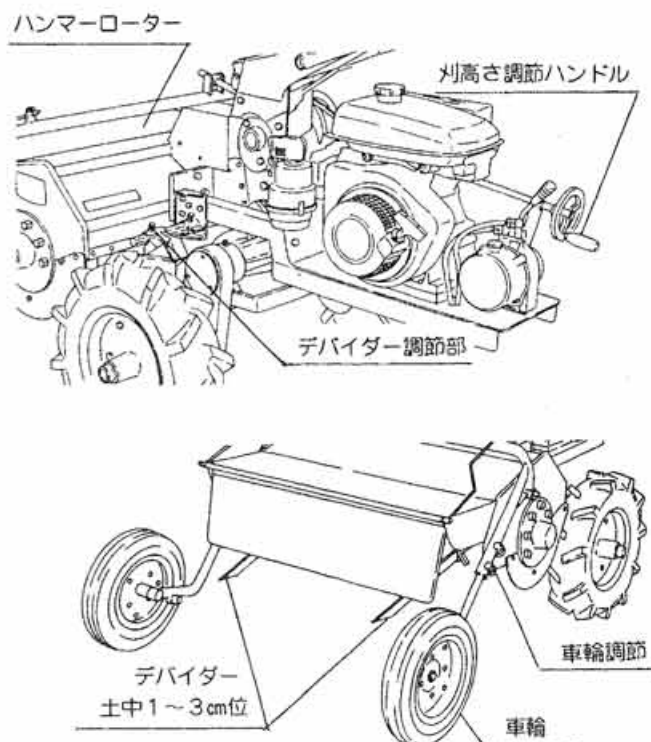
### ■6-1 機体の上下操作

- ①機体の高さは油圧レバー操作で2段階になります。
  - 作業の際は機体を低く（作業）してください。
  - 走行、移動の際は機体を高く（移動）してください。



### ■6-2 圃場条件の確認

- ①うねの大きさに合わせて、車輪位置、デバイダーの位置、刈高さをそれぞれ合わせてください。
- ②刈高さの調節はマルチフィルムを切らない高さにしてください。（マルチと刈刃の間隔は10mmくらいが目安です。）
- ③デバイダーはつるを持ち上げるために取付けられています。先端は土の中へ少し入る程度（1～3cm）にしてください。あまり深く土の中へ入れますと、作業に支障を来すようになりますので、注意してください。
- ④ハンマーローター先端部にデバイダーが出ているので十分注意して作業をおこなってください。





## 6 作業方法

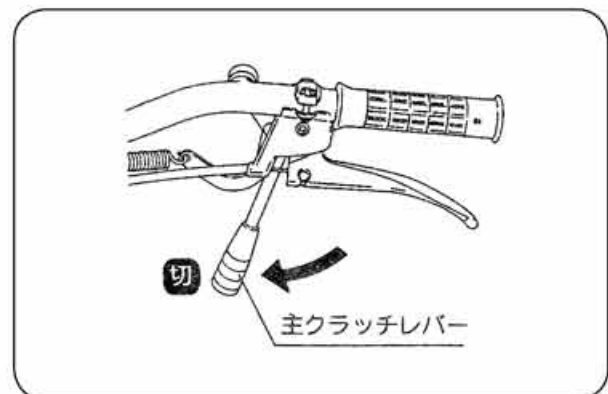
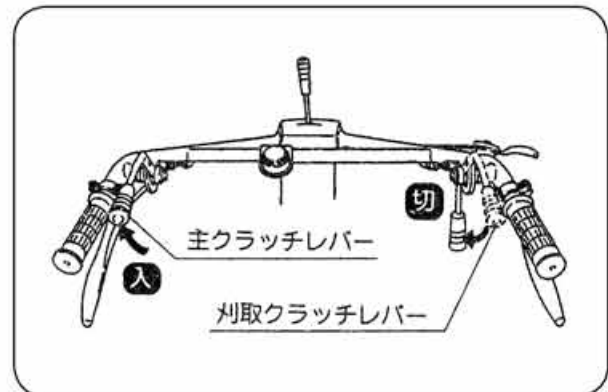
### ■6-3 周囲の安全

- ① 圃場の近くの人や作物、建物、車、自動車等への飛び石等の被害が出ないように十分な注意を払ってください。
- ② 作業範囲内に人（子供）等が入り込まないように注意して安全を確保してください。



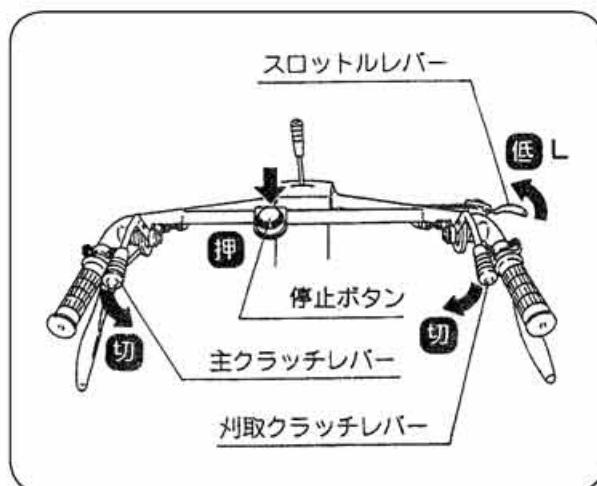
### ■6-4 上手にお使いいただくために

- ① つるの量や条件に合わせて刈高さおよび速度を選定してください。作業中はエンジンの回転を一定に保つようにしますと、作業がきれいにできます。
- ② 作業中、急にエンジンの回転が下がったときは、主クラッチレバーを【切】位置にしてハンマーローターのみを回して、ローター部のつるを掃き出ししてください。エンジンの回転も回復します。
- ③ 主クラッチレバーを【入】位置にして作業を続行してください。



## ■6-5 停止方法

- ①主クラッチレバーを「切」位置にしてください。
- ②刈取クラッチレバーを「切」位置にしてください。
- ③スロットルレバーを「L」（低）位置に戻してください。
- ④停止ボタンを押してください。



## 7 作業後の点検・整備

### 1) 定期点検一覧表

安全のため、そして故障を未然に防ぐために、機械を定期的に点検する必要があります。一般的な使用条件下で点検・整備の項目は下表の通りです。

点 検 整 備 の 項 目	点 検 ・ 整 備 時 間				参 照 頁
	作 業 時 毎	25 時 間 毎	50 時 間 毎	100 時 間 毎	
● エンジンオイルの点検と補給	○				23 頁
● ボルト、ナットの点検	○				
● 刈力（ナイフ）のこぼれ摩耗の点検	○				34 頁
● レバー類の作動と点検	○				
● ベルトの点検と調整		○			36・37 頁
● エンジンオイルの交換		● (初回のみ)	○		23 頁
● ミッションオイルの交換		● (初回のみ)		○	24 頁
● ストレナーの掃除		○			28 頁
● エアクリーナの清掃	○				26 頁
● 作動部への注油およびグリスアップ	○				27 頁
● 点火プラグの調節と交換			●		29 頁
● 燃焼室カーボン落とし				●	
● スイングケースのグリス点検と補給			○		25 頁
● 燃料パイプの交換	3年（但し必要に応じて交換してください。）				

注：1) エンジンオイル交換は、初回のみ25時間運転後におこなってください。

2) エアクリーナエレメントの清掃は、頻繁におこなってください。

3) ●印項目は、高度な技術や工具等が必要ですので販売店に依頼してください。

## 2) 各部オイルの点検・交換のしかた

古くなったオイルは機械の性能を落とすことだけでなく、故障の原因にもなります。定期的に古いオイルを抜取り、新しいオイルを規定量給油してください。



注意

- ★点検をするときは、エンジンを必ず水平にしておこなってください。
- ★排出されるオイルで火傷をしないように注意してください。

### エンジンオイル

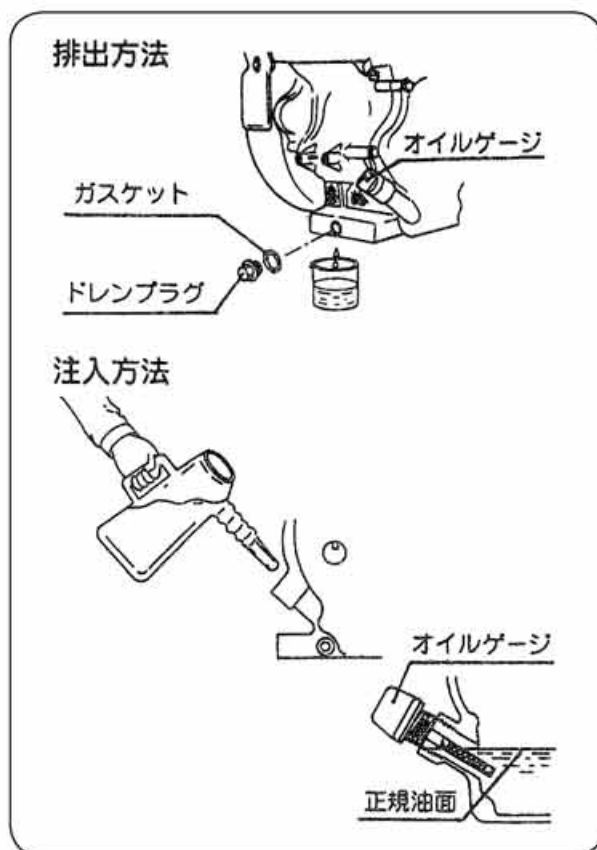
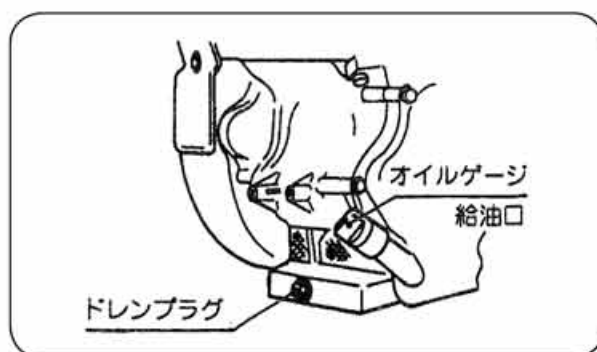
#### 点検

- ①給油口の蓋を外して、ゲージ先端をきれいに拭きます。
- ②ねじ込まないで差し込みます。
- ③再び抜いてゲージの上限と下限の間にオイルがあるか調べます。

#### 〈交換〉

- ①エンジンプラグ室の給油口を取外します。
- ②ドレンプラグを外して、汚れたオイルを流し出します。
- ③給油は、給油口より検油ゲージの規定量まで入れてください。  
夏期…SAE-30、SAE10W-30、  
SAE10W-40  
冬期…SAE-20、SAE10W-30  
規定量…1.0ℓ
- ④給油栓を確実に締付けてください。

※エンジンが暖かい内に抜くと、容易に抜くことができます。



## 7 作業後の点検・整備

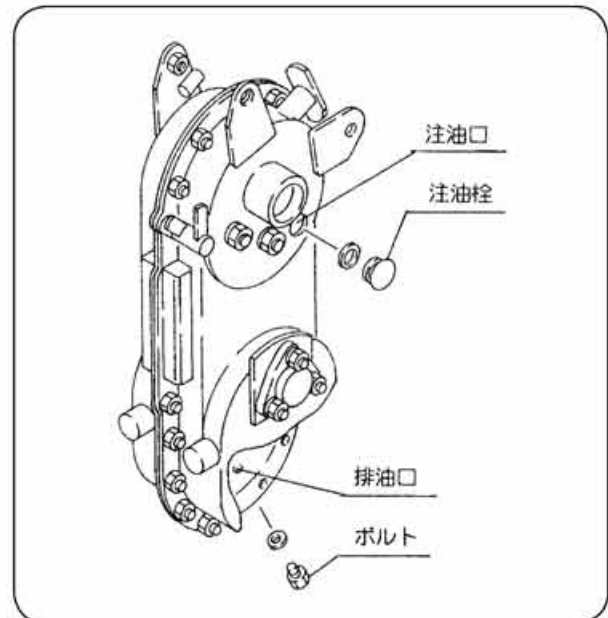
ミッションオイル（走行部）

点 検

- 油もれのないことを調べてください。

〈交 換〉

- ①給油栓を外してください。
- ②ミッションケース下部の排油口ボルトを外してオイルを抜いてください。
- ③排油口ボルトを確実に締付けてください。
- ④注油口より新しいギヤオイルSAE # 90を入れてください。  
走行部ミッション      3.0ℓ
- ⑤注油口より油面が見える程度が適当です。
  - ミッションが暖かいうちに抜くと、容易に抜くことができます。



## 油圧オイル

### 点 検

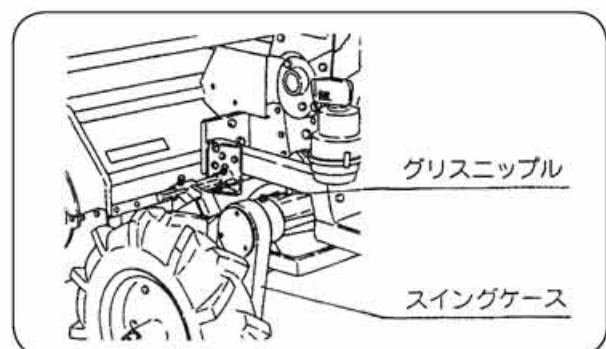
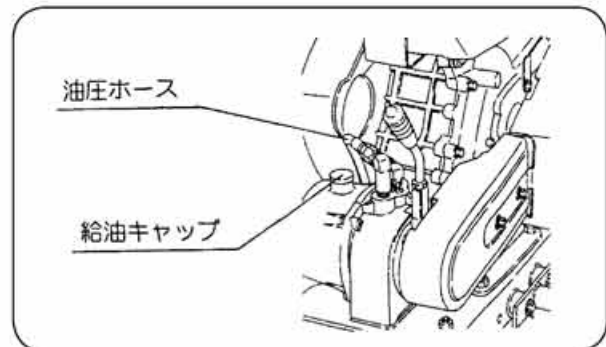
- ①油圧ホースの継手部の油もれのないことを調べてください。
- ②油圧ホースの破損のないことを調べてください。

### 〈交 換〉

- ①給油は上部の給油口キャップを外して給油してください。
  - 油圧オイル  
(出光製スーパーハイドロ46)
  - オイル量 0.6ℓ

## スイングケース

- ①グリスニップルより注油してください。
- ②スイングケースのフタを外して良質のグリスを塗布してください。



## 7 作業後の点検・整備

### 3) エアクリーナの掃除・交換のしかた



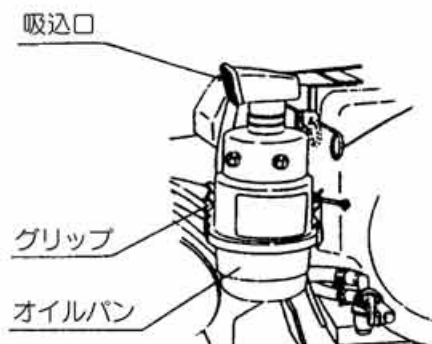
注 意

★汚れたまま使用すると、エンジンの出力値下や故障の原因になります。

エアクリーナは、吸入された空気に含まれている砂塵を取り、シリンダーライナ・ピストンリングの摩耗を防ぎ、エンジンをいつも快調にする装置です。10～20時間毎（ホコリの多い所では5時間毎）に掃除をし、2年毎にエレメントを交換してください。

#### 〈掃除のしかた〉

- ①エアクリーナの中にあるスポンジエレメントを取外し、白灯油で洗います。
- ②スポンジの白灯油を振り切って取付けます。
- ③オイルだまりはよく洗浄し、新しいオイルを規定量まで入れてください。（エンジンオイルSC級以上）





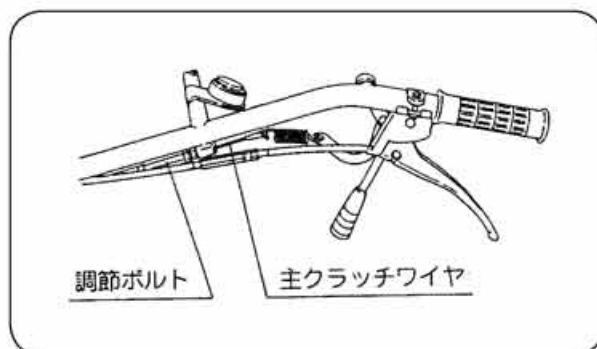
#### 4) 各部ワイヤの調節のしかた

##### ●主クラッチワイヤ

作業中にベルトのスリップがない程度に調節します。

##### 〈調節のしかた〉

- 主クラッチワイヤの調節ボルトで調整します。
- 時計方向に回すとベルトの張りが弱く、反時計方向に回すとベルトの張りが強くなります。

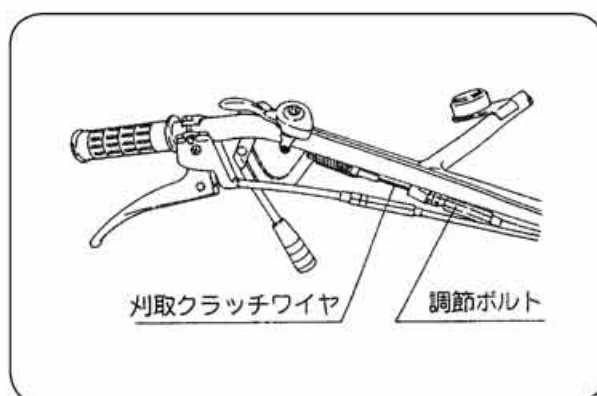


##### ●刈取クラッチワイヤ

刈取クラッチレバーを【入】位置にしたときハンマーローターが確実に回るように調節します。

##### 〈調節のしかた〉

- 刈取クラッチワイヤの調節ボルトで調整します。

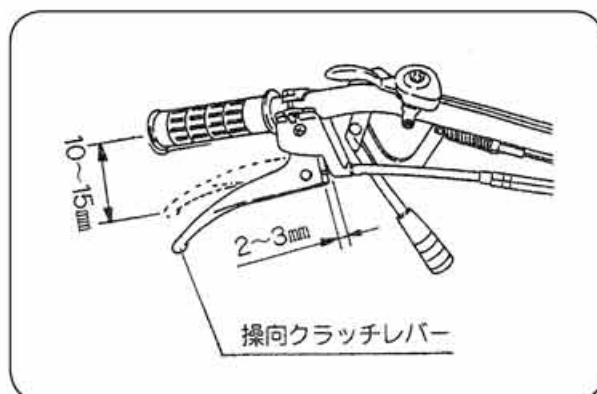


##### ●操向クラッチレバー

操向クラッチレバーとハンドルニギリとの隙間が約10~15mmのときにクラッチが切れるように調節します。

##### 〈調節のしかた〉

- 操向クラッチワイヤの調節ボルトを回してレバーの隙間が2~3mmになるように調節してください。
- 時計方向に回すと遊びが多くなり、操向クラッチが遅く切られます。  
反時計方向に回すと、操向クラッチの切れが早くなり、遊びも少なくなります。



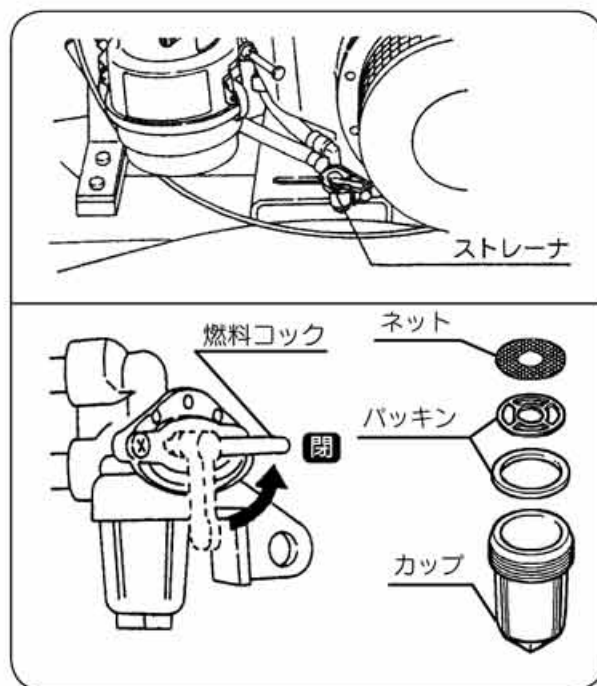
## 7 作業後の点検・整備

### 5) ストレーナの掃除のしかた

燃料の中に混入した水やゴミがストレーナに沈殿しますので、ストレーナカップを外してゴミや水を抜き取ってください。なお、水やゴミの混入が多い場合は、燃料を抜き取り、新しい燃料に交換してください。

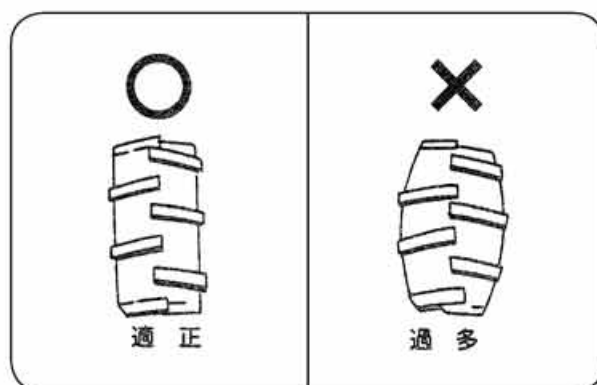
※ストレーナカップのみを掃除するときは、燃料コックを【閉】位置にしてください。

※燃料コックが【開】位置になったままでストレーナを外すと、燃料タンク内の燃料が排出されます。



### 6) タイヤ空気圧の調節のしかた

左右のタイヤの空気圧を1.2kg/cm<sup>2</sup>くらいに調節してください。左右の空気圧が均等になっていないと、運転中ハンドルを取られることがあります。



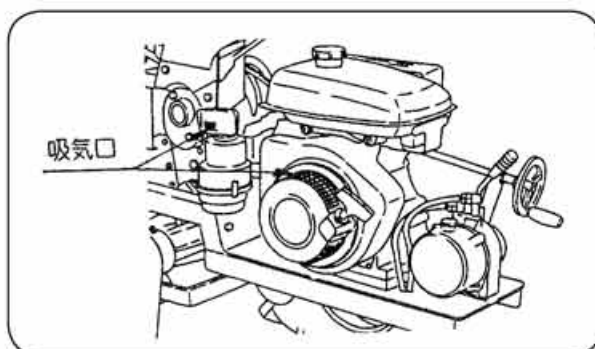
## 7) 冷却風吸気口の掃除のしかた



注意

★吸気口をきれいに掃除しないと、エンジンの過熱や出力低下などを起こします。

リコイルスタータ部の吸気口は、エンジンの冷却風を吸い込む所です。ゴミが付着しているときは、きれいに掃除してください。



## 8) 点火プラグの点検・調節のしかた

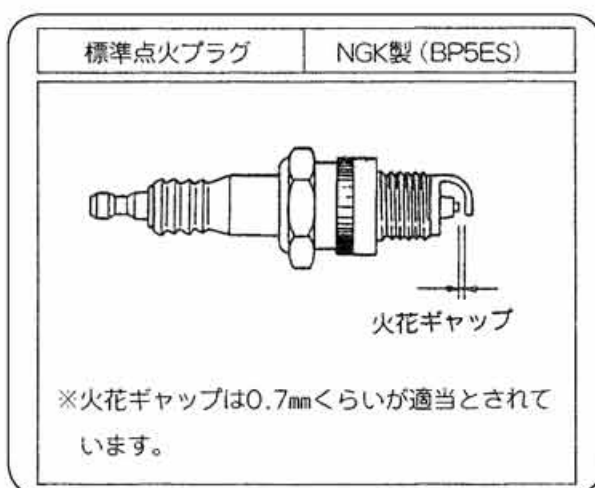


注意

★点火プラグの電極部が損耗または破損したままで使用しますと、エンジンの不調や排気ガス不良になりますので、必ず新しい部品と交換してください。

①定期的に点火プラグを取外し、電極部の焼け具合、損耗程度を点検し、ワイヤブラシで清掃の上、火花ギャップ（電極隙間）を0.7mmに調節します。

②電極部が損耗または破損したものは新品と交換します。



## 7 作業後の点検・整備

### 9) ハンマードラムの左右の入替え



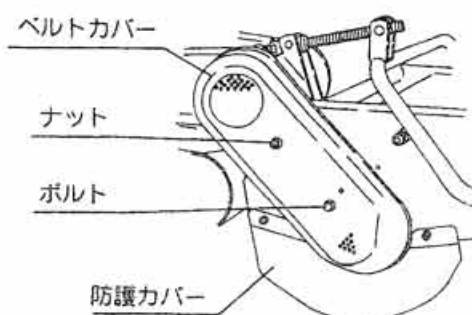
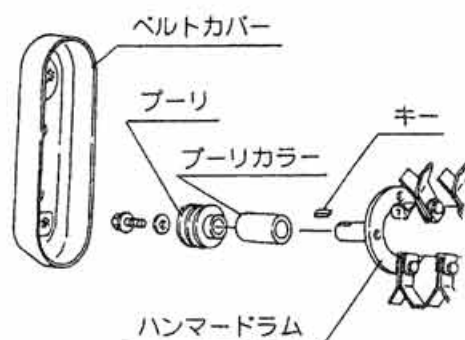
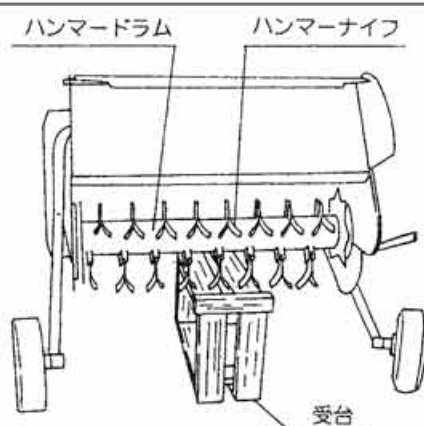
注意

- ★ハンマードラムは重量物です。取扱には十分注意してください。
- ★ハンマードラムを直接地面等に落とさないでください。左右の星形つる切刃が破損します。
- ★ハンマードラム振替えの場合はハンマードラムの下に受台を置いて取り外しおよび組付けをしてください。

### 1) ハンマードラムの左右の振替え

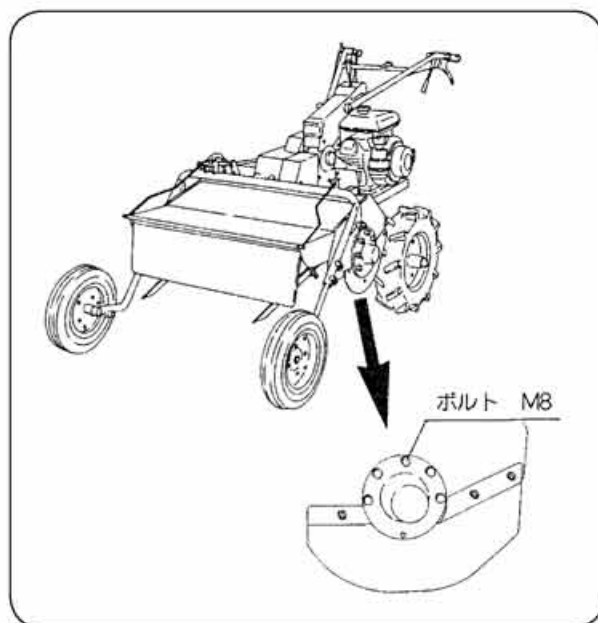
ハンマーナイフの片側のみ摩耗の場合は、ドラムを左右振替えてください。新しい切れ味になります。

- ①ハンマードラム振替えの場合は、ハンマードラムの下に受台を置いて取外しおよび組付けをしてください。
- ②ベルトカバー・プーリー・プーリーカラー・キーを取り外してください。
- ③左右の防護カバーを取り外してください。

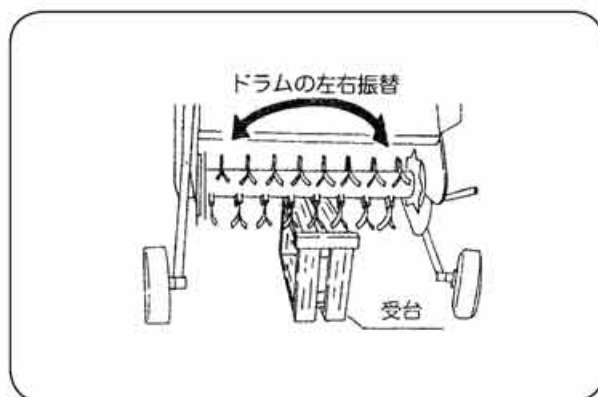


④左右のM8ボルト5本をゆるめてドラムを取外してください。

- ドラムを取外すときは重量がありますので注意してケガのないようにしてください。

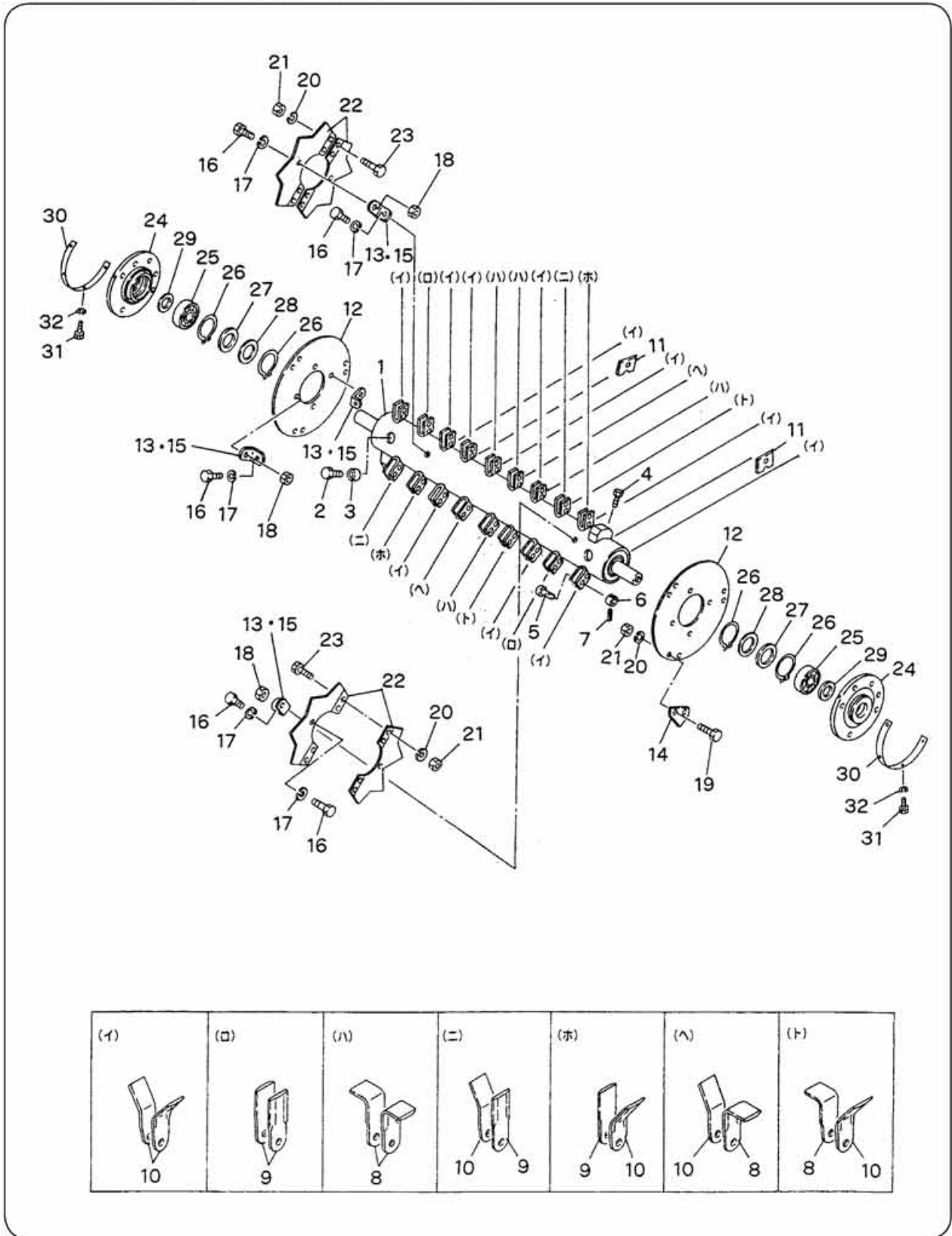


⑤左右振替え後は分解の逆の順序で組付けてください。



# 7 作業後の点検・整備

10) ハンマードラム 組付要領および分解図



## 11) ハンマードラム 部品明細

見出番号 No	コード番号 CODE No	部 品 名 称 PARTS NAME		数量 Q'TY
1	G20 3255 001	ハンマードラム	DRUM,hammer	1
2	M40 0502 000	ドラムセットボルト	SET BOLT,drum	2
3	9NL 1000 003	ロックナット M10	NUT,lock M10	2
4	9BT 1001 603	ボルト M10×16ℓ	BOLT M10×16ℓ	2
5	S41 0616 000	ピン	PIN	27
6	S41 0617 000	ツメトリツケピンカラー	COLLAR,blade set pin	27
7	9SP 0402 005	スプリングピン φ4×20	PIN,spring φ4×20	27
8	S41 1841 000	ハンマーナイフ C	KNIFE,hammer C	12
9	S80 1561 000	ハンマーナイフ D	KNIFE,hammer D	4
10	G57 1454 000	ハンマーナイフ	KNIFE,hammer	30
11	S41 1717 000	バランスウエイト	WEIGHT,balance	8
12	G20 0533 002	ツルキリバトリツケプレート	PLATE	2
13	G20 0534 000	ツルキリバトリツケステー B	STAY,blade B	6
14	G20 0546 000	カリバ (3カクバ)	BLADE,triangle	6
15	S41 0717 000	ツルキリバトリツケステー	STAY,blade	2
16	9BT 0801 603	ボルト M8×16ℓ	BOLT M8×16ℓ	16
17	9SW 0800 003	バネザガネ M8	WASHER,spring M8	16
18	9NT 0800 003	ナット M8	NUT M8	8
19	9BT 0601 473	7 Tボルト M6×14ℓ	7 T BOLT M6×14ℓ	12
20	9SW 0600 003	バネザガネ M6	WASHER,spring M6	20
21	9NT 0600 003	ナット M6	NUT M6	20
22	S41 0716 000	ツルキリバ	BLADE	4
23	9BT 0601 203	ボルト M6×12ℓ	BOLT M6×12ℓ	8
24	S41 3321 000	ドラムフランジ	FLANGE,drum	2
25	9BB 6206 002	ボールベアリング #6206-2RS	BEARING,ball #6206-2RS	2
26	9RR 6200 005	スナップリング R-62	RING,snap R-62	4
27	S41 3322 000	フェルトパッキン	PACKING.felt	2
28	G57 1458 000	36×62 パッキン	36×62PACKING	2
29	G57 1457 000	フェルトパッキン 34	PACKING.felt 34	2
30	G20 3249 000	マキコミボウシフランジ	FLANGE	2
31	9BT 0401 003	ボルト M4×10ℓ	BOLT M4×10ℓ	10
32	9SW 0400 003	バネザガネ M4	WASHER,spring M4	10



## 7 作業後の点検・整備

12) ハンマーナイフの点検と交換のしかた  
ナイフの損傷・曲がりおよび摩耗を調べてください。また、取付部のガタがないかを調べてください。

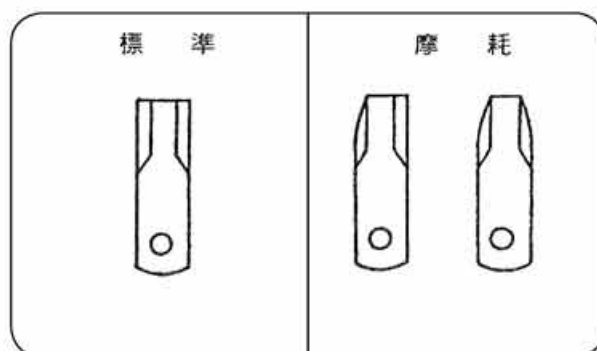
### 〈ナイフの摩耗の見方〉

摩耗量が約半分を越えたら交換時期です。  
曲がったり、折れたりしてからでは遅すぎます。効率の良い作業をしていただくために、ナイフは早めにお取替えください。



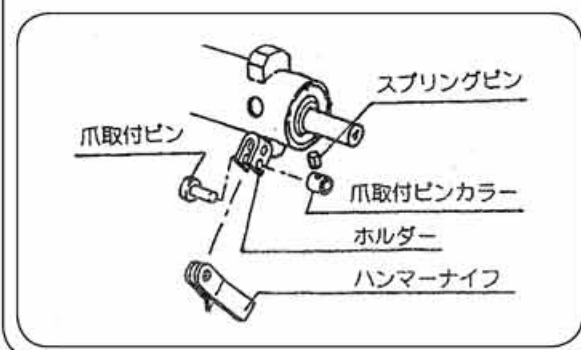
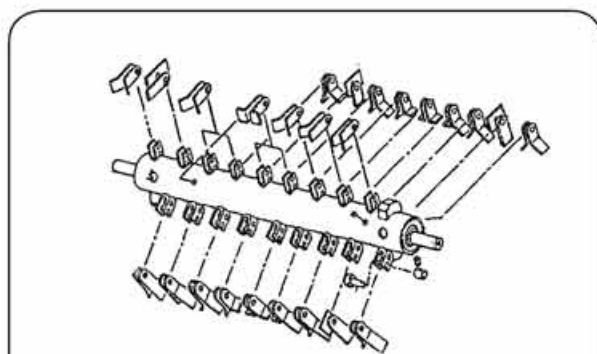
注意

★ナイフの組付け違いはテバイダーに接触し、ナイフの破損となり大怪我をする事にもなりますので、注意してください。



### 〈ハンマーナイフの取付けかた〉

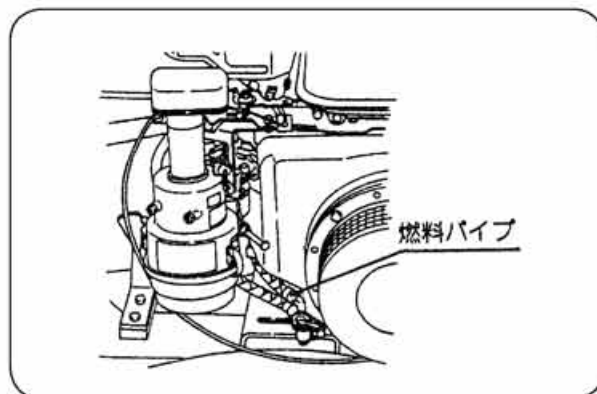
- ①ホルダーにハンマーナイフをいれ、爪取付ピンを通します。
- ②爪取付ピンカラーをピンに差し込みます。
- ③スプリングピンをハンマーで打込みます。  
スプリングピンを打込んだ後、ハンマーナイフが軽く動くことを確認します。



### 13) 燃料パイプ・電気配線の点検のしかた

燃料パイプの傷や持続部の締付バンドのゆるみ、燃料漏れがないか確認してください。また、電気配線コードが他の部品に接触して被覆のはがれや傷、または接続部のゆるみがないか点検してください。

燃料パイプや電気配線コードが傷んでいる場合は、販売店などで修理してください。傷みがなくても2年毎に交換するようにしてください。



**警告**

★燃料パイプの老化や傷による燃料漏れがあると、火災の原因になります。

作業前後に点検し、漏れがあれば交換してください。

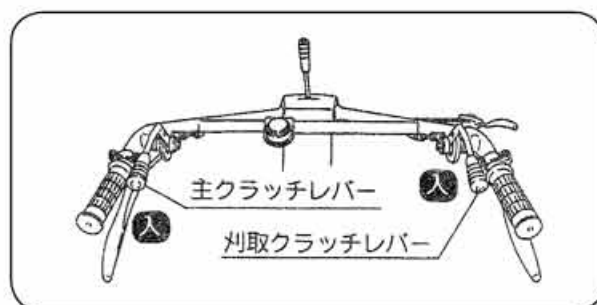
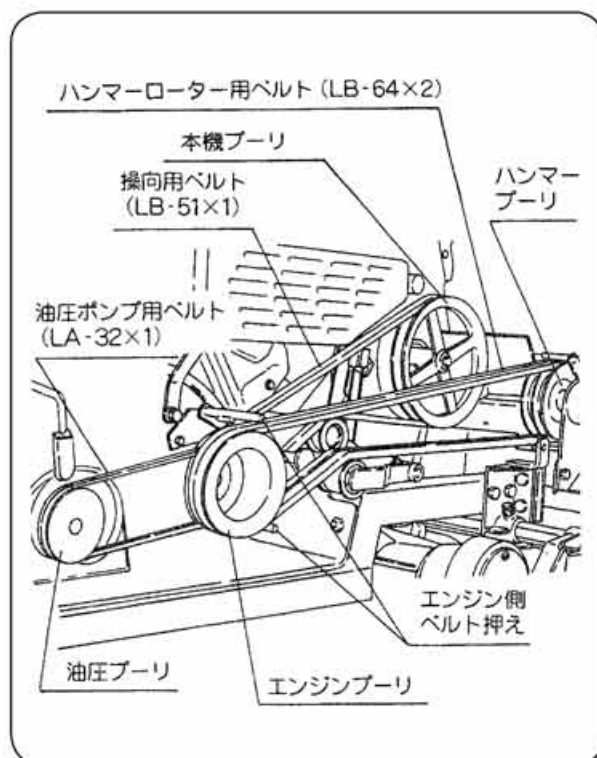
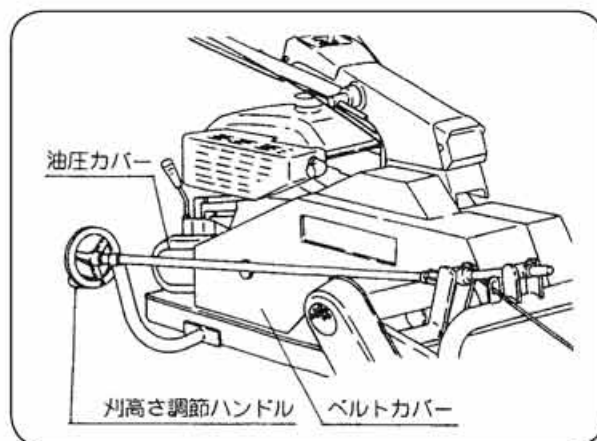
★配線コードに付着している屑やゴミは、作業前後にきれいに取除いてください。

## 7 作業後の点検・整備

### 14) ベルトの交換

〈本機側〉

- ①刈高さ調節ハンドルを外してください。
- ②ベルトカバー・油圧カバーを外してください。
- ③エンジン側ベルト押さえ、ハンマーローター側ベルト押さえをゆるめます。
- ④ハンマーローター用ベルト交換 (LB-64)
  - エンジンプーリ側より外して、ハンマーローター側を外します。
- ⑤操向用ベルト交換 (LB-51)
  - ハンマーローター用ベルトを外します。
  - 操向用のベルトを本機プーリ側より外します。
- ⑥油圧ポンプ用ベルト交換 (LA-32)
  - ハンマーローター用、操向用ベルトを外します。
  - エンジンプーリを外します。
- ⑦ベルト交換後は逆の順序で組付けてください。
- ⑧ベルトの張り調整
  - 主クラッチ、刈取クラッチを【入】にしてください。
  - ベルトとベルト押さえの隙間は3～5mmになるようにベルト押さえを固定します。



⑨ベルトの張り確認

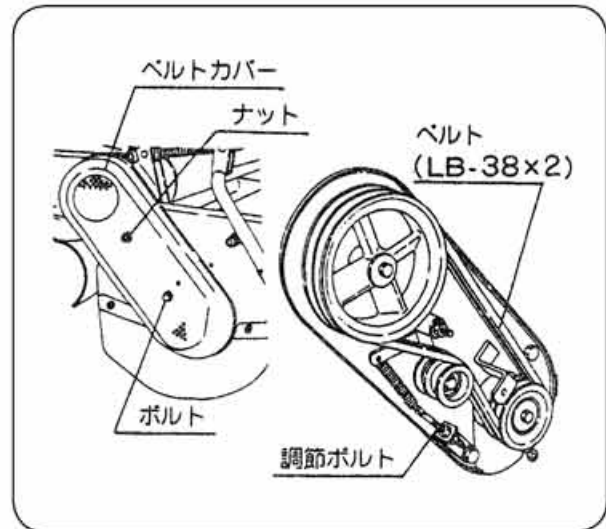
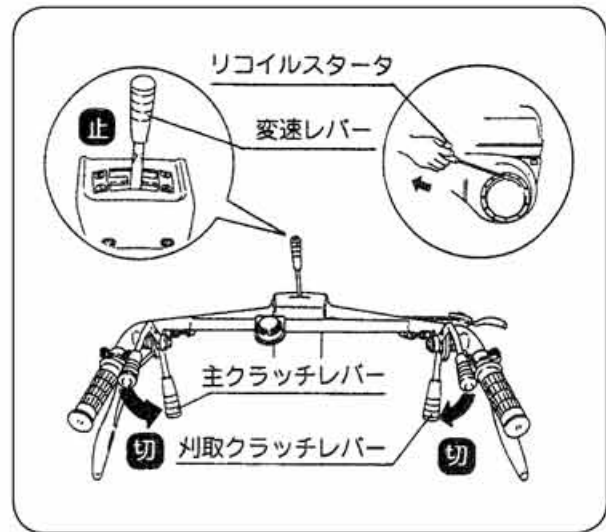
- 主クラッチ、刈取クラッチを【切】にしてください。
- 変速レバーを【切】にしてください。
- リコイルスターターを軽く2～3回引っ張ってベルトが付き廻りしないことを確認してください。

⑩ベルトカバー、油圧カバーを取付けてください。

⑪刈高さ調節ハンドルを取付けてください。

〈ハンマーローター側〉

- ①ボルト・ナットをゆるめベルトカバーを取り外します。
- ②調節ボルトをゆるめます。
  - ベルト交換後は、逆の順序で組付けます。
  - ベルトの張りは強めに調整してください。



## 7 作業後の点検・整備

### 15) 格納のしかた

★長時間運転しないときや長時間保存する場合は次のお手入れをおこなってください。

#### ①本機の清掃・洗淨・注油

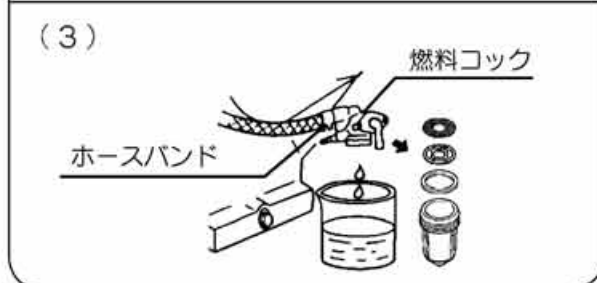
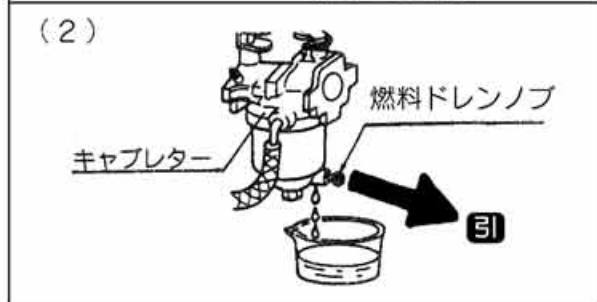
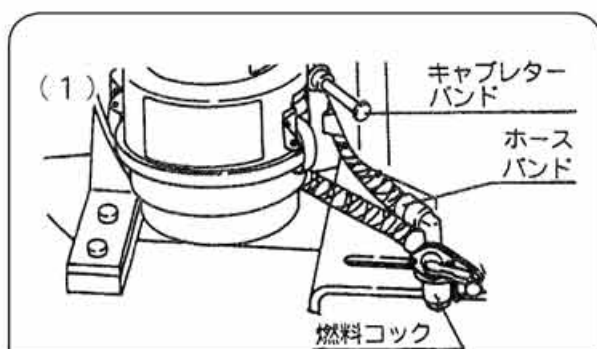
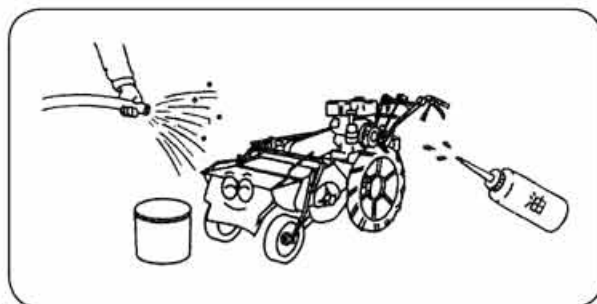
泥、ゴミ、塵などは水洗いし、水洗い後は、よく水分を拭取り各回転部、摺動部にたつぷりと油を差してください。

#### ②オイル交換

オイル交換は作業が終わって、潤滑油の暖かい内におこないますと大変らくですし、またきれいに排油することができます。

#### ③ガソリンの抜取り

- (1) 燃料タンク内のガソリン抜取り  
ホースバンドをゆるめ、燃料コック側のホースを外して（別容器に燃料）を受けてください。
- (2) キャブレター内の燃料抜取り  
キャブレターのドレンノブを引いて燃料を用器に受けてください。  
完全にガソリンが抜けたら元に戻してください。
- (3) 燃料コック内のガソリン抜取り  
燃料コックのカップをゆるめ、容器に受けてください。  
完全にガソリンが抜けたら元に戻してください。



注意

★燃料を抜くときは火気厳禁、風通しのよい所でおこなってください。  
抜いたガソリンは安全な所に保管してください。

## 8 不調診断



注 意

★エンジンの整備には、特別な工具やエンジンの専門工場でないといけないものがあります。

★使用者が整備できる項目とその対策のみを示しておきます。

不具合内容	対 策 方 法
エンジンの始動不良	<ul style="list-style-type: none"> <li>● 燃料を確認してください。 燃料を規定量入れてください。</li> <li>● エンジンの始動手順を確認してください。 正しい始動手順でエンジンをかけてください。</li> <li>● 燃料コックを確認してください。 燃料コックを「開」位置にしてください。</li> <li>● 燃料が流れているか確認してください。 燃料パイプの詰まりを調べてください。</li> <li>● 燃料が良好なものかを確認してください。 新しい燃料と交換してください。</li> <li>● 燃料に水が混入していないかを確認してください。 ストレーナに水が溜まっていれば、水抜きをしてください。</li> <li>● 点火プラグを確認してください。               <ul style="list-style-type: none"> <li>①点火プラグが乾いているときは 燃料がシリンダまで流れていないので、その対策をしてください。</li> <li>②点火プラグが漏れているときは 燃料の吸いすぎですので、プラグの湿りを拭取り、チョークを「開」位置にしてリコイルスタータを1～2回またはエレクトリックスタータを1～2秒回して、吸いすぎた燃料を排出してください。</li> <li>③点火プラグが不良な場合 新しい点火プラグと交換してください。</li> </ul> </li> </ul>

## 8 不調診断

不具合内容	対 策 方 法
エンジンの始動不良	<ul style="list-style-type: none"> <li>● エアクリーナを確認してください。 目詰まりを取るように清掃してください。</li> <li>● リコイルスタータのエアの入口が詰まっていないかを確認してください。 目詰まりを取るように清掃してください。</li> <li>● エンジンオイルを確認してください。 補充、または交換してください。</li> <li>● ベルトを確認してください。 ベルトが張りすぎているので、適正な張りにしてください。</li> <li>● ロータリ耕うん装置のカバーの内部を確認してください。 カバーの内部を清掃して、付着している草や土を取り除いてください。</li> <li>● エンジンの回転は上がりますか アクセルレバー取付位置が動いていたら、元の位置に確実に固定してください。</li> <li>● エンジンの圧縮はありますか 点火プラグおよびシリンダヘッドボルトを締付けてください。ピストンリングなどの摩耗も考えられますので、購入先に相談してください。</li> </ul>
主クラッチレバー 始動不良	<ul style="list-style-type: none"> <li>● ワイヤを確認してください ワイヤが伸びている場合が多いので、ワイヤを調整してください。</li> <li>● ベルトを確認してください ベルトの張りを調整してください。</li> </ul>

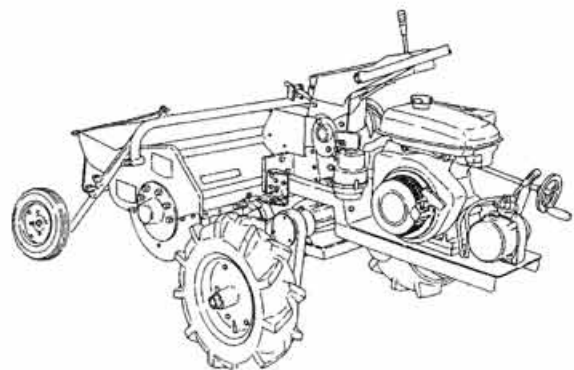
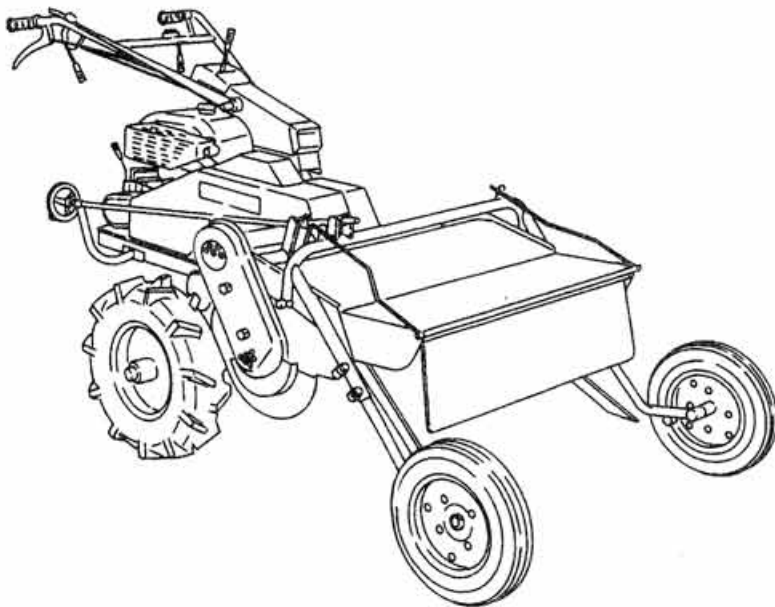
不具合内容	対 策 方 法
<p>操向クラッチレバーが不調</p>	<ul style="list-style-type: none"> <li>●ワイヤを確認してください。 ワイヤが伸びている場合が多いので、ワイヤを調整してください。</li> <li>●振向クラッチレバーの左右の位置を確認してください。 右のクラッチレバーを握ったときに、左に旋回するときは操向レバーの左右位置を間違っ取付けてあるので、左右位置を交換してください。</li> </ul>
<p>各部に振動が多い</p>	<ul style="list-style-type: none"> <li>●エンジンが振れるのではありませんか エンジン取付ボルトを締め直してください。</li> <li>●ハンドルやモアカバーが振れるのではありませんか 刈刃（ナイフ）が1本なくなっても振動が多くなります。 刈刃（ナイフ）の確認をおこない欠品の際は、すぐに新しい刈刃を取付けてください。</li> </ul>
<p>作業クラッチワイヤを 【入】位置にしてもハンマーローターが回転しない</p>	<ul style="list-style-type: none"> <li>●ワイヤが伸びていませんか ワイヤの調節をしてください。</li> </ul>

上記の対策をしてもトラブルが直らないときは、販売店にご相談ください。

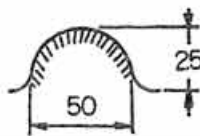


## 9 特徴

- サイドドライブ方式ですから刈残しがありません。
- ハンマードラムは左右の振替により、両側の刈刃の使用ができます。
- 走行部とハンマードラムのクラッチは別れておりますので、過負荷時には走行部（主クラッチ）を切りハンマードラムのみ回転可能です。
- 走行クラッチはドック式でロック装置も付いておりますので、回転半径も小さくなりました。
- ハンマードラムの両側につる草用3角刃・星形つる切刃が、威力を発揮します。



# 10 仕様

名 称 型 式	MH-851B		
区 分			
機 体 寸 法	全 長 (mm)	2,240	
	全 幅 (mm)	1,080	
	全 高 (mm)	980	
	重 量 (kg)	303	
搭 載 エ ン ジ ン	型 式	空冷4サイクルOHV	
	名 称	GB300LN-352	
	最 小 出 力 (kW[PS]/rpm)	5.5 [7.5] / 1,800	
	最 大 出 力 (kW[PS]/rpm)	7.3 [10.0] / 2,000	
	排 気 量 (cc)	296	
	始 動 方 式	リコイルスタータ	
	潤 滑 油 量 (ℓ)	1.0	
	燃 料 及 タ ン ク 容 量 (ℓ)	無鉛ガソリン 5.4	
エ ア ク リ ー ナ	オイルパス式		
作 業 幅 / 刈 高 さ (mm)	835 / 50 ~ 300		
変 速 段 数	前進3段・後進1段		
速 度	1 速 (km/h)	1.3	
	2 速 (km/h)	2.3	
	3 速 (km/h)	3.7	
	後 速 (km/h)	1.7	
タ イ ヤ	前 輪	13-300-8	
	走 行 部	450-10	
車 輪 ス イ ン グ	油圧シリンダー (復動)		
走 行 ク ラ ッ チ 方 式	ドック式 (爪ロック兼用)		
ミ ッ シ ョ ン オ イ ル 量 (ℓ)	3.0		
ロ ー タ リ ケ ー ス オ イ ル 量 (ℓ)	1.6		
油 圧 ポ ン プ (ℓ)	0.6		
デ バ イ ダ ー 形 状	B型 (曲り)		
ハ ン マ ー ロ ー タ ー 回 転 数 (rpm)	2,077		
う ね 形 状 (cm)			

# ***MEMO***

# ***MEMO***





# マメトラ 農機株式会社

本社	☎363-0017	埼玉県桶川市西2丁目9-37	☎048(771)1181(代)	FAX048(771)1529
秋田工場	☎018-0134	秋田県にかほ市象潟町西中野沢字家の下2-3	☎0184(43)4160(代)	FAX0184(43)4120
秋田営業所	☎018-0134	秋田県にかほ市象潟町西中野沢字家の下2-3	☎0184(43)4121(代)	FAX0184(43)4120
山形営業所	☎994-0012	山形県天童市大字久野本3920-1	☎023(654)0681	FAX023(654)7387
福島営業所	☎960-0102	福島県福島市鎌田字一里塚1-1	☎0245(53)0885	FAX0245(53)6768
新潟営業所	☎940-1104	新潟県長岡市撰田屋町字崩2617	☎0258(23)1329	FAX0258(23)1354
長野営業所	☎388-8006	長野県長野市篠ノ井御幣川496-6	☎026(293)4888-2693	FAX026(292)0815
茨城営業所	☎310-0853	茨城県水戸市平須町新山1828	☎029(241)3751-3752	FAX029(241)3752
栃木営業所	☎322-0026	栃木県鹿沼市茂呂645-4	☎0289(76)0187	FAX0289(76)0069
群馬営業所	☎379-2105	群馬県前橋市東大室町183	☎027(268)3119	FAX027(268)3862
中部営業所	☎501-6233	岐阜県羽島市竹鼻町飯柄370-1	☎058(393)0041	FAX058(391)3014
マメトラ四国機器(株)	☎790-0047	愛媛県松山市余戸町南1丁目23-18	☎089(973)2325	FAX089(971)2563

## お客様メモ

購入日	平成	年	月	日
購入店名				

G20 9002 000  
10014-12-0030