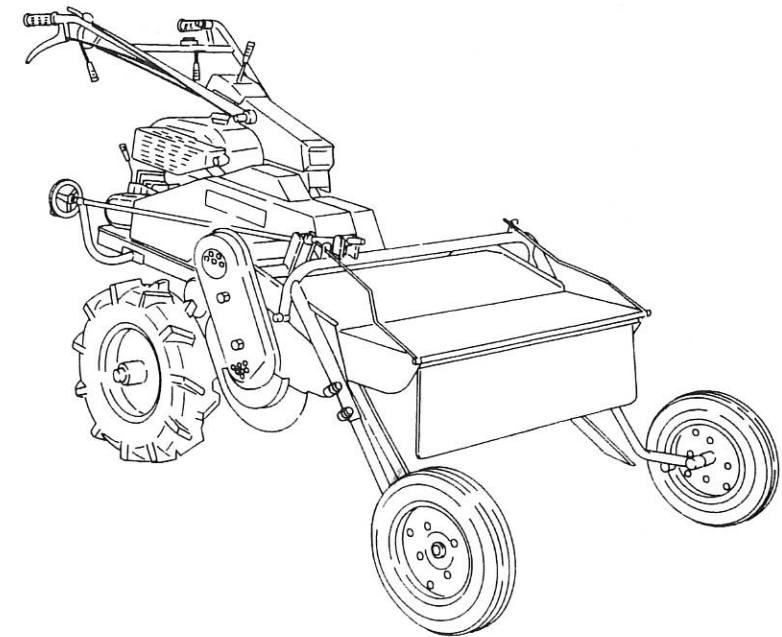


マメトラつる刈機

MH-851E

パーツリスト PARTS LIST



マメトラ農機株式会社

本社・工場	☎363-0017	埼玉県桶川市西2丁目9の37	☎048(71)1181代	☎048(771)1529
秋田工場	☎018-0134	秋田県由利郡象潟町西中野沢字家ノ下2の3	☎0184(43)4160代	☎0184(43)4120
東北事業部	☎018-0134	秋田県由利郡象潟町西中野沢字家ノ下2の3	☎0184(43)4160代	☎0184(43)4120
岩手営業所	☎025-0062	岩手県花巻市上小舟渡29の3	☎0198(24)3618	☎0198(24)9524
山形営業所	☎994-0012	山形県天童市大字久野本3920の1	☎0236(54)0681	☎0236(54)7387
福島営業所	☎960-0102	福島県福島市鎌田字一里塚1の1	☎0245(53)0885	☎0245(53)6768
新潟営業所	☎940-1104	新潟県長岡市撰田屋町字崩2617	☎0258(23)1329	☎0258(23)1354
長野営業所	☎388-8006	長野県長野市篠ノ井御幣川496の6	☎026(293)4888	☎026(292)0815
茨城営業所	☎310-0853	茨城県水戸市平須町新山1828	☎029(241)3751~2	☎029(241)3752
栃木営業所	☎322-0026	栃木県鹿沼市茂呂645の4	☎0289(76)0187	☎0289(76)0069
群馬営業所	☎379-2105	群馬県前橋市東大室町183	☎0272(68)3119	☎0272(68)3862
静岡出張所	☎424-0806	静岡県清水市辻5の3の16	☎0543(64)9454	☎0543(66)3536
中部S・S	☎501-6233	岐阜県羽島市竹鼻町飯柄370の1	☎058(393)0041	☎058(391)3014
九州営業所	☎816-0057	福岡県粕屋郡宇美町大字井野29の3	☎092(934)0681	☎092(934)0682
マメトラ四国機器	☎790-0047	愛媛県松山市余戸町南1の23の18	☎089(973)2325	☎089(971)2563

お客様メモ

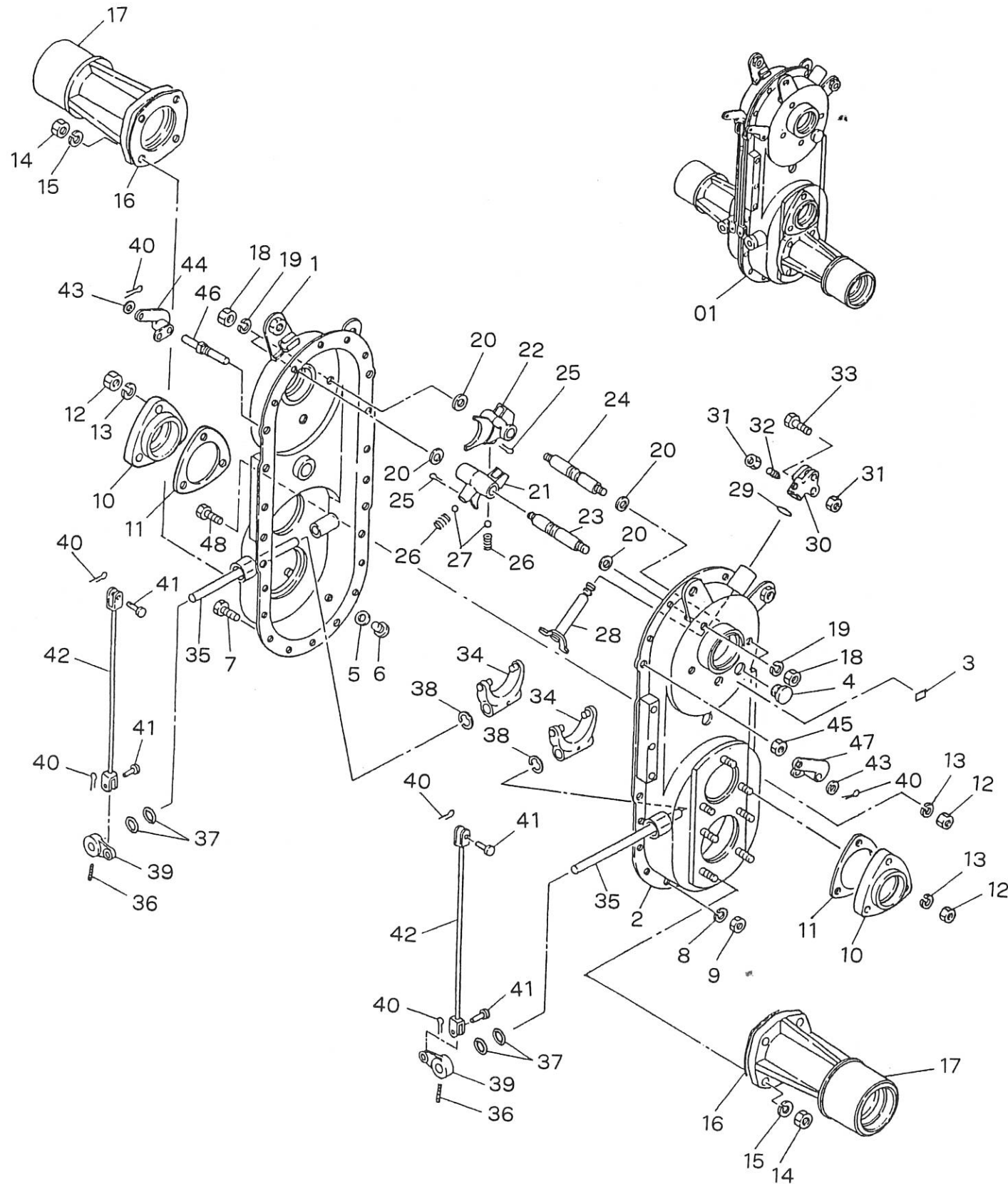
購入日 平成 年 月 日

購入店名

マメトラ

マメトラ農機株式会社

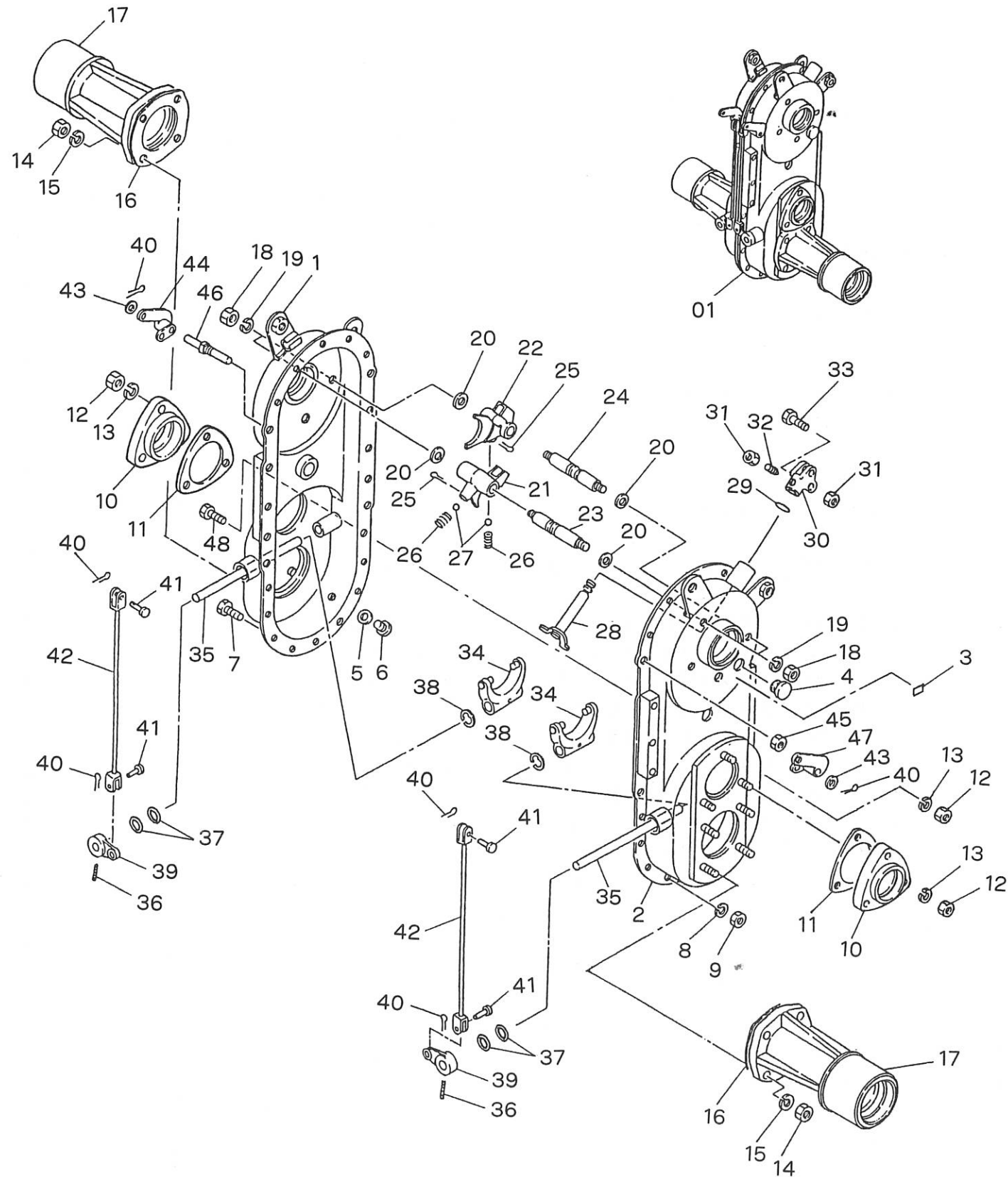
A. トランスミッションケース関係 TRANSMISSION GROUP



A. トランスミッションケース関係 TRANSMISSION GROUP

見出番号 No.	コード番号 CODE No.	部品名称 PARTS NAME		数量 QTY	備考 REMARKS
A-01	G20 3101 000	トランスミッションアッシ	TRANSMISSION ASS'Y	1	
1	G20 0111 000	ミッションケース (R)	CASE,transmission (R)	1	
2	G20 0112 000	ミッションケース (L)	CASE,transmission (L)	1	
3	M81 2296 000	オイルマーク (3.0ℓ)	MARK,oil	1	
4	M60 0116 000	チュウユセン	PLUG,oil inlet	1	
5	9OW 0816 160	シールワッシャー	WASHER,seal	1	
6	9BT 0801 003	ボルト	M8 × 10 ℓ BOLT	1	
7	9BH 0601 407	7 Tボルト	M6 × 14 ℓ 7T BOLT	14	
8	9SW 0600 000	バネザガネ	M6 WASHER,spring	14	
9	9NT 0600 000	ナット	M6 NUT	14	
10	M68 0219 001	サイドクラッチジクウケ	SUPPORT,side clutch shaft	2	
11	M70 0219 000	サイドクラッチジクパッキン	PACKING,side clutch shaft	2	
12	9NT 0800 003	ナット	M8 NUT	7	
13	9SW 0800 003	バネザガネ	M8 WASHER,spring	7	
14	9NT 1000 003	ナット	M10 NUT	8	
15	9SW 1000 003	バネザガネ	M10 WASHER,spring	8	
16	M70 0116 000	シャジクパッキン	PACKING,axle	2	
17	G20 0116 001	シャジクボス	BOSS,axle	2	
18	9NT 1000 010	ナット	M10,P1.25 NUT	4	
19	9SW 1000 000	バネザガネ	M10 WASHER,spring	4	
20	M07 0313 000	シフターロッドヨウパッキン	PACKING,shifter rod	4	
21	G20 0312 000	シフターフォーク (L・R)	FORK,shifter (L・R)	1	
22	G20 0313 000	シフターフォーク (2・3)	FORK,shifter (2・3)	1	
23	G20 0314 001	シフターロッド (L・R)	ROD,shifter (L・R)	1	
24	G20 0315 001	シフターロッド (2・3)	ROD,shifter(2・3)	1	
25	9ST 0302 000	ワリピン	φ3×20 PIN,split	1	
26	M07 0314 000	シフターロッドオシバネ	SPRING,tightening shifter	2	
27	9SB 0800 000	スチールボール	M8 BALL,steel	2	
28	G20 0311 000	シフターアーム	ARM,shifter	1	
29	9OR 1200 001	Oリング	P12 O RING	1	
30	115 0911 000	チェンジレバージョイント	JOINT,change lever	1	
31	9NL 0600 003	ロックナット	M6 NUT,lock	2	
32	9BT 0601 073	ロックアナツキトメネジ	M6 × 10 ℓ SCREW	1	
33	9BT 0603 003	ボルト	M6 × 30 ℓ BOLT	2	
34	115 0218 001	サイドクラッチフォーク	FORK,side clutch	2	
35	115 0219 001	クラッチフォークシャフト	SHAFT,clutch fork	2	
36	9SP 0402 505	スプリングピン	φ4×25 PIN,spring	2	
37	9OR 1011 007	Oリング	O RING	4	TASO-1011
38	9RE 1000 005	Eリング	E-10 E RING	2	
39	M13 0231 001	クラッチジョイント (シタ)	JOINT,clutch (lower)	2	

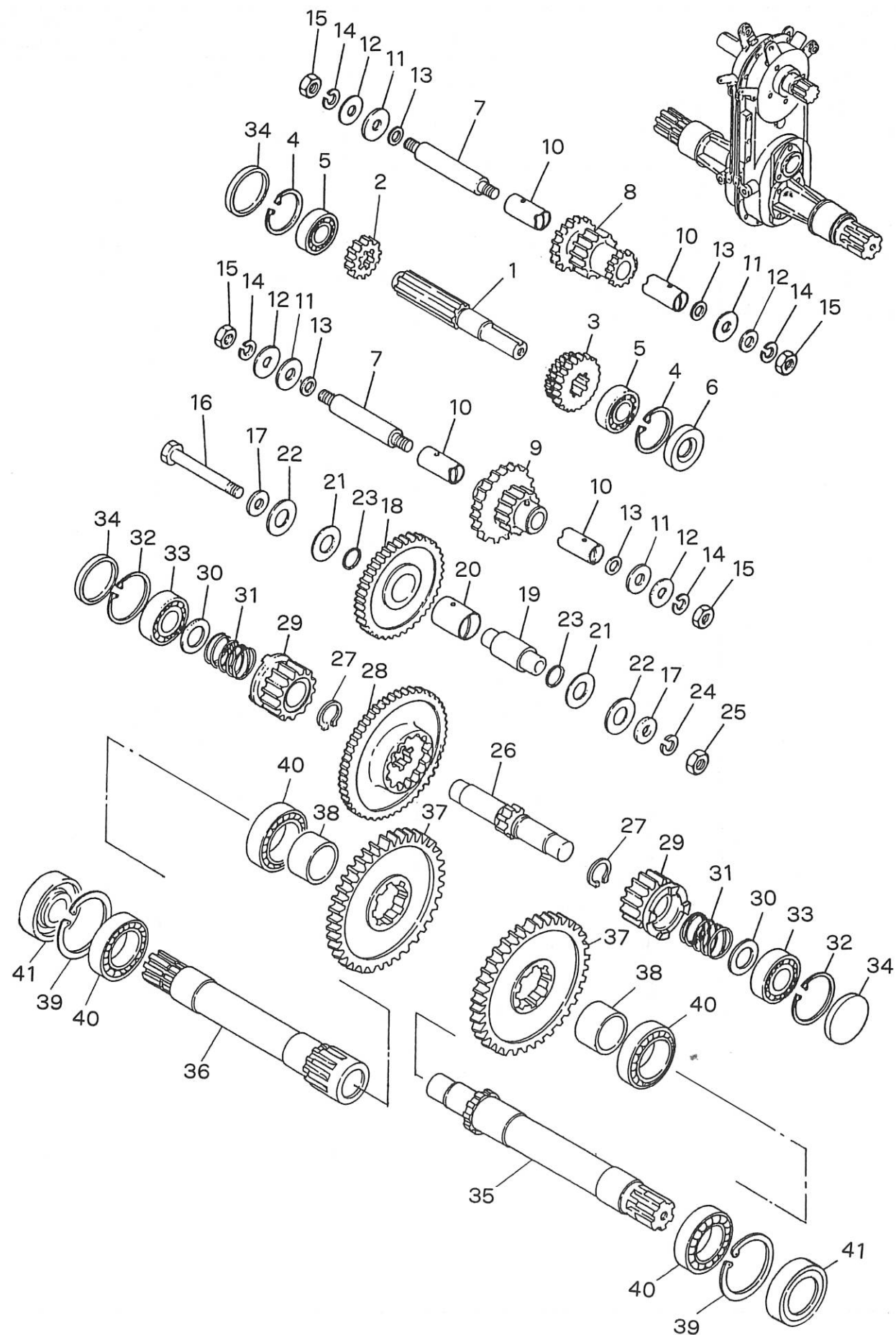
A. トランスミッションケース関係 TRANSMISSION GROUP



A. トランスミッションケース関係 TRANSMISSION GROUP

見出番号 No.	コード番号 CODE No.	部品名称 PARTS NAME	数量 QTY	備考 REMARKS
40	9ST 0151 503	ワリピン $\phi 1.5 \times 15$	6	
41	M80 1016 000	ヒラアタマピン	4	
42	M13 1011 000	サイドクラッチロッド	2	
43	G47 0322 000	ヒラザガネ $\phi 13 \times \phi 8.5 \times t2.0$	2	
44	M16 1012 001	クラッチジョイントウエ (ミギ)	2	
45	9NS 1000 053	コガタロックナット	1	
46	M13 1012 000	クラッチジョイントシャフト	1	
47	M16 1014 001	クラッチジョイントウエ (ヒダリ)	1	
48	9BT 0805 503	ボルト $M8 \times 55 \ell$	1	

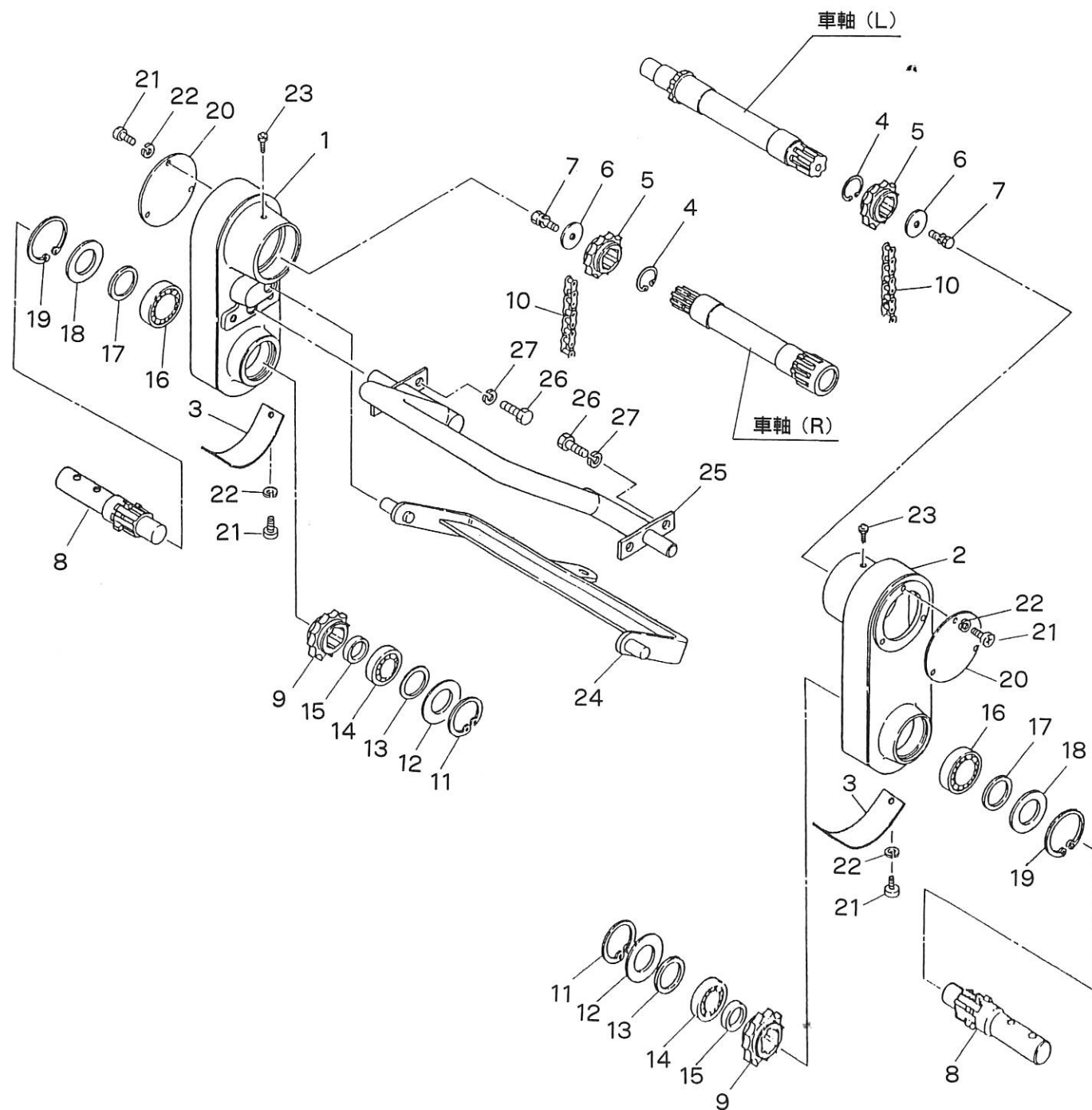
B. トランスミッションギヤ関係 TRANSMISSION GEAR GROUP



B. トランスミッションギヤ関係 TRANSMISSION GEAR GROUP

見出番号 No.	コード番号 CODE No.	部品名称 PARTS NAME	数量 QTY	備考 REMARKS
B-1	G20 3111 000	シュジク	1	
2	G20 0212 000	チェンジギヤ (L・R)	1	
3	G20 0213 000	シュジクギヤ (2・3)	1	
4	9RR 4700 005	スナップリング R47	2	
5	9BB 6204 000	ボールベアリング #6204	2	
6	90S 2047 0702	オイルシール SC-20477	1	
7	M07 0214 000	ネジツキシャフト A	2	
8	G20 0214 000	2ジクギヤ	1	B-10付
9	G20 0215 000	バックギヤ	1	B-10付
10	M07 0216 000	マキブッシュ A	4	
11	M23 0258 001	バックジクザガネ	4	
12	M07 0234 002	ネジツキパッキン (ソト)	4	
13	M07 0313 001	シフターロッドヨウパッキン	4	
14	9SW 1000 000	バネザガネ M10	4	
15	9NT 1000 010	ナット M10,P1.25	4	
16	9BH 1008 073	7Tボルト M10×80ℓ,P1.25	1	
17	M99 0214 000	ザガネ	2	
18	G20 0216 000	ゲンソクギヤ	1	B-20付
19	M13 0214 000	カラーシャフト	1	
20	M07 0220 000	マキブッシュ B	1	
21	M67 0219 000	ザガネ A	2	
22	M07 0237 000	カラーシャフトパッキン (ソト)	2	
23	M07 0238 000	カラーシャフトパッキン (ウチ)	2	
24	9SW 1000 000	バネザガネ M10	1	
25	9NT 1000 073	ナット M10,P1.25	1	
26	S50 0216 000	サイドクラッチシャフト	1	
27	9RS 2500 005	スナップリング S-25	2	
28	M13 0253 000	クラッチギヤ	1	
29	M68 0217 001	クラッチピニオン	2	
30	M13 0216 000	サイドクラッチシャフトザガネ	2	
31	M68 0218 000	サイドクラッチバネ	2	
32	9RR 4700 005	スナップリング R-47	2	
33	9BB 6204 000	ボールベアリング #6204	2	
34	9SC 4700 500	シールキャップ φ47×5	3	
35	G20 0217 000	シャジク (ヒダリ)	1	
36	G20 0218 000	シャジク (ミギ)	1	
37	M13 0220 000	シャジクギヤ	2	
38	G20 0222 000	カラー	2	
39	9RR 6200 015	スナップリング R-62	2	
40	9BB 6007 000	ボールベアリング #6007	4	
41	90S 3562 1204	オイルシール TC-356212	2	

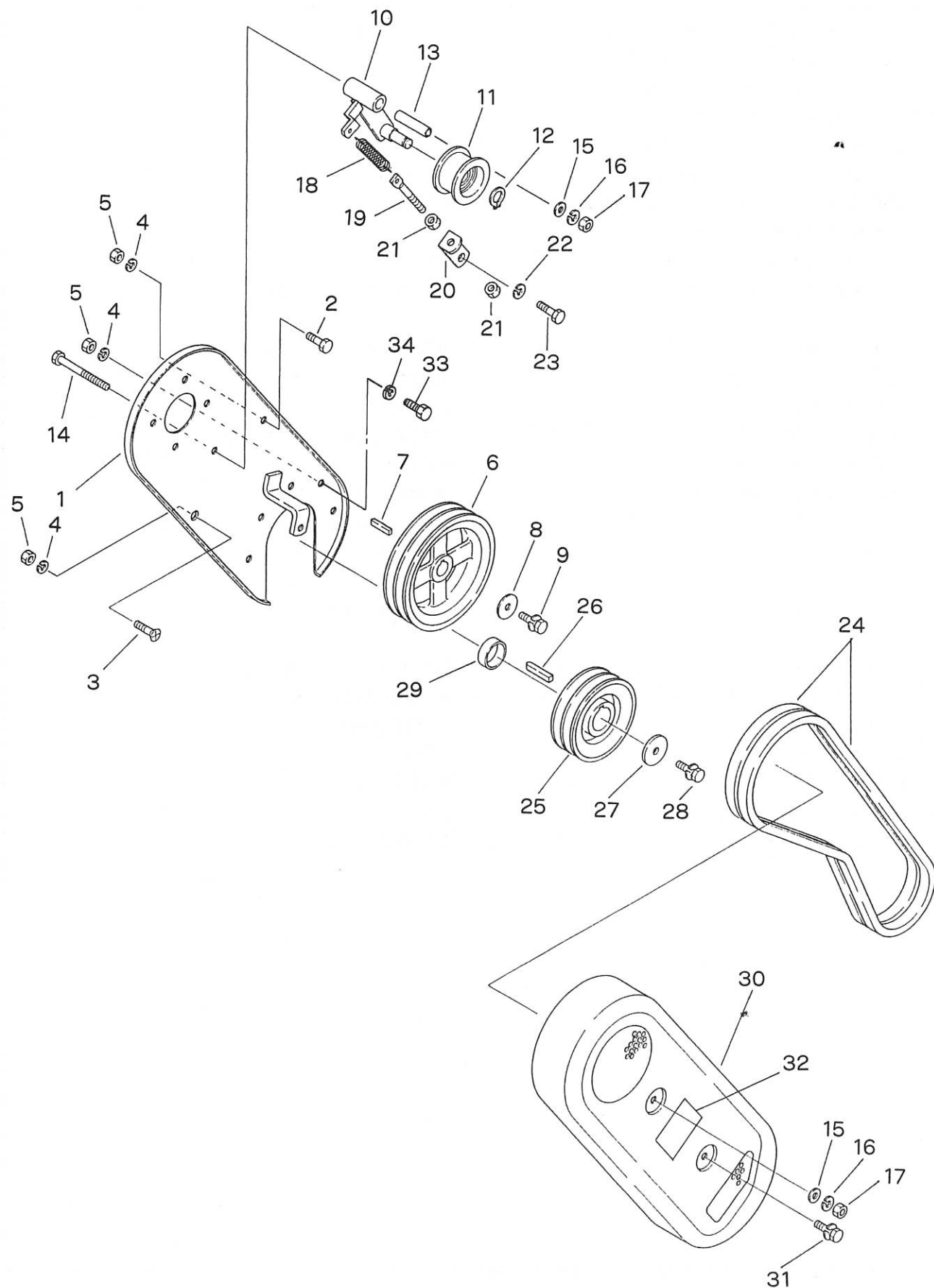
C. スイングケース関係 C. SWING CASE GROUP



C. スイングケース関係 C. SWING CASE GROUP

見出番号 No.	コード番号 CODE No.	部品名称 PARTS NAME		数量 QTY	備考 REMARKS
C- 1	G20 0114 001	スイングケース (ミギ)	CASE,swing (R)	1	
2	G20 0115 001	スイングケース (ヒダリ)	CASE,swing (L)	1	
3	G20 0117 001	スイングフタ	LID,swing	2	
4	9RS 3400 005	スナップリング	RING,snap	2	
5	G20 0219 000	スプロケット 12T	SPROCKET 12T	2	
6	S29 0425 010	ジクタンザガネ	WASHER	2	
7	9BK 0801 653	バネザツキボルト M8×16ℓ	BOLT,washer M8×16ℓ	2	
8	G20 0220 000	シャジク	SHAFT,axle	2	
9	G20 0232 000	スプロケット 13T	SPROCKET 13T	2	
10	9RC 0500 361	ローラチェン RS50#36L	CHAIN,roller RS50#36L	2	
11	9RR 5200 015	スナップリング R-52	RING,snap R-52	2	
12	G20 0225 000	ワッシャ 51.5	WASHER 51.5	2	
13	G20 0224 000	ワッシャ	WASHER	2	
14	9BB 6205 002	ボールベアリング #6205-2RS	BEARING,ball #6205-2RS	2	
15	G20 0223 000	カラー	COLLER	2	
16	9BB 6007 002	ボールベアリング #6007-2RS	BEARING,ball #6007-2RS	2	
17	M07 0232 000	シールオサエカラー	COLLER,setting seal	2	
18	G20 0226 000	ワッシャ 61.5	WASHER 61.5	2	
19	9RR 6200 015	スナップリング R-62	RING,snap R-62	2	
20	S90 0222 001	スイングケースフタ	LID,swing case	2	
21	9CR 0601 003	ナベコネジ M6×10ℓ	⊕ SCREW M6×10ℓ	12	
22	9SW 0600 003	バネザガネ M6	WASHER,spring M6	12	
23	9GN 0600 000	グリスニップル	NIPPLE,grease	2	
24	G20 0422 000	フォーク	FORK	1	
25	G20 0423 000	スイングケースオサエ	SUPPORT,swing case	1	
26	9BT 1002 203	ボルト M10×22ℓ	BOLT M10×22ℓ	4	
27	9SW 1000 003	バネザガネ M10	WASHER,spring M10	4	

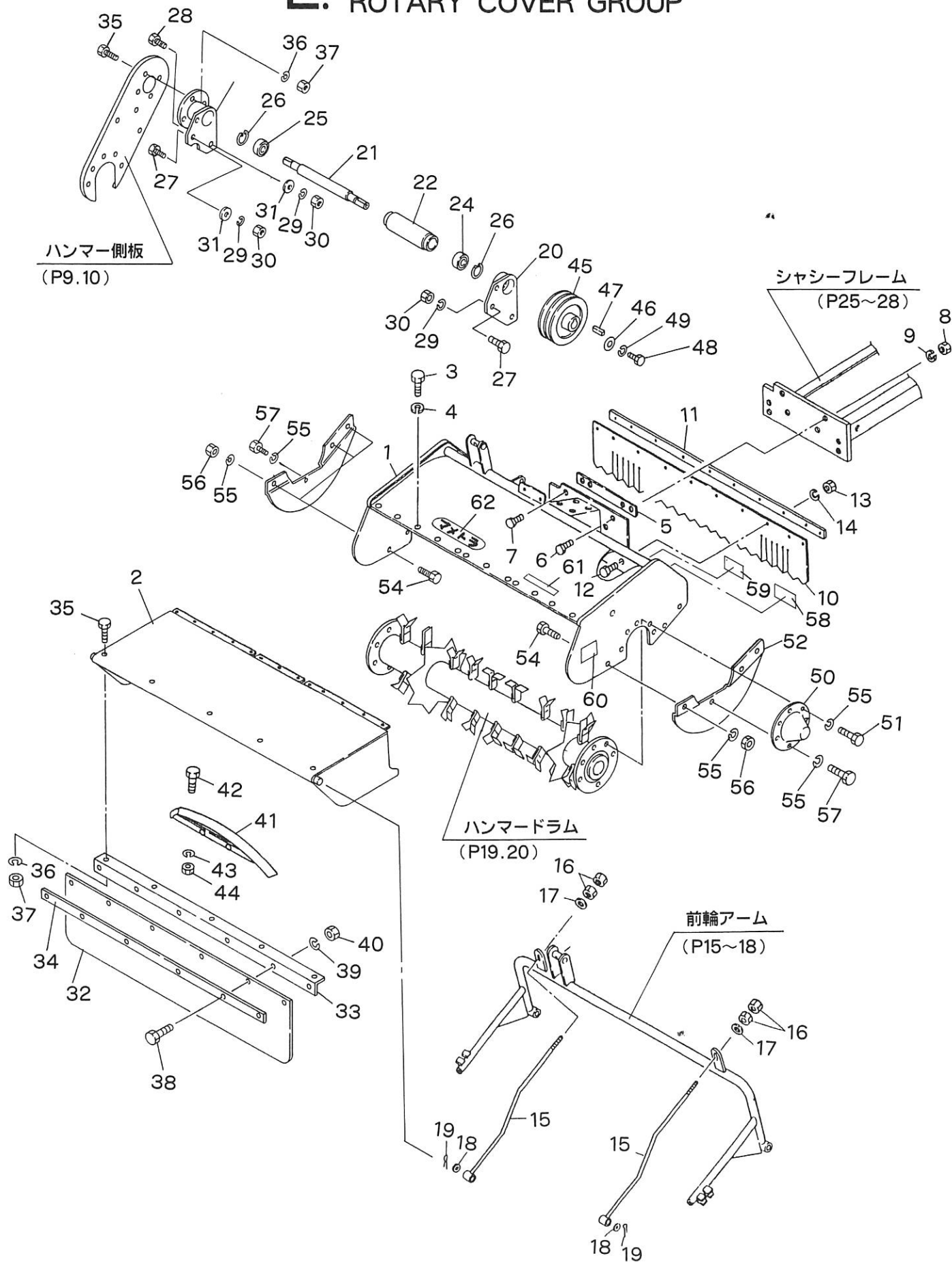
D. ハンマーローターカバー関係 D. HAMMER ROTAR GROUP



D. ハンマーローターカバー関係 D. HAMMER ROTAR GROUP

見出番号 No.	コード番号 CODE No.	部品名称 PARTS NAME		数量 QTY	備考 REMARKS
D-1	G20 3244 000	ハンマーソクバン		1	
2	9BT 0801 603	ボルト	M8 × 16 ℓ	1	
3	9CD 0801 503	サラコネジ	M8 × 15 ℓ	1	
4	9SW 0800 003	バネザガネ	M8	2	
5	9NT 0800 003	ナット	M8	2	
6	G20 3245 000	カウンタープーリー		1	
7	9KY 0503 000	キー		1	
8	S29 0425 020	ジクタンザガネ B		1	
9	9BT 081 503	バネザツキボルト	M8 × 15 ℓ	1	
10	G20 3246 001	ハンマーテンションアーム		1	
11	M08 0817 001	テンションコロ	B-W	1	
12	9RS 1200 005	スナップリング		1	
13	G57 1514 000	アームジクカラー		1	
14	9BT 0808 003	ボルト	M8 × 80 ℓ	1	
15	9FW 0800 003	ヒラザガネ	M8	2	
16	9SW 0800 003	バネザガネ	M8	2	
17	9NT 0800 003	ナット	M8	2	
18	106 0496 001	テンションヒツバリバネ		1	
19	S79 0461 000	チョウセツボルト		1	
20	G20 3247 001	エルカナグ		1	
21	9NT 0800 003	ナット	M8	2	
22	9SW 0800 003	バネザガネ	M8	1	
23	9BT 0802 203	ボルト	M8 × 22 ℓ	1	
24	9VB 0380 003	Vベルト	LB-38	2	
25	S41 3318 000	ドラムロータープーリー		1	
26	9KY 0703 601	カタマルキー		1	
27	S29 0425 010	ジクタンザガネ A		1	
28	9BK 0801 883	バネザツキボルト	M8 × 18 ℓ	1	
29	S41 3319 000	ロータープーリーカラー		1	
30	G20 3248 000	ハンマーベルトカバー		1	
31	9BK 0802 093	ヒラバネザツキボルト	M8 × 20 ℓ	1	
32	8MA 0518 000	カバータッチチャクマーク		1	
33	9BT 0802 003	ボルト	M8 × 20 ℓ	4	
34	9SW 0800 003	バネザガネ	M8	4	

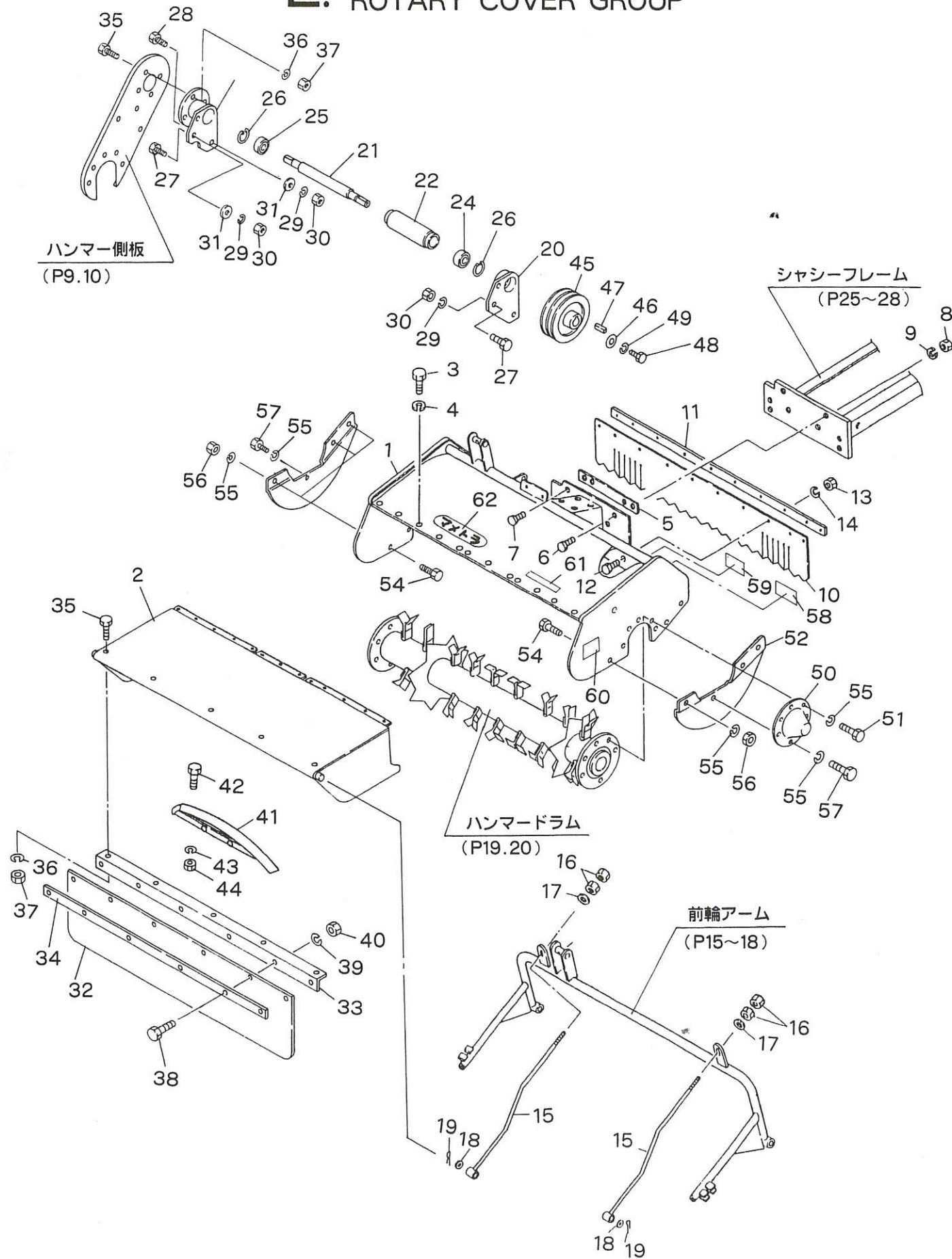
E. ロータリーカバー関係 E. ROTARY COVER GROUP



E. ロータリーカバー関係 E. ROTARY COVER GROUP

見出番号 No.	コード番号 CODE No.	部品名称 PARTS NAME	数量 QTY	備考 REMARKS
E- 1	G20 3240 000	ロータリーカバー	1	COVER,rotary
2	G20 0512 000	ロータリーマエカバー	1	FRONT COVER,rotary
3	9BT 0601 203	ボルト	13	BOLT M6 × 12 l
4	9SW 0600 003	バネザガネ	13	WASHER,spring M6
5	S80 0520 000	チョウセイシム A	所用	SHIM,adjust (A)
6	9BT 1203 503	ボルト	3	BOLT M12 × 35 l
7	9BT 1204 003	ボルト	1	BOLT M12 × 40 l
8	9NT 1200 003	ナット	4	NUT M12
9	9SW 1200 003	バネザガネ	4	WASHER,spring M12
10	G20 0513 000	タレゴム	1	RUBBER
11	G20 0525 000	タレゴムオサエイタ	1	PLATE,rubber setting A (L)
12	9BT 0801 803	ボルト	11	BOLT M8 × 18 l
13	9NT 0800 003	ナット	10	NUT M8
14	9SW 0800 003	バネザガネ	16	WASHER,spring M8
15	G20 0526 000	マエカバーチョウセツロッド	2	ROD,front cover adjusting
16	9NT 0800 003	ナット	4	NUT M8
17	9FW 0800 003	ヒラザガネ	2	WASHER,plain M8
18	9FW 1000 003	ヒラザガネ	2	WASHER,plain M10
19	9ST 3016 003	ワリピン	2	PIN,split φ 3 × 16
20	G20 3123 000	ロータリーシュジクウケ	1	HOLDER,main
21	G20 3241 000	カウンタージク	1	SHAFT,counter
22	G20 3242 000	シャフトカバーパイプ	1	PIPE
23	G20 3243 000	ロータリーシュジクウケ B	1	HOLDER,main shaft B
24	9BB 6005 002	ボールベアリング	1	BEARING,ball # 6005-2RS
25	9BB 6204 002	ボールベアリング	1	BEARING,ball # 6204-2RS
26	9RR 4700 005	スナップリング	2	RING,snap R-47
27	9BT 0802 003	ボルト	2	BOLT M8 × 20 l
28	9BT 0802 203	ボルト	1	BOLT M8 × 22 l
29	9SW 0800 003	バネザガネ	3	WASHER,spring M8
30	9NT 0800 003	ナット	3	NUT M8
31	9FW 0800 003	ヒラザガネ	1	WASHER,plain M8
32	G20 3224 000	ロータリータレゴム (マエ)	1	RUBBER,rotary (front)
33	G20 3225 000	タレゴムトリツケカナグ	1	METAL
34	G20 3226 000	タレゴムトリツケステー	1	STAY
35	9BT 0801 603	ボルト	5	BOLT M8 × 16 l
36	9SN 0800 003	バネザガネ	5	WASHER,spring M8
37	9NT 0800 003	ナット	5	NUT M8
38	9BT 0601 803	ボルト	6	BOLT M6 × 18 l
39	9SW 0600 003	バネザガネ	6	WASHER,spring M6
40	9NT 0600 003	ナット	6	NUT M6

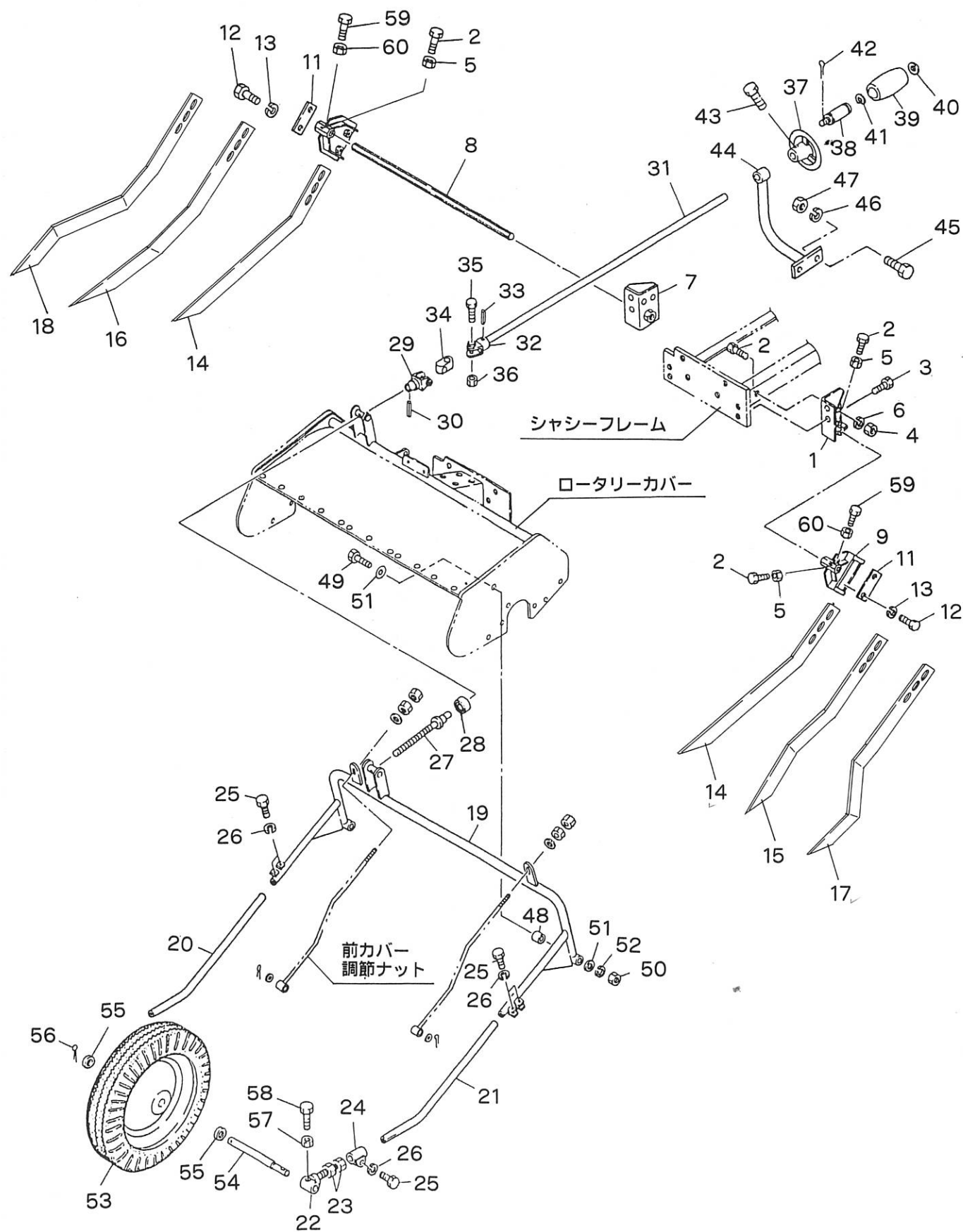
E. ロータリーカバー関係 E. ROTARY COVER GROUP



E. ロータリーカバー関係 E. ROTARY COVER GROUP

見出番号 No.	コード 番号 CODE No.	部 品 名 称 PARTS NAME	数 量 Q'TY	備 考 REMARKS
41	S41 1856 000	ガイドパン	PLATE,guide	1
42	9BT 0801 603	ボルト M8×16ℓ	BOLT M8×16ℓ	1
43	9SW 0800 003	バネザガネ M8	WASHER,spring M8	1
44	9NT 0800 003	ナット M8	NUT M8	1
45	G20 0813 000	ハンマーヨウプーリー	PULLEY	1
46	M08 0830 000	プーリーオサエザガネ	WASHER,pulley fitting	1
47	9KY 0704 000	キー 7×7×40ℓ	KEY 7×7×40ℓ	1
48	9BT 0801 603	ボルト M8×16ℓ	BOLT M8×16ℓ	1
49	9SW 0800 003	バネザガネ M8	WASHER,spring M8	1
50	S41 3323 000	フランジカバー	FLANGE,cover	1
51	9BT ^H 0801 803	ボルト M8×18ℓ	BOLT M8×18ℓ	5
52	G20 3250 000	ボウゴカバー (ヒダリ)	COVER (L)	1
53	G20 3251 000	ボウゴカバー (ミギ)	COVER (R)	1
54	9BT 0801 603	ボルト M8×16ℓ	BOLT M8×16ℓ	6
55	9SW 0800 003	バネザガネ M8	WASHER,spring M8	13
56	9NT 0800 003	ナット M8	NUT M8	6
57	9BT ^H 0801 803	ボルト M8×18ℓ	BOLT M8×18ℓ	2
58	8MA0387 000	カタシキキバンマーク	MARK	1
59	M81 0525 000	ハンマーサギヨウマーク	MARK	1
60	8MA0517 001	アシシタキケンマーク	MARK	1
61	8MA0515 001	アンゼンサギヨウマーク	MARK	2
62	S73 1417 000	マメトラマーク	MARK	1

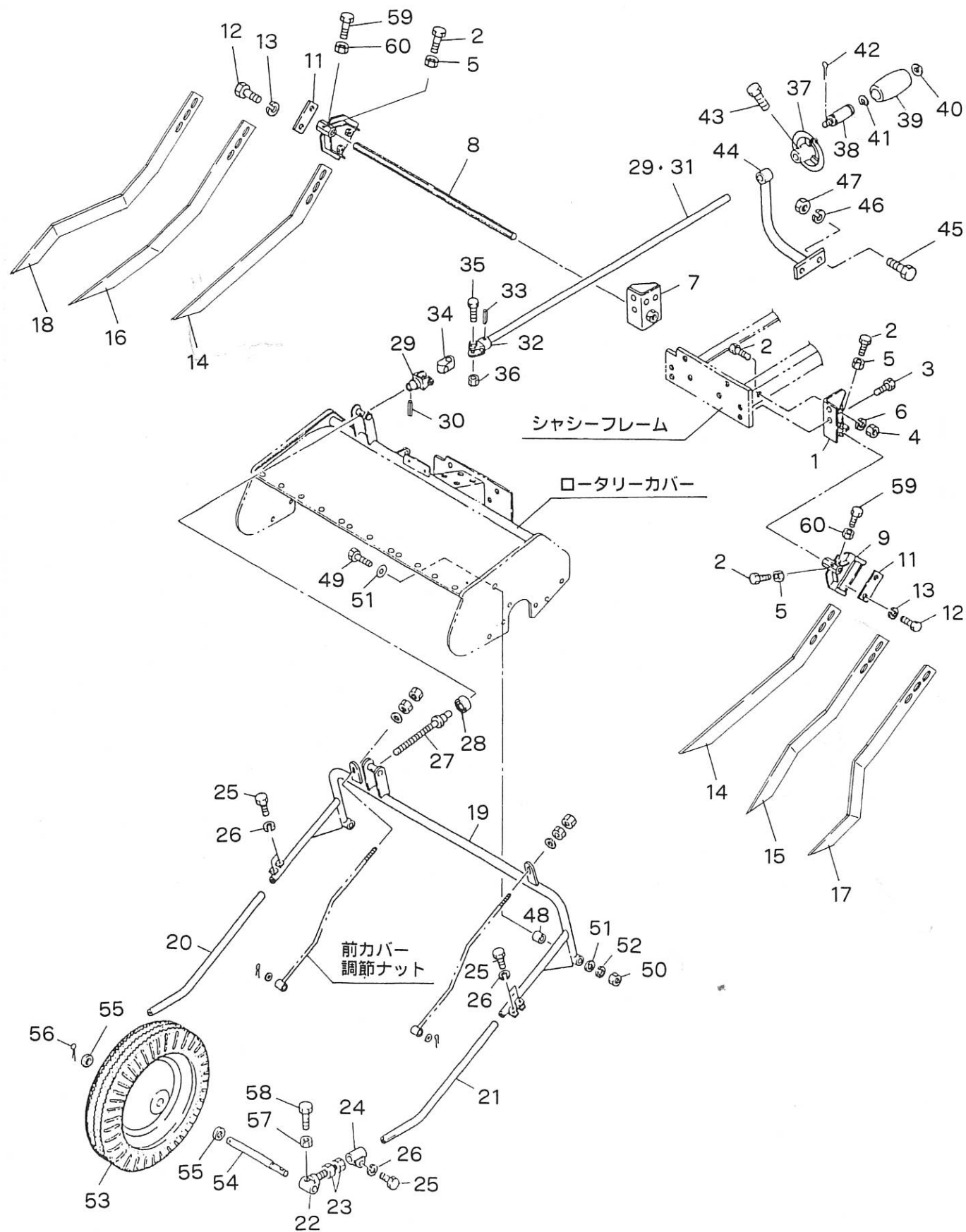
F. 前輪・アーム・デバイダー関係 F. FRONT WHEEL & DIVIDER GROUP



F. 前輪・アーム・デバイダー関係 F. FRONT WHEEL & DIVIDER GROUP

見出番号 No.	コード番号 CODE No.	部品名称 PARTS NAME	数量 Q'TY	備考 REMARKS
F- 1	G20 0535 000	デバイダートリツケ A (ヒダリ)	1	
2	9BT 1002 503	ボルト M10×25 ℓ	6	
3	9BT 1002 003	ボルト M10×20 ℓ	4	
4	9NT 1000 003	ナット M10	4	
5	9NL 1000 003	ロックナット M10	2	
6	9SW 1000 003	バネザガネ M10	8	
7	G20 0536 000	デバイダートリツケ A (ミギ)	1	
8	G20 0516 003	ロツカクアーム	1	
9	G20 0537 000	デバイダートリツケ B (ヒダリ)	1	
10	G20 0538 000	デバイダートリツケ B (ミギ)	1	
11	G20 0519 000	ザガネ	2	
12	9BT 1204 503	ボルト M12×45 ℓ	4	
13	9SW 1200 003	バネザガネ M12	4	
14	G20 0520 000	デバイダー A	2	オプション
15	G20 0521 000	デバイダー B (L)	1	
16	G20 0522 000	デバイダー B (R)	1	
17	G20 0523 000	デバイダー C (L)	1	オプション
18	G20 0524 000	デバイダー C (R)	1	オプション
19	G20 0711 000	ゼンリンアーム (カン)	1	
20	G20 0712 000	ゼンリンアーム (ミギ)	1	
21	G20 0713 000	ゼンリンアーム (ヒダリ)	1	
22	G20 0714 000	ゼンリンチョウセツジク	2	
23	9NL 1800 003	ロックナット M18	4	
24	G20 0715 000	ゼンリンバンド	2	
25	9BT 4004 003	ボルト W1/2×40 ℓ	6	
26	9SW 4000 003	バネザガネ 1/2"	6	
27	G20 0716 000	ゼンリンチョウセツネジ	1	
28	9BB 1010 000	スラストベアリング	1	
29	S29 0360 020	チェンジロッドジョイント	1	
30	9SP 0502 205	スプリングピン φ5×22	1	
31	G20 0718 003	シャフト	1	(No31~No33)
31	G20 0718 013	シャフト	1	
32	S29 0360 020	チェンジロッドジョイント	1	
33	9SP 0502 205	スプリングピン φ5×22	1	
34	106 0434 001	ジョイントコマ	1	
35	9BT 0603 003	ボルト W6×30 ℓ	2	
36	9NL 0600 013	ロックナット M6	2	
37	G20 0717 001	ゼンリンチョウセツハンドル	1	
38	G20 0722 000	ハンドルジク	1	
39	R01 0616 001	ピリンクランクニギリ	1	

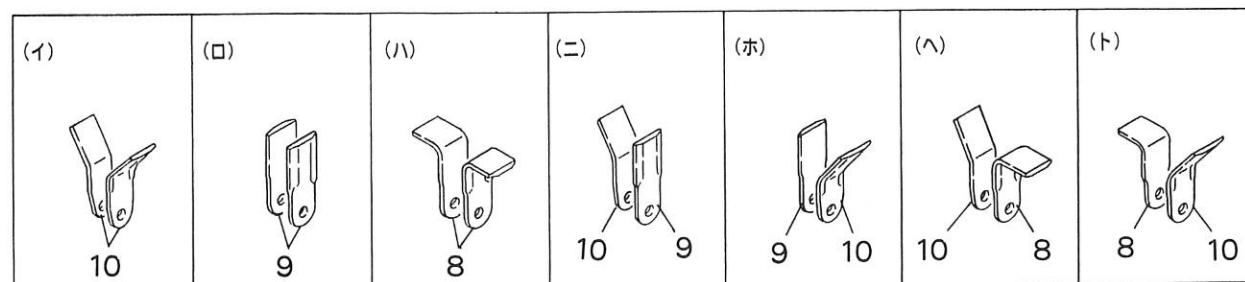
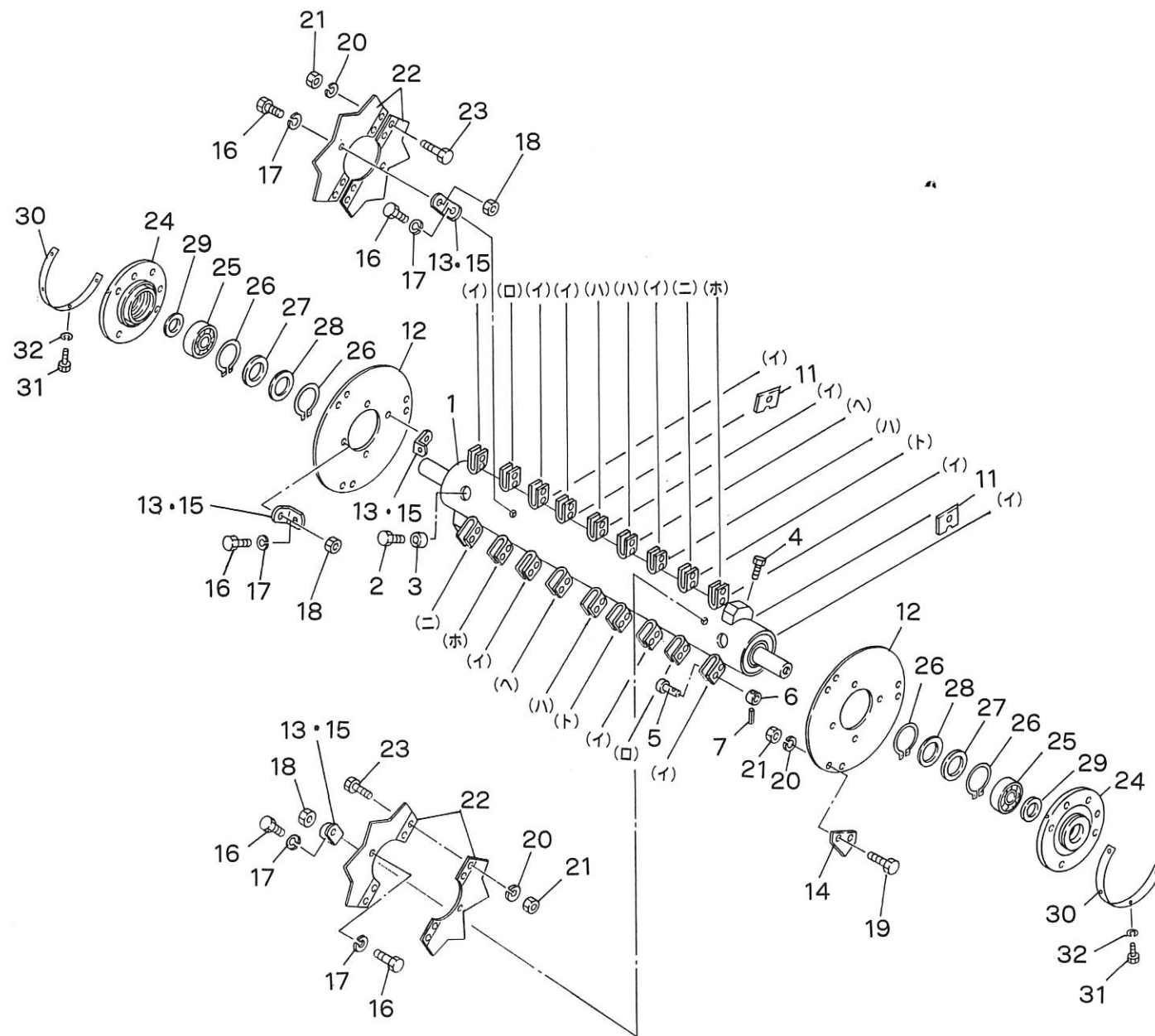
F. 前輪・アーム・デバイダー関係 FRONT WHEEL & DIVIDER GROUP



F. 前輪・アーム・デバイダー関係 FRONT WHEEL & DIVIDER GROUP

見出番号 No.	コード番号 CODE No.	部品名称 PARTS NAME		数量 QTY	備考 REMARKS
40	R01 0617 000	クリップリング	RING,crip	1	
41	9RS 1200 005	スナップリング	RING,snap	1	SRS-12
42	9ST 1501 503	ワリピン	φ 1.5 × 15 PIN,split	1	
43	9BT 0801 603	ボルト	M8 × 16 ℓ BOLT	1	
44	G20 3124 000	ゼンリンチョウセツハンドルウケ	SUPPORT,handle	1	
45	9BT 0802 003	ボルト	M8 × 20 ℓ BOLT	2	
46	9SW 0800 003	バネザガネ	M8 WASHER,spring	3	
47	9NT 0800 003	ナット	M8 NUT	3	
48	S80 0714 000	ゼンリンアームカラー	COLLAR,front wheel arm	2	
49	9BH 1207 075	7 T ボルト	M12 × 70 ℓ 7T BOLT	2	
50	9NT 1200 003	ナット	M12 NUT	2	
51	9FW 1200 003	ヒラザガネ	M12 WASHER,plain	4	
52	9SW 1200 003	ネザガネ	M12 WASHER,spring	2	
53	C25 1330 000	チューブタイヤアッシ	TIRE ASS'Y,tube less	2	
54	G07 0145 000	シャジク	SHAFT,axle	2	
55	M99 0816 000	ヒラザガネ	M8 WASHER,plain	4	
56	9ST 0302 503	ワリピン	φ 3 × 25 PIN,split	2	
57	9NL 0800 003	ロックナット	M8 NUT,lock	2	
58	9BT 0801 803	ボルト	M8 × 18 ℓ BOLT	2	
59	9BT 1203 003	ボルト	M12 × 30 ℓ BOLT	2	
60	9NL 1200 003	ロックナット	M12 NUT,lock	2	

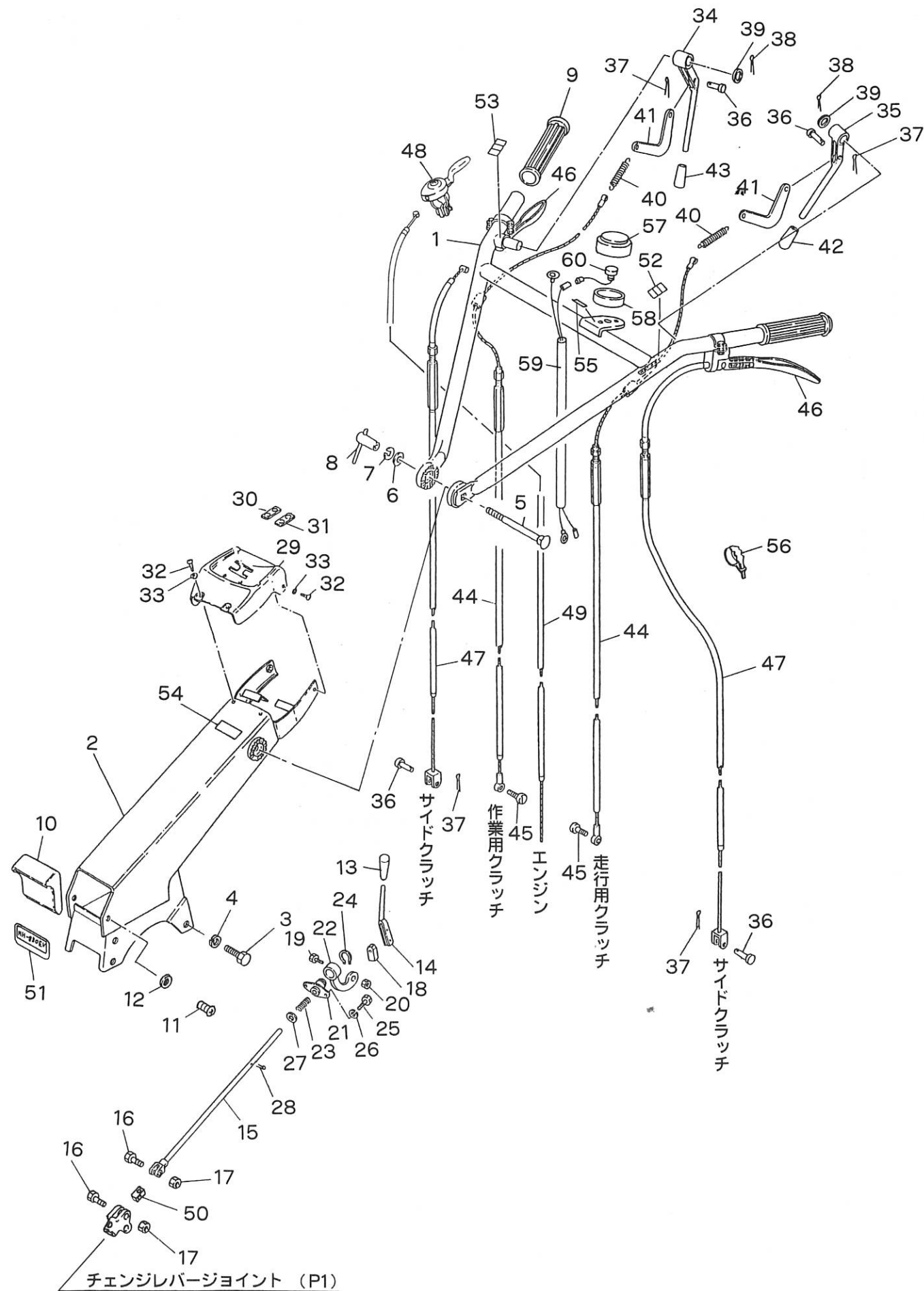
G. ハンマードラム関係 HUMMER DRUM GROUP



G. ハンマードラム関係 HUMMER DRUM GROUP

見出番号 No.	コード番号 CODE No.	部 品 名 称 PARTS NAME		数 量 QTY	備 考 REMARKS
G- 1	G20 3255 000	ハンマードラム	DRUM,hammer	1	
2	M40 0502 000	ドラムセットボルト	SET BOLT,drum	2	
3	9NL 1000 003	ロックナット M10	NUT,lock M10	2	
4	9BT 1001 603	ボルト M10×16ℓ	BOLT M10×16ℓ	2	
5	S41 0616 000	ピン	PIN	27	
6	S41 0617 000	ツメトリツケピンカラー	COLLER,blade set pin	27	
7	9SP 0402 005	スプリングピン φ4×20	PIN,spring φ4×20	27	
8	S41 1841 000	ハンマーナイフ C	KNIFE,hammer C	12	
9	S80 1561 000	ハンマーナイフ D	KNIFE,hammer D	4	
10	G57 1454 000	ハンマーナイフ	KNIFE,hammer	30	
11	S41 1717 000	バランスウェイト	WEIGHT,balance	8	
12	G20 0533 002	ツルキリバトリツケプレート	PLATE	2	
13	G20 0534 000	ツルキリバトリツケステー B	STAY,blade B	6	
14	G20 0546 000	カリバ (3カクバ)	BLADE,triangle	6	
15	S41 0717 000	ツルキリバトリツケステー	STAY,blade	2	
16	9BT 0801 603	ボルト M8×16ℓ	BOLT M8×16ℓ	16	
17	9SW 0800 003	バネザガネ M8	WASHER,spring M8	16	
18	9NT 0800 003	ナット M8	NUT M8	8	
19	9BH 0601 473	7Tボルト M6×14ℓ	7T BOLT M6×14ℓ	12	
20	9SW 0600 003	バネザガネ M6	WASHER,spring M6	20	
21	9NT 0600 003	ナット M6	NUT M6	20	
22	S41 0716 000	ツルキリバ	BLADE	4	
23	9BT 0601 203	ボルト M6×12ℓ	BOLT M6×12ℓ	8	
24	S41 3321 000	ドラムフランジ	FLANGE,drum	2	
25	9BB 6206 002	ボールベアリング #6206-2RS	BEARING,ball #6206-2RS	2	
26	9RR 6200 005	スナップリング R-62	RING,snap R-62	4	
27	S41 3322 000	フェルトパッキン	PACKING,felt	2	
28	G57 1458 000	36×62 パッキン	36×62 PACKING	2	
29	G57 1457 000	フェルトパッキン 34	PACKING,felt 34	2	
30	G20 3249 000	マキコミボウシフランジ	FLANGE	2	
31	9BT 0401 003	ボルト M4×10ℓ	BOLT M4×10ℓ	10	
32	9SW 0400 003	バネザガネ M4	WASHER,spring M4	10	

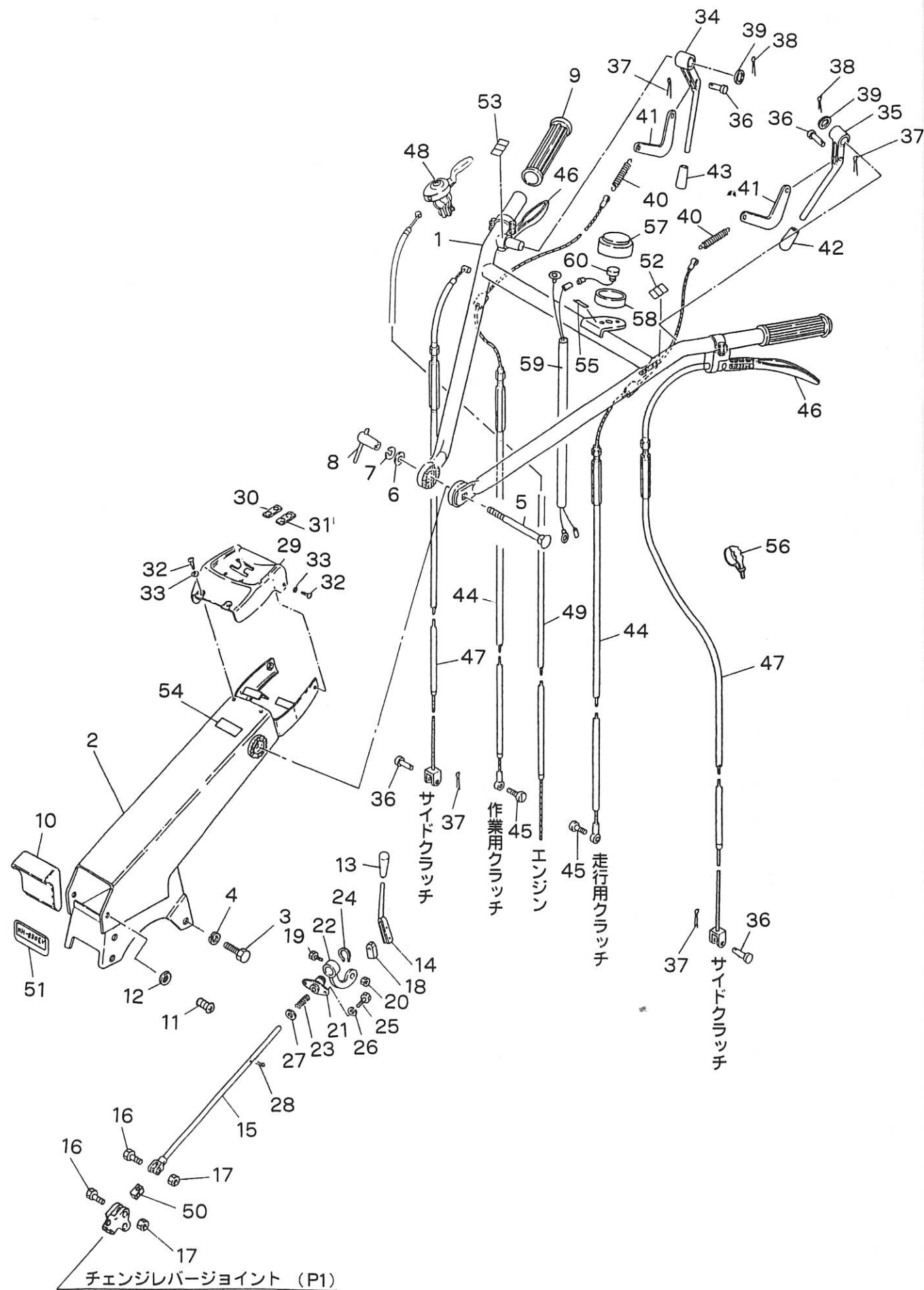
H. ハンドル・コントロール関係 H. HANDLE & CONTROL GROUP



H. ハンドル・コントロール関係 H. HANDLE & CONTROL GROUP

見出番号 No.	コード 番号 CODE No.	部 品 名 称 PARTS NAME		数 量 QTY	備 考 REMARKS
H- 1	G20 3231 000	ハンドル	HANDLE	1	
2	G20 0612 000	ハンドルシャーシー	CHASSIS,handle	1	
3	9BT 1002 503	ボルト	M10 × 25 ℓ BOLT	4	
4	9SW 1000 003	バネザガネ	M10 WASHER,spring M10	4	
5	9BT 1217 563	カクネボルト	M12 × 175 ℓ BOLT	1	
6	9FW1200 003	ヒラザガネ	M12 WASHER,plain M12	1	
7	9SW 1200 003	バネザガネ	M12 WASHER,spring M12	1	
8	M77 0617 000	ハンドルジョウゲクランプ	CLANP,adjusting handle	1	
9	124 0618 000	ハンドルニギリ	GRIP,handle	2	
10	M91 0615 003	フロントカバー A	COVER,front A	1	
11	9CD 0501 213	マルサラコネジ	M5 × 12 ℓ ⊕ SCREW M5 × 12 ℓ	2	
12	9FW0500 023	フィニッシュワッシャー	M5 WASHER M5	2	
13	124 0830 000	グリップ (クロ)	GRIP,black	1	
14	115 0912 000	チェンジレバー	LEVER,change	1	
15	G20 0911 000	チェンジロッド	ROD,change	1	
16	9BT 0603 003	ボルト	M6 × 30 ℓ BOLT M6 × 30 ℓ	2	
17	9NL 0600 003	ロックナット	NUT,lock	2	
18	115 0915 000	チェンジレバーオサエ	SUPPORT,change lever	1	
19	9BT 0603 503	ボルト	M6 × 35 ℓ BOLT M6 × 35 ℓ	2	
20	9NP 0600 043	ナイロンナット	NUT,nylon	2	
21	M74 0916 000	チェンジロッドウケ	HOLDER,change rod	1	
22	M74 0917 000	チェンジアーム	ARM,change	1	
23	M08 0921 000	チェンジレバーモッドシバネ	RETURN SPRING,change lever	1	
24	9RS 2000 005	スナップリング	S-20 RING,snap S-20	1	
25	9BT 0801 603	ボルト	M8 × 16 ℓ BOLT M8 × 16 ℓ	2	
26	9SW 0800 003	バネザガネ	M8 WASHER,spring M8	2	
27	9FW1200 003	ヒラザガネ	M12 WASHER,plain M12	1	
28	9ST 0301 803	ワリピン	M3 × 18 PIN,split M3 × 18	1	
29	115 0913 000	チェンジボックス	BOX,change	1	
30	115 0916 000	チェンジマーク (ミギ)	MARK,change (R)	1	
31	115 0917 000	チェンジマーク (ヒダリ)	MARK,change (L)	1	
32	9CR 0601 003	ナベコネジ	M6 × 10 ℓ SCREW M6 × 10 ℓ	4	
33	9SW 0600 023	ハツキザガネ	M6 WASHER M6	4	
34	S41 0818 001	テンションレバー (ミギ)	LEVER,tension (R)	1	
35	S41 0833 001	テンションレバー (ヒダリ)	LEVER,tension (L)	1	
36	M08 1016 000	ヒラアタマピン	PIN,clevis	4	
37	9ST 0151 503	ワリピン	φ 1.5 × 15 PIN,split φ 1.5 × 15	4	
38	9ST 0302 003	ワリピン	φ 3 × 20 PIN,split φ 3 × 20	2	
39	M99 0816 000	ヒラザガネ	WASHER,plain	2	
40	M13 1754 000	テンションヒツパリバネ	SPRING,stretch tension	2	

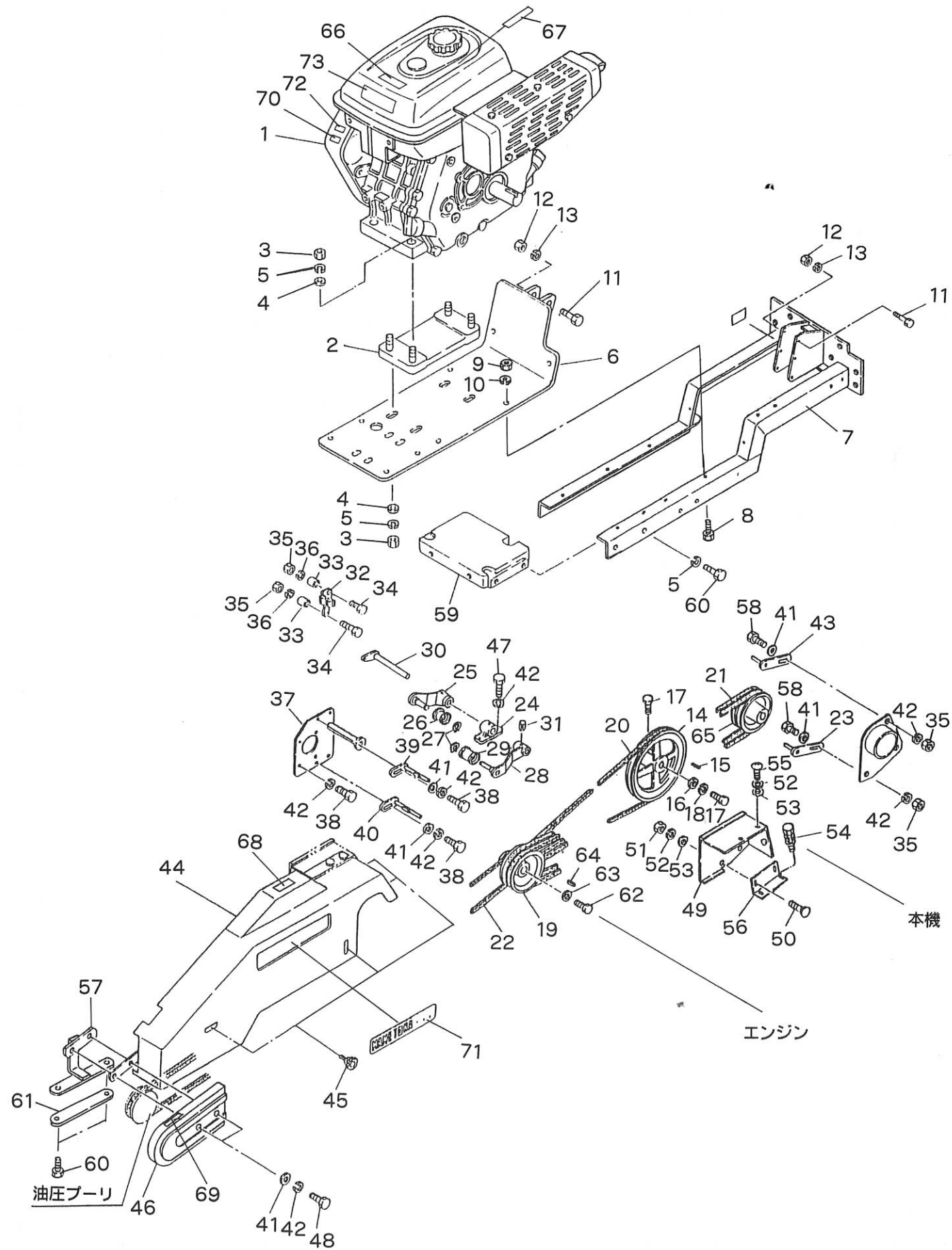
H. ハンドル・コントロール関係 H. HANDLE & CONTROL GROUP



H. ハンドル・コントロール関係 H. HANDLE & CONTROL GROUP

見出番号 No.	コード番号 CODE No.	部品名称 PARTS NAME	数量 QTY	備考 REMARKS
41	M13 0825 000	テンションワイヤージョイント	2	JOINT,tension wire
42	124 0830 000	グリップ (クロ)	1	GRIP,black
43	124 0831 000	グリップ (アカ)	1	GRIP,red
44	G20 0832 000	テンションワイヤー	2	WIRE,tension
45	M07 0835 000	ワイヤートメカケボルト	2	BOLT,wire stop
46	E14 0158 000	クラッチレバー	2	LEVER,clutch
47	G20 3167 000	サイドクラッチワイヤー	2	WIRE,side clutch
48	E32 4124 000	スロットルレバー	1	LEVER,throttle
49	G20 3045 000	スロットルワイヤー	1	WIRE,throttle
50	106 0434 001	チェンジロッドジョイントコマ	1	JOINT,change rod
51	8MA0385 000	キシユマーク	1	MARK
52	8MA0164 000	シュクラッチマーク	1	MARK
53	8MA0165 000	カリトリクラッチマーク	1	MARK
54	8MA0009 000	アンゼンゴケンショウマーク	1	MARK
55	8MA0027 000	テイシボタンマーク	1	MARK
56	9CV 1500 010	コンベックスベルト	2	BELT,front
57	M81 2311 000	スイッチカバー	1	COVER,switch
58	M81 2312 000	カバートリツケフランジ	1	FLANGE
59	G20 3232 000	テイシボタンコード	1	CORD
60	FA25128A	ストップスイッチ	1	SWITCH,stop

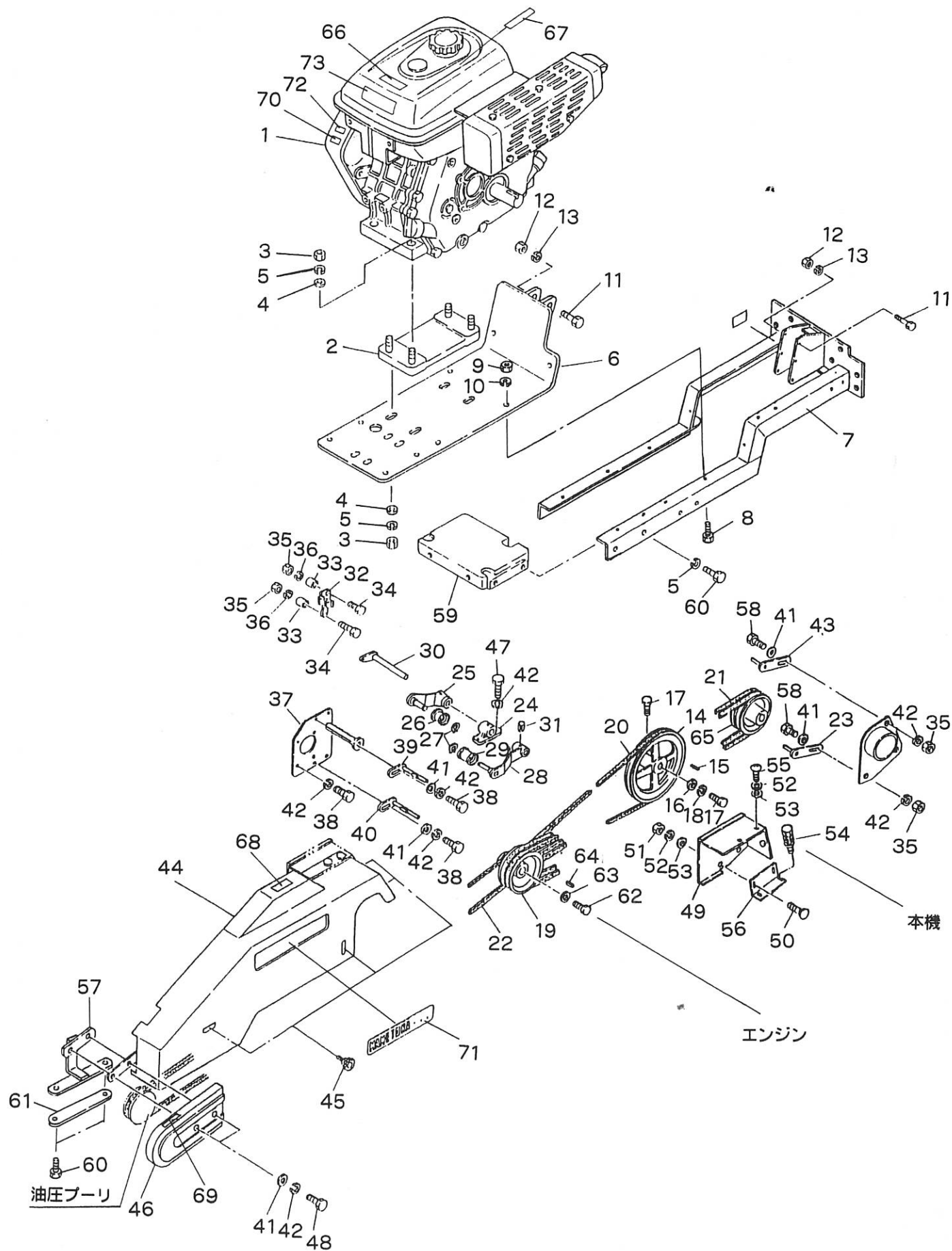
I. エンジン・ベルトカバー・テンション関係
ENGINE & BELT COVER · TENSION GROUP



I. エンジン・ベルトカバー・テンション関係
ENGINE & BELT COVER · TENSION GROUP

見出番号 No.	コード 番号 CODE No.	部 品 名 称 PARTS NAME	数 量 Q'TY	備 考 REMARKS
1	CEG0021 130	エンジンアッシ GM301LN-405	1	ENGINE ASS'Y GM301LN-405
2	G20 3168 000	エンジンベース	1	BASE,engine
3	9NT 1000 003	ナット M10	8	NUT M10
4	9FW 1000 003	ヒラザガネ M10	8	WASHER,plain M10
5	9SW 1000 003	バネザガネ M10	12	WASHER,spring M10
6	G20 3122 000	エンジンベース	1	BASE,engine
7	G20 3121 000	シャーシーフレーム	1	FLAME,chassis
8	9BT 1002 503	ボルト M10×25 ℓ	7	BOLT M10×25 ℓ
9	9NT 1000 003	ナット M10	9	NUT M10
10	9SW 1000 003	バネザガネ M10	9	WASHER,spring M10
11	9BH 0806 573	7 T ボルト M8×65 ℓ	6	7T BOLT M8×65 ℓ
12	9NT 0800 003	ナット M8	6	NUT M8
13	9SW 0800 003	バネザガネ M8	6	WASHER,spring M8
14	G20 0811 000	ホンキプーリー	1	PULLEY,main
15	9KY 0504 500	シュジクキー 5×5×45	1	KEY,main shaft 5×5×45
16	M08 0830 000	プーリーオサエザガネ	1	WASHER,pulley fitting
17	9BT 0801 603	ボルト M8×16 ℓ	2	BOLT M8×16 ℓ
18	9SW 0800 003	バネザガネ M8	3	WASHER,spring M8
19	G20 0812 000	エンジンプーリー	1	PULLEY,engine
20	9VB 0510 003	Vベルト LB-51	1	"V" BELT LB-51
21	9VB 0640 003	Vベルト LB-64	2	"V" BELT LB-64
22	9VA 0320 003	Vベルト LA-32	1	"V" BELT LA-32
23	M23 0859 000	ベルトオサエ	1	STOPPER,belt
24	G20 0816 000	テンションアームウケ	1	SUPPORT,tension arm
25	G20 0817 000	テンションアーム (ソウコウヨウ)	1	ARM,tension
26	M66 0825 000	テンションプーリー (BS)	1	PULLEY,tension (BS)
27	9RS 1200 005	スナップリング S-12	2	RING,snap S-12
28	G20 0818 000	テンションアーム (ハンマーヨウ)	1	ARM,tension
29	M08 0817 001	テンションコロ B-W	1	ROLLER,tension B-W
30	S80 0816 000	テンションアームシャフト	1	SHAFT,tension arm
31	9SP 0502 205	スプリングピン φ5×22	2	PIN,spring φ5×22
32	G20 0831 000	テンションワイヤーウケ	1	SUPPORT,tension wire
33	G20 0837 000	パイプ (20)	2	PIPE (20)
34	9BT 0804 003	ボルト M8×40 ℓ	2	BOLT M8×40 ℓ
35	9NT 0800 003	ナット M8	6	NUT M8
36	9SW 0800 003	バネザガネ M8	12	WASHER,spring M8
37	G20 3125 000	ベルトオサエトリツケザ	1	BRACKET,belt stopper
38	9BT 0801 603	ボルト M8×16 ℓ	6	BOLT M8×16 ℓ
39	G20 0820 000	ベルトオサエ (ウエ)	1	STOPPER,belt (upper)
40	G20 0821 000	ベルトオサエ (シタ)	1	STOPPER,belt (lower)

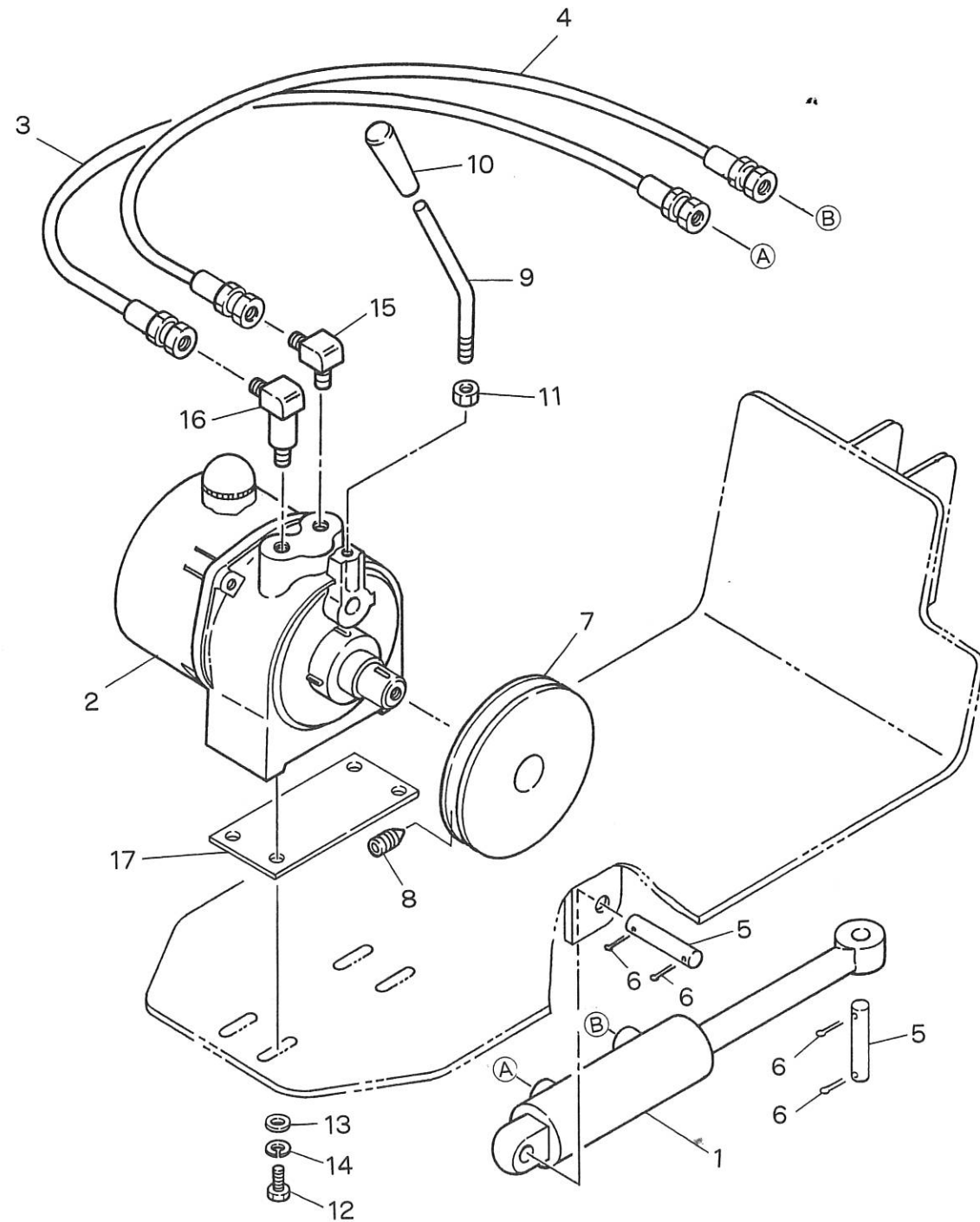
I. エンジン・ベルトカバー・テンション関係
ENGINE & BELT COVER · TENSION GROUP



I. エンジン・ベルトカバー・テンション関係
ENGINE & BELT COVER · TENSION GROUP

見出番号 No.	コード番号 CODE No.	部品名称 PARTS NAME	数量 QTY	備考 REMARKS
41	9FW1800 003	ヒラザガネ M8 WASHER,plain M8	8	
42	9SW0800 003	バネザガネ M8 WASHER,spring M8	13	
43	S80 0822 000	ベルトオサエ (ハンマーヨウ) STOPPER,belt (hammer)	1	
44	G20 3126 001	ベルトカバー COVER,belt	1	
45	M26 0833 000	ノブ KNOB	4	
46	G20 0830 000	ユアツカバー COVER	1	
47	9BT 0802 503	ボルト M8×25 l BOLT M8×25 l	2	
48	9BT 0801 603	ボルト M8×16 l BOLT M8×16 l	2	
49	G20 0835 000	ハンマーヨウプーリーカバー COVERpulley	1	
50	9BT 0601 363	カクネボルト M6×13 l BOLT M6×13 l	2	
51	9NT 0600 003	ナット M6 NUT M6	2	
52	9SW 0600 003	バネザガネ M6 WASHER,spring M6	5	
53	9FW 0600 003	ヒラザガネ M6 WASHER,plain M6	5	
54	9BK 0801 663	バネツキボルト M8×16 l BOLT,with washer M8×16 l	2	
55	9CR 0601 603	ナベコネジ M6×16 l ⊕ SCREW M6×16 l	3	
56	G20 0836 000	Lカナグ L	1	
57	G20 3233 000	ユアツカバートリツケカナグ COVERpulley	1	
58	9BT 0802 003	ボルト M8×20 l BOLT M8×20 l	2	
59	S80 3132 002	バランスウエイト WEIGHT,balance	1	
60	9BT 1003 003	ボルト M10×30 l BOLT M10×30 l	6	
61	G20 3234 000	プレート PLATE	1	1~40号機マデ
62	9BK 0801 653	バネツキボルト M8×16 l BOLT,with washer M8×16 l	1	エンジン部品
63	FA24135	ワッシャー WASHER	1	エンジン部品
64	W405B07045	キー KEY	1	エンジン部品
65	G20 0813 000	ハンマーヨウプーリー PULLEY	1	
66	KW56069AA	カキゲンキンマーク MARK	1	
67	KW56070AA	ハイガスチュウイマーク MARK	1	
68	8MA0518 000	カバーダッチャクマーク MARK	1	
69	8MA0115 000	ユアツソウサマーク MARK	1	
70	8MA0163 000	エンジンシドウチュウイマーク MARK	1	
71	8MA0386 000	ベルトカバーマーク MARK	1	
72	8MA0506 000	リコイルチュウイマーク MARK	1	
73	M81 1311 001	リコイルチュウイマーク MARK	1	

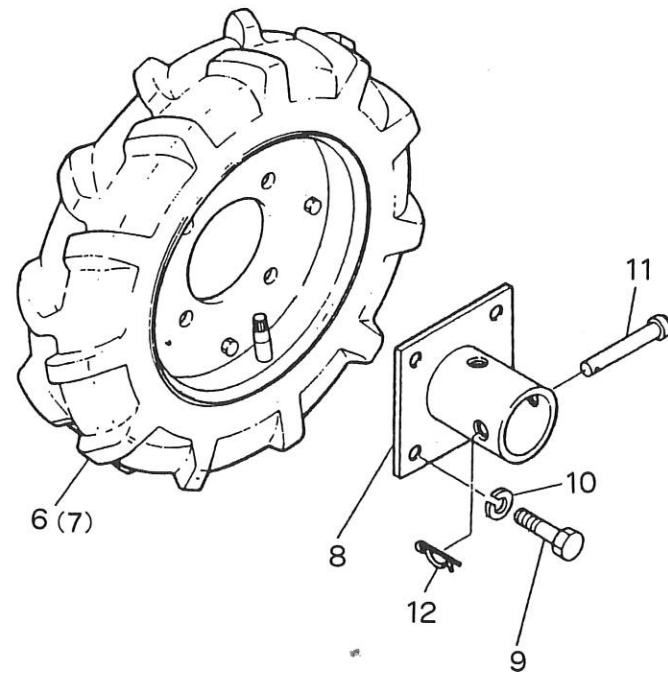
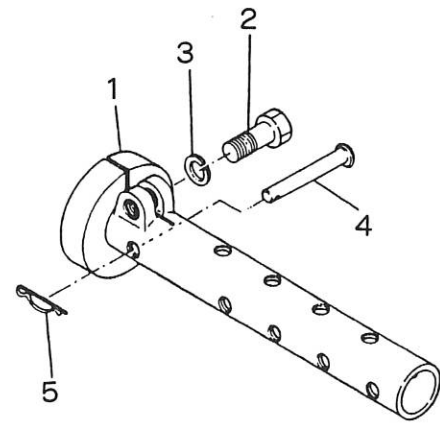
J. ユアツシリンダー関係 OIL CYLINDER GROUP



J. ユアツシリンダー関係 OIL CYLINDER GROUP

見出番号 No.	コード番号 CODE No.	部品名称 PARTS NAME		数量 QTY	備考 REMARKS
J-1	G20 0414 000	ユアツシリンダーアッシ	OIL CYLINDER ASS'Y	1	
2	G20 0415 000	パッケージアッシ PPHI-7AC	PACKAGE ASS'Y	1	
3	G20 0416 000	ニューハイロンホース	HOSE	1	
4	G20 0417 000	ニューハイロンホース	HOSE	1	
5	G20 0420 000	シリンダートリツケピン	PIN,installation cylinder	2	
6	9ST 0302 003	ワリピン $\phi 3 \times 20$	PIN,split $\phi 3 \times 20$	4	
7	S90 0306 000	プーリー A-70	PULLEY A-70	1	
8	9BT 0601 075	ロック穴メネジ M6 \times 10 ℓ	SCREW,hex socket M6 \times 10 ℓ	1	
9	S90 0305 000	キリカエレバー	LEVER,change	1	
10	124 0830 000	グリップ (クロ)	GRIP,black	1	
11	9NL 1000 003	ロックナット M10	NUT,lock M10	1	
12	9BT 0802 503	ボルト M8 \times 25 ℓ	BOLT M8 \times 25 ℓ	4	
13	9FW0800 003	ヒラザガネ M8	WASHER,plain M8	4	
14	9SW0800 003	バネザガネ M8	WASHER,spring M8	4	
15	G05 0137 000	エルボ (ショート)	ELBOW,short	1	
16	G05 0138 000	エルボ (ロング)	ELBOW,long	1	
17	G20 3221 000	パッケージトリツケステー	STAY	1	

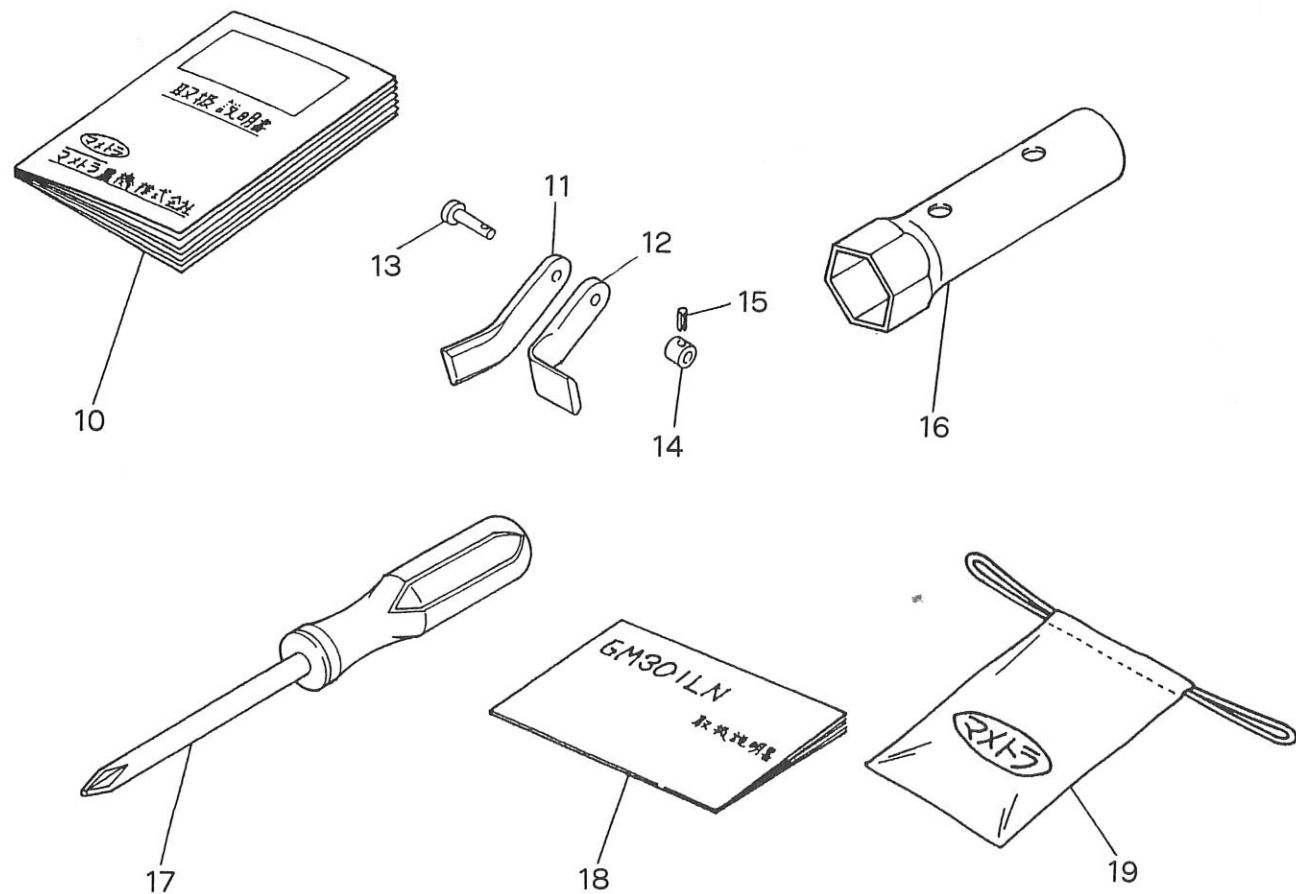
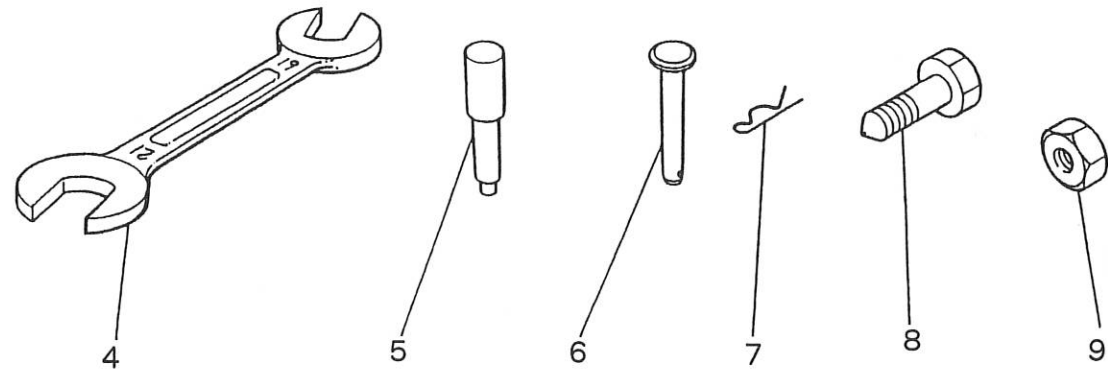
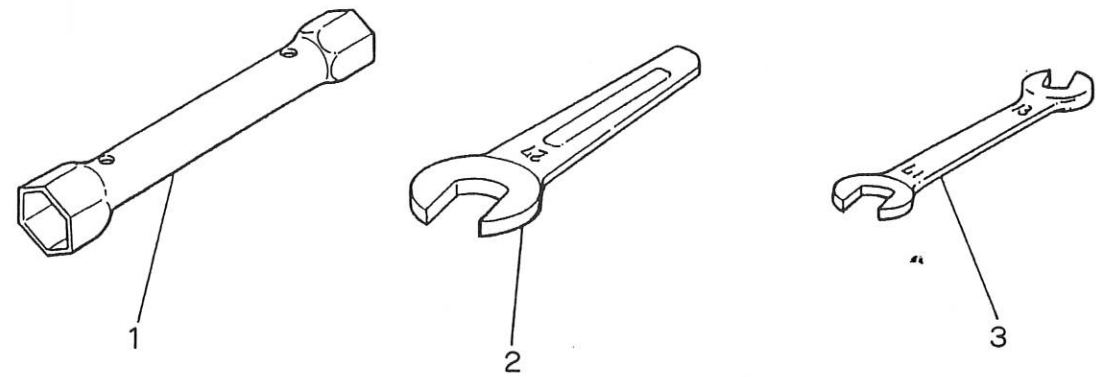
K. 車輪関係
WHEEL GROUP



K. 車輪関係
WHEEL GROUP

見出番号 No.	コード 番号 CODE No.	部 品 名 称 PARTS NAME		数 量 Q'TY	備 考 REMARKS
K- 1	M16 1113 000	ホイールチューブ	TUBE,wheel	2	
2	9BT 4004 003	ボルト 1/2" × 40 ℓ	BOLT 1/2" × 40 ℓ	2	
3	9SW 4000 003	バネザガネ M1/2"	WASHER,spring M1/2"	2	
4	M36 3113 000	シャジクピン	PIN,axle	4	
5	106 0346 000	Rピン	R PIN	4	
6	C25 0045 0100	ゴムシャリン 450-10(L)	TIRE ASS'Y 450-10(L)	1	
7	C25 0045 0101	ゴムシャリン 450-10(R)	TIRE ASS'Y 450-10(R)	1	
8	M26 1112 000	ホイールボス	BOSS,wheel	2	
9	9BT 1002 513	ボルト M10 × 25 ℓ P1.25	BOLT M10 × 25 ℓ P1.25	8	
10	9SW 1000 003	バネザガネ M10	WASHER,spring M10	8	
11	M26 1114 000	ホイールピン	PIN,wheel	2	
12	106 0346 000	Rピン	R PIN	2	

L. 付属品・工具関係
ACCESSORY PARTS & TOOL GROUP



L. 付属品・工具関係
ACCESSORY PARTS & TOOL GROUP

見出番号 No.	コード番号 CODE No.	部 品 名 称 PARTS NAME	数 量 Q'TY	備 考 REMARKS
L- 1	M40 4411 000	ボックススパナ 13×17	1	
2	9TL 2700 000	タカグチスパナ 27	1	
3	9TL 1301 700	スパナ 13×17	1	
4	9TL 1902 100	スパナ 19×21	1	
5	S41 1511 000	スプリングピンヌキ	1	
6	M26 1114 000	ホイールピン	2	
7	106 0346 000	Rピン	2	
8	M40 0502 000	ドラムセットボルト	1	
9	9NL 1000 003	ロックナット	1	
10	G20 5751 001	ホンキトリアツカイセツメイシヨ	1	
11	G57 1454 000	ハンマーナイフ	2	
12	S41 1841 000	ハンマーナイフ	2	
13	S41 0616 000	ツメトリツケピン	1	
14	S41 0617 000	ツメトリツケピンカラー	1	
15	S41 0402 000	スプリングピン φ4×20	1	
16	FA21297	ボックススパナ 21	1	
17	KN13001AA	プラスドライバー	1	
18		エンジントリアツカイセツメイシヨ	1	
19		コウグブクロ	1	