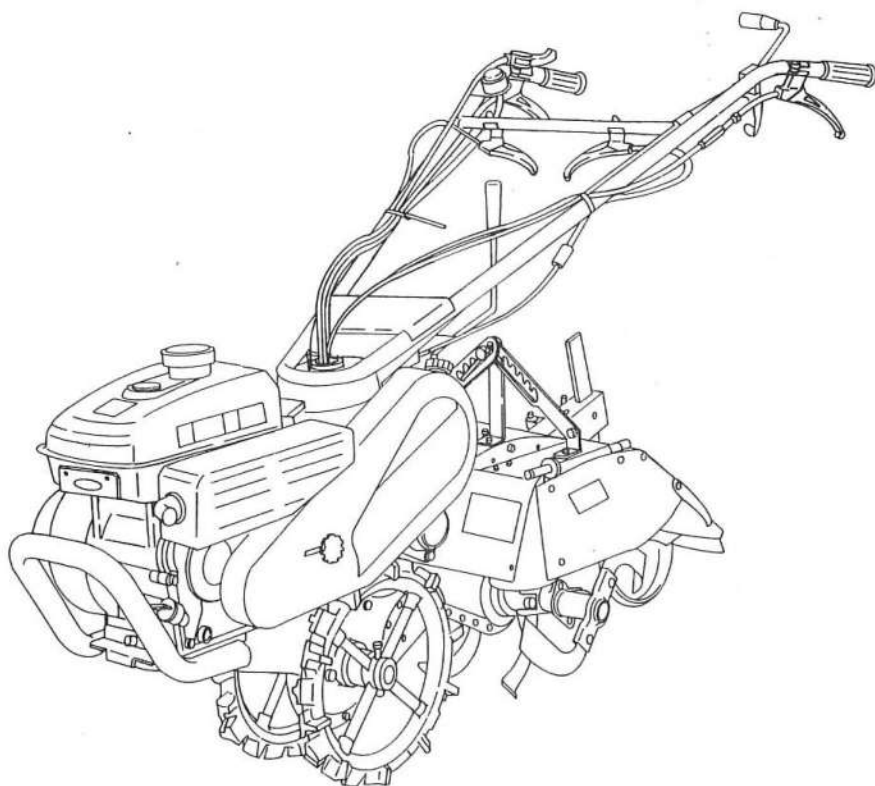


# マメトラ 管理機

---

## MPC40S

# パーツリスト PARTS LIST



---

マメトラ

マメトラ 農機株式会社

### ◆ご注文に際して

---

- (1) 部品注文の場合は、本誌の見出番号・コード番号・部品名称・数量を必ず明記願います。
- (2) 注文部品の返品は受けません。
- (3) 補修部品は必ず、この純正部品を御使用願います。
- (4) 需要期に部品注文が殺到しますので、早目に御注文願います。
- (5) 改良変更等により多少形状寸法が、ことなる場合がありますので機体番号も記入の上、御注文願います。

### ◆NOTICE (Reques for Customers)

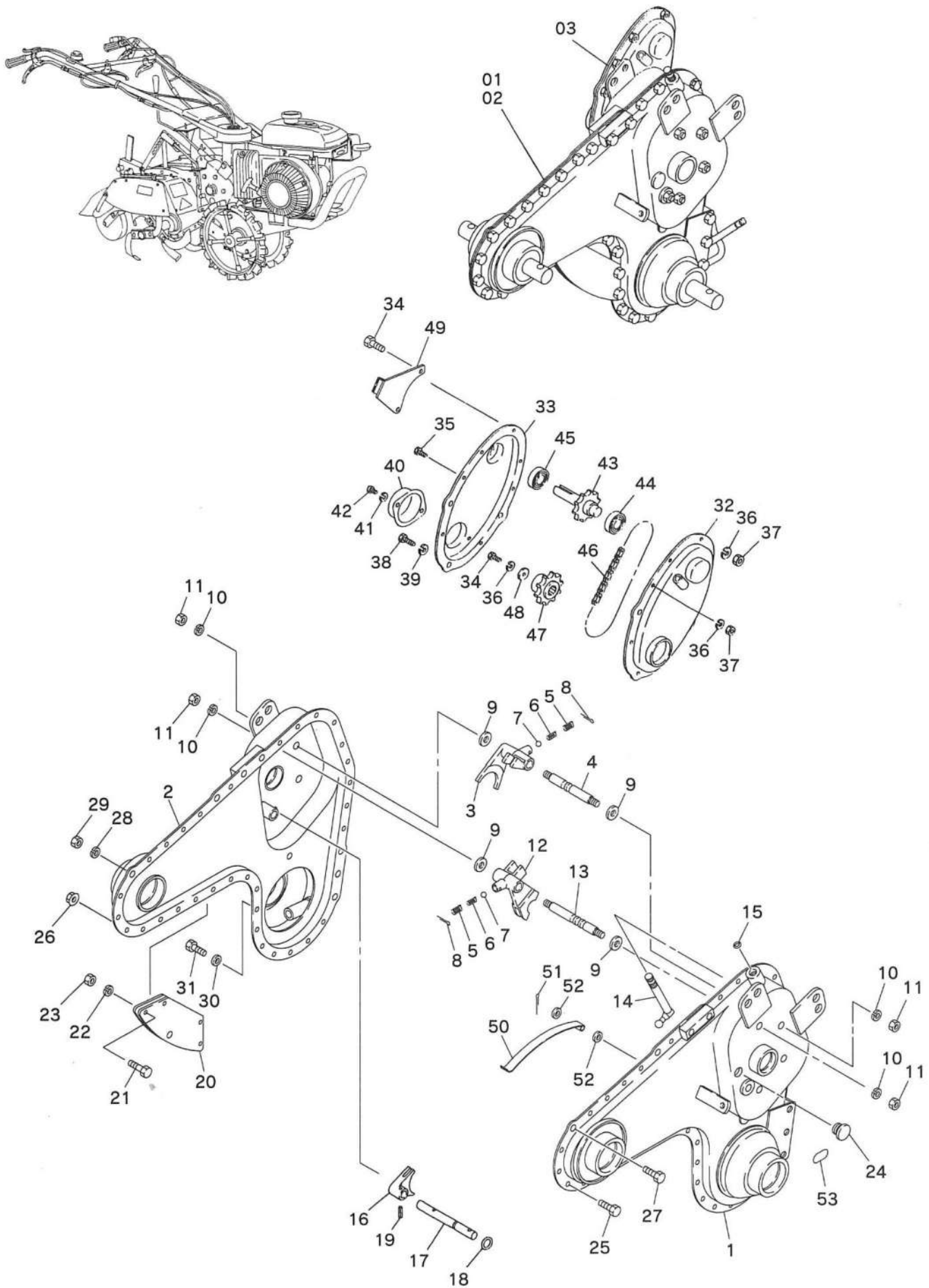
---

- (1) In placing an order for parts, be sure to specify the index number in this liems and the number of parts.
- (2) Return of ordered goods cannot be accepted.
- (3) Be sure to use the standard parts listed herein as repair parts.  
Use of other maketed or similar goods often causes a deterioration of performance and an earlier damage.
- (4) Since orders for parts rush in during the demand season, earlier order are recommended.
- (5) As in somo cases forms and dimensions may be different owing to remodelling or modifications, order parts upon notting the model number.

# 目 次

名 称	頁
A. トランスミッション ケース関係	1
B. トランスミッション ギヤ関係	5
C. ハンドル関係	9
D. ロータリーカバー・尾輪関係	13
E. エンジン ベルトカバー関係	17
F. 尾輪・車軸関係	21
G-1. 中耕刃受関係 Aタイプ	23
G-2. 耕うん刃受関係 Bタイプ	25
G-3. 振替ドラム関係 Dタイプ	27
H. 付属品関係	29
●エンジン GM132LN-39B	32

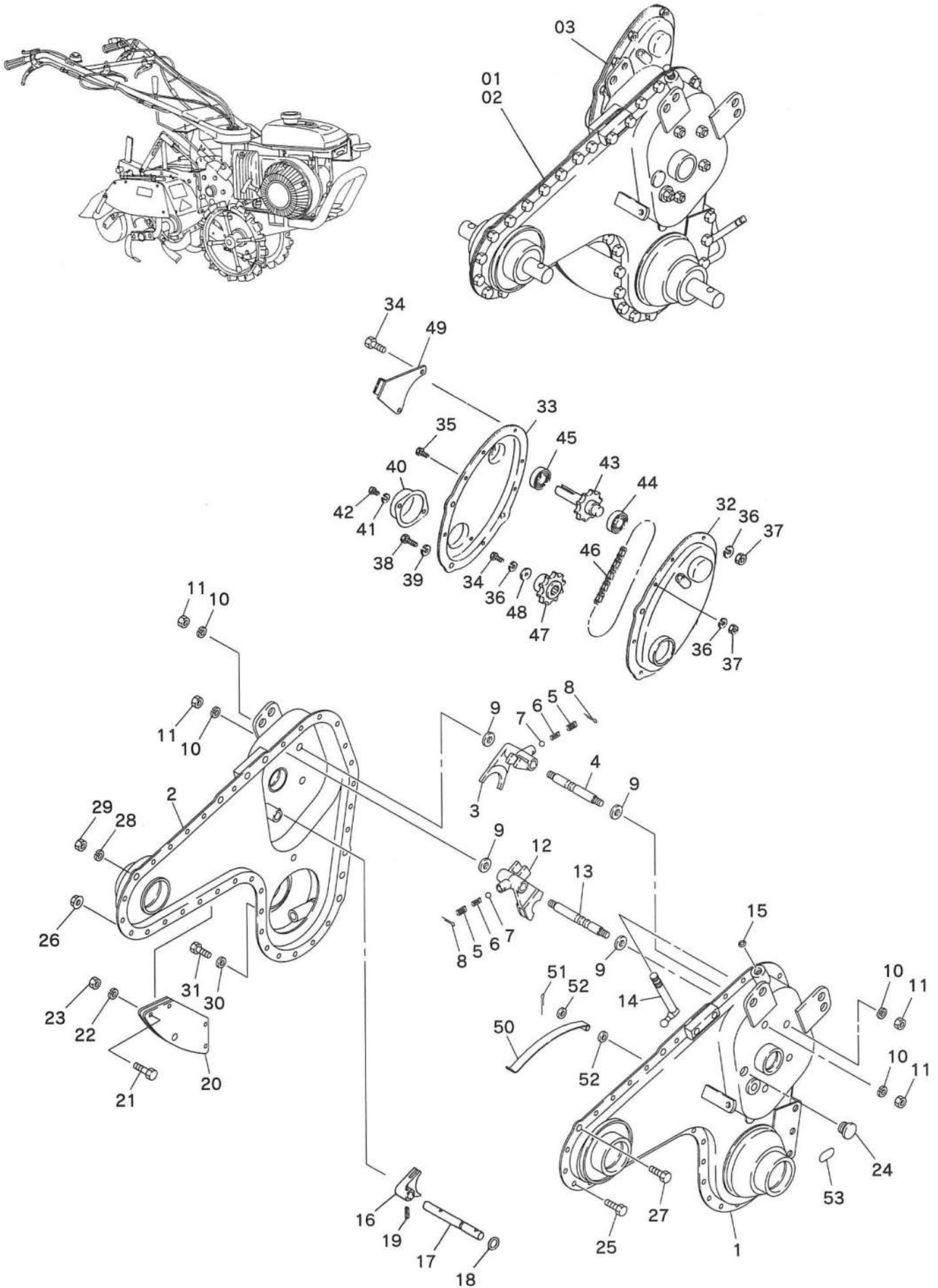
# A. トランスミッションケース関係



## A. トランスミッションケース関係

見出番号	コード番号	部 品 名 称	数量	備 考
A-01	149 5003 000	トランスミッションアッシ	1	
A-02	149 5004 000	トランスミッションアッシ	1	
A-03	M40 3055 000	カウンターミッション	1	
A- 1	149 5111 000	ミッションケース R	1	
A- 2	149 5112 000	ミッションケース L	1	
A- 3	149 0312 000	シフターフォーク H	1	
A- 4	M40 5153 000	コウソクシフターロット	1	
A- 5	M07 0314 000	シフターロットオシバネ	2	
A- 6	M07 0314 010	シフターロットオシバネ B	2	
A- 7	9SB 2500 000	スチールボール	2	5/16"
A- 8	9ST 0302 003	ワリピン	2	φ3×20ℓ
A- 9	M07 0313 001	シフターロットヨウパッキン	4	
A-10	9SW 1000 003	バネザガネ	4	M10
A-11	9NT 1000 013	ナット	4	M10 P1.25
A-12	149 0311 000	シフターフォーク L	1	
A-13	M40 0135 000	シフターロット B	1	
A-14	M40 3313 000	シフターアーム	1	
A-15	9OR 1200 001	リング	1	P-12
A-16	M40 5159 001	ロータリーシフターフォーク	1	
A-17	M40 5160 000	ロット	1	
A-18	9OR 0900 001	リング	1	P-9
A-19	9SP 0402 004	スプリングピン	1	φ4×20
A-20	M40 3711 001	ザンコウショリハウケ	1	
A-21	9BH 0602 003	ボルト	4	M6×20ℓ
A-22	9SW 0600 003	バネザガネ	4	M6
A-23	9NT 0600 003	ナット	4	M6
A-24	M60 0116 000	チュウユセン	1	
A-25	9BH 0601 473	7Tボルト	24	M6×14ℓ
A-26	9NF 0600 033	フランジナット	24	M6
A-27	9BT 0801 603	ボルト	2	M8×16ℓ
A-28	9SW 0800 003	バネザガネ	2	M8
A-29	9NT 0800 003	ナット	2	M8
A-30	9OW 0816 160	シールワッシャー	1	
A-31	9BT 0801 003	ボルト	1	M8×10ℓ
A-32	M40 3251 020	カウンターケース L	1	
A-33	M40 3251 010	カウンターケース R	1	
A-34	9BT 0601 603	ボルト	4	M6×16ℓ
A-35	9BT 0601 403	ボルト	4	M6×14ℓ
A-36	9SW 0600 003	バネザガネ	5	M6
A-37	9NT 0600 003	ナット	7	M6

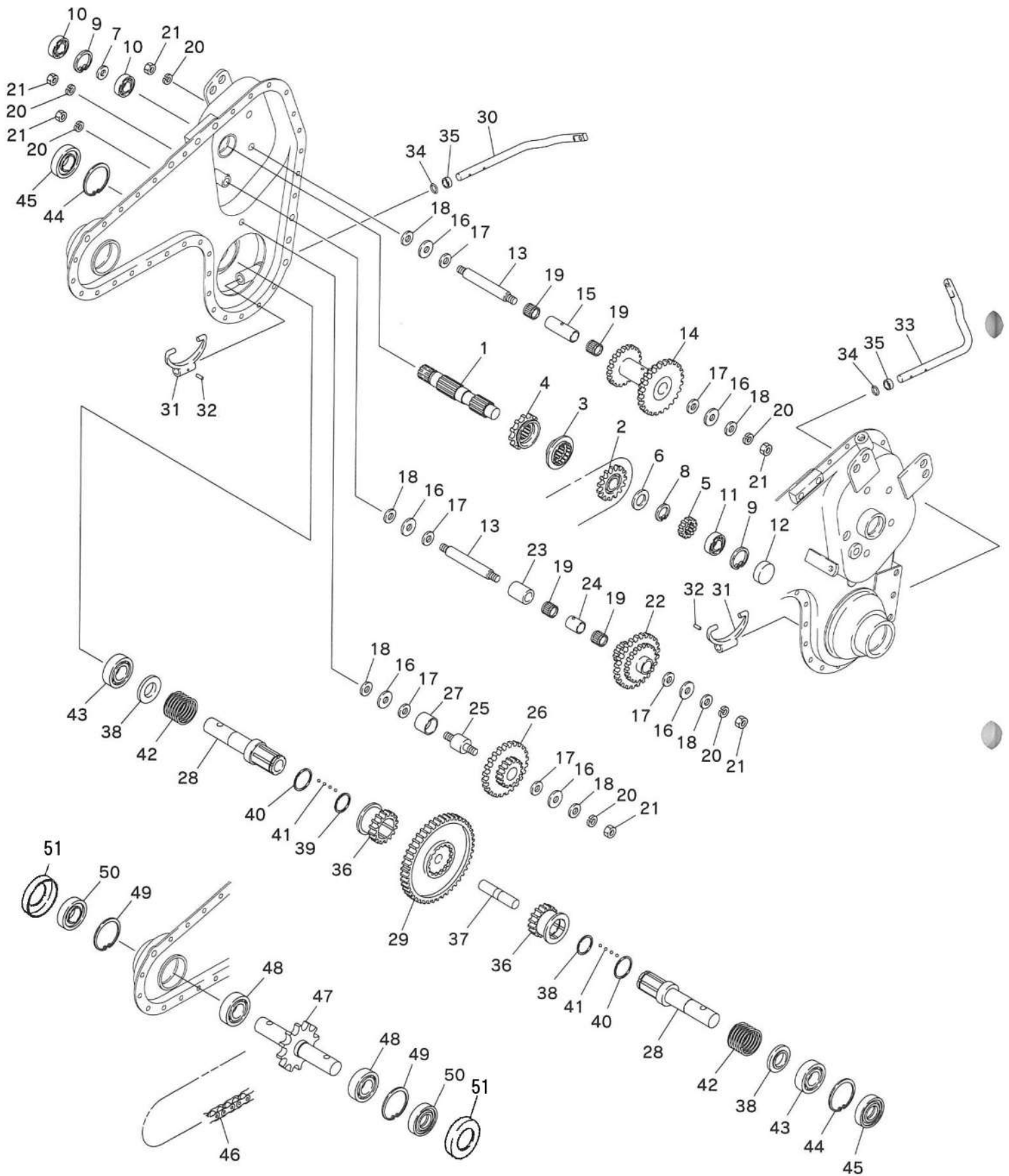
# A. トランスミッションケース関係



## A. トランスミッションケース関係

見出番号	コード番号	部 品 名 称	数量	備 考
A-38	9BT 0802 003	ボルト M8×20 ℓ	3	
A-39	9SW 0800 003	バネザガネ M8	3	
A-40	M40 3252 000	カバー	1	
A-41	9SW 0500 003	バネザガネ M5	2	
A-42	9CR 0500 053	ナベコネジ M5×5 ℓ	2	
✓ A-43	M40 3258 000	カウンタージク	1	
A-44	9BB 6003 000	ボールベアリング #6003	1	
A-45	9BB 6003 002	ボールベアリング #6003-2RS	1	
A-46	9RC 0400 340	ローラーチェン #40×34 ℓ	1	
✓ A-47	M40 3223 000	シュジクスプロケット	1	
A-48	M07 0813 000	プーリーオサエザガネ	1	
A-49	149 0821 001	アウターウケ	1	
✓ A-50	M40 5121 001	チェンハリバネ	1	
A-51	9ST 0251 203	ワリピン φ2.5×12 ℓ	1	
A-52	9FW 0600 003	ヒラザガネ M6	2	
A-53	112 0361 000	オイルマーク	1	

## B. トランスミッションギヤ関係

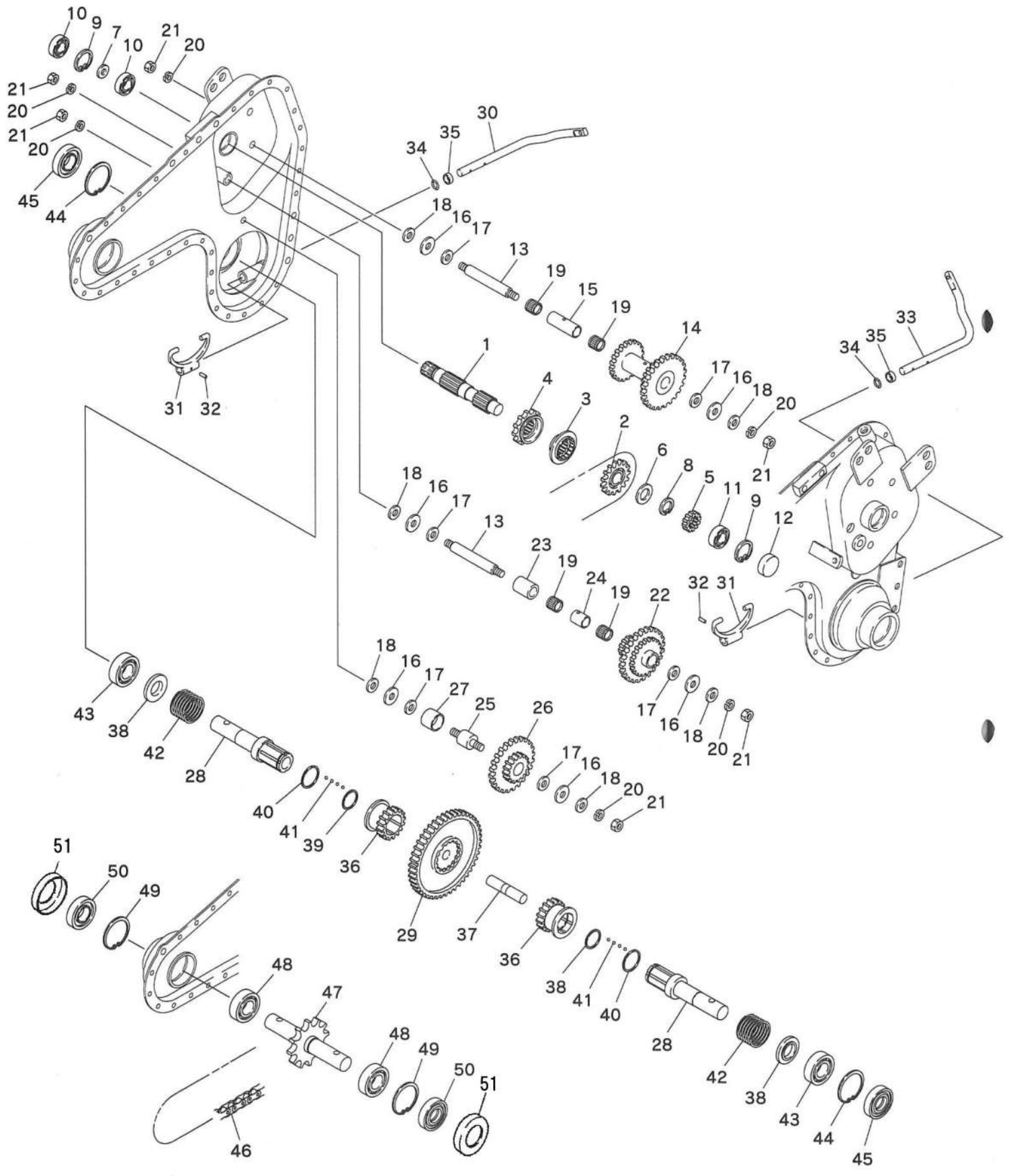




## B. トランスミッションギヤ関係

見出番号	コード番号	部 品 名 称	数量	備 考
B- 1	M40 5155 000	シュジク	1	
B- 2	149 0211 000	<del>ギヤツキ</del> スプロケットツキギヤ	1	
B- 3	149 0212 000	ロータリークラッチ	1	
B- 4	149 0219 000	コウソクギヤ	1	
B- 5	M40 3222 000	チェンジギヤ	1	
B- 6	M13 0216 000	サイドクラッチジクザガネ	1	
B- 7	M07 0213 000	シュジクザガネ	1	
B- 8	9RS 2000 005	スナップリング	1	S-20
B- 9	9RR 3500 005	スナップリング	2	R-35
B-10	9BB 6003 002	ボールベアリング	2	#6003-2RS
B-11	9BB 6202 000	ボールベアリング B	1	#6202
B-12	9SC 3500 700	シールキャップ	1	
B-13	M40 0130 000	バックジク	2	
B-14	149 0214 000	2ジクギヤ	1	
B-15	149 0215 000	2ジクカラー	1	
B-16	M07 0217 001	ザガネ A	6	
B-17	M07 0313 001	シフターロットヨウパッキン	6	
B-18	M07 0234 002	ネジ付シャフトヨウパッキン (ソト)	6	
B-19	9NB 1620 172	ニードルベアリング	4	NB-162017
B-20	9SW 1000 003	パネザガネ	6	M10
B-21	9NT 1000 013	ナット	6	M10 P1.25
B-22	149 0216 001	バックギヤ	1	
B-23	149 0217 001	バックジクカラー	1	
B-24	149 0218 000	バックジクカラー B	1	
B-25	M40 0131 000	ゲンソクギヤジク	1	
B-26	M23 0259 000	ゲンソクギヤ	1	
B-27	M23 0224 000	マキブツシュ B	1	
B-28	154 0231 000	シャジク	2	
B-29	149 5210 000	シャジクギヤ	1	
B-30	149 5211 000	クラッチフォークシャフト (L)	1	
B-31	149 5214 000	クラッチフォーク	2	
B-32	9TP 0402 203	テーバーピン	2	φ4×22ℓ
B-33	149 5212 000	クラッチフォークシャフト (R)	1	
B-34	9OR 1200 001	Oリング	2	P-12
B-35	9OS 1218 0500	オイルシール	2	VC-12185
B-36	154 0233 001	クラッチギヤ	2	
B-37	154 0234 000	ナカジク	1	
B-38	G58 2226 000	サイドクラッチパネウケ	2	
B-39	143 2214 000	ストップリング ジクヨウ	2	
B-40	143 2220 000	ストップリング アナヨウ	2	

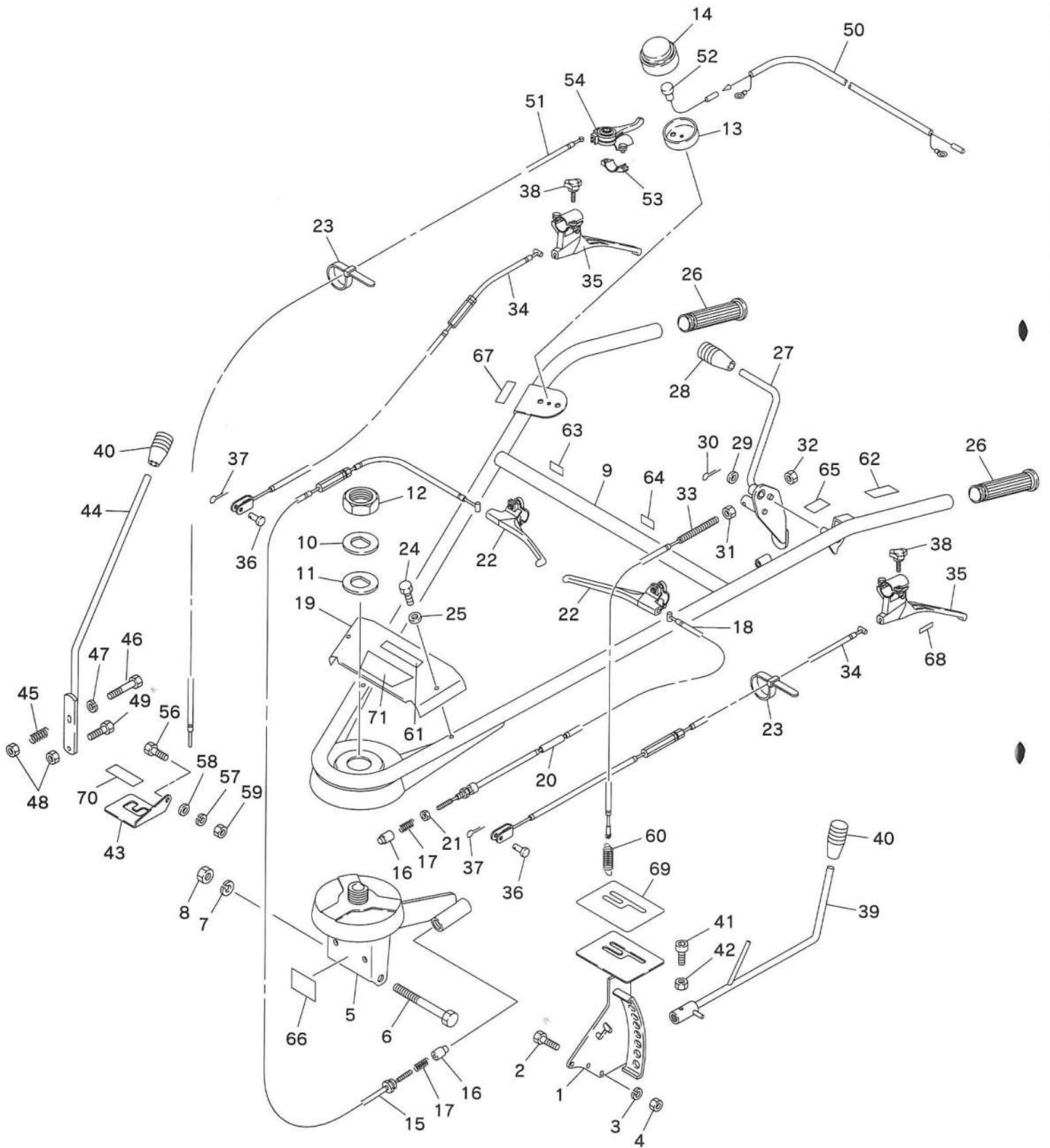
# B. トランスミッションギヤ関係



## B. トランスミッションギヤ関係

見出番号	コード番号	部 品 名 称	数 量	備 考
B-41	9SB 1250 000	コウキュウ	5"/32	36
B-42	M81 0221 000	サイドクラッチモドシバネ	2	
B-43	9BB 6205 000	ボールベアリング	#6205	2
B-44	9RR 5200 005	スナップリング	R-52	2
B-45	9OS 2552 1208	オイルシール	TCX6-255212	2
B-46	9RC 0400 660	ローラーチェン	#40 × 66 ℓ	1
B-47	149 0221 001	コオウンジク		1
B-48	9BB 6205 000	ボールベアリング	#6205	2
B-49	9RR 5200 005	スナップリング	R-52	2
B-50	9OS 2552 1208	オイルシール	TCX6-255212	2
B-51	111 0149 000	シャジクキャップ		2

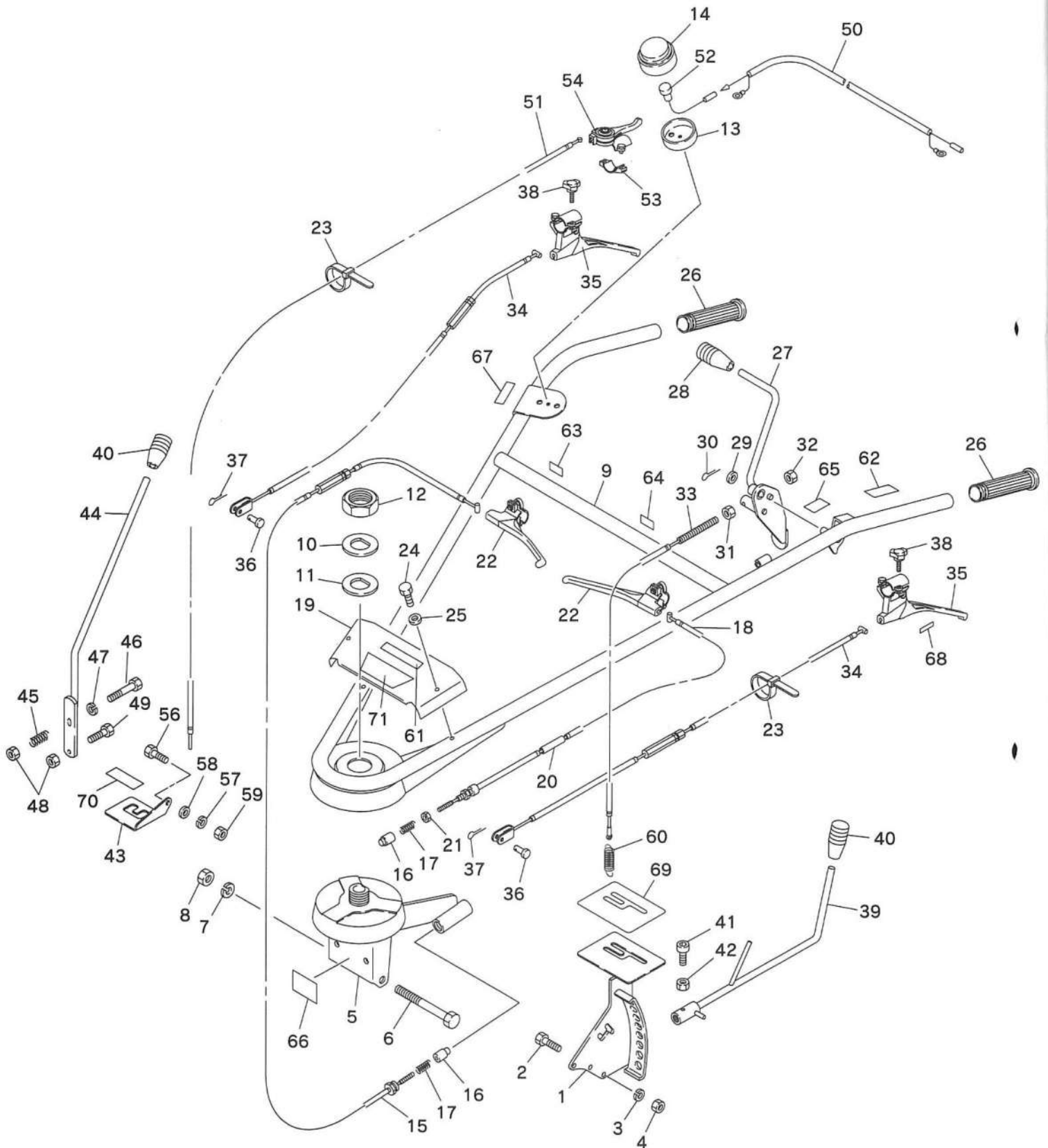
# C. ハンドル関係



## C. ハンドル関係

見出番号	コード番号	部 品 名 称	数量	備 考
C- 1	149 0611 001	ハンドルオサエイタ	1	
C- 2	9BT 0702 003	ボルト	3	M7 × 20 ℓ
C- 3	9SW 0700 003	バネザガネ	3	M7
C- 4	9NT 0700 003	ナット	3	M7
C- 5	149 5613 000	ハンドルウケ COMP	1	
C- 6	9BT 1212 503	ボルト	1	M12 × 125 ℓ
C- 7	9SW 1200 003	バネザガネ	1	M12
C- 8	9NT 1200 003	ナット	1	M12
C- 9	149 5611 000	ハンドル COMP	1	
C-10	M40 0453 000	コテイザガネ A	1	
C-11	M40 0467 000	コテイザガネ B	1	
C-12	M40 0463 001	ハンドルシメツケナット	1	
C-13	M81 2312 000	カバートリツケフランジ	1	
C-14	M81 2311 000	スイッチカバー	1	
C-15	149 5615 000	ジョウゲチョウセイワイヤー	1	
C-16	M40 0422 000	ハンドルコテイピン	2	
C-17	M40 0429 000	コテイピンヨウバネ	2	
C-18	149 5616 000	カイドウワイヤー	1	
C-19	149 0617 000	ハンドルカバー	1	
C-20	M40 0457 000	チュウカンカラー	1	
C-21	9NL 0800 003	ロックナット	1	M8
C-22	E12 6013 000	クラッチレバーアッシ (ジョウゲ・カイドウ)	2	
C-23	9CV 1500 001	コンベックスベルト	2	
C-24	9BT 0501 003	ロックタッピングネジ	2	M5 × 10 ℓ
C-25	9FW 0500 003	ヒラザガネ	2	M5
C-26	G86 0652 000	ハンドルグリッパ	2	
C-27	149 0820 000	テンションレバー	1	
C-28	124 0831 000	10 グリッパ (アカ)	1	
C-29	103 1012 000	ヒラザガネ	1	φ 18 × φ 10.5 × t1.6
C-30	9ST 0201 503	ワリピン	1	φ 2 × 15 ℓ
C-31	9NT 0600 003	ナット	1	M6
C-32	9NP 0600 043	ナイロンナット	1	M6
C-33	149 0816 003	テンションワイヤー	1	
C-34	149 6011 000	サイドクラッチワイヤー	2	
C-35	E14 6004 000	サイドクラッチレバー	2	
C-36	M08 1016 000	ヒラアタマピン	2	
C-37	9ST 0161 503	ワリピン	2	φ 1.6 × 15 ℓ
C-38	M62 6634 000	ノブボルト	2	
C-39	149 0911 001	チェンジレバー	1	
C-40	124 0831 000	10グリッパ (アカ)	2	

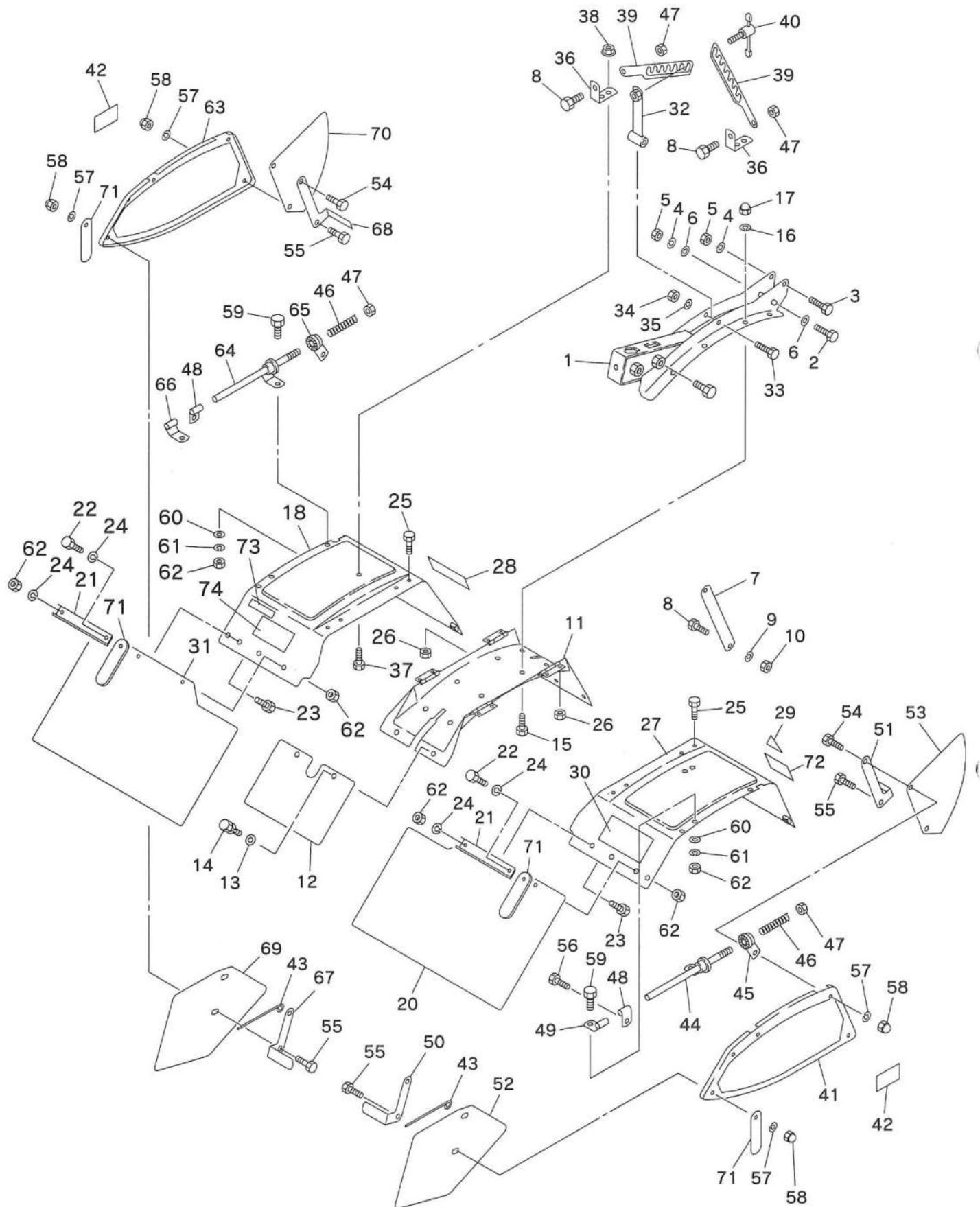
# C. ハンドル関係



## C. ハンドル関係

見出番号	コード番号	部 品 名 称	数量	備 考
C-41	9BT 0601 075	ロッククアナツキトメネジ M6×10 ℓ	1	
C-42	9NL 0600 003	ロックナット M6	1	
C-43	M40 5161 001	チェンジガイド	1	
C-44	149 0912 000	チェンジレバー (ロータリー)	1	
C-45	106 0125 000	シュフクロッカー Springs	1	
C-46	9BT 0604 003	ボルト M6×40 ℓ	1	
C-47	9SW 0600 003	バネザガネ M6	1	
C-48	9NT 0600 003	ナット M6	2	
C-49	9BT 0601 803	ボルト M6×18 ℓ	1	
✓ C-50	149 131 <del>7</del> <sub>3</sub> 000	テイシボタンコード	1	
C-51	S78 1256 000	スロットルワイヤ	1	
C-52	FR3048A	ストップスイッチ	1	
C-53	E12 3005 A20	バンド	1	
C-54	E35 0501 000	スロットルレバー	1	
C-55	111 1323 000	ハーネスクリップ 6	1	
C-56	9BT 1002 003	ボルト M10×20 ℓ	1	
C-57	9SW 1000 003	バネザガネ M10	1	
C-58	9FW 1000 003	ヒラザガネ M10		
C-59	9NT 1000 003	ナット M10	1	
C-60	M13 1754 000	テンションヒツパリバネ	1	
C-61	8MA 0462 000	ジュシヨウマーク	1	
C-62	M81 0619 000	シュクラッチマーク	1	
C-63	M54 0618 000	ハンドルジョウゲマーク	1	
C-64	M83 0618 000	ハンドルカイドウマーク	1	
C-65	8MA 0007 000	クラッチレバーチュウイマーク	1	
C-66	8MA 0155 000	セツメイシヨチュウイマーク	1	
C-67	8MA 0149 000	テイシボタンマーク	1	
C-68	8MA 0026 000	レバーソウサマーク	1	
C-69	8MA 0471 000	チェンジマーク	1	
C-70	8MA 0472 000	ロータリチェンジマーク	1	
C-71	8MA 3220 000	シュメイバン	1	
72	8MA 3929 001	警告マーク	1	

# D. ローターカバー・尾輪関係

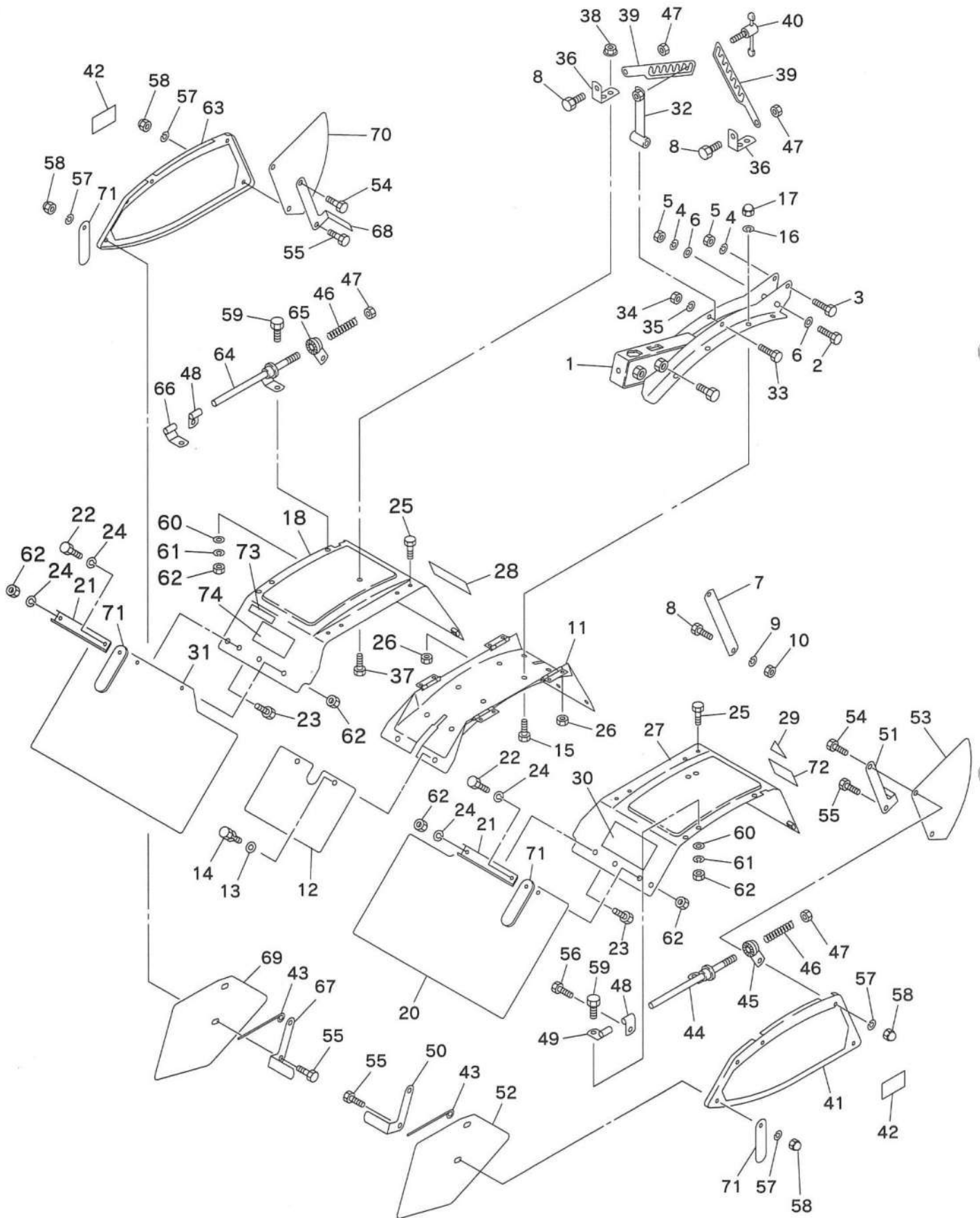




## D. ロータリーカバー・尾輪関係

見出番号	コード番号	部 品 名 称	数量	備 考
D- 1	M40 6122 000	ビーム	1	
D- 2	9BT 0805 503	ボルト M8×55 ℓ	1	
D- 3	9BT 0805 003	ボルト M8×50 ℓ	1	
D- 4	9SW 0800 003	バネザガネ M8	2	
D- 5	9NT 0800 003	ナット M8	2	
D- 6	9FW 0800 003	ヒラザガネ M8	2	
D- 7	M40 5513 000	ステー	1	
D- 8	9BT 0802 003	ボルト M8×20 ℓ	2	
D- 9	9SW 0800 003	バネザガネ M8	2	
D-10	9NT 0800 003	ナット M8	2	
D-11	M40 6138 000	センターカバー	1	
D-12	M40 5514 000	タレゴム A	1	
D-13	M07 0813 000	プーリオサエザガネ	2	
D-14	9BK 0601 653	バネザツキボルト M6×16 ℓ	2	
D-15	9BT 0801 603	ボルト M8×16 ℓ	8	
D-16	9SW 0800 003	バネザガネ M8	8	
D-17	9NC 0800 063	フクロナット M8	8	
D-18	M40 6114 000	ロータリーカバー R	1	
D-19	8MA 0154 000	ロータリーチュウイマーク	1	
D-20	149 0512 000	タレゴム B-L	1	
D-21	M40 3560 000	タレゴムオサエ D	2	
D-22	9BT 0601 603	ボルト M6×16 ℓ	2	
D-23	9CD 0601 503	サラコネジ M6×15 ℓ	2	
D-24	9SW 0600 003	バネザガネ M6	4	
D-25	9BT 0601 403	ボルト M6×14 ℓ	8	
D-26	9NF 0600 003	フランジナット M6	8	(セレート付)
D-27	M40 6113 000	ロータリーカバー L	1	
D-28	8MA 3911 000	ドラムローターソウジマーク	1	
D-29	M63 0221 001	サンカクマーク	1	
D-30	8MA 3913 000	ダッシングキケンマーク	1	
D-31	149 0511 000	タレゴム B-R	1	
D-32	M40 6140 000	アジャストバー	1	
D-33	9BT 0805 003	ボルト M8×50 ℓ	1	
D-34	9NT 0800 003	ナット M8	1	
D-35	9SW 0800 003	バネザガネ M8	1	
D-36	M40 5518 000	アジャストステー	2	
D-37	9BK 0601 453	ボルト M6×14 ℓ	4	
D-38	9NF 0600 003	フランジナット M6	4	
D-39	122 0517 000	アジャストアーム	2	
D-40	M40 5521 000	アジャスタクランクボルト	1	

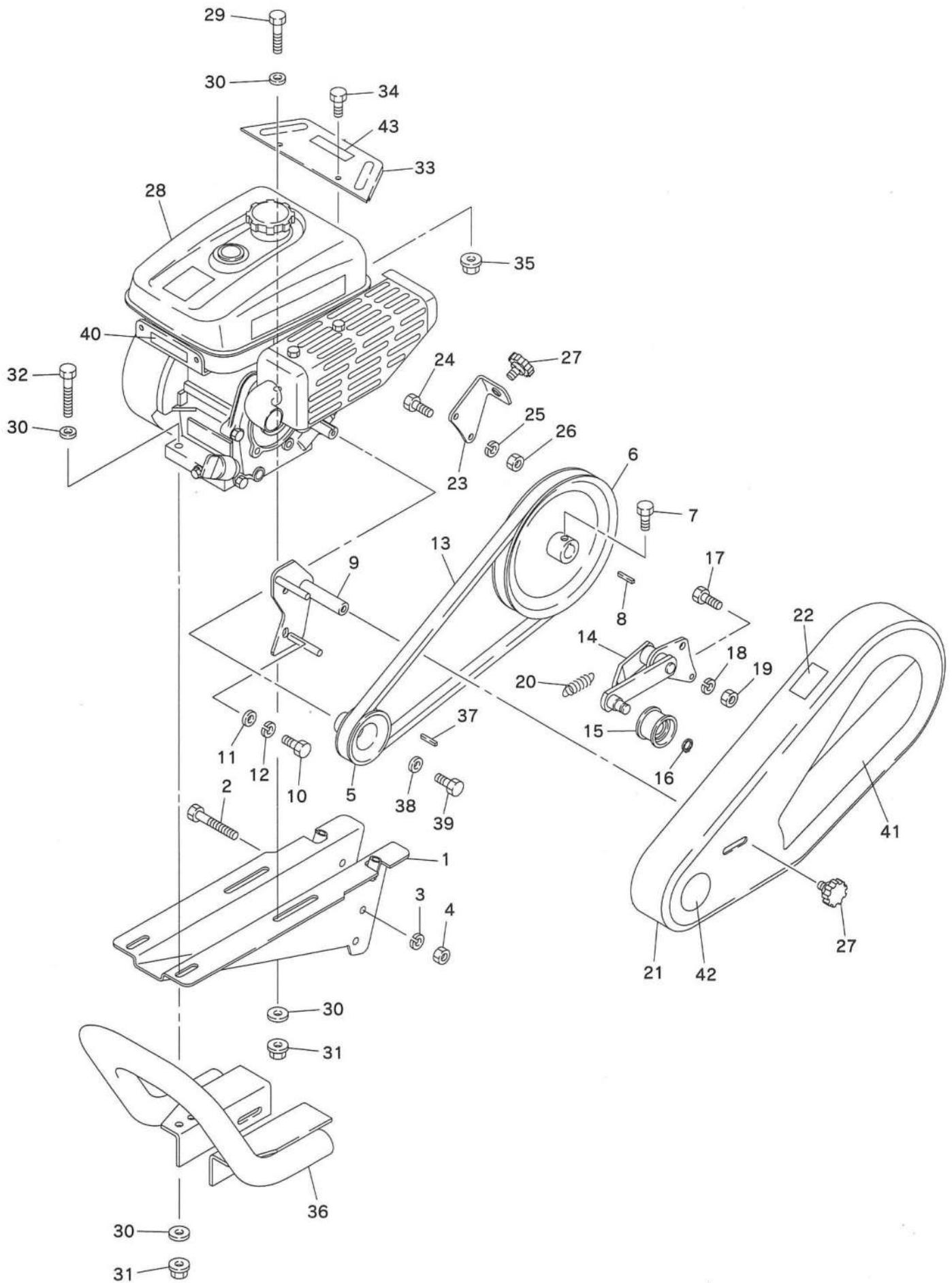
# D. ローターカバー・尾輪関係



## D. ロータリーカバー・尾輪関係

見出番号	コード番号	部 品 名 称	数量	備 考
D-41	M40 4503 000	ソクバン L	1	
D-42	8MA 0014 000	カバーアンゼンヒョウジマーク	2	
✓ D-43	M40 6131 000	タレゴムオサエ	2	
D-44	M81 2236 001	コテイカナグ L	1	
D-45	M81 2237 001	コテイカナグ L	1	
✓ D-46	M81 2245 000	スプリング	2	
D-47	9NP 0800 042	ナイロンナット	4	M8
D-48	M81 2238 000	コテイカナグ	2	
D-49	M81 2240 000	コテイカナグ L	1	
D-50	M81 2241 000	サポート	1	A-L
D-51	M81 2244 000	サポート	1	B-L
D-52	M40 6160 000	ゴムプレート	1	A-L
D-53	M81 2248 000	ゴムプレート	1	B-L
D-54	9BT 0601 603	ボルト	2	M6 × 16 ℓ
D-55	9BT 0601 203	ボルト	4	M6 × 12 ℓ
D-56	9BT 0601 003	ボルト	2	M6 × 10 ℓ
D-57	9SW 0600 003	バネザガネ	10	M6
D-58	9NC 0600 063	フクロナット	10	M6
D-59	9BT 0601 403	ボルト	6	M6 × 14 ℓ
D-60	9FW 0600 003	ヒラザガネ	4	M6
D-61	9SW 0600 003	バネザガネ	4	M6
D-62	9NT 0600 003	ナット	6	M6
D-63	M40 4504 000	ソクバン R	1	
D-64	M81 2235 001	コテイカナグ R	1	
D-65	M81 2250 001	コテイカナグ R	1	
D-66	M81 2239 000	コテイカナグ R	1	
D-67	M81 2242 000	サポート	1	A-R
D-68	M81 2243 000	サポート	1	B-R
D-69	M40 6159 000	ゴムプレート	1	A-R
D-70	M81 2249 000	ゴムプレート	1	B-R
D-71	127 5723 000	ゴムガイド	4	
D-72	8MA 0009 000	アンゼンゴケンショウマーク	1	
D-73	8MA 4317 000	PAT出願マーク	1	
D-74	8MA 3911 000	ドラムローターソウジマーク	1	

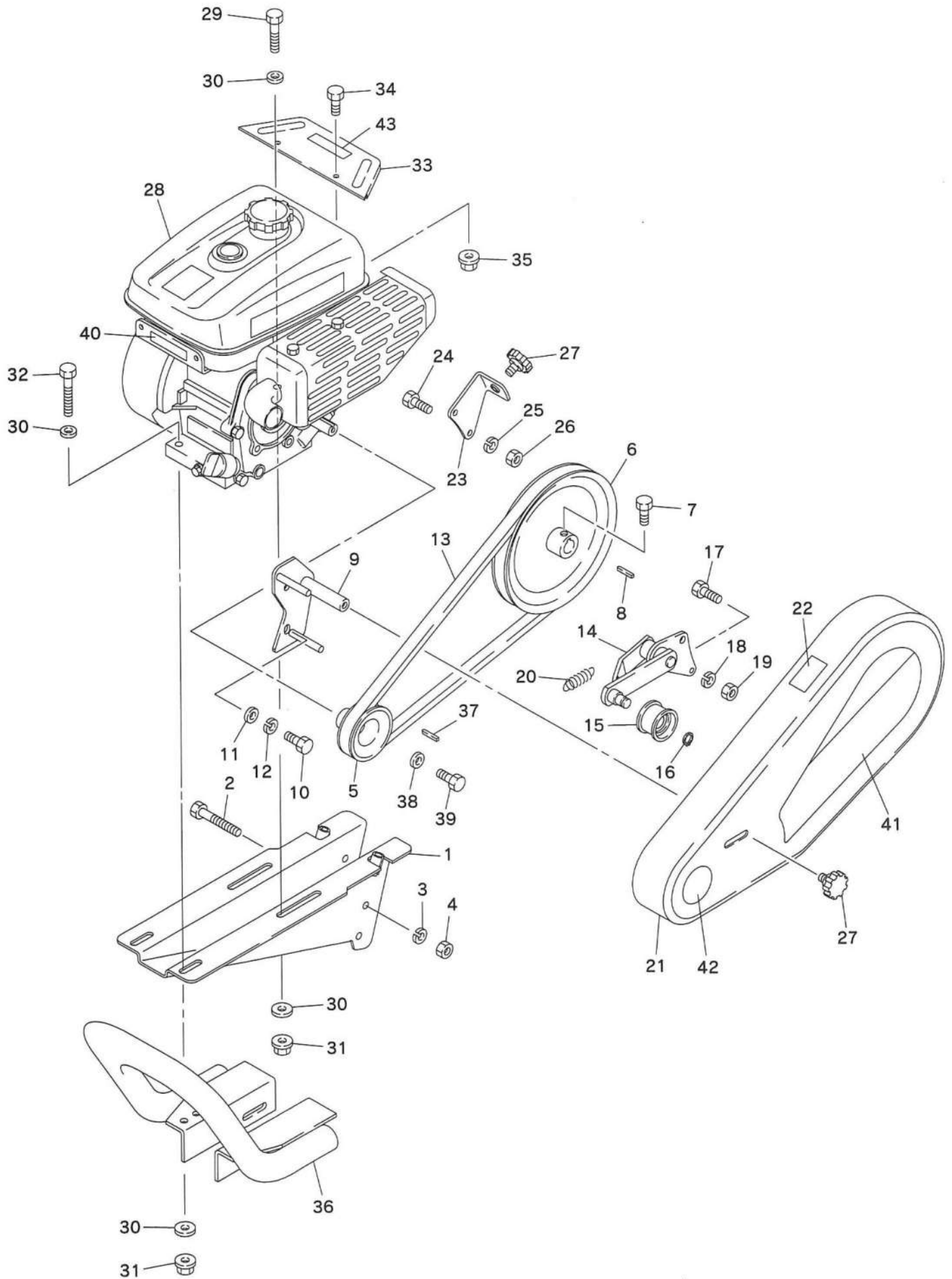
# E. エンジン ベルトカバー関係



## E. エンジン ベルトカバー関係

見出番号	コード番号	部 品 名 称	数量	備 考
E- 1	149 5411 000	エンジンフレーム	1	
E- 2	9BT 0806 003	ボルト	3	
E- 3	9SW 0800 003	バネザガネ	3	
E- 4	9NT 0800 003	ナット	3	
E- 5	149 0811 001	エンジンプーリ	1	
E- 6	149 0812 001	ホンキプーリ	1	
E- 7	9BT 0801 203	ボルト	1	
E- 8	9KY 0503 500	キー	1	
E- 9	149 5813 000	ベルトオサエカナグ	1	
E-10	9BT 0801 603	ボルト	2	
E-11	9FW 0800 003	ヒラザガネ	1	
E-12	9SW 0800 003	バネザガネ	2	
E-13	9VB 0390 003	Vベルト (オレンジ)	1	LB×39吋
E-14	149 5817 000	テンションアーム (COM)	1	
E-15	M66 0825 000	テンションコロ	1	
E-16	9RS 1200 005	スナップリング	1	
E-17	9BT 0601 603	ボルト	1	
E-18	9SW 0600 003	バネザガネ	1	
E-19	9NT 0600 003	ナット	1	
E-20	M13 1754 000	テンションヒツパリバネ	1	
E-21	149 0817 001	ベルトカバー	1	
E-22	8MA 0518 000	カバーダッチャクマーク	1	
E-23	149 5816 000	ベルトカバートリツケステー	1	
E-24	9BT 0701 803	ボルト	2	
E-25	9SW 0700 003	バネザガネ	2	
E-26	9NT 0700 003	ナット	2	
E-27	M26 0833 001	ノブ	2	
E-28	GM132LN-39B	エンジン	1	
E-29	9BT 0804 003	ボルト	2	
E-30	9FW 0800 003	ヒラザガネ	8	
E-31	9NK 0800 053	バネツキナット	6	
E-32	9BT 0805 003	ボルト	2	
E-33	111 4815 000	エンジンカバー	1	
E-34	9BT 0601 213	ボルト	2	
E-35	9NK 0600 053	バネツキナット	2	
E-36	149 0951 000	ウエイト	1	
E-37	W40 5B05 035	キー	1	
E-38	W20 7H08 000	ワッシャー	1	
E-39	B08 0A08 160	ボルト	1	
E-40	M81 0636 000	マメトラマーク	1	

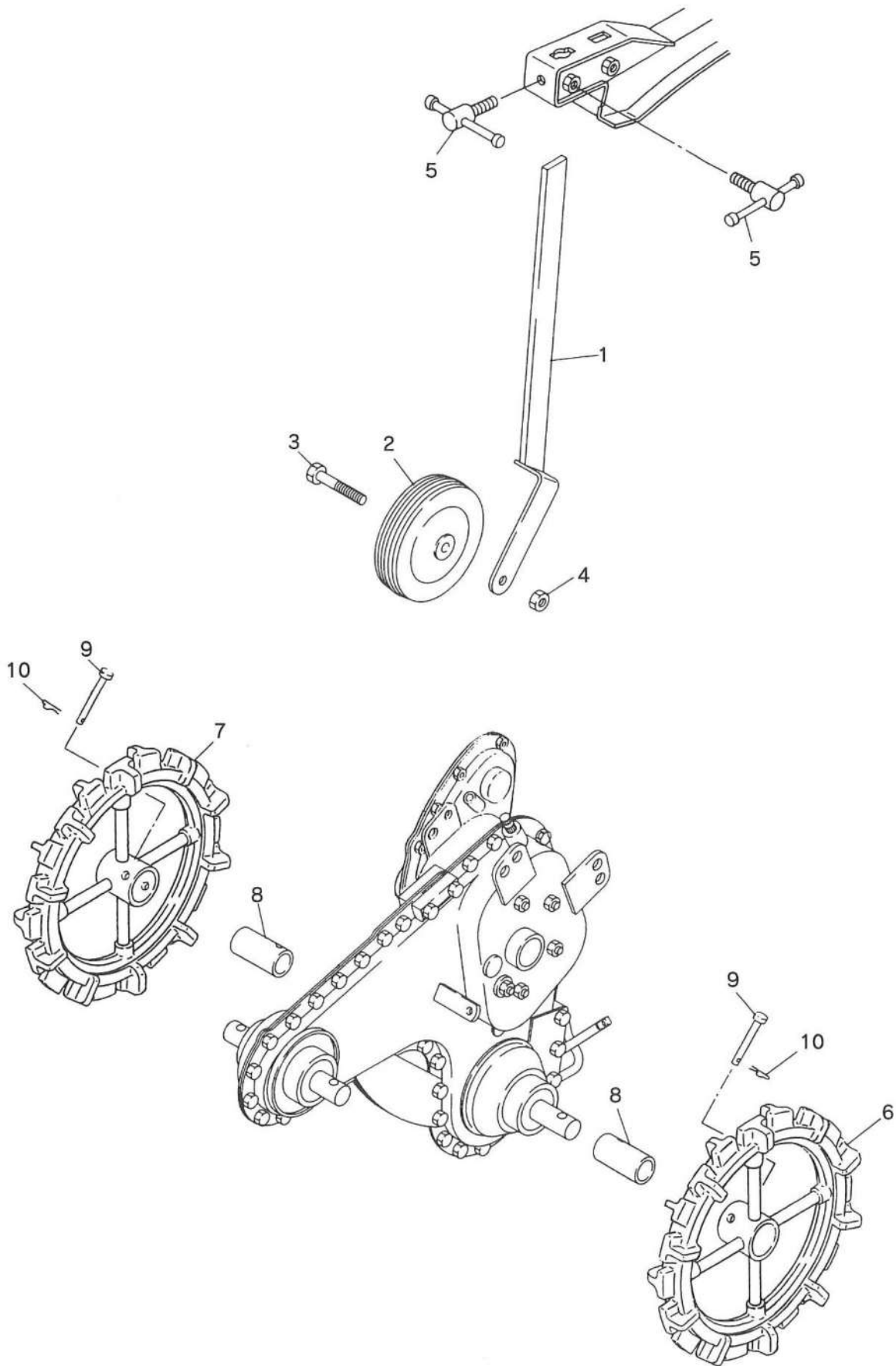
# E. エンジン ベルトカバー関係



## E. エンジン ベルトカバー関係

見出番号	コード番号	部 品 名 称	数 量	備 考
E-41	8MA 3219 000	ベルトカバーマーク	1	
E-42	M84 1417 000	Bラベル	1	MPC40SB
E-42	8MA 4316 000	Aマーク	1	MPC40SA
E-42	8MA 4315 000	Dマーク	1	MPC40SD
E-43	8MA 4318 000	ゼンゴカルチマーク	1	

# F. 尾輪 · 車軸關係



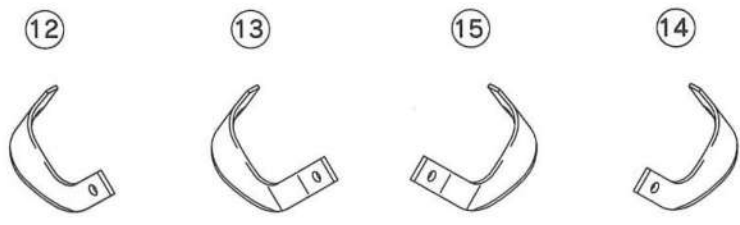
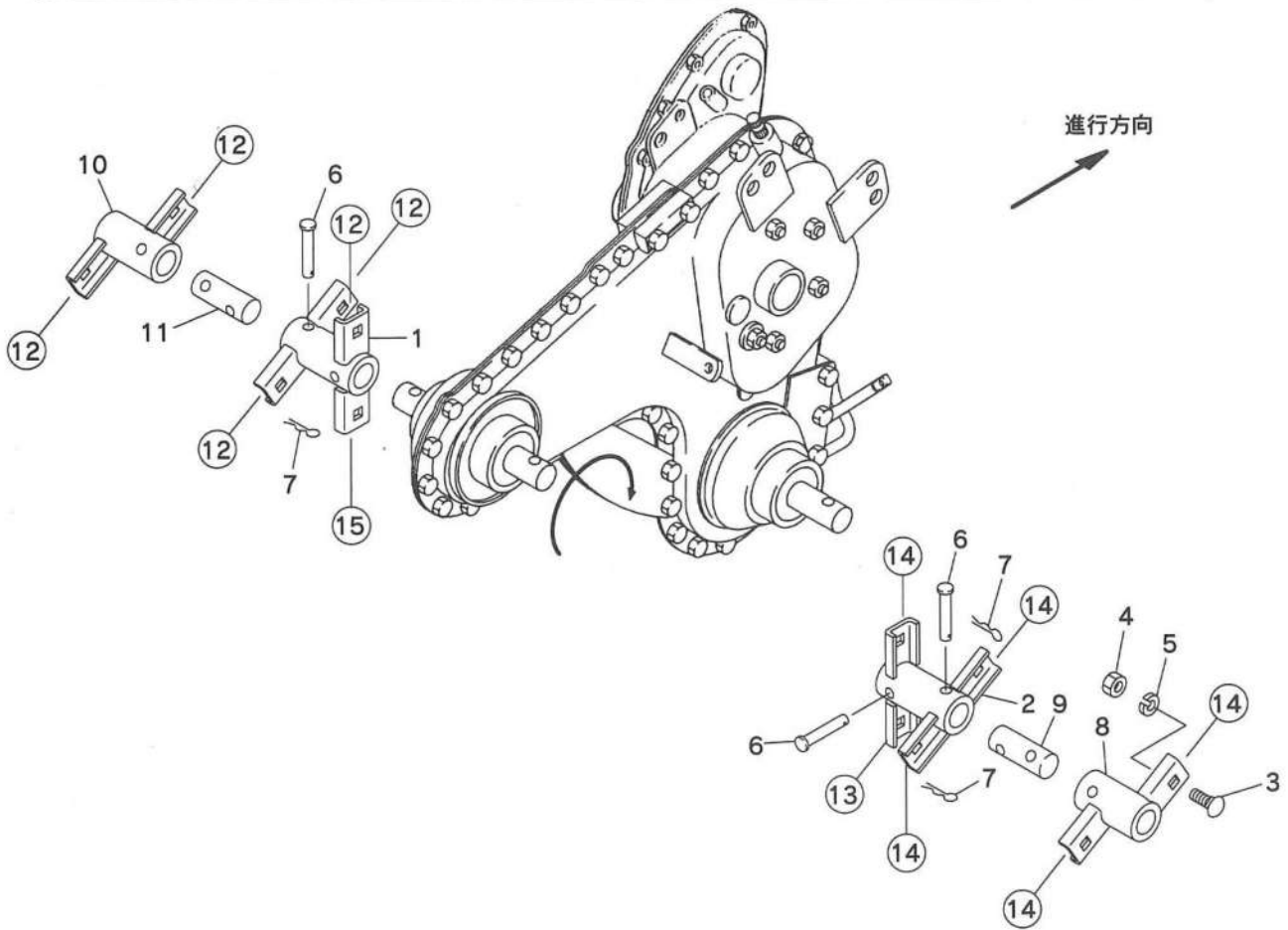
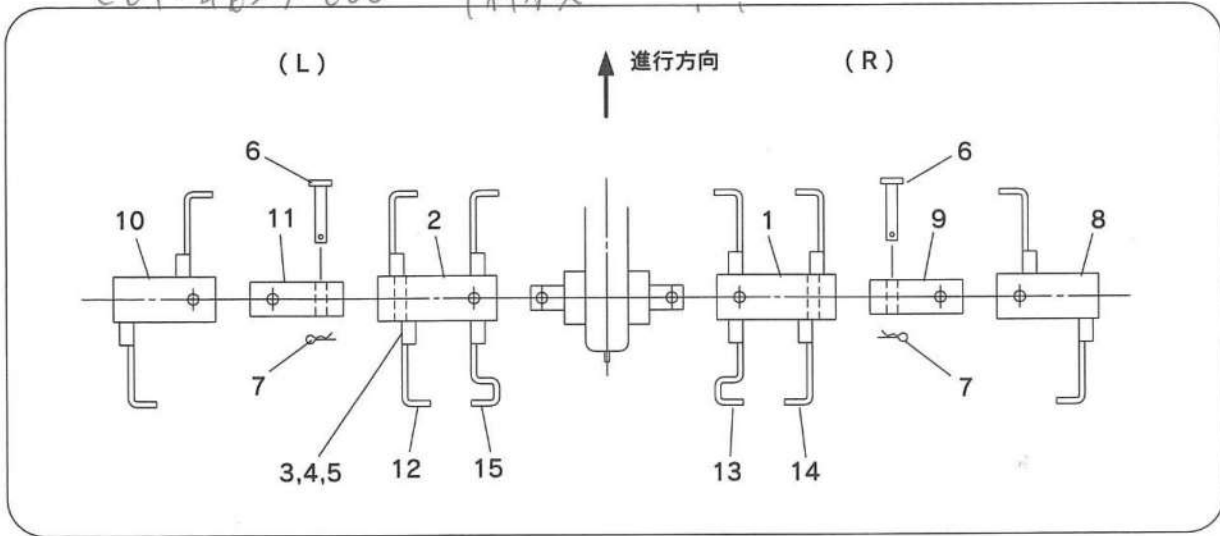


## F. 尾輪・車軸関係

見出番号	コード番号	部 品 名 称	数量	備 考
F- 1	M40 5519 000	ピリンジク	1	} ヒリン ASSY COL 4633 000
F- 2	143 0659 000	プラスチックシャリン	1	
F- 3	9BT 1206 503	ボルト	1	
F- 4	9NT 1200 003	ナット	1	
F- 5	M23 0619 001	シメツケレバー B	2	
F- 6	124 1620 000	ゴムラグシャリン L	1	
F- 7	124 1621 000	ゴムラグシャリン R	1	
F- 8	M40 1717 000	インナーパイプ	2	
F- 9	M26 1111 000	シャジクピン	2	
F-10	9RP 1023 000	Rピン	2	

# G-1. 中耕刃受関係 Aタイプ

C01-4625-000 中耕刃受



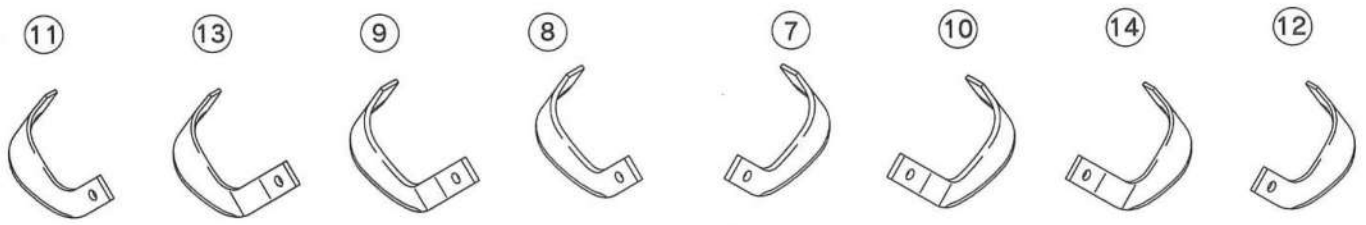
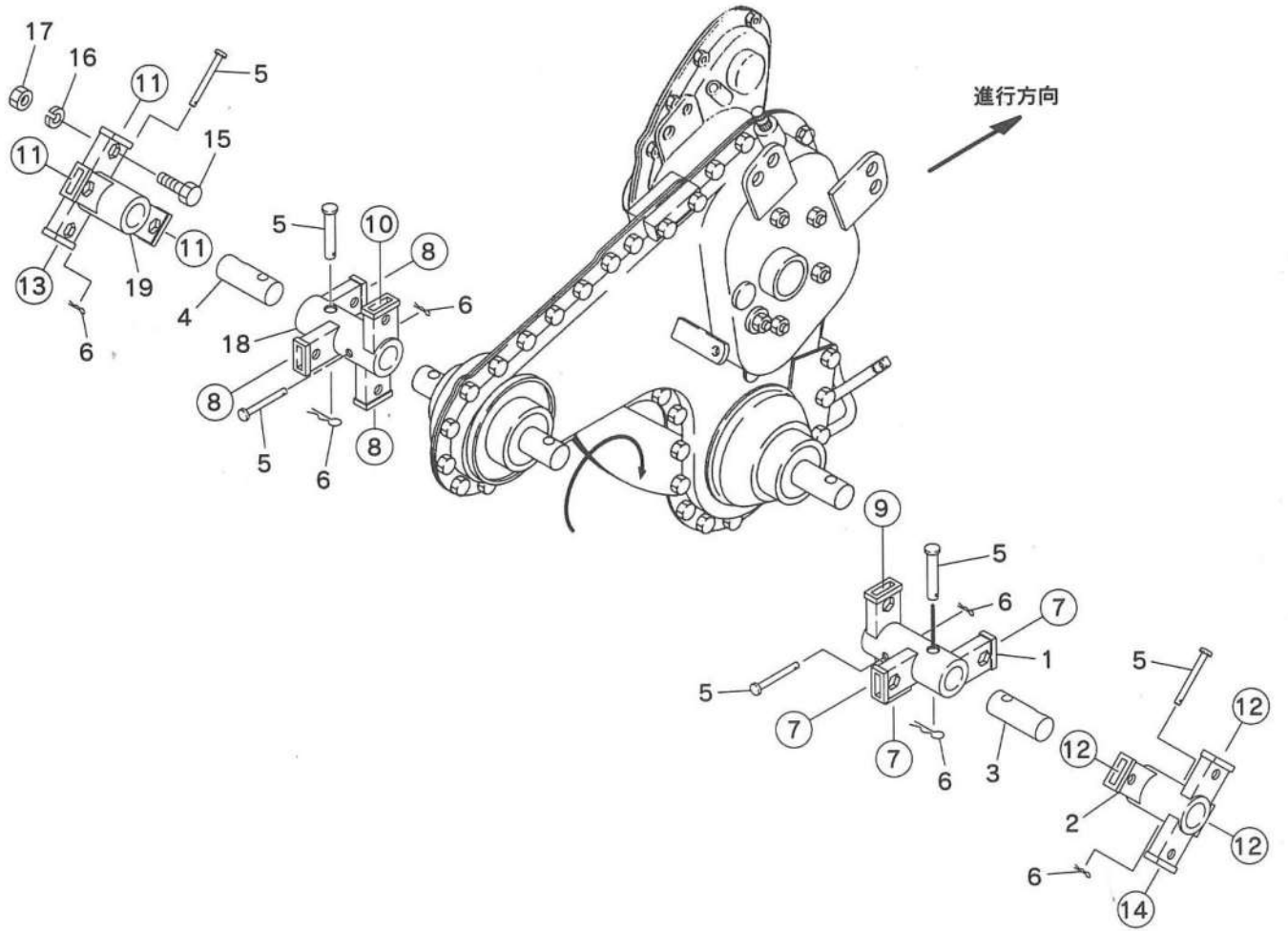
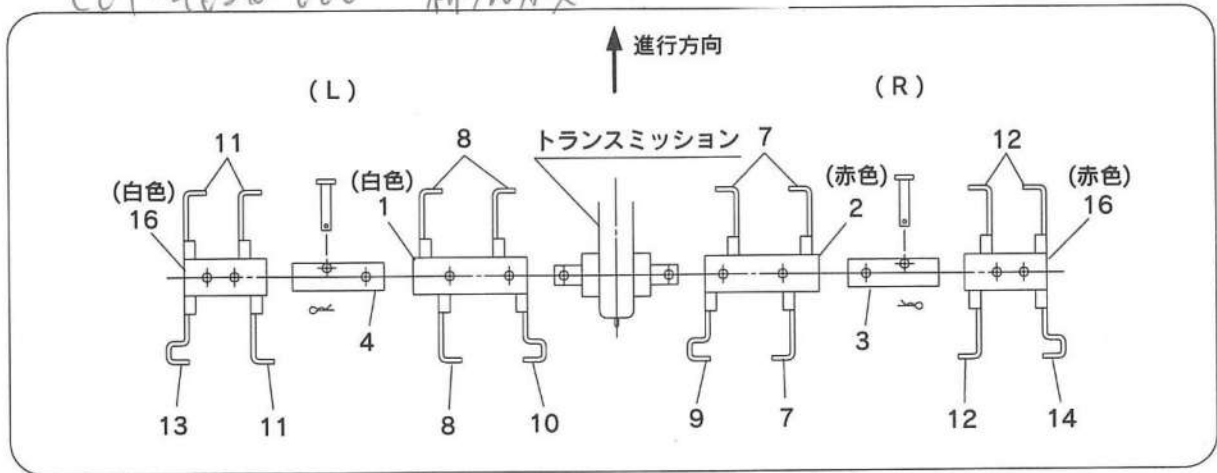
## G-1. 中耕刃受関係 (MPC-40S)

見	見出番号	コード番号	部 品 名 称	数量	備 考
	G- 1	149 1217 000	チュウコウハウケ (R) 内側	1	
	G- 2	149 1218 000	チュウコウハウケ (L) 内側	1	
	G- 3	R14 0515 000	ツメトリツケボルト M10	12	<i>Col 4625010</i>
	G- 4	9NT 1000 003	ナット M10	12	
	G- 5	9SW 1000 003	バネザガネ M10	12	
	G- 6	M81 1116 000	シャジクピン (ショウ)	6	
	G- 7	9RP 1023 000	Rピン	6	
	G- 8	149 1219 000	チュウコウハウケ (R) 外側	1	
	G- 9	149 1224 000	インナーチューブ 66 (R)	1	
	G-10	149 1220 000	チュウコウハウケ (L) 外側	1	
	G-11	149 1216 000	インナーチューブ 66 (L)	1	
	G-12	R05 0311 000	コオウンツメ (フツウツメ) ヒダリ	5	
	G-13	R05 0312 000	コオウンツメ (マガリツメ) ヒダリ	1	
	G-14	R05 0318 000	コオウンツメ (フツウツメ) ミギ	5	
	G-15	R05 0319 000	コオウンツメ (マガリツメ) ミギ	1	

平成 16 年 12 月 20 日差替え

# G-2. 耕うん刃受関係

CO1-4626-000 耕うん刃受



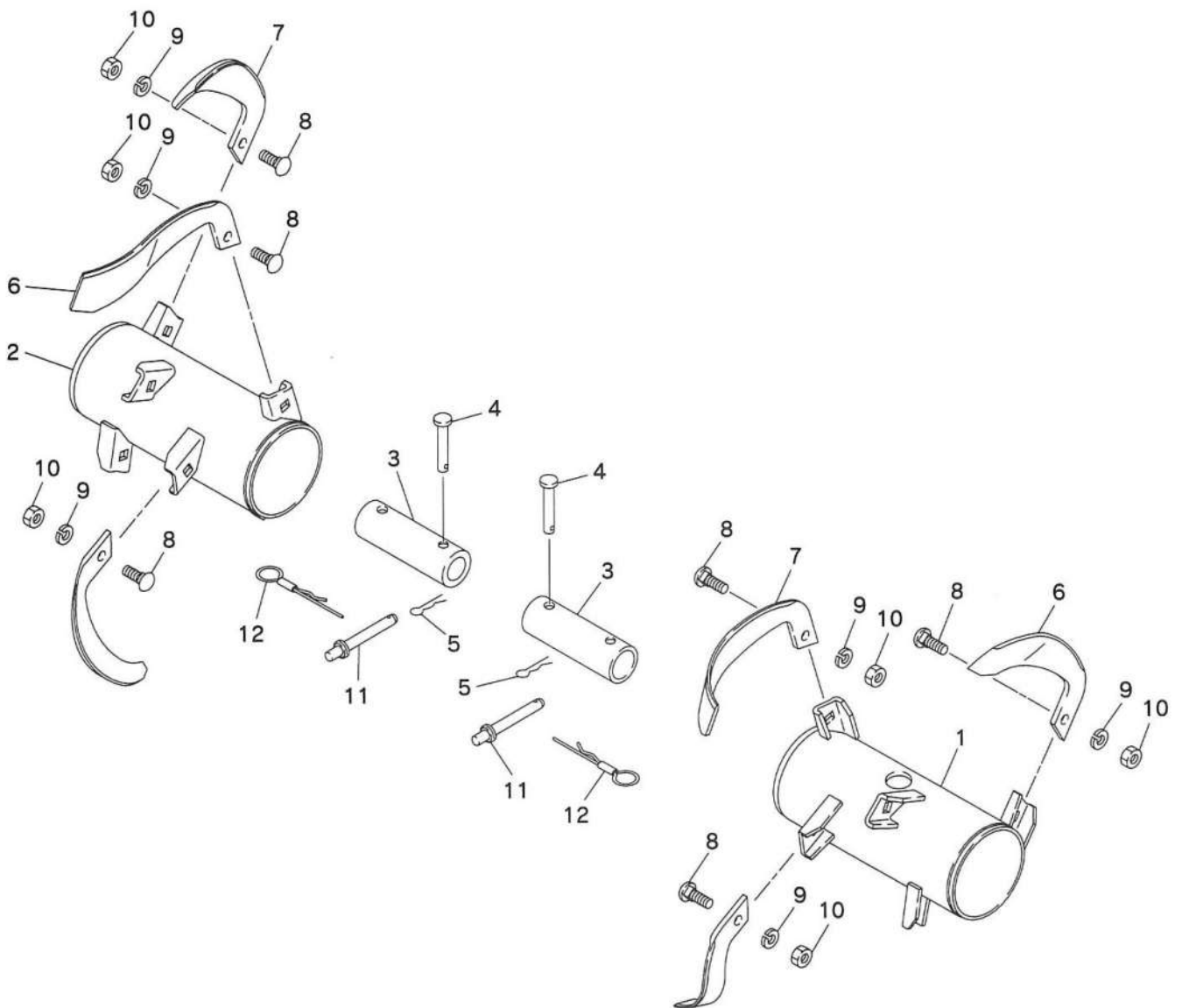
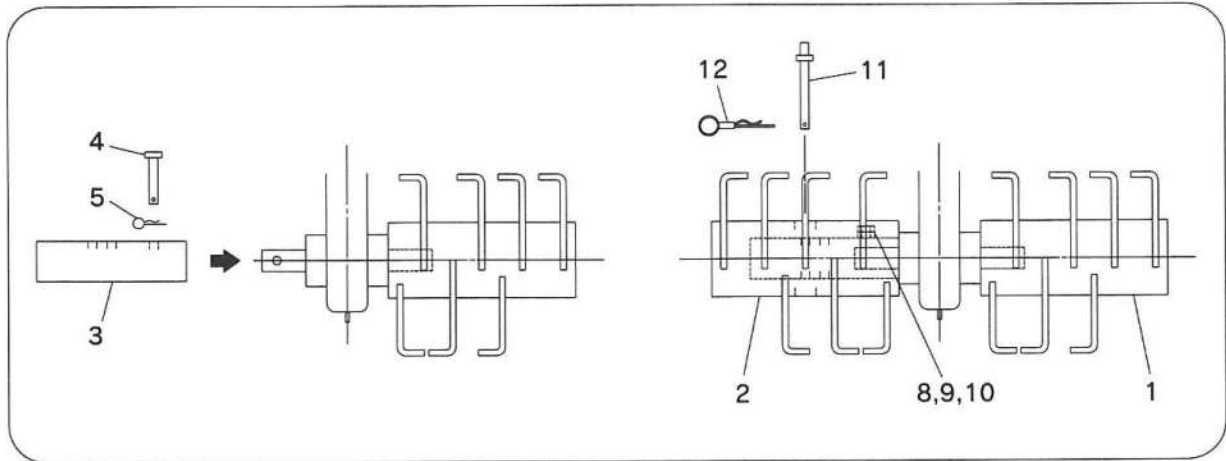
## G-2. 耕うん刃受関係

見出番号	コード番号	部 品 名 称	数量	備 考
G-1	149 1214 000	コウウンハウケ (R) 内側	1	
G-2	149 1215 000	コウウンハウケ (R) 外側	1	
G-3	149 1224 000	インナーチューブ66 (R)	1	
G-4	149 1216 000	インナーチューブ66	1	
G-5	M81 1116 000	シャジクピン (小)	6	
G-6	9RP 1023 000	Rピン	6	
G-7	M40 0532 000	チュウコウツメ	3	内側取付
G-8	M40 0531 000	チュウコウツメ	3	内側取付
G-9	M40 0533 000	チュウコウツメマガリ	1	内側取付
G-10	M40 0534 000	チュウコウツメマガリ	1	内側取付
G-11	R45 0652 000	V24MRナタツメ R	3	外側取付
G-12	R45 0651 000	V24MLナタツメ L	3	外側取付
G-13	R45 0654 001	V24BMRマガリツメ R	1	外側取付
G-14	R45 0653 000	V24BMLマガリツメ L	1	外側取付
G-15	145 2933 000	ボルト	16	
G-16	9SW 1000 003	バネザガネ	16	
G-17	9NT 1000 003	ナット	16	
G-18	149 1221 000	コウウンハウケ (L) 内側	1	
G-19	149 1222 000	コウウンハウケ (L) 外側	1	

CO/4626010  
(刃受処理)

CO/4626020  
(外側セット)

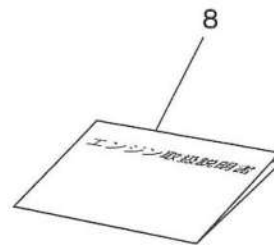
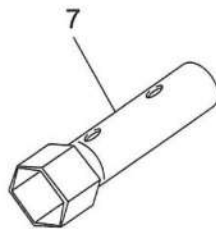
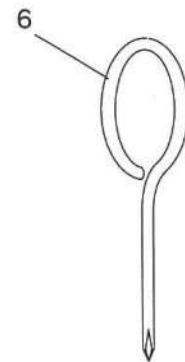
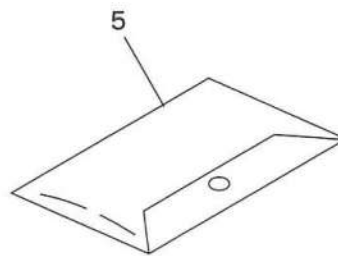
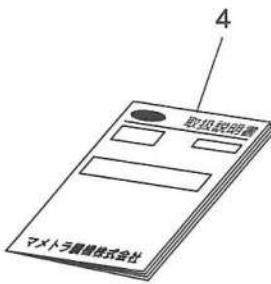
### G-3. 振替ドラム関係 Dタイプ



### G-3. 振替ドラム関係

見出番号	コード番号	部 品 名 称	数量	備 考
G- 1	153 0532 000	フリカエドラム 35-L	1	
G- 2	153 0533 000	フリカエドラム 35-R	1	
G- 3	149 1225 000	インナーパイプ	2	
G- 4	M81 1116 000	シャジクピン (ショウ)	2	
G- 5	9RP 1023 000	Rピン	2	
G- 6	M81 0719 000	ナタツメ M81L	7	
G- 7	M81 0739 000	ナタツメ M81R	7	
G- 8	R14 0515 000	ツメトリツケボルト	14	
G- 9	9SW 1000 003	バネザガネ M10	14	
G-10	9NT 1000 003	ナット M10	14	
G-11	M81 2456 000	ドラムトリツケピン	2	
G-12	M81 2457 000	Rピン	2	

## H. 付属品関係





## H. 付属品関係

見出番号	コード番号	部 品 名 称	数量	備 考
H- 1	M40 4412 001	ボックスレンチ 17	1	
H- 2	M81 1116 000	シャジクピン (小)	2	
H- 3	9RP 1023 003	Rピン 10	2	
H- 4	149 1314 000	ホンキトリアツカイセツメイショ	1	
H- 5	111 1530 000	コウグブクロ	2	
H- 6		⊕ドライバー	1	] エンジン
H- 7		ボックススパナ 19 (170 ℓ)	1	
H- 8		エンジントリアツカイセツメイショ	1	