

 **マメトラ農機株式会社**

本社 工場	☎363-0017	埼玉県桶川市西2丁目9-37	☎048(771)1181(代)	☎048(771)1529
秋田工場	☎018-0134	秋田県にかほ市象潟町西中野沢字家の下2-3	☎0184(43)4160(代)	☎0184(43)4120
東北事業部	☎018-0134	秋田県にかほ市象潟町西中野沢字家の下2-3	☎0184(43)4121(代)	☎0184(43)4120
山形営業所	☎994-0012	山形県天童市大字久野本3920-1	☎023(654)0681	☎023(654)7387
福島営業所	☎960-0102	福島県福島市鎌田字一里塚1-1	☎0245(53)0885	☎0245(53)6768
新潟営業所	☎940-1104	新潟県長岡市撰田屋町字崩2617	☎0258(23)1329	☎0258(23)1354
長野営業所	☎388-8006	長野県長野市篠ノ井御幣川496-6	☎026(293)4888・2693	☎026(292)0815
茨城営業所	☎310-0853	茨城県水戸市平須町新山1828	☎029(241)3751・3752	☎029(241)3752
栃木営業所	☎322-0026	栃木県鹿沼市茂呂645-4	☎0289(76)0187	☎0289(76)0069
群馬営業所	☎379-2105	群馬県前橋市東大室町183	☎027(268)3119	☎027(268)3862
中部SS	☎501-6233	岐阜県羽島市竹鼻町飯柄370-1	☎058(393)0041	☎058(391)3014
マメトラ四国機器(株)	☎790-0047	愛媛県松山市余戸町南1丁目23-18	☎089(973)2325	☎089(971)2563

お客様メモ

購入日 平成 年 月 日

購入店名

2009-08-300-C

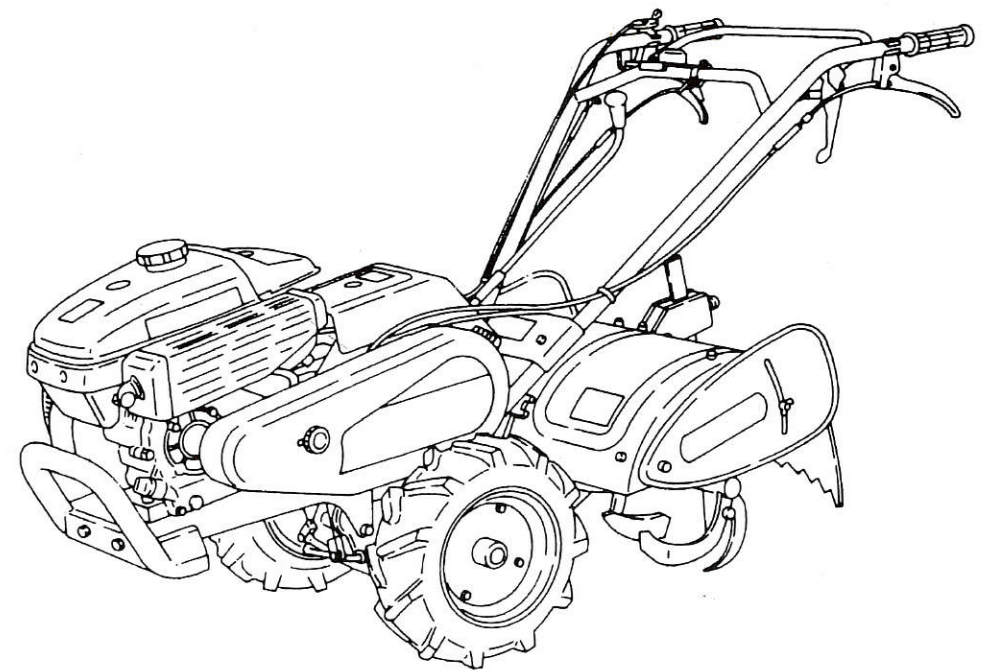
マメトラ パワフルカルチ

MPC6DS・B

MPC6S・B

MPC5S・B

パーツリスト PARTS LIST

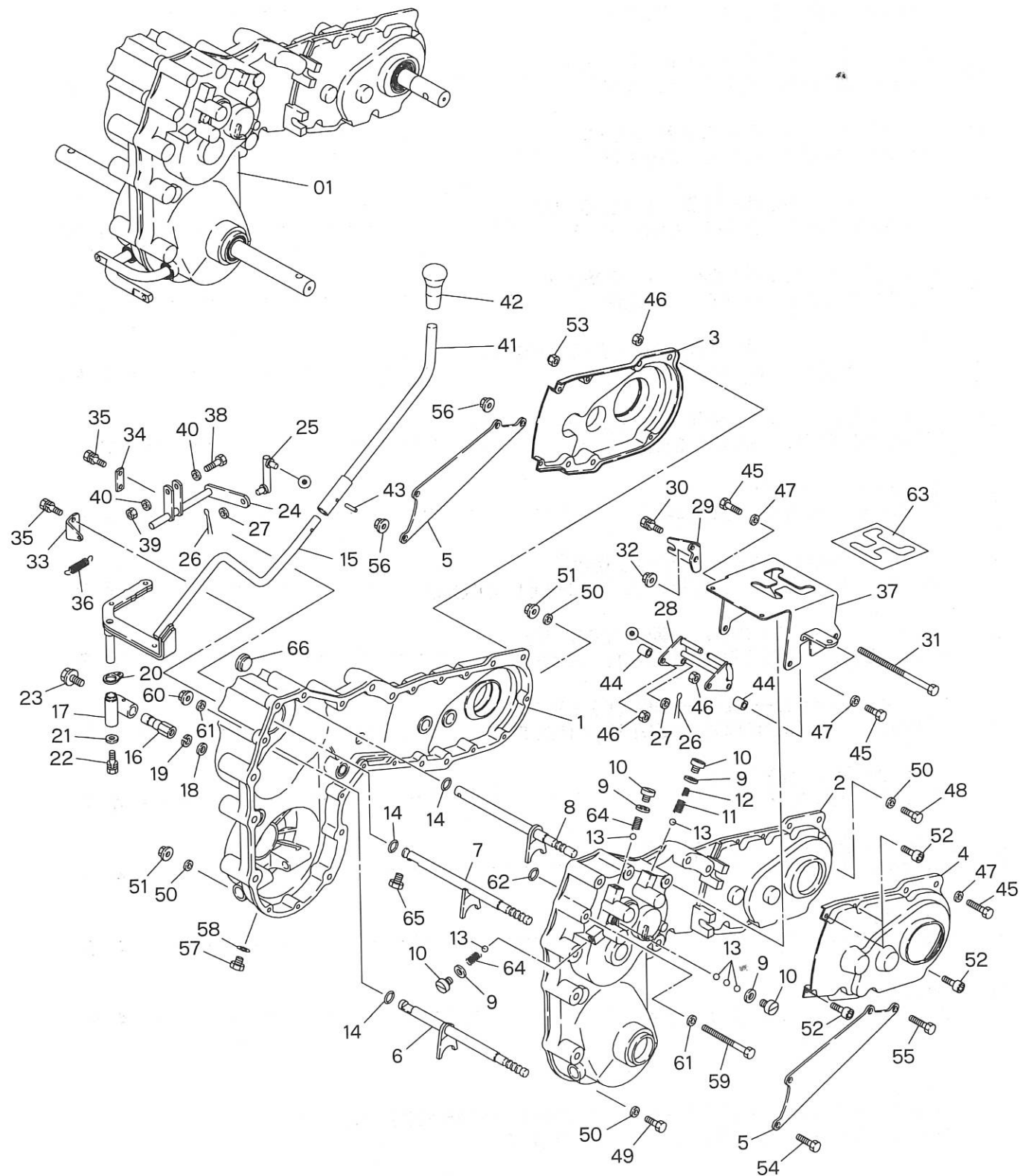


マメトラ

マメトラ農機株式会社

A. トランスミッションケース関係 TRANSMISSION CASE GROUP

MPC6DS・B



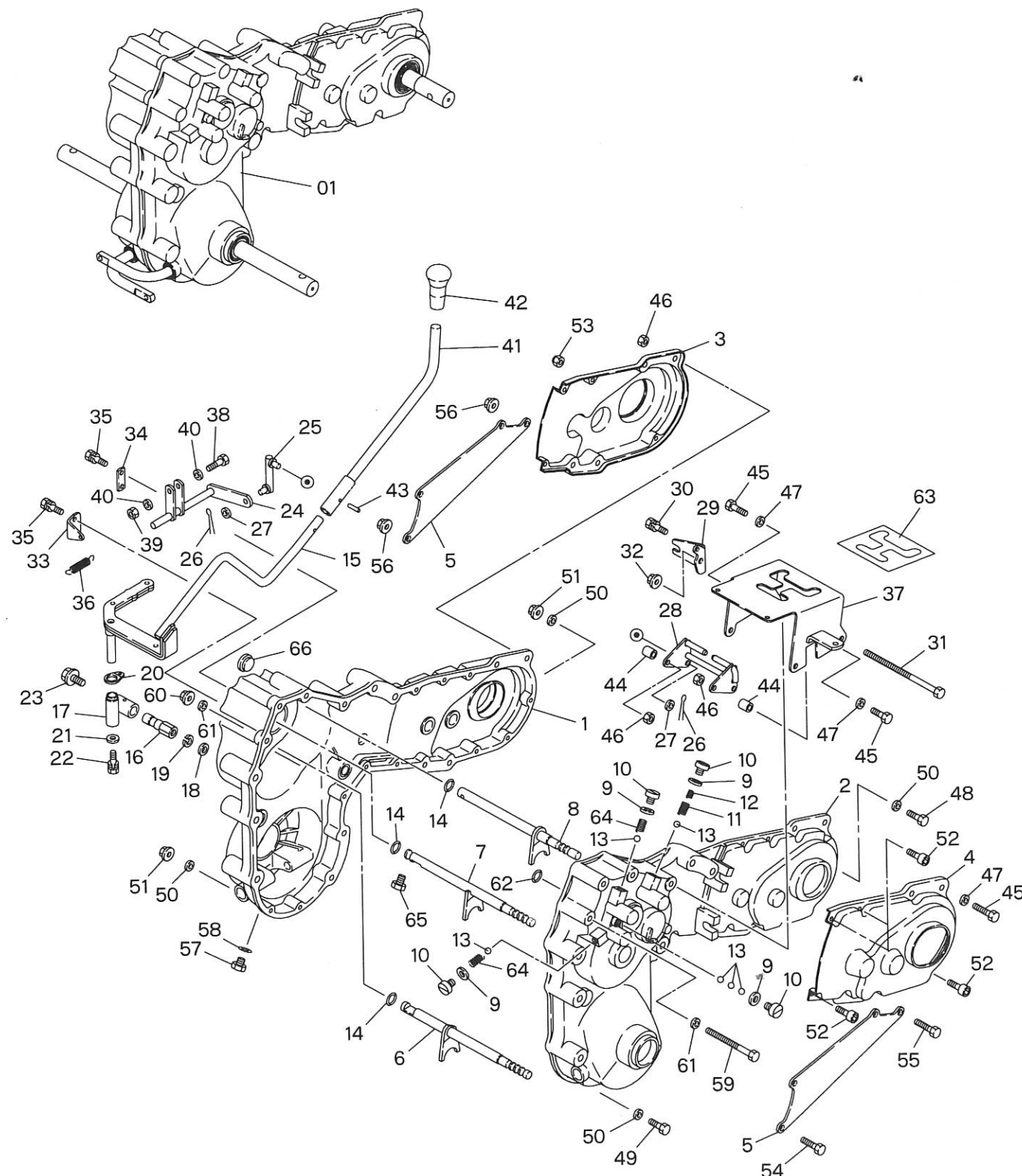
A. トランスミッションケース関係 TRANSMISSION CASE GROUP

MPC6DS・B

見出番号 No.	コード 番号 CODE No.	部 品 名 称 PARTS NAME	数量 Q'TY	備 考 REMARKS
A-01	145 0005 000	ミッションASS'Y	1	MPC6DS・B
1	145 0111 005	ミッションケース R	1	CASE R
2	145 0112 005	ミッションケース L	1	CASE L
3	145 0118 000	ホキョウカバー R	1	COVER, support R
4	145 0119 000	ホキョウカバー L	1	COVER, support L
5	145 0117 000	ホキョウイタ	2	PLATE, support
6	145 0311 003	シフターロッド L カン	1	ROD, shifter L
7	145 0312 003	シフターロッド R カン	1	ROD, shifter R
8	145 0313 001	ロータリーシフトロッド	1	ROD, rotary shift
9	M67 0317 000	パッキン C	4	PACKING C
10	M67 0318 000	ボルト	4	BOLT
11	143 0375 000	シフターロッドオシバネ	1	SPRING, shifter rod
12	M07 0314 010	シフターロッドオシバネ B	1	SPRING, shifter rod B
13	9SB 2500 000	スチールボール 5/16	6	BALL, steel 5/16
14	9OR 1400 000	Oリング P-14	3	"O" RING P-14
15	145 0911 003	チェンジアーム	1	ARM, change
16	145 0912 000	チェンジボストリツケジク	1	SHAFT, change boss
17	145 0913 001	チェンジアームシテンボス	1	BOSS, change arm
18	9FW 1000 003	ヒラザガネ	1	WASHER, plain
19	9SW 1000 003	バネザガネ	1	WASHER, spring
20	145 0914 000	バネカケカナグ	1	METAL
21	M67 0915 000	ヒラザガネ	1	WASHER, plain
22	9BK 0601 653	バネツキボルト	1	BOLT, spring
23	9BK 1002 063	ヒラバネツキボルト M10×20ℓ	1	BOLT, w/washer M10×20ℓ
24	145 0915 000	ロータリーチェンジカナグ	1	METAL, rotary change
25	145 0916 000	ロータリーチェンジカナグ B	1	METAL, rotary change B
26	9ST 0161 603	ワリピン φ1.6×16ℓ	2	PIN φ1.6×16ℓ
27	9FW 0800 003	ヒラザガネ M8	2	WASHER, plain M8
28	145 0917 000	セフティカナグ	1	METAL, safety
29	145 0918 000	カナグササエステー	1	STAY, support
30	9BK 0601 253	バネザツキボルト M6×12ℓ	1	BOLT, spring M6×12ℓ
31	9BT 0814 503	ボルト M8×145ℓ	2	BOLT M8×145ℓ
32	9NK 0800 053	バネツキナット M8	2	NUT, spring M8
33	145 0919 000	ロータリーチェンジオサエ	1	SUPPORT, rotary change
34	145 0920 000	ロータリーチェンジオサエ B	1	SUPPORT, rotary change B
35	9BK 0601 453	バネザツキボルト M6×14ℓ	4	BOLT, spring M6×14ℓ
36	M97 0412 001	スタンドバネ	1	SPRING, stand
37	145 0921 000	チェンジアナナイバン	1	PLATE
38	9BT 0603 503	ボルト M6×35ℓ	1	BOLT M6×35ℓ
39	9NP 0600 043	ナイロンナット M6	1	NUT, nylon M6

A. トランスミッションケース関係
TRANSMISSION CASE GROUP

MPC6DS・B



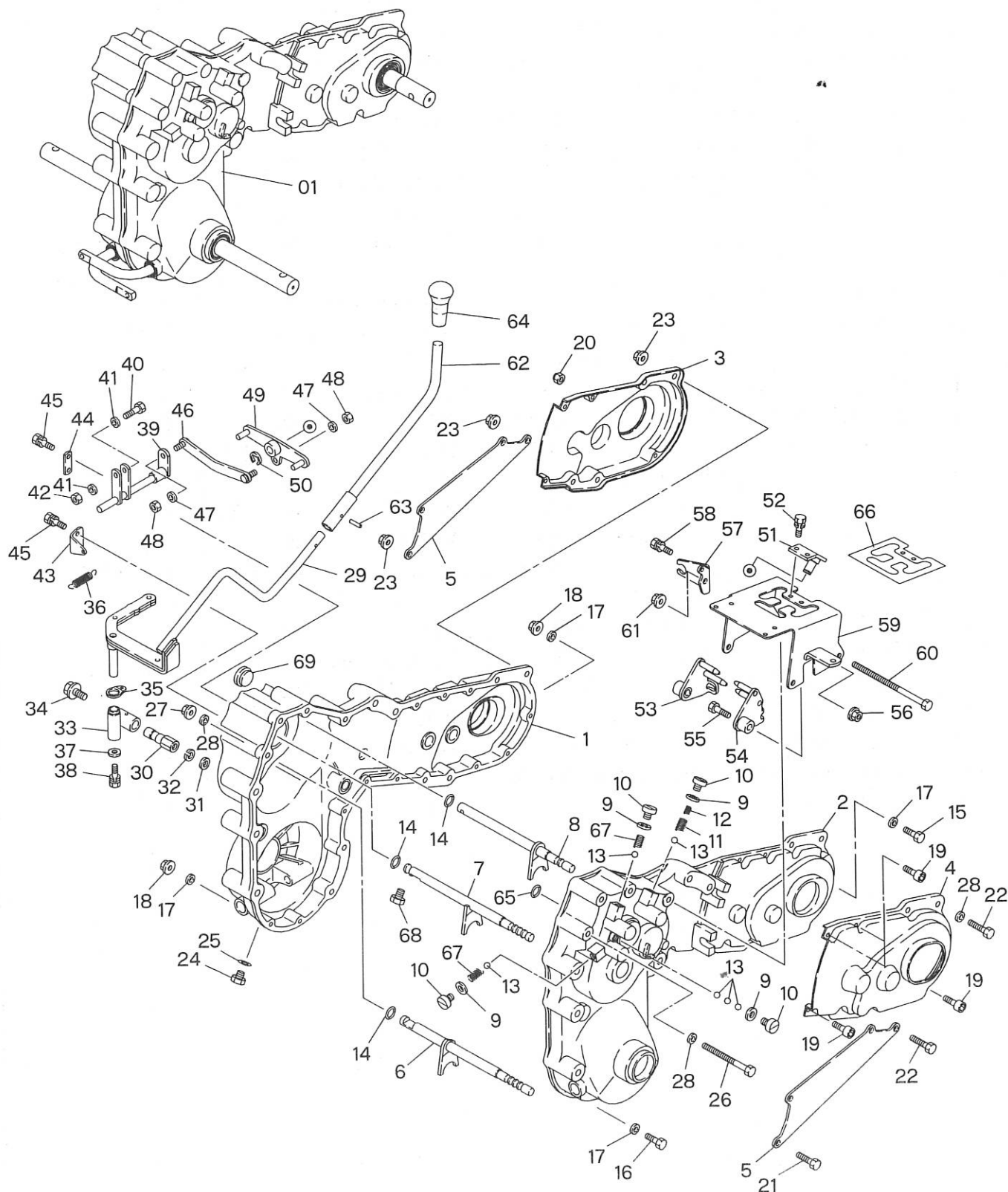
A. トランスミッションケース関係
TRANSMISSION CASE GROUP

MPC6DS・B

見出番号 No.	コード 番号 CODE No.	部 品 名 称 PARTS NAME	数量 Q'TY	備 考 REMARKS
40	9FW0600 003	ヒラザガネ M6 WASHER, plain M6	2	
41	145 0922 001	チェンジレバー LEVER, change	1	
42	G44 0283 000	チェンジレバーニギリ GRIP, change lever	1	
43	9SP 0402 205	スプリングピン φ4×22ℓ PIN, spring φ4×22ℓ	1	
44	M49 0412 000	ケースシメツケカラー COLLAR, case	2	
45	9BT 0803 503	ボルト M8×35ℓ BOLT M8×35ℓ	2	
46	9NP 0800 053	Uナット M8 "U" NUT M8	2	
47	9FW0800 003	ヒラザガネ WASHER, plain	2	
48	9BH 0602 573	7 T ボルト M6×25ℓ 7T BOLT M6×25ℓ	6	
49	9BH 0604 073	7 T ボルト M6×40ℓ 7T BOLT M6×40ℓ	1	(半ネジ)
50	9FW0600 003	ヒラザガネ M6 WASHER, plain M6	14	
51	9NK 0600 053	バネザツキナット M6 NUT M6	7	
52	9BT 0603 093	ロックアナツキボルト M6×30ℓ BOLT M6×30ℓ	4	
53	9NP 0600 043	ナイロンナット M6 NUT, nylon M6	4	
54	9BT 0803 003	ボルト M8×30ℓ BOLT M8×30ℓ	2	
55	9BT 0803 503	ボルト M8×35ℓ BOLT M8×35ℓ	4	
56	9NK 0800 053	バネザツキナット M8 NUT M8	6	
57	9BT 1001 203	ボルト M10×12ℓ BOLT M10×12ℓ	1	
58	9OW 1022 200	シールワッシャー M10 WASHER, seal M10	1	
59	9BT 0809 003	ボルト M8×90ℓ BOLT M8×90ℓ	1	(半ネジ)
60	9NK 0800 053	バネザツキナット M8 NUT M8	1	
61	9FW0800 003	ヒラザガネ M8 WASHER, plain M8	2	
62	9OR 0180 000	Oリング P-18 "O" RING P-18	1	
63	8MA 0410 000	チェンジマーク MARK	1	
64	143 0375 000	シフターロットオシバネ SPRING	2	
65	9BT 0601 494	6カクアナツキボルト M6×14ℓ BOLT M6×14ℓ	1	
66	M60 0116 000	チュウユセン CAP	1	

B. トランスミッションケース関係
TRANSMISSION CASE GROUP

MPC6S・B



B. トランスミッションケース関係
TRANSMISSION CASE GROUP

MPC6S・B

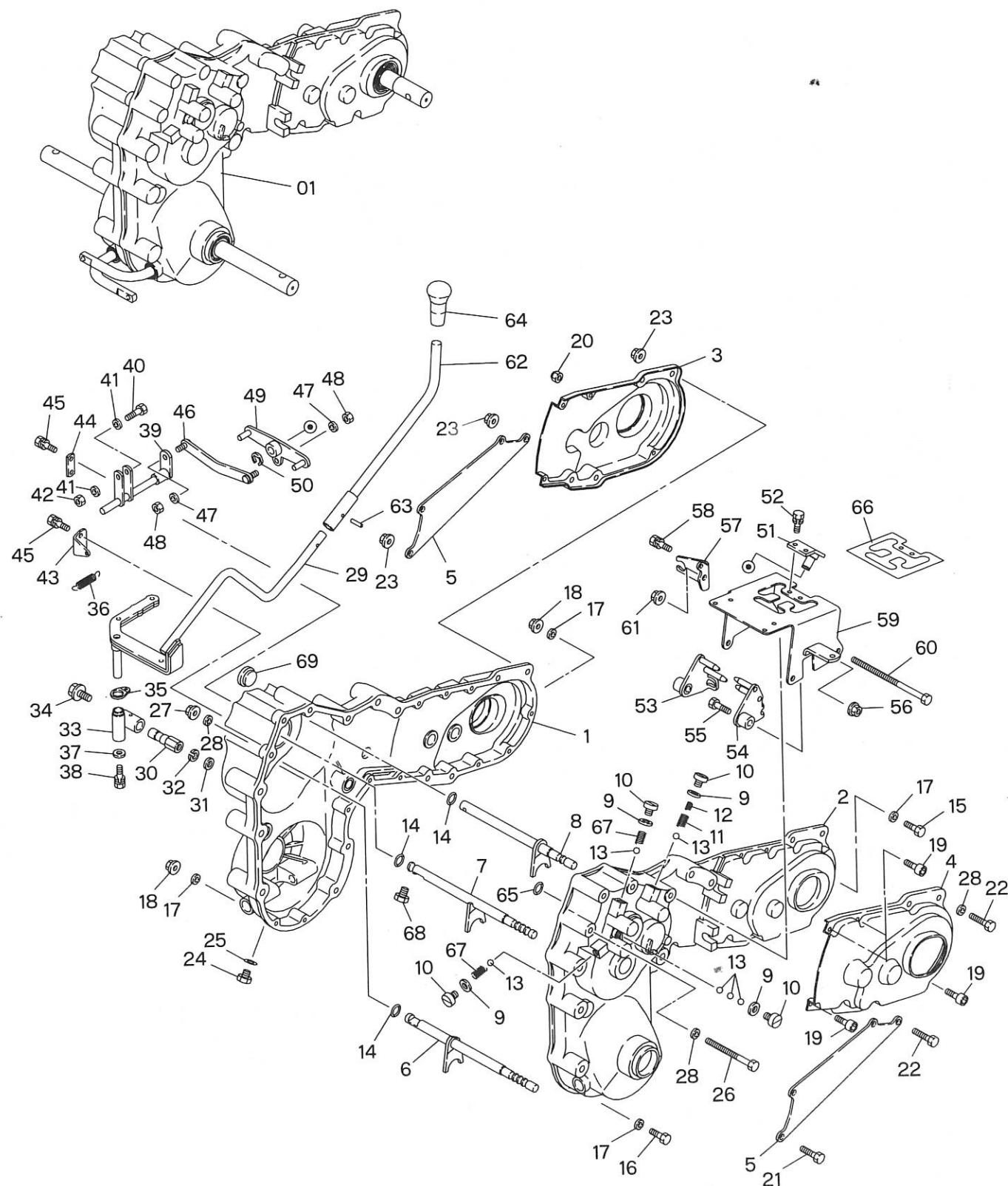
見出番号 No.	コード番号 CODE No.	部 品 名 称 PARTS NAME		数量 Q'TY	備 考 REMARKS
B-01	145 2001 003	ミッションASS'Y	TRANSMISSION ASS'Y	1	MPC6S・B
1	145 2111 001	ミッションケース R	CASE R	1	
2	145 2112 000	ミッションケース L	CASE L	1	
3	145 0118 000	ホキョウカバー R	COVER R	1	
4	145 0119 000	ホキョウカバー L	COVER L	1	
5	145 0117 000	ホキョウイタ	PLATE	2	
6	145 0311 003	シフターロッド Lカン	ROD, shifter L	1	
7	145 0312 003	シフターロッド Rカン	ROD, shifter R	1	
8	145 2311 001	ロータリーシフターロッド	ROD, rotary shifter	1	
9	M67 0317 000	パッキン C	PACKING C	4	
10	M67 0318 000	ボルト	BOLT	4	
11	143 0375 000	シフターロッドオシバネ	SPRING, shifter rod	2	
12	M07 0314 010	シフターロッドオシバネ B	SPRING, shifter rod B	2	
13	9SB 2500 000	スチールボール 5"/16	BALL, steel 5"/16	6	
14	9OR 1400 000	Oリング	"O" RING	3	
15	9BH 0602 573	7 Tボルト M6×25 ℓ	7T BOLT M6×25 ℓ	6	
16	9BH 0604 073	7 Tボルト M6×40 ℓ	7T BOLT M6×40 ℓ	6	(半ネジ)
17	9FW0600 003	ヒラザガネ M6	WASHER, plain M6	14	
18	9NK 0600 053	バネツキナット M6	NUT, spring M6	7	
19	9BT 0603 093	ロッククアナツキボルト M6×30 ℓ	BOLT M6×30 ℓ	4	
20	9NP 0600 043	ナイロンナット M6	NUT, nylon M6	4	
21	9BT 0803 003	ボルト M8×30 ℓ	BOLT M8×30 ℓ	2	
22	9BT 0803 503	ボルト M8×35 ℓ	BOLT M8×35 ℓ	4	
23	9NK 0800 053	バネツキナット M8	NUT, spring M8	6	
24	9BT 1001 203	ボルト M10×12 ℓ	BOLT M10×12 ℓ	1	
25	9OW 1022 200	シールワッシャ M10	WASHER, seal M10	1	
26	9BT 0809 003	ボルト M8×90 ℓ	BOLT M8×90 ℓ	1	(半ネジ)
27	9NK 0800 053	バネツキナット M8	NUT, spring M8	1	
28	9FW0800 003	ヒラザガネ M8	WASHER, plain M8	4	
29	145 2911 003	チェンジアーム カン	CHANGE, arm	1	
30	145 0912 000	チェンジポストリツケジク	SHAFT, change boss	1	
31	9FW1000 003	ヒラザガネ M10	WASHER, plain M10	1	
32	9SW 1000 003	バネザガネ M10	WASHER, spring M10	1	
33	145 0913 001	チェンジアームシテンボス	BOSS, change arm	1	
34	9BK 1002 063	ヒラバネザツキボルト M10×20 ℓ	BOLT M10×20 ℓ	1	
35	145 0914 000	バネカケカナグ	METAL	1	
36	M97 0412 001	スタンドバネ	SPRING, stand	1	
37	M67 0915 000	ヒラザガネ	WASHER, plain	1	
38	9BK 0601 653	バネツキボルト M6×16 ℓ	BOLT, spring M6×16 ℓ	1	
39	145 2915 000	ロータリーチェンジカナグ	METAL, rotary change	1	

B. トランスミッションケース関係
TRANSMISSION CASE GROUP

MPC6S・B

B. トランスミッションケース関係
TRANSMISSION CASE GROUP

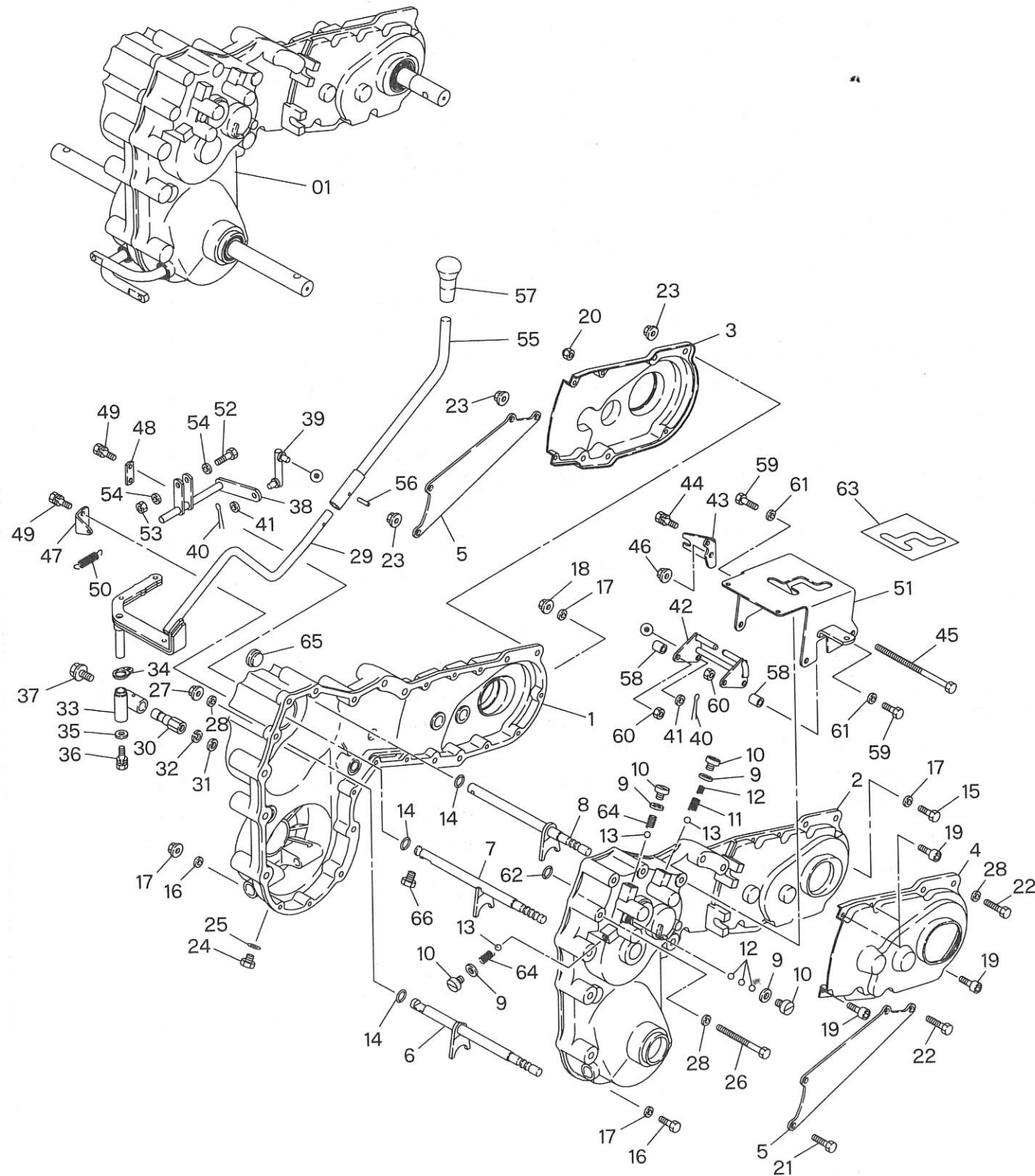
MPC6S・B



見出番号 No.	コード番号 CODE No.	部品名称 PARTS NAME	数量 Q'TY	備考 REMARKS
40	9BT 0603 503	ボルト M6×35ℓ	1	
41	9FW0600 003	ヒラザガネ M6	2	
42	9NP 0600 043	ナイロンナット M6	1	
43	145 0919 000	ロータリーチェンジオサエ	1	
44	145 0920 000	ロータリーチェンジオサエ B	1	
45	9BK 0601 453	バネザツキボルト M6×14ℓ	4	
46	145 2916 001	ロータリーチェンジカナグ B	1	
47	9FW0800 003	ヒラザガネ M8	2	
48	9NP 0800 053	Uナット M8	2	
49	145 2917 001	ロータリーチェンジカナグ C	1	
50	9RS 1200 005	スナップリング	1	
51	145 2918 000	センターカナグ	1	
52	9BK 0601 253	バネザツキボルト M6×12ℓ	2	
53	145 2919 001	セフティーカナグ R	1	
54	145 2920 001	セフティーカナグ L	1	
55	145 2924 000	シテンボルト	2	
56	9NK 0800 053	バネザツキナット M8	2	
57	145 2912 000	カナグササエステー	1	
58	9BK 0601 253	バネザツキボルト M6×12ℓ	2	
59	145 2922 001	チェンジアナイバン	1	
60	9BT 0814 503	ボルト M8×145ℓ	2	
61	9NK 0800 053	バネザツキナット M8	2	
62	145 0922 001	チェンジレバー	1	
63	9SP 0402 205	スプリングピン φ4×22ℓ	1	
64	143 0372 000	チェンジレバーニギリ	1	
65	9OR 0180 000	Oリング P-18	1	
66	8MA0411 000	チェンジマーク	1	
67	143 0375 000	シフターロットオンバネ	2	
68	9BT 0601 494	6カクアナツキボルト M6×14ℓ	1	
69	M60 0116 000	チュウユセン	1	

C. トランスミッションケース関係
TRANSMISSION CASE GROUP

MPC5S・B



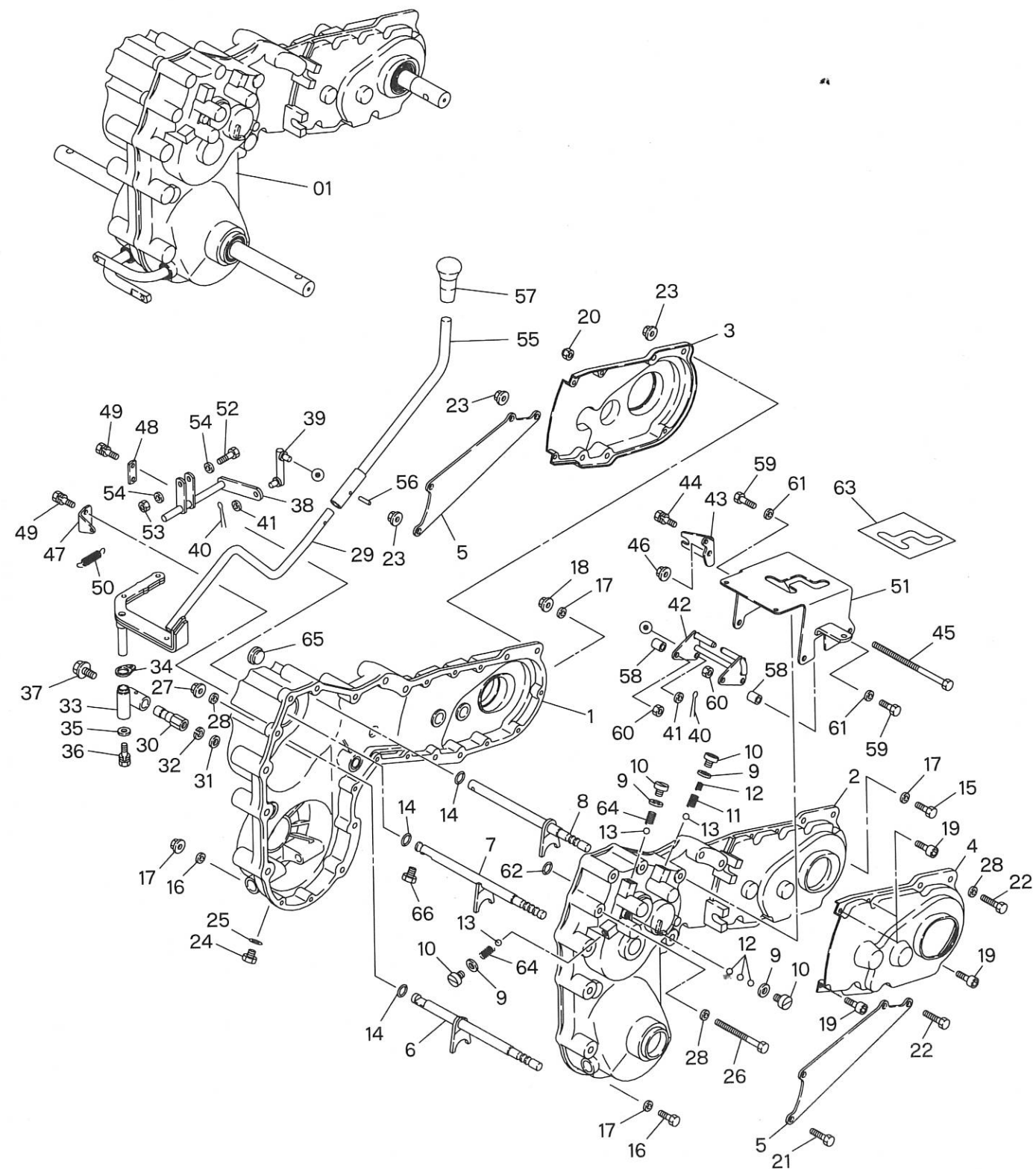
C. トランスミッションケース関係
TRANSMISSION CASE GROUP

MPC5S・B

見出番号 No.	コード番号 CODE No.	部品名称 PARTS NAME	数量 Q'TY	備考 REMARKS
C-01	145 3001 002	ミッションASS'Y	1	MPC5S・B
1	145 2111 001	ミッションケース R	1	
2	145 2112 001	ミッションケース L	1	
3	145 0118 000	ホキョウカバー R	1	
4	145 0119 000	ホキョウカバー L	1	
5	145 0117 000	ホキョウイタ	2	
6	145 3311 003	シフターロッド Lカン	1	
7	145 0312 003	シフターロッド Rカン	1	
8	145 0313 001	ロータリーシフターロッド	1	
9	M67 0317 000	パッキン C	4	
10	M67 0318 000	ボルト	4	
11	143 0375 000	シフターロッドオシバネ	3	
12	M07 0314 010	シフターロッドオシバネ B	1	
13	9SB 2500 000	スチールボール 5"/16	6	
14	9OR 1400 000	Oリング	3	
15	9BH 0602 573	7 Tボルト M6×25 ℓ	6	
16	9BH 0604 073	7 Tボルト M6×40 ℓ	1	(半ネジ)
17	9FW 0600 003	ヒラザガネ M6	14	
18	9NK 0600 053	バネツキナット M6	7	
19	9BT 0603 093	ロッククアナツキボルト M6×30 ℓ	4	
20	9NP 0600 043	ナイロンナット M6	4	
21	9BT 0803 003	ボルト M8×30 ℓ	2	
22	9BT 0803 503	ボルト M8×35 ℓ	4	
23	9NK 0800 053	バネツキナット M8	6	
24	9BT 1001 203	ボルト M10×12 ℓ	1	
25	9OW 1022 200	シールワッシャ M10	1	
26	9BT 0809 003	ボルト M8×90 ℓ	1	(半ネジ)
27	9NK 0800 053	バネツキナット M8	1	
28	9FW 0800 003	ヒラザガネ M8	4	
29	145 0911 003	チェンジアーム カン	1	
30	145 0912 000	チェンジポストリツケジク	1	
31	9FW 1000 003	ヒラザガネ M10	1	
32	9SW 1000 003	バネザガネ M10	1	
33	145 0913 001	チェンジアームシテンボス	1	
34	145 0914 000	バネカケカナグ	1	
35	M67 0915 000	ヒラザガネ	1	
36	9BK 0601 653	バネツキボルト M6×16 ℓ	1	
37	9BK 1002 003	ヒラバネツキボルト M10×20 ℓ	1	
38	145 0915 000	ロータリーチェンジカナグ	1	
39	145 0916 000	ロータリーチェンジカナグ B	1	

C. トランスミッションケース関係
TRANSMISSION CASE GROUP

MPC5S・B

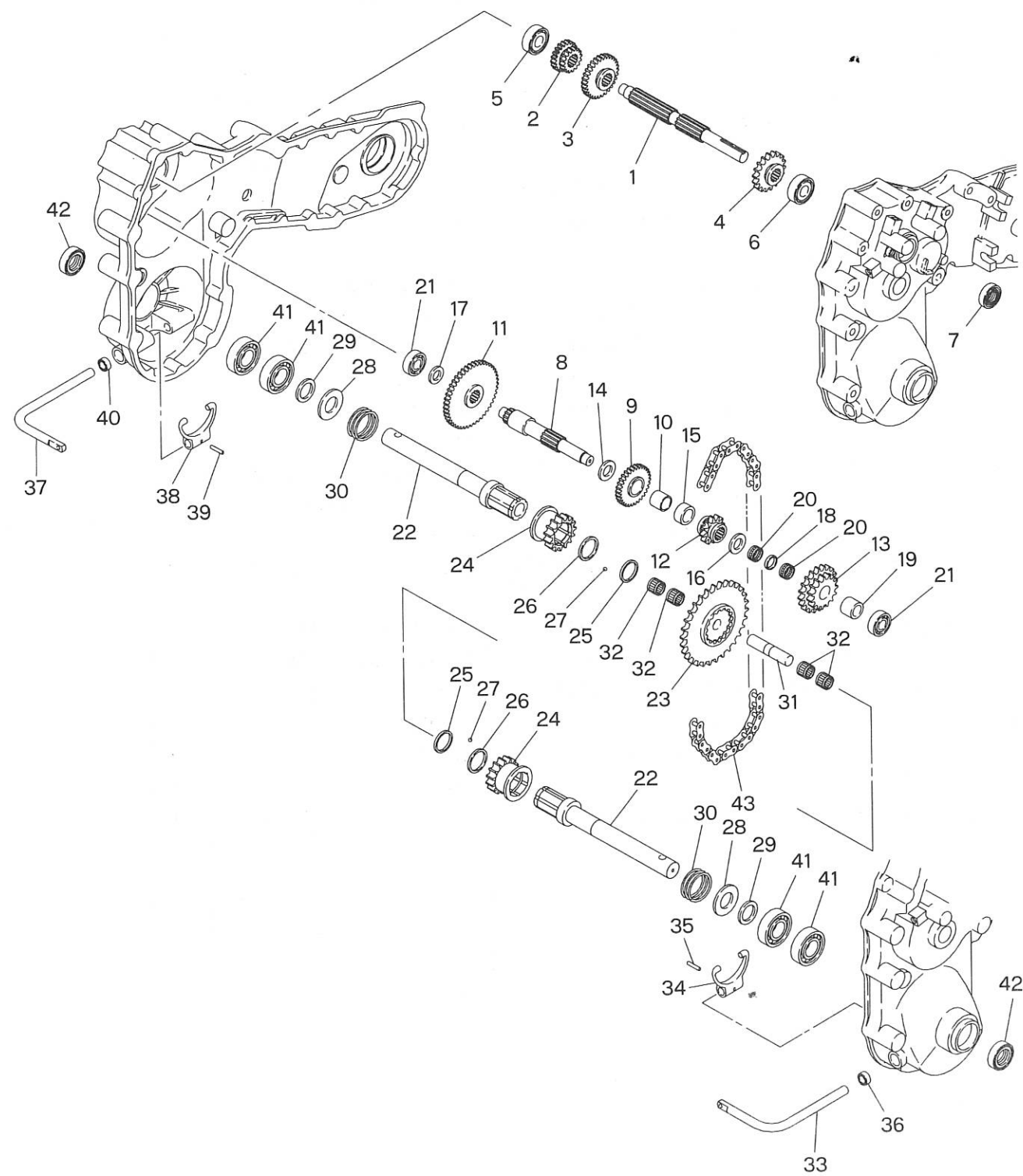


C. トランスミッションケース関係
TRANSMISSION CASE GROUP

MPC5S・B

見出番号 No.	コード番号 CODE No.	部品名 PARTS NAME	数量 QTY	備考 REMARKS
40	9ST 0161 603	ワリピン $\phi 1.6 \times 16 \ell$	PIN $\phi 1.6 \times 16 \ell$	2
41	9FW0800 003	ヒラザガネ M8	WASHER, plain M8	2
42	145 0917 000	セフティーカナグ	METAL, safety	1
43	145 0918 000	カナグササエステー	STAY	1
44	9BK 0601 253	バネザツキボルト M6 $\times 12 \ell$	BOLT M6 $\times 12 \ell$	1
45	9BT 0814 503	ボルト M8 $\times 145 \ell$	BOLT M8 $\times 145 \ell$	2
46	9NK 0800 053	バネツキナット M8	NUT M8	5
47	145 0919 000	ロータリーチェンジオサエ	SUPPORT, rotary change	1
48	145 0920 000	ロータリーチェンジオサエ B	SUPPORT, rotary change B	1
49	9BK 0601 453	バネザツキボルト M6 $\times 14 \ell$	BOLT M6 $\times 14 \ell$	4
50	M97 0412 001	スタンドバネ	SPRING, stand	1
51	145 3911 000	チェンジオンナイバン	GUIDE, change	1
52	9BT 0603 503	ボルト M6 $\times 35 \ell$	BOLT M6 $\times 35 \ell$	1
53	9NK 0600 043	ナイロンナット M6	NUT, nylon M6	1
54	9FW0600 003	ヒラザガネ M6	WASHER, plain M6	2
55	145 0922 000	チェンジレバー	LEVER, change	1
56	9SP 0402 205	スプリングピン $\phi 4 \times 22 \ell$	PIN, spring $\phi 4 \times 22 \ell$	1
57	143 0372 000	チェンジレバーニギリ	GRIP, change lever	1
58	M49 0412 000	ケースシメツケカラー	COLLAR	2
59	9BT 0803 503	ボルト M8 $\times 35 \ell$	BOLT M8 $\times 35 \ell$	2
60	9NP 0800 053	Uナット M8	"U" NUT M8	2
61	9FW0800 003	ヒラザガネ M8	WASHER, plain M8	2
62	9OR 0180 000	Oリング P-18	"O" RING P-18	1
63	8MA0412 000	チェンジマーク	MARK	1
64	143 0375 000	シフターロットオシバネ	SPRING	2
65	M60 0116 000	チュウユセン	CAP	1
66	9BT 0601 494	6カクアナツキボルト M6 $\times 14 \ell$	BOLT M6 $\times 14 \ell$	1

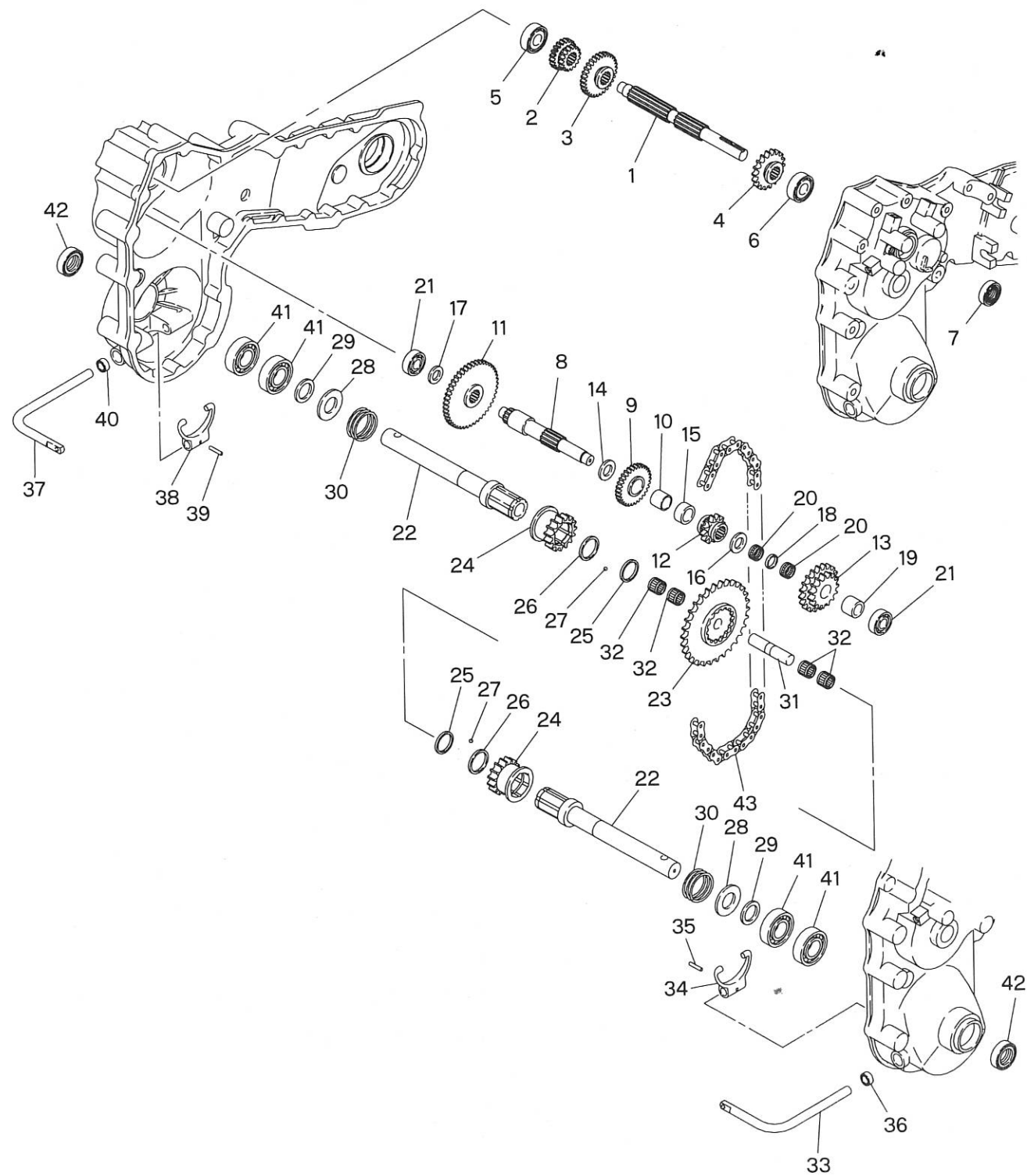
D. トランスミッションギヤ関係 I
TRANSMISSION GEAR GROUP I MPC6DS・B



D. トランスミッションギヤ関係 I
TRANSMISSION GEAR GROUP I MPC6DS・B

見出番号 No.	コード番号 CODE No.	部品名称 PARTS NAME	数量 QTY	備考 REMARKS
D-1	145 0211 000	シュジク	1	SHAFT, main
2	145 0212 000	チェンジギヤ L	1	GEAR, chenge L
3	145 0213 000	チェンジギヤ H	1	GEAR, chenge H
4	145 0214 000	ロータリーチェンジギヤ	1	GEAR, rotary chenge
5	9BB 6202 000	ボールベアリング #6202	1	BEARING, ball #6202
6	9BB 6203 000	ボールベアリング #6203	1	BEARING, ball #6203
7	90S 1735 0802	オイルシール SC-17358	1	SEAL, oil SC-17358
8	145 0215 001	2ジク	1	SHAFT, second
9	145 0216 000	2ジクギヤ A	1	GEAR, second A
10	LFB 2020 000	ドライメット LF	1	DRYMET LF
11	145 0217 000	2ジクギヤ 49	1	GEAR, second 49
12	145 0218 000	2ジクスプロケット	1	SPROCKET, second shaft
13	145 0219 000	2ジクギヤ B	1	GEAR, second shaft B
14	145 0220 000	ザガネ A	1	WASHER A
15	145 0221 000	2ジクカラー	1	COLLAR, second shaft
16	145 0222 000	ザガネ B	1	WASHER B
17	145 0223 000	ザガネ C	1	WASHER C
18	145 0224 000	2ジクギヤB用カラー	1	COLLAR, second shaft gear B
19	145 0225 000	2ジクカラー B	1	COLLAR, second shaft B
20	9NB 1721 102	ニードルベアリング KT172110	2	BEARING, needle KT172110
21	9BB 6202 000	ボールベアリング #6202	2	BEARING, ball #6202
22	145 0235 000	シャジク	2	SHAFT
23	145 0236 001	シャジクスプロケット	1	SPROCKET
24	143 2213 000	クラッチギヤ	2	GEAR, cluch
25	143 2214 000	ストップリング (軸用)	2	RING, stop (SHAFT)
26	143 2220 000	ストップリング (穴用)	2	RING, stop (HALL)
27	9SB 1250 000	スチールボール 5"/32	48	BALL, steel 5"/32
28	G08 0234 000	ワッシャー t=2	2	WASHER t=2
29	S45 0128 000	ワッシャー t=1	2	WASHER t=1
30	M81 0221 000	サイドクラッチモドシバネ	2	SPRING, side clutch
31	143 2212 000	ナカジク	1	SHAFT
32	9NB 1620 162	ニードルベアリング KT162016	4	BEARING, needle KT162016
33	145 0315 000	クラッチフォークシャフト L	1	SHAFT, cluch fork L
34	143 2216 001	クラッチフォーク	1	FORK, clutch
35	9TP 0402 203	テーパーピン φ4×22ℓ	1	PIN φ4×22ℓ
36	90S 1218 0500	オイルシール VC12185	1	SEAL, oil VC12185
37	145 0316 001	クラッチフォークシャフト R	1	SHAFT, cluch fork R
38	143 2216 001	クラッチフォーク	1	FORK, clutch
39	9TP 0402 203	テーパーピン φ4×22ℓ	1	PIN φ4×22ℓ
40	90S 1218 0500	オイルシール VC12185	1	SEAL, oil VC12185

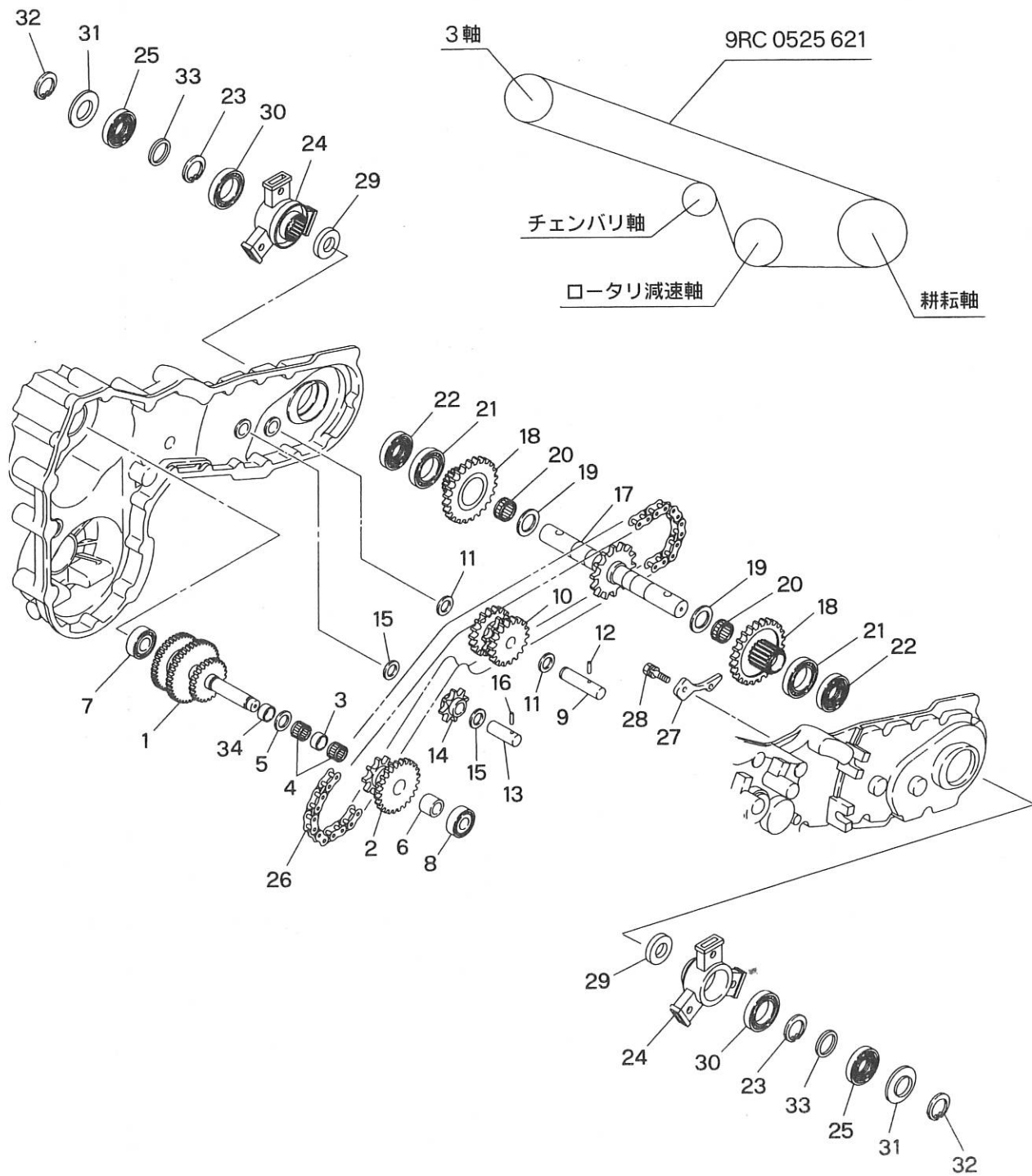
D. トランスミッションギヤ関係 I
TRANSMISSION GEAR GROUP I MPC6DS・B



D. トランスミッションギヤ関係 I
TRANSMISSION GEAR GROUP I MPC6DS・B

見出番号 No.	コード番号 CODE No.	部品名称 PARTS NAME		数量 Q'TY	備考 REMARKS
41	9BB 6205 000	ボールベアリング	#6205	BEARING, ball #6205	4
42	90S 2540 1004	オイルシール	TC254010	SEAL, oil TC254010	2
43	9RC 0400 461	ローラーチェーン	RS40 × 46L	CHAIN, roller RS40 × 46L	1 (強力タイプ)

D. TRANSMISSION GEAR GROUP II MPC6DS・B

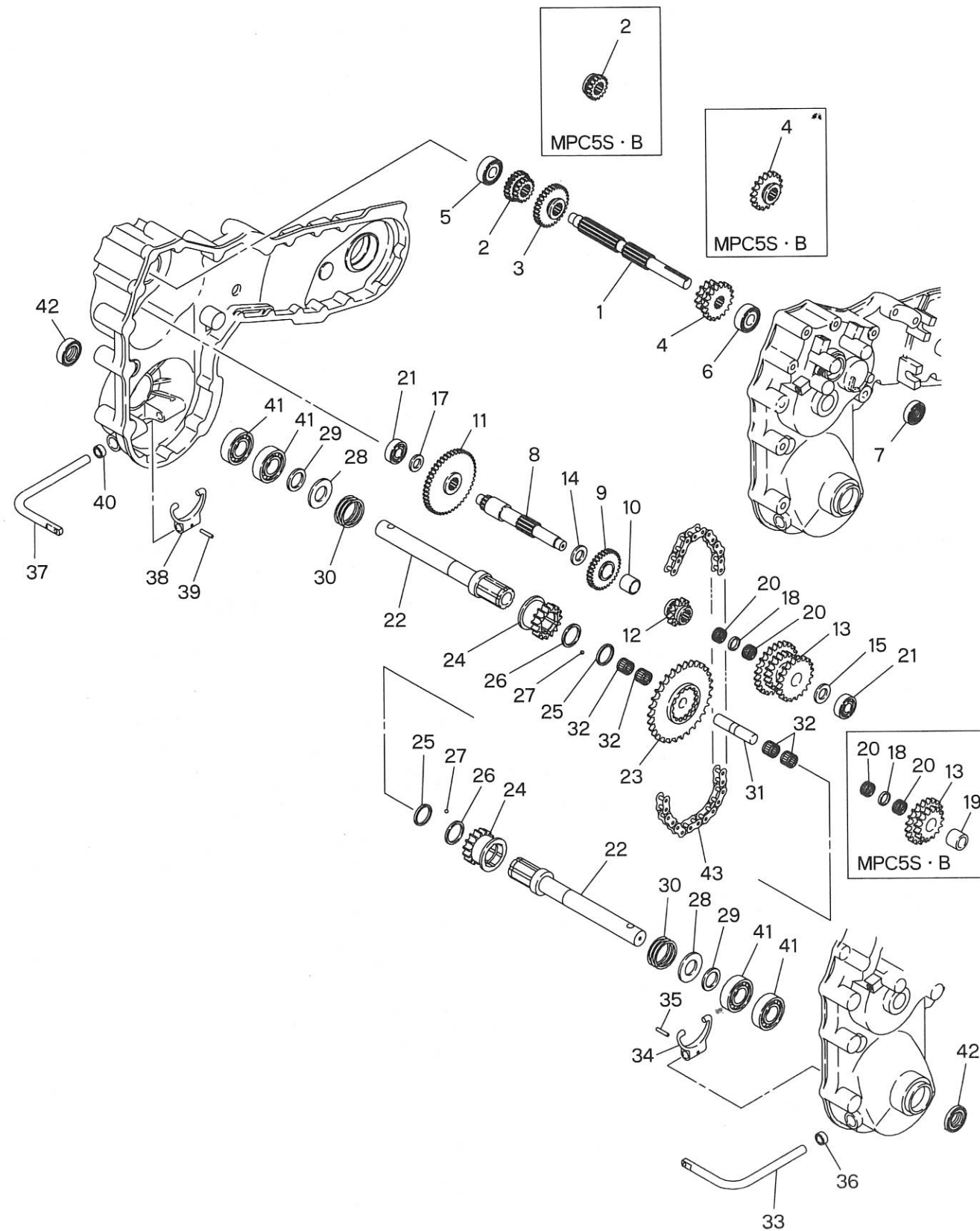


D. TRANSMISSION GEAR GROUP II MPC6DS・B

見出番号 No.	コード番号 CODE No.	部品名称 PARTS NAME	数量 QTY	備考 REMARKS
D-1	145 0227 003	3ジク COMP SHAFT, third COMP	1	
2	145 0228 001	3ジクスプロケットツキギヤ GEAR, sprocket	1	
3	145 0229 001	3ジクスプロケットカラー COLLAR, sprocket	1	
4	9NB 2024 172	ニードルベアリング KT-2024172 BEARING, needle KT-2024172	2	
5	145 0230 002	ザガネ D WASHER D	1	
6	145 0231 001	3ジクカラー B COLLAR, third shaft B	1	
7	9BB 6302 000	ボールベアリング #6302 BEARING, ball #6302	1	
8	9BB 6203 000	ボールベアリング #6203 BEARING, ball #6203	1	
9	145 0245 001	ロータリゲンソクジク SHAFT, rotary slow	1	
10	145 0246 001	ロータリゲンソクギヤ GEAR, rotary slow	1	
11	145 0222 000	ザガネ B WASHER B	2	
12	9SP 0402 505	スプリングピン φ4×25 PIN, spring φ4×25	1	
13	145 0247 001	チェーンバリジク SHAFT, chain recover	1	
14	145 0248 000	チェーンバリスプロケット SPROCKET, chain recover	1	
15	145 0222 000	ザガネ B WASHER B	2	
16	9SP 0402 505	スプリングピン φ4×25 PIN, spring φ4×25	1	
17	145 0249 001	コウウンジク カン SHAFT	1	
18	145 0250 004	コウウンジクギヤ GEAR	2	
19	145 0251 000	コウウンジクザガネ WASHER	2	
20	9NB 2529 132	ニードルベアリング KT-252913 BEARING, needle KT-252913	2	
21	9BB 6907 002	ボールベアリング #6907-2RS BEARING, ball #6907-2RS	2	
22	9OS 4052 0820	オイルシール TCW-40528 SEAL, oil TCW-40528	2	
23	9RS 2500 005	スナップリング S-25 RING, snap S-25	2	
24	145 1111 006	ギャクテンハウケ HOLDER, reverse	2	
25	9OS 2547 0804	オイルシール OS25478 SEAL, oil OS25478	2	
26	9RC 0525 621	ローラーチェーン(強力) RS525×62ℓ CHAIN (strong) RS525×62ℓ	1	
27	145 0253 000	チェーンバリ RECOVER, chain	1	
28	9BK 0602 053	バネザツキボルト M6×20ℓ BOLT, spring M6×20ℓ	2	
29	145 0255 001	シールキャップ CAP, seal	2	
30	9BB 6005 002	ボールベアリング BEARING, ball	2	
31	R11 0812 031	スラストウケ SUPPORT	2	
32	9RR 4700 005	スナップリング S-47 RING, snap S-47	2	
33	145 0256 000	ワッシャー WASHER	2	
34	145 0233 000	3ジクカラー COLLAR	1	

E. トランスミッションンギヤ-関係 I
TRANSMISSION GEAR GROUP I

MPC6S・B
MPC5S・B



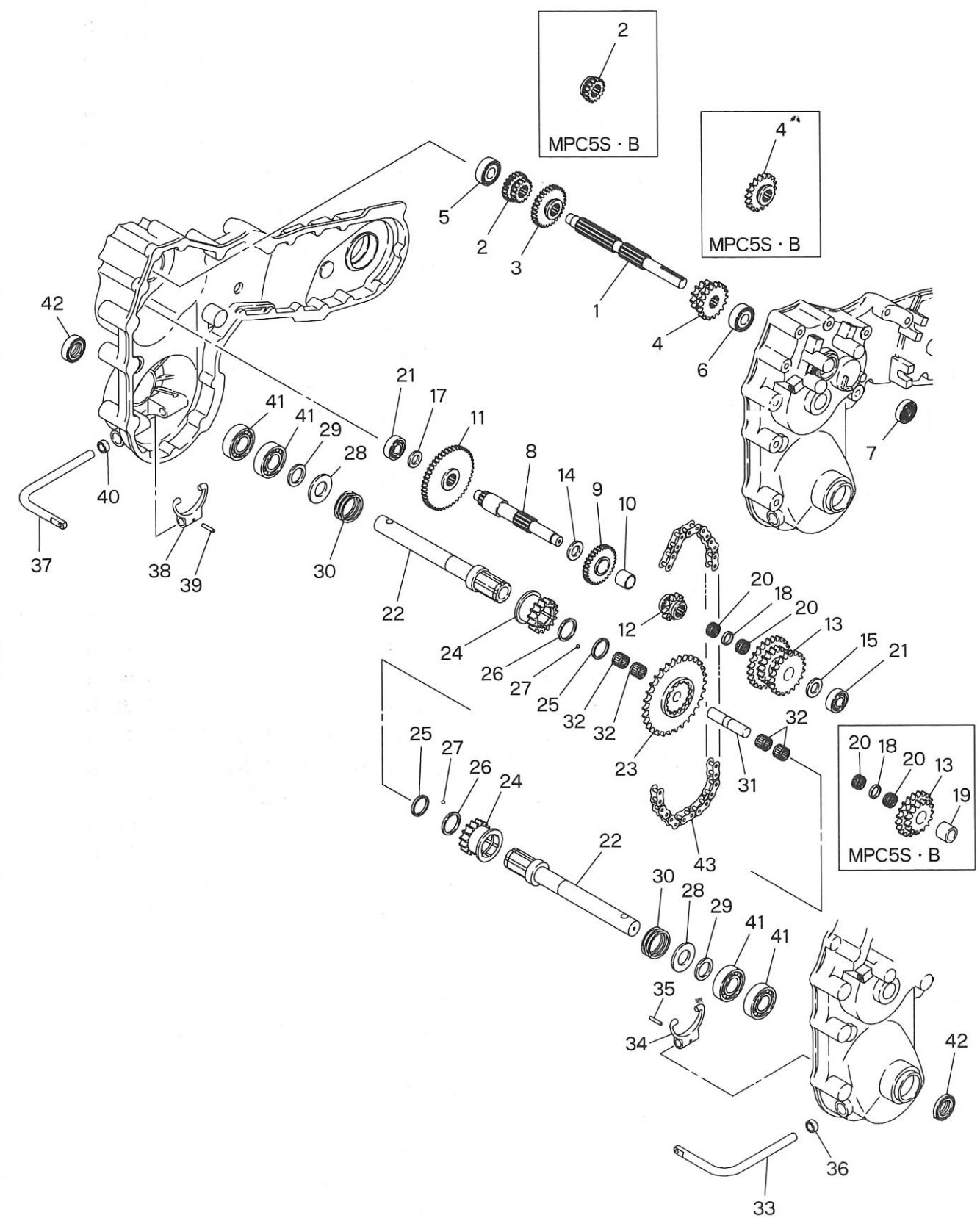
E. トランスミッションンギヤ-関係 I
TRANSMISSION GEAR GROUP I

MPC6S・B
MPC5S・B

見出番号 No.	コード 番号 CODE No.	部 品 名 称 PARTS NAME	数量 Q'TY	備 考 REMARKS
E- 1	145 0211 000	シュジク	1	SHAFT, main
2	145 0212 000	チェンジギヤ- L	1	GEAR L 6S・B
2	145 3212 000	チェンジギヤ- L	1	GEAR L 5S・B
3	145 0213 000	チェンジギヤ- H	1	GEAR H
4	145 2211 000	ロータリーチェンジギヤ-	1	GEAR, rotary change 6S・B
4	145 0214 000	ロータリーチェンジギヤ-	1	GEAR, rotary change 5S・B
5	9BB 6202 000	ボールベアリング # 6202	1	BEARING, ball # 6202
6	9BB 6203 000	ボールベアリング # 6203	1	BEARING, ball # 6203
7	90S 1735 0802	オイルシール SC-17358	1	SEAL, oil SC-17358
8	145 0215 001	2ジク	1	SHAFT, second
9	145 3217 000	2ジクギヤ- A	1	GEAR, second shaft A
10	LFB 2020 000	ドライメット LF	1	DRYMET LF
11	145 0217 000	2ジクギヤ- 49	1	GEAR, second shaft 49
12	145 0218 000	2ジクスプロケット	1	SPROCKET, second shaft
13	145 2212 000	ロータリーゲンソクギヤ-カン	1	GEAR 6S・B
13	145 0219 000	2ジクギヤ- B	1	GEAR, second shaft B
14	145 0220 000	ザガネ A	1	WASHER A
15	145 0222 000	ザガネ B	2	WASHER B
16			
17	145 0223 000	ザガネ C	1	WASHER C
18	145 2213 000	ロータリーゲンソクギヤ-ヨウカラー	1	COLLAR 6S・B
18	145 0224 000	ロータリーゲンソクギヤ-ヨウカラー	1	COLLAR 5S・B
19	145 0225 000	2ジクカラー B	1	COLLAR B 5S・B
20	9NB 1721 172	ニードルベアリング KT-172117	2	BEARING, needle KT-172117 6S・B
20	9NB 1721 102	ニードルベアリング KT-172110	2	BEARING, needle KT-172110 5S・B
21	9BB 6202 000	ボールベアリング # 6202	2	BEARING, ball # 6202
22	145 0235 000	シャジク	2	AXLE 6S・B
22	145 3216 000	シャジク	2	AXLE 5S・B
23	145 0236 001	シャジクスプロケット	1	SPROCKET, axle
24	143 2213 000	クラッチギヤ-	2	GEAR, clutch
25	143 2214 000	ストップリング (軸用)	2	RING, stop
26	143 2220 000	ストップリング (穴用)	2	RING, stop
27	9SB 1250 000	スチールボール 5/32	48	BALL, steel 5/32
28	G08 0234 000	ワッシャー	2	WASHER
29	S45 0128 000	ワッシャー	2	WASHER
30	M81 0221 000	サイドクラッチモドシバネ	2	SPRING
31	143 2212 000	ナカジク	1	SHAFT
32	9NB 1620 162	ニードルベアリング	4	BEARING, needle
33	145 0315 000	クラッチフォークシャフト L	1	SHAFT, clutch fork L
34	143 2216 001	クラッチフォーク L	1	FORK, clutch L

E. トランスミッションンギヤー関係 I
TRANSMISSION GEAR GROUP I

MPC6S・B
MPC5S・B



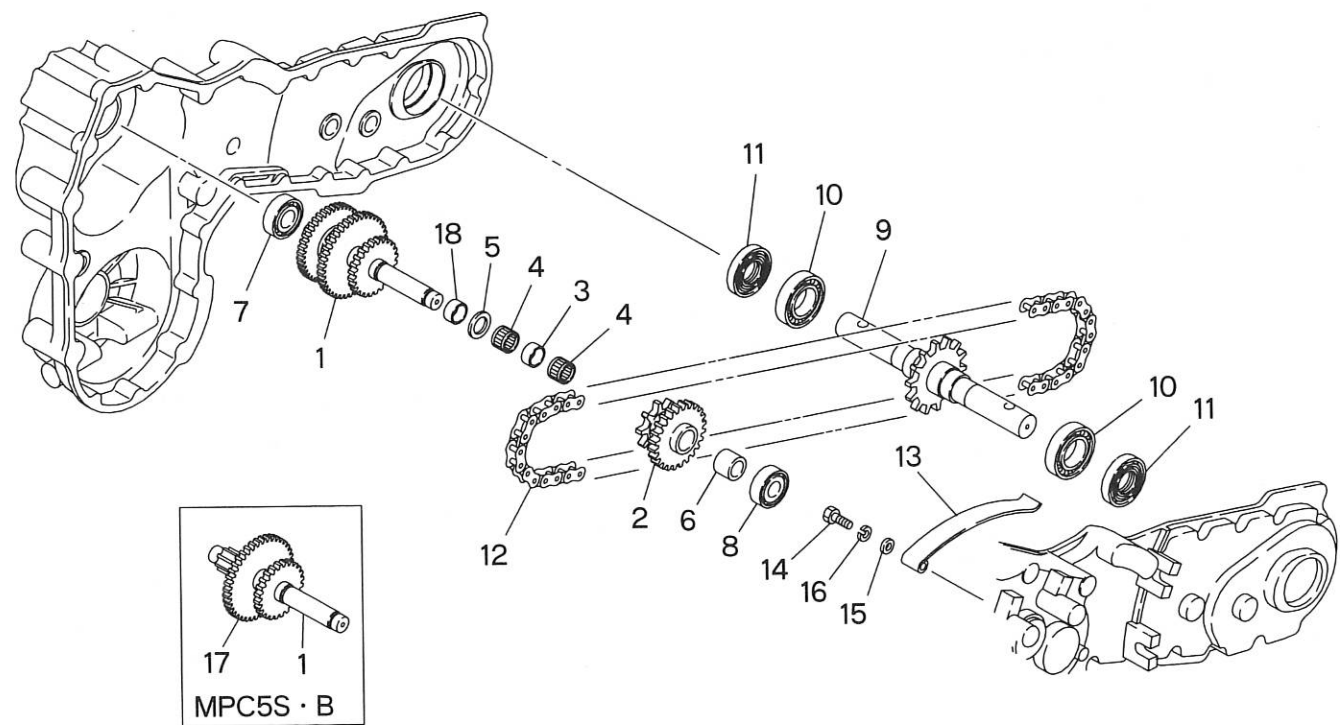
E. トランスミッションンギヤー関係 I
TRANSMISSION GEAR GROUP I

MPC6S・B
MPC5S・B

見出番号 No.	コード 番号 CODE No.	部 品 名 称 PARTS NAME	数量 QTY	備 考 REMARKS
35	9TP 0402 203	テーパーピン $\phi 4 \times 22 \ell$	1	
36	90S 1218 0500	オイルシール VC12185	1	
37	145 0316 001	クラッチフォークシャフト R	1	
38	143 2216 001	クラッチフォーク R	1	
39	9TP 0402 203	テーパーピン $\phi 4 \times 22 \ell$	1	
40	90S 1218 0500	オイルシール VC12185	1	
41	9BB 6205 000	ボールベアリング #6205	4	
42	90S 2540 1004	オイルシール TC254010	2	
43	9RC 0400 461	ローラーチェン RS40 \times 46L	1	(強力タイプ)

E. トランスミッションギヤ関係 II
E. TRANSMISSION GEAR GROUP II

MPC6S・B
MPC5S・B

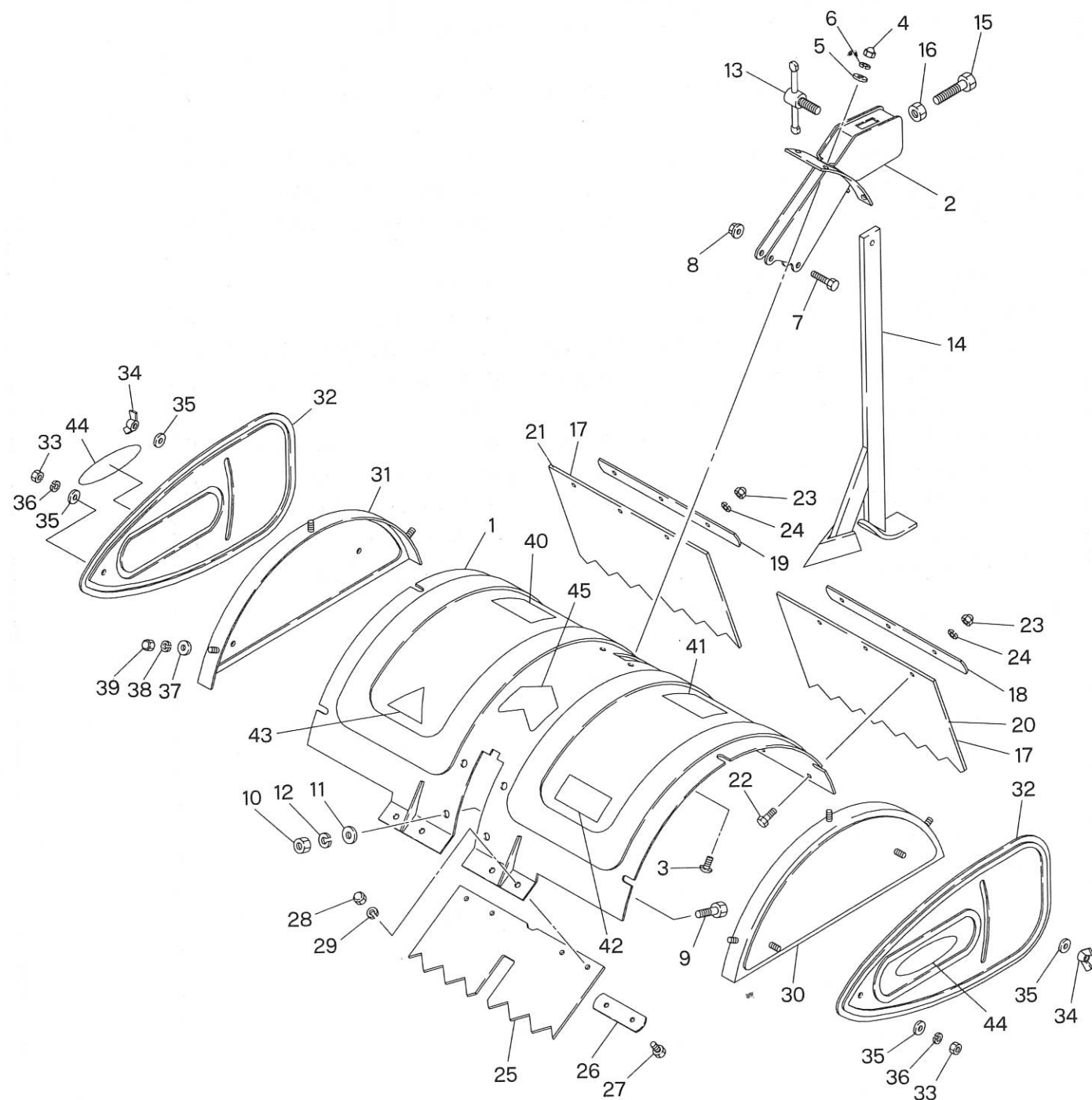


E. トランスミッションギヤ関係 II
E. TRANSMISSION GEAR GROUP II

MPC6S・B
MPC5S・B

見出番号 No.	コード番号 CODE No.	部品名称 PARTS NAME	数量 QTY	備考 REMARKS
E-1	145 0227 003	3ジク COMP	1	6S・B
1	145 0227 013	3ジク	1	5S・B
2	145 2214 000	スプロケットツキギヤ 21	1	
2	145 0228 001	3ジクスプロケットツキギヤ	1	5S・B
3	145 0229 001	3ジクスプロケットカラー	1	
4	9NB 2024 172	ニードルベアリング #202417	2	
5	145 0230 002	ザガネ D	1	
6	145 0231 001	3ジクカラー B	1	
7	9BB 6302 000	ボールベアリング #6302	1	
8	9BB 6203 000	ボールベアリング #6203	1	
9	145 2215 000	コウウンジクカン	1	
10	9BB 6006 000	ボールベアリング	2	
11	90S 2552 1314	オイルシール QLFY-25529513	2	
12	9RC 0525 600	ローラーチェン RS525×60L	1	
13	M52 0246 000	チェンバリバネ	1	
14	9BH 0603 573	ボルト M6×35ℓ	1	
15	9FW 0600 003	ヒラザガネ M6	1	
16	9SW 0600 003	バネザガネ M6	1	
17	145 3220 000	3ジクギヤ 44	1	
18	145 0233 000	3ジクカラー C	1	

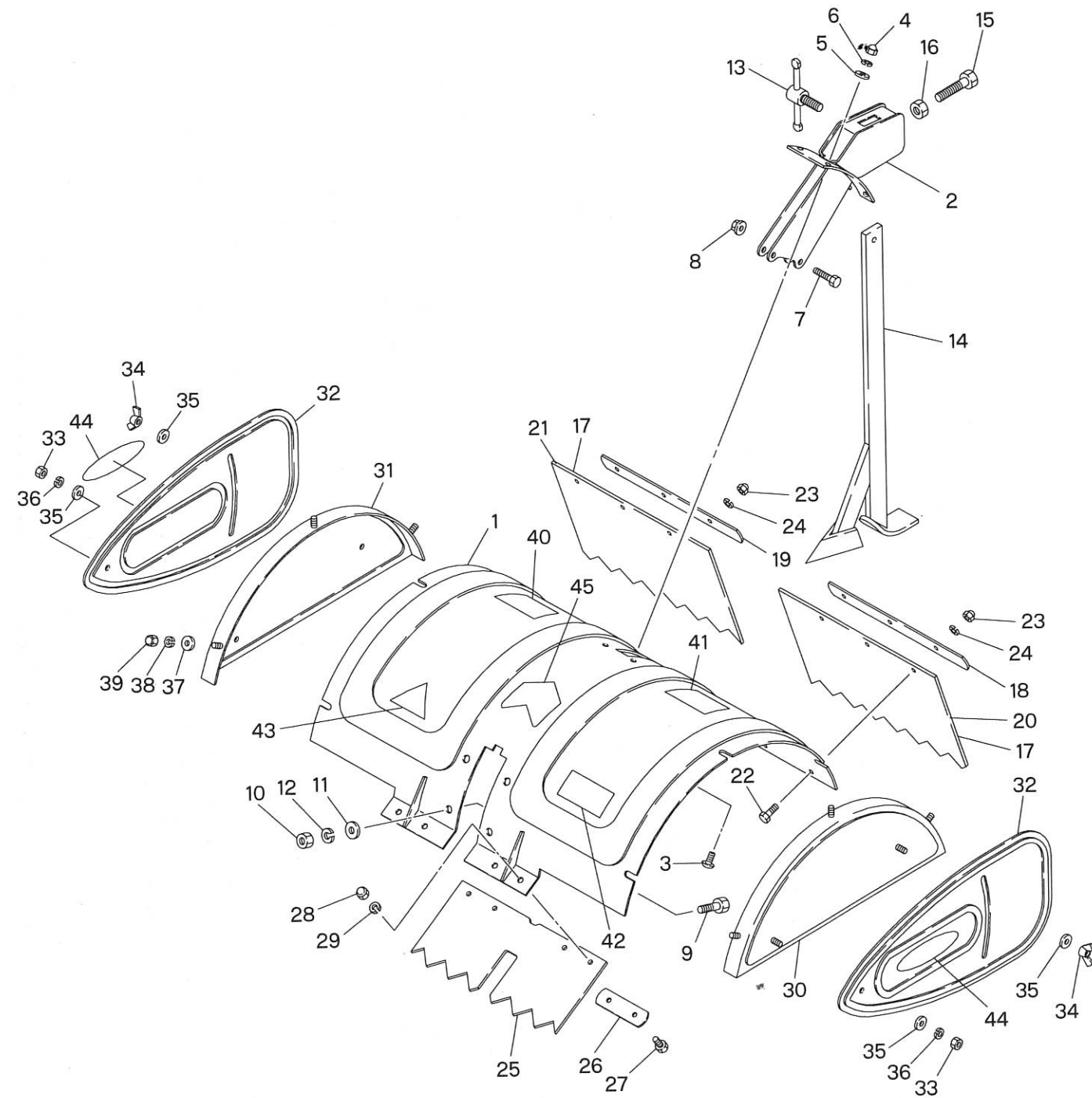
F. ロータリーカバー関係
F. ROTARY COVER GROUP



F. ロータリーカバー関係
F. ROTARY COVER GROUP

見出番号 No.	コード番号 CODE No.	部品名称 PARTS NAME		数量 Q'TY	備考 REMARKS
F- 1	145 0511 001	ロータリーカバー	COVER, rotary	1	6DS · B, 6S · B
1	145 3511 001	ロータリーカバー	COVER, rotary	1	5S · B
2	145 0512 001	ピリントリツケカナグ	METAL, tailwheel	1	
3	9CR 0801 613	⊕トラスコネジ	M8 × 16 ℓ SCREW ⊕ M8 × 16 ℓ	6	
4	9NC 0800 043	フクロナット	M8 NUT M8	6	
5	9FW0800 003	ヒラザガネ	M8 WASHER, plain M8	6	
6	9SW0800 003	バネザガネ	M8 WASHER, spring M8	6	
7	9BT 0803 503	ボルト	M8 × 35 ℓ BOLT M8 × 35 ℓ	2	
8	9NK0800 053	バネザツキナット	M8 NUT M8	2	
9	9BT 1002 503	ボルト	M10 × 25 ℓ BOLT M10 × 25 ℓ	4	
10	9NT 1000 003	ナット	M10 NUT M10	4	
11	9FW1000 003	ヒラザガネ	M10 WASHER, plain M10	8	
12	9SW1000 003	バネザガネ	M10 WASHER, spring M10	4	
13	M23 0619 001	シメツケレバー B	REVER B	1	
14	145 1125 000	ザンコウシヨリカン	SLEDGE	1	
15	9BT 1205 503	ボルト	M12 × 55 ℓ BOLT M12 × 55 ℓ	1	
16	9NT 1200 003	ナット	M12 NUT M12	1	
17	144 2556 000	タレゴム	RUBBER	2	6DS · B, 6S · B
18	145 0516 000	タレゴムオサエ	PLATE, rubbersetting	2	6DS · B, 6S · B
19	145 3513 001	タレゴムオサエ	PLATE, rubbersetting	2	5S · B
20	145 3512 001	タレゴム L	RUBBER L	1	5S · B
21	145 3514 000	タレゴム R	RUBBER R	1	5S · B
22	9BT 0601 603	ボルト	M6 × 16 ℓ BOLT M6 × 16 ℓ	6	
23	9NC 0600 043	フクロナット	M6 NUT M6	6	
24	9SW0600 003	バネザガネ	φ6 WASHER, spring φ6	6	
25	145 0513 000	タレゴムマエ	RUBBER	1	6DS · B
26	143 0559 000	タレゴムオサエ B	PLATE, rubbersetting B	2	6DS · B
27	9BT 0601 603	ボルト	M6 × 16 ℓ BOLT M6 × 16 ℓ	4	6DS · B
28	9NC 0600 043	フクロナット	M6 NUT M6	4	6DS · B
29	9SW0600 003	バネザガネ	M6 WASHER, spring M6	4	6DS · B
30	143 0552 000	サイドカバー L	COVER, side L	1	
31	143 0553 000	サイドカバー R	COVER, side R	1	
32	143 0554 000	ホジョカバー	COVER, support	2	
33	9NP 0800 043	ナイロンナット	M8 NUT, nylon M8	2	
34	9NW0800 053	チョウナット	M8 NUT, wing M8	2	
35	9FW0800 003	ヒラザガネ	M8 WASHER, plain M8	2	
36	9SW0800 003	バネザガネ	M8 WASHER, spring M8	2	
37	9FW0800 003	ヒラザガネ	M8 WASHER, plain M8	6	
38	9SW0800 003	バネザガネ	M8 WASHER, spring M8	6	
39	9NC 0800 043	フクロナット	M8 NUT M8	6	

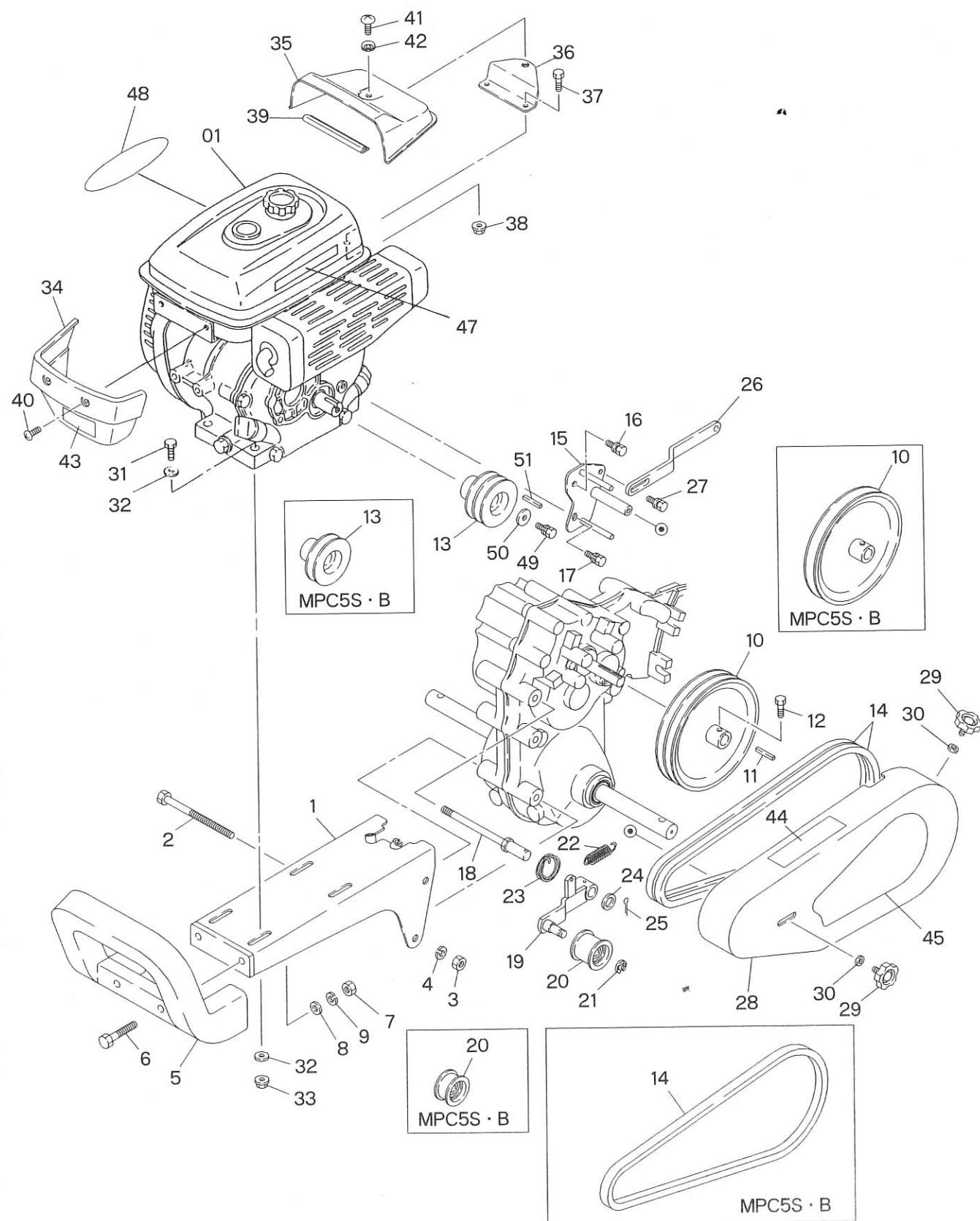
F. ロータリーカバー関係 ROTARY COVER GROUP



F. ロータリーカバー関係 ROTARY COVER GROUP

見出番号 No.	コード番号 CODE No.	部品名称 PARTS NAME	数量 Q'TY	備考 REMARKS
40	8MA0155 000	セツメイシヨチュウイマーク	1	
41	8MA0002 000	バックジケイコクマーク	1	
42	8MA0006 000	ベルトチョウセイチュウイマーク	1	
43	M63 0221 001	サンカクマーク	1	
44	M81 2314 000	マメトラマーク	2	
45	8MA0422 000	P A Tマーク	1	

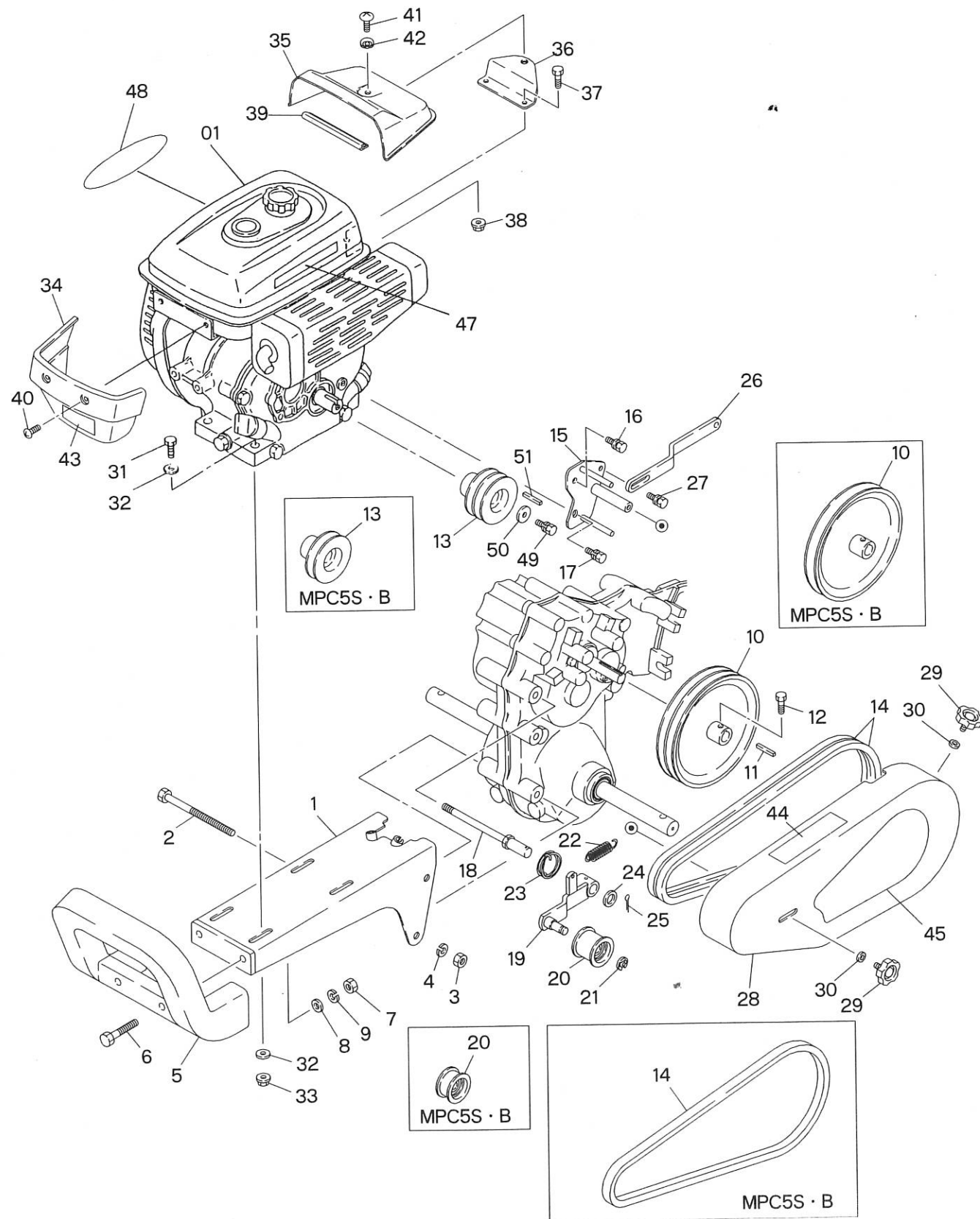
G. エンジン・ベルトカバー・テンション関係 ENGINE & BELT COVER & TENSION GROUP



G. エンジン・ベルトカバー・テンション関係 ENGINE & BELT COVER & TENSION GROUP

見出番号 No.	コード番号 CODE No.	部 品 名 称 PARTS NAME	数量 Q'TY	備 考 REMARKS		
G-01		エンジン	GB180LN-371	ENGINE GB180LN-371	1	6DS · B / 6S · B
01		エンジン	GB130LN-391	ENGINE GB130LN-391	1	5S · B
1	145 0411 001	エンジンフレーム		FLAME, engine	1	
2	9BT 1013 503	ボルト	M10 × 135 ℓ	BOLT M10 × 135 ℓ	2	
3	9NT 1000 003	ナット	M10	NUT M10	2	
4	9SW 1000 003	バネザガネ	M10	WASHER, spring M10	2	
5	145 0415 000	バンパー		BUMPER	1	
6	9BT 1005 503	ボルト	M10 × 55 ℓ	BOLT M10 × 55 ℓ	2	
7	9NT 1000 003	ナット	M10	NUT M10	2	
8	9FW1000 003	ヒラザガネ	M10	WASHER, plain M10	2	
9	9SW 1000 003	バネザガネ	M10	WASHER, spring M10	2	
10	145 0811 000	ホンキプーリー		PULLEY, body	1	6DS · B / 6S · B
10	145 3811 000	ホンキプーリー		PULLEY, body	1	5S · B
11	9KY 0504 000	キー		KEY	1	
12	9BT 0801 003	ボルト		BOLT	1	
13	145 0812 000	エンジンプーリー		PULLEY, engine	1	6DS · B / 6S · B
13	145 3812 000	エンジンプーリー		PULLEY, engine	1	5S · B
● 14	9VA 0400 003	Vベルト	LA-40	"V" BELT LA-40	2	6DS · B / 6S · B
14	9VB 0400 003	Vベルト	BL-40	"V" BELT LB-40	1	5S · B
15	145 0813 000	ベルトオサエ		STOPPER, belt	1	6DS · B / 6S · B
15	145 3813 000	ベルトオサエ		STOPPER, belt	1	5S · B
16	9BK 0801 653	バネサツキボルト	M8 × 16 ℓ	BOLT M8 × 16 ℓ	1	
17	9BK 0801 663	ヒラバネサツキボルト	M8 × 16 ℓ	BOLT M8 × 16 ℓ	1	
18	145 0814 000	テンションアームトリツケジク		SHAFT, tensionarm	1	
19	145 0815 000	テンションアーム		ARM, tension	1	6DS · B / 6S · B
19	145 3814 000	テンションアーム		ARM, tension	1	5S · B
20	M66 0824 000	テンションコロ	A-W	ROOLLER, tension A-W	1	6DS · B / 6S · B
20	M66 0825 000	テンションコロ	B-S	ROOLLER, tension B-S	1	5S · B
21	9RS 1200 005	スナップリング	S-12	RING, snap S-12	1	
22	M13 1754 000	テンションヒツパリバネ		SPRING	1	
23	M36 2838 000	テイソクガワテンションモドシバネ		SPRING	1	
24	9FW1600 003	ヒラザガネ	M16	WASHER, plain M16	1	
25	9ST 0302 503	ワリピン	φ3 × 25 ℓ	PIN φ3 × 25 ℓ	1	
26	145 0817 000	ボウシンスター		STAY	1	
27	9BK 0802 063	ヒラバネツキボルト	M8 × 20 ℓ	BOLT M8 × 20 ℓ	1	
28	145 0818 000	ベルトカバー		COVER, belt	1	6DS · B / 6S · B
28	145 3816 000	ベルトカバー		COVER, belt	1	5S · B
29	M26 0833 001	ノブ		KNOB	2	
30	M26 0833 030	ワッシャー		WASHER	2	
31	9BT 0804 003	ボルト	M8 × 40 ℓ	BOLT M8 × 40 ℓ	4	

G. エンジン・ベルトカバー・テンション関係 ENGINE & BELT COVER & TENSION GROUP

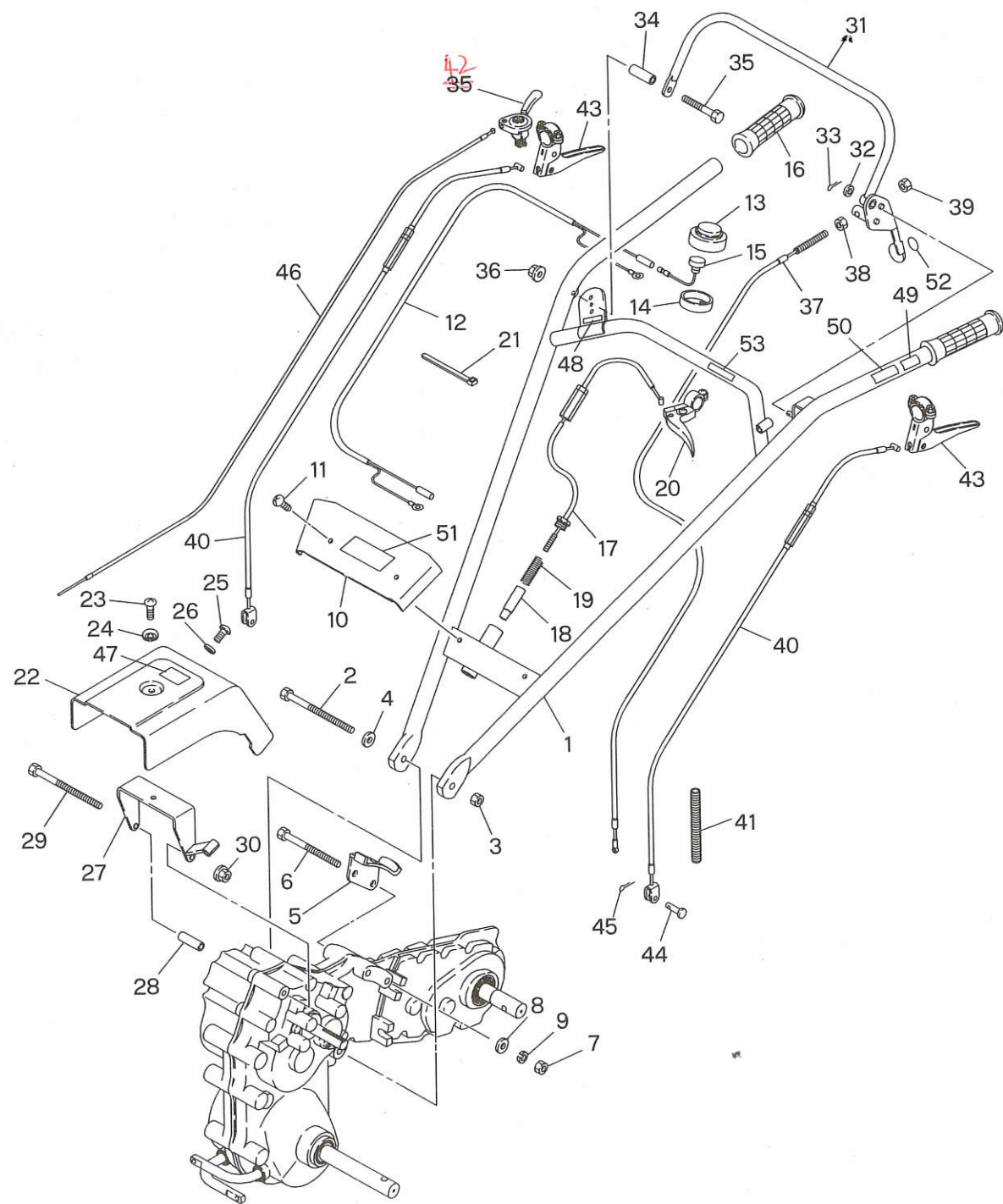


G. エンジン・ベルトカバー・テンション関係 ENGINE & BELT COVER & TENSION GROUP

見出番号 No.	コード 番号 CODE No.	部 品 名 称 PARTS NAME	数量 Q'TY	備 考 REMARKS
32	9FW0800 003	ヒラザガネ M8	8	
33	9NK 0800 053	バネザツキナット M8	4	
34	M88 1321 000	フロントカバー	1	
35	128 0712 000	リヤカバー	1	
36	128 0713 000	カバーコティプレート	1	
37	9BT 0601 203	ボルト M6×12ℓ	2	
38	9NK 0600 053	バネザツキナット M6	2	
39	143 0566 000	シールゴム	1	
40	9CR 0601 213	トラスコネジ M6×12ℓ	2	
41	9CR 0801 613	⊕マルサラコネジ M8×16ℓ	1	
42	9FW0800 023	フィニッシュワッシャー M8	1	
43	8MA0464 000	フロントマーク	1	6S · B / 5S · B
43	108 1421 000	フロントマーク	1	6DS · B
44	8MA0518 000	カバーダッチャクマーク	1	
45	8MA0404 000	ベルトカバーマーク	1	
46			
47	KW56256AA	ハイガスマーク	1	
48	M81 2314 000	マメトラマーク	1	
49	B080A08×16	ボルト	1	
50	W207H08	ワッシャー	1	
51	W405B05×035	キー	1	
52	8MA0422 001	PATマーク	1	
53	8MA3923 000	ガソリン抜取マーク	1	
54	M84 1417 000	ⓑラベル	1	

H. ハンドル・コントロールレバー関係 H. HANDLE & CONTROL LEVER GROUP

MPC5S.B
MPC6DS・B
MPC6S・B



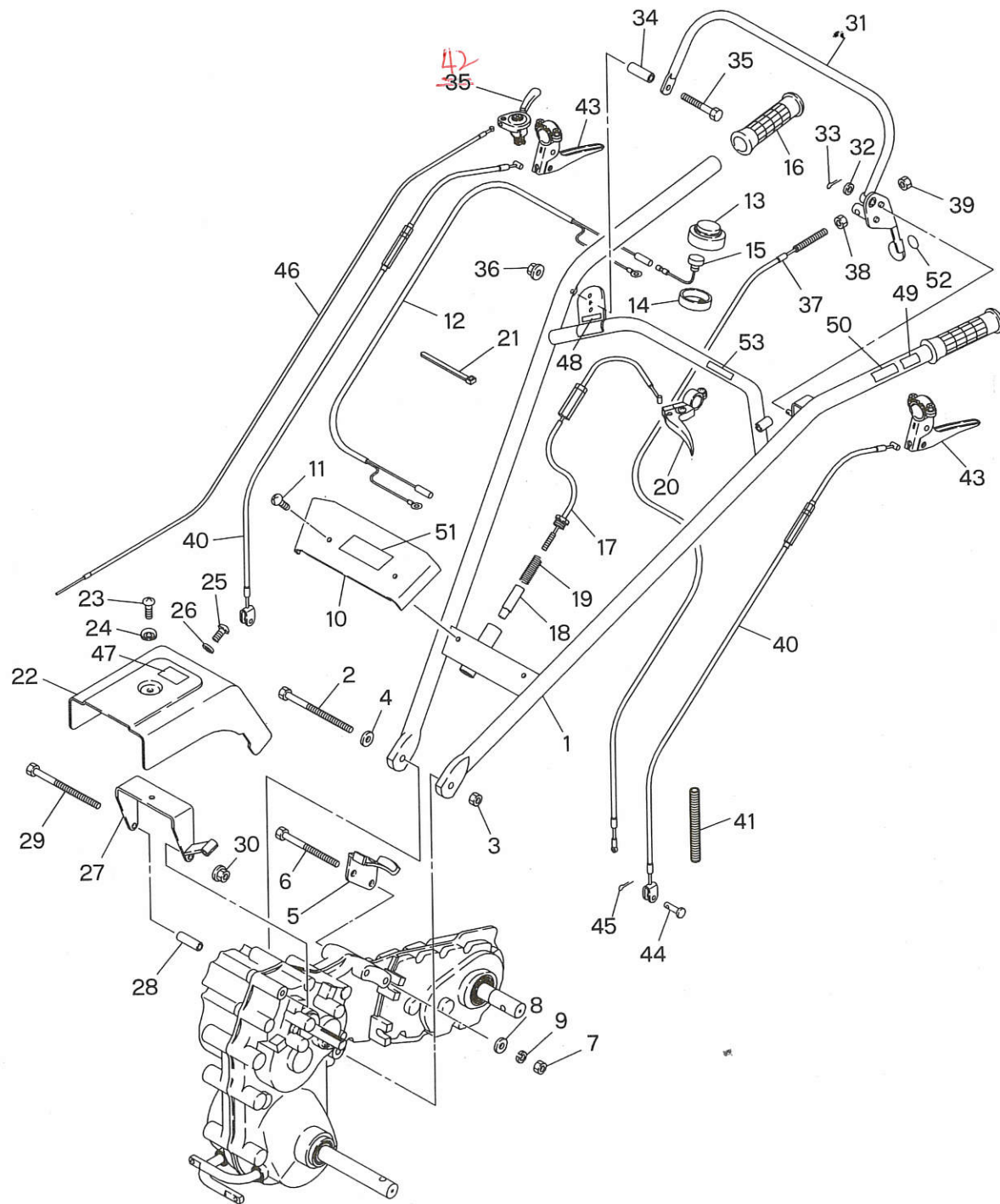
H. ハンドル・コントロールレバー関係 H. HANDLE & CONTROL LEVER GROUP

MPC5S.B
MPC6DS・B
MPC6S・B

見出番号 No.	コード番号 CODE No.	部品名 PARTS NAME	数量 QTY	備考 REMARKS
H-1	145 0611 002	ハンドルパイプ	1	
2	9BT 1013 503	ボルト M10×135 ℓ	1	
3	9NP 1000 043	ナイロンナット M10	1	
4	9FW1000 003	ヒラザガネ M10	1	
5	145 0612 001	ハンドルササエカナグ	1	
6	9BT 1011 003	ボルト M10×110 ℓ	2	
7	9NT 1000 003	ナット M10	2	
8	9FW1000 003	ヒラザガネ M10	2	
9	9SW 1000 003	バネザガネ M10	2	
10	145 0613 000	ハンドルカバー A	1	
11	9CR 0601 253	⊕ナベコネジ(ヒラバネツキ)M6×12 ℓ	2	
12	144 2851 000	テシボタンコード	1	
13	M81 2311 000	スイッチカバー	1	
14	M81 2312 000	カバートリツケフランジ	1	
15	FR6 3048 A	ストップスイッチ	1	
16	124 0618 000	ハンドルニギリ	2	
17	145 0616 001	ジョウゲチョウセイワイヤー	1	
18	143 0653 001	ハンドルコティピン	1	
19	M40 0429 000	コティピンヨウバネ	1	
20	E12 6013 000	クラッチレバー	1	
21	9CV 1500 001	コンベックスベルト	3	(SS.BA+)
22	145 0614 000	ハンドルカバー B	1	
23	9CD 0801 613	⊕マルサラコネジ M8×16 ℓ	1	
24	9FW0800 023	フィニッシュワッシャー M8	1	
25	9CD 0601 213	⊕マルサラコネジ M6×12 ℓ	2	
26	9FW0600 023	フィニッシュワッシャー M6	2	
27	145 0615 000	ハンドルカバーササエ	1	
28	128 0412 000	フレームカラー A	1	
29	9BT 0813 503	ボルト M8×135 ℓ	1	
30	9NK 0800 053	バネザツキナット M8	1	
31	143 0856 001	テンションレバーカン	1	
32	GDB 0885 001	ガイドザガネ	1	
33	9ST 0201 503	ワリピン φ2×15 ℓ	1	
34	128 0412 000	フレームカラー A	1	
35	9BT 0806 503	ボルト M8×65 ℓ	1	
36	9NK 0800 053	バネザツキナット M8	1	
37	145 0819 001	テンションワイヤー	1	
38	9NT 0600 003	ナット M6	1	
39	9NP 0600 003	ナイロンナット M6	1	
40	145 0820 001	サイドクラッチワイヤー	2	

H. ハンドル・コントロールレバー関係 H. HANDLE & CONTROL LEVER GROUP

MPC5S・B
MPC6DS・B
MPC6S・B

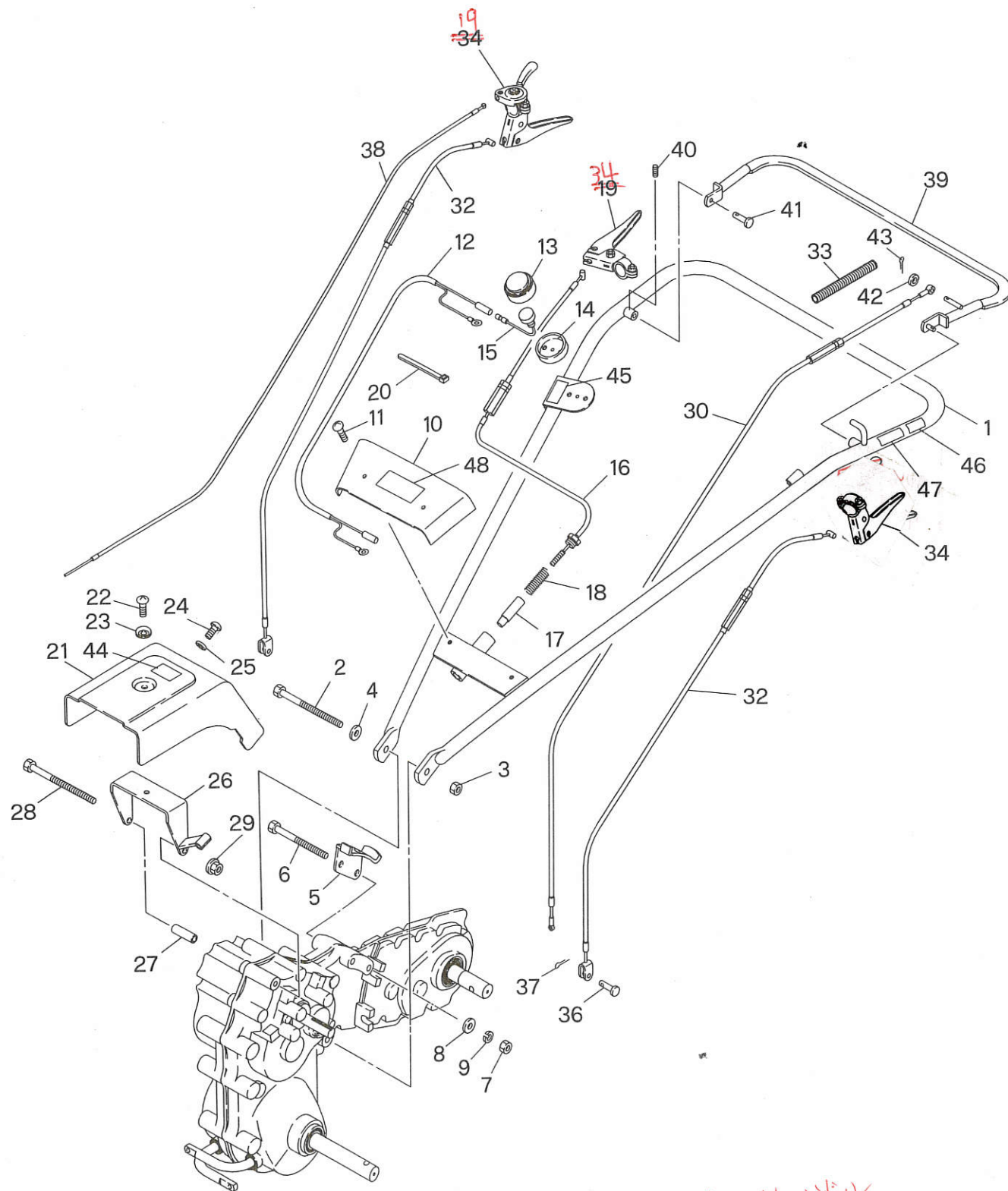


H. ハンドル・コントロールレバー関係 H. HANDLE & CONTROL LEVER GROUP

MPC5S・B
MPC6DS・B
MPC6S・B

見出番号 No.	コード番号 CODE No.	部品名称 PARTS NAME	数量 QTY	備考 REMARKS
41	145 0821 000	ホゴチューブ TUBE	1	
42	E35 2101 000	スロットルレバー LEVER, slottle	1	
43	E14 6003 000	クラッチレバー ASSY LEVER, clutch ASSY	2	
44	M08 1016 000	ヒラアタマピン PIN	2	
45	9ST 0151 503	ワリピン $\phi 1.5 \times 15 \ell$ PIN, split $\phi 1.5 \times 15 \ell$	2	6DS・B
45	9ST 0161 503	ワリピン $\phi 1.6 \times 15 \ell$ PIN, split $\phi 1.6 \times 15 \ell$	2	6S・B
46	145 1151 001	スロットルワイヤー WIRE, slottle	1	
47	M86 0717 000	アンゼンサギョウマーク MARK	1	
48	8MA0027 000	テシボタンマーク MARK	1	
49	8MA0007 000	クラッチレバーチュウイマーク MARK	1	
50	M81 0619 000	シュクラッチマーク MARK	1	
51	8MA0414 000	シュメイハン MARK	1	6DS・B
51	8MA0415 000	シュメイハン MARK	1	6S・B
52	8MA0026 000	レバーソウサマーク MARK	1	
53	M81 2215 000	ハンドルチョウセイマーク MARK	1	
51	8MA 0416 000	シュメイハン	1	55B

1. ハンドル・コントロールレバー関係
HANDLE & CONTROL LEVER GROUP MPC5S・B

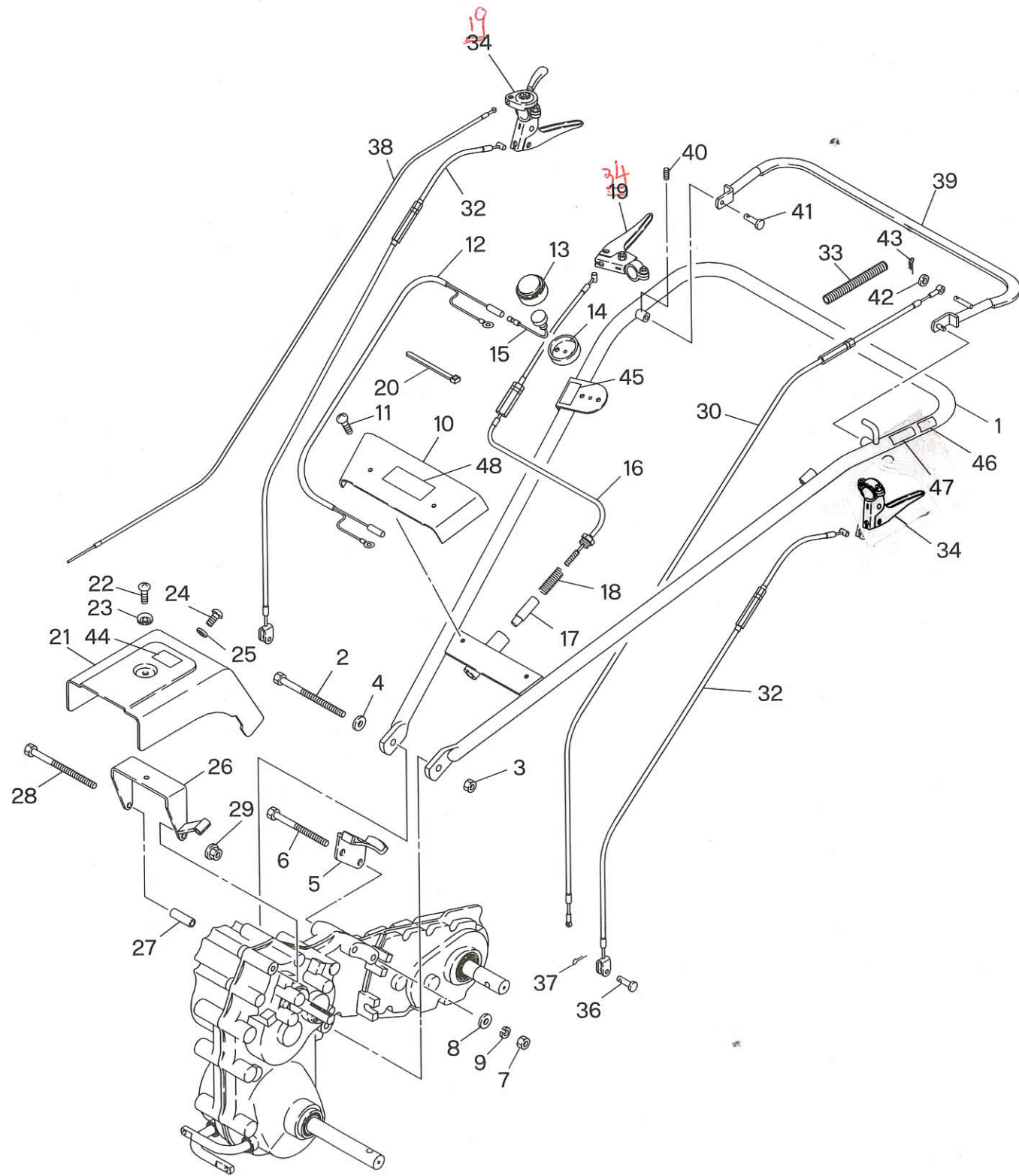


現行 ツノハンドル

1. ハンドル・コントロールレバー関係
HANDLE & CONTROL LEVER GROUP MPC5S・B

見出番号 No.	コード番号 CODE No.	部品名称 PARTS NAME	数量 QTY	備考 REMARKS
1-1	145 3611 001	ハンドルパイプ	PIPE, handle	1
2	9BT 1013 003	ボルト M10×130ℓ	BOLT M10×130ℓ	1
3	9NP 1000 043	ナイロンナット M10	NUT, nylon M10	1
4	9FW1000 003	ヒラザガネ M10	WASHER, plain M10	1
5	145 0612 001	ハンドルササエカナゲ	METAL, handle	1
6	9BT 1011 003	ボルト M10×110ℓ	BOLT M10×110ℓ	2
7	9NT 1000 003	ナット M10	NUT M10	2
8	9FW1000 003	ヒラザガネ M10	WASHER, plain M10	2
9	9SW1000 003	バネザガネ M10	WASHER, spring M10	2
10	145 0613 000	ハンドルカバー A	COVER, handle A	1
11	9CR 0601 253	⊕ナベコネジ(ヒラバネツキ) M6×12ℓ	SCREW ⊕ M6×12ℓ	2
12	144 2851 000	テシボタンコード	CORD, stop	1
13	M81 2311 000	スイッチカバー	COVER, switch	1
14	M81 2312 000	カバートリツケフランジ	FLANGE, cover	1
15	FR63048 A	ストップスイッチ	SWITCH, stop	1
16	145 3616 001	ジョウゲチョウセイワイヤー	WIRE	1
17	143 0653 001	ハンドルコティピン	PIN	1
18	M40 0429 000	コティピンヨウバネ	SPRING	1
19	E22 6016 000	コンプレバーASSY	LEVER ASSY, clutch	1
20	9CV 1500 001	コンベックスベルト CV-150	BELT, convex CV-150	3
21	145 0614 000	ハンドルカバー B	COVER, handle B	1
22	9CD 0801 613	⊕マルサラコネジ M8×16ℓ	SCREW ⊕ M8×16ℓ	1
23	9FW0800 023	フィニッシュワッシャー M8	WASHER, finish M8	1
24	9CD 0601 213	⊕マルサラコネジ M6×12ℓ	SCREW ⊕ M6×12ℓ	2
25	9FW0600 023	フィニッシュワッシャー M6	WASHER, finish M6	2
26	145 0615 000	ハンドルカバーササエ	SUPPORT, handle cover	1
27	128 0412 000	フレームカラー A	COLLAR, flame A	1
28	9BT 0813 503	ボルト M8×135ℓ	BOLT M8×135ℓ	1
29	9NK 0800 053	バネザツキナット M8	NUT M8	1
30	145 3818 000	テンションワイヤー	WIRE, tension	1
31	9NT 0600 003	ナット M6	NUT M6	1
32	145 3819 001	サイドクラッチワイヤー	WIRE, side clutch	2
33	145 0821 000	ホゴチューブ	TUBE	1
34	E14 6004 000	クラッチレバー ASSY	LEVER, clutch ASSY	2
35			
36	M08 1016 000	ヒラアタマピン	PIN	2
37	9ST 0161 503	ワリピン φ1.6×15ℓ	PIN, split φ1.6×15ℓ	2
38	145 3951 002	スロットルワイヤー	WIRE, slottle	1
39	145 3817 000	テンションレバー	LEVER, tension	1
40	9BT 0601 074	ロックアナツキトメネジ M6×10ℓ	SCREW M6×10ℓ	1

ハンドル・コントロールレバー関係
HANDLE & CONTROL LEVER GROUP MPC5S・B



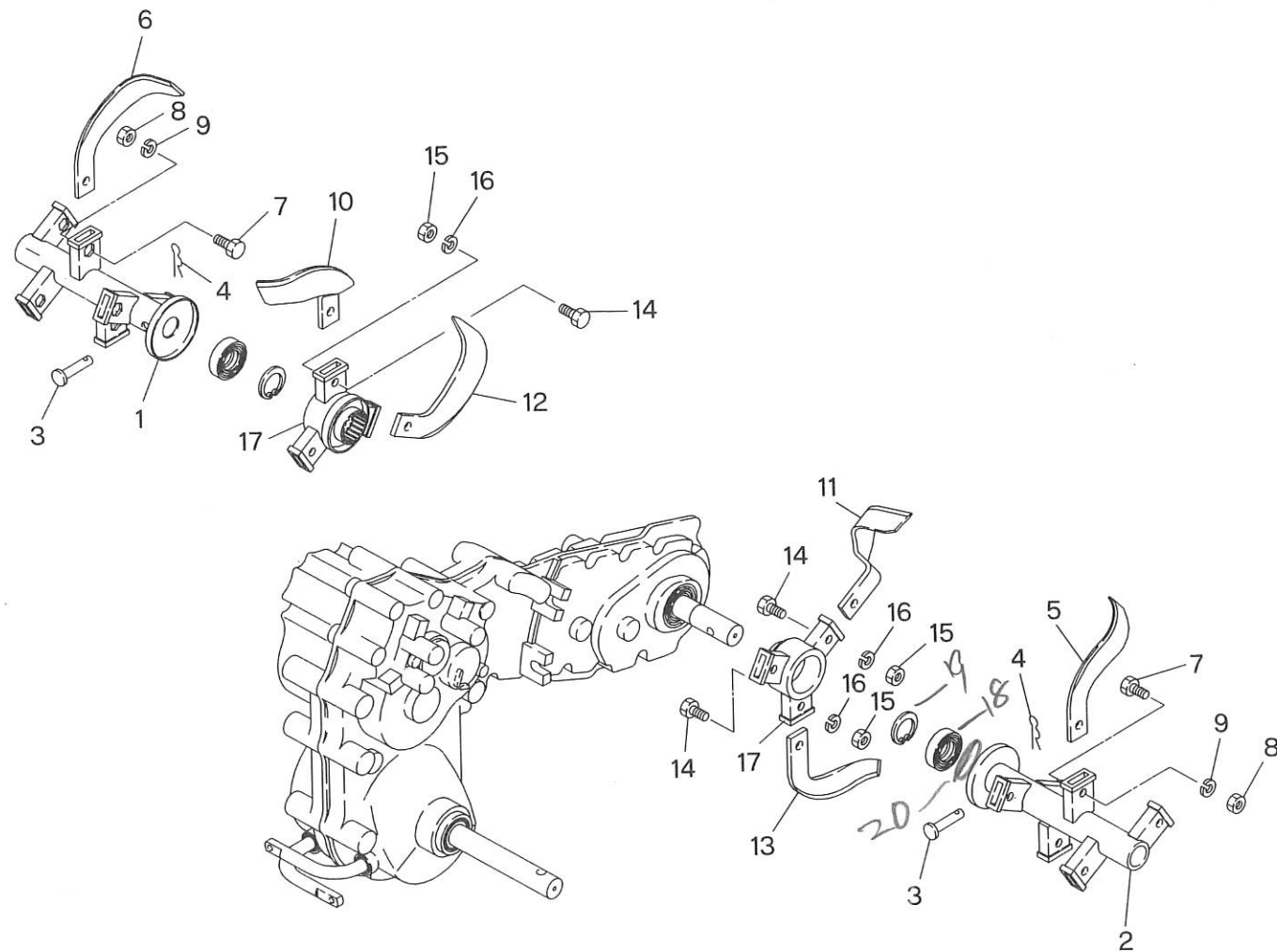
現行仕様

ハンドル・コントロールレバー関係
HANDLE & CONTROL LEVER GROUP MPC5S・B

見出番号 No.	コード番号 CODE No.	部品名称 PARTS NAME		数量 Q'TY	備考 REMARKS
41	M08 1016 000	ヒラアタマピン	PIN	1	
42	9FW0600 003	ヒラザガネ M6	WASHER, plain M6	1	
43	9ST 0150 153	ワリピン $\phi 1.5 \times 15 \ell$	PIN, split $\phi 1.5 \times 15 \ell$	1	
44	M86 0717 000	アンゼンサギョウマーク	MARK	1	
45	8MA0027 000	テシボタンマーク	MARK	1	
46	8MA0007 000	クラッチマークチャウイマーク	MARK	1	
47	M81 0619 000	シュクラッチマーク	MARK	1	
48	8MA0416 000	シュメイハン	MARK	1	

J. ロータリー関係
ROTARY GROUP

MPC6DS・B



J. ロータリー関係
ROTARY GROUP

MPC6DS・B

見出番号 No.	コード番号 CODE No.	部品名称 PARTS NAME		数量 Q'TY	備考 REMARKS
J-1	145 1120 001	コウウンハウケ R	HOLDER R	1	
2	145 1121 001	コウウンハウケ L	HOLDER L	1	
3	M81 1116 000	シャジクピン (小)	PIN	2	
4	9RP 1023 003	Rピン φ10	R PIN φ10	2	
5	145 1117 000	ナタツメ R	EDGE R	6	
6	145 1118 000	ナタツメ L	EDGE L	6	
7	145 2933 000	ボルト	BOLT	12	
8	9NT 1000 003	ナット	NUT	12	
9	9SW 1000 003	バネザガネ	WASHER, spring	12	
10	145 1114 000	ヘンシンナタツメ L	EDGE L	1	
11	145 1114 3000	ヘンシンナタツメ R	EDGE R	1	
12	145 1115 6000	ナタツメ L	EDGE L	2	
13	145 1116 5000	ナタツメ R	EDGE R	2	
14	145 1126 000	ボルト	BOLT	6	
15	9NT 1000 003	ナット	NUT	6	
16	9SW 1000 003	バネザガネ	WASHER, spring	6	
17	145 1111 006	ギャクテンハウケ	HOLDER, reverse	2	
18	90S 2545 1108	オイルシール		2	
19	9RS 3000 005	マフラー		2	
20	90S 2545 0809	オイルシール		2	

No. 管-13 変更実施通知書

平成 23年 11月 18日

頁	行	旧コードNo.	新コードNo.	品名	数量	備考
42	5	145,1117,000	145,1117,002	ナタツメ R	6	
42	6	145,1118,000	145,1118,002	ナタツメ L	6	

MPC6DS・B ロータリー関係

頁	行	旧コードNo.	新コードNo.	品名	数量	備考
44	7	145,1117,000	145,1117,002	ナタツメ R	7	
44	8	145,1118,000	145,1118,002	ナタツメ L	7	
44	9	145,2222,000	145,2222,002	マフラー R	1	
44	10	145,2223,000	145,2223,002	マフラー L	1	

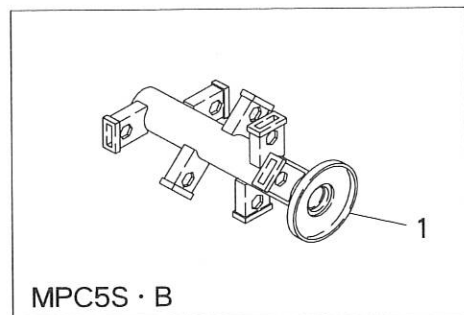
MPC5S・B MPC6SB ロータリー関係

※在庫なくなりしだい変更

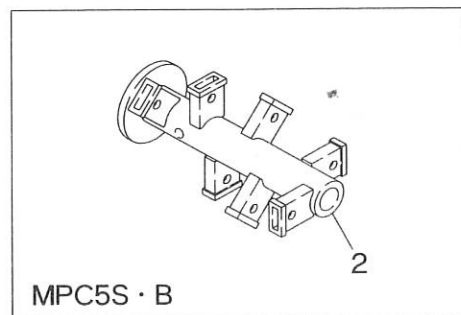
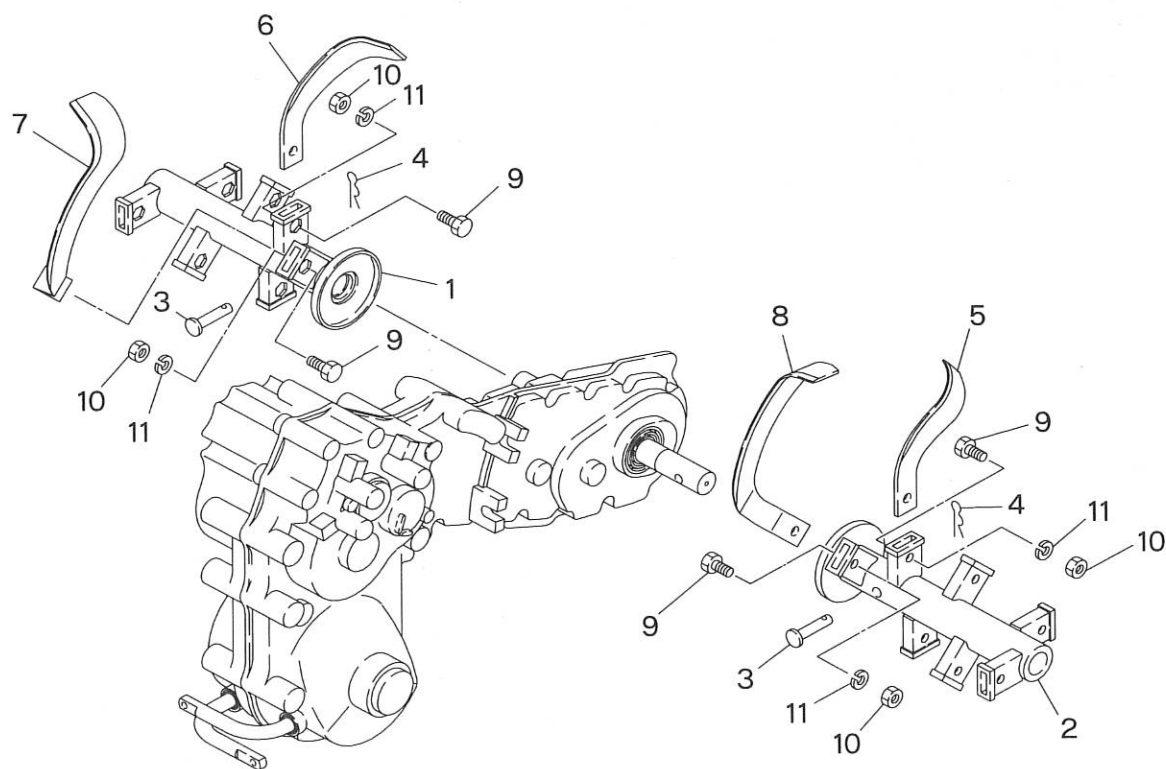
変更実施時期	変更実施機番
	No.

K. ロータリー関係 ROTARY GROUP

MPC6S・B
MPC5S・B



MPC5S・B



MPC5S・B

K. ロータリー関係 ROTARY GROUP

MPC6S・B
MPC5S・B

見出番号 No.	コード番号 CODE No.	部 品 名 称 PARTS NAME		数量 QTY	備 考 REMARKS
K- 1	145 2931 000	コウウンハウケ R	HOLDER R	1	6S・B
1	145 3931 000	コウウンハウケ R	HOLDER R	1	5S・B
2	145 2932 000	コウウンハウケ L	HOLDER L	1	6S・B
2	145 3932 000	コウウンハウケ L	HOLDER L	1	5S・B
3	M81 1116 000	シャジクピン (小)	PIN	2	
4	9RP 1023 003	Rピン	R PIN	2	φ10
5	145 1117 000	ナタツメ R	EDGE R	7	
6	145 1118 000	ナタツメ L	EDGE L	7	
7	145 2222 000	マガリツメ R	EDGE R	1	
8	145 2223 000	マガリツメ L	EDGE L	1	
9	145 2933 000	ボルト	BOLT	16	
10	9NT 1000 003	ナット	NUT	16	
11	9SW 1000 003	バネザガネ	WASHER, spring	16	

変更実施通知書

平成 23年 11月 18日

頁	行	旧コードNo	新コードNo	品 名	数量	備 考
42	5	145,1117,000	145,1117,002	ナツメ R	6	
42	6	145,1118,000	145,1118,002	ナツメ L	6	

MPC6DS・B ロータリー関係

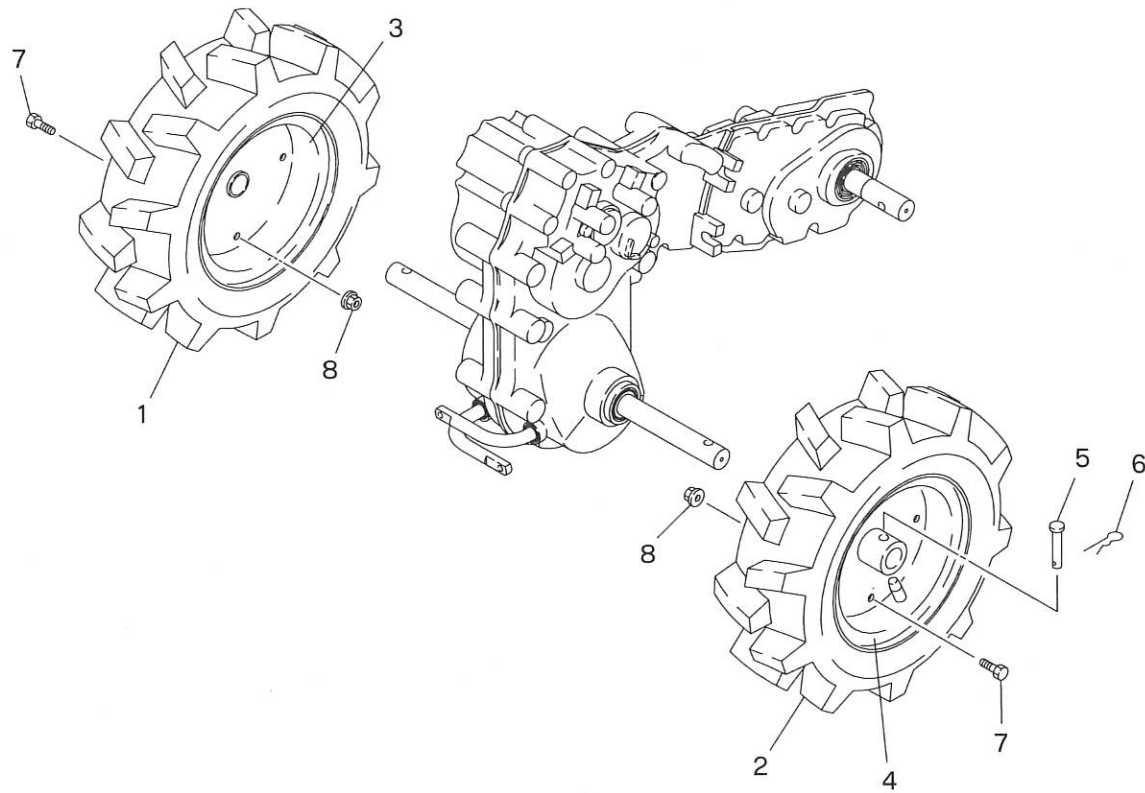
頁	行	旧コードNo	新コードNo	品 名	数量	備 考
44	7	145,1117,000	145,1117,002	ナツメ R	7	
44	8	145,1118,000	145,1118,002	ナツメ L	7	
44	9	145,2222,000	145,2222,002	マガリツメ R	1	
44	10	145,2223,000	145,2223,002	マガリツメ L	1	

MPC5S・B MPC6SB ロータリー関係

※在庫はなくなりしだい変更

変更実施時期	変更実施機番
	No

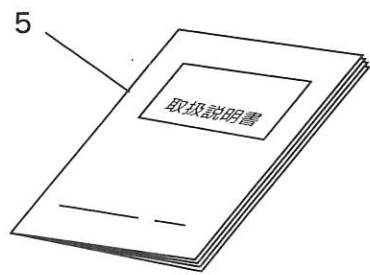
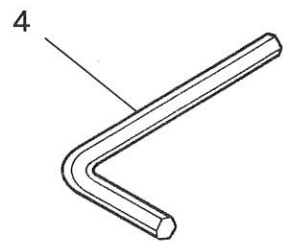
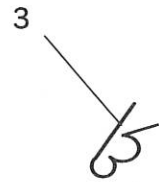
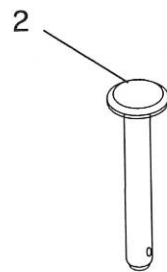
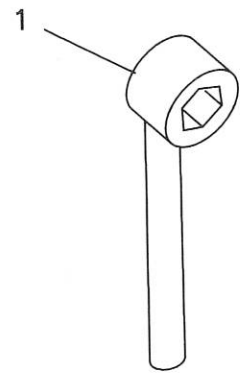
L. タイヤ関係
TIRE GROUP



L. タイヤ関係
TIRE GROUP

見出番号 No.	コード 番号 CODE No.	部 品 名 称				数量 QTY	備 考 REMARKS
		PARTS		NAME			
L- 1	145 1153 000	タイヤASSY	350-7 R	TIRE ASSY	350-7 R	1	
2	145 1154 000	タイヤASSY	350-7 L	TIRE ASSY	350-7 L	1	
3	145 1153 010	ホイール	300-7 A	WHEEL	300-7 A	2	
4	145 1153 040	ホイール	300-7 B	WHEEL	300-7 B	2	
5	M81 1116 000	シャジクピン (小)		PIN, axle		2	
6	9RP 1023 003	Rピン	φ 10	R PIN	φ 10	2	
7	9BT 0801 603	ボルト	M8×16 ℓ	BOLT	M8×16 ℓ	8	
8	9NK 0800 053	バネザツキナット	M8	NUT	M8	8	

M. 付属品関係
ACCESSORY PARTS GROUP



M. 付属品関係
ACCESSORY PARTS GROUP

見出番号 No.	コード番号 CODE No.	部 品 名 称 PARTS NAME	数量 Q'TY	備 考 REMARKS
M- 1	M40 4412 001	ボックスレンチ 17	1	
2	M81 1116 000	シャジクピン (小)	2	
3	9RP 1023 003	Rピン 10	2	
4	9TL 0500 012	ロックレンチ	1	
5	145 1160 001	ホンキトリアツカイセツメイシヨ MANUAL BOOK	1	