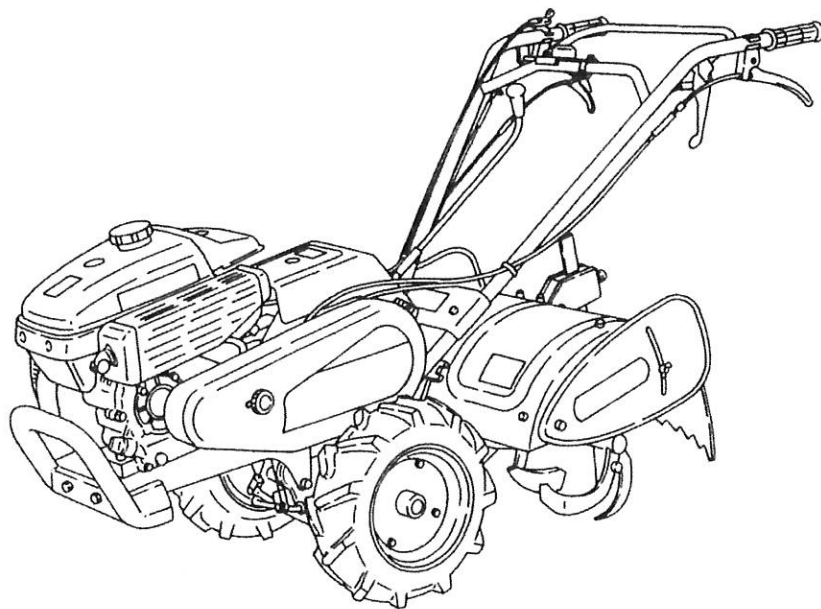


マメトラ パワフルカルチ

**MPC5SB1**

**MPC65S**

**パーツリスト**  
**PARTS LIST**



---

**マメトラ**

**マメトラ農機株式会社**

## ◆ご注文に際して

---

- (1) 部品注文の場合は、本誌の見出番号・コード番号・部品名称・数量を必ず明記願います。
- (2) 注文部品の返品は受けません。
- (3) 補修部品は必ず、この純正部品を御使用願います。
- (4) 需要期に部品注文が殺到しますので、早目に御注文願います。
- (5) 改良変更等により多少形状寸法が、ことなる場合がありますので機体番号も記入の上、御注文願います。

## ◆NOTICE (Reques for Customers)

---

- (1) In placing an order for parts, be sure to specify the index number in this liems and the number of parts.
- (2) Return of ordered goods cannot be accepted.
- (3) Be sure to use the standard parts listed herein as repair parts.  
Use of other maketed or similar goods often causes a deterioration of performance and an earlier damage.
- (4) Since orders for parts rush in during the demand season, earlier order are recommended.
- (5) As in somo cases forms and dimensions may be different owing to remodelling or modifications, order parts upon notting the model number.

# 目 次

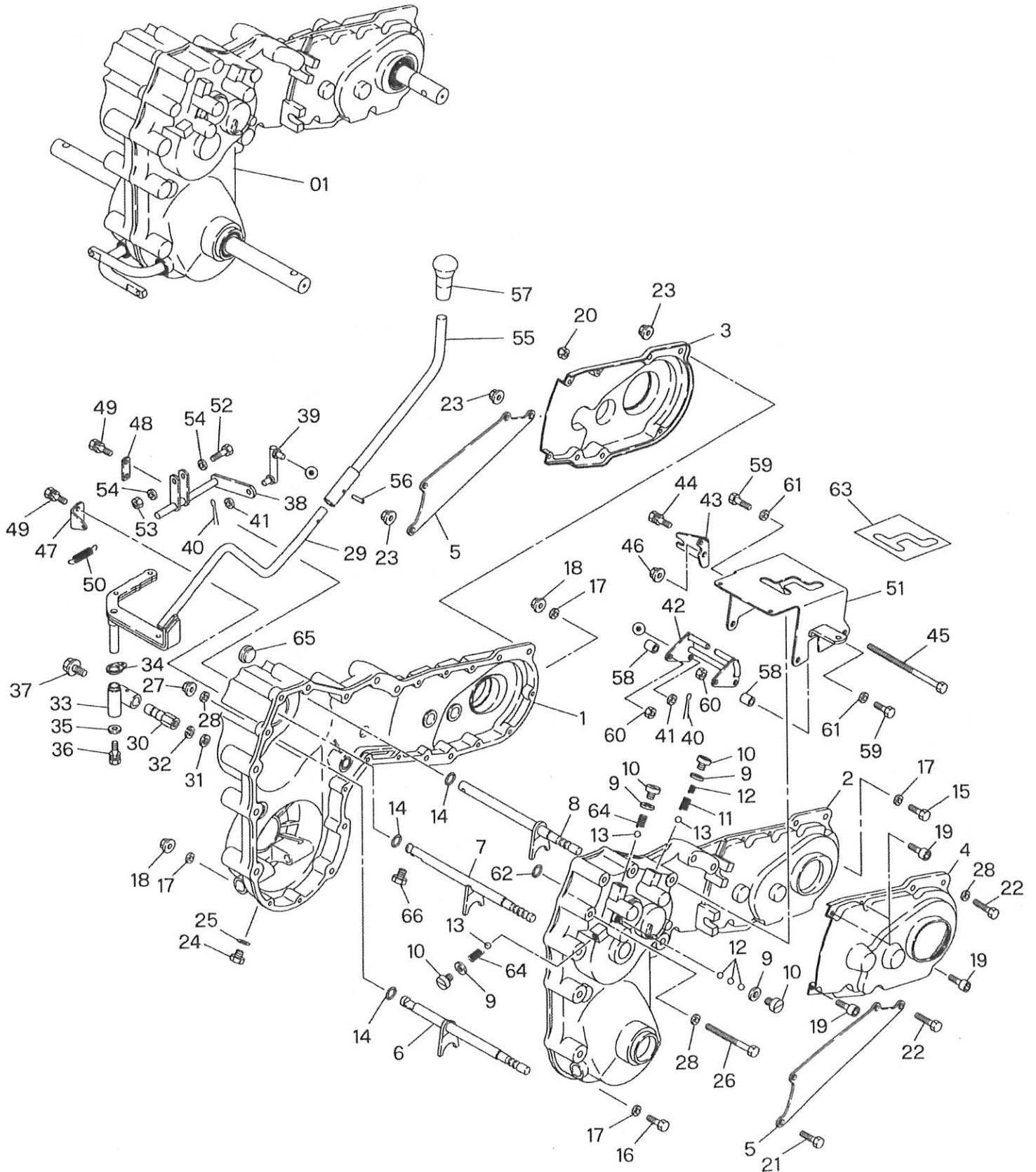
名 称	頁
A. トランスミッションケース関係	1
B. トランスミッションギヤ関係 I	5
C. トランスミッションギヤ関係 II	7
D. ロータリーカバー関係	9
E. エンジン・ベルトカバー・テンション関係	11
F. ハンドル・コントロール関係	15
G. ロータリー関係	19
H. タイヤ関係	21
I. 付属品関係	23

## ●エンジン

MPC5SB1・・・GB131LN-390

MPC65S・・・GB181LN-389

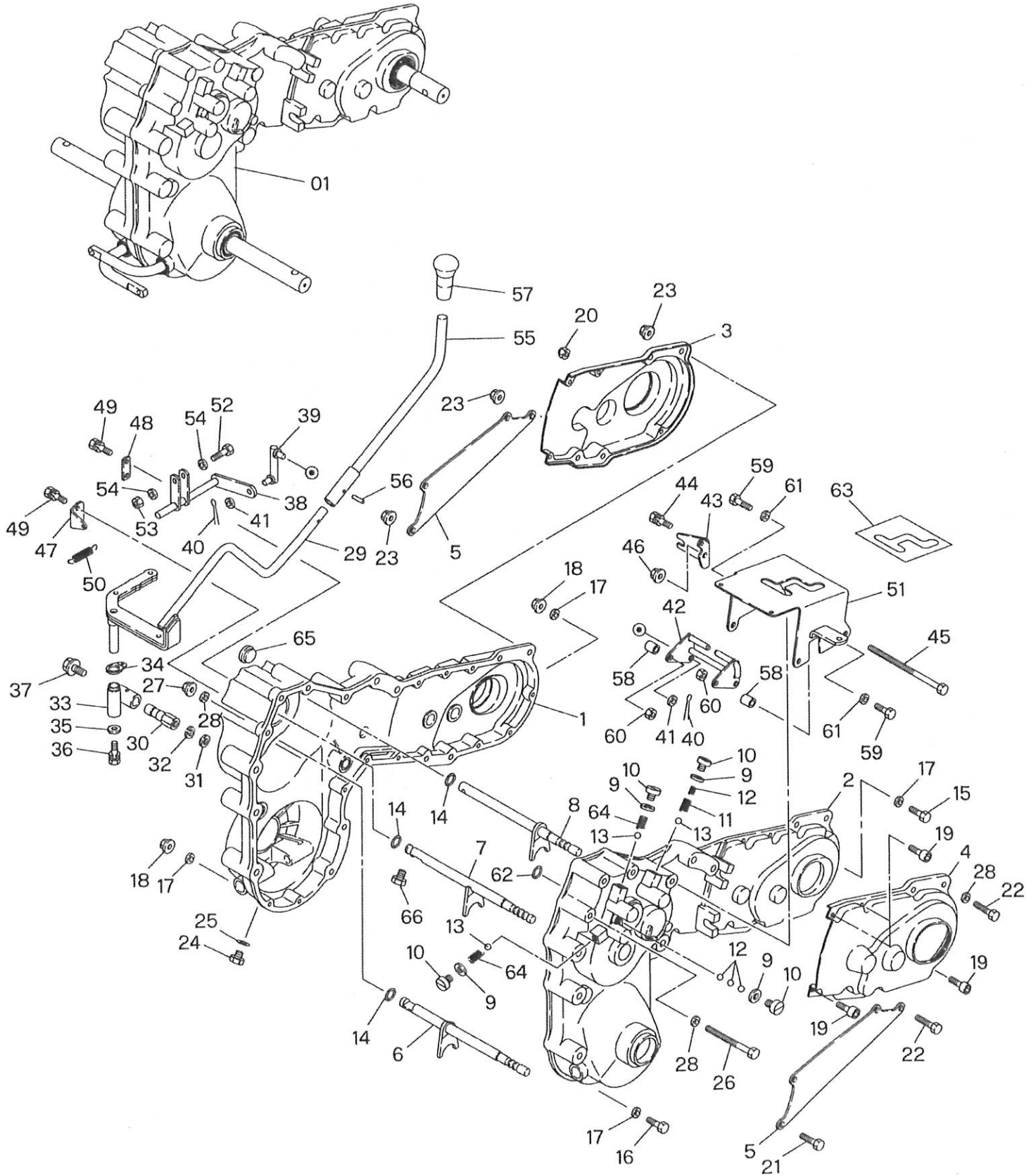
# A. トランスミッションケース関係



# A. トランスミッションケース関係

見出番号	コード番号	部品名称	数量	備考
A-01	145 3001 002	ミッション ASSY	1	
A-1	145 2111 001	ミッションケース R	1	
A-2	145 2112 001	ミッションケース L	1	
A-3	145 0118 000	ホキョウカバー R	1	
A-4	145 0119 000	ホキョウカバー L	1	
A-5	145 0117 000	ホキョウイタ	2	
A-6	145 3311 003	シフターロッド Lカン	1	
A-7	145 0312 003	シフターロッド Rカン	1	
A-8	145 0313 001	ロータリーシフターロッド	1	
A-9	M67 0317 000	パッキン C	4	
A-10	M67 0318 000	ボルト	4	
A-11	143 0375 000	シフターロッドオシバネ	1	
A-12	M07 0314 010	シフターロッドオシバネ B	1	
A-13	9SB 2500 000	スチールボール 5/16	6	
A-14	9OR 1400 000	Oリング P-14	3	
A-15	9BH 0602 373	7T ボルト M6×23L	6	H23.2/28 訂正
A-16	9BH 0604 073	7T ボルト M6×40L	1	半ネジ
A-17	9FW 0600 003	ヒラザガネ M6	14	
A-18	9NK 0600 053	バネザツキナット M6	7	
A-19	9BT 0603 093	ロッククアナツキボルト M6×30L	4	
A-20	9NP 0600 043	ナイロンナット M6	4	
A-21	9BT 0803 003	ボルト M8×30L	2	
A-22	9BT 0803 503	ボルト M8×35L	2	
A-23	9NK 0800 053	バネツキナット M8	6	
A-24	9BT 1001 203	ボルト M10×12L	1	
A-25	9OW 1022 200	シールワッシャー M10	1	
A-26	9BT 0809 003	ボルト M8×90L	1	半ネジ
A-27	9NK 0800 053	バネザツキナット M8	1	
A-28	9FW 0800 003	ヒラザガネ M8	2	
A-29	145 0911 003	チェンジアーム カン	1	
A-30	145 0912 000	チェンジボストリツケジク	1	E-18 組付け
A-31	9FW 1000 003	ヒラザガネ M10	1	
A-32	9SW 1000 003	バネザガネ M10	1	
A-33	145 0913 001	チェンジアームシテンボス	1	
A-34	145 0914 000	バネカケカナグ	1	
A-35	M67 0915 000	ヒラザガネ	1	
A-36	9BK 0601 653	バネツキボルト M6×16L	1	
A-37	9BK 1002 053	バネザツキボルト M10×20L	1	H23.9/1 訂正
A-38	145 0915 000	ロータリーチェンジカナグ	1	
A-39	145 0916 000	ロータリーチェンジカナグ B	1	

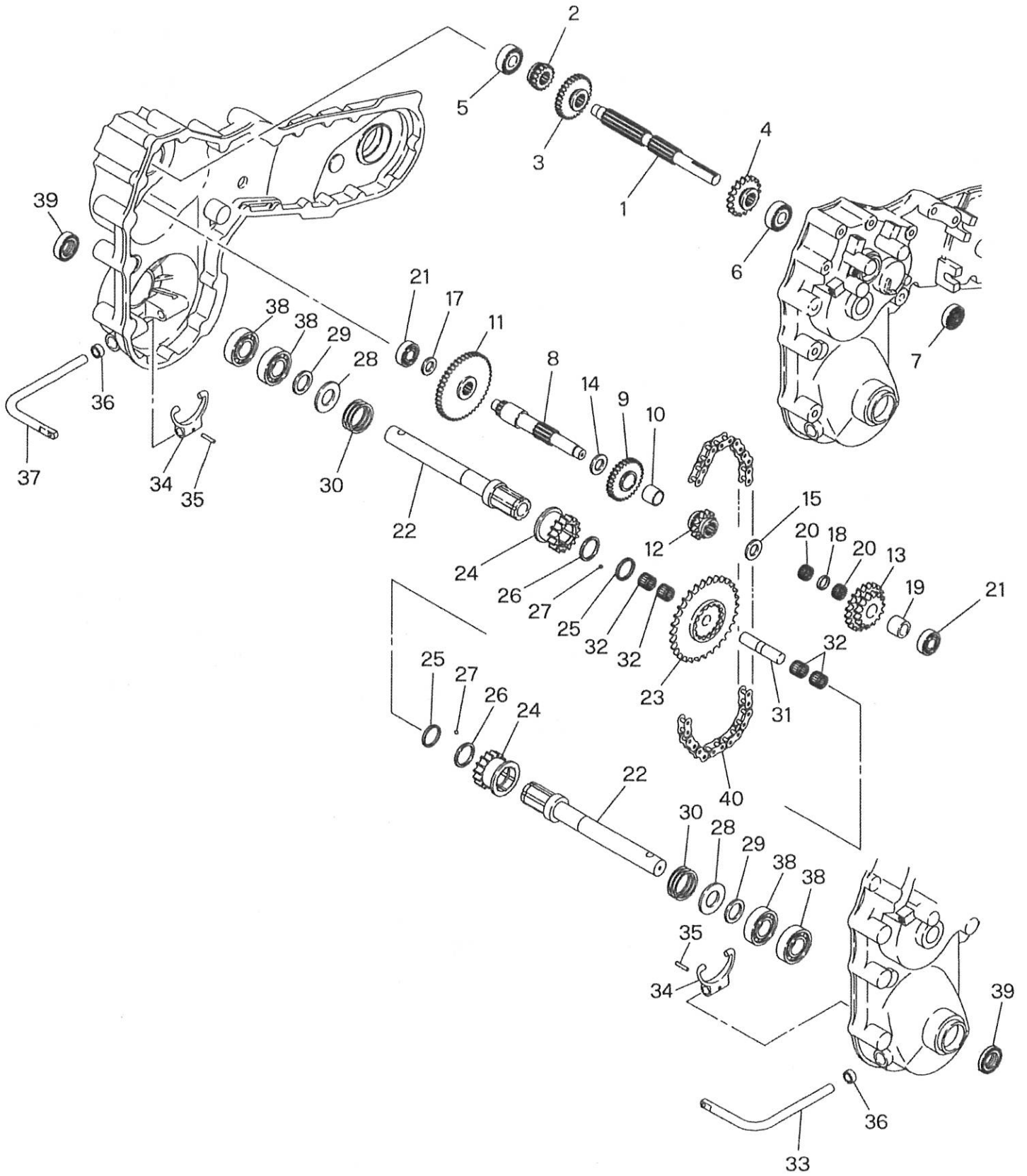
# A. トランスミッションケース関係



## A. トランスミッションケース関係

見出番号	コード番号	部 品 名 称	数量	備考
A-40	9ST 0161 603	ワリピン $\phi 1.6 \times 16L$	2	
A-41	9FW 0800 003	ヒラザガネ M8	2	
A-42	145 0917 000	セフティーカナグ	1	
A-43	145 0918 000	カナグササエステー	1	
A-44	9BK 0601 253	バネザツキボルト M6×12L	1	
A-45	9BT 0815 003	ボルト M8×150L	2	H23.2/28 訂正
A-46	9NK 0800 053	バネザツキナット M8	5	
A-47	145 0919 000	ロータリーチェンジオサエ	1	
A-48	145 0920 000	ロータリーチェンジオサエ B	1	
A-49	9BK 0601 453	バネザツキボルト M6×14L	4	
A-50	M97 0412 001	スタンドバネ	1	
A-51	145 3911 000	チェンジアナイバン	1	
A-52	9BT 0603 503	ボルト M6×35L	1	
A-53	9NP 0600 043	ナイロンナット M6	1	
A-54	9FW 0600 003	ヒラザガネ M6	1	
A-55	145 0922 000	チェンジレバー	1	
A-56	9SP 0402 205	スプリングピン $\phi 4 \times 22L$	1	
A-57	143 0372 000	チェンジレバーニギリ	1	
A-58	M49 0412 000	ケースシメツケカラー	2	
A-59	9BT 0803 503	ボルト M8×35L	2	
A-60	9NP 0800 053	Uナット M8	2	
A-61	9FW 0800 003	ヒラザガネ M8	2	
A-62	9OR 0180 000	Oリング P-18	1	
A-63	8MA 0412 000	チェンジマーク	1	
A-64	143 0375 000	シフターロッドオシバネ	2	
A-65	M60 0116 000	チュウユセン	1	
A-66	9BT 0601 494	ロッククアナツキボルト M6×14L	1	

# B. トランスミッションギヤ関係 I

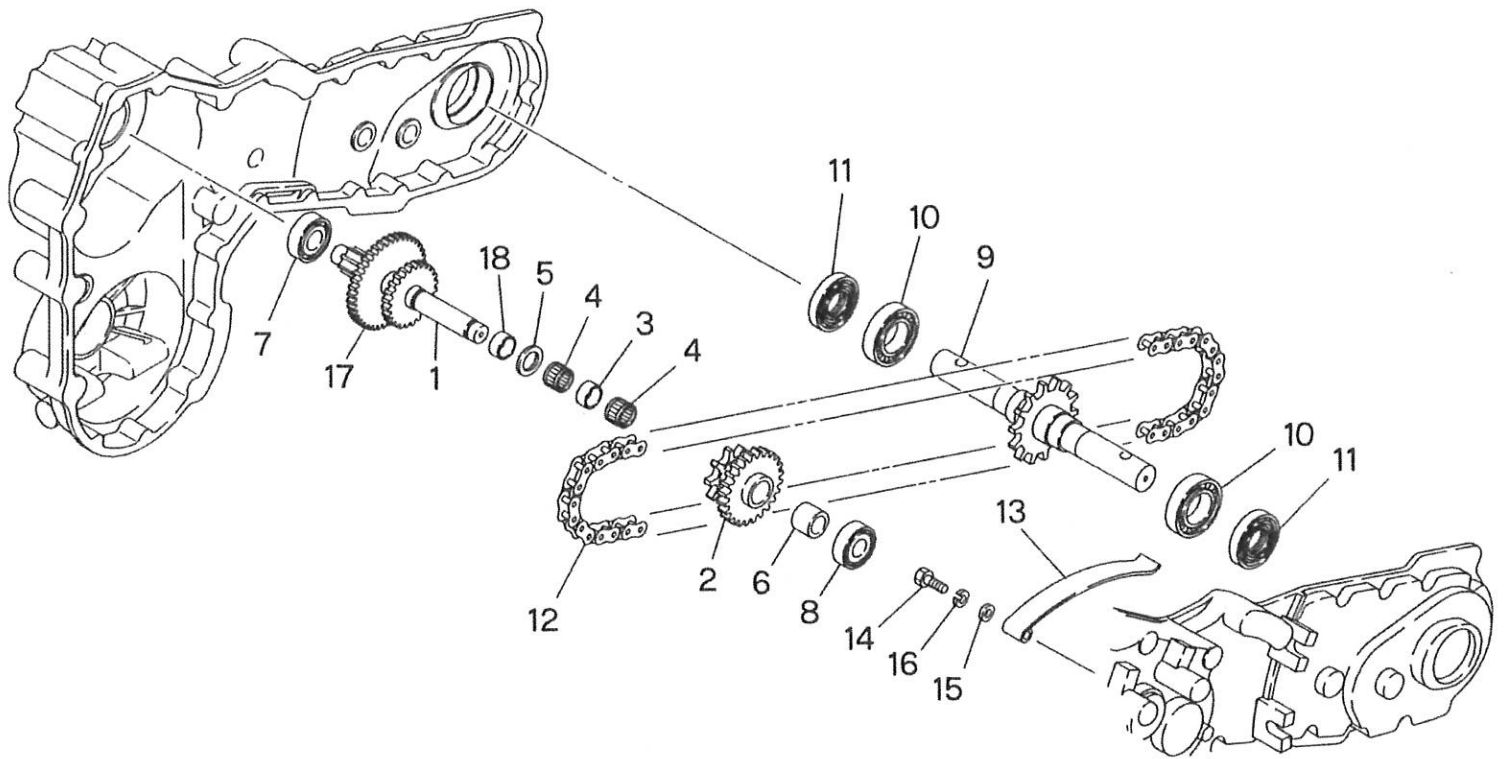




## B. トランスミッションギヤ関係 I

見出番号	コード番号	部 品 名 称	数量	備考
B-1	145 0211 000	シュジク	1	
B-2	145 3212 000	チェンジギヤー L	1	
B-3	145 0213 000	チェンジギヤー H	1	
B-4	145 0214 000	ロータリーチェンジギヤー	1	
B-5	9BB 6202 000	ボールベアリング #6202	1	
B-6	9BB 6203 000	ボールベアリング #6203	1	
B-7	9OS 1735 0802	オイルシール SC-17358	1	
B-8	145 0215 001	2 ジク	1	
B-9	145 3217 000	2 ジクギヤー A	1	
B-10	LFB 2020 000	ドライメット LFB-2020	1	
B-11	145 0217 000	2 ジクギヤー 49	1	
B-12	145 0218 000	2 ジクスプロケット	1	
B-13	145 0219 000	2 ジクギヤー B	1	
B-14	145 0220 000	ザガネ A	1	
B-15	145 0222 000	ザガネ B	1	
B-17	145 0223 000	ザガネ C	1	
B-18	145 0224 000	2 ジクギヤー-B ヨウカラー	1	
B-19	145 0225 000	2 ジクカラー B	1	
B-20	9NB 1721 102	ニードルベアリング KT-172110	2	
B-21	9BB 6202 000	ボールベアリング	2	
B-22	145 3216 000	シャジク	2	
B-23	145 0236 001	シャジクスプロケット	1	
B-24	143 2213 000	クラッチギヤー	2	
B-25	143 2214 000	ストップリング (軸用)	2	
B-26	143 2220 000	ストップリング (穴用)	2	
B-27	9SB 1250 000	スチールボール 5/32	48	
B-28	G08 0234 000	ワッシャー	2	
B-29	S45 0128 000	ワッシャー	2	
B-30	M81 0221 000	サイドクラッチモドシバネ	2	
B-31	143 2212 000	ナカジク	1	
B-32	9NB 1620 162	ニードルベアリング KT-162016	4	
B-33	145 0315 000	クラッチフォークシャフト L	1	
B-34	143 2216 001	クラッチフォーク	2	
B-35	9TP 0402 203	テーパーピン φ4×22L	2	
B-36	9OS 1218 0500	オイルシール VC-12185	2	
B-37	145 0316 000	クラッチフォークシャフト R	1	
B-38	9BB 6205 000	ボールベアリング #6205	4	
B-39	9OS 2540 1004	オイルシール TC-254010	2	
B-40	9RC 0400 461	ローラーチェン RS40×46L	1	強力 (HT) タイプ

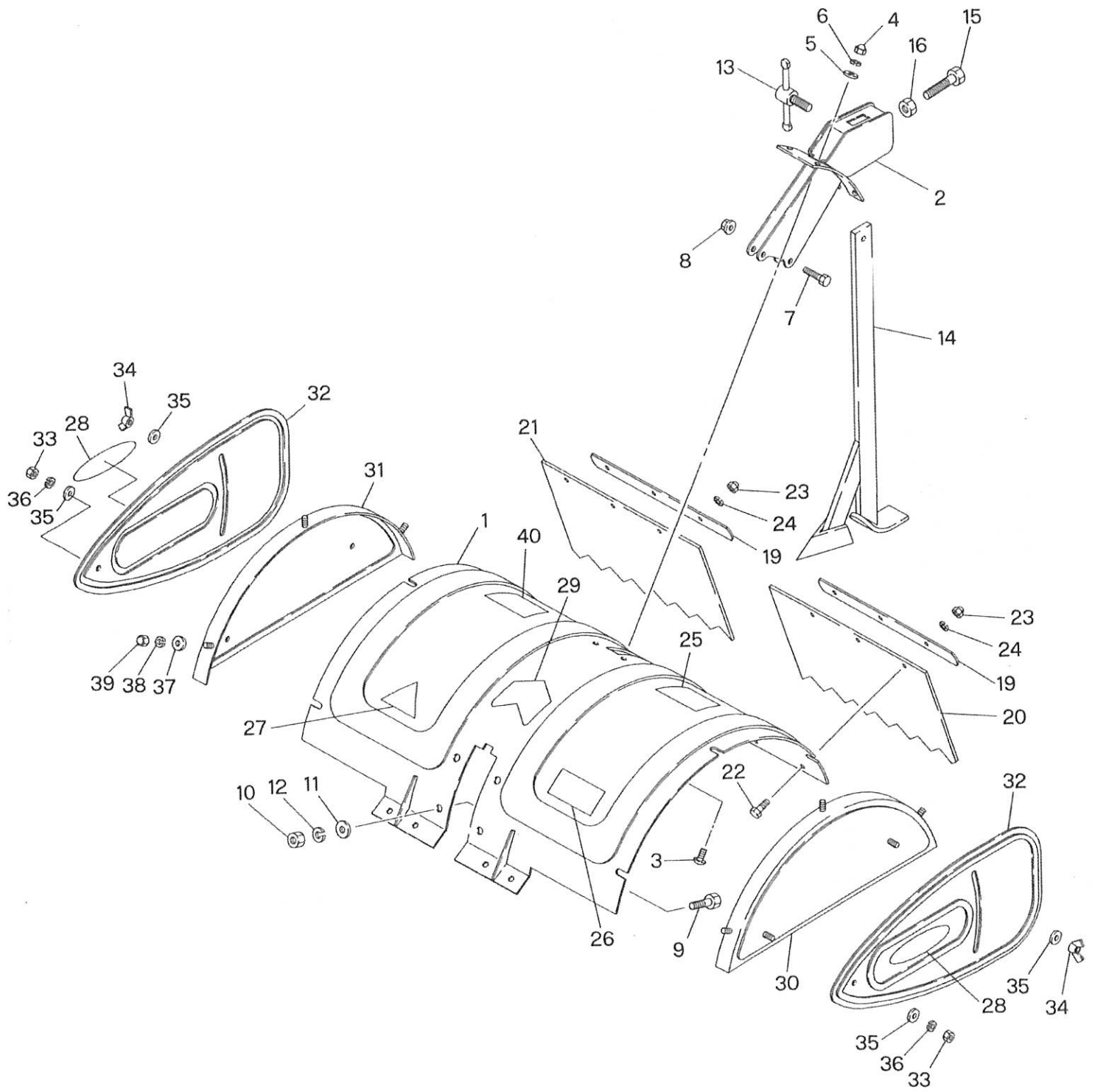
# C. トランスミッションギヤ関係 II



## C. トランスミッションギヤ関係 II

見出番号	コード番号	部 品 名 称	数量	備考
C-1	145 0227 013	3 ジク	1	
C-2	145 0228 001	3 ジクスプロケットツキギヤ	1	
C-3	145 0229 001	3 ジクスプロケットカラー	1	
C-4	9NB 2024 172	ニードルベアリング KT-202417	2	
C-5	145 0230 002	ザガネ D	1	
C-6	145 0231 001	3 ジクカラー B	1	
C-7	9BB 6302 000	ボールベアリング #6302	1	
C-8	9BB 6203 000	ボールベアリング #6203	1	
C-9	145 2215 000	コウウンジク カン	1	
C-10	9BB 6006 000	ボールベアリング #6006	2	
C-11	9OS 2552 1314	オイルシール QLFY-25529513	2	
C-12	9RC 0525 601	ローラーチェン RS525×60L	1	
C-13	M52 0246 000	チェンバリバネ	1	
C-14	9BH 0603 573	7T ボルト M6×35L	1	
C-15	9FW 0600 003	ヒラザガネ M6	1	
C-16	9SW 0600 003	バネザガネ M6	1	
C-17	145 3220 000	3 ジクギヤ 44	1	
C-18	145 0233 000	3 ジクカラー C	1	

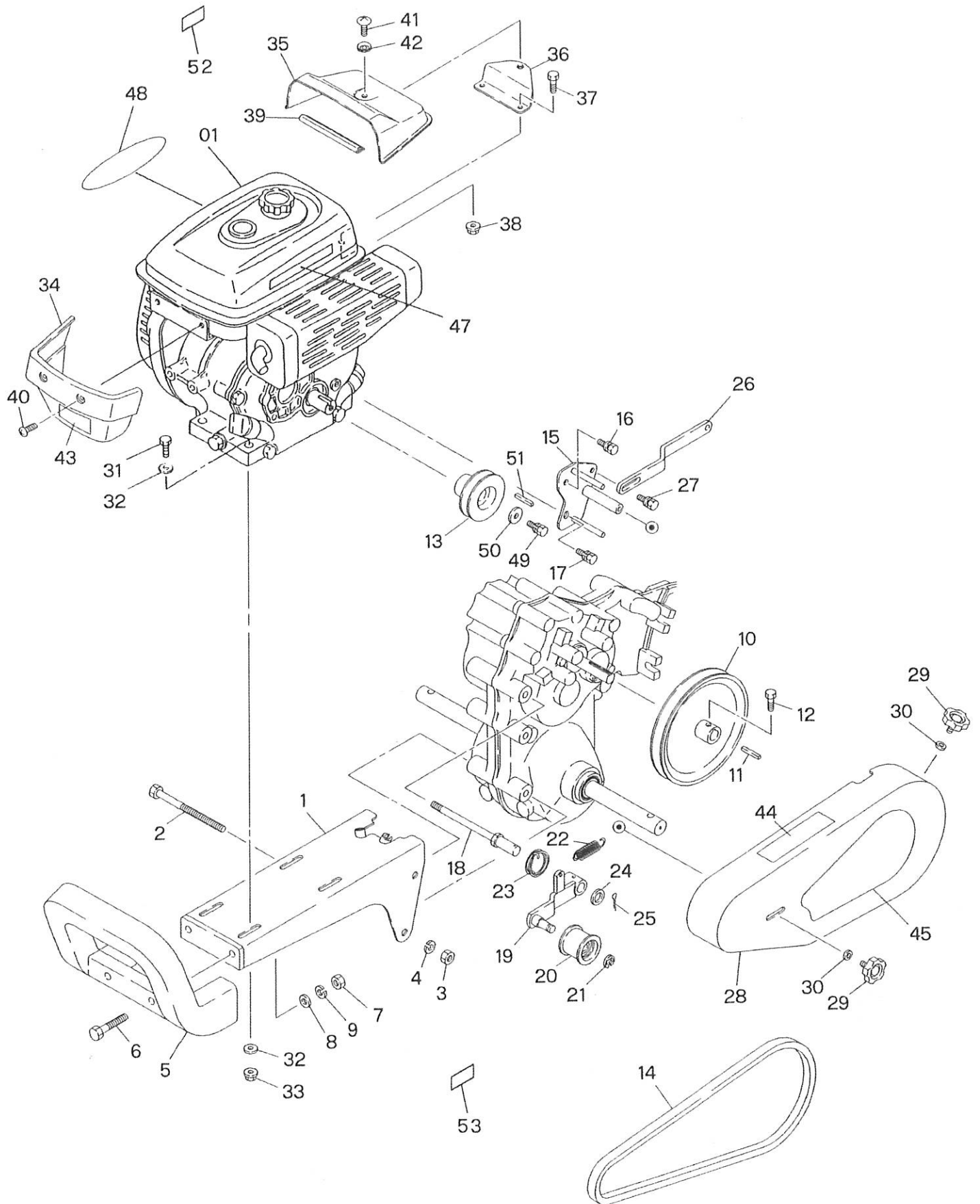
# D. ロータリーカバー関係



## D. ロータリーカバー関係

見出番号	コード番号	部品名称	数量	備考
D-1	145 3511 001	ロータリーカバー	1	
D-2	145 0512 001	ビリントリツケカナグ	1	
D-3	9CR 0801 613	Ⓜトラスコネジ M8×16L	6	
D-4	9NC 0800 043	フクロナット M8	6	
D-5	9FW 0800 003	ヒラザガネ M8	6	
D-6	9SW 0800 003	バネザガネ M8	6	
D-7	9BT 0803 503	ボルト M8×35L	2	半ネジ
D-8	9NK 0800 053	バネザツキナット M8	2	
D-9	9BT 1002 503	ボルト M10×25L	4	
D-10	9NT 1000 003	ナット M10	4	
D-11	9FW 1000 003	ヒラザガネ M10	8	
D-12	9SW 1000 003	バネザガネ M10	4	
D-13	M23 0619 001	シメツケレバー B	1	
D-14	145 1125 001	ザンコウショリ カン	1	
D-15	9BT 1205 503	ボルト M12×55L	1	
D-16	9NT 1200 003	ナット M12	1	
D-19	145 3513 001	タレゴムオサエ	2	※培土器とタレゴムが 干渉する場合はタレゴム とタレゴムオサエをカバー 内側に組み付けのこと
D-20	145 3512 001	タレゴム L	1	
D-21	145 3514 000	タレゴム R	1	
D-22	9BT 0601 603	ボルト M6×16L	6	
D-23	9NC 0600 043	フクロナット M6	6	
D-24	9SW 0600 003	バネザガネ M6	6	
D-25	8MA 0002 000	バックジケイコクマーク	1	
D-26	8MA 0006 000	ベルトチョウセイチュウイマーク	1	
D-27	M63 0221 001	サンカクマーク	1	
D-28	M81 2314 000	マメトラマーク	2	
D-29	8MA 0422 001	PAT マーク	1	
D-30	143 0552 000	サイドカバー COMP L	1	
D-31	143 0553 000	サイドカバー COMP R	1	
D-32	143 0554 000	ホジョカバー	2	
D-33	9NP 0800 043	ナイロンナット M8	2	
D-34	9NW 0800 053	チョウナット M8	2	
D-35	9FW 0800 003	ヒラザガネ M8	2	
D-36	9SW 0800 003	バネザガネ M8	2	
D-37	9FW 0800 003	バネザガネ M8	6	
D-38	9SW 0800 003	バネザガネ M8	6	
D-39	9NC 0800 043	フクロナット M8	6	
D-40	8MA 0155 000	セツメイショチュウイマーク	1	

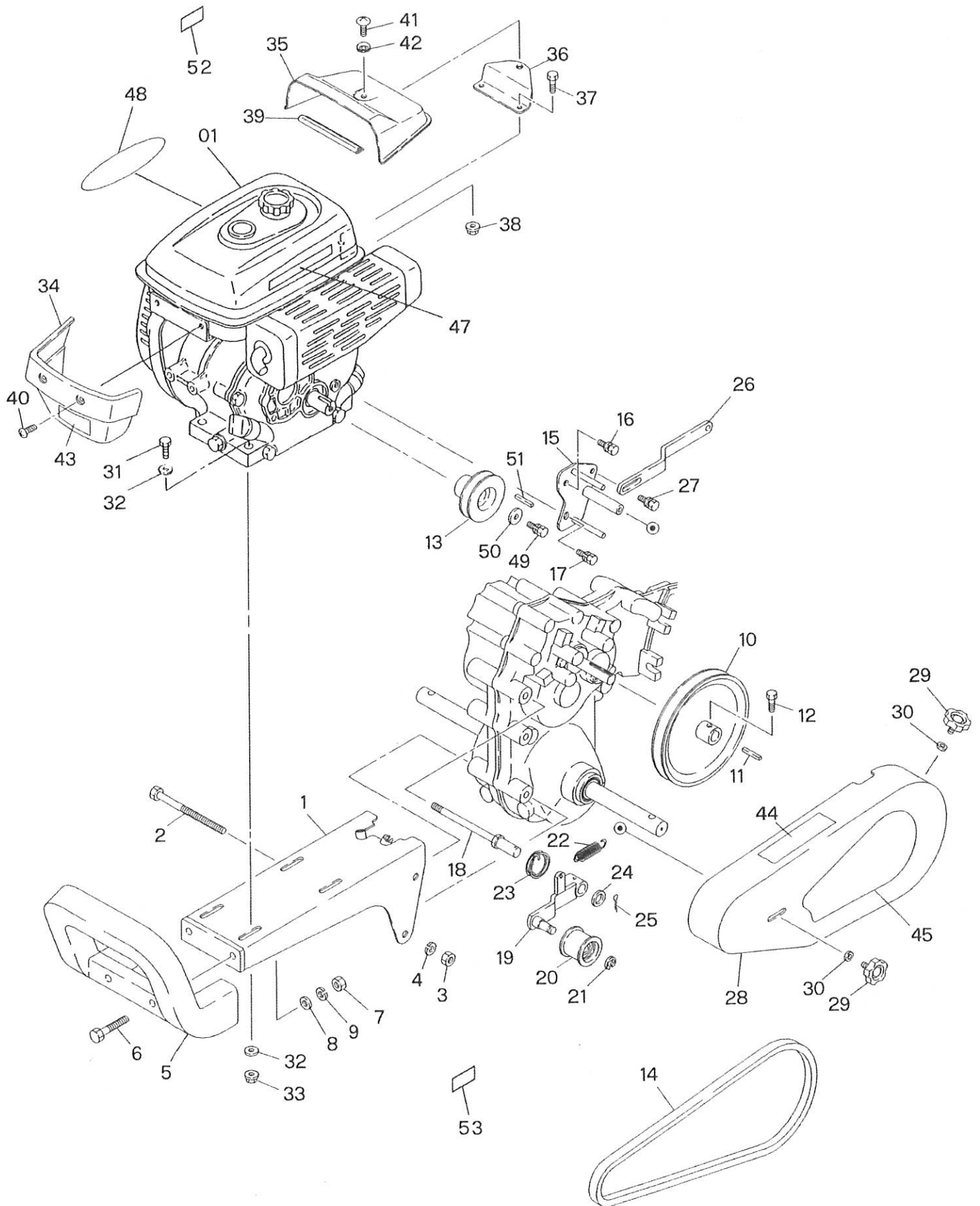
# E. エンジン・ベルトカバー・テンション関係



## E. エンジン・ベルトカバー・テンション関係

見出番号	コード番号	部品名称	数量	備考
E-01	GB131LN-390	三菱エンジン GB131LN-390	1	MPC5SB1
E-01	GB181LN-389	三菱エンジン GB181LN-389	1	MPC65S
E-1	145 0411 001	エンジンフレーム	1	
E-2	9BT 1013 503	ボルト M10×135L	2	半ネジ
E-3	9NT 1000 003	ナット M10	2	
E-4	9SW 1000 003	バネザガネ M10	2	
E-5	145 0415 000	バンパー	1	
E-6	9BT 1005 503	ボルト M10×55L	2	
E-7	9NT 1000 003	ナット M10	2	
E-8	9FW 1000 003	ヒラザガネ M10	2	
E-9	9SW 1000 003	バネザガネ M10	2	
E-10	145 3811 000	ホンキプーリー	1	
E-11	9KY 0504 000	キー 5×5×40L	1	
E-12	9BT 0801 003	ボルト M8×10L	1	
E-13	145 3812 000	エンジンプーリー	1	MPC5SB1
E-13	145 2812 000	エンジンプーリー	1	MPC65S
E-14	9VB 0400 003	Vベルト LB-40	1	
E-15	145 2813 000	ベルトオサエカナグ	1	H28.4/21 訂正
E-16	9BK 0801 653	バネザツキボルト M8×16L	1	
E-17	9BK 0801 663	ヒラバネツキボルト M8×16L	1	
E-18	145 0814 000	テンションアームトリツケジク	1	A-30～32 組付け
E-19	145 3814 000	テンションアーム	1	
E-20	M66 0825 000	テンションコロ B-S	1	
E-21	9RS 1200 005	スナップリング S-12	1	
E-22	M13 1754 000	テンションヒツパリバネ	1	
E-23	M36 2838 000	テイソクガワテンションモドシバネ	1	
E-24	9FW 1600 003	ヒラザガネ M16	1	
E-25	9ST 0302 503	ワリピン φ3×25L	1	
E-26	145 0817 000	ボウシンスター	1	
E-27	9BK 0802 063	ヒラバネツキボルト M8×20L	1	
E-28	145 3816 000	ベルトカバー	1	
E-29	M26 0833 001	ノブ	2	
E-30	M26 0833 030	ワッシャー	2	
E-31	9BT 0804 003	ボルト M8×40L	4	
E-32	9FW 0800 003	ヒラザガネ M8	8	
E-33	9NK 0800 053	バネザツキナット M8	4	
E-34	M88 1321 000	フロントカバー	1	
E-35	128 0712 000	リヤカバー	1	
E-36	128 0713 000	カバーコティプレート	1	
E-37	9BT 0601 203	ボルト M6×12L	2	

# E. エンジン・ベルトカバー・テンション関係

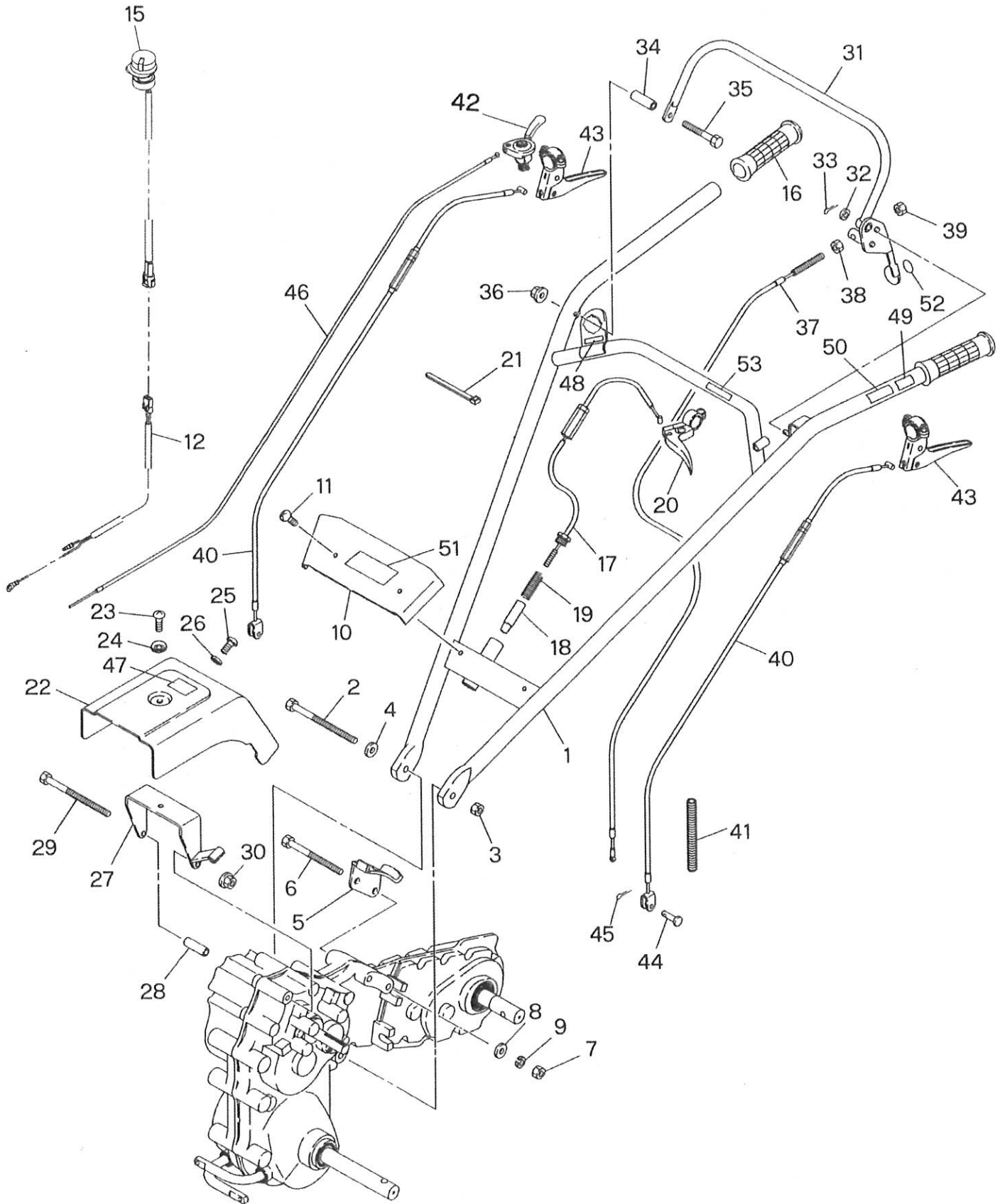




## E. エンジン・ベルトカバー・テンション関係

見出番号	コード番号	部 品 名 称	数量	備考
E-38	9NK 0600 053	バネザツキナット M6	2	
E-39	128 0714 000	シールゴム	1	H27.7/4 訂正
E-40	9CR 0601 213	トラスコネジ M6×12L	2	
E-41	9CD 0801 613	◎マルサラコネジ M8×16L	1	
E-42	9FW 0800 023	フィニッシュワッシャー M8	1	
E-43	8MA 0464 000	フロントマーク	1	
E-44	8MA 0518 000	カバーダッチャクマーク	1	
E-45	8MA 0408 000	ベルトカバーマーク	1	MPC5SB1
E-45	8MA 3302 000	ベルトカバーマーク	1	MPC65S
E-47	KW56256AA	コーションラベル	1	エンジン付属品
E-48	M81 2314 000	マメトラマーク	1	
E-49	B080A08X016	ボルト	1	エンジン付属品
E-50	W207H08	ワッシャー	1	エンジン付属品
E-51	W405B05X035	キー	1	エンジン付属品
E-52	8MA 3923 000	ガソリンヌキトリマーク	1	
E-53	8MA 3059 001	カタシキキバンマーク	1	MPC5SB1
E-53	8MA 3112 000	カタシキキバンマーク	1	MPC65S

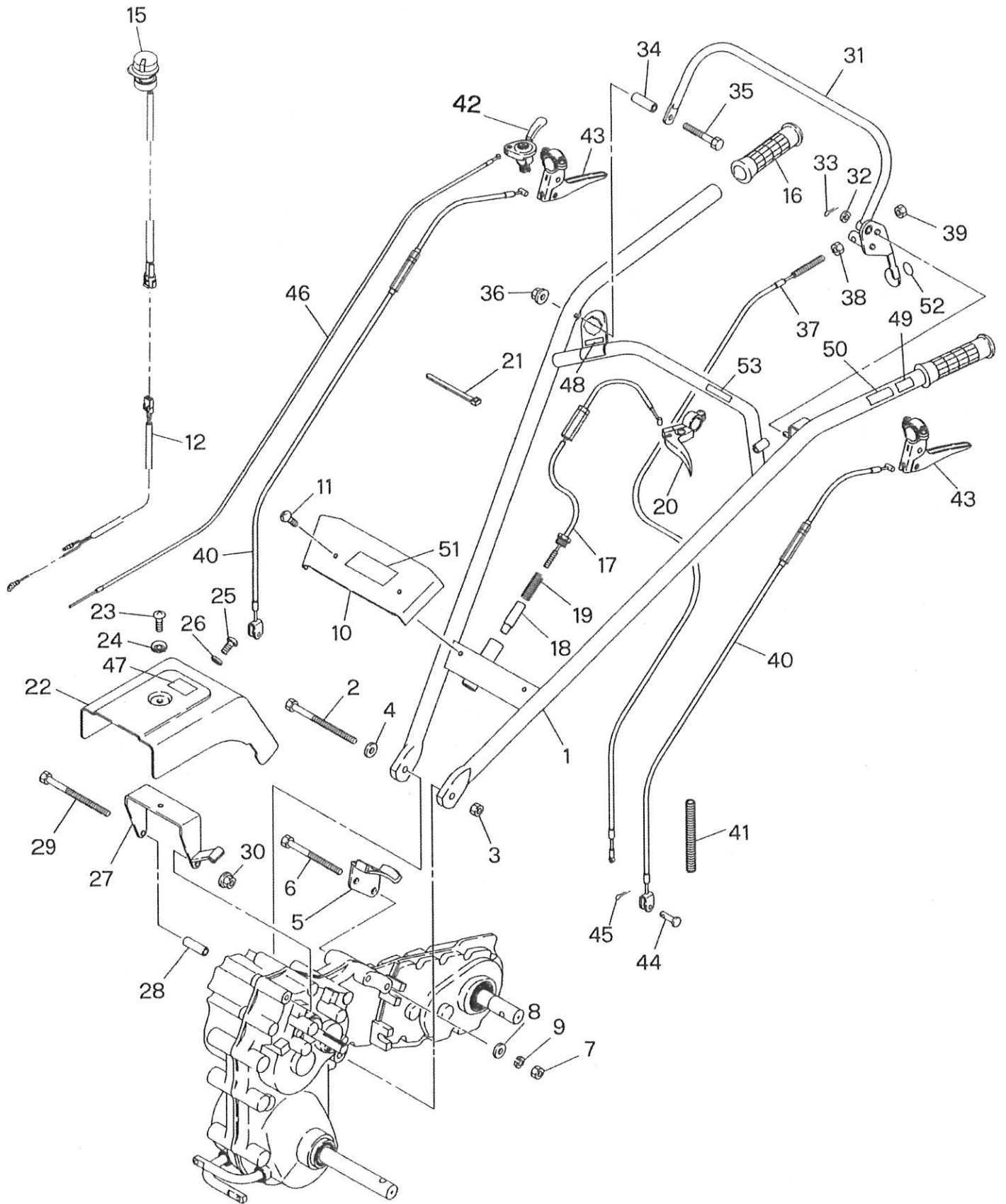
# F. ハンドル・コントロール関係



## F. ハンドル・コントロール関係

見出番号	コード番号	部品名称	数量	備考
F-1	145 0611 003	ハンドルパイプ	1	
F-2	9BT 1013 503	ボルト M10×135L	1	
F-3	9NP 1000 043	ナイロンナット M10	1	
F-4	9FW 1000 003	ヒラザガネ M10	1	
F-5	145 0612 001	ハンドルササエカナグ	1	
F-6	9BT 1011 003	ボルト M10×110L	2	
F-7	9NT 1000 003	ナット M10	2	
F-8	9FW 1000 003	ヒラザガネ M10	2	
F-9	9SW 1000 003	バネザガネ M10	2	
F-10	145 0613 000	ハンドルカバー A	1	
F-11	9CR 0601 253	⊕ナベコネジ (ヒラバネツキ) M6×12L	1	
F-12	143 3100 000	スイッチエンチョウコード	1	
F-15	143 3103 000	テイシボタン	1	
F-16	124 0618 000	ハンドルニギリ	2	
F-17	145 0616 001	ジョウゲチョウセイワイヤー	1	
F-18	143 0653 001	ハンドルコテイピン	1	
F-19	M40 0429 000	コテイピンヨウバネ	1	
F-20	E12 6013 000	クラッチレバー	1	
F-21	9CV 1500 001	コンベックスベルト	2	
F-22	145 0614 000	ハンドルカバー B	1	
F-23	9CD 0801 613	⊕マルサラコネジ M8×16L	1	
F-24	9FW 0800 023	フィニッシュワッシャー M8	1	
F-25	9CD 0601 213	⊕マルサラコネジ M6×12L	2	
F-26	9FW 0600 023	フィニッシュワッシャー M6	2	
F-27	145 0615 000	ハンドルカバーササエ	1	
F-28	128 0412 000	フレームカラー A	1	
F-29	9BT 0813 503	ボルト M8×135L	1	半ネジ
F-30	9NK 0800 053	バネザツキナット M8	1	
F-31	143 0856 001	テンションレバー カン	1	
F-32	G08 0885 001	ガイドザガネ	1	
F-33	9ST 0201 503	ワリピン φ2×15L	1	
F-34	128 0412 000	フレームカラー A	1	
F-35	9BT 0806 503	ボルト M8×65L	1	
F-36	9NK 0800 053	バネザツキナット M8	1	
F-37	145 0819 001	テンションワイヤー	1	
F-38	9NT 0600 003	ナット M6	1	
F-39	9NP 0600 003	ナイロンナット M6	1	
F-40	145 0820 001	サイドクラッチワイヤー	2	

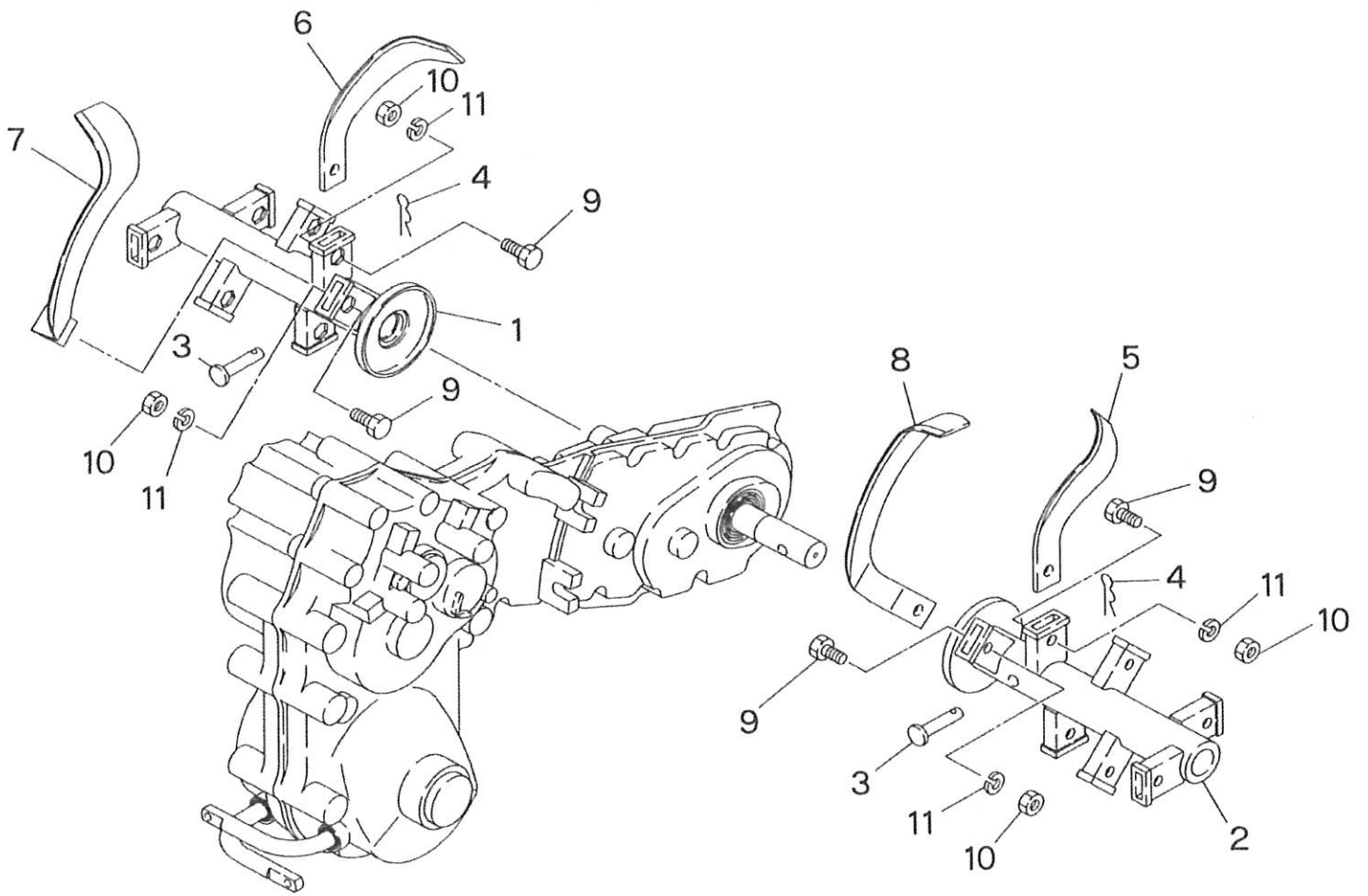
# F. ハンドル・コントロール関係



## F. ハンドル・コントロール関係

見出番号	コード番号	部品名称	数量	備考
F-41	150 0876 000	スパイラルチューブ	1	H27.9/4 訂正
F-42	E35 2101 000	スロットルレバー ASSY	1	
F-43	E14 6003 000	クラッチレバー ASSY	2	
F-44	M08 1016 000	ヒラアタマピン	2	
F-45	9ST 0161 503	ワリピン φ1.6×15L	2	
F-46	145 1151 001	スロットルワイヤー	1	
F-47	M86 0717 000	アンゼンサギョウマーク	1	
F-48	8MA 0027 000	テイシボタンマーク	1	
F-49	8MA 0007 000	クラッチレバーチュウイマーク	1	
F-50	M81 0619 000	シュクラッチマーク	1	
F-51	8MA 0416 000	シュメイハン	1	MPC5SB1 MPC65S
F-51	8MA 3303 000	シュメイハン	1	
F-52	8MA 0026 000	レバーソウサマーク	1	
F-53	M81 2215 000	ハンドルチョウセイマーク	1	

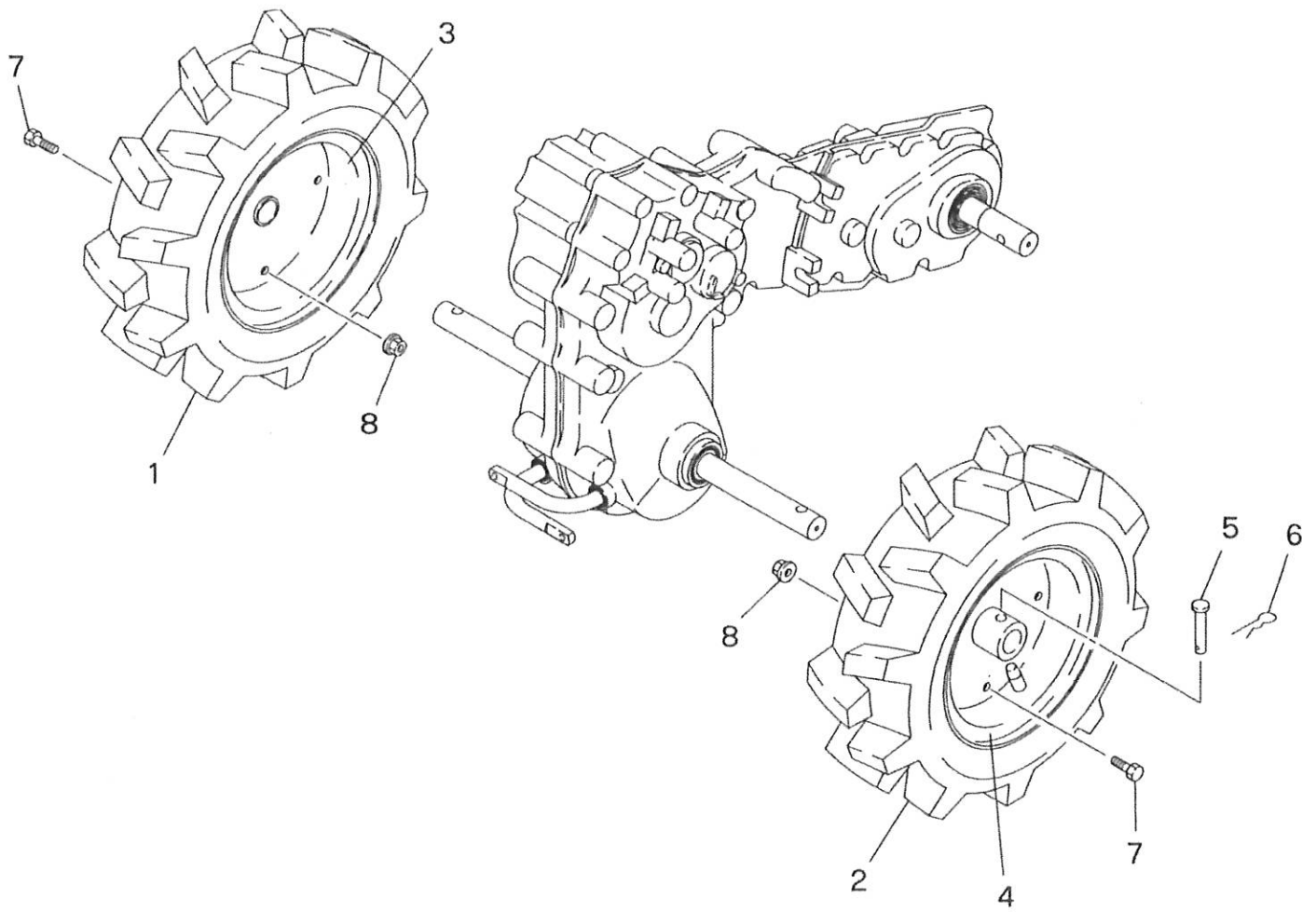
# G. ローター—関係



## G. ローター関係

見出番号	コード番号	部 品 名 称	数量	備考
G-1	145 3931 000	コウウンハウケ R	1	
G-2	145 3932 000	コウウンハウケ L	1	
G-3	M81 1116 000	シャジクピン (ショウ)	2	
G-4	9RP 1023 003	Rピン φ10用	2	
G-5	145 1117 002	ナタヅメ R	7	
G-6	145 1118 002	ナタヅメ L	7	
G-7	145 2222 002	マガリツメ R	1	
G-8	145 2223 002	マガリツメ L	1	
G-9	145 2933 000	ボルト	16	
G-10	9NT 1000 003	ナット M10	16	
G-11	9SW 1000 003	バネザガネ M10	16	

## H. タイヤ関係

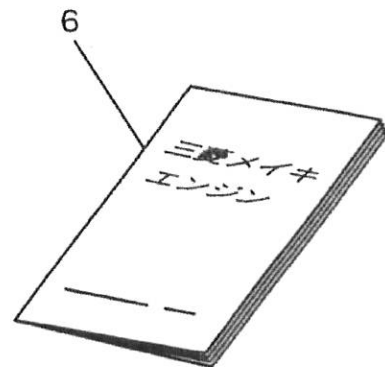
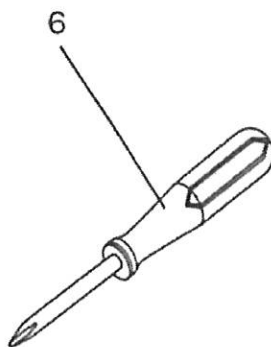
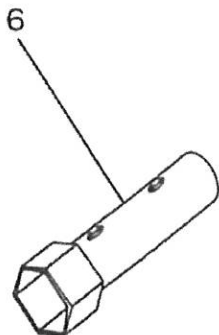
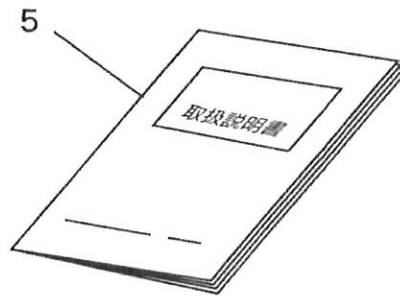
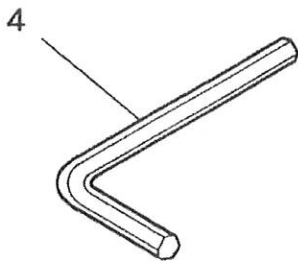
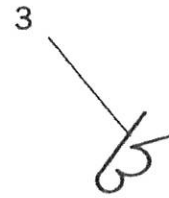
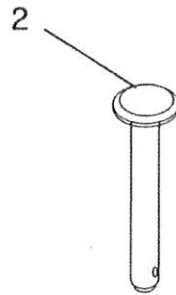
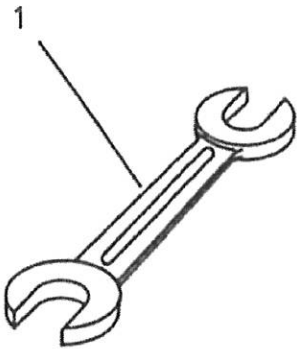




## H. タイヤ関係

見出番号	コード番号	部 品 名 称	数量	備考
H-1	145 1153 000	タイヤ ASSY 3.50-7 R	1	
H-2	145 1154 000	タイヤ ASSY 3.50-7 L	1	
H-3	145 1153 010	ホイール 3.00-7 A	2	
H-4	145 1153 040	ホイール 3.00-7 B	2	
H-5	M81 1116 000	シャジクピン (ショウ)	2	
H-6	9RP 1023 003	R ピン φ10用	2	
H-7	9BT 0801 603	ボルト M8×16L	8	
H-8	9NK 0800 053	バネザツキナット M8	8	

# I. 付属品関係



# I. 付属品関係

見出番号	コード番号	部 品 名 称	数 量	備 考
I-1	9TL 1201 400	スパナ 12×14	1	
I-2	M81 1116 000	シャジクピン (ショウ)	2	
I-3	9RP 1023 003	Rピン φ10用	2	
I-4	9TL 0500 012	ロッククレンチ (六角対辺 5)	1	
I-5	145 9001 002	ホンキトリアツカイセツメイシヨ	1	
I-6		三菱エンジン付属品	1	