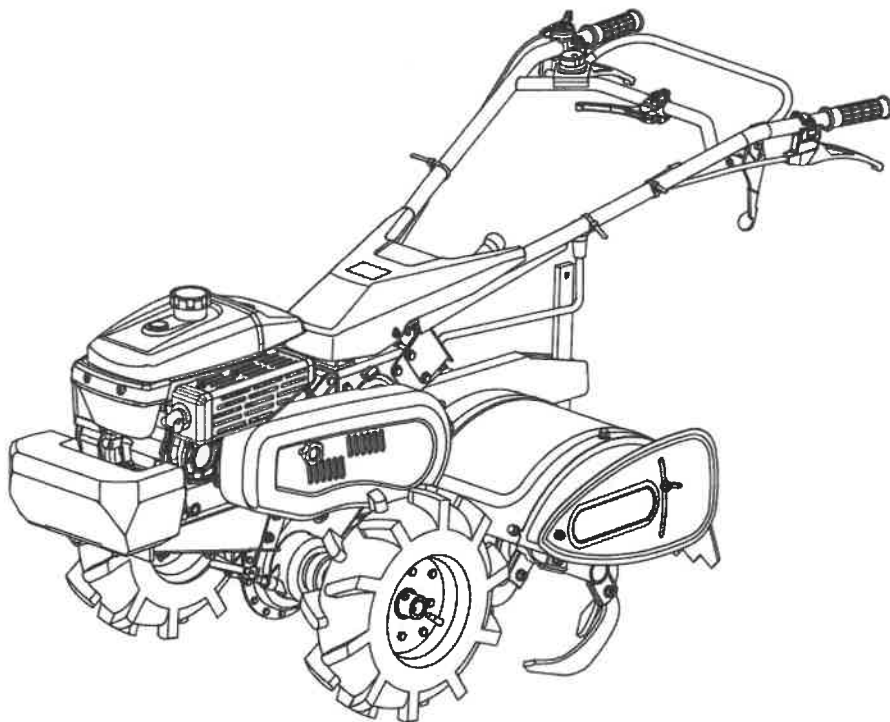


アマトラ パワフルカルチ

MP C6XSB1

MP C7XSB1

パーツリスト PARTS LIST



アマトラ 農機株式会社

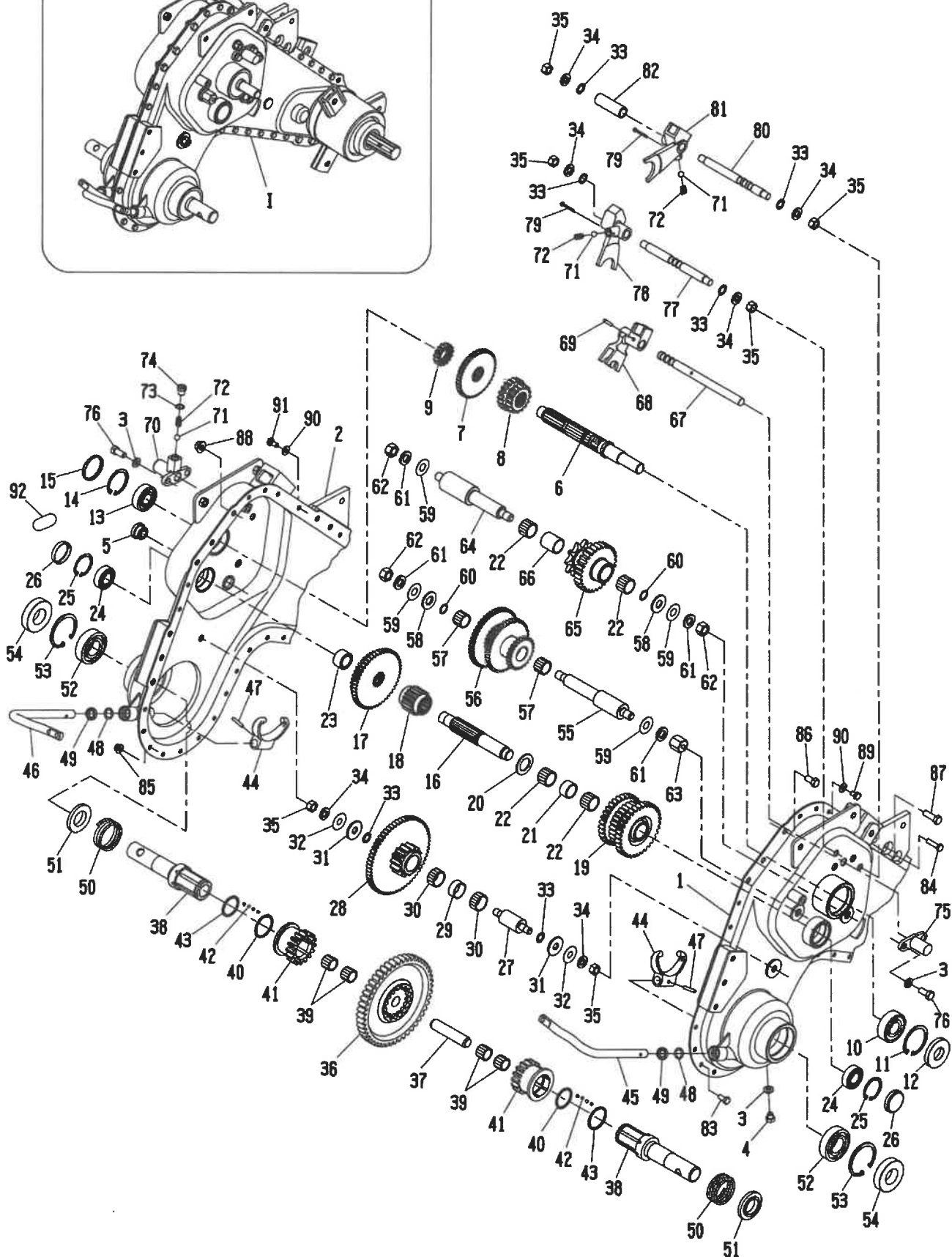
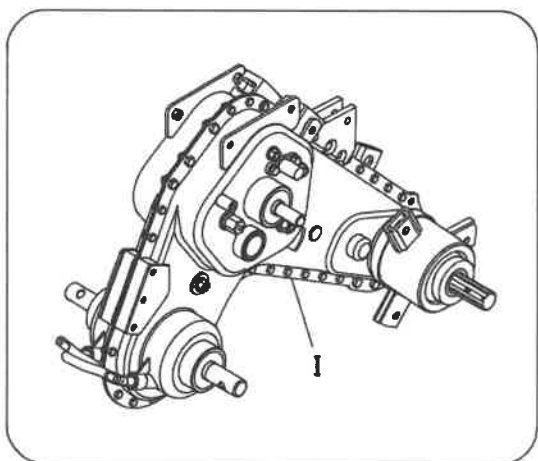
目 次

A	トランスミッション関係(Ⅰ)	1
B	トランスミッション関係(Ⅱ)	5
C	チェンジレバー関係	7
D	ハンドル、レバー関係	9
E	ロータリーカバー関係	12
F	エンジン、プーリー関係	14
G	ロータリー関係	17
H	車輪関係	19
I	付属部品関係	21

◆ご注文に際して

- (1) 部品注文の場合は、本誌の見出し番号・コード番号・部品名称・数量を必ず明記願います。
- (2) 注文部品の返品は受付ません。
- (3) 補修部品は必ず、この純正部品を御使用願います。
- (4) 需要期に部品注文が殺到しますので、早めに御注文願います。
- (5) 改良変更等により多少形状寸法が異なる場合がありますので、機体番号も記入の上、御注文願います。

A : トランスミッション関係(I)

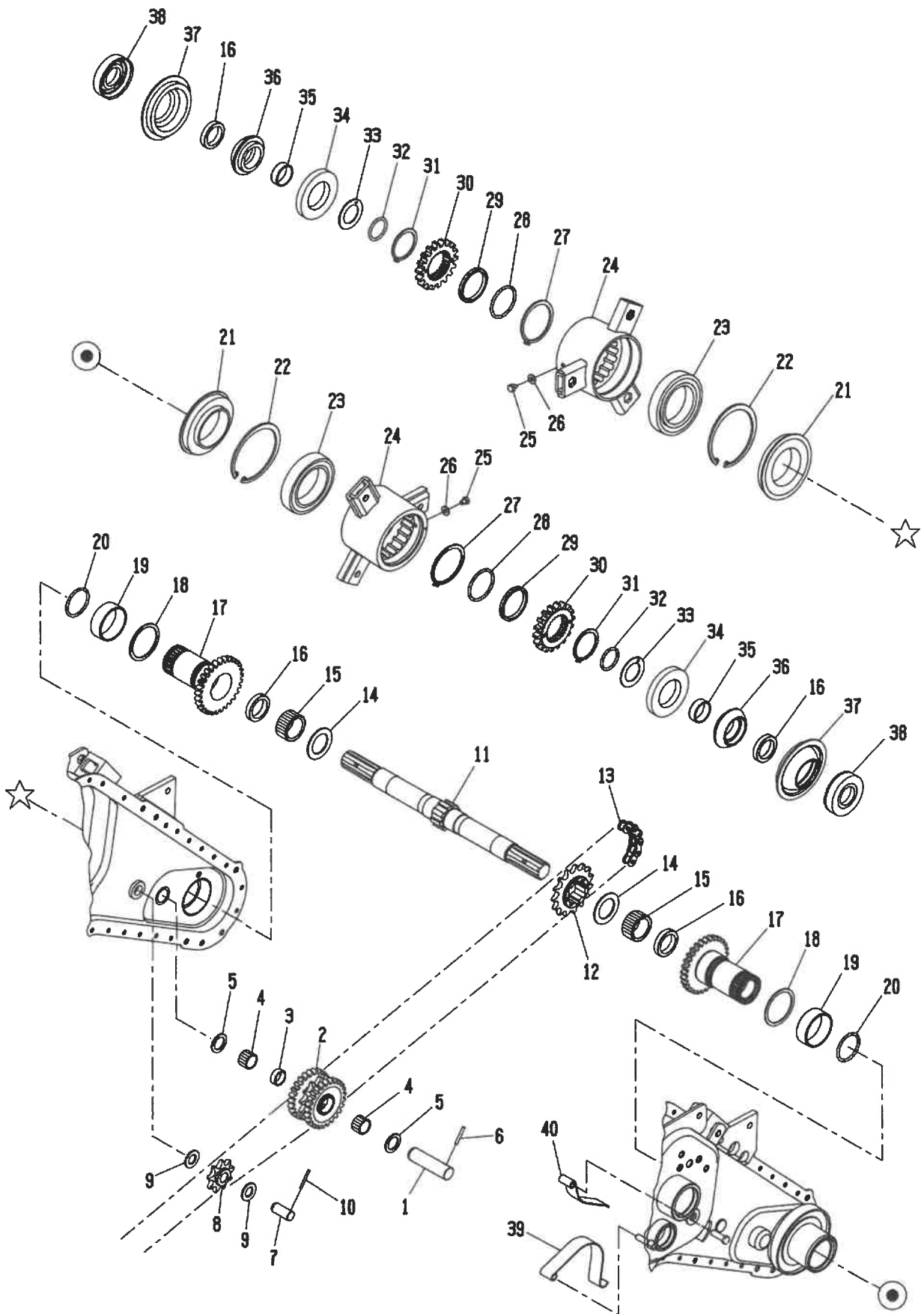


見出番号	コード番号	部品名称	個数	備考
A- I	143 2002 006	ミッション ASSY	1	
A- 1	143 2151 003	ミッションケース L カン	1	
A- 2	143 2152 003	ミッションケース R カン	1	
A- 3	9OW 0815 160	シールワッシャー	5	
A- 4	9BS 0800 803	コガタボルト	1	M8X8L
A- 5	M60 0116 000	チュウユセン	1	N7012
A- 6	143 0297 000	シュジク	1	
A- 7	143 0251 001	チェンジギヤー H	1	
A- 8	143 0252 004	ロータリーチェンジギヤ	1	
A- 9	141 0212 001	チェンジギヤー L	1	
A-10	9BB 6204 000	ボールベアリング	1	#6204
A-11	9RR 4700 005	スナップリング	1	R-47
A-12	9OS 2047 0702	オイルシール	1	SC
A-13	9BB 6203 000	ボールベアリング	1	#6203
A-14	9RR 4000 005	スナップリング	1	R-40
A-15	9SC 4000 500	シールキャップ	1	
A-16	144 0263 000	2ジク	1	
A-17	143 0254 000	2ジクギヤー カン	1	
A-18	143 0255 000	2ジクギヤー C	1	
A-19	143 0256 003	2ジクロータリーギヤー カン	1	
A-20	M13 0216 000	サイドクラッチジクザガネ	1	t2
A-21	143 0263 000	2ジクカラー	1	
A-22	9NB 2024 172	ニードルベアリング	4	
A-23	141 0223 001	2ジクカラー A	1	
A-24	9BB 6003 000	ボールベアリング	2	#6003
A-25	9RR 3500 005	スナップリング	2	R-35
A-26	9SC 3500 700	シールキャップ	2	
A-27	122 0220 000	3ジク	1	
A-28	141 0226 000	3ジクギヤー	1	
A-29	122 0222 000	カラー B	1	φ27.2Xt3.9
A-30	9NB 2226 132	ニードルベアリング	2	
A-31	M07 0217 001	ザガネ A	2	
A-32	M07 0234 002	ネジツキシャフトヨウパッキンソト	2	t0.3
A-33	M07 0313 001	シフターロットヨウパッキン	6	t0.3
A-34	9SW 1000 003	バネザガネ	6	M10
A-35	9NS 1000 013	コガタナット	6	M10 P1.25
A-36	143 2210 000	シャジクギヤー	1	
A-37	143 2212 000	ナカジク	1	φ17
A-38	143 2211 000	シャジク	2	φ38
A-39	9NB 1620 162	ニードルベアリング	4	

見出番号	コード番号	部品名称	個数	備考
A-40	143 2214 000	ストップリング ジクヨウ	2	
A-41	143 2213 000	クラッチギヤー	2	
A-42	9SB 1250 000	スチールボール	48	5/32
A-43	143 2220 000	ストップリング アナヨウ	2	
A-44	143 2216 001	クラッチフォーク	2	
A-45	143 2217 000	クラッチフォークシャフト L	1	φ12
A-46	143 2218 000	クラッチフォークシャフト R	1	φ12
A-47	9TP 0402 203	テーパーピン	2	φ4X22L
A-48	9OR 1200 001	Oリング	2	P-12
A-49	9OS 1218 0500	オイルシール	2	VC12185
A-50	M81 0221 000	サイドクラッチモドシバネ	2	φ3.2
A-51	143 2215 000	シャジクカラー	2	φ45
A-52	9BB 6205 000	ボールベアリング	2	#6205
A-53	9RR 5200 005	スナップリング	2	R-52
A-54	9OS 2552 1208	オイルシール	2	TCX6 255212
A-55	143 0257 000	バックジク	1	
A-56	143 0258 000	バックギヤー カン	1	
A-57	9NB 1822 162	ニードルベアリング	2	
A-58	M13 0227 001	バックヨウザガネ	2	
A-59	M52 0247 000	ドウワッシャー12ヨウ ソト	4	t0.3
A-60	M52 0248 000	ドウワッシャー12ヨウ ウチ	2	t0.2
A-61	9SW 1200 003	バネザガネ	4	M12
A-62	9NS 1200 013	コガタナット	3	M12 P1.5
A-63	143 0857 000	マワリドメナット	1	対辺19
A-64	143 0260 000	ロータリージク	1	
A-65	143 0261 001	スプロケットツキギヤー	1	
A-66	143 0262 000	ロータリージクカラー	1	
A-67	143 0351 001	シフターロット L	1	
A-68	143 0352 000	シフターフォーク L	1	
A-69	9SP 0402 205	スプリングピン	1	φ4X22L
A-70	143 0357 000	シフターロットウケ R	1	
A-71	9SB 0800 000	スチールボール	3	φ8
A-72	143 0375 000	シフターロットオシバネ	3	φ1.4
A-73	M67 0317 000	パッキン C	1	t0.3
A-74	M67 0318 000	ボルト	1	φ13
A-75	138 0313 000	シフターロットカバー	1	
A-76	9BS 0801 803	コガタボルト	4	M8X18L
A-77	143 0353 000	シフターロット H	1	
A-78	143 0354 000	シフターフォーク H	1	
A-79	9ST 0322 003	ワリピン	2	φ3.2X20L

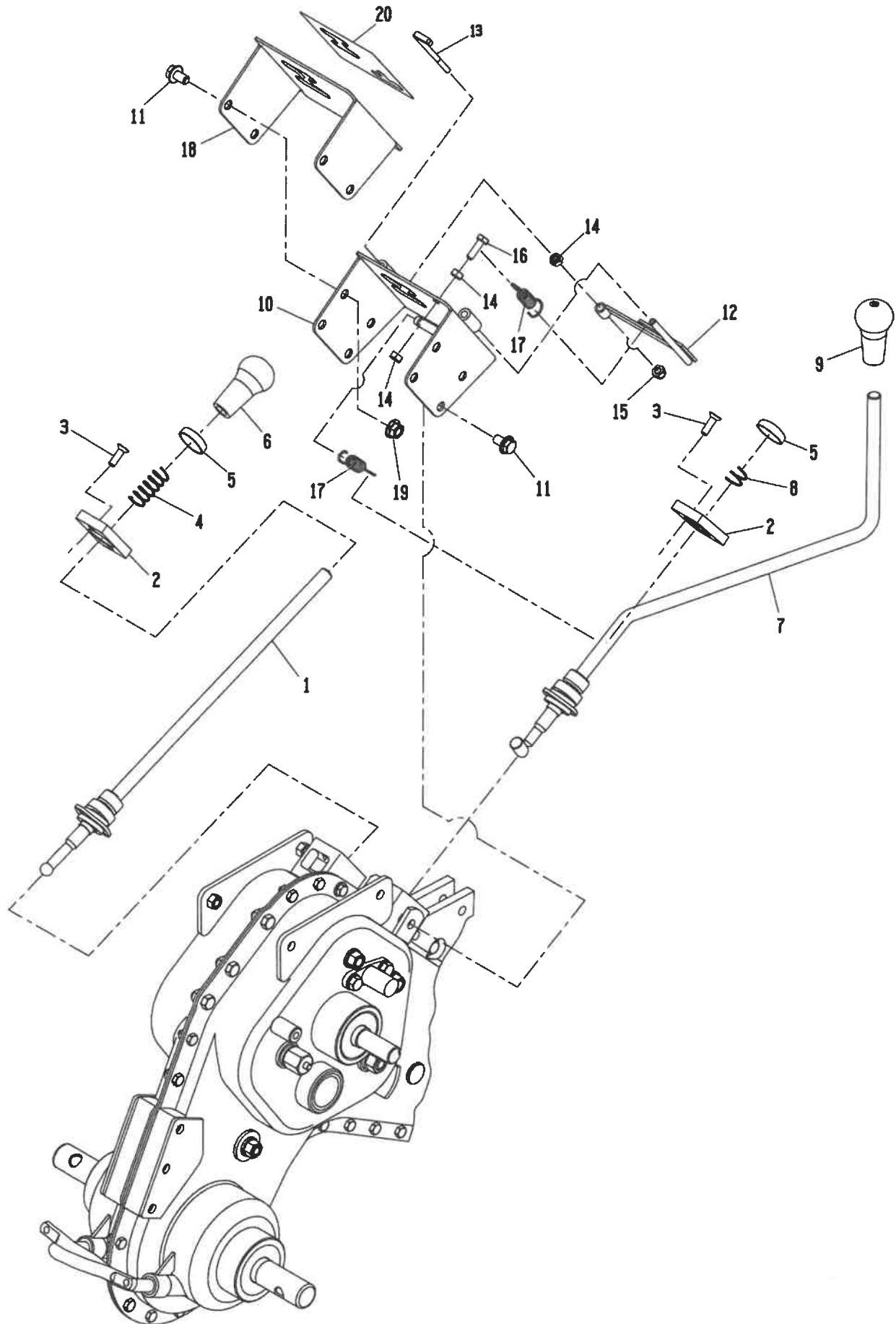
見出番号	コード番号	部品名称	個数	備考
A-80	143 0355 001	ロータリーシフターロッド	1	
A-81	143 0356 000	ロータリーシフターフォーク	1	
A-82	143 0381 000	ロータリーシフターロットカラー	1	φ17.3Xf2.3
A-83	9BH 0601 473	7Tボルト	27	M6X14L
A-84	9BH 0602 573	7Tボルト	1	M6X25L
A-85	9NF 0600 003	フランジナット	28	M6
A-86	9BS 0801 603	コガタボルト	6	M8X16L
A-87	9BS 0802 503	コガタボルト	1	M8X25L
A-88	9NF 0800 003	フランジナット	7	M8
A-89	9BT 0601 003	ボルト	1	M6X10L
A-90	9OW 0612 140	シールワッシャー	2	
A-91	9BT 0601 203	ボルト	1	M6X12L
A-92	8MA 0253 000	オイルマーク	1	

B : トランスミッション関係(Ⅱ)



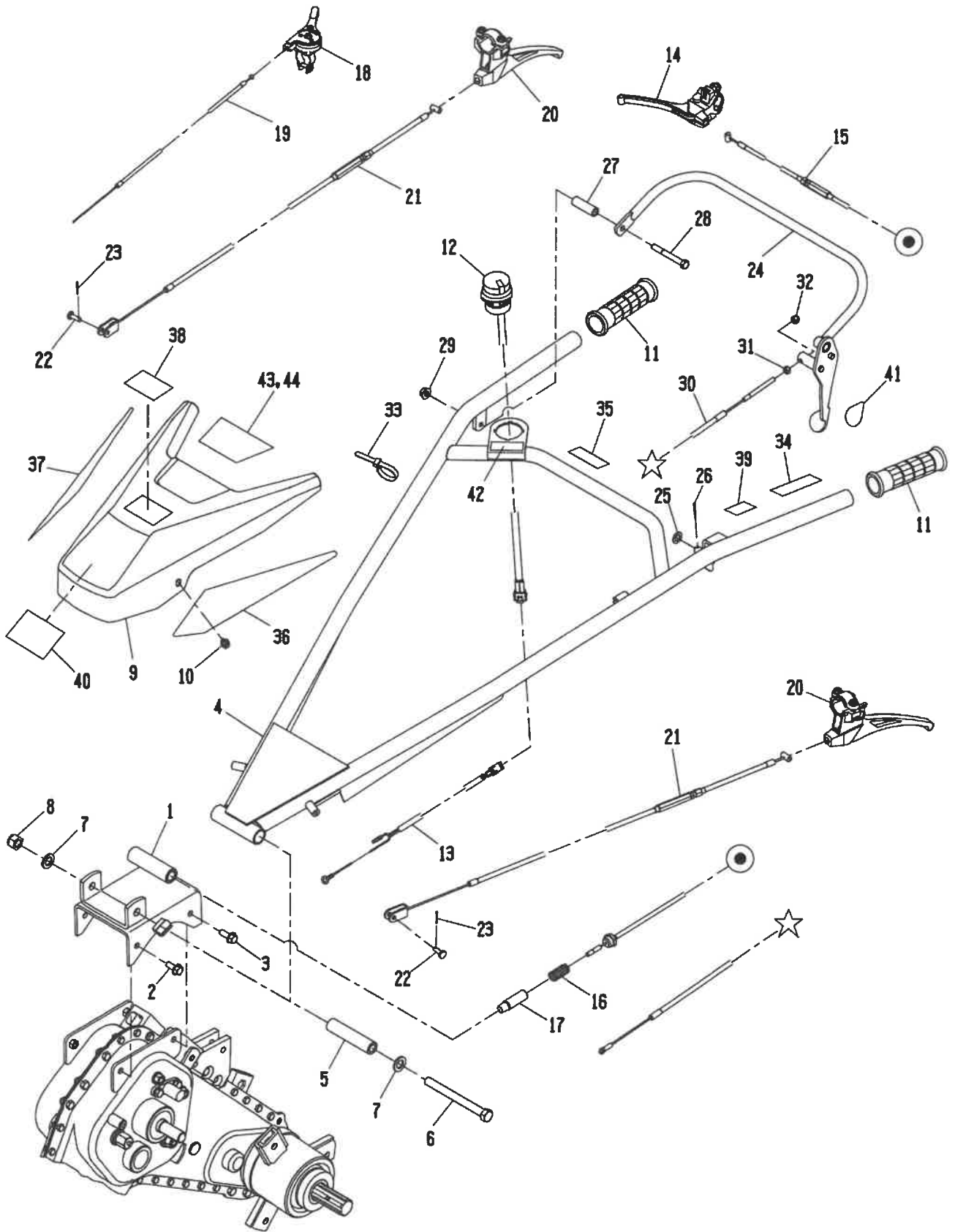
見出番号	コード番号	部品名称	個数	備考
B-1	143 2222 001	ロータリー2ジク	1	
B-2	143 2223 004	ロータリー2ジクギヤー カン	1	
B-3	143 2236 000	ロータリー2ジクカラー	1	
B-4	9NB 2024 172	ニードルベアリング	2	
B-5	143 2224 000	ワッシャー 20.5	2	
B-6	9SP 0402 805	スプリングピン	1	φ4X28L
B-7	143 2226 001	チェンバリジク	1	
B-8	143 2227 000	スプロケット 9T	1	
B-9	143 2225 000	ワッシャー 15.5	2	
B-10	9SP 0303 005	スプリングピン	1	φ3X30L
B-11	143 0270 004	コウウンジク	1	φ44
B-12	143 0272 000	スプロケット 15	1	
B-13	9RC 0525 521	ローラーチェーン	1	#525X52L
B-14	143 0273 000	ワッシャー 32.5	2	
B-15	9NB 3220 Z00	ニードルベアリング	2	TA3220Z
B-16	9OS 3042 0804	オイルシール	4	TC
B-17	143 0271 006	コウウンジクギヤ 29	2	φ100
B-18	143 0274 000	ワッシャー 50.5	2	
B-19	LFB 5020 000	LFブッシュ	2	LFB5020
B-20	9OR 4000 000	Oリング	2	P-40
B-21	143 0284 000	ジクツキシール	2	
B-22	9RR 9500 005	スナップリング	2	R-95
B-23	9BB 6012 001	ボールベアリング	2	#6012-RS
B-24	143 0277 002	クロスハウケ カン	2	
B-25	9BT 0600 803	ボルト	2	M6X8L
B-26	9OW 0612 140	シールワッシャー	2	
B-27	9RS 6000 005	スナップリング	2	S-60
B-28	9OR 4500 000	Oリング	2	P-45
B-29	143 0390 000	Oリングカラー	2	φ54Xt4.5
B-30	143 0278 000	クロスギヤー 18	2	
B-31	9RS 4500 005	スナップリング	2	S-45
B-32	9OR 3000 000	Oリング	2	P-30
B-33	LFW 3015 000	LFワッシャー	2	LFW3015
B-34	143 2234 000	スポンジシール	2	
B-35	LFB 3012 000	LFブッシュ	2	LFB3012
B-36	143 0386 001	キャップオサエ	2	
B-37	143 0385 001	クロスキャップ	2	t1.2
B-38	143 0387 000	ボウジンリング	2	t1
B-39	143 0295 000	チェンバリバネ	1	t1.6
B-40	143 0296 000	チェンバリバネ B	1	t1.6

C : チェンジレバー関係



見出番号	コード番号	部品名称	個数	備考
C-1	143 0360 003	チェンジレバー	1	
C-2	143 0361 000	チェンジレバーオサエ	2	
C-3	9CD 0602 003	ジュウジアナツキサラコネジ	4	M6X20L
C-4	143 0376 000	チェンジレバーオシバネ	1	φ1.4
C-5	143 0364 000	チェンジバネウケ	2	t1.6
C-6	143 0372 000	チェンジレバーニギリ クロ	1	
C-7	143 0365 005	ロータリーチェンジレバー	1	
C-8	143 0379 000	ロータリーチェンジオシバネ	1	φ1.4
C-9	143 0373 000	チェンジレバーニギリ アカ	1	
C-10	143 0366 001	アンナイバン A	1	
C-11	9BF 0801 403	フランジボルト	6	M8X14L
C-12	143 0367 000	アンナイバンストッパー	1	
C-13	143 0368 000	ストッパー B	1	φ6
C-14	9NT 0600 003	ナット	3	M6
C-15	9NP 0600 043	ナイロンナット	1	M6
C-16	9BT 0602 003	十字穴付六角ボルト	1	M6X20L
C-17	143 0370 001	ストッパーヒツパリバネ	2	φ1.4
C-18	143 0369 001	チェンジアンナイバン	1	t2.3
C-19	9NF 0800 003	フランジナット	4	M8
C-20	8MA 0189 000	チェンジマーク	1	

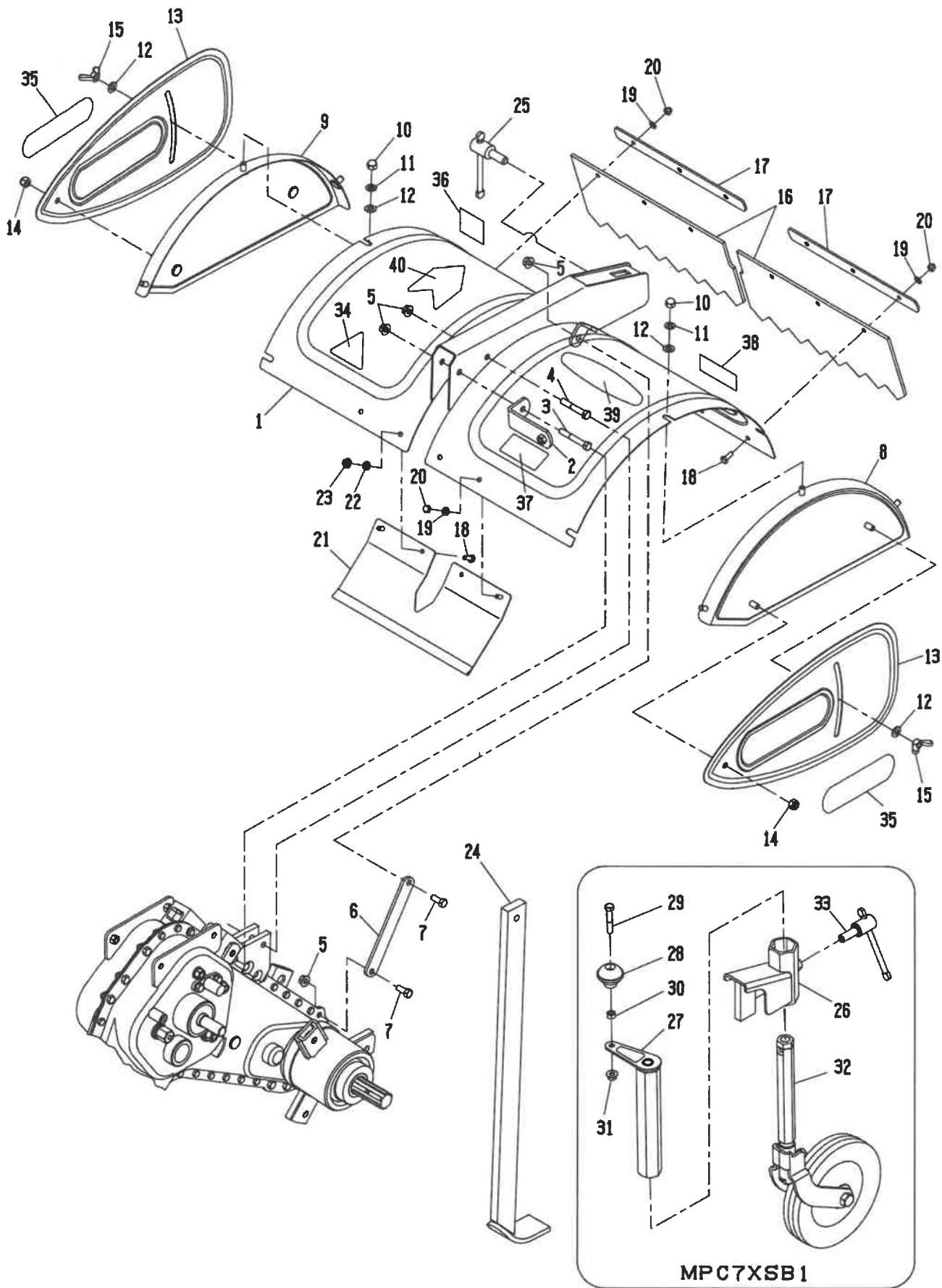
D : ハンドル、レバー関係



見出番号	コード番号	部品名称	個数	備考
D-1	143 0651 000	ハンドルブラケット COMP	1	
D-2	9BF 0802 003	フランジボルト	2	M8X20L
D-3	9BF 0802 203	フランジボルト	2	M8X22L
D-4	143 0650 004	ハンドル COMP	1	
D-5	143 0652 000	ハンドルトリツケパイプ	1	φ19.8Xt4
D-6	9BS 1212 503	コガタボルト	1	M12X125L
D-7	9FW 1200 003	ヒラザガネ	2	M12
D-8	9NP 1200 043	ナイロンナット	1	M12
D-9	143 0654 000	ハンドルカバー	1	
D-10	9BK 0601 063	十字穴付ヒラバネザツキボルト	2	M6X10L
D-11	124 0618 000	ハンドルニギリ	2	
D-12	143 3103 000	テイシボタン	1	
D-13	143 3100 000	スイッチエンチョウコード	1	
D-14	E12 6013 000	クラッチレバー ASSY	1	
D-15	143 0663 001	ジョウゲチョウセイワイヤー	1	
D-16	M40 0429 000	コテイピンヨウバネ	1	φ1.8
D-17	143 0653 001	ハンドルコテイピン	1	
D-18	E35 2101 000	スロットルレバー ASSY	1	
D-19	143 1351 000	スロットルワイヤー	1	
D-20	E14 6003 000	サイドクラッチレバー	2	
D-21	144 2852 001	サイドクラッチワイヤー	2	
D-22	M08 1016 000	ヒラアタマピン	2	
D-23	9ST 0161 603	ワリピン	2	φ1.6X16L
D-24	143 0856 001	テンションレバー カン	1	
D-25	103 1012 000	ヒラザガネ	1	
D-26	9ST 0201 603	ワリピン	1	φ2X16L
D-27	128 0412 000	フレームカラー A	1	φ13.8Xt2.3
D-28	9BS 0806 503	コガタボルト	1	M8X65L
D-29	9NF 0800 003	フランジナット	1	M8
D-30	143 0858 000	テンションワイヤー	1	
D-31	9NT 0600 003	ナット	1	M6
D-32	9NP 0600 043	ナイロンナット	1	M6
D-33	9CV 1500 001	コンベックスベルト	3	CV-150A
D-34	M81 0619 000	シュクラッチマーク	1	
D-35	M81 2215 000	ハンドルチョウセイマーク	1	
D-36	M81 2229 000	ハンドルカバーマーク L	1	
D-37	M81 2230 000	ハンドルカバーマーク R	1	
D-38	M86 0717 000	アンゼンサギョウマーク	1	
D-39	8MA 0007 000	クラッチレバーチュウイマーク	1	
D-40	8MA 0009 000	アンゼンゴケンシヨウマーク	1	

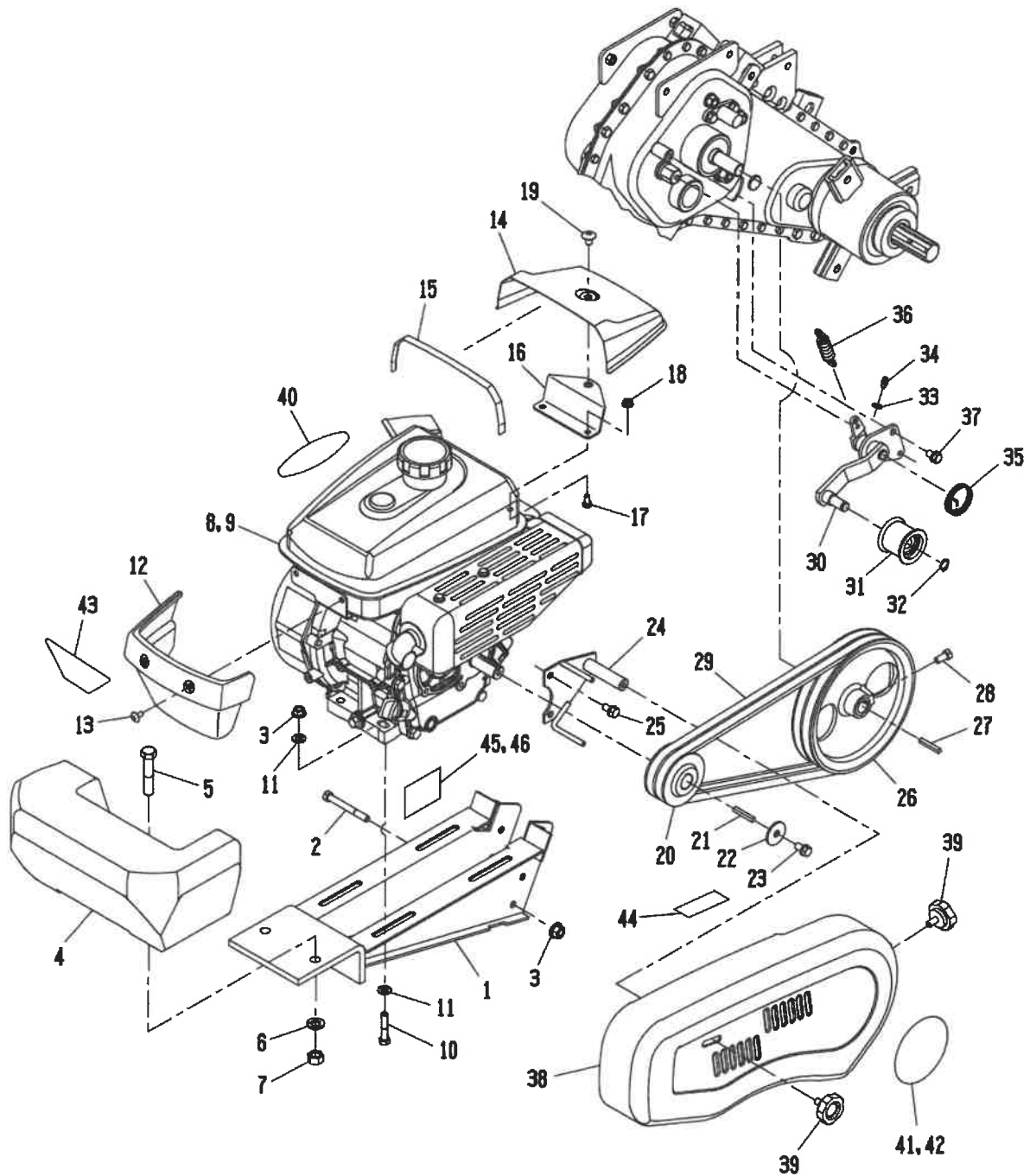
見出番号	コード番号	部品名称	個数	備考
D-41	8MA 0026 000	レバーソウサマーク	1	
D-42	8MA 0027 000	ティシボタンマーク	1	
D-43	8MA 0223 001	シュメイハン	1	MPC6XSB1
D-44	8MA 0477 000	シュメイハン	1	MPC7XSB1

E : ローターカバー関係



見出番号	コード番号	部品名称	個数	備考
E-1	143 0570 002	ロータリーカバー カン	1	
E-2	144 2551 000	ベルトカバートリツケステー	1	
E-3	9BS 0805 503	コガタボルト	1	M8X55L
E-4	9BS 0805 003	コガタボルト	1	M8X50L
E-5	9NF 0800 003	フランジナット	4	M8
E-6	144 2552 000	ステー	1	25Xt4.5
E-7	9BS 0802 003	コガタボルト	2	M8X20L
E-8	144 2553 000	サイドカバー COMP L	1	
E-9	144 2554 000	サイドカバー COMP R	1	
E-10	9NC 0800 063	フクロナット	6	M8
E-11	9SW 0800 003	バネザガネ	6	M8
E-12	9FW 0800 003	ヒラザガネ	8	M8
E-13	144 2555 000	ホジョカバー	2	t1.2
E-14	9NP 0800 043	ナイロンナット	2	M8
E-15	9NW 0800 043	チョウナット	2	M8
E-16	143 0555 002	タレゴム	2	t4.5
E-17	143 0558 000	タレゴムオサエ A	2	t3
E-18	9BT 0601 603	ボルト	8	M6X16L
E-19	9SW 0600 003	バネザガネ	8	M6
E-20	9NC 0600 063	フクロナット	8	M6
E-21	144 2558 001	マエカバー	1	
E-22	9FW 0600 003	ヒラザガネ	2	M6
E-23	9NF 0600 003	フランジナット	2	M6
E-24	144 2559 002	ピソリ	1	MPC6XSB1
E-25	M23 0619 001	シメツケレバー B	1	
E-26	143 3020 000	ピリントリツケカナグ COMP	1	MPC7XSB1
E-27	143 0655 000	ピリンジクハンドルアッシ	1	MPC7XSB1
E-28	M40 6128 000	ニギリダマ	1	MPC7XSB1
E-29	9BS 0804 503	コガタボルト	1	MPC7XSB1 M8X45L
E-30	9NS 0800 003	コガタナット	1	MPC7XSB1 M8
E-31	9NF 0800 003	フランジナット	1	MPC7XSB1 M8
E-32	143 0656 000	クビフリピリンアッシ	1	MPC7XSB1
E-33	M23 0619 001	シメツケレバー B	1	MPC7XSB1
E-34	M63 0221 001	サンカクマーク	1	
E-35	S73 1420 000	マメトラマーク	2	
E-36	8MA 0002 000	バックジケイコクマーク	1	
E-37	8MA 0006 000	ベルトチョウセイチュウイマーク	1	
E-38	8MA 0155 000	セツメイショチュウイマーク	1	
E-39	8MA 0255 000	マメトラマーク	1	
E-40	8MA 0422 000	PATマーク	1	

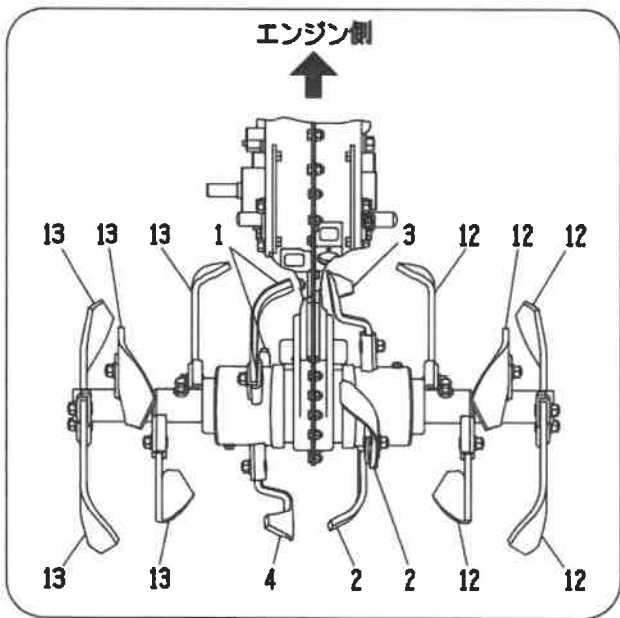
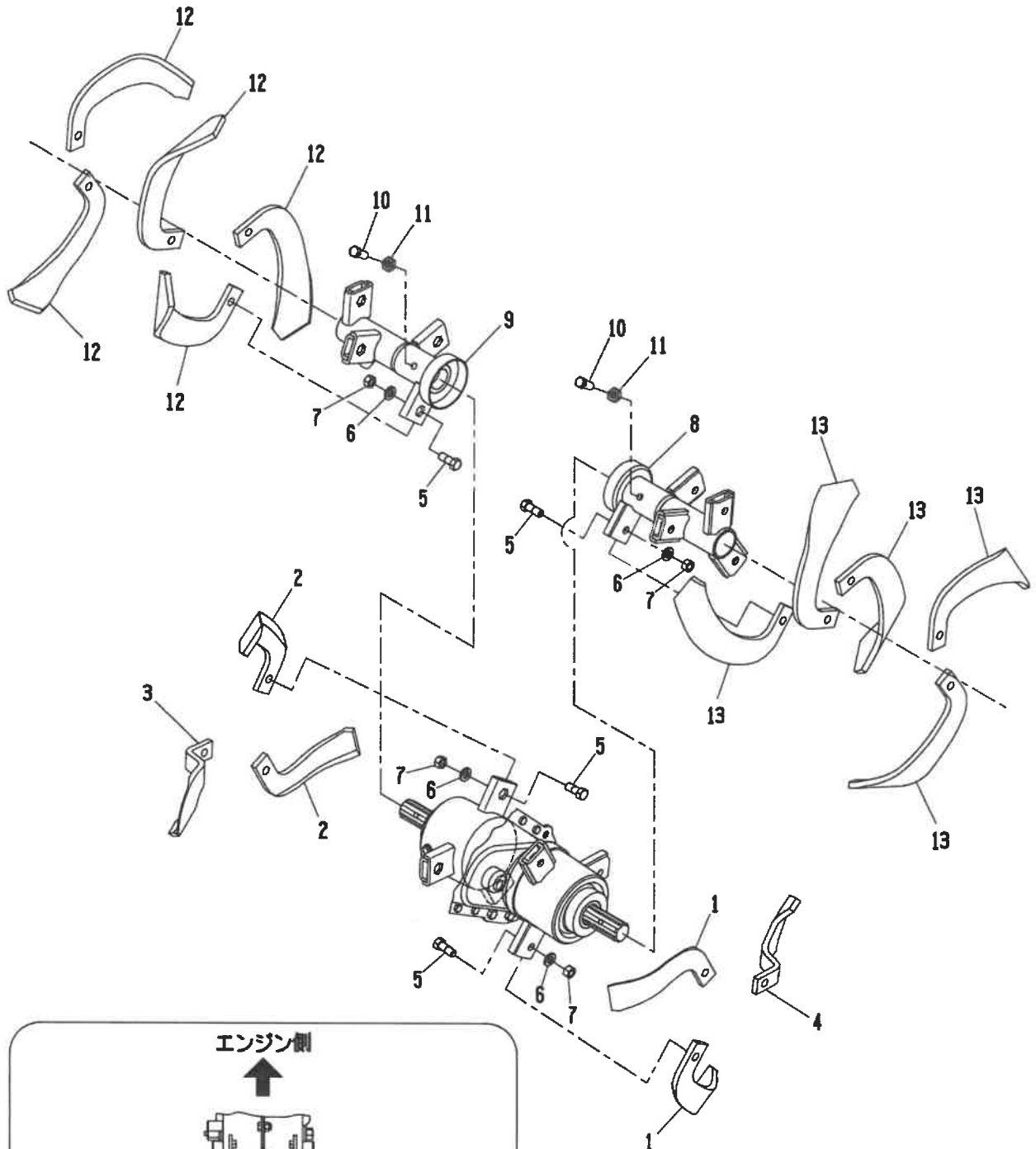
F : エンジン、プーリー関係



見出番号	コード番号	部品名称	個数	備考
F-1	144 2450 002	エンジンフレーム	1	
F-2	9BS 0807 003	コガタボルト	3	M8X70L
F-3	9NF 0800 003	フランジナット	7	M8
F-4	144 1251 001	バランスウェイト	1	26kg
F-5	9BH 1206 073	7Tボルト	2	M12X60L
F-6	9SW 1200 003	バネザガネ	2	M12
F-7	9NS 1200 003	コガタナット	2	M12
F-8	GB181LN-389	ミツビシGB181LN-389	1	MPC6XSB1
F-9	GB221LN-351	ミツビシGB221LN-351	1	MPC7XSB1
F-10	9BS 0804 003	コガタボルト	4	M8X40L
F-11	9FW 0800 003	ヒラザガネ	8	M8
F-12	M88 1321 000	フロントカバー	1	
F-13	9CR 0601 213	トラスコネジ	2	M6X12L
F-14	128 0712 000	リヤカバー	1	t0.8
F-15	128 0714 000	シールゴム	1	
F-16	128 0713 000	カバーコティプレート COMP	1	
F-17	9BT 0601 203	ボルト	2	M6X12L
F-18	9NF 0600 003	フランジナット	2	M6
F-19	9CR 0801 213	トラスコネジ	1	M8X12L
F-20	143 0863 000	エンジンプーリー	1	P.C.Dφ65
F-21	—	ヘイコウキー	1	エンジン付属品 5X5X35L
F-22	—	ヒラザガネ	1	エンジン付属品 φ32Xt2.3
F-23	—	ザガネツキボルト	1	エンジン付属品 M8X16L
F-24	143 0861 001	ベルトカバーステー COMP	1	
F-25	9BK 0801 653	バネザツキコガタボルト	2	M8X16L
F-26	M40 3852 000	ホンキプーリー	1	P.C.Dφ180
F-27	9KY 0503 500	ヘイコウキー	1	5X5X35L
F-28	9BS 0801 603	コガタボルト	1	M8X16L
F-29	9VA 0420 003	Vベルト	2	LA-42
F-30	144 0852 001	テンションアーム COMP	1	
F-31	M66 0824 001	テンションコロ A-W	1	
F-32	9RS 1200 005	スナップリング	1	S-12
F-33	9FW 0600 003	ヒラザガネ	1	M6
F-34	9GN 0600 003	グリースニップル	1	M6 A形
F-35	M36 2838 000	テイソクガワテンションモドシバネ	1	φ2.2
F-36	M13 1754 000	テンションヒツパリバネ	1	φ2.9
F-37	9BK 0801 453	バネザツキコガタボルト	1	M8X14L
F-38	144 2850 001	ベルトカバー COMP	1	
F-39	M26 0833 001	ノブ	2	
F-40	M81 2314 000	マメトラマーク	1	

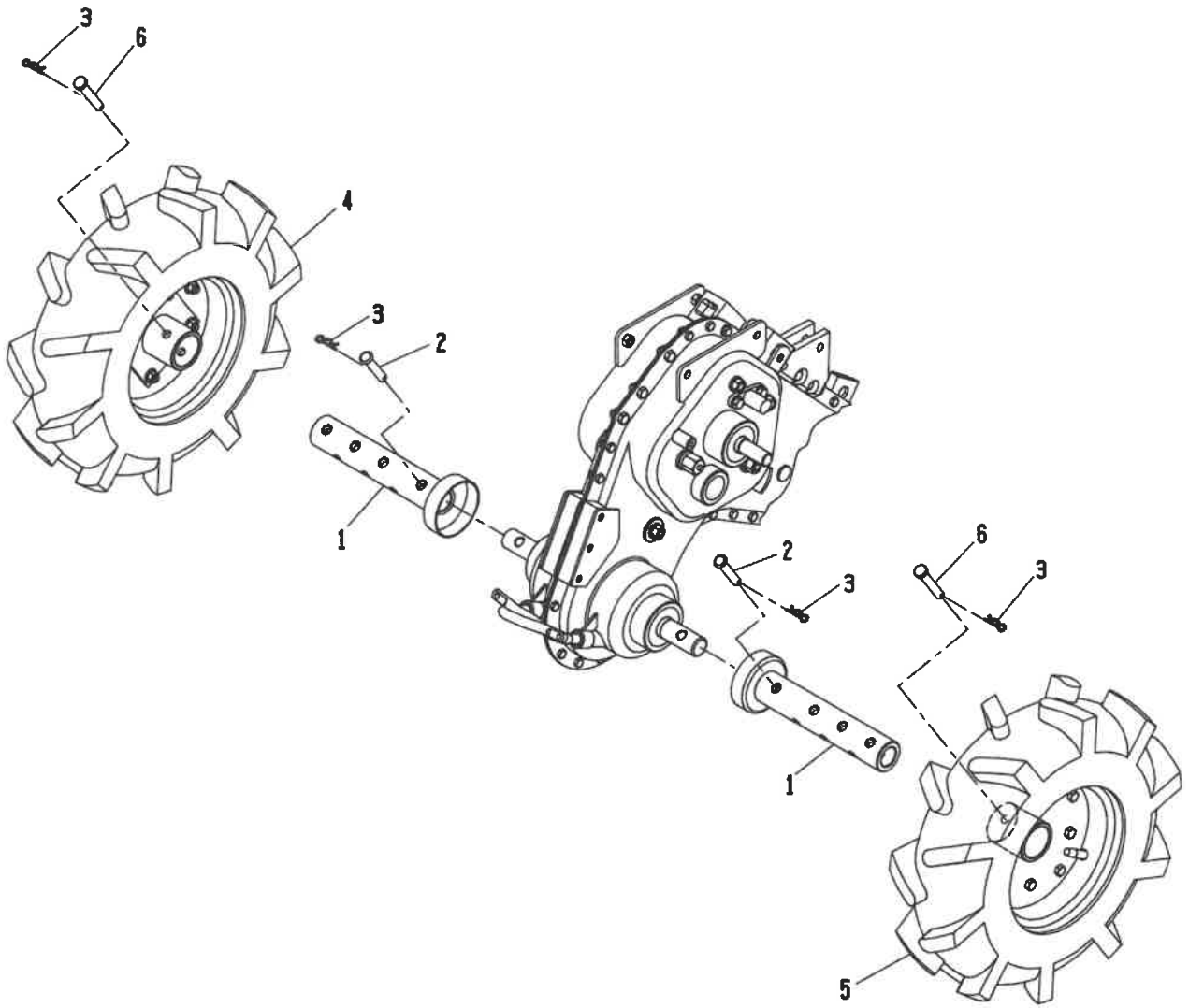
見出番号	コード番号	部品名称	個数	備考
F-41	8MA 0226 000	ベルトカバーマーク	1	MPC6XSB1
F-42	8MA 0225 000	ベルトカバーマーク	1	MPC7XSB1
F-43	8MA 0464 000	フロントマーク	1	
F-44	8MA 0518 000	カバーダッチャクマーク	1	
F-45	8MA 3054 001	カタシキキバンマーク	1	MPC6XSB1
F-46	8MA 0478 002	カタシキキバンマーク	1	MPC7XSB1

G : ローター関係



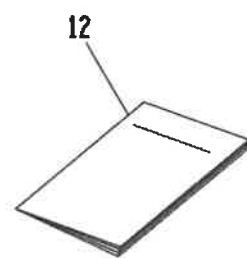
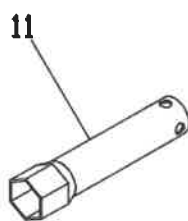
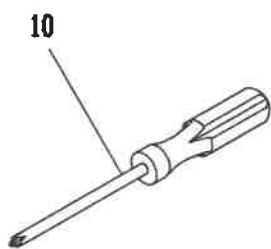
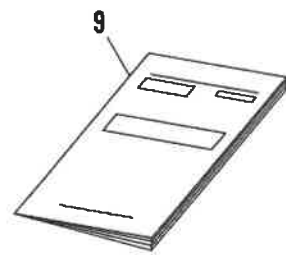
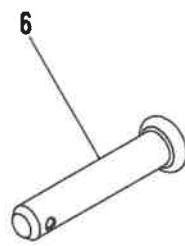
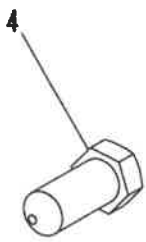
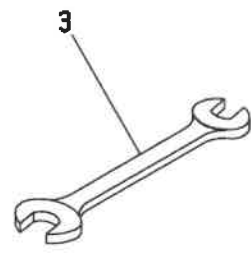
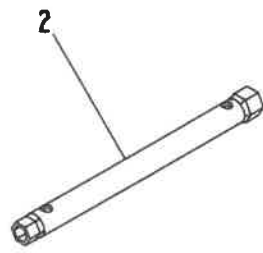
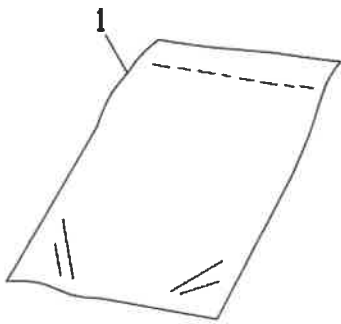
見出番号	コード番号	部品名称	個数	備考
G-1	143 0290 001	クロスナツメ L	2	
G-2	143 0291 001	クロスナツメ R	2	
G-3	143 0292 001	クロスヘンシンヅメ L	1	
G-4	143 0293 001	クロスヘンシンヅメ R	1	
G-5	M52 0724 000	ツメシメツケボルト	16	M10X25L
G-6	9SW 1000 003	バネザガネ	16	M10
G-7	9NS 1000 003	コガタナット	16	M10
G-8	143 1055 000	コウウンハウケ L カン	1	
G-9	143 1056 000	コウウンハウケ R カン	1	
G-10	M40 0502 000	ドラムセットボルト	2	M10
G-11	9NL 1000 003	ロックナット	2	M10
G-12	143 1058 000	ナツメ M143-1L	5	
G-13	143 1059 000	ナツメ M143-1R	5	

H : 車輪関係



見出番号	コード番号	部品名称	個数	備考
H-1	143 3014 000	ホイルチューブ	2	
H-2	M81 1116 000	シャジクピン ショウ	2	
H-3	9RP 1023 003	Rピン	4	
H-4	M81 1105 000	タイヤ 4.00-7 アッシ R	1	
H-5	M81 1106 000	タイヤ 4.00-7 アッシ L	1	
H-6	M26 1111 000	シャジクピン	2	

I : 付属部品関係



見出番号	コード番号	部品名称	個数	備考
I-1	111 1530 001	コウグブクロ	1	
I-2	M40 4411 000	ボックススパナ 13X17	1	
I-3	9TL 1201 400	スパナ 12X14	1	
I-4	M40 0502 000	ドラムセットボルト	1	M10
I-5	9NL 1000 003	ロックナット	1	M10
I-6	M26 1111 000	シャジクピン	1	
I-7	9RP 1023 003	Rピン	1	
I-8	9GN 0600 003	グリースニップル	1	
I-9	143 9011 001	ホンキトリアツカイセツメイショ	1	
I-10	—	ジュウジドライバー	1	エンジン付属品
I-11	—	ボックススパナ	1	エンジン付属品
I-12	—	エンジントリアツカイセツメイショ	1	エンジン付属品



ヤマトウ 農機株式会社

本 社	〒363-0017	埼玉県桶川市西2丁目9-37	TEL 048(771)1181(代)	FAX 048(771)1529
秋田工場	〒018-0134	秋田県にかほ市象潟町西中野沢字家ノ下2-3	TEL 0184(43)4160(代)	FAX 0184(43)4120
秋田営業所	〒018-0134	秋田県にかほ市象潟町西中野沢字家ノ下2-3	TEL 0184(43)4121(代)	FAX 0184(43)4120
山形営業所	〒994-0012	山形県天童市大字久野本3920-1	TEL 023(654)0681	FAX 023(654)7387
福島営業所	〒960-0102	福島県福島市鎌田字一里塚1-1	TEL 0245(53)0885	FAX 0245(53)6768
新潟営業所	〒940-1104	新潟県長岡市撰田屋町字崩2617	TEL 0258(23)1329	FAX 0258(23)1354
長野営業所	〒388-8006	長野県長野市篠ノ井御幣川496-6	TEL 026(293)4888.2693	FAX 026(292)0815
茨城営業所	〒310-0853	茨城県水戸市平須町新山1828	TEL 029(241)3751.3752	FAX 029(241)3752
栃木営業所	〒322-0026	栃木県鹿沼市茂呂645-4	TEL 0289(76)0187	FAX 0289(76)0069
群馬営業所	〒379-2105	群馬県前橋市東大室町183	TEL 027(268)3119	FAX 027(268)3862
中部SS	〒501-6233	岐阜県羽島市竹鼻町飯柄370-1	TEL 058(393)0041	FAX 058(391)3014
〒外電話機	〒790-0047	愛媛県松山市余戸町南1丁目23-18	TEL 089(973)2325	FAX 089(971)2563
