

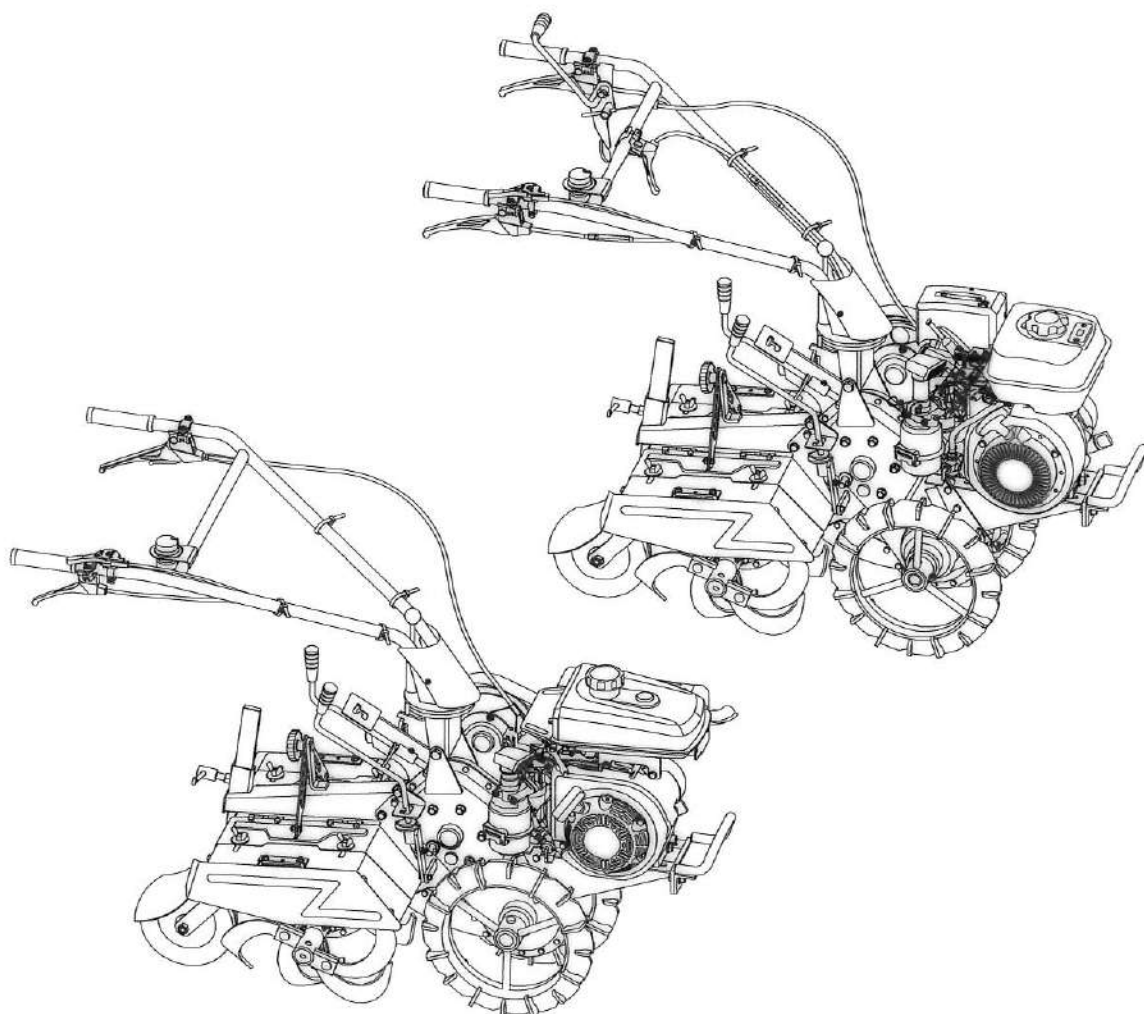
アマトラ MRC

MRCM4/MRCM4S

MRCK6/MRCK6S

パーツリスト

PARTS LIST



アマトラ 農機株式会社

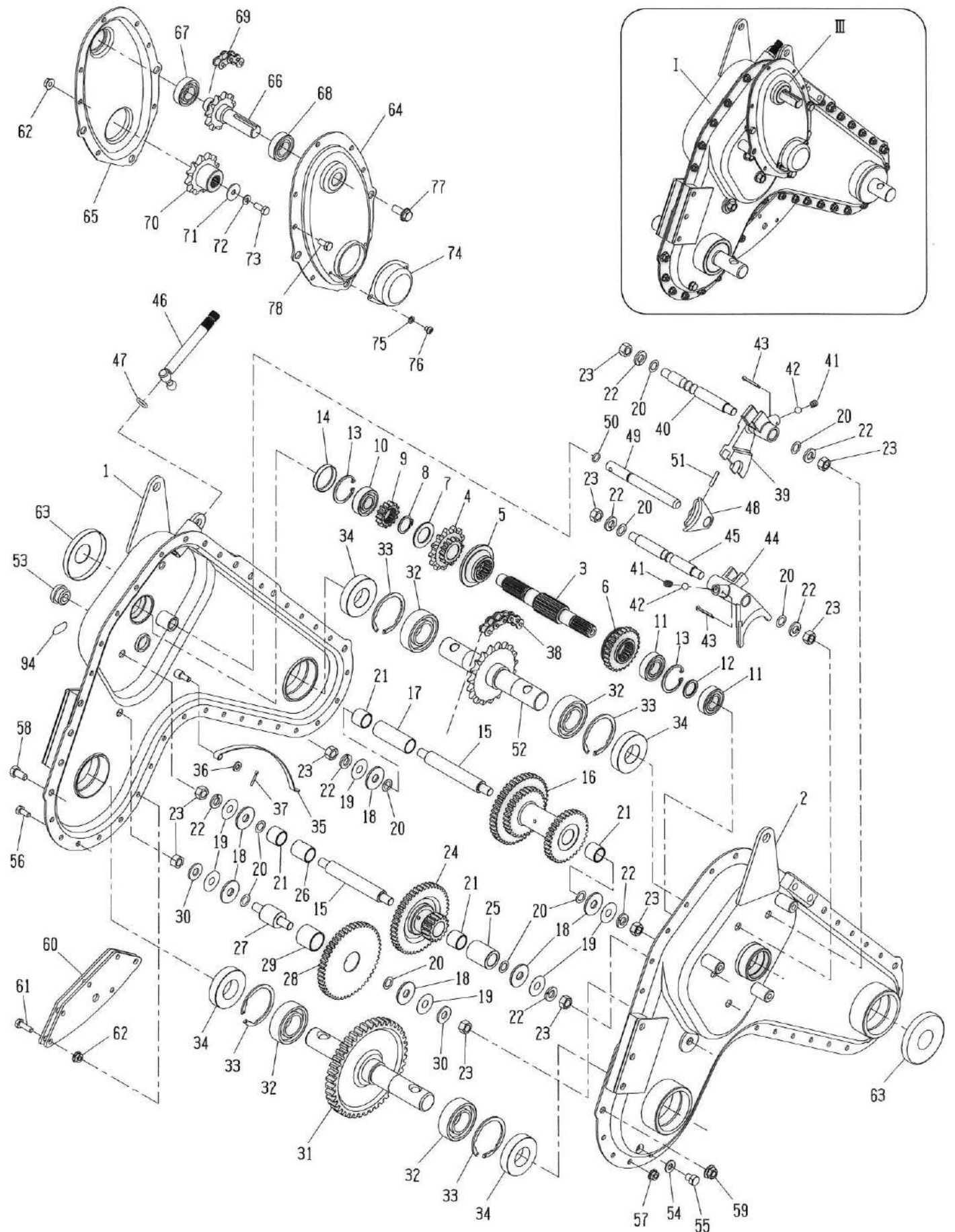
目 次

A	トランスミッション関係	-----	1
B	ハンドル、レバー関係	-----	6
C	ロータリーカバー関係	-----	10
D	エンジン、プーリー関係	-----	13
E	ロータリー関係	-----	17
F	車輪関係	-----	19
G	付属部品関係	-----	21

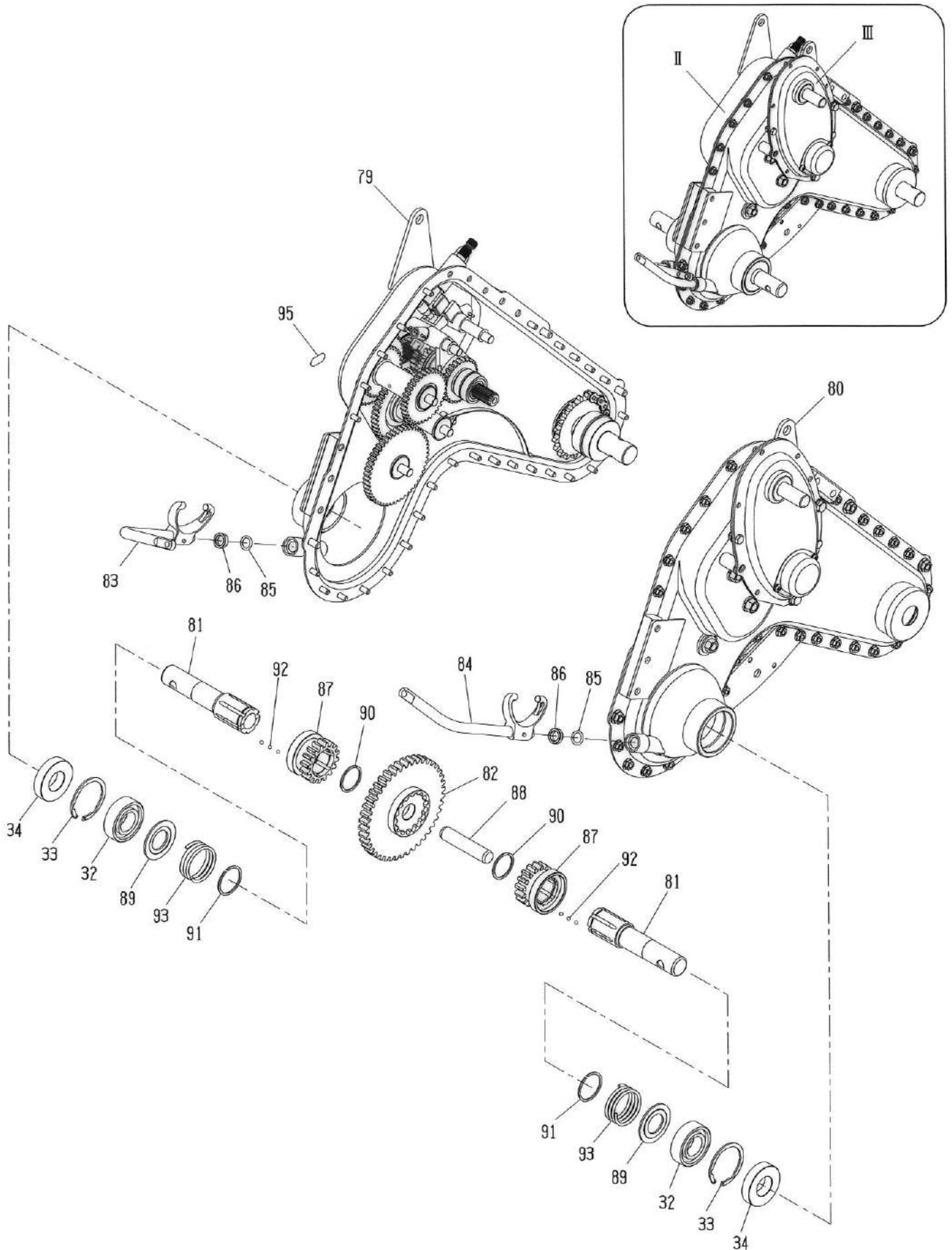
◆ご注文に際して

- (1) 部品注文の場合は、本誌の見出し番号・コード番号・部品名称・数量を必ず明記願います。
- (2) 注文部品の返品は受付ません。
- (3) 補修部品は必ず、この純正部品を御使用願います。
- (4) 需要期に部品注文が殺到しますので、早めに御注文願います。
- (5) 改良変更等により多少形状寸法が異なる場合がありますので、機体番号も記入の上、御注文願います。

A:トランスミッション関係 (MRCKM4/MRCK6)



A:トランスミッション関係 (MRCK6S/MRCM4S)

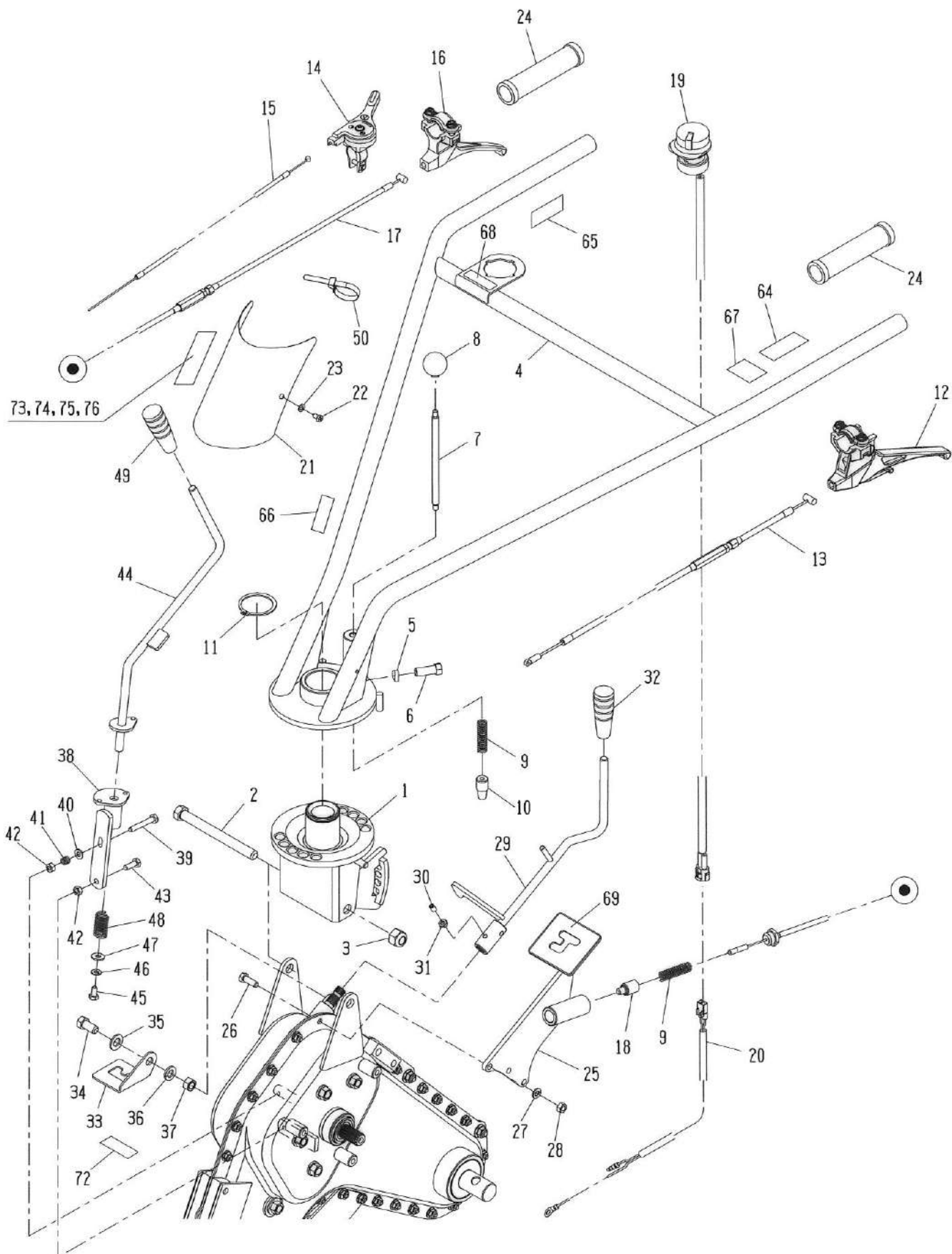


見出番号	コード番号	部品名称	個数	備考
A- I	149 8001 000	ミッション ASSY	1	MRCM4/MRCK6
A- II	149 8002 000	ミッション ASSY	1	MRCM4S/MRCK6S
A- III	M40 3055 000	カウンターミッション ASSY	1	
A- 1	149 8111 000	ミッションケース R カン	1	
A- 2	149 8112 000	ミッションケース L カン	1	
A- 3	M40 5155 000	シュジク	1	
A- 4	149 0211 000	スプロケットツキギヤー	1	
A- 5	149 0212 000	ロータリークラッチ	1	
A- 6	149 0219 000	コウソクギヤー	1	
A- 7	M13 0216 000	サイドクラッチジクザガネ	1	t2
A- 8	9RS 2000 005	スナップリング	1	S-20
A- 9	M40 3222 000	チェンジギヤ	1	
A-10	9BB 6202 000	ボールベアリング	1	#6202
A-11	9BB 6003 002	ボールベアリング	2	#6003-2RS
A-12	M07 0213 000	シュジクザガネ	1	
A-13	9RR 3500 005	スナップリング	2	R-35
A-14	9SC 3500 700	シールキャップ	1	
A-15	M40 0130 000	バックジク	2	
A-16	149 0214 001	2ジクギヤー	1	
A-17	149 0215 000	2ジクカラー	1	φ21.7Xt2.8
A-18	M07 0217 001	ザガネ A	6	
A-19	M07 0234 002	ネジツキシャフトヨウパッキン ソト	6	t0.3
A-20	M07 0313 001	シフターロットヨウパッキン	10	t0.3
A-21	9NB 1620 172	ニードルベアリング	4	
A-22	9SW 1000 003	バネザガネ	8	M10
A-23	9NS 1000 013	コガタナット	10	M10 P1.25
A-24	149 0216 001	バックギヤー	1	
A-25	149 0217 001	バックジクカラー	1	
A-26	149 0218 000	バックジクカラー B	1	
A-27	M40 0131 000	ゲンソクギヤージク	1	
A-28	M23 0259 000	ゲンソクギヤー	1	
A-29	M23 0224 000	マキブッシュ B	1	
A-30	9OW 1022 200	シールワッシャー	2	
A-31	M40 0142 000	シャジク	1	
A-32	9BB 6205 000	ボールベアリング	4	#6205
A-33	9RR 5200 015	スナップリング	4	R-52 THS
A-34	9OS 2552 1208	オイルシール	4	TCX6 255212
A-35	M40 5121 001	チェンバリバネ	1	t1.2
A-36	9FW 0600 003	ヒラザガネ	1	M6
A-37	9ST 0251 203	ワリピン	1	φ2.5X12L

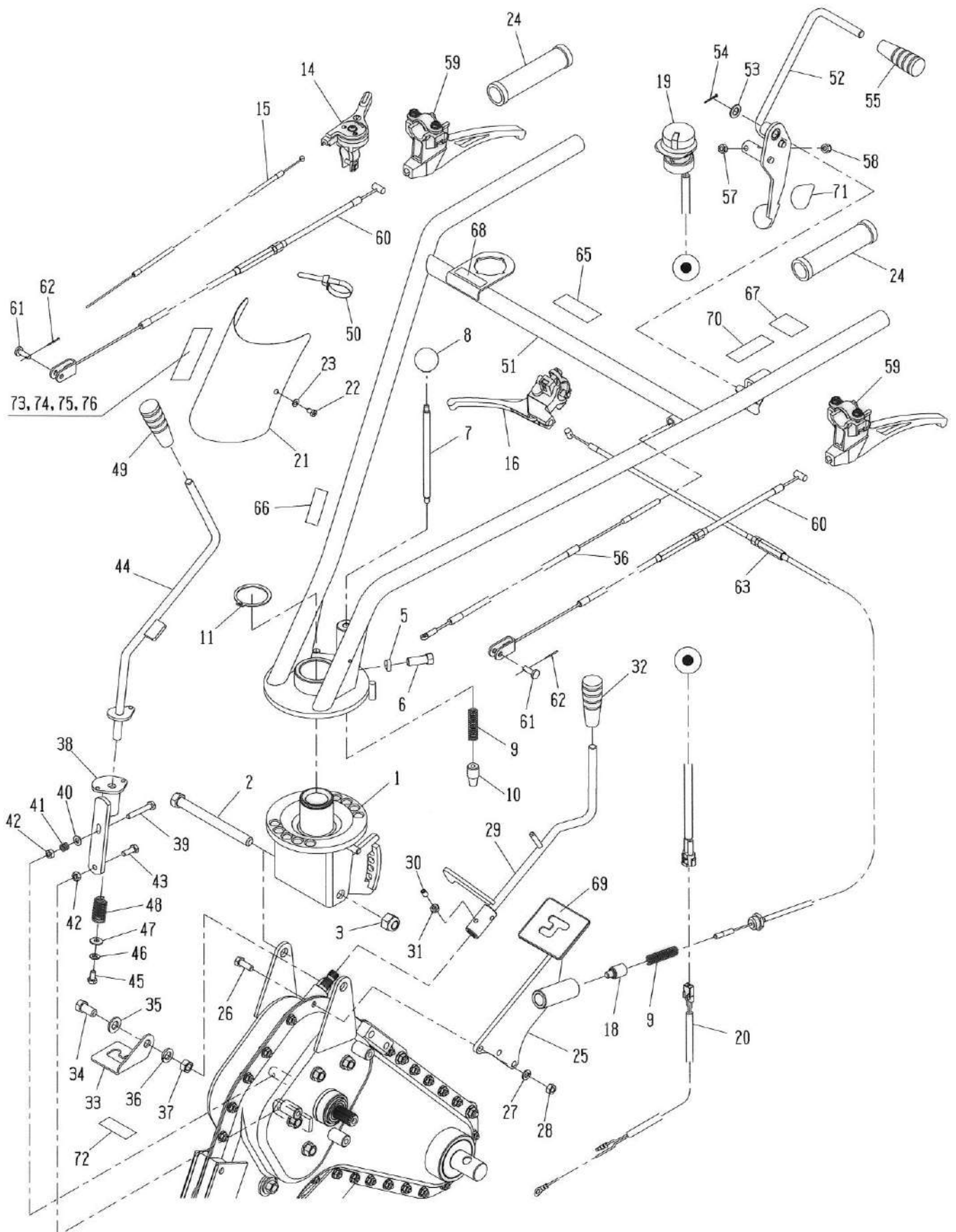
見出番号	コード番号	部品名称	個数	備考
A-38	9RC 0400 660	ローラーチェーン	1	#40X66L
A-39	149 0311 000	シフターフォーク L	1	
A-40	M40 0135 000	シフターロット B	1	
A-41	M07 0314 000	シフターロットオシバネ	2	φ1.2
A-42	9SB 2500 000	スチールボール	2	5/16
A-43	9ST 0322 003	ワリピン	2	φ3.2X20L
A-44	149 0312 000	シフターフォーク H	1	
A-45	M40 5153 000	コウソクシフターロット	1	
A-46	M40 3313 000	シフターアーム	1	
A-47	9OR 1200 001	Oリング	1	P-12
A-48	M40 5159 001	ロータリーシフターフォーク	1	
A-49	M40 5160 000	ロット	1	φ12
A-50	9OR 0900 001	Oリング	1	P-9
A-51	9SP 0402 005	スプリングピン	1	φ4X20L
A-52	149 0221 001	コウウンジク COM	1	
A-53	M60 0116 000	チュウユセン	1	N7012
A-54	9OW 0816 160	シールワッシャー	1	
A-55	9BS 0801 003	コガタボルト	1	M8X10L
A-56	9BH 0601 473	7Tボルト	24	M6X14L
A-57	9NF 0600 003	フランジナット	24	M6
A-58	9BS 0801 603	コガタボルト	3	M8X16L
A-59	9NF 0800 003	フランジナット	3	M8
A-60	M40 3711 001	ザンコウショリハウケ	1	
A-61	9BH 0602 073	7Tボルト	4	M6X20L
A-62	9NF 0600 003	フランジナット	6	M6
A-63	111 0149 000	シャジクキャップ	2	t1
A-64	M40 3251 010	ミギケース	1	t2.3
A-65	M40 3251 020	ヒダリケース	1	t2.3
A-66	M40 3258 000	カウンタージク	1	
A-67	9BB 6003 000	ボールベアリング	1	#6003
A-68	9BB 6003 002	ボールベアリング	1	#6003-2RS
A-69	9RC 0400 340	ローラーチェーン	1	#40X34L
A-70	M40 3223 000	シュジクスプロケット	1	
A-71	M07 0813 000	プーリーオサエザガネ	1	t1.6
A-72	9SW 0600 003	バネザガネ	1	M6
A-73	9BT 0601 603	ボルト	1	M6X16L
A-74	M40 3252 000	カバー	1	t0.6
A-75	9SW 0500 003	バネザガネ	2	M5
A-76	9CR 0500 503	ナベコネジ	2	M5X5L
A-77	9BF 0802 003	フランジボルト	2	M8X20L

見出番号	コード番号	部品名称	個数	備考
A-78	9BT 0601 403	ボルト	2	M6X14L
A-79	149 8151 000	ミッションケース R カン	1	
A-80	149 8152 000	ミッションケース L カン	1	
A-81	154 0231 000	シャジク	2	
A-82	149 5210 000	シャジクギヤー	1	
A-83	149 5211 000	クラッチフォークシャフト L	1	
A-84	149 5212 000	クラッチフォークシャフト R	1	
A-85	9OR 1200 001	Oリング	2	P-12
A-86	9OS 1218 0500	オイルシール	2	VC12185
A-87	154 0233 001	クラッチギヤー	2	
A-88	154 0234 000	ナカジク	1	
A-89	G58 2226 000	サイドクラッチバネウケ	2	
A-90	143 2214 000	ストップリング ジクヨウ	2	
A-91	143 2220 000	ストップリング アナヨウ	2	
A-92	9SB 1250 000	スチールボール	36	5/32
A-93	M81 0221 000	サイドクラッチモドシバネ	2	φ3.2
A-94	M40 5234 000	オイルマーク 1. 6L	1	
A-95	112 0361 000	オイルマーク 1. 8L	1	

B:ハンドル、レバー関係 (MRCKM4/MRCK6)



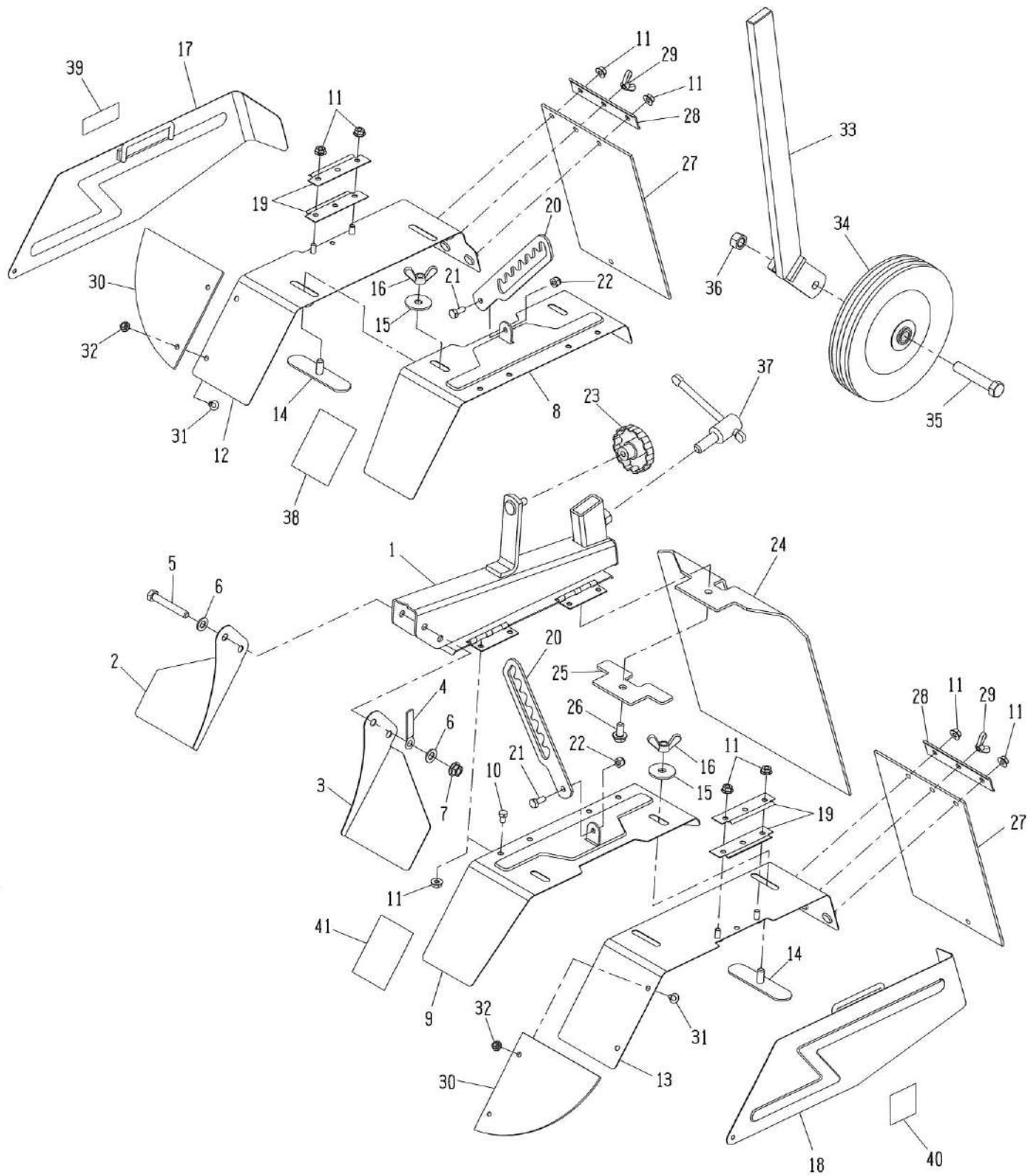
B:ハンドル、レバー関係 (MRCM4S/MRCK6S)



見出番号	コード番号	部品名称	個数	備考
B-1	149 8613 001	ハンドルウケ	1	
B-2	9BS 1212 503	コガタボルト	1	M12X125L
B-3	9NP 1200 043	ナイロンナット	1	M12
B-4	149 8611 000	ハンドル カン	1	
B-5	M81 2220 001	ザガネ	1	t4.5
B-6	M81 2221 001	ボルト	1	M10X25L P1.25
B-7	149 8615 000	ハンドルカイドウピン	1	φ8
B-8	149 8616 000	カザリダマ	1	大昌産業(株) K-63
B-9	R14 5736 000	クラッチワイヤースプリング	2	φ1.4
B-10	149 8422 001	ハンドルコティピン	1	
B-11	9RS 4200 005	スナップリング	1	S-42
B-12	E13 7001 010	クラッチレバー ASSY	1	
B-13	M40 6118 001	テンションワイヤー	1	
B-14	E35 2100 000	スロットルレバー ASSY	1	
B-15	149 8827 000	スロットルワイヤー	1	
B-16	E12 6013 000	クラッチレバー ASSY	1	
B-17	149 8828 000	ジョウゲチョウセイワイヤー	1	
B-18	149 8831 001	ハンドルコティピン	1	φ15
B-19	143 3103 000	テishiボタン	1	
B-20	143 3100 000	スイッチエンチョウコード	1	
B-21	149 8617 000	ハンドルカバー	1	t1
B-22	9TB 0501 203	十字穴付六角タッピンネジ	2	5X12L
B-23	9FW 0500 003	ヒラザガネ	2	M5
B-24	G86 0652 000	ハンドルグリップ	2	
B-25	149 8614 001	ハンドルコティプレート	1	
B-25	149 8614 002	ハンドルコティプレート	1	M4S:220654~ M6S:220501~
B-26	9BT 0702 003	ボルト	3	M7X20L
B-27	9SW 0700 003	バネザガネ	3	M7
B-28	9NT 0700 003	ナット	3	M7
B-29	149 8911 002	チェンジレバー	1	
B-30	9BT 0601 075	ロッククアナツキメネジ	1	M6X10L
B-31	9NL 0600 003	ロックナット	1	M6
B-32	124 0830 000	10グリップ クロ	1	
B-33	M40 5161 001	チェンジガイド	1	t2.3
B-34	9BS 1002 003	コガタボルト	1	M10X20L
B-35	9FW 1000 003	ヒラザガネ	1	M10
B-36	9SW 1000 003	バネザガネ	1	M10
B-37	9NS 1000 003	コガタナット	1	M10
B-38	149 8913 000	シフターアーム	1	
B-39	9BT 0604 003	ボルト	1	M6X40L
B-40	9FW 0600 003	ヒラザガネ	1	M6

見出番号	コード番号	部品名称	個数	備考
B-41	106 0125 000	シュフクロッカースプリング	1	φ1.2
B-42	9NT 0600 003	ナット	2	M6
B-43	9BH 0601 873	7Tボルト	1	M6X18L
B-44	149 8912 000	ロータリーチェンジレバー	1	
B-45	9BT 0601 203	ボルト	1	M6X12L
B-46	9SW 0600 003	バネザガネ	1	M6
B-47	M67 0915 000	ヒラザガネ	1	t1.6
B-48	G54 0578 000	モドシバネ B	1	φ1.4
B-49	124 0831 000	10グリップ アカ	1	
B-50	9CV 1500 001	コンベックスベルト	5	CV-150A
B-51	149 8651 000	ハンドル カン	1	
B-52	149 8820 001	テンションレバー COMP	1	
B-53	103 1012 000	ヒラザガネ	1	
B-54	9ST 0201 603	ワリピン	1	φ2X16L
B-55	124 0831 000	10グリップ アカ	2	
B-56	149 8823 000	テンションワイヤー	1	
B-57	9NT 0600 003	ナット	3	M6
B-58	9NP 0600 043	ナイロンナット	1	M6
B-59	E14 6004 000	サイドクラッチレバー	2	
B-60	149 8825 000	サイドクラッチワイヤー	2	
B-61	M08 1016 000	ヒラアタマピン	2	
B-62	9ST 0161 603	ワリピン	2	φ1.6X16L
B-63	149 8829 000	ジョウゲチョウセイワイヤー	1	
B-64	149 8618 000	チョウセイザガネ	1	t0.8
B-65	M54 0617 000	シュクラッチマーク	1	
B-66	M81 2215 000	ハンドルチョウセイマーク	1	
B-67	M83 0618 000	ハンドルカイドウマーク	1	
B-68	8MA 0007 000	クラッチレバーチュウイマーク	1	
B-69	8MA 0027 000	テイシボタンマーク	1	
B-70	8MA 3423 000	チェンジマーク	1	
B-70	8MA 3423 001	チェンジマーク	1	M4S:220654~ M6S:220501~
B-71	M81 0619 000	シュクラッチマーク	1	
B-72	8MA 0026 000	レバーソウサマーク	1	
B-73	8MA 0472 001	ロータリーチェンジマーク	1	
B-74	8MA 3282 000	ハンドルカバーマーク	1	MRCM4B1
B-75	8MA 3285 000	ハンドルカバーマーク	1	MRCM4SB1
B-76	8MA 3301 000	ハンドルカバーマーク	1	MRCM6B1
B-77	8MA 3305 000	ハンドルカバーマーク	1	MRCM6SB1

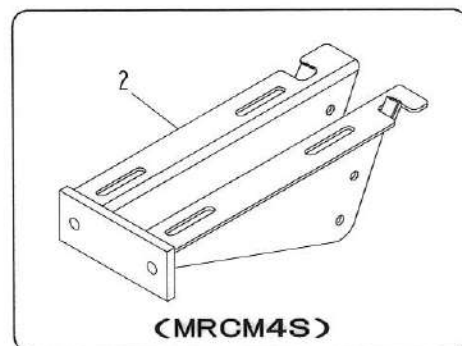
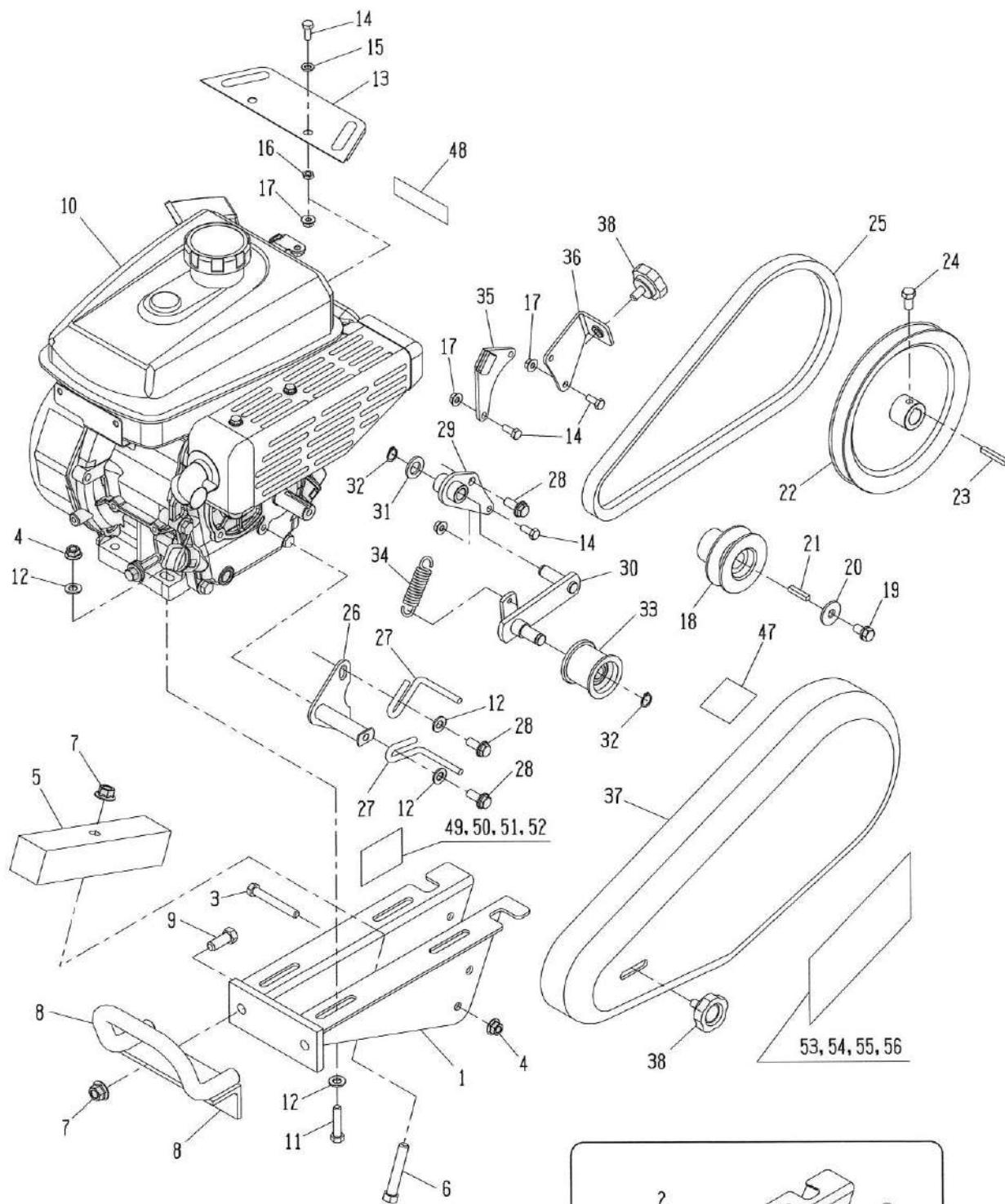
C:ロータリーカバー関係



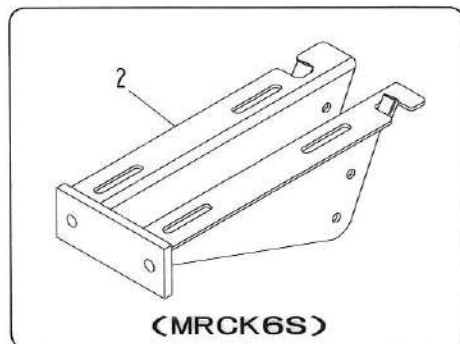
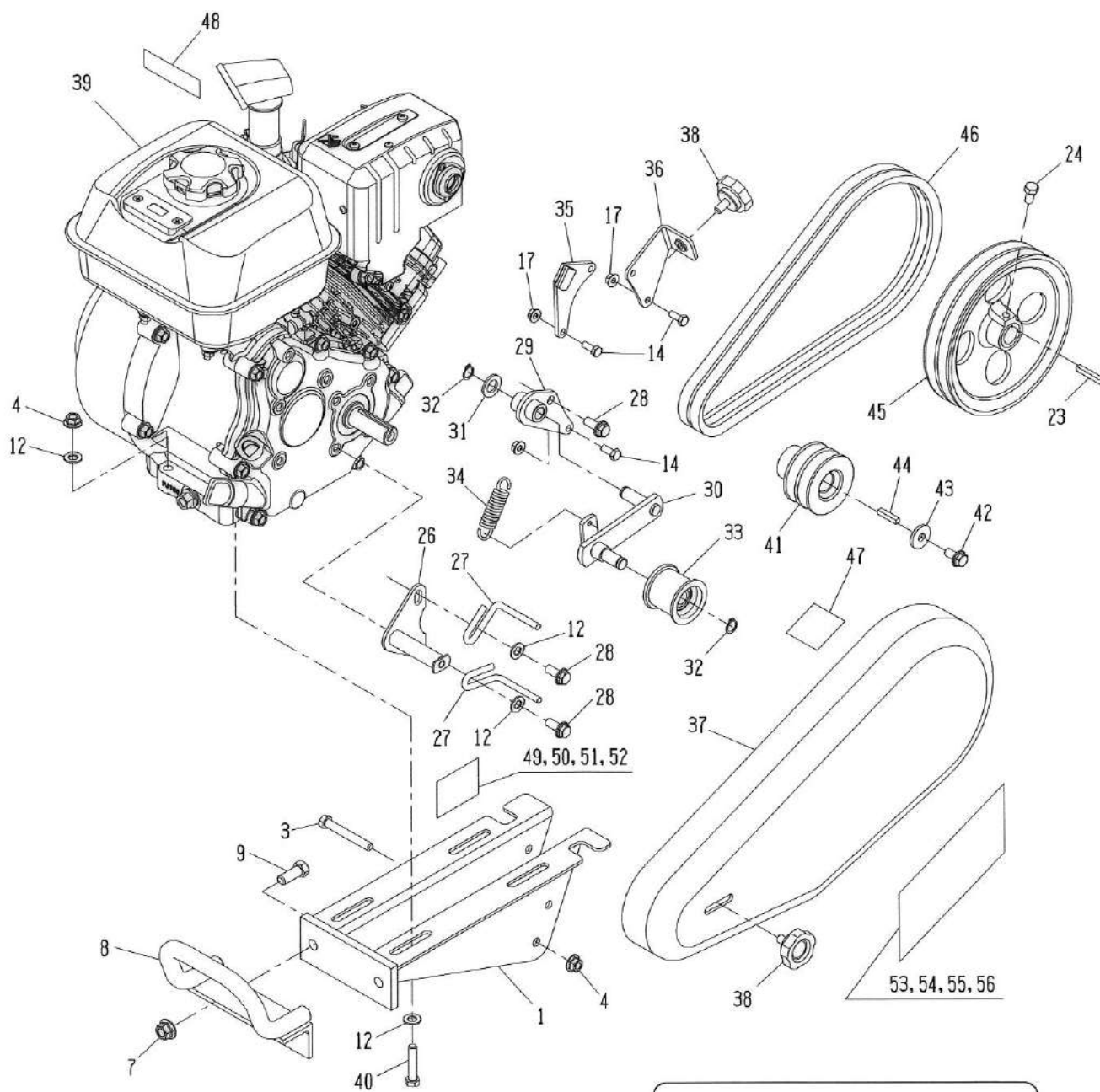
見出番号	コード番号	部品名称	個数	備考
C-1	149 8511 000	ビーム カン	1	
C-2	149 8518 000	ホジョカバー R	1	f1.2
C-3	149 8519 000	ホジョカバー L	1	f1.2
C-4	M91 0715 000	ハーネスクリップ	1	
C-5	9BS 0805 503	コガタボルト	2	M8X55L
C-6	9FW 0800 003	ヒラザガネ	4	M8
C-7	9NF 0800 003	フランジナット	2	M8
C-8	149 8512 000	ロータリーカバーウチ R	1	
C-9	149 8513 000	ロータリーカバーウチ L	1	
C-10	9BT 0601 003	ボルト	8	M6X10L
C-11	9NF 0600 003	フランジナット	16	M6
C-12	149 8514 000	ロータリーカバーソト R	1	
C-13	149 8515 000	ロータリーカバーソト L	1	
C-14	155 0717 000	カバートリツケカナゲ	4	
C-15	S29 0425 020	ジクタンザガネ B	4	f2.3
C-16	9NW 0800 040	チョウナット	4	M8
C-17	149 8516 000	ロータリーサイドカバー R	1	
C-18	149 8517 000	ロータリーサイドカバー L	1	
C-19	116 2228 000	チョウバン A	4	f1.0
C-20	149 8520 000	アジャストアーム	2	f3.2
C-21	9BT 0601 603	ボルト	2	M6X16L
C-22	9NP 0600 043	ナイロンナット	2	M6
C-23	H11 0613 000	ノブナット	1	PP
C-24	149 8521 000	タレゴム A	1	f3
C-25	149 8525 000	タレゴムオサエ	1	f3.2
C-26	9BF 0801 603	フランジボルト	1	M8X16L
C-27	149 8522 000	タレゴム B	2	f3
C-28	M81 0540 000	タレゴムオサエ	2	f1.6
C-29	9NW 0600 040	チョウナット	2	M6
C-30	149 8523 000	ホジョゴム	2	f2
C-31	9CR 0501 013	トラスコネジ	4	M5X10L
C-32	9NF 0500 003	フランジナット	4	M5
C-33	M40 5519 000	ビリンジク カン	1	
C-34	143 0659 000	プラスチックシャリン 180	1	
C-35	9BS 1206 503	コガタボルト	1	M12X65L
C-36	9NS 1200 003	コガタナット	1	M12
C-37	M23 0619 001	シメツケレバー B	1	
C-38	8MA 0009 000	アンゼンゴケンショウマーク	1	
C-39	8MA 0014 000	カバーアンゼンヒョウジマーク	1	
C-40	8MA 0154 000	ロータリーチュウイマーク	1	

見出番号	コード番号	部品名称	個数	備考
C-41	8MA 3913 000	ダッシングキケンマーク	1	

D:エンジン、プーリー関係 (MRCM4/MRCM4S)



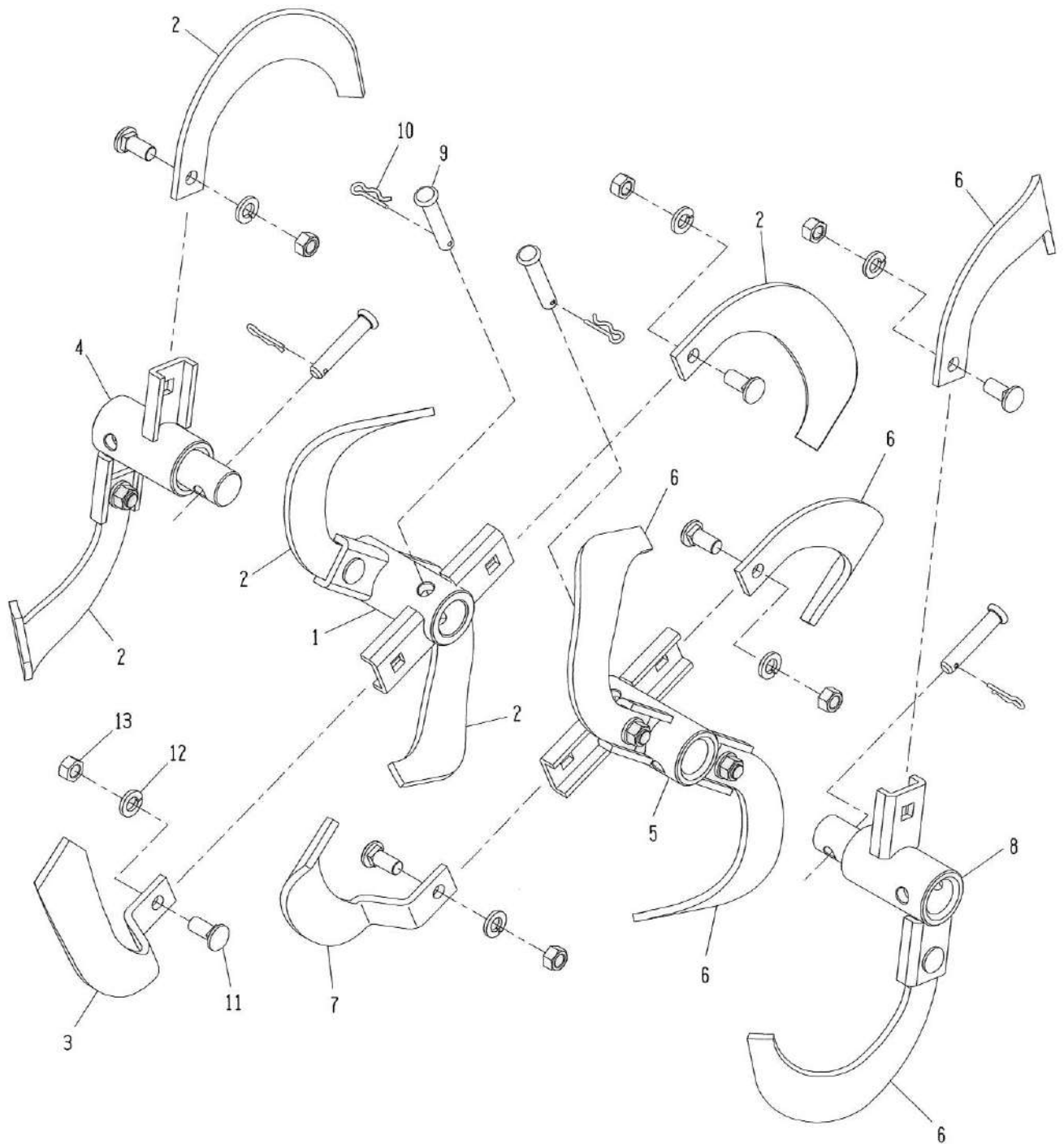
D:エンジン、プーリー関係 (MRCK6/MRCK6S)



見出番号	コード番号	部品名称	個数	備考
D-1	149 8411 000	エンジンフレーム カン	1	MRCM4/MRCK6
D-2	149 8451 000	エンジンフレーム カン	1	MRCM4S/MRCK6S
D-3	9BS 0806 003	コガタボルト	3	M8X60L
D-4	9NF 0800 003	フランジナット	7	M8
D-5	149 8412 000	ウエイト	1	□38
D-6	9BS 1005 503	コガタボルト	1	M10X55L
D-7	9NF 1000 003	フランジナット	3	M10
D-8	153 0412 000	ウエイトトリツケダイ	1	
D-9	9BS 1002 503	コガタボルト	2	M10X25L
D-10	GB130LN-391	ミツビシGB130LN-391	1	
D-11	9BS 0803 503	コガタボルト	4	M8X35L
D-12	9FW 0800 003	ヒラザガネ	10	M8
D-13	149 6018 000	エンジンカバー	1	t0.8
D-14	9BT 0601 603	ボルト	7	M6X16L
D-15	9FW 0600 003	ヒラザガネ	2	M6
D-16	9NL 0600 003	ロックナット	2	M6
D-17	9NF 0600 003	フランジナット	7	M6
D-18	149 0811 001	エンジンブーリー	1	P.C.D φ55
D-19	座金付ボルト	ザガネツキボルト	1	エンジン付属品
D-20	平座金	ヒラザガネ	1	エンジン付属品
D-21	平行キー	ヘイコウキー	1	エンジン付属品
D-22	149 0812 001	ホンキブーリー	1	P.C.D φ164
D-23	9KY 0503 500	ヘイコウキー	1	5X5X35L
D-24	9BS 0801 603	コガタボルト	1	M8X16L
D-25	9VB 0350 003	Vベルト	1	LB-35
D-26	149 8813 000	ベルトカバートリツケカナグ	1	
D-27	M88 0853 001	エンジンベルトオサエ	2	φ6
D-28	9BF 0802 003	フランジボルト	3	M8X20L
D-29	149 8816 000	テンションウケ	1	
D-30	149 8815 000	ソウコウテンションアーム	1	
D-31	9FW 1200 003	ヒラザガネ	1	M12
D-32	9RS 1200 005	スナップリング	2	S-12
D-33	M66 0824 001	テンションコロ A-W	1	
D-34	106 0496 002	テンションヒツパリバネ	1	φ2.6
D-35	149 8821 000	アウターウケ	1	
D-36	149 8818 000	ベルトカバートリツケステー	1	t3.2
D-37	149 8817 000	ベルトカバー	1	
D-38	M26 0833 001	ノブ	2	
D-39	FJ180G-AG40	カワサキFJ180G-AG40	1	
D-40	9BS 0804 003	コガタボルト	4	M8X40L

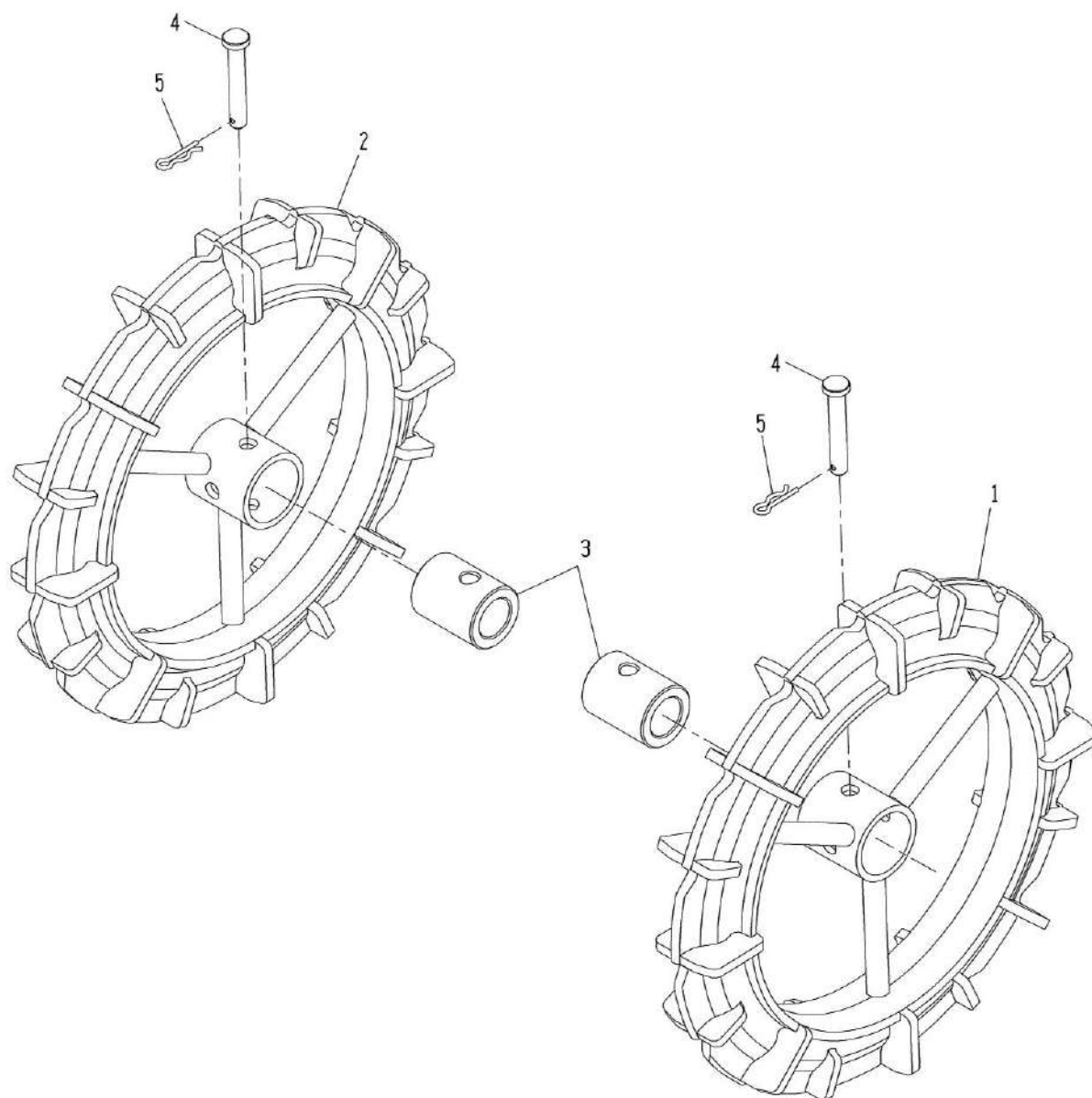
見出番号	コード番号	部品名称	個数	備考
D-41	149 8811 000	エンジンプーリー	1	P.C.D φ55
D-42	9BF 0801 603	フランジボルト	1	M8X16L
D-43	M08 0830 000	プーリーオサエザガネ	1	φ25Xφ8.5Xt3
D-44	平行キー	ヘイコウキー	1	エンジン付属部品
D-45	149 8812 000	ホンキプーリー	1	P.C.D φ164
D-46	9VA 0330 003	Vベルト	2	LA-33 MRCM6S は
D-47	M86 0717 000	アンゼンサギヨウマーク	1	LA -34
D-48	8MA 0155 000	セツメイシヨチュウイマーク	1	
D-49	8MA 3101 000	カタシキキバンマーク	1	MRCM4
D-50	8MA 3103 000	カタシキキバンマーク	1	MRCM4S
D-51	8MA 3104 000	カタシキキバンマーク	1	MRCK6
D-52	8MA 3105 000	カタシキキバンマーク	1	MRCK6S
D-53	8MA 3281 000	ベルトカバーマーク	1	MRCM4
D-54	8MA 3284 000	ベルトカバーマーク	1	MRCM4S
D-55	8MA 3286 000	ベルトカバーマーク	1	MRCK6
D-56	8MA 3288 000	ベルトカバーマーク	1	MRCK6S

E:ロータリー関係



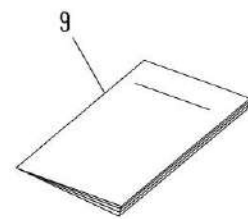
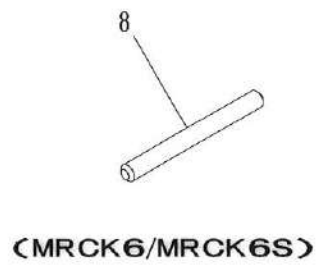
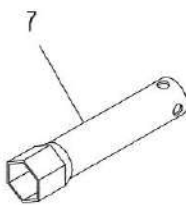
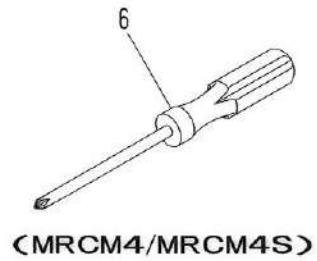
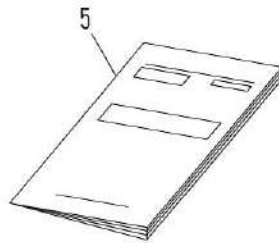
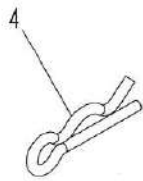
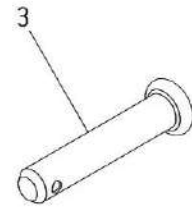
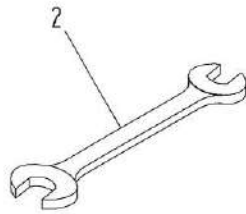
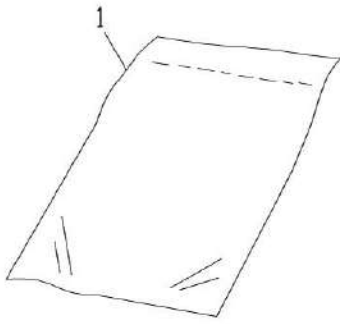
見出番号	コード番号	部品名称	個数	備考
E-1	149 1217 000	チュウコウハウケ ウチガワ R	1	
E-2	R05 0311 000	コウウンヅメ(フツウヅメ) L	5	
E-3	R05 0319 000	コウウンヅメ(マガリヅメ) R	1	
E-4	149 8219 000	チュウコウハウケ ソトガワ R	1	
E-5	149 1218 000	チュウコウハウケ ウチガワ L	1	
E-6	R05 0318 000	コウウンヅメ(フツウヅメ) R	5	
E-7	R05 0312 000	コウウンヅメ(マガリヅメ) L	1	
E-8	149 8220 000	チュウコウハウケ ソトガワ L	1	
E-9	M81 1116 000	シャジクピン ショウ	4	
E-10	9RP 1023 003	Rピン	4	
E-11	R14 0515 000	ツメトリツケボルト	12	M10
E-12	9SW 1000 003	バネザガネ	12	M10
E-13	9NS 1000 003	コガタナット	12	M10

F : 車輪関係



見出番号	コード番号	部品名称	個数	備考
F-1	124 1620 000	ゴムラグシャリン L	1	φ320
F-2	124 1621 000	ゴムラグシャリン R	1	φ320
F-3	M40 1717 000	インナーパイプ	2	
F-4	M26 1111 000	シャジクピン	2	
F-5	9RP 1023 003	Rピン	2	

G : 付属部品関係



見出番号	コード番号	部品名称	個数	備考
G-1	111 1530 001	コウグブクロ	1	
G-2	9TL 1201 400	スパナ	1	12X14
G-3	M81 1116 000	シャジクピン ショウ	2	
G-4	9RP 1023 003	Rピン	2	
G-5	149 9002 000	ホンキトリアツカイセツメイショ	1	
G-6		ジュウジドライバー	1	MRCM4/MRCM4S
G-7		ボックススパナ	1	
G-8		パー	1	MRCK6/MRCK6S
G-9		エンジンリアツカイセツメイショ	1	



ヤマトウ農機株式会社

本社	〒363-0017	埼玉県桶川市西2丁目9-37	TEL 048(771)1181(代)	FAX 048(771)1529
秋田工場	〒018-0134	秋田県にかほ市象潟町西中野沢字家ノ下2-3	TEL 0184(43)4160(代)	FAX 0184(43)4120
秋田営業所	〒018-0134	秋田県にかほ市象潟町西中野沢字家ノ下2-3	TEL 0184(43)4121(代)	FAX 0184(43)4120
山形営業所	〒994-0012	山形県天童市大字久野本3920-1	TEL 023(654)0681	FAX 023(654)7387
福島営業所	〒960-0102	福島県福島市鎌田字一里塚1-1	TEL 0245(53)0885	FAX 0245(53)6768
新潟営業所	〒940-1104	新潟県長岡市摂田屋町字崩2617	TEL 0258(23)1329	FAX 0258(23)1354
長野営業所	〒388-8006	長野県長野市篠ノ井御幣川496-6	TEL 026(293)4888.2693	FAX 026(292)0815
茨城営業所	〒310-0853	茨城県水戸市平須町新山1828	TEL 029(241)3751.3752	FAX 029(241)3752
栃木営業所	〒322-0026	栃木県鹿沼市茂呂645-4	TEL 0289(76)0187	FAX 0289(76)0069
群馬営業所	〒379-2105	群馬県前橋市東大室町183	TEL 027(268)3119	FAX 027(268)3862
中部SS	〒501-6233	岐阜県羽島市竹鼻町飯柄370-1	TEL 058(393)0041	FAX 058(391)3014
マトラ国際機(株)	〒790-0047	愛媛県松山市余戸町南1丁目23-18	TEL 089(973)2325	FAX 089(971)2563
