



# 取扱説明書



当製品を安全に、また正しくお使いいただくために必ず本取扱説明書をお読みください。お読みになった後も必ず保存してください。

機種名

## MRT-C55

## マメトラ 水田溝切機

(乗用型)



マメトラ 農機株式会社

# はじめに

## マメトラ水田溝切機MRT-C55をお買い上げいただきありがとうございます。


この取扱説明書は「マメトラMRT-C55」の取扱方法と使用上の注意事項について記載してあります。ご使用前には必ず、この取扱説明書を熟知するまでお読みのうえ、正しくお取り扱いいただき、最良の状態でご使用ください。

お読みになったあとも必ず製品に近接して保存してください。

製品を貸与される場合は、この取扱説明書を添付してお渡してください。取扱説明書を紛失、汚損された場合は当社又は、当社の特約店に連絡してください。

なお、品質・性能向上あるいは安全上、使用部品の変更を行なうことがあります。その際には、本書の内容および写真・イラストなどの一部が、本製品と一致しない場合がありますので、ご了承ください。

ご不明のことやお気付きの点がございましたら、お買い上げいただきましたお近くの特約店・販売店にご相談ください。

本書に記載した注意事項や機械に貼られた  の表示がある警告ラベルは、人身事故の危険が考えられる重要な項目です。よく読んで必ず守ってください。

なお、警告ラベルが汚損したり、はがれた場合はお買い上げの販売店に注文し、必ず所定の位置に貼ってください。

### ◆注意表示について

本取扱説明書では、特に、重要と考えられる取扱い上の注意事項について次のように表示しています。

### 危険

その警告文に従わなかった場合、死亡または重傷を負うことになるものを示します。

### 警告

その警告文に従わなかった場合、死亡または重傷を負う危険性があるものを示します。

### 注意

その警告文に従わなかった場合、ケガを負うおそれのあるものを示します。

# サービスと保証について

## ☆保証書について

「保証書」はお客様が保証修理を受けられる際に必要となるものです。お読みになった後は大切に保管してください。

## ☆アフターサービスについて

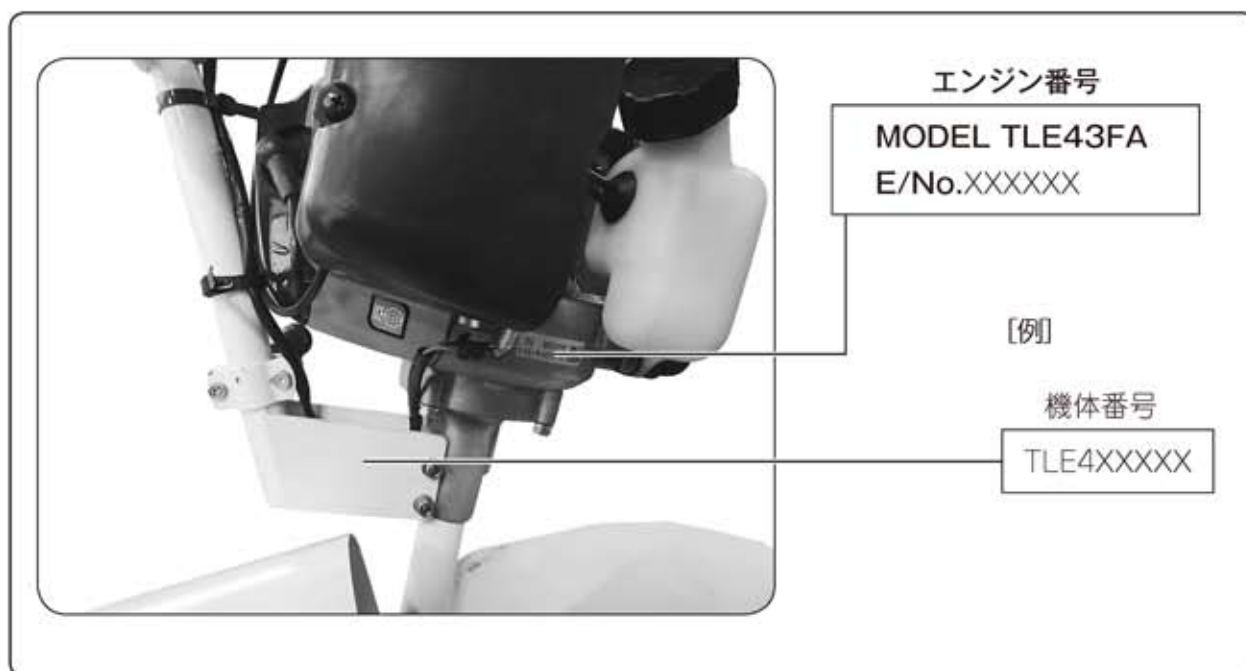
機械の調子が悪いときに点検、処置しても、なお不具合があるときは、お買い上げいただいた販売店、農協、お近くの当社営業所までご連絡ください。

連絡していただきたい内容

- 型式名・区分
- 機体番号・エンジンの場合エンジン番号
- 故障内容（できるだけ詳しく）

## ☆補修部品の供給年限について

この製品の補修部品の供給年限（期間）は、製造打ち切り後9年です。ただし、供給年限内であっても、特殊部品については納期などをご相談させていただく場合もあります。補修部品の供給は、原則的には上記の供給年限で終了しますが、供給年限経過後であっても、納期および価格についてご相談させていただきます。



## ☆取扱説明書について

本機取扱説明書を紛失、破損した場合はコードNo. 504901002でご注文ください。

# 目次

1	安全作業のための心得	2
2	各部の名称とはたらき	6
3	本機組立	8
4	運転開始の前の準備と注意	9
5	運転の方法	11
	5-1 エンジンの始動・停止	11
	5-2 発進・変速・旋回のしかた	14
	5-3 作業のしかた	15
	5-4 トラックへの積込み、積降しのしかた	16
6	作業後の点検・整備	17
	6-1 定期点検一覧表	17
	6-2 各部の点検・整備のしかた	17
	1) ミッションオイル	17
	2) エアクリーナーの手入れ	18
	3) 燃料フィルターの掃除	18
	4) 点火プラグの調節と交換	19
7	格納のしかた	20
8	不具合と対策方法	21
9	特長	23
10	仕様	24



# 1 安全作業のための心得

## ■ 本機を使用するにあたって

### 使用する人の条件

次のような項目に該当する場合は本機を使用しないでください。

- 飲酒したとき
- 過労・病気・薬物の影響・その他の理由により正常な運転ができないとき
- 妊娠しているとき
- 子供の方
- 取扱方法を熟知していない人



### 使用する人の服装

機械に巻き込まれる事故を予防するため、はち巻き・首巻き・腰タオルをしないでください。また、滑って転倒する事故を予防するため、ヘルメット・滑り止めの付いた靴を着用し、作業に適した、だぶつきの無い服装をしてください。



### 機械を他人に貸すとき

取扱方法をよく説明し、使用前に「取扱説明書」を必ず読むように指導してください。



### 機械の改造厳禁

純正部品や指定以外の部品を取付けしないでください。また、機械を改造しないでください。



## ■ 点検整備をしてください

### 1年毎に定期点検整備を

機械の整備不良による不具合や事故を予防するために、1年毎に定期点検・整備を受け各部の保守をしてください。特に燃料パイプや電気配線は、2年毎に交換して、機械が最良の状態で、安全に作業ができるようにしましょう。



### 点検・整備を忘れずに

ご使用になる前と後には必ず点検・整備をおこなってください。特に、クラッチ・レバーなどの操縦装置は、確実に作動するように点検・整備してください。



## ■ 点検整備をしてください

### 点検・整備・掃除をするときは

点検・整備、または掃除をするときは、交通の危険がなく、機械が転倒したり動いたりしない平坦で安定した場所を選び、エンジンを止めてください。また、誤ってエンジンが始動することのないよう燃料コックを閉にし、完全な停止状態で過熱部分が十分に冷めていることを確認してからおこなってください。



### 排気ガスには十分に注意

屋内などでエンジンを始動する場合、排気ガスによる中毒の恐れがあります。エンジンの始動は、風通しのよい場所でおこなうようにし、十分に換気をおこなってください。



### カバー類は必ず取付ける

ベルトカバーなどの防護装置を取外す場合は、必ずエンジンを止め、完全な停止状態を確認してからおこなってください。また、取外したカバー類は必ず元どおりに取付けてください。



### 給油・注油するときは

エンジン回転中やエンジンが熱い間は、火傷や火災の危険がありますので絶対に給油・注油をしないでください。また、給油中はタバコや裸火照明などの火気は厳禁です。



エンジンが熱い間は注油・給油はしないで



### 長期格納するときは

火災などを予防すると共に、燃料の変質による不具合を防止するために、燃料タンク・気化器内の燃料を抜き出して保管してください。



### 人や動物を近づけない

移動または作業中には特に子供には十分注意し、近づけないようにしてください。

### エンジンの始動や発進するときには

クラッチを〔切〕り、変速レバーを〔中立〕にし、周囲の人に合図してからエンジンを始動してください。周囲の人に危害を加えたり転倒や衝突したりしないように周囲の安全を確かめ、急発進ないように徐々に発進してください。



# 1 安全作業のための心得

## ■ 作業・移動をするとき

### 二人以上で作業をするときには

二人以上の共同作業では、お互いに声を掛け合うなどして、安全を確かめ合いながら作業してください。

### ベルトを交換したり、爪を交換するとき、巻き付いた草などを取除くときは

必ずエンジンを止めてからおこなってください。



### 回転している刃には十分気をつけて

回転する爪に巻き込まれると重傷を負うことがあります。特にロータ作業では、ハンドル部を持上げて旋回するので足元には十分に気をつけてください。



### ロータリ作業や車軸作業では機械の飛び出し（ダッシング）に注意

ロータリ作業や車軸作業中、地面が固かったり石を噛んだ場合、またはロータリを急激に地面に降ろしたりすると、回転する爪の勢いで機械が思わぬ方向に飛び出す（ダッシング）ことがありますので十分に注意してください。特に、川や崖、人のいる方向に飛び出すと、転落や人身事故を招く恐れがあります。



### 機械から離れるときには

機械から離れるときには、平坦で安定した場所におき、エンジンを止め、各部が完全な停止状態になっていることを確認してください。やむを得ず傾斜地に置くときは、必ず車止めをしてください。



### ハンドルを逆向きにするときは

操行クラッチレバーの左右を切り替えないと、思わぬ方向に旋回してたいへん危険です。必ず操行クラッチレバーの切り替えをし、確実に作動することを確認してください。



### 後進しながら作業するときは

転倒しないように足元に十分に注意し、後方に障害物がないか確認して後方の障害物と本機との間に挟まれないようにしてください。特に、ハウス内では、壁や支柱との間に挟まれたりすることの無いようにしてください。後進作業は足元に注意して! ロータリ部が作業者の直前に来るような後進作業は危険です。ハンドルを180°回転して作業をしてください。



## ■ 作業・移動をするとき

### 移動するときは

坂道・凸凹の激しい道・曲がり角・そばに溝がある道・路肩の弱い道などでは、スピードを落とし、最も安全に通行できる場所を選んで通ってください。また、焚き火や排ワラを燃やしている近くは走行しないでください。事故や火災の原因となります。



### 急な発進・停止・旋回、スピードの出しすぎ禁止

スピードを出しすぎたり、急な発進・停止・旋回は、事故の原因となるだけでなく、機械の寿命も縮めますのでおこなわないでください。



### わき見運転・片手運転禁止

ハンドルやクラッチは正しく操作し、わき見や片手での運転はしないでください。



### 坂道では

坂道では、操向クラッチレバーを操作すると、機械が思わぬ方向に旋回してしまうことがありますので、操向クラッチレバーを使わないでハンドルを振って方向転換をしてください。



### 溝や畦を横断したり、軟弱な場所を通るときには

スリップや転倒による事故を防ぐために、幅・長さ・強度が十分あり、表面がすべらないように処理してあるアユミ板をかけ、最低速度で操向クラッチレバーを使わずに通ってください。

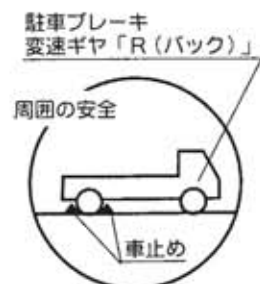
もし、落ち込んだ場合には、無理に脱出しようとせず、先ず状況を判断して適切な処置を巧じてください。



### トラックなどに積込み・積降しするときは

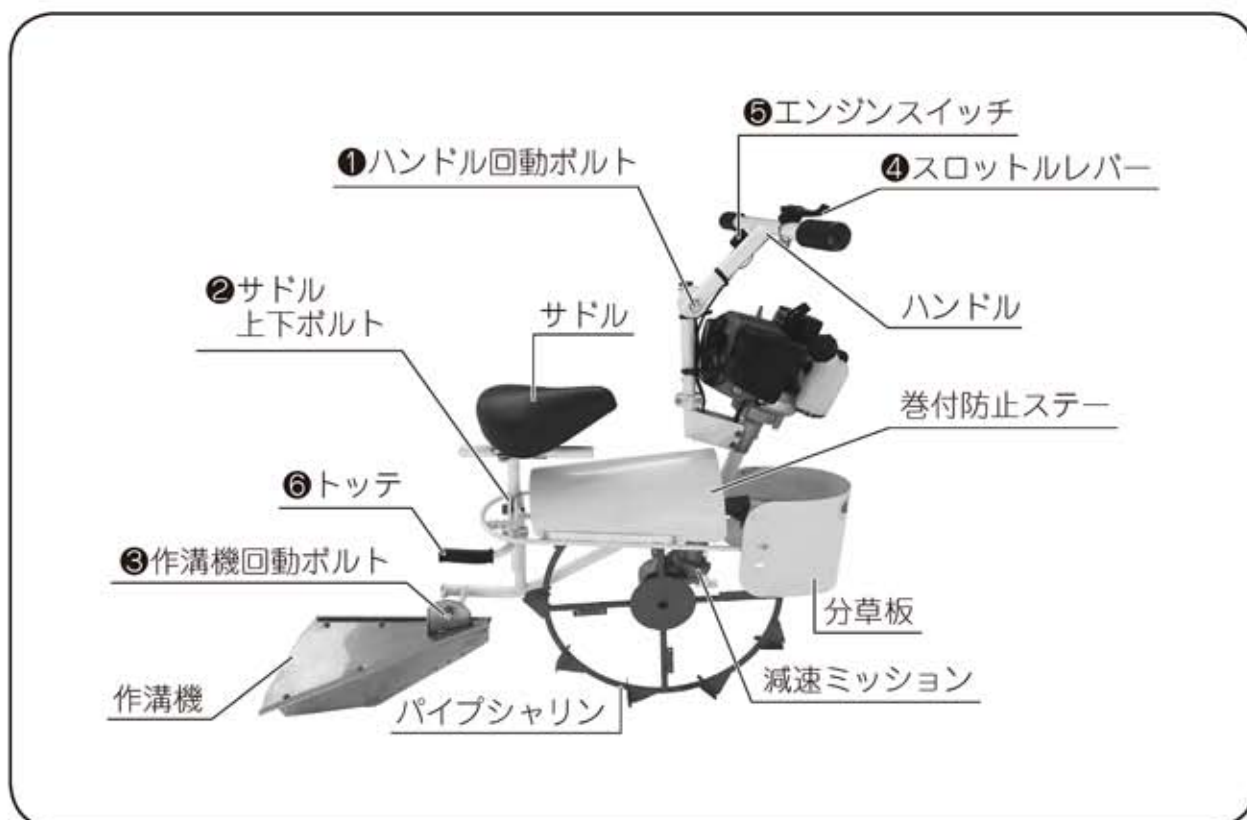
平坦で交通の安全な場所で、トラックなどが移動しないようにエンジンを止め、サイドブレーキをかけ車止めをし、幅・長さ・強度が十分あり、表面がすべらないように処理してあるアユミ板をかけ、最低速度で操向クラッチレバーを使わずにおこなってください。

また、登るときには前進、降りるときには後進でおこなってください。さらに、積込んだときには、本機に車止めをし、十分に強度あるロープでトラックに確実に固定してください。





## 2 各部の名称とはたらき



### ①ハンドル回動

このノブをゆるめるとハンドルを前後左右好きな角度に回すことができます。

### ②サドル上下ボルト

ボルトの止め位置で上下無段階の高さがえらべます。

### ③作溝機回動ボルト

このノブをゆるめると作溝機を上下好きな角度に回すことができます。

### ④スロットルレバー

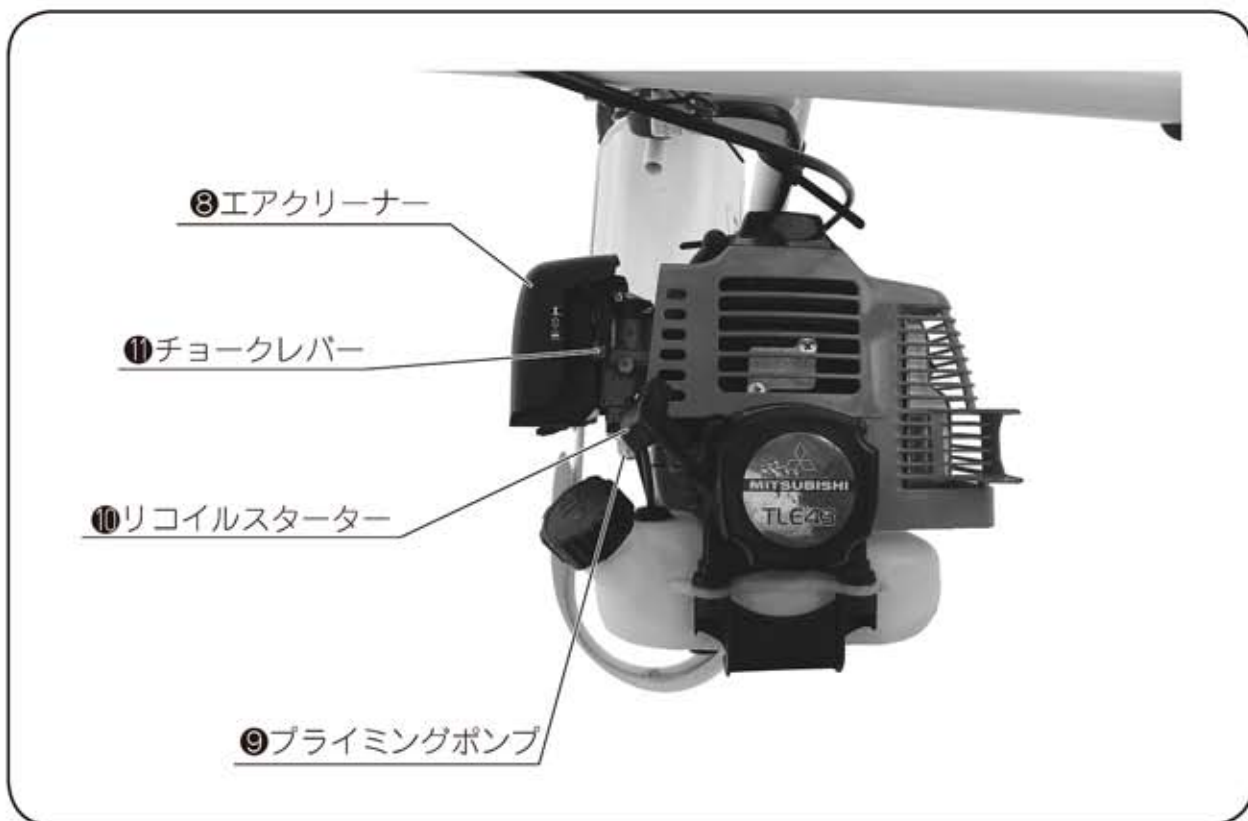
発進、速度調節、停止を行います。

### ⑤エンジンスイッチ

エンジン始動時は「ON」、エンジンを停止する時は「OFF」位置にします。

### ⑥トツテ

トツテはM6ボルトにて、ハンドル側と、サドル固定側に高さや角度が自由に選べます。



**⑧ エアクリナー**

ごみ、ほこりを取りのぞきます。

**⑨ プライミングポンプ**

エンジン始動時にキャブレターに燃料を送り込みます。

**⑩ リコイルスターター**

エンジンの始動に使います。

**⑪ チョークレバー**

エンジン始動時に使用します。  
レバーが下の位置で「開」  
上の位置で「閉」の状態です。

# 3 本機組立

## 警告

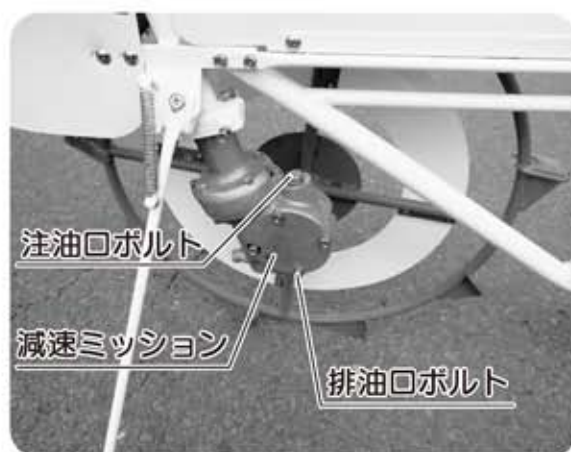


★組立作業は平坦で安定した場所をお選びください。

梱包をとり、部品を確認後写真を参考に組付てください。

(梱包明細P. 24)

- ① パイプ車輪を減速ミッションの車軸へ穴を内側にして差込み、平頭ピンを差してピンで止めてください。
- ② ハンドルは、ハンドル取付ステーに合わせ、ハンドル固定ボルトにて固定してください。(写真1参照)  
菊座にて、前後方向に自由に固定できます。  
(但し、ハンドルパイプにマフラーがふれないように固定してください。)
- ③ スロットルレバーをハンドルに固定し、エンジンスイッチに配線コードを継いでください。次にバンドでワイヤーをハンドルに固定してください。





## 4 運転開始の前の準備と注意

危険



★燃料補給時は、くわエタバコや裸火照明を絶対にしないでください。  
火災を起こす危険があります。

警告



★点検・整備をおこなうときは、必ずエンジンを停止させ、過熱部分が冷めてからおこなってください。  
★エンジンが熱い間は、注油・給油は絶対にしないでください。  
火傷や火災のおそれがあります。  
★燃料を補給したときは、燃料キャップを確実に締め、こぼれた燃料はきれいに拭き取ってください。

### ① ミッションオイルの確認

工場より出荷時には、ミッションオイルは入れてありますがもう一度確認してください。(17参照)

### ② 燃料の補給

燃料タンクに必要な燃料を入れて、燃料がエンジンまで円滑に流れていることを確かめてください。

▲火気厳禁

使用燃料混合比

ガソリン	2ストローク専用オイル
50	1



注意

★ガソリンだけで運転するとエンジン焼付をおこします。

## 4 運転開始の前の準備と注意

- ③ エアクリーナの点検  
エアクリーナの元素にホコリやゴミが付着していないか点検してください。  
(18参照)
- ④ 各作動部へ注油をし、各部が正しく作動することを確認してください。
- ⑤ エンジンスイッチ、スロットルレバー等が正しく作動することを確認してください。
- ⑥ エンジン、ミッション等から油もれがないか点検してください。
- ⑦ 各部のボルト、ナット類のゆるみ、脱落の有無を点検し、10～20時間で各部の増締めをしてください。



## 5 運転の方法

警告



- ★エンジンをかけるときや作業中は、他の人を本機に近付けないようにしてください。
- ★エンジンをかけるときには、機械の周りに物を置かないでください。
- ★エンジンが停止しても、エンジンやマフラなどの過熱部分には、すぐに手を触れないでください。火傷をします。



### ■ 5-1 エンジンの始動・停止

#### 1) エンジンの始動のしかた

警告



- ★エンジン始動時には、各レバーの位置と周囲の安全を確認してください。
- ★エンジンの暖機運転は、閉めきった室内ではおこなわないでください。排気ガス中毒の原因になります。

- ① エンジンスイッチを「ON」の位置にします。





## 5 運転の方法

### ② プライミング操作

スロットルレバーは「低」の位置でオーバーフローチューブから燃料が流れ出るまでプライミングポンプをゆっくり数回押してください。



③ チョークレバーを開じてください。(上方向) 夏期間や、エンジンが暖まっている時は半開または全開(下方向)にしてください。



③ スロットルレバーを半開の位置にします。



- ⑤ リコイルスタータをゆっくり最後まで引張りエンジンが始動したら、エンジンの調子を見ながらチョークレバーを徐々に全開します。

リコイルスタータを1～2回操作しても始動しないとき、そのまま何回も引張っていると、燃料の吸いすぎとなり、始動が更に困難になりますので、チョークを全開にして始動操作を行ってください。

- ⑥ エンジンが始動したら、急に高速にしないで3分間位暖機運転してください。



## 2) エンジンの停止のしかた

- ① スロットルレバーを「低」の位置にもどします。
- ② エンジンスイッチを「OFF」位置にしてください。エンジンが停止します。



# 5 運転の方法

## ■ 5-2 発進、変速、旋回のしかた

### 1) 発進、変速のしかた

警告



★発進するときは、周囲の安全を確かめて発進してください。

クラッチは遠心クラッチ方式ですのでスロットルレバーを徐々に高速にするとゆっくり発進します。

速度は、スロットルレバーで調節してください。



### 2) 停止のしかた

スロットルレバーを低の位置にもどすと停止します。



### 3) 旋回のしかた

機体の左側に立ち、左手はハンドル側トッテ、右手はサドル固定パイプのトッテにて機体を持ち上げて行きます。





## ■ 5-3 作業のしかた

### 1) サドル高さおよび前後傾き回動について

- ① 運転者にあわせてサドル高さをあわせることができ、常に楽な姿勢で運転ができるようになっています。高さの調節はサドル上下ボルトをゆるめ、サドルの高さを変えて上下に調節できます。
- ② 前後の傾きはサドル上下ボルトを緩めて、前後にサドルを移動してください。



### 2) 作溝機の調整

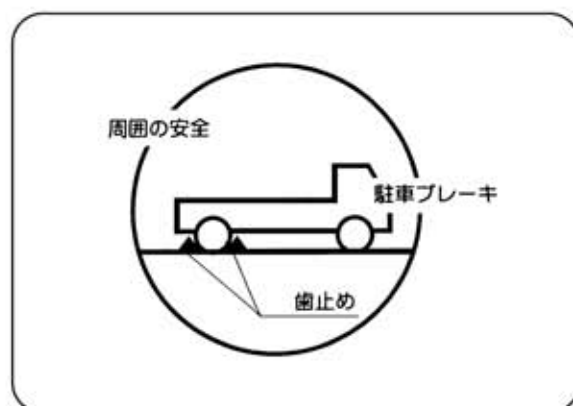
- 作溝機回動ボルトをゆるめ作溝機の角度を調節します。
- 作溝機の底が水平を基準とし、圃場がたたい時は作溝機をねかせ、やわらかい場合は作溝機をたてる様にするると戻りの少ない溝が出来ます。
- 作溝（溝切）作業は水田の水を抜いてなるべく表土をおちつかせて行なうと戻りの少ない溝（培土）が出来ます。  
（通常中干し2～3日目が最適です）
- 作溝機は密閉タイプとなっておりますが、完全密閉となっておりますので、水等入ることがありますので、エンジンを上にして立上げ作溝機下に水抜き用のゴム栓2ヶを抜き取り泥や水を取り除いてください。



## 5 運転の方法

### ■ 5-4トラックへの積込み、積降しのしかた

- ① 平坦で安全な場所を選び、トラックが動かないようにエンジンを止め、ギヤを入れ、サイドブレーキを引き、車止めをしてください。
- ② トラックへの積込みの際は、エンジンを停止し、左手は前方の取手を、右手は作溝機上の取手をもち、車に乗せてください。
- ③ ロープを掛けるときは、十分強度のあるロープを使用し、確実に機械を固定してください。
- ④ 積降しのときは、足元や周りに注意して機械を降してください。



## 6 作業後の点検・整備

### ■ 6-1 定期点検一覧表

安全のため、そして故障を未然に防ぐために、機械を定期的に点検する必要があります。一般的な使用条件下での点検・整備の項目は、下表の通りです。

点検・整備の項目	点検・整備時間	
	作業時毎	20時間毎
● ボルト、ナット類のゆるみ 脱落の有無の点検	○	
● 作動点検（スロットルレバー、スタンド等）	○	
● エアクリーナの掃除		○
● 燃料フィルターの洗浄		○
● ミッションオイルの交換		◎（10～20）

### ■ 6-2 各部の点検・整備のしかた

#### 1) ミッションオイル（最重要!!）

##### 〈点検〉

油もれのないことを調べてください。

##### 〈交換〉

- ① 注油口ボルトを外してください。
- ② ミッションケース前部の排油口ボルトを外して、オイルを抜いてください。
- ③ 排油口ボルトを確実に締め付けてください。
- ④ 注油口より新しいギヤオイル（ダフニー アルファウォーム460）を180cc入れてください。
- ⑤ 注油口より油面が見える程度が適当です。



- ⑥ 注油口ボルトを確実に取付けてください。  
※ミッションが暖かい内に抜くと容易に抜くことができます。



注意

- ★必ず規定の指定ギヤオイルを使用してください。
- ★初回は少なくとも20時間機械を使用したら、オイル交換をしてください。  
2回目以後は1年に2回か3回、オイル交換をしてください。

## 6 作業後の点検・整備

### 2) エアクリーナの手入れ



注 意

★エレメントが汚れたまま使用すると、エンジンの出力低下や故障の原因になります。

- ① エアクリーナを取付けているネジを外し、エレメントを取外してください。
- ② 汚れがひどいときにはエレメントを灯油等で洗浄し燃料（混合ガソリン50：1）に浸し固く絞ってください。



### 3) 燃料フィルターの掃除

- ① フィルターをタンクから取出します。
- ② フィルターをチューブから外しきれいなガソリンで洗浄してください。  
(エンジン取扱説明書参照)

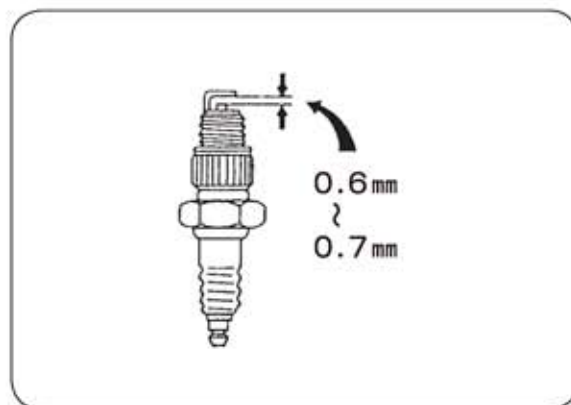


#### 4) 点火プラグの調整と交換



- ★点火プラグの火花間隔は0.7mmが適正です。
- ★高度な技術や工具等が必要ですので、販売店に依頼してください。

- ① エンジンの調子が悪いときには、点火プラグに原因があることもあります。プラグを取り外し、電極に付着のカーボンを取り除き、紙ヤスリで磨いて、電極スキマを調節します。
- ② 調整が終わったら点火プラグを元の位置にねじ込みプラグキャップを確実に差込んでください。



#### 点火プラグ品番

メーカー名	N G K
品番	BPMR8Y(抵抗入)

## 7 格納のしかた

●長時間運転しないときや長時間保存する場合は次の手入れをおこなってください。

### 1) 本機の清掃、洗浄、注油

泥、ゴミ、塵等は水洗し、水洗後はよく水分を拭取り各回転部、摺動部にたっぷりと油を差してください。

### 2) オイル交換（17参照）

オイル交換は作業が終わって潤滑油の暖かい内におこないますとたいへん楽ですし、またきれいに排油することができます。

### 3) ガソリンの抜取り


注意



★燃料を抜くときは火気厳禁、風通しのよい所でおこなってください。  
抜いたガソリンは安全な所に保管してください。

- ① 燃料タンクを空にした後、エンジンが自然に止まるまでアイドリング回転で運転します。
- ② エンジンスイッチを「OFF」にします。
- ③ 点火プラグを外して、シリンダ内に新しいエンジンオイルを約3～5cc注入し、リコイルスタータでゆっくり数回空転させた後点火プラグを取付けてください。
- ④ リコイルスタータをゆるやかに引き重くなったところで止めてください。

## 8 不具合と対策方法

不具合内容	対 策 方 法
エンジンの始動不良	<p><b>1 停止スイッチおよびスロットルレバーの確認</b> 停止スイッチを「」位置にしてスロットルレバーを半開位置にしてください。</p> <p><b>2 燃料の確認</b> 燃料が充分入っているかどうか確認してください。少ない場合は補給してください。 プライミング操作をしてください（12参照）</p> <p><b>3 チョークレバーの確認</b> チョークレバーの操作は、寒いときは〔閉〕にしてください。始動後は徐々に〔開〕にしてください。暖まったエンジンを再始動する場合はチョークレバーを〔開〕または〔半開〕にしてください。</p> <p><b>4 点火プラグの確認</b> チョークをしすぎたり長時間機体を前方に倒したままにしプラグが湿りがちとなりますのでプラグを外して掃除をしてください。なお、プラグの隙間は0.6~0.7mm（ハガキ2枚分）が標準です。</p> <div data-bbox="774 1608 1101 1832" style="text-align: center;"><p>電極間隙0.6~0.7mm</p></div>

## 8 不具合と対策方法

不具合内容	対 策 方 法
エンジンの始動不良	<p><b>1 エアクリーナの点検</b> エアクリーナのエレメントは塵により目詰りします。普通は20時間の点検ですが、塵の多い作業では早く目詰りしますので、早目に掃除してください（18参照）</p> <p><b>2 リコイルスタータの目詰まり点検</b> リコイルスタータの吸気口にワラや草等が詰まりますとオーバーヒート気味になりますので掃除をしてください。</p> <p><b>3 車軸部の点検</b> 草やワラ等の多い所で作業の際は各種ロータに巻付き余分な馬力を必要としたり、また作業性能も悪くなりますので掃除をしてください。 エンジンは必ず停止して作業してください。</p>

上記の対策をしてもトラブルが直らないときは、販売店にご相談ください。



## 9 特 長

### ■ 快適なエンジン

カルスタートが付き始動性の良い、軽量、コンパクトな2サイクルエンジンを搭載していますので快適な作業が出来ます。

### ■ 軽量、コンパクトな車体

従来のものでより軽量化をはかり、楽に持運びが出来ます。

### ■ 自由なハンドル

作業者に合せて、左右移動はもちろん、ハンドル前後移動も可能です。

### ■ 自在な作溝作業

作溝機の取付角度、巾が変えられるので、圃場に合った作業が行えます。

# 10 仕 様

## (1) 本 機

項 目		仕 様
型	式	MRT-C55
機 体 寸 法	全 長 (mm)	1200
	全 幅 (mm)	770
	全 高 (mm)	1030
	重 量 (kg)	20
主クラッチ方式		エンジン部遠心クラッチ方式
車 軸 形 状		丸軸19.8mm

## (2) 搭載エンジン

項 目		仕 様
名 称		空冷2サイクルガソリンエンジン
形 式		TLE43FA
排 気 量 (cc)		42.7
最 高 出 力 (Ps)		1.73
始 動 方 式		リコイルスタータ式
点 火 プ ラ グ		NGK BPMR8Y
燃料タンク容量 (ℓ)		0.8 (潤滑油混合ガソリン 50:1)
乾 燥 重 量 (kg)		4.0

## (3) 梱包内容明細

本体 (エンジン、作溝機、減速ミッション付)	1
パイプ車輪 (平頭ピン、ピン付)	1
ハンドル (エンジンスイッチ付)	1
平頭ピン、ピン (予備)	各1
取扱説明書、エンジン取扱説明書	各1
保証書	1

※仕様は改良のため予告なく変更する事があります。



# ***MEMO***



# ***MEMO***





# マストロ 農機株式会社

本社・工場	☎363-0017	埼玉県橋川市西2丁目9-37	☎048(771)1181(代)	FAX048(771)1529
秋田工場	☎018-0134	秋田県にかほ市象潟町西中野沢字家の下2-3	☎0184(43)4160(代)	FAX0184(43)4120
東北事業部	☎018-0134	秋田県にかほ市象潟町西中野沢字家の下2-3	☎0184(43)4121(代)	FAX0184(43)4120
山形営業所	☎994-0012	山形県天童市大字久野本3920-1	☎023(654)0681	FAX023(654)7387
福島営業所	☎960-0102	福島県福島市鎌田字一里塚1-1	☎0245(53)0885	FAX0245(53)6768
新潟営業所	☎940-1104	新潟県長岡市境田屋町字崩2617	☎0258(23)1329	FAX0258(23)1354
長野営業所	☎388-8006	長野県長野市篠ノ井御幣川496-6	☎026(293)4888・2693	FAX026(292)0815
茨城営業所	☎310-0853	茨城県水戸市平須町新山1828	☎029(241)3751・3752	FAX029(241)3752
栃木営業所	☎322-0026	栃木県鹿沼市茂呂645-4	☎0289(76)0187	FAX0289(76)0069
群馬営業所	☎379-2105	群馬県前橋市東大室町183	☎027(268)3119	FAX027(268)3862
中部S.S	☎501-6233	岐阜県羽島市竹鼻町飯柄370-1	☎058(393)0041	FAX058(391)3014
マストロ四国機器(株)	☎790-0047	愛媛県松山市余戸町南1丁目23-18	☎089(973)2325	FAX089(971)2563

お客様メモ

購入日      平成      年      月      日

購入店名

G50 4901 002  
11312-04-0110