

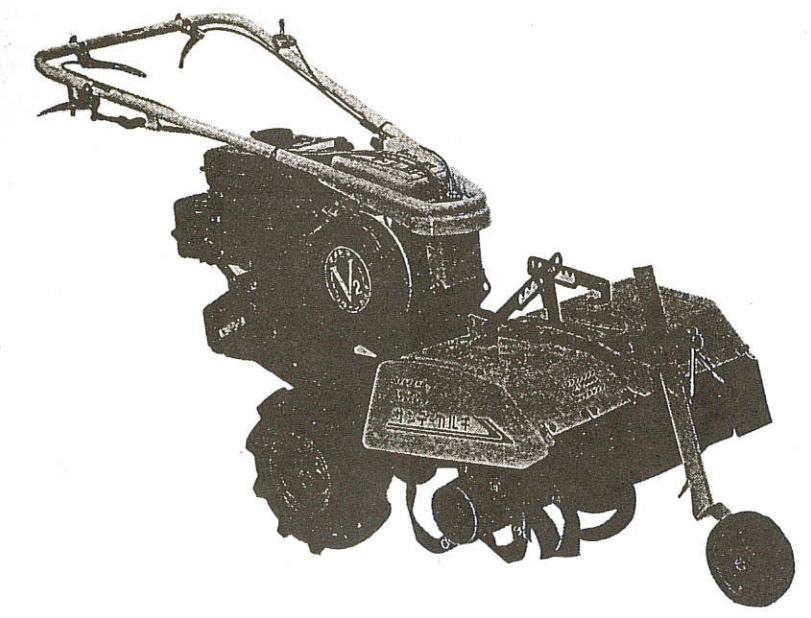
マメトラリアクターカルフ

MODEL

①

MRV2F

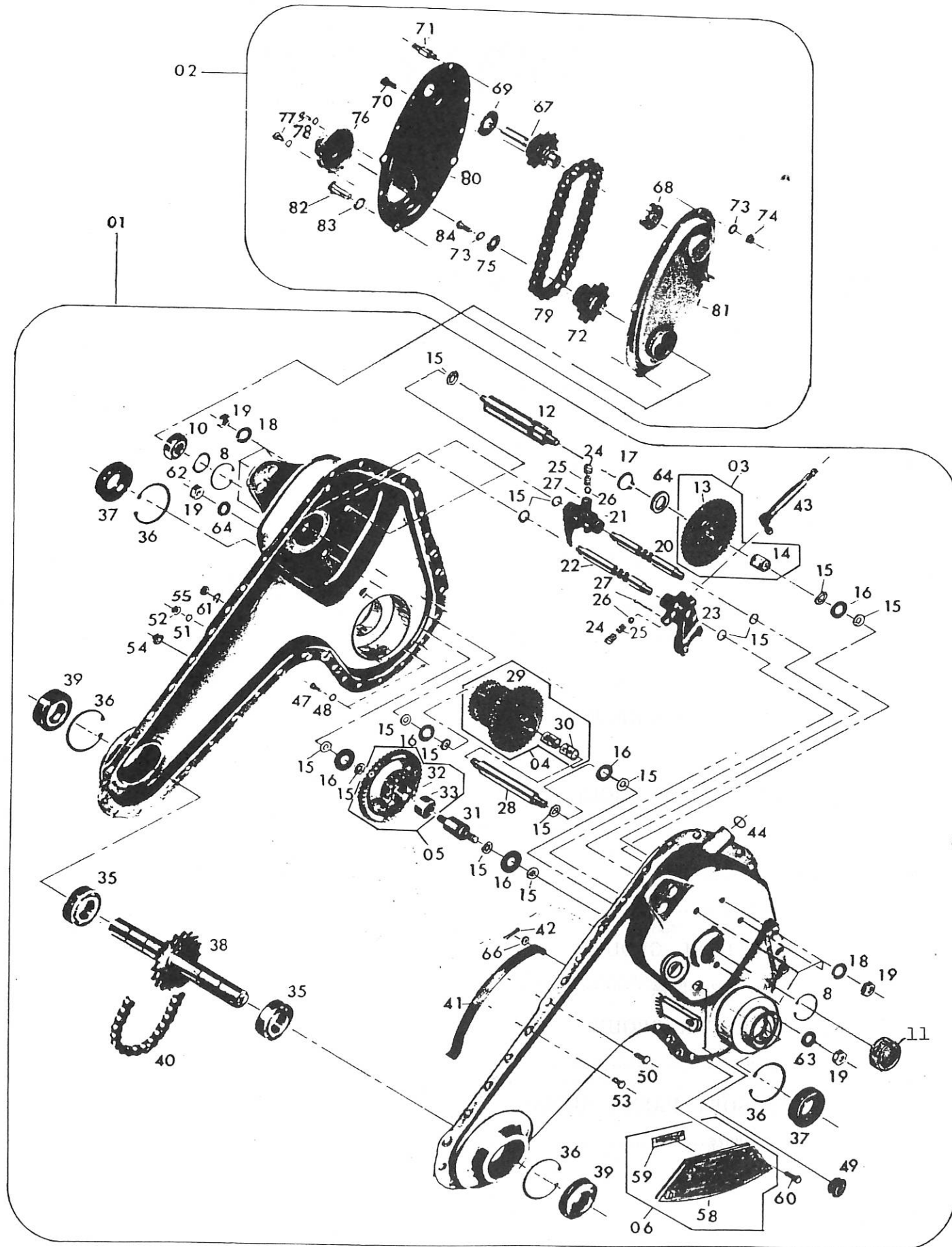
パーツリスト PARTS LIST



マメトラ

MAMETORA AGRIC MACHINERY CO., LTD.

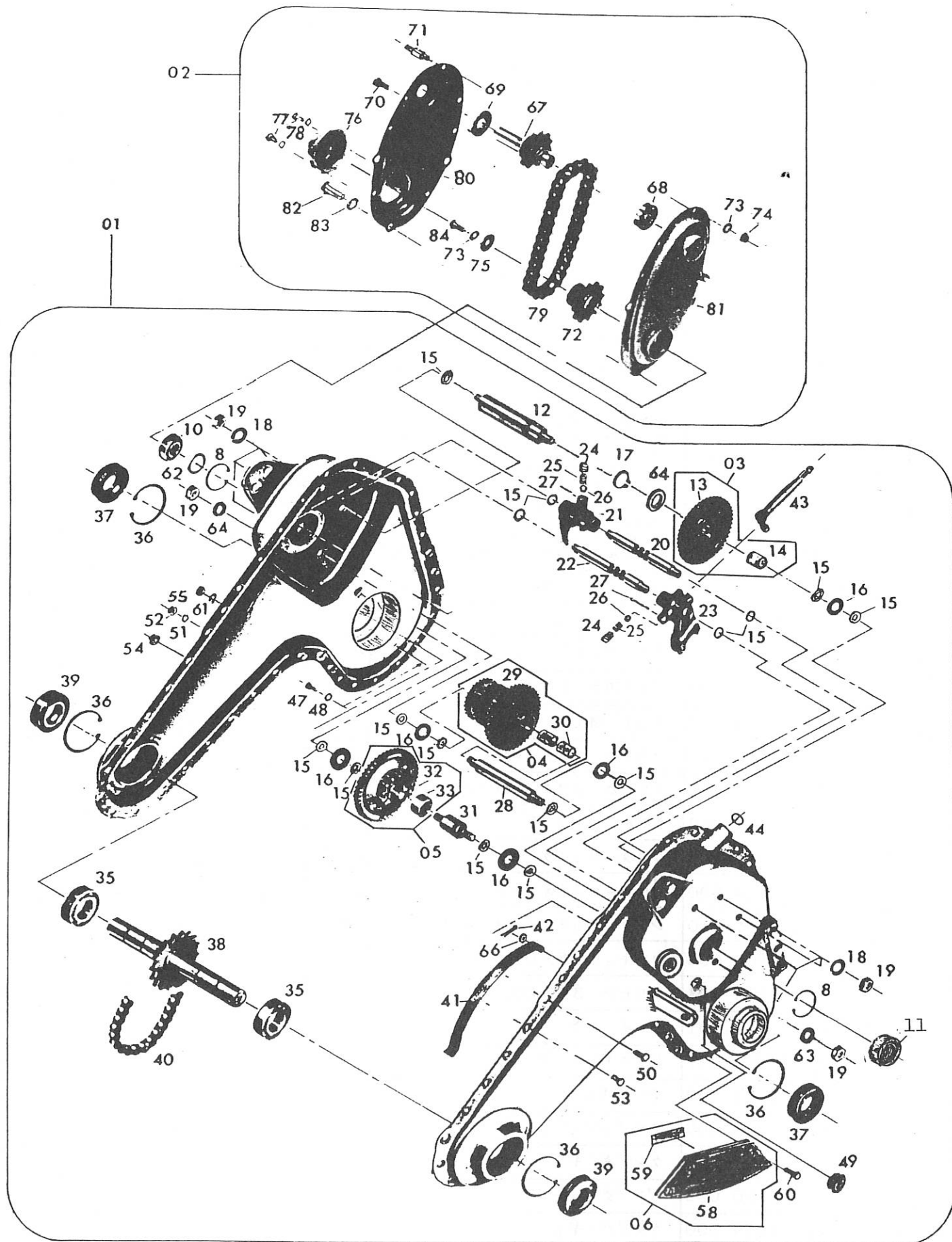
A. トランスミッション関係
TRANSMISSION GROUP



A. トランスミッション関係
TRANSMISSION GROUP

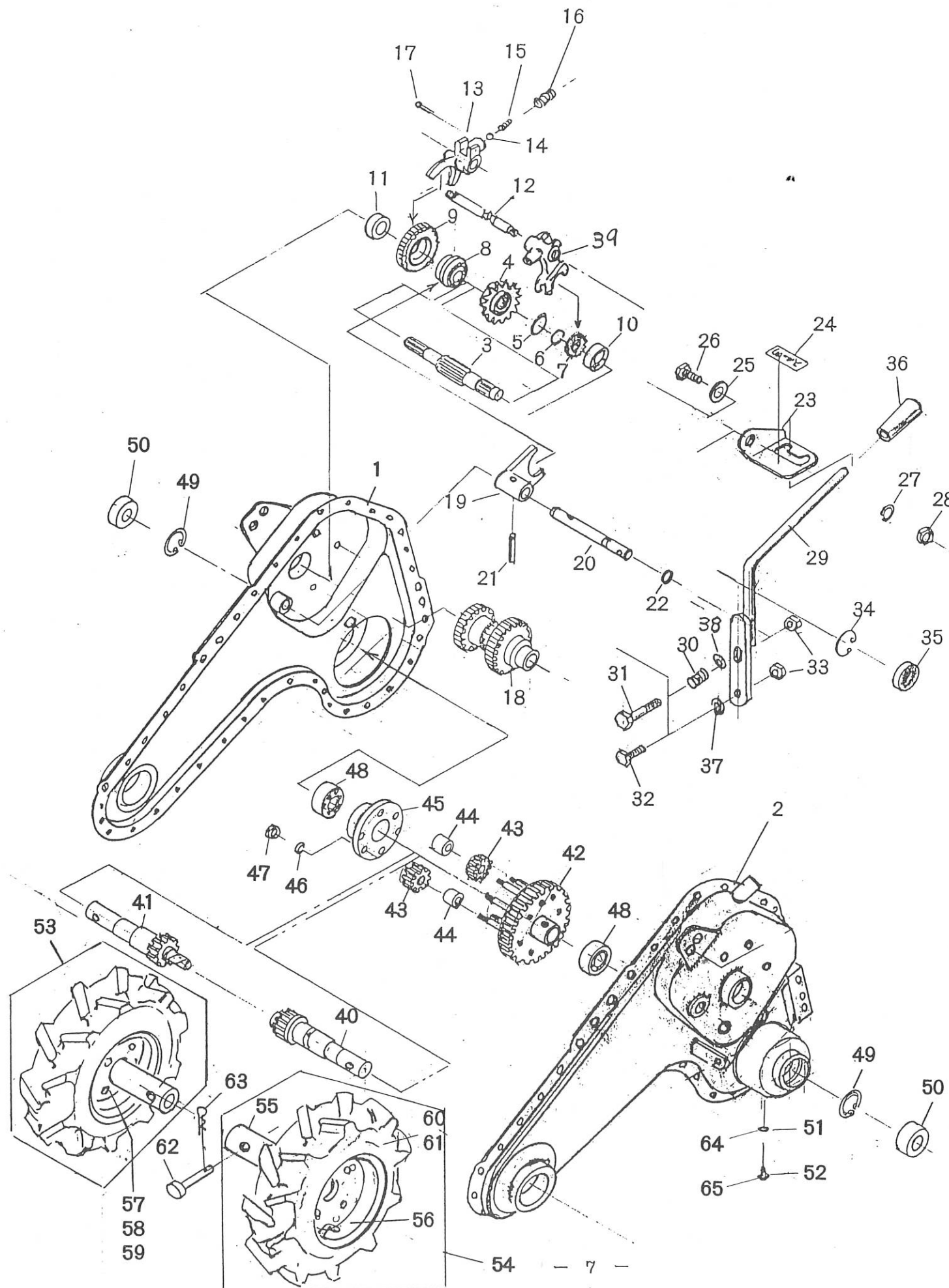
見出番号	部品番号	部品名称	1台当り数量	摘要
A-01	M40 2001 000	トランスミッション アッシ	1組	A-1~A-66までを含む
A-02	M40 3055 000	カウンタ ミッション アッシ	1組	A-67~A-84までを含む
A-11	9SC 3500 700	シール キャップ	1	
A-12	M40 3215 001	バック ジク	1	
A-03	M40 5200 011	バック ギャー アッシ	1組	┌──┐ └──┘
A-13	M40 3216 001	バック ギャー	1	
A-14	9NB 1519 172	ニードル ベアリング RT-151917	1	
A-15	MO7 0313 001	シフターロットヨウ パッキン	15	
A-16	MO7 0217 001	ザガネ A	5	
A-17	9RS 1500 005	スナップリング S-15	1	
A-18	9SW 1000 003	バネザガネ M10	8	
A-19	9NT 1000 013	ナット M10 P1.25	10	
A-20	M40 5153 000	コウソク シフターロット	1	
A-21	M40 5118 000	コウソク シフターロットフォーク	1	
A-22	M40 0135 000	シフターロット B	1	
A-23	M40 5119 000	シフターフォーク B	1	
A-24	MO7 0314 000	シフターロットオシバネ	2	
A-25	MO7 0314 010	シフターロットオシバネ(B)	2	
A-26	9SB 2500 000	コウキュウ 5/16"	2	
A-27	9SP 0302 003	ワリピン 3φ×20ℓ	2	
A-28	M40 3215 001	バック ジク	1	
A-04	M40 5200 021	2ジクギャー アッシ	1組	┌──┐ └──┘
A-29	M40 5154 000	2ジクギャー	1	
A-30	M23 0256 000	マキブッシュ A	2	┌──┐ └──┘
A-31	M40 0131 000	ゲンソク ギャー ジク	1	
A-05	M40 5200 030	ゲンソクギャー アッシ	1組	┌──┐ └──┘
A-32	M23 0259 000	ゲンソク ギャー	1	
A-33	M23 0224 000	マキ ブッシュ B	1	┌──┐ └──┘

A. トランスミッション関係
TRANSMISSION GROUP

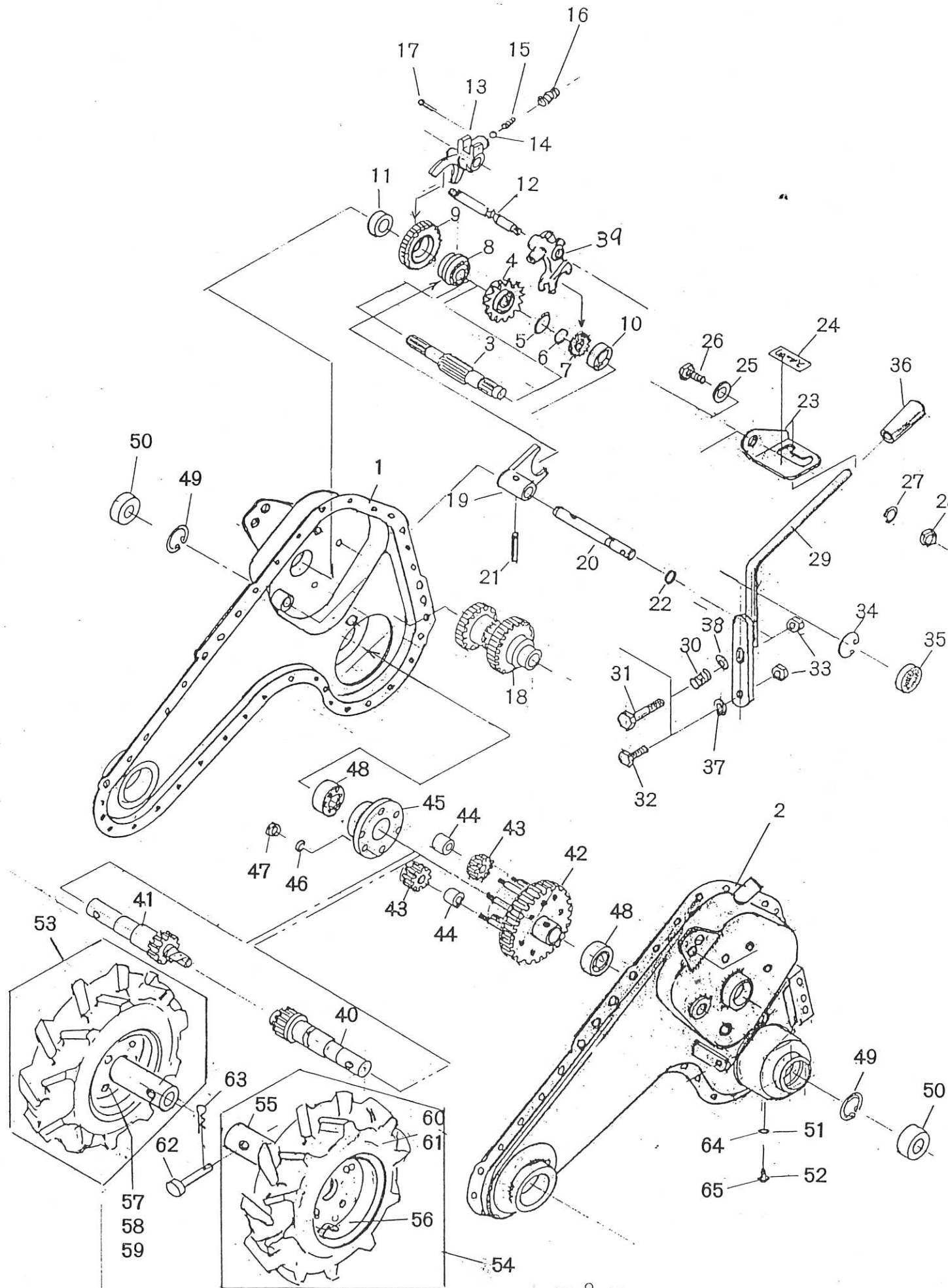


A. トランスミッション関係
TRANSMISSION GROUP

見出番号	部品番号	部品名称	1台当り数量	摘要
A-36	9RR 5200 015	スナップ リング R-52	4	
A-37	90S 25521204	オイル シール TC-255212	2	
A-38	M40 5145 000	コウンジク	1	
A-39	90S 25521510	オイル シール WD-255215	2	
A-40	9R0 0400 680	ローラ チェン(1/2"×68ℓ)	1	
A-41	M40 5121 001	チェン ハリバネ	1	
A-42	9ST 0251 203	ワリピン 2.5φ×12ℓ	1	
A-43	M40 3313 000	シフターアーム	1	
A-44	90R 1200 001	Oリング P-12	1	
A-47	9BT 0801 203	ボルト M8×12ℓ	1	
A-48	M07 0118 000	ハイユコウ パッキン	1	
A-49	M60 0116 000	チュウセン	1	
A-50	9BT 0801 603	ボルト M8×16ℓ	1	
A-51	9SW 0800 003	バネザガネ M8	1	
A-52	9NT 0800 003	ナット M8	1	
A-53	9BH 0601 473	7Tボルト M6×14	25	
A-54	9NF 0600 003	フランジ ナット	25	
A-55	9NT 0600 003	ナット M8	4	
A-06	M40 5200 040	ザンコウショリ ハウケ アッシ	1組	}
A-58	M40 3711 000	ザンコウショリ ハウケ	1	
A-59	M40 3711 040	ザンコウショリバ トリツケ ラベル	1	
A-60	9BT 0602 003	ボルト M6×20	4	
A-61	9SW 0600 003	バネザガネ	4	
A-62	M07 0213 000	シュジク ザガネ	1	
A-63	90W 1022 200	シールワッシャ	2	
A-64	M54 0220 000	ザガネ	1	
A-66	9FW 0600 003	ヒラ ザガネ	2	
A-67	M40 3258 000	カウンタジク	1	
A-68	9BB 6003 000	ボールベアリング #6003	1	
A-69	9BB 6003 002	ボールベアリング #6003-2RS	1	



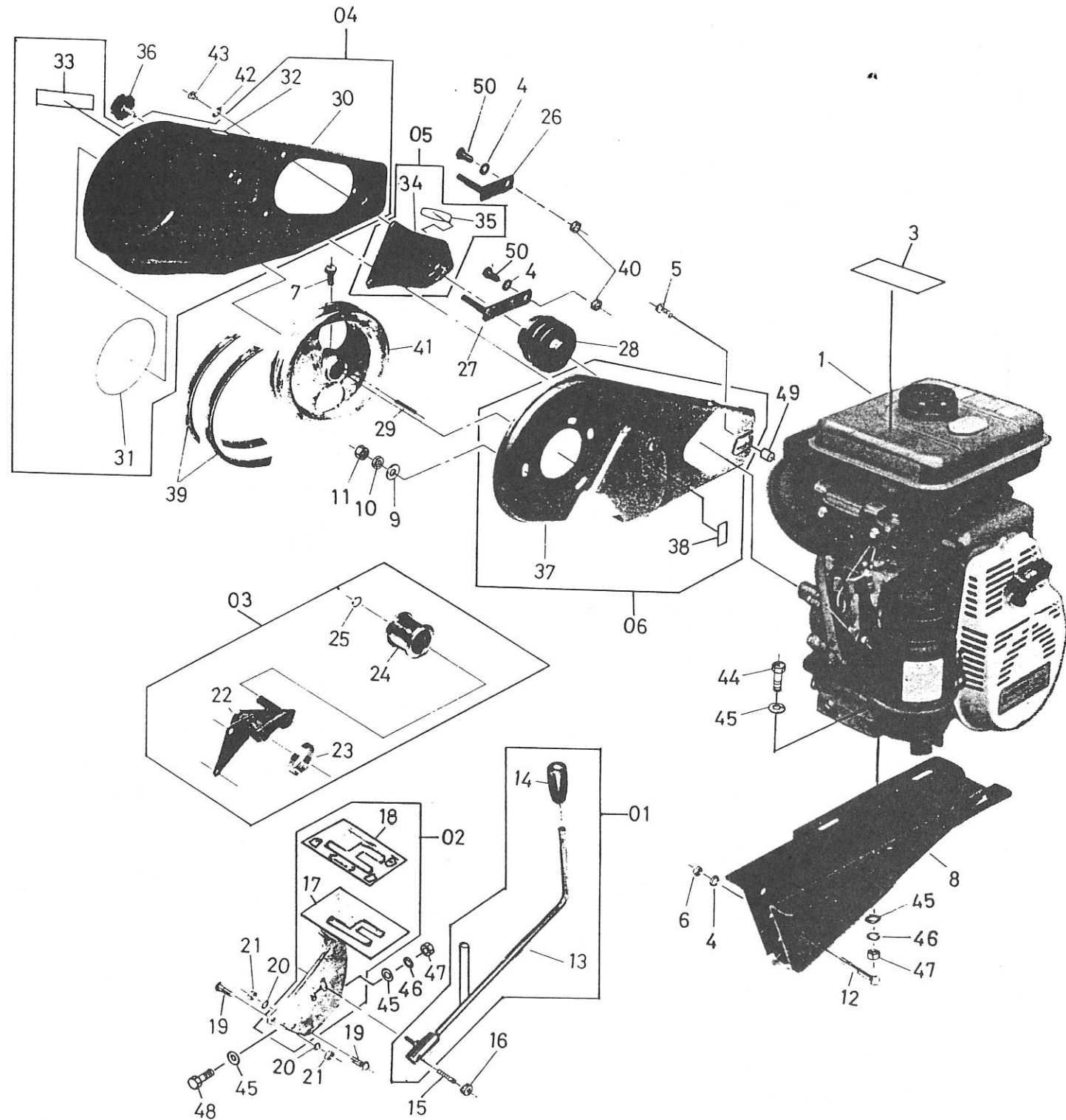
見出番号	部品番号	部品名称	1台当り数量	摘要
A-01	M40-2001-000	トランスミッション アッシ	1組	A1~A66マデ含ム
A-02	M40-3055-000	カウンターミッション アッシ	1組	A67~A84マデ含ム
A-1	M40-2110-000	ミッション ケース (R)	1	
2	M40-2110-010	ミッション ケース (L)	1	
3	M40-5155-000	シュジク	1	
4	M40-5156-000	ギヤ付 スプロケット	1	
5	M13-0216-000	サイドクラッチジク ザガネ	1	
6	9RS-2000-005	スナップリング S-20	1	
7	M40-3222-000	チェンジ ギヤ	1	
8	M40-5157-000	ロータリークラッチ ピニオン	1	
9	M40-5158-000	高速ギヤ	1	
10	9BB-6202-000	ボールベアリング 6202#	1	
11	9BB-6003-00	ボールベアリング 6003# 2RS	2	
12	M40-5153-000	高速シフターロット	1	
13	M40-5118-000	高速シフターロット フォーク	1	
14	9SB-2500-000	鋼球 5/16"	2	
15	M07-0314-010	シフターロット押し バネ (B)	2	
16	M07-0314-000	シフターロット押し バネ	2	
17	9SP-0302-003	割ピン 3φ×20l	2	
18	M40-5154-000	2ジクギヤCOMP	1	巻ブッシュA×2ヶ組込ミ
19	M40-5159-000	ロータリーシフターフォーク	1	
20	M40-5160-000	ロット	1	
21	9SP-0401-904	スプリング ピン 4φ×19l	1	
22	9OR-0900-001	Oリング P-9	1	
23	M40-5161-000	チェンジガイド	1	組付
24	M40-5162-000	ロータリー入切マーク	1	
25	9FW-1000-003	ヒラザガネ M10φ	1	
26	9BT-1002-003	ボルト M10×20l	1	
27	9SW-1000-003	バネザガネ 10φ	1	
28	9NT-1000-003	ナット M10	1	
29	M40-5163-002	チェンジ レバー	1	
30	106-0125-000	主副ロッカースプリング	1	
31	9BT-0603-503	ボルト M6×35l	1	
32	9BT-0601-803	ボルト M6×18l	1	
33	9NT-0600-003	ナット M6	2	
34	9RR-3500-005	スナップリング R35	1	
35	9SC-3500-070	シールキャップ	1	
36	124-0831-000	グリップ	1	



(注記) 本部品表以外の部分はMRV2Dと共通です。

見出番号	部品番号	部品名称	1台当り数量	摘要
A-37	9SW-0600-003	バネザガネ 6φ	1	
A-38	9FW-0600-003	平ザガネ 6φ	1	
A-39	M40-5119-000	シフトフォーク B	1	
-40	M40-2115-000	シャジク (R)	1	
-41	M40-2116-000	シャジク (L)	1	
-42	M40-2117-000	シャジク ギャー	1	
-43	M40-2118-000	ピニオン ギャー	4	
-44	M40-2119-000	カラー	4	
-45	M40-2120-000	ピニオン ギャーウケ	1	
-46	9SW-0800-003	バネザガネ 8φ	6	
-47	9NT-0800-003	ナット M8	6	
-48	9BB-6205-000	ボールベアリング 6205#	2	
-49	9RR-5200-015	スナップリング R52	2	
-50	9OS-25521204	オイルシール TC-255212	2	
-51	9OW-0501-120	シール ワッシャー	2	機番 100500 迄
-52	9CR-0501-213	十字穴付トラス小ネジ 5×12ℓ	2	
-53	M40-2140-000	タイヤ 350-5 アッシ (R)	1	55~61 マデ含ま
-54	M40-2141-000	タイヤ 350-5 アッシ (L)	1	55~61 マデ含ま
-55	M40-2139-000	ボス付ホイール	2	
-56	111-1115-010	ホイール 350-5	2	
-57	9BT-0801-603	ボルト M8×16ℓ	8	
-58	9SW-0800-003	バネザガネ 8φ	8	
-59	9NT-0800-003	ナット M8	8	
-60	C25-0035-052	タイヤ 350-5	2	
-61	C25-0035-053	チューブ	2	
-62	M81-1111-000	シャジク ピン (小)	2	
-63	9RP-1023-003	Rピン 10	2	
-64	M07-0118-000	ハイユセン パッキン	1	機番 100500 以降
-65	9BT-0800-003	ボルト M8×8ℓ	1	" "

B. シャーシ・プーリ・チェンジレバー関係
CHASSIS·PULLEY·CHANGE LEVER GROUP



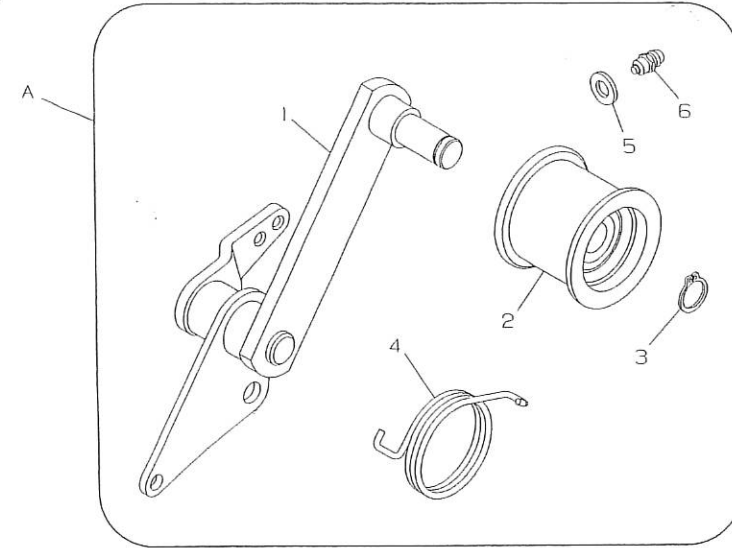
B. シャーシ・プーリ・チェンジレバー関係
CHASSIS·PULLEY·CHANGE LEVER GROUP

見出番号	部
B-1	CEG
B-3	M40
B-4	9SW
B-5	9BK
B-6	9NT
B-7	9BT
B-8	M40
B-9	9FW
B-10	9SW
B-11	9NT
B-12	9BT
B-01	M40
B-13	M40
B-14	124

コード No M40 5800 030	テンションアーム ASSY	機 種 MRV2 MRV3
------------------------	---------------	------------------------

※ 部品の扱い

該当パーツ表に
補記する。

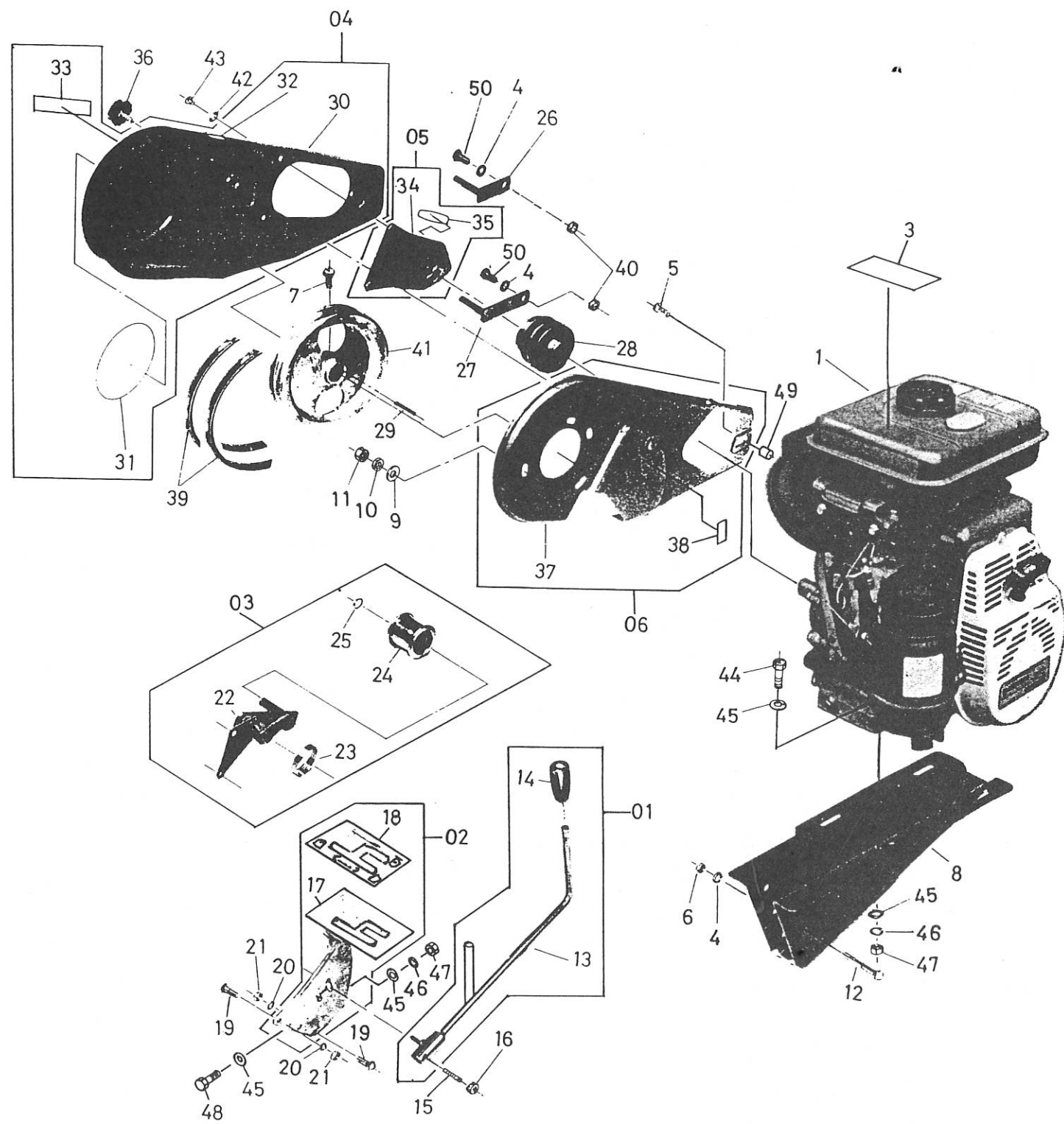


見出番号	注文番号	部品名称	1台当りの数量	備考	小売
A	M40 5800 030	テンションアーム ASSY	1		5330 6520
1	M40 3853 001	テンションアーム カン	1		3280
2	M66 0824 001	テンションコロ A-W	1		2870 / 610
3	9RS 1200 005	スナッピング	1	S-12	30
4	M36 2838 000	低速側テンションモッドシバネ	1		340
5	9FW 0600 003	ヒラザガネ	1	M6	20
6	9GN 0600 003	グリースニップル	1	M6 A形	20

平成 26 年 3 月 15 日
マメトラ農機株式会社

B-20	9SW 0				
B-21	9NT 0				
B-03	M40 5				
B-22	M40 3				
B-23	M36 2				
B-24	M66 0				
B-25	9RS 1				
B-26	M40 0				
B-27	M40 0				
B-28	M40 5				
B-29	9KY 0503 500	カク キー 5×5×35 ℓ	1		
B-04	M40 5700 010	ベルトカバー アッシ	1組		
B-30	M81 0815 001	ベルトカバー	1		
B-31	M40 2137 000	ベルトカバー マーク	1		
B-32	T12 0968 000	テ チュウイ マーク	1		
B-33	M40 5816 001	ベルトカバー マーク	1		
B-05	M40 5700 020	ベルトカバー フタ アッシ	1組		

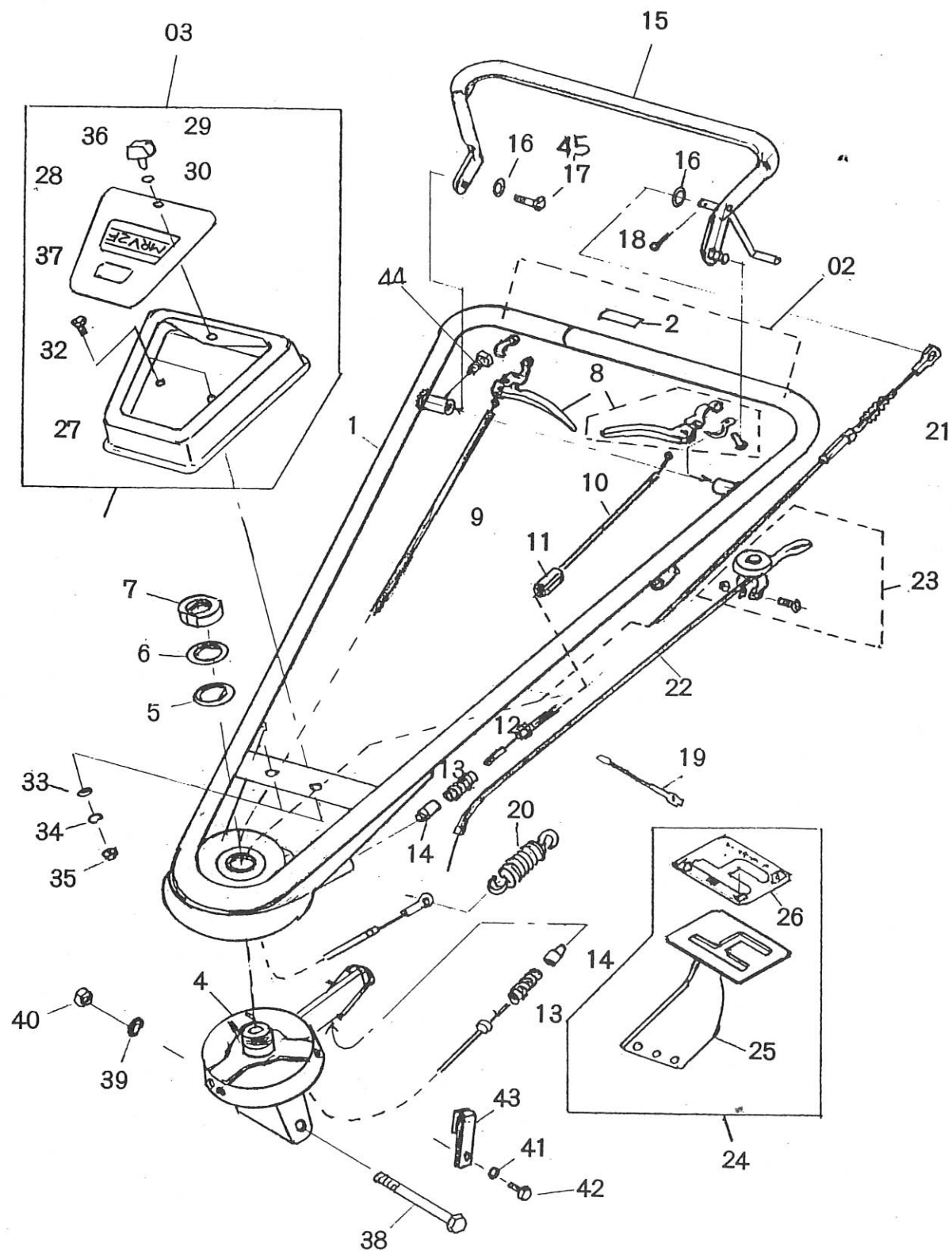
B. シャーシ・プーリ・チェンジレバー関係
CHASSIS·PULLEY·CHANGE LEVER GROUP



B. シャーシ
CHASSIS·PULLEY·CHANGE LEVER GROUP

見出番号	部品番号	部品名称	1台当り数量	摘要
B-1	CEG 0030 240	エンジン カワサキ FG-200G	1	
B-3	M40 5149 000	レバー ソウサ マーク	1	
B-4	9SW 0800 003	バネザガネ M8	6	
B-5	9BK 0803 083	ヒラバネツキ ボルト M8×30ℓ	1	
B-6	9NT 0800 003	ナット M8	3	
B-7	9BT 0801 603	ボルト M8×16ℓ	1	
B-8	M40 5411 000	エンジン フレーム	1	
B-9	9FW 0600 003	ヒラザガネ M6	2	
B-10	9SW 0600 003	バネザガネ M6	2	
B-11	9NT 0600 003	ナット M6	2	
B-12	9BT 0806 003	ボルト M8×60ℓ	3	
B-01	M40 5900 010	チェンジレバー アッシ	1組	
B-13	M40 5912 001	チェンジレバー	1	
B-14	124 0831 000	10グリップ	1	
B-15	9BT 0601 073	ロックク アナツキ トメネジ	1	M6×10ℓ
B-16	9NL 0600 003	ナット M6	1	
B-02	M40 5600 021	ハンドル ササエバン アッシ	1組	
B-17	M40 5164 000	ハンドル ササエイタ	1	
B-18	M40 5165 001	チェンジ マーク	1	
B-19	9BT 0702 003	ボルト M7×20ℓ	3	
B-20	9SW 0700 003	バネザガネ M7	3	
B-21	9NT 0700 003	ナット M7	3	
B-03	M40 5800 010	テンション アーム アッシ	1組	
B-22	M40 3853 001	テンション アーム	1	
B-23	M36 2838 000	テイスクガワ テンション モドシバネ	1	
B-24	M66 0824 000	テンション コロ A-W	1	
B-25	9RS 1200 005	スナップ リング S-12	1	
B-26	M40 0805 000	ベルトオサエ(ウエ)	1	
B-27	M40 0806 000	ベルトオサエ(シタ)	1	
B-28	M40 5815 000	エンジン プーリー	1	
B-29	9KY 0503 500	カク キー 5×5×35ℓ	1	
B-04	M40 5700 010	ベルトカバー アッシ	1組	
B-30	M81 0815 001	ベルトカバー	1	
B-31	M40 2137 000	ベルトカバー マーク	1	
B-32	T12 0968 000	テ チュウイ マーク	1	
B-33	M40 5816 001	ベルトカバー マーク	1	
B-05	M40 5700 020	ベルトカバー フタ アッシ	1組	

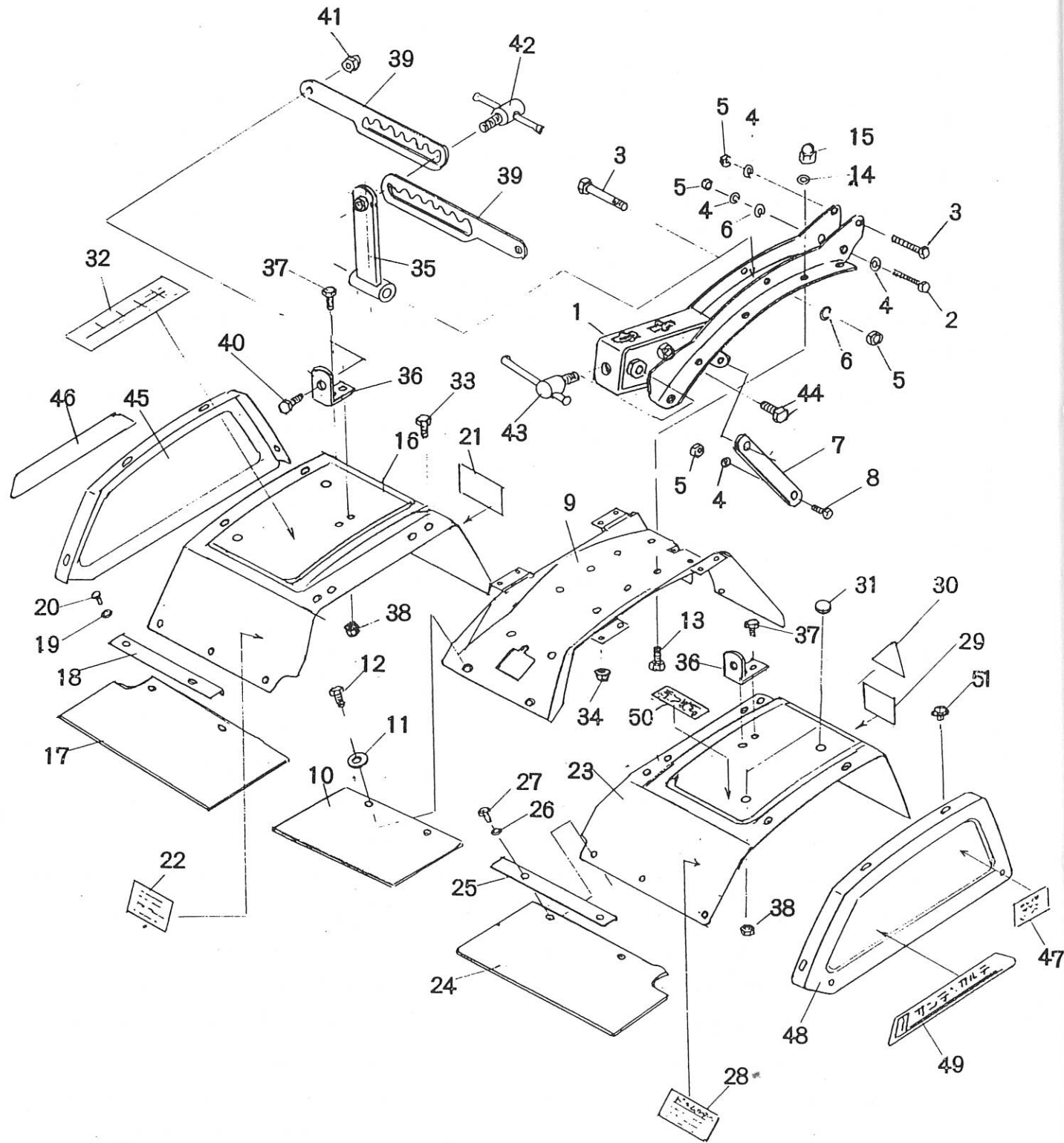
C ハンドル関係



MRV2F
ハンドル関係

見出番号	部品番号	部品名称	1台当り数量	摘要
C-01	M40-5600-031	ハンドル アッシ MRV2F	1組	C-01~
C-02	M40-5600-041	カイドウハンドル アッシ	1組	
C-1	M40-2130-000	カイドウハンドル	1	
2				
3	M40-0458-000	ハンドル 調整マーク	1	
4	M81-0611-000	ハンドル ウケ	1	
5	M40-0467-000	コティザガネ (B)	1	
6	M40-0453-000	コティザガネ (A)	1	
7	M40-0463-000	ハンドル締付ナット	1	
8	E11-2224-000	クラッチレバー アッシ	2	
9	M81-0613-004	上下調整ワイヤー	1	
10	M40-0468-001	左右調整ワイヤー	1	
11	M40-0457-021	中間カラー	1	
12	9NL-0800-003	ナット M8	1	
13	M40-0429-000	固定ピン用バネ	1	
14	M40-0422-000	ハンドル固定ピン	1	
15	M40-2136-000	シュクラッチレバー (完)	1	
16	9FW-0600-003	ヒラザガネ 6φ	3	
17	9BT-0602-503	ボルト M6×25ℓ	1	枚番100,104マデ
18	9ST-0161-503	割ピン 1.6φ×15ℓ	1	
19	90V-1500-000	コンベックス ベルト	2	
20	106-0496-000	テンション引張バネ	1	
21	M40-2135-000	シュクラッチ ワイヤー	1	
22	M40-4312-000	スロットルワイヤー	1	
23	E32-0256-020	スロットルレバー	1	
24	M40-5600-060	ハンドル支エ板 アッシ	1	
25	M40-5164-000	ハンドル支エ板	1	
26	M40-5165-000	チェンジ マーク	1	
C-03	M40-5600-050	工具箱 アッシ	1組	
27	M40-0465-000	工具箱	1	
28	M40-0466-000	工具箱フタ	1	
29	M09-0615-000	工具箱ツマミ	1	
30	M09-0615-030	サインフアスナー用ザガネ M8	1	
31	9RE-0600-003	Eガタ止メワ 6φ	1	
32	9BT-0601-603	ボルト M6×16ℓ	2	
33	9FW-0600-003	ヒラザガネ M6	2	
34	9SW-0600-003	バネザガネ M6	2	
35	9NT-0600-003	ナット M6	2	

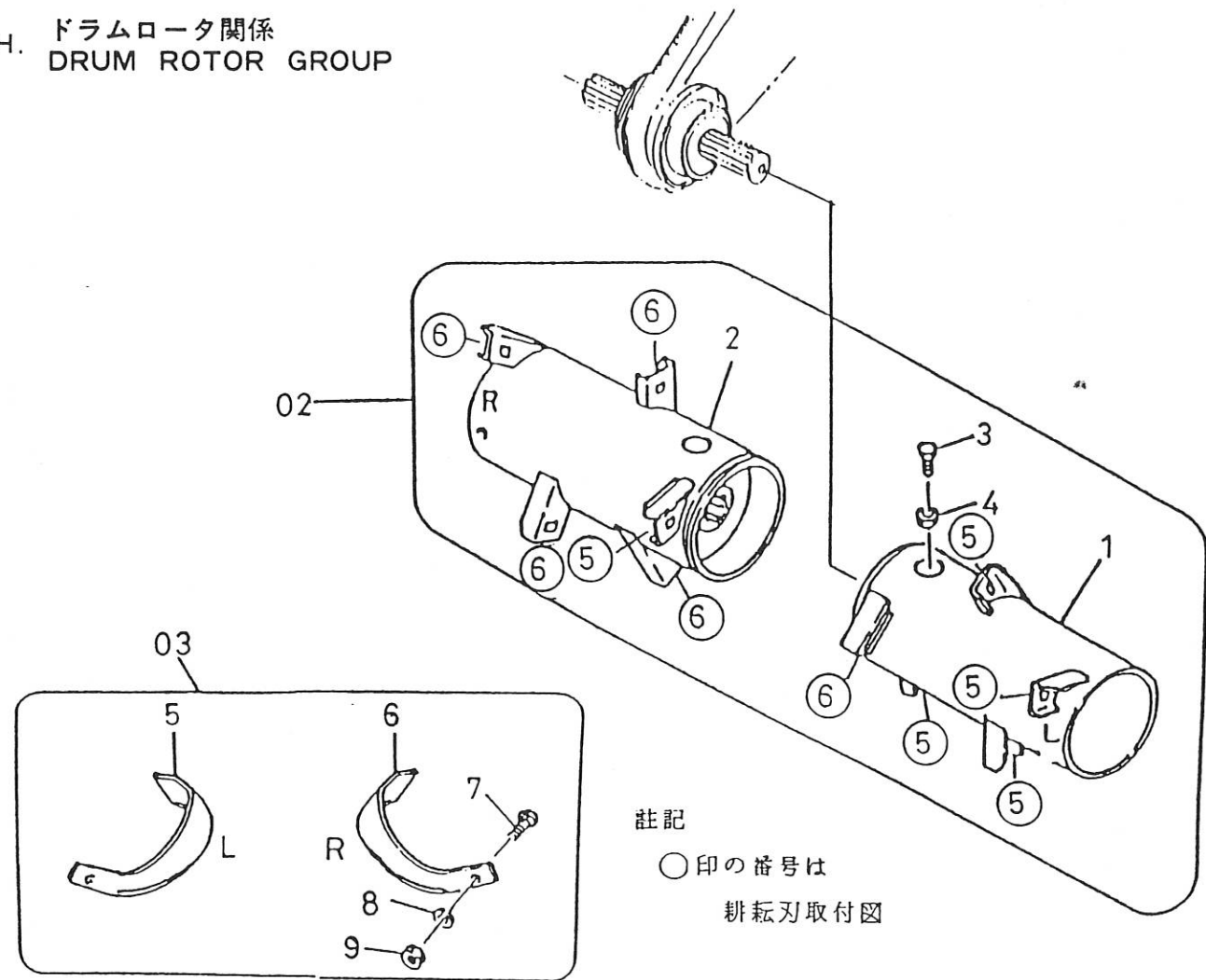
D ロータリカバー関係
ROTARY COVER GROUP



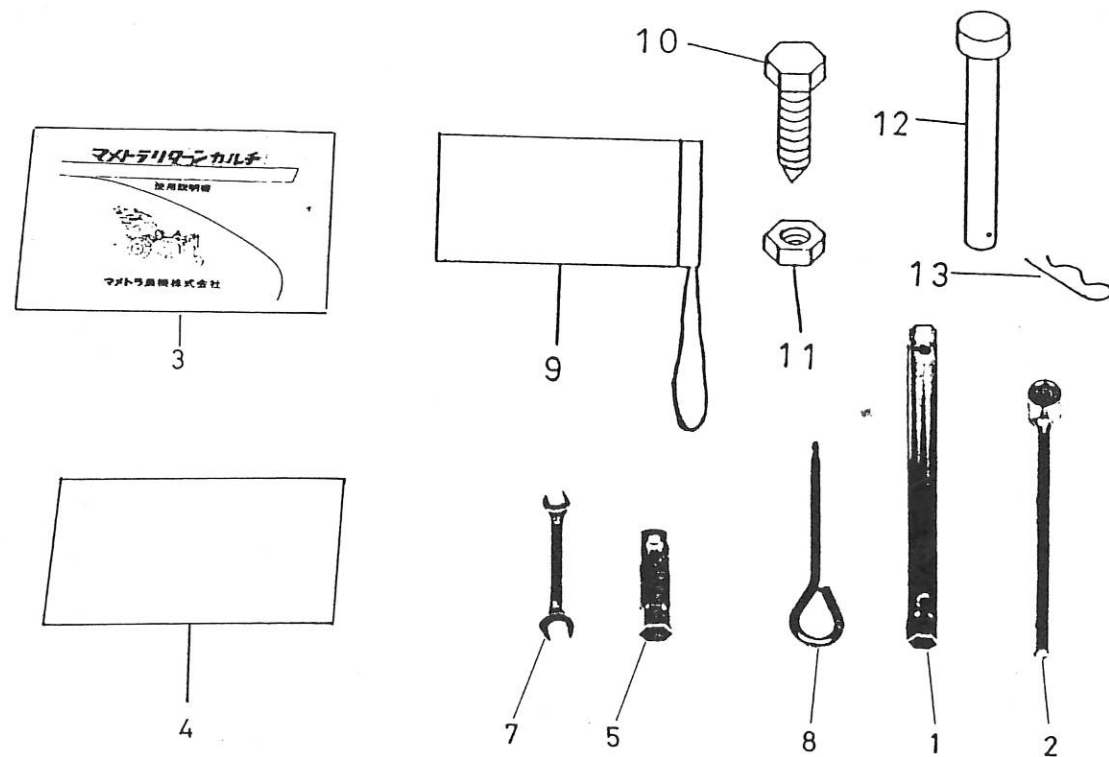
D ロータリカバー関係

見出番号	部品番号	部品名称	1台当り数量	摘要
D-01	M40 5500 011	ロータリカバーアッシ	1台	D-9~51含む
- 1	M40 5511 000	ビーム	1	
- 2	9BT 0805 503	ボルト M8×55ℓ	1	
- 3	9BT 0805 003	ボルト M8×50ℓ	3	
- 4	9SW 0800 003	バネザガネ 8φ	4	
- 5	9NT 0800 003	ナット M8	4	
- 6	9FW 0800 003	ヒラザガネ 8φ	2	
- 7	M40 5513 000	ステー	1	
- 8	9BT 0802 003	ボルト M8×20ℓ	1	
-02	M40 5500 000	センターカバー アッシ	1組	マーク付
- 9	M40 5512 000	センターカバー	1	
-10	M40 5514 000	タレゴム A	1	
-11	M07 0813 000	プーリーオサエザガネ	2	
-12	9BK 0601 653	ヒラバネ付ボルト M6×16ℓ	2	
-13	9BT 0801 603	ボルト M8×16ℓ	8	
-14	9SW 0800 003	バネザガネ M8	8	
-15	9NC 0800 063	フクロナット M8	8	マーク付
-03	M40 5500 031	ロータリカバー-Rアッシ	1組	
-16	M40 3512 001	ロータリカバー(R) 完	1	
-17	M40 3526 000	タレゴム BR	1	
-18	M40 3527 000	タレゴム押エ(B)R	1	
-19	9SW 0600 003	バネザガネ M6	2	
-20	9BT 0601 603	ボルト M6×16ℓ	2	
-21	M40 0518 000	ベルトカバーマーク	1	
-22	M81 0549 000	足元注意マーク	1	
-05	M40 5500 051	ロータリカバー-Lアッシ	1組	マーク付
-23	M40 3531 001	ロータリカバー(L) 完	1	
-24	M40 3534 000	タレゴム BL	1	
-25	M40 3535 000	タレゴム押エ(B)L	1	
-26	9SW 0600 003	バネザガネ M6	2	
-27	9BT 0601 603	ボルト M6×16ℓ	2	
-28	M48 0431 000	ドラム取扱マーク	1	
-29	M40 2132 000	カタシキマーク	1	
-30	M63 0221 001	サンカクマーク	1	
-31	M40 5148 000	メクラセン	左右各2	
-32	M40 5520 000	サギョウマーク	1	R側=貼付
-33	9BT 0601 403	ボルト M6×14ℓ	8	
-34	9NT 0600 003	フランジナット M6	8	

H. ドラムローター関係
DRUM ROTOR GROUP



I. 付属品関係
ACCESSORY PARTS GROUP



H. ドラムローター関係
DRUM ROTOR GROUP

見出番号	部品番号	部品名称	1台当り数量	摘要
H-01	CO1 1047 000	ドラムローター 50cm	1組	1~9マデ
H-02	CO1 1047 010	ドラムチューブ アッシ	1組	1~4マデ
H-1	M81 2265 000	ドラムチューブ R	1	
H-2	M81 2266 000	ドラムチューブ L	1	
H-3	M40 0502 000	ドラムセット ボルト	2	
H-4	9NL 1000 003	ロックナット	2	
H-03	CO1 1047 020	ナタヅメ M81仕組	1組	5~9マデ
H-5	M81 0739 000	ナタヅメ M81R	7	
H-6	M81 0719 000	ナタヅメ M81L	7	
H-7	R14 0515 000	ツメトリツケ ボルト	14	
H-8	9SW 1000 003	バネザガネ M10	14	
H-9	9NT 1000 003	ナット M10	14	

I. 付属品関係
ACCESSORY PARTS GROUP

見出番号	部品番号	部品名称	1台当り数量	摘要
1-1	M40 4411 000	ボックス スパナ 13×17	1	
1-2	M40 4412 001	ボックス レンチ 17	1	
1-3	M81 4428 001	ホンキ トリセツ	1	
1-4	M40 4428 001	エンジン トリセツ	1	
1-5	9TL 2101 902	ボックス スパナ 21×19	1	
1-7	9TL 1701 900	スパナ 17×19	1	
1-8	9TL 6019 005	⊕ ドライバ	1	
1-9	111 1530 001	コウグ ブクロ	1	
1-10	M40 0502 000	ドラムセット ボルト	1	
1-11	9NL 1000 003	ロック ナット M10	1	
1-12	M26 1111 000	シャジク ビン	1	
1-13	9RP 1023 003	Rピン 10	1	