



取扱説明書

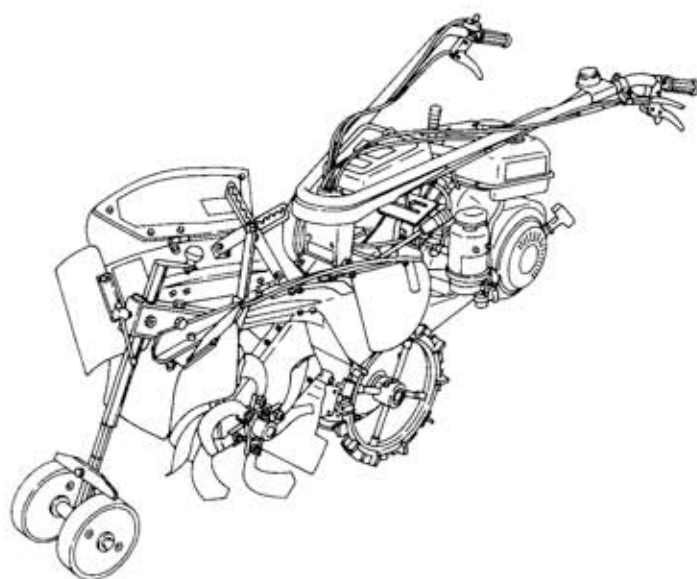


当製品を安全に、また正しくお使いいただくために必ず本取扱説明書をお読みください。お読みになった後も必ず保存してください。

機種名

MRV2VH・B

マメトラ *MINI* スコッパ



マメトラ農機株式会社

はじめに

マメトラMRV2VH・Bをお買い上げいただき
ありがとうございます。

この取扱説明書は「マメトラMRV2VH・B」の取扱方法と使用上の注意事項について記載してあります。ご使用前には必ず、この取扱説明書を熟知するまでお読みのうえ、正しくお取扱いいただき、最良の状態でご使用ください。

お読みになったあとも必ず製品に近接して保存してください。

製品を貸与される場合は、この説明書を添付してお渡してください。取扱説明書を紛失、汚損された場合は当社または当社の特約店に連絡してください。

なお、品質・性能向上あるいは安全上、使用部品の変更をおこなうことがあります。その際には、本書の内容および写真・イラストなどの一部が、本製品と一致しない場合がありますので、ご了承ください。

ご不明のことやお気付きの点がございましたら、お買い上げいただきましたお近くの特約店・販売店にご相談ください。


本書に記載した注意事項や機械に貼られた▲の表示がある警告ラベルは、人身事故の危険が考えられる重要な項目です。よく読んで必ず守ってください。


なお、警告ラベルが汚損したり、はがれた場合はお買い上げの販売店に注文し、必ず所定の位置に貼ってください。

◆注意表示について

本取扱説明書では、特に、重要と考えられる取扱い上の注意事項について次のように表示しています。

 **危険** その警告文に従わなかった場合、死亡または重傷を負うことになるものを示します。

 **警告** その警告文に従わなかった場合、死亡または重傷を負う危険性があるものを示します。

 **注意** その警告文に従わなかった場合、ケガを負うおそれのあるものを示します。

サービスと保証について

☆保証書について

「保証書」はお客様が保証修理を受けられる際に必要となるものです。お読みになった後は大切に保管してください。

☆アフターサービスについて

機械の調子が悪いときに点検、処置しても、なお不具合があるときは、お買い上げいただいた販売店、農協、お近くの当社営業所までご連絡ください。

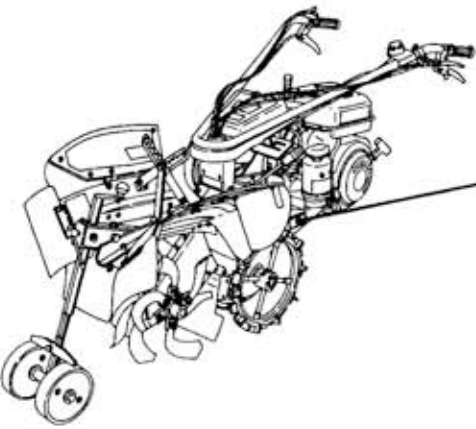
連絡していただきたい内容

- 型式名・区分
- 機体番号・エンジンの場合エンジン番号
- 故障内容（できるだけ詳しく）

☆補修部品の供給年限について

この製品の補修用部品の供給年限(期間)は、製造打ち切り後9年です。ただし、供給年限内であっても、特殊部品については納期などをご相談させていただく場合もあります。

補修用部品の供給は、原則的には上記の供給年限で終了しますが、供給年限経過後であっても、納期および価格についてご相談させていただきます。



[例]

農業機械の種類	農用トラクター(歩行型)
型式名	マメトラMRV3
区分	MRV2VH・B
エンジンの型式	カワサキ FE170G
機体番号	
製造・販売元	マメトラ農機株式会社

☆取扱説明書について

本機取扱説明書を紛失・破損した場合はNo.M40 9003 000でご注文ください。

目次

●はじめに	I
●サービスと保証について	II
●目次	1
1 安全作業のための心得	2
2 安全マーク貼付位置	6
3 各部名称と装置の取扱い	8
4 作業前の点検について	11
調子よく作業するために	12
安全に作業するために	13
5 上手な運転のしかた	14
エンジンの始動のしかた	14
発進のしかた	17
停止のしかた	16
6 簡単なお手入れと処置	18
エンジンオイルの交換	18
ミッションオイルの交換	19
エアクリーナ元素の清掃とオイル交換	20
フィルターボットとフィルター元素の清掃と交換	21
点火プラグの調整・清掃・交換	21
主クラッチケーブルの調整	22
新しいベルトに交換する場合	23
7 作業が終わったら	24
使用後のお手入れ	24
エンジン始動不良を防ぐために	24
テンション軸受の注油	24
保管	25
燃料の抜取り	25
8 運搬作業をするとき	26
自動車(トラック)への積込み・運搬	26
9 作業機の取付け	27
爪の配列	27
ドラムローターの取付け	27
10 主要諸元	28
11 トラブルと処置	29
12 消耗部品・標準付属部品	30
●安全説明確認カード	

1 安全作業のための心得

■本機を使用するにあたって

使用する人の条件

次のような項目に該当する場合は本機を使用しないでください。

- 飲酒したとき
- 過労・病気・薬物の影響・その他の理由により正常な運転ができないとき
- 妊娠しているとき
- 子供の方
- 取扱方法を熟知していない人



使用する人の服装

機械に巻き込まれる事故を予防するため、はち巻き・首巻き・腰タオルをしないでください。また、滑って転倒する事故を防止するため、ヘルメット・滑り止めの付いた靴を着用し、作業に適した、だぶつきの無い服装をしてください。



服装や体の調子に注意

機械を他人に貸すとき

取扱方法をよく説明し、使用前に「取扱説明書」を必ず読むように指導してください。



機械の改造厳禁

純正部品や指定以外のアタッチメントを取付けしないでください。また、機械を改造しないでください。



■点検整備をしてください

1年毎に定期点検整備を

機械の整備不良による不具合や事故を予防するために、1年毎に定期点検・整備を受け各部の保守をしてください。特に燃料パイプや電気配線は、2年毎に交換して、機械が最良の状態で、安全に作業ができるようにしましょう。



点検・整備を忘れずに

ご使用になる前と後には必ず点検・整備をおこなってください。特に、クラッチ・レバーなどの操縦装置は、確実に作動するように点検・整備してください。



■点検整備をしてください

点検・整備・掃除をするときは

点検・整備、またはアタッチメントの脱着・掃除をするときは、交通の危険がなく、機械が転倒したり動いたりしない平坦で安定した場所を選び、エンジンを止めてください。また、誤ってエンジンが始動することのないよう燃料コックを【閉】にし、完全な停止状態で過熱部分が十分に冷めていることを確認してからおこなってください。



排気ガスには十分に注意

屋内などでエンジンを始動する場合、排気ガスによる中毒のおそれがあります。エンジンの始動は、風通しのよい場所でおこなうようにし、十分に換気をおこなってください。



カバー類は必ず取付ける

ヘルムカバーなどの防塵装置を取外す場合は、必ずエンジンを止め、完全な停止状態を確認してからおこなってください。また、取外したカバー類は必ず元通りに取付けてください。



給油・注油するときは

エンジン回転中やエンジンが熱い間は、火傷や火災の危険がありますので絶対に給油・注油をしないでください。また、給油中はタバコや裸火照明などの火気は厳禁です。



長期格納するときは

火災などを予防すると共に、燃料の変質による不具合を防止するために、燃料タンク・気化器内の燃料を抜き出し、バッテリーを取外して保管してください。



人や動物を近づけない

特に子供には十分注意し、近づけないようにしてください。

エンジンの始動や発進するときには

クラッチを【切】り、変速レバーを【中立】にし、周囲の人に合図してからエンジンを始動してください。周囲の人に危害を加えたり転倒や衝突したりしないように周囲の安全を確かめ、急発進しないように徐々に発進してください。

■作業・移動をするとき

二人以上で作業するときには

二人以上の共同作業では、お互いに声を掛け合うなどして、安全を確かめ合いながら作業してください。

ベルトを交換したり、爪を交換するときや、巻き付いた草などを取除くときは

必ずエンジンを止めてからおこなってください。



回転している爪には十分気をつけて

回転する爪に巻き込まれると重傷を負うことがあります。特にロータリ作業では、ロータリ部を持上げて回転するので足元には十分に気をつけてください。



ロータリ作業や車軸作業では機械の飛び出し(ダッシング)に注意

ロータリ作業や車軸作業中、地面が固かったり石を噛んだ場合、またはロータリを急激に地面に降ろしたりすると、回転する爪の勢いで機械が思わぬ方向に飛び出す(ダッシング)ことがありますので十分に注意してください。

特に、川や崖、人のいる方向に飛び出す(ダッシング)と転落や人身事故を招くおそれがあります。



機械から離れるときには

機械から離れるときには、平坦で安定した場所におき、エンジンを止め、各部が完全な停止状態になっていることを確認してください。やむを得ず傾斜地に置くときは、必ず車止めをしてください。



ハンドルを逆向きにするときは

操向クラッチレバーの左右を切替えないと、思わぬ方向に旋回してたいへん危険です。必ず操向クラッチレバーの切替えをし、確実に作動することを確認してください。



後進しながら作業するときは

転倒しないように足元に十分に注意し、後方に障害物がないか確認して後方の障害物と本機との間に挟まれないようにしてください。特に、ハウス内では、壁や支柱との間に挟まれたりすることの無いようにしてください。

ロータリ部が作業者の直前に来るような後退作業は危険です。ハンドルを180°回転して作業をしてください。



■作業・移動をするとき

移動するときは

坂道・凸凹の激しい道・曲がり角・そばに溝がある道・路肩の弱い道などでは、スピードを落とし、最も安全に通ることができる道を選んで通ってください。また、焚き火や排ワラを燃やしている近くは走行しないでください。事故や火災の原因となります。



急な発進・停止・旋回、スピードの出しすぎ禁止

スピードを出しすぎたり、急な発進・停止・旋回は、事故の原因となるだけでなく、機械の寿命も縮めますのでおこなわないでください。



わき見運転・片手運転禁止

ハンドルやクラッチは正しく操作し、わき見や片手での運転はしないでください。



坂道では

坂道では、操向クラッチレバーを操作すると、機械が思わぬ方向に旋回してしまうことがありますので、操向クラッチレバーを使わないでハンドルを振って方向転換をしてください。



溝や畦を横断したり、軟弱な場所を通るときには

スリップや転倒による事故を防ぐために、幅・長さ・強度が十分あり、表面がすべらないように処理してあるあゆみ板をかけ、最低速度で操向クラッチレバーを使わずに通ってください。

もし、落ち込んだ場合には、無理に脱出しようとせずに、先ず状況を判断して適切な処置を講じてください。



トラックなどに積込み・積降ろしするときは

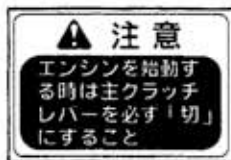
平坦で交通の安全な場所で、トラックなどが移動しないようにエンジンを止め、サイドブレーキをかけ車止めをし、幅・長さ・強度が十分あり、表面がすべらないように処理してあるあゆみ板をかけ、最低速度で操向クラッチレバーを使わずにおこなってください。

また、登るときには前進、降りるときには後進でおこなってください。さらに、積込んだときには、本機に歯止めをし、十分に強度のあるロープでトラックに確実に固定してください。



2 安全マーク貼付位置

警告ラベルが汚損したり、はがれた場合はお買い上げの販売店に注文し、必ず所定の位置に貼ってください。



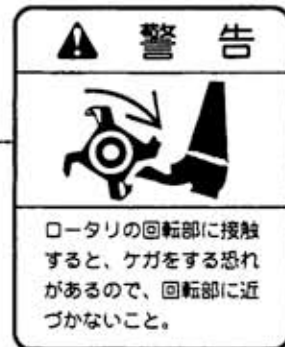
8MA 0007 000 8MA 0149 000

停止ボタン
ワンタッチ

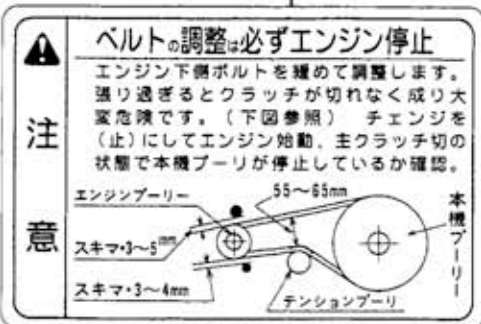
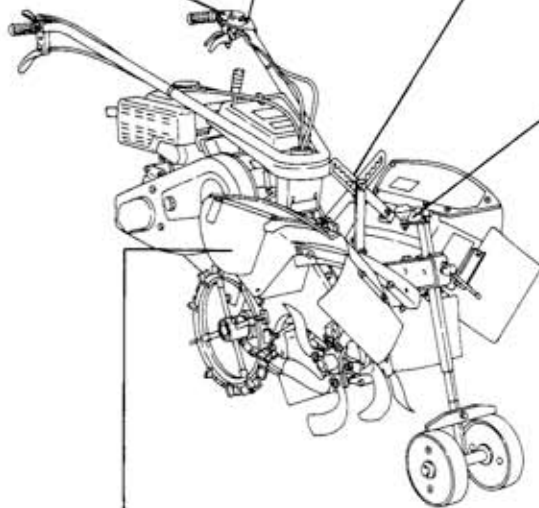
耕うん・管理機 + 安全五憲章

1. 道路走行・圃場の出入り・車への横断しの際は必ずロータリの回転を止めます。
2. 圃場を走行するときは、スピードを落とし路肩に注意します。
3. 圃場の出入り・車への横断しは上りは前進、下りは後進で行います。
4. バックをするときはスピードをゆるめ背後の障害物に注意します。
5. 機体の点検・調整・整備は必ずエンジンを止めてから行います。この機械をお使いになるときは復讐して下さい。

8MA 0009 000



8MA 0154 000



8MA 0006 000

注意

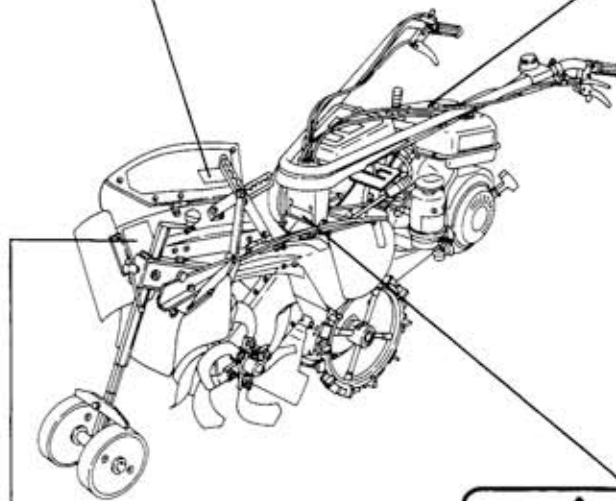
- 運転中にカバーの下に手をいれないこと。
- カバーの開閉はロータリを停止してから行うこと。

8MA 0014 000

警告

- 取扱説明書には安全にご使用いただくための注意事項が書いてあります。
- ガソリンは引火性が強く火災となる危険があります。
火気厳禁/給油時はエンジンを停止して下さい。
- 排気ガスには一酸化炭素が含まれ人体に有害で死亡することもあります。室内や換気の悪い場所では運転しないで下さい。
- マフラーは高温となり触れるとやけどをします。触れないようにして下さい。

56070-2014



注意

ご使用前に取扱説明書をよく読んで安全に作業して下さい。

8MA 0155 000

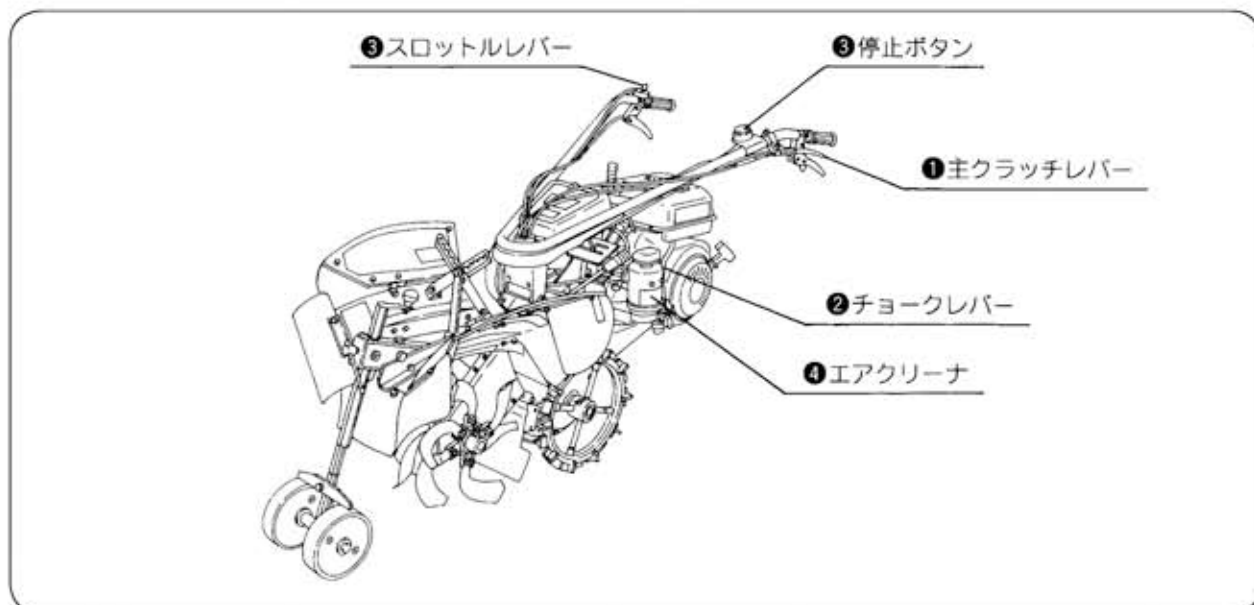
危険 (押戻され、ダッシング)

特に硬い圃場や石のある圃場ではロータリーの回転力で機体が後方に押戻されることがあります。

1. チェンジレバーを(低)に入れてハンドルはしずかに上げて下さい。前輪は一度に上げ過ぎないように。
2. バック作業時は後方に注意、いつでも停止出来るよう心掛けて作業して下さい。

8MA 3913 000

3 各部名称と装置の取扱い

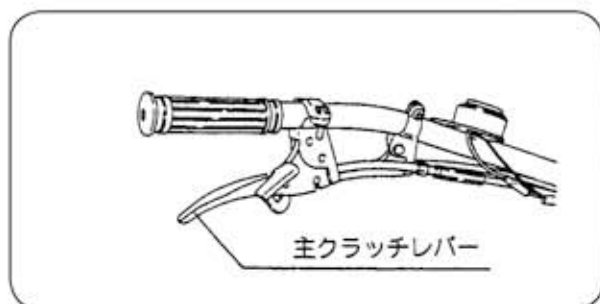


① 主クラッチレバー



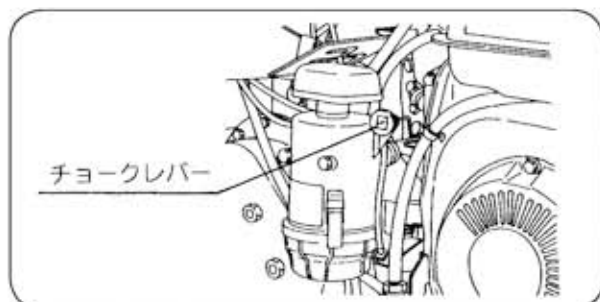
注意

★主クラッチの接続はゆっくりおこなってください。
(特に後進発進時)



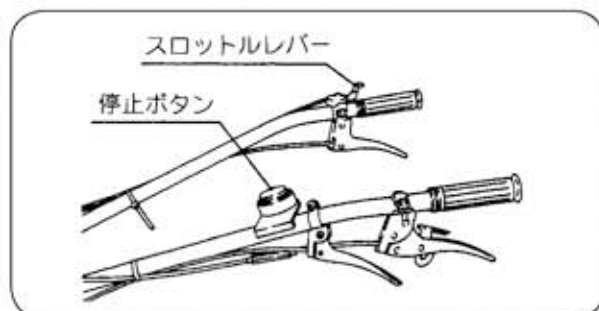
② チョークレバー

- エンジン始動時に使用します。

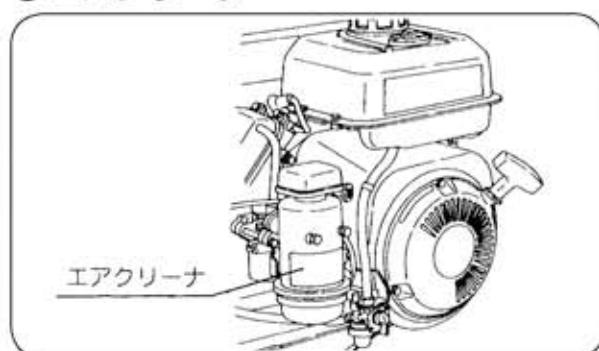


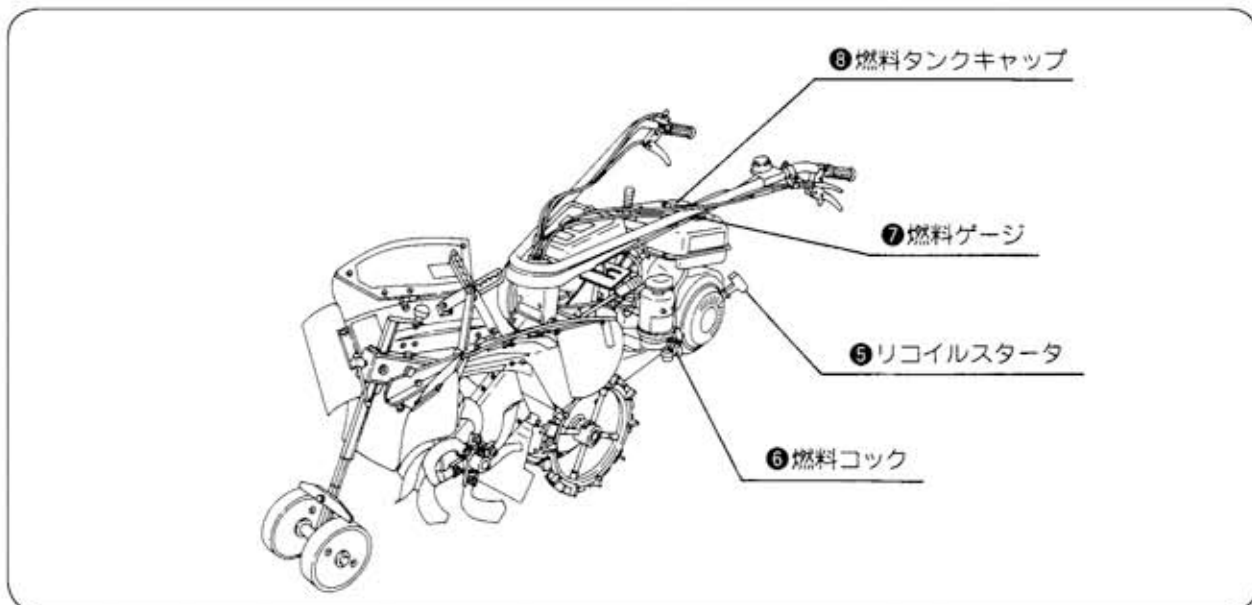
③ 停止ボタン・スロットルレバー

- 停止ボタンを押すとエンジンが停止します。
- スロットルレバーを内側に回せばエンジン回転が高くなり、外側に回せばエンジン回転が低くなります。

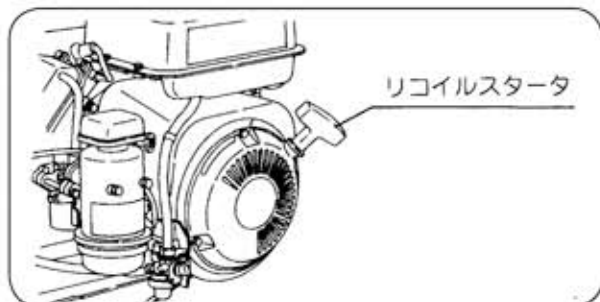


④ エアクリーナ

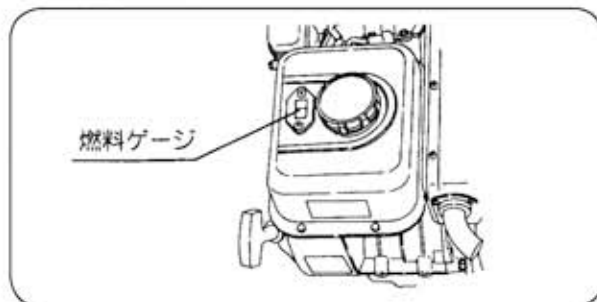




⑤ リコイルスタータ



⑦ 燃料ゲージ



⑥ 燃料コック

- エンジン停止後、必ず燃料コックを「停止」にします。



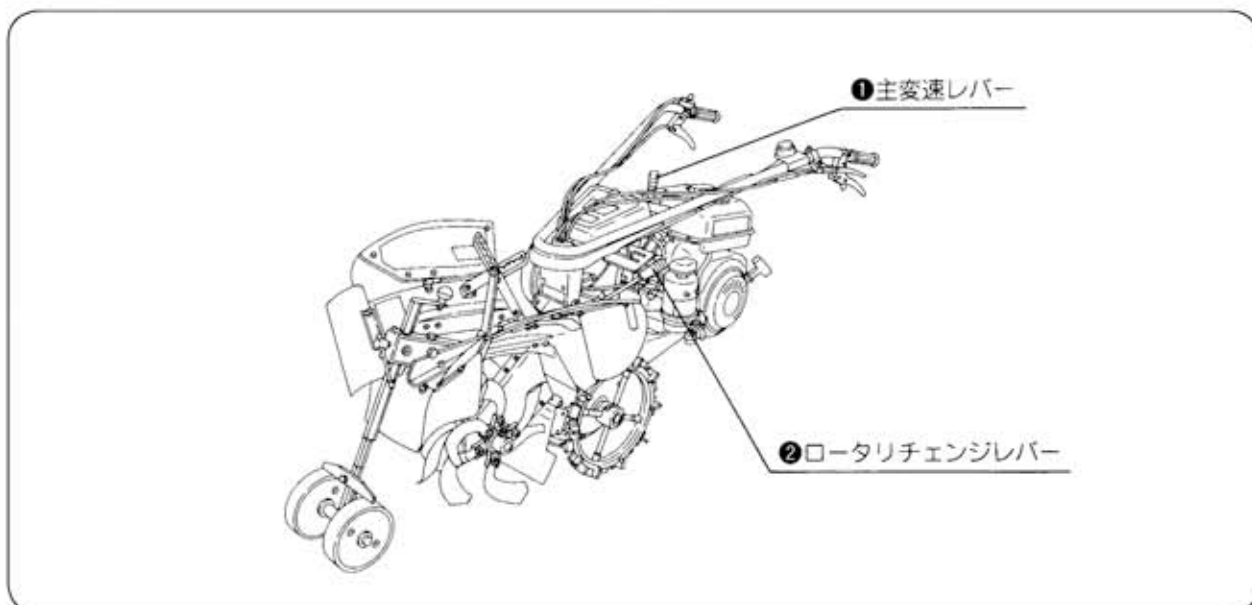
注意

★コックを「運転」にした状態で、前に倒したり車両で運搬すると、エンジン始動が困難になる場合があります。

④ 燃料タンクキャップ

- 自動車用レギュラーガソリンを使用します。

3 各部名称と装置の取扱い

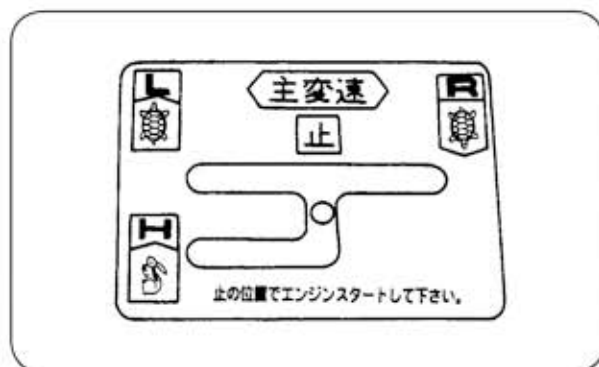


①主変速レバー

前進 2段

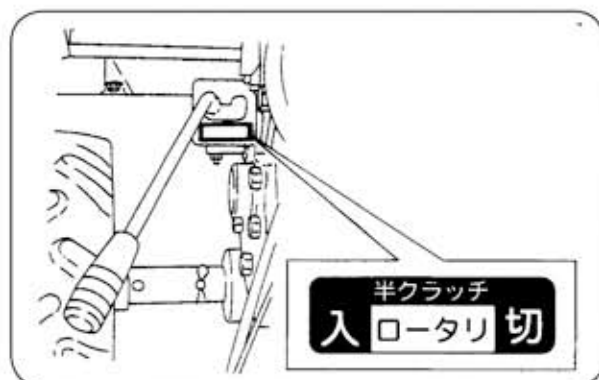
後進 1段

- 主変速レバーの操作は、主クラッチを切った状態でおこないます。
作業中【L（低）←→R（後）】の切替えは、主クラッチを切らずに切替えられます。
バックする際は、後方の安全を確認してからおこなってください。



②ロータリのチェンジ

- レバーを押下げて外側に引きながら、主クラッチレバーを半クラッチ操作しますと軽く【入】のところレバーが入り、ロータリが回転します。



4 作業前の点検について

- 調子よく作業するために



注意

- ★点検時はエンジンを停止してください。
- ★水やゴミを混入しないようにしてください。

① 燃料

- 自動車用レギュラーガソリンを補給します。
- タンク容量…約3.4ℓ
- 燃料ゲージ…燃料タンク内の残量がわかります。



注意

- ★ガソリン給油中はエンジン停止・火気厳禁です。くわえ煙草での補給はしないでください。
- ★ガソリンがこぼれたときはきれいに拭き取ってください。

② エンジンオイル

- エンジンを水平にして、オイルゲージで規定量あるか点検します。
- 不足している場合は、SC級・SD級・SE級の良質の新しいオイルを補給してください。

夏期…SAE-30・SAE10W-30

冬期…SAE-20・SAE10W-30

FE170G…潤滑油量 0.6ℓ

オイルゲージ

オイルゲージ

ドレンプラグ

給油口

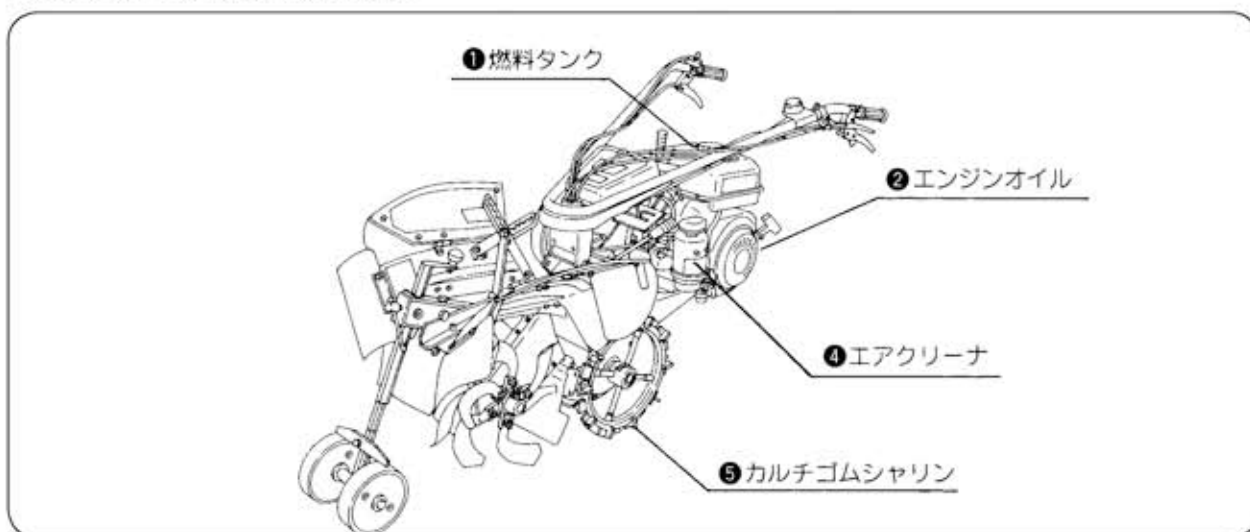
最高油面

最低油面

(要補給)

4 作業前の点検について

- 調子よく作業するために



③ ミッションオイル

- 機体を水平の状態、給油プラグまであるか点検します。
- 不足している場合はギヤオイルSAE80番、またはSAE90番を補充します。

④ エアクリーナ

- オイルパンの規定線まであるか点検します。
- 不足している場合は、エンジンオイルを補充します。
- ダストカップにゴミがたまっていないか点検します。
- エアクリーナエレメントにゴミが付着していないか点検します。

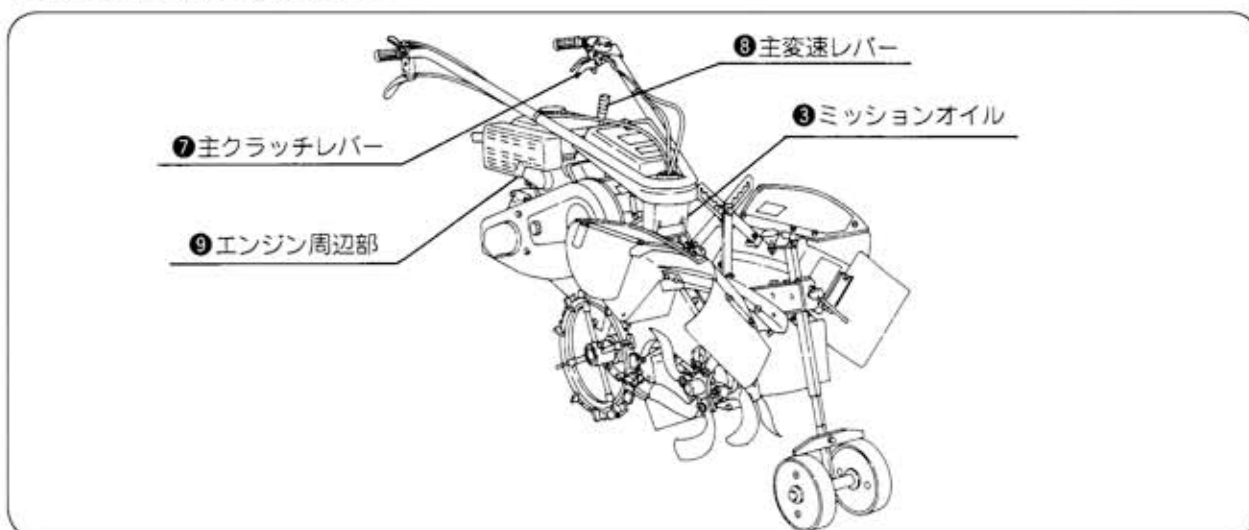
⑤ カルチゴムシャリン

- 損傷がないか点検します。

⑥ その他

- エンジン、ミッションなどから油漏れがないか点検します。
- 各摺動部へエンジンオイルを注油します。
- 各部の損傷およびボルト・ナットのゆるみがないか点検します。

●安全に作業するために



注意

★点検時はエンジンを停止してください。

⑦主クラッチレバー

- クラッチの【入・切】が確実におこなえるか点検します。
- 不良の場合は調整・注油します。

⑧主変速レバー

- 変速が案内板の表示位置で確実におこなえるか点検します。

⑨エンジン周辺部

- ファンカバーやマフラーカバー内にゴミやワラクズの付着がないか点検します。

⑩ガソリン漏れ

- タンクやフューエルパイプからガソリン漏れがないか点検します。
- 自動車用レギュラーガソリンを補給します。
- タンク容量…約3.4ℓ

5 上手な運転のしかた

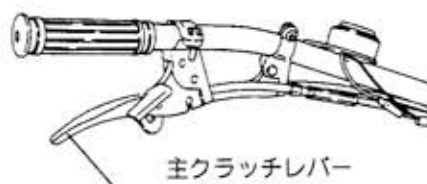
■エンジンの始動のしかた



注 意

- ★マフラーの排気方向に、燃えやすいものがないか確認してください。
- ★リコイルスタータの引っ張る方向に人がいないか、突起物・障害物がないか確かめてください。
- ★エンジンを始動するときは、主クラッチレバーを必ず「切」にしてください。
- ★エンジン運転中、マフラーに手を触れないでください。

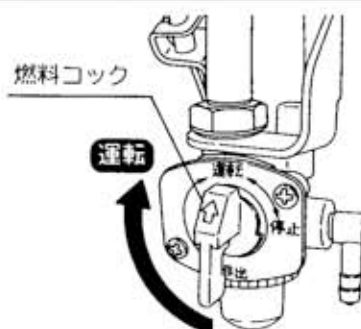
①主クラッチレバーを「切」にします。



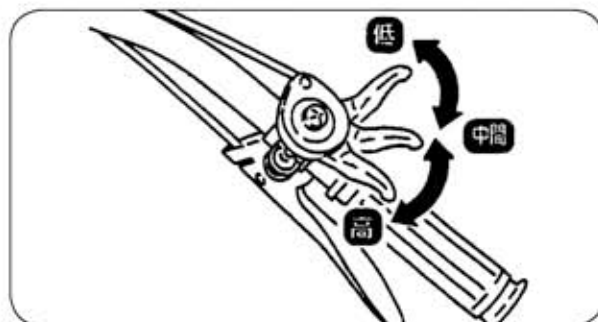
②主変速レバーを「止」の位置にします。



③燃料コックを「運転」にします。

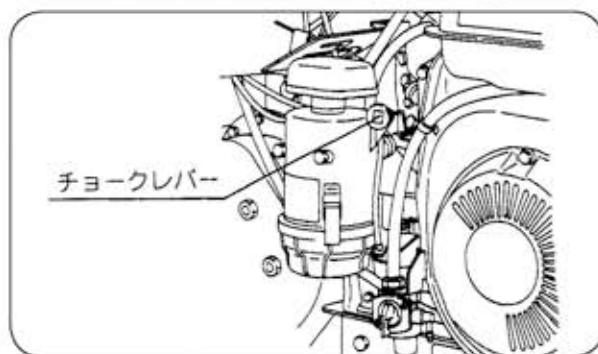


- ④スロットルレバーを【高速】の方に少し開きます。



- ⑤チョークレバーを手元に引くと気化器のチョーク弁が【閉】、押し込むと【全開】になります。

外気温がおよそ15℃以上の時にはチョーク操作は不要です。それ以外の時にはチョークレバーを【全開】位置にします。一度暖まったエンジンを始動するときには、チョークレバーを【開】または【半開】位置にしてください。

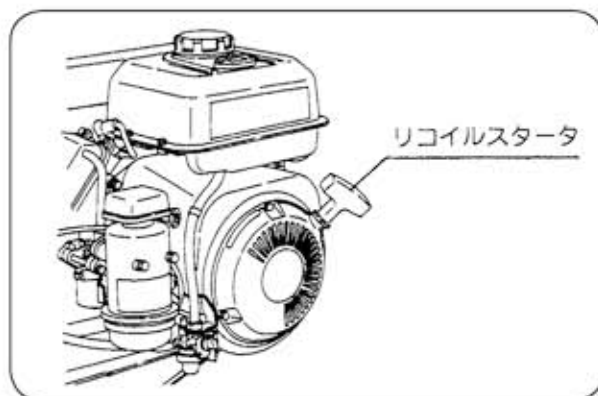


- ⑥停止ボタンを押しながら【運転】位置にします。

- ⑦リコイルスタータを圧縮のあるところまで軽く引きこの位置から勢いよく引っ張り、エンジンが始動したらチョークを徐々に元の位置にもどします。リコイルスタータを1～2回操作しても始動しないとき、そのまま何回も引っ張っていると、燃料の吸いすぎとなり、始動がさらに困難となりますのでチョークを元の位置にもどして、リコイルスタータを引っ張ってください。



- ⑧エンジンの運転調子を見ながら、チョークレバーを徐々にもどします。(開く)



注意

★2～3分暖機運転をおこなってから、作業を始めてください。

5 上手な運転のしかた

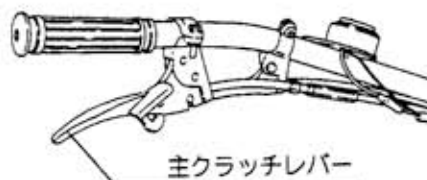
■停止のしかた



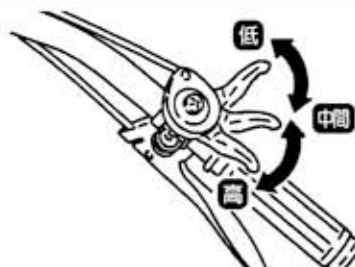
注意

★エンジン停止後は、しばらくマフラーが熱くなっていますから、手を触れないでください。

①主クラッチレバーを【切】にします。



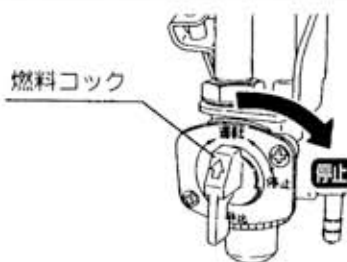
②スロットルレバーを【低速】にします。



③停止ボタンを【押】すと、停止します。



④燃料コックを【停止】にします。



注意

★コックを【運転】にした状態で保管したり、前に倒したり、車両で運搬すると、エンジン始動が困難となることがあります。

■発進のしかた

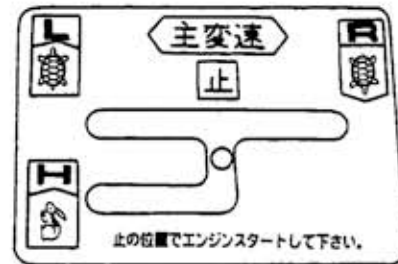


注意

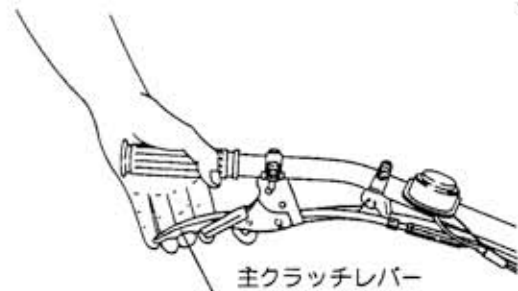
★主クラッチの接続はゆっくりおこなってください。

★ならし運転（最初の10時間程度まで）期間中は、各部になじみをつけるためエンジンを、高速回転させたり過酷な使用は避け、無理な運転をしないようにしてください。

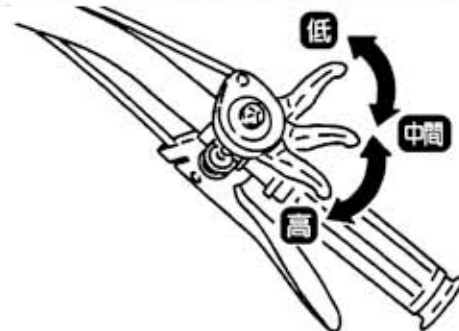
- ①主変速レバーを [L（低）・H（高）・R（後）] 位置に入れます。



- ②主クラッチレバーを握ると発進します。主クラッチレバーはゆっくりと操作してください。



- ③スロットルレバーでエンジンの回転を徐々に上げて、速度を調節します。



6 簡単なお手入れと処置

■エンジンオイルの交換



注意

★給排油・点検・調節・清掃はエンジンを停止しておこなってください。

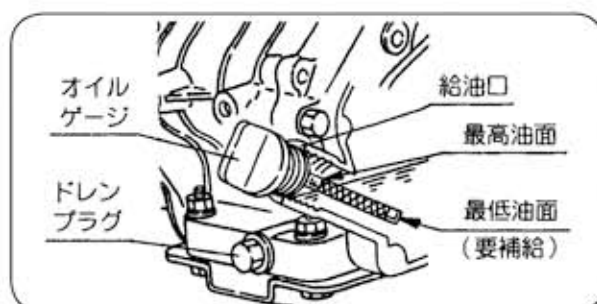
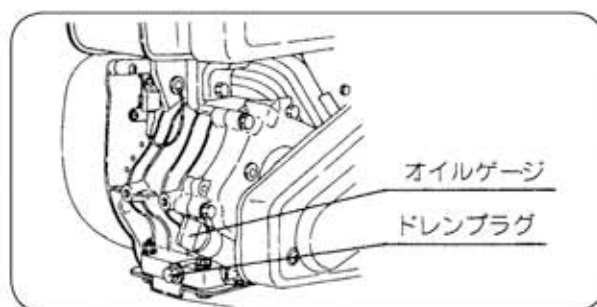
★平らな場所で、機械を安定させておこなってください。

●排油のしかた

オイルゲージを外し、そのあとドレンプラグを外し、排出してください。

●給油のしかた

エンジンを水平にして、給油口の口元まで入れてください。



エンジンオイルの交換

エンジンクランク室	オイル交換時間
1回目交換	25時間後
2回目交換	50時間後

夏期…SAE-30 SAE10W-30

冬期…SAE-20 SAE10W-30

エンジンオイルが汚れていると各部の摩耗を早めますので、早めに新しいオイルと交換してください。エンジンが暖まっている間にドレンプラグを外して、古いオイルを抜きますと簡単にできます。

■ミッションオイルの交換



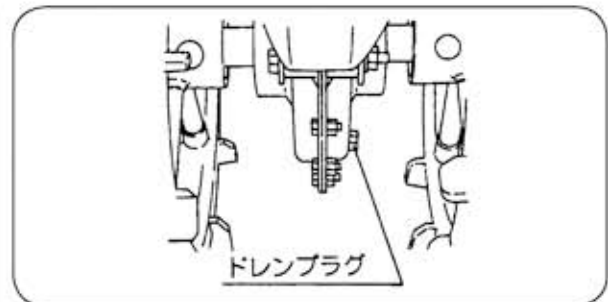
注意

★工場出荷時にはミッションのオイルは注油してあります。
運転前には必ず点検してください。

●排油のしかた

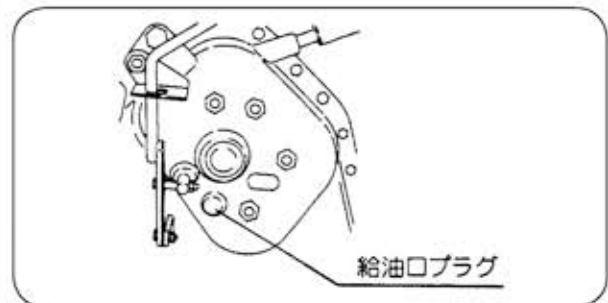
ミッションケース下部のドレンプラグを外し、ミッションオイルを排出して交換してください。

交換		オイルの種類
第1回目	以後	
50時間 使用后	100時間毎	SAE 80番 または SAE 90番



●給油のしかた

機体を水平にした状態で給油プラグを外し、ギヤオイルSAE80番またはSAE90番を約1.6ℓ注油してください。シャーシフレームを水平にして、給油口より油面が見える程度が適当です。



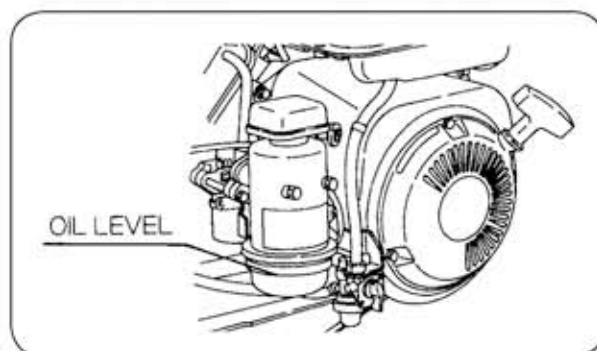
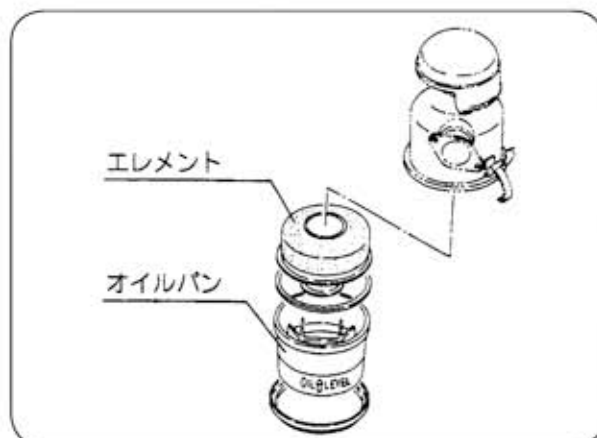
6 簡単なお手入れと処置

■エアクリーナエレメントの清掃とオイル交換

- ① エレメントを取外し、白灯油で洗い、エレメントの白灯油をよく振り切って取付けてください。
- ② オイルだまりはよく洗浄し、新しいオイルを規定量入れてください。
(エンジンオイルSC級以上)

通常	50時間使用毎
----	---------

- 規定量…オイルパンのOIL LEVELとされているところです。



注意

★汚れたまま使用しますと、エンジンの出力低下や故障の原因になります。

エレメント (オイル)	清掃	通常	50時間毎
		ホコリの多い場合	毎日
	交換	汚れがひどいとき	

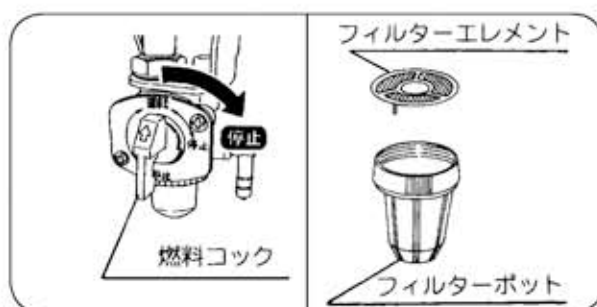
★チリやホコリが多く発生する土入れ作業などで使用する場合

- ① ホコリの少ない方向にエアクリーナ吸込口を向けてください。
- ② 毎日点検してください。

■フィルターポットとフィルターエレメントの清掃と交換

- 燃料コックレバーを【停止】にし、フィルターポットとフィルターエレメントを取外して、フィルターポットとフィルターエレメントを清掃してください。

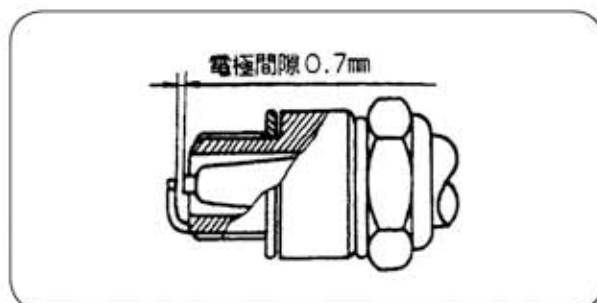
清 掃	50時間使用毎
交 換	汚れがひどいとき



■点火プラグの調整・清掃・交換

- ①ボックススパナでプラグを外してカーボンを清掃します。
(ボックススパナ21)
- ②電極の間隔が0.7mmになるように調節してください。

調 節	50時間使用毎
点火プラグ	NGN BP5ES



注 意

- ★取付け時は、ネジ山をつぶさないよう、はじめ手で締込んでから、ボックススパナで締付けてください。
- ★調節・清掃してもエンジンが不調のときは、新しいプラグと交換してください。

6 簡単なお手入れと処置

■主クラッチケーブルの調整



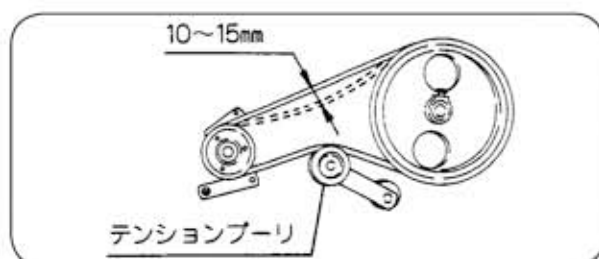
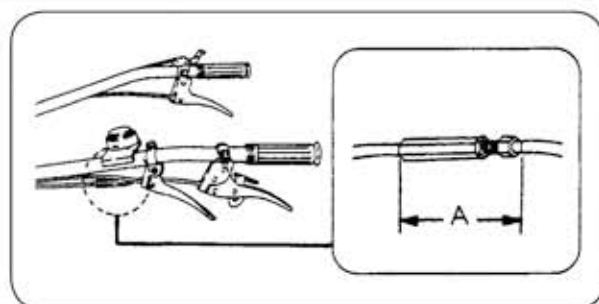
注意

- ★ベルト調整をおこなう場合は、必ずエンジンを停止しておこなってください。調整が終わったら必ずベルトカバーを取付けてください。
- ★エンジンを始動する前に、主変速レバーを「止」の位置にしてください。
- ★エンジンが回っているときは、危険ですので付近に近寄らないでください。

●主クラッチケーブルによる調節

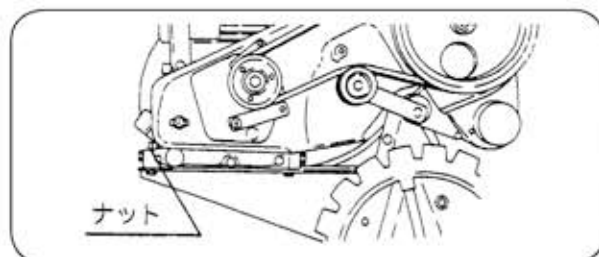
主クラッチレバーを入れた状態でベルトの中央部を指で押さえて10～15mmたわむ程度にケーブル調節金具でテンションプーリを調節してください。なお、使用初期はベルトが伸びやすいため、10時間使用後ケーブルを再調節してください。

ベルトがスリップする場合	調節金具のA部を【長】くする。
主クラッチレバーが重すぎる場合	調節金具のA部を【短】くする。



●エンジン前後による調整

ベルトが伸びたり、または新しいベルトに取替えたとき、主クラッチケーブルで主クラッチの調節ができなくなる場合は、エンジンを前後に移動調整します。エンジン固定ナット4個をゆるめて調節し、調節後は確実にナットを締付けてください。



注意

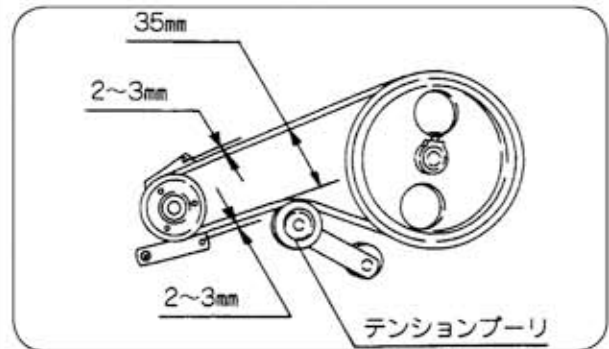
- ★主クラッチケーブルを調節した場合、エンジンを始動してクラッチの「入・切」が確実に作動するか確認してください。

■新しいベルトに交換する場合

新しいベルトに交換する場合は、ベルト中央部を指ではさんで隙間を約35mmぐらいにして、エンジン固定ボルトを締付けてください。

ベルトサイズ	LA-39	2本
--------	-------	----

ベルト押さえの際間を2～3mmに調節してください。



7 作業が終わったら

■使用後のお手入れ

使用後は、必ずその日の内に清掃をおこない、各部に付いている土やゴミを落とし、各摺動部は錆びないように油を塗布してください。



注意

★水洗いのとき、エアクリーナ吸込口から水が入らないようにカバーをしてください。

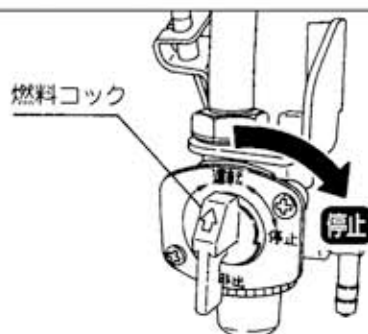
■エンジン始動不良を防ぐために

エンジン停止後、必ず燃料コックを「停止」にしてください。



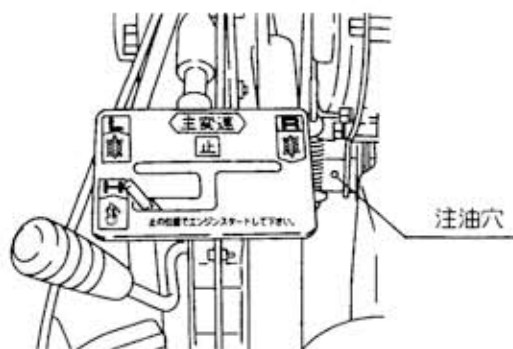
注意

★コックを「運転」にしたままの状態、保管したり、前に倒したり、また車両で運搬したりすると、エンジン始動が困難となる場合があります。また、クランクケース内へガソリンが流入することもあります。



■テンション軸受の注油

本機の主変速レバーとベルトカバーの間にテンションアームの軸受部に注油穴があります。作業後または始めに主クラッチテンションの動きを確認してください。動きが悪い場合は、注油してください。



■保 管



注 意

- ★カバーをかけたり、納屋に格納するときは火災の危険があるため、エンジンが冷えてからにしてください。
- ★圃場に保管していると、地面から湿気が多いので錆びやすくなります。

- ①主クラッチレバーは【切】の位置にして保管します。
- ②エンジンのシリンダー内に湿気が入って、始動が困難になるのを防止するためリコイルスタータハンドルを引っ張って、圧縮位置で止めておきます。
- ③燃料タンク・キャブレター・フィルターポットの中のガソリンは全て抜取ります。
(1ヶ月以上使用しないとき)
- ④カバーをかけ、湿気やホコリの少ない場所に置いてください。

■燃料の抜取り



注 意

- ★燃料をそのままにしておくと、燃料タンクやキャブレター内のガソリンが腐って、次の始動が困難になります。
- ★燃料がこぼれたときは、きれいに拭き取ってください。

1 カ月以上使用しないとき、燃料タンク内のガソリンはポンプなどを使用して抜取り、キャブレター内は燃料コックを【排出】の位置にして抜取り、フィルターポットは外して全部抜取ってください。



8 運搬作業をするとき

■自動車（トラック）への積み込み・運搬



注意

- ★あゆみ板は、丈夫なすべり止めのあるものを使用してください。
- ★途中で、操向クラッチや主クラッチは絶対に切らないでください。
- ★上りは「前進」、下りは「後進」でおこなってください。
- ★トラックは、荷台に天井が無い車を使用してください。

- ①トラックを平坦な場所に止め、駐車ブレーキをかけます。
- ②あゆみ板を荷台に確実に固定します。
- ③上り、下りは最低速で走行します。
- ④主変速レバーは、「低」に入れ、また主クラッチレバーも「入」にしておきます。
- ⑤機体は荷台にロープで確実に固定します。
- ⑥機体にロープをかけるときは、後ヒッチ・車輪・前スタンド・ハンドル部2カ所を固定してください。
- ⑦燃料コックは「停止」にします。
- ⑧雨天時には、エアクリーナの吸込口にカバーをかぶせてください。



注意

- ★ロープをかけるとき、変速レバーや樹脂カバー、小物部品にロープが触れないように気を付けてください。
破損したり機能が損なわれるおそれがあります。
- ★エアクリーナの吸込口にカバーをかぶせないで運搬すると、雨水や砂ホコリが入りエアクリーナ性能が低下します。
- ★燃料コックを「運転」にしたまま運搬すると、キャブレター内でガソリンがオーバーフローし、エンジン始動が困難となります。またクランクケース内にガソリンが流入することもあります。

9 作業機の取付け

■爪の配列

標準セットの爪を利用することにより、25cmの溝掘作業ができ、ハウス内の床作り、ネギの土入れ作業等ができます。

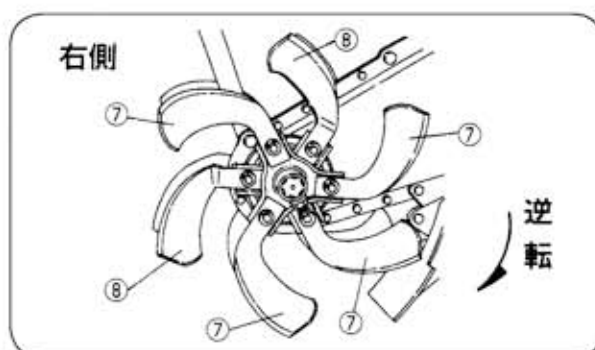
耕うん刃の取付けは、右図のようにセットしてください。

右側

⑦V24ミソホリツメ (R) R45 0652 001

⑧V24BVスプーンツメ (R) R45 0654 001

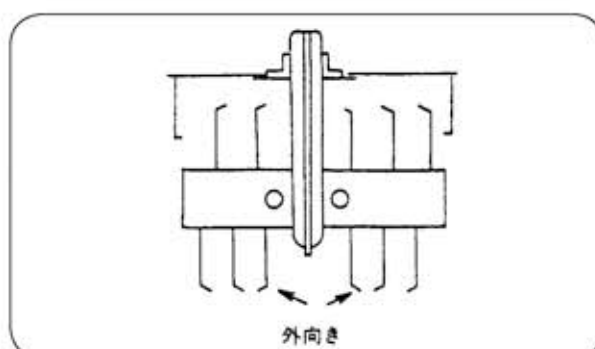
左側は対称に取付けてください。



■ドラムローターの取付け(オプション部品)

ドラムローターの刃の配列はミッションケース左右の1本は外向に、その他は全部内向けてください。ローターが逆転式ですから刃の曲がり方向に注意してください。

ロータリカバーを取付けて延長してください。



10 主要諸元

■主要諸元

(1) 本機仕様

名称・形式	MRV3	
形式区分	MRV2VH・B	
寸法	全長 (mm)	1400
	全幅 (mm)	630
	全高 (mm)	920
重量 (kg)	83	
主クラッチ	ベルトテンション式	
変速段数	F2XR1	
速度	低速 (km/h)	1.01
	高速 (km/h)	3.48
	後進 (km/h)	1.01
ロータリ回転数 (rpm)	620	
作業幅 (mm)	溝掘210	
轍間距離 (mm)	155	
車輪	カルチゴムシャリン (φ320)	
伝導方式	ベルト・チェン・ギヤー	

(2) エンジン仕様

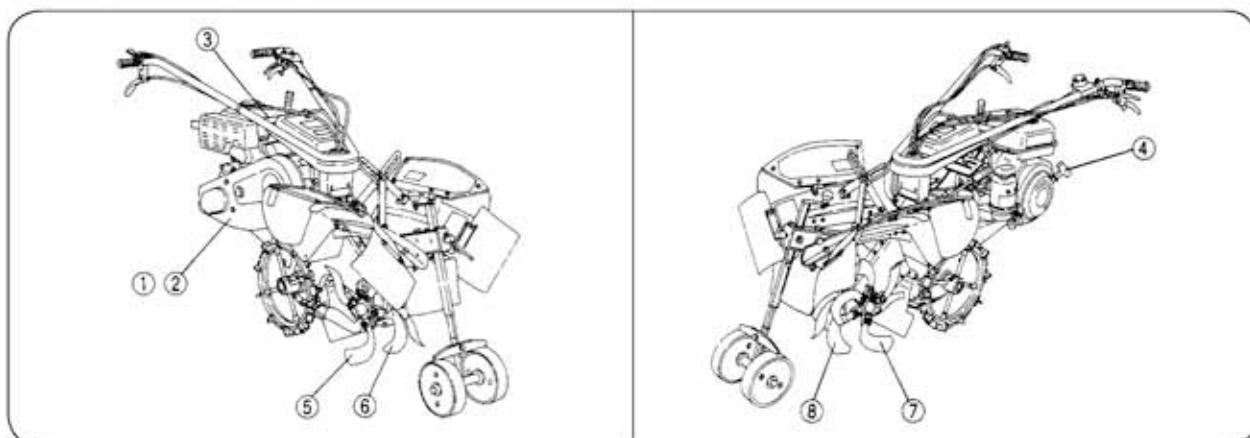
名称	空冷4サイクルOHVガソリンエンジン
形式	カワサキFE170G
連続定格出力 (kW[PS]/rpm)	3.1 [4.2] /1800
最大出力 (kW[PS]/rpm)	4.1 [5.6] /2000
排気量 (cc)	171
燃料タンク容量 (ℓ)	3.4
点火プラグ	NGK BP5ES
エアクリーナ	オイルバス式
始動方式	リコイルスタータ方式
潤滑油容量 (ℓ)	0.6
燃料消費率 (g/PS・h)	340
乾燥重量 (kg)	17.5

11 トラブルと処置

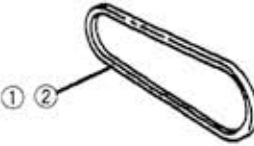
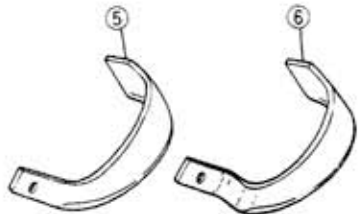
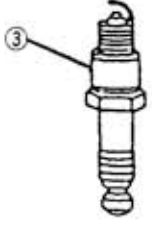
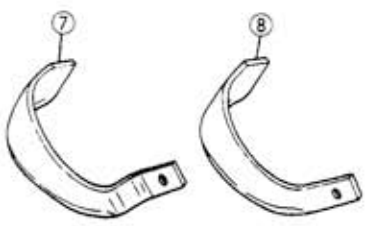

原因	処置
☆エンジンが始動しないとき	
● 始動の手順が間違っている。	○ 正しい順序で始動します。
● タンクにガソリンをいれたまま1カ月以上保管し、ガソリンが腐った。	○ タンク、キャブレター内の腐ったガソリンを排出し、新しいガソリンを入れます。
● フィルターポットに水やゴミが混入している。	○ ポットを外して、フィルターエレメントを清掃します。または新しい物と交換します。キャブレター内のガソリンも排出します。
● チョークを引いた（閉じた）状態でリコイルを何回も引き過ぎガソリンを吸いすぎた。	○ チョークをもどし（開き）リコイルを引くか、点火プラグを外して乾燥させます。
● エンジン停止後、燃料コックを停止にしないで本機を前に倒したり、車両で運搬したためキャブレターがオーバーフローした。	○ クランクケース内にガソリンが混入していたら、新しいエンジンオイルと交換します。
● エアクリーナエレメントが目詰まりしている。	○ エレメントを外して清掃します。または新しい物と交換します。
● 点火プラグの火花が弱い、飛ばない。	○ 点火プラグを外して付着したカーボンを清掃します。または新しい物と交換します。
☆エンジンの回転が上がらない、不安定、出力が不足するとき	
● エンジンが暖まってもチョークを引いた（閉じた）まま運転している。	○ チョークをもどします（開く）。
● フィルターポットに水やゴミが混入している。	○ ポットを外して清掃します。キャブレター内のガソリンも排出します。
● エアクリーナエレメントが汚れている。	○ エレメントを外して清掃します。
● スロットルワイヤの引っ張りが不足している。	○ ワイヤのセット位置を調節します。
● リコイルスタータの吸込口が目詰まり。	○ リコイルスタータの吸込口を清掃します。
☆エンジンが振れる、騒音が発生する	
● エンジン取付ボルトがゆるんでいる。	○ 取付ボルトを締付けます。
☆ハンドルのガタが多い	
● ハンドル部のガタが多い。	○ ハンドル締付ボルトを締直します。

上記の処置をしてもトラブルが直らないときは、販売店にご相談ください。

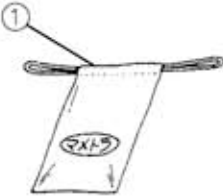

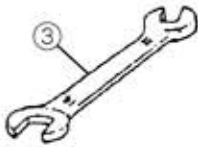
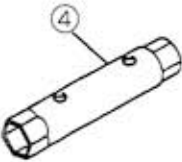
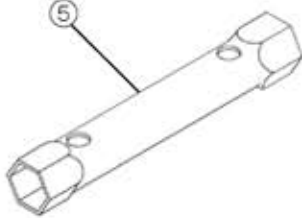
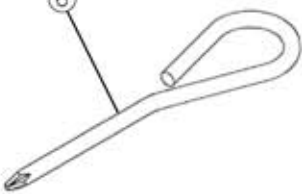

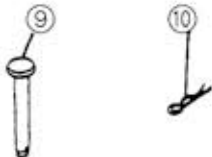


12 消耗部品・標準付属部品



■消耗部品一覧表

<p>①②Vベルト LA-39</p> 	<p>⑤V24ミソホリツメ (L) R45 0651 001 ⑥V24Bスプーンツメ (L) R45 0653 001</p> 
<p>③スパークプラグ NGK BP5ES</p> 	<p>⑦V24ミソホリツメ (R) R45 0652 001 ⑧V24Bスプーンツメ (R) R45 0654 001</p> 
<p>④スタートロープ</p> 	

■標準付属部品

 <p>①コウグブクロ 111 1530 001</p>	 <p>②スパナ 17×19 9TL 1701 900</p>	 <p>③スパナ 12×14 9TL 1201 400</p>
 <p>④ボックススパナ 13×17 M40 4411 000</p>	 <p>⑤レンチ 19×21 92110-2051</p>	 <p>⑥ドライバー 92107-2057</p>
 <p>⑦ドラムセットボルト M40 6148 000 ⑧ロックナット 9NL 1000 003</p>	 <p>⑨シャジクピン M26 1111 000 ⑩Rピン 9RP 1023 000</p>	 <p>⑪本機取扱説明書 M40 9003 000</p>
 <p>⑫エンジン取扱説明書 99921-2130</p>		

補修用部品の供給年限について

この製品の補修用部品の供給年限（期間）は、製造打ち切り後9年といたします。ただし、供給年限内であっても、特殊部品につきましては、納期等についてご相談させていただく場合もあります。

補修用部品の供給は、原則的には、上記の供給年限で終了いたしますが、供給年限経過後であっても、部品供給のご要請があった場合には、納期および価格についてご相談させていただきます。

純正部品を使いましょう

補修用部品は安心してご使用いただける純正部品をお買い求めください。市販類似品はお使いになりますと、機械の不調や、機械の寿命を短くする原因になります。

純正アタッチメントを使いましょう

純正アタッチメントは、一番よくマッチするように研究され、徹底した品質管理のもとで生産・出荷していますので、安心して使っていただけます。市販類似品をお使いになりますと、作業能率の低下や機械の寿命を短くする原因となります。

MEMO



マメトラ 農機株式会社

本社・工場	☎363-0017	埼玉県桶川市西2丁目9-37	☎048(771)1181(代)	FAX048(771)1529
秋田工場	☎018-0134	秋田県にかほ市象潟町西中野沢字家の下2-3	☎0184(43)4160(代)	FAX0184(43)4120
東北事業部	☎018-0134	秋田県にかほ市象潟町西中野沢字家の下2-3	☎0184(43)4121(代)	FAX0184(43)4120
山形営業所	☎994-0012	山形県天童市大字久野本3920-1	☎023(654)0681	FAX023(654)7387
福島営業所	☎960-0102	福島県福島市鎌田字一里塚1-1	☎0245(53)0885	FAX0245(53)6768
新潟営業所	☎940-1104	新潟県長岡市隈田屋町字崩2617	☎0258(23)1329	FAX0258(23)1354
長野営業所	☎388-8006	長野県長野市篠ノ井御幣川496-6	☎026(293)4888-2693	FAX026(292)0815
茨城営業所	☎310-0853	茨城県水戸市平須町新山1828	☎029(241)3751-3752	FAX029(241)3752
栃木営業所	☎322-0026	栃木県鹿沼市茂呂645-4	☎0289(76)0187	FAX0289(76)0069
群馬営業所	☎379-2105	群馬県前橋市東大室町183	☎027(268)3119	FAX027(268)3862
中部SS	☎501-6233	岐阜県羽島市竹鼻町飯柄370-1	☎058(393)0041	FAX058(391)3014
マメトラ四国機器(株)	☎790-0047	愛媛県松山市糸戸町南1丁目23-18	☎089(973)2325	FAX089(971)2563

お客様メモ

購入日 平成 年 月 日

購入店名

M40 9003 000
9813-04-0060