

マメトラリターンカルチ

MRV3M
(マルチ専用機)

パーツリスト
PARTS LIST

マメトラ

マメトラ農機株式会社

◆ご注文に際して

- (1) 部品注文の場合は、本誌の見出番号・コード番号・部品名称・数量を必ず明記願います。
- (2) 注文部品の返品は受けません。
- (3) 補修部品は必ず、この純正部品を御使用願います。
- (4) 需要期に部品注文が殺到しますので、早目に御注文願います。
- (5) 改良変更等により多少形状寸法が、ことなる場合がありますので機体番号も記入の上、御注文願います。

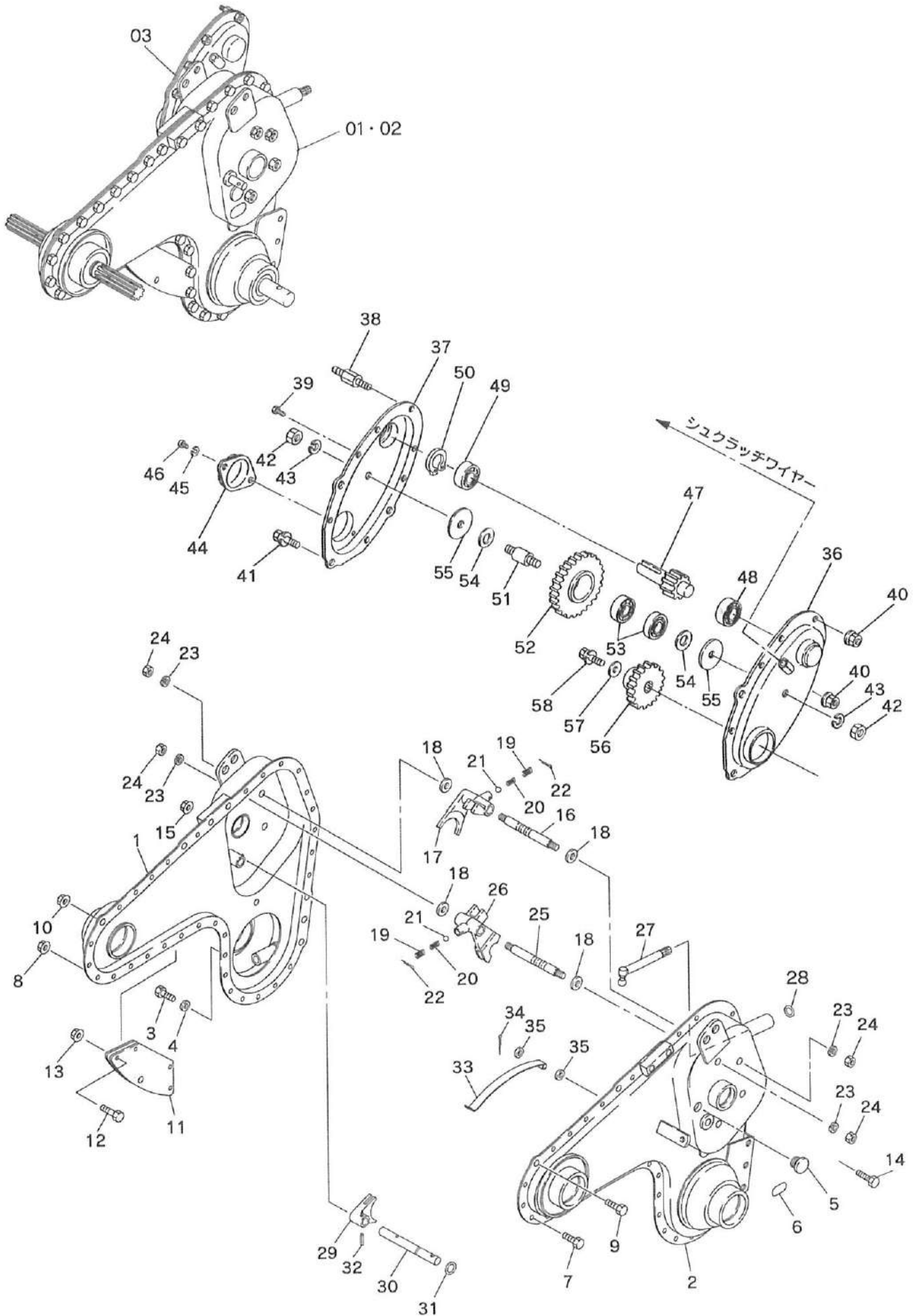
◆NOTICE (Reques for Customers)

- (1) In placing an order for parts, be sure to specify the index number in this liems and the number of parts.
- (2) Return of ordered goods cannot be accepted.
- (3) Be sure to use the standard parts listed herein as repair parts.
Use of other maketed or similar goods often causes a deterioration of performance and an earlier damage.
- (4) Since orders for parts rush in during the demand season, earlier order are recommended.
- (5) As in somo cases forms and dimensions may be different owing to remodelling or modifications, order parts upon notting the model number.

目 次

名 称	頁
A. トランスミッション ケース関係	1
B. トランスミッション ギヤ関係	5
C. ハンドル関係	9
D. エンジン ベルトカバー関係	13
E. 車輪・ウエイト関係	17
F. 付属品関係	19
●エンジン GB181LN-376	22

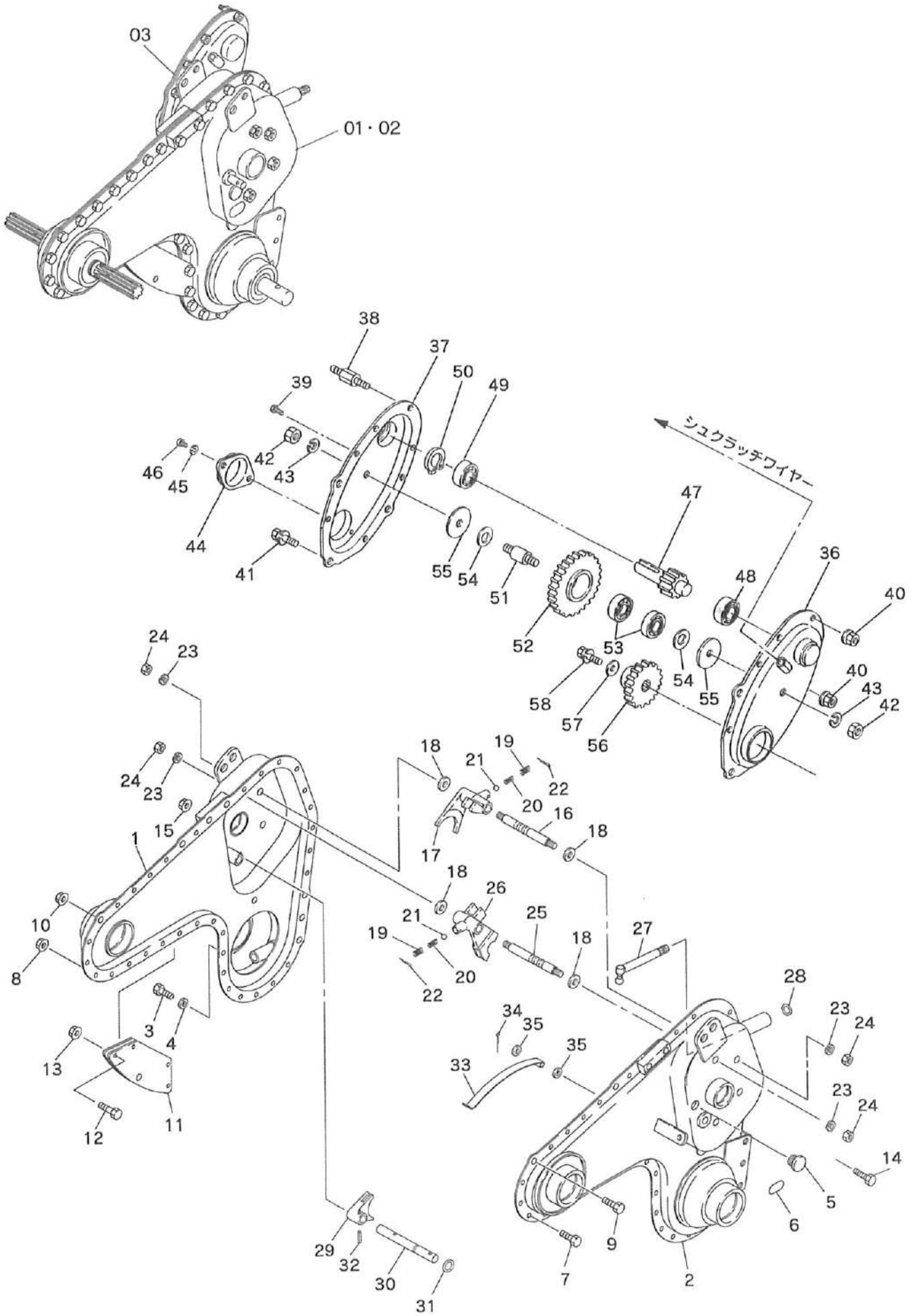
A. トランスミッションケース関係



A. トランスミッションケース関係

見出番号	コード番号	部 品 名 称	数量	備考
A-01	156 3002 000	トランスミッションアッシ	1	A-02,03 含む A-1~35 A-36~58
A-02	156 0003 000	トランスミッションアッシ	1	
A-03	127 5301 000	カウンターアッシ	1	
A-1	156 0111 000	ミッションケース R	1	
A-2	156 0112 000	ミッションケース L	1	
A-3	9BT 0801 203	ボルト M8×120	1	
A-4	9OW 0816 160	シールワッシャ	1	
A-5	M60 0116 000	チュウユセン	1	
A-6	112 0361 000	オイルマーク 1.80	1	
A-7	9BH 0601 473	7T ボルト M6×140	24	
A-8	9NF 0600 033	フランジナット M6	24	
A-9	9BT 0801 603	ボルト M8×160	3	
A-10	9NF 0800 003	フランジナット M8	3	
A-11	M40 3711 000	ザンコウショリハウケ	1	
A-12	9BH 0602 073	7T ボルト M6×200	4	
A-13	9NF 0600 033	フランジナット M6	4	
A-14	9BH 0805 573	7T ボルト M8×550	2	
A-15	9NF 0800 003	フランジナット M8	2	
A-16	M40 5153 000	コウソクシフターロッド	1	
A-17	M40 5118 000	コウソクシフターフォーク	1	
A-18	M07 0313 001	シフターロッドヨウパッキン	4	
A-19	M07 0314 000	シフターロッドオシバネ	2	
A-20	M07 0314 010	シフターロッドオシバネ B	2	
A-21	9SB 2500 000	スチールボール 5/16"	2	
A-22	9ST 0302 003	ワリピン φ3×200	2	
A-23	9SW 1000 003	バネザガネ M10	4	
A-24	9NT 1000 013	ナット M10×P1.25	4	
A-25	M40 0135 000	シフターロッド B	1	
A-26	M40 5119 000	シフターフォーク B	1	
A-27	M40 3313 000	シフターアーム	1	
A-28	9OR 1200 001	O リング P-12	1	
A-29	M40 5159 001	ロータリーシフターフォーク	1	
A-30	M40 5160 000	ロッド	1	
A-31	9OR 0900 001	O リング P-9	1	
A-32	9SP 0402 004	スプリングピン φ4×200	1	
A-33	M40 5121 001	チェンハリバネ	1	
A-34	9ST 0251 203	ワリピン φ2.5×120	1	
A-35	9FW 0600 003	ヒラザガネ	2	

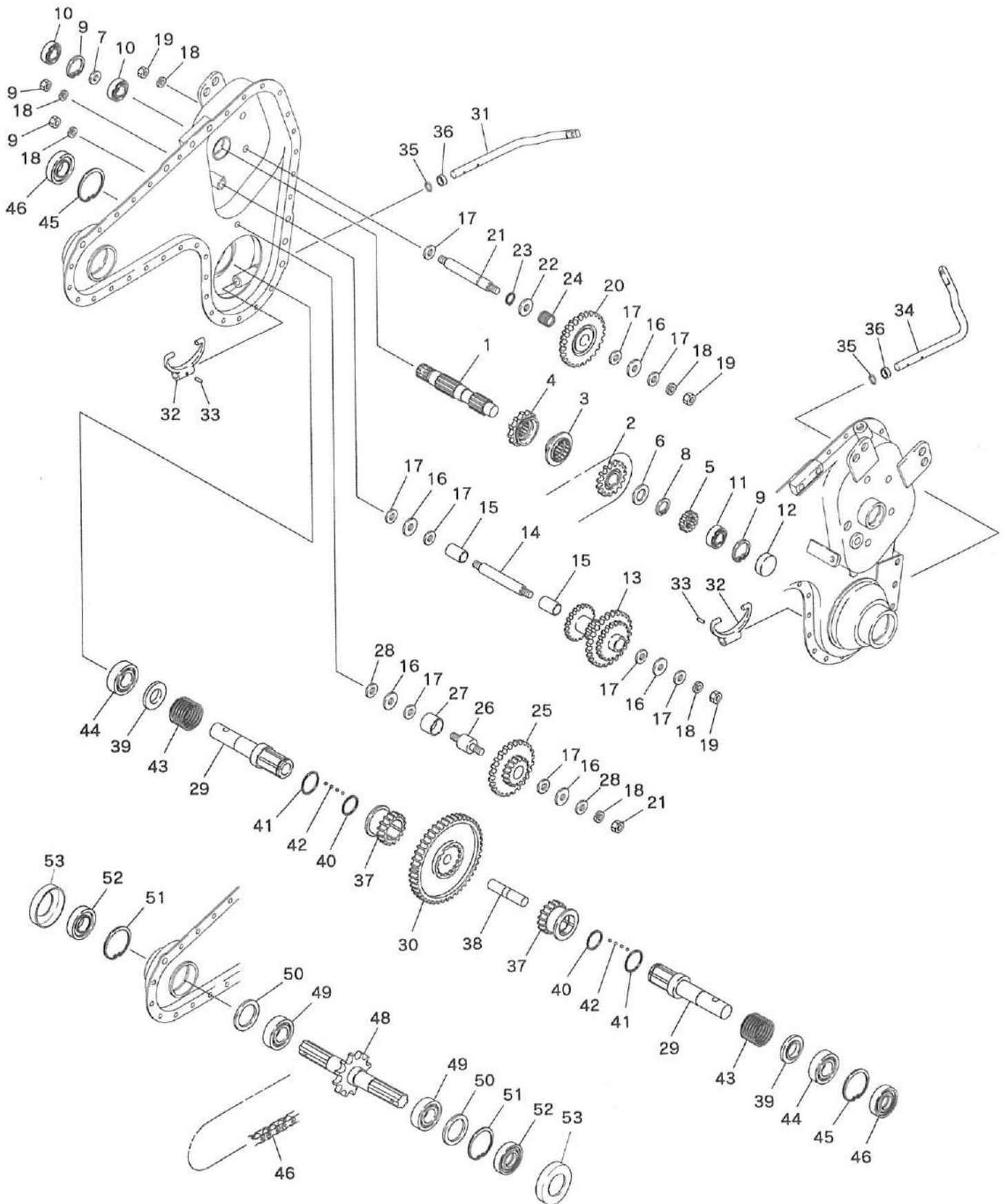
A. トランスミッションケース関係



A. トランスミッションケース関係

見出番号	コード番号	部 品 名 称	数量	備考
A-36	127 5311 000	カウンターケース L	1	
A-37	127 5312 001	カウンターケース R	1	
A-38	M40 3257 000	ヤグラボルト	2	
A-39	9BH 0601 473	7T ボルト M6×140	5	
A-40	9NF 0600 003	フランジナット M6	7	
A-41	9BK 0802 083	バネザツキボルト M8×200	3	
A-42	9NT 1000 013	ナット M10×P1.25	2	
A-43	9SW 1000 003	バネザガネ M10	2	
A-44	M40 3252 000	カバー	1	
A-45	9SW 0500 003	バネザガネ M5	2	
A-46	9CR 0500 503	ナベコネジ M5×50	2	
A-47	127 5313 000	カウンタージクギヤ 16	1	
A-48	9BB 6003 002	ボールベアリング #6003-2RS	1	
A-49	9BB 6203 002	ボールベアリング #6203-2RS	1	
A-50	9RR 4000 005	スナップリング R-40	1	
A-51	127 5315 000	チュウカンジク	1	
A-52	127 5316 000	チュウカンギヤ 47	1	
A-53	9BB 6003 002	ボールベアリング #6003-2RS	2	
A-54	M07 0234 002	ネジツキシヤフトヨウパッキンソト	2	
A-55	127 5317 001	チュウカンザガネ	2	
A-56	127 5318 000	シュジクギヤ 32	1	
A-57	M07 0813 000	プーリーオサエザガネ	1	
A-58	9BK 0601 483	バネザツキボルト M6×140	1	

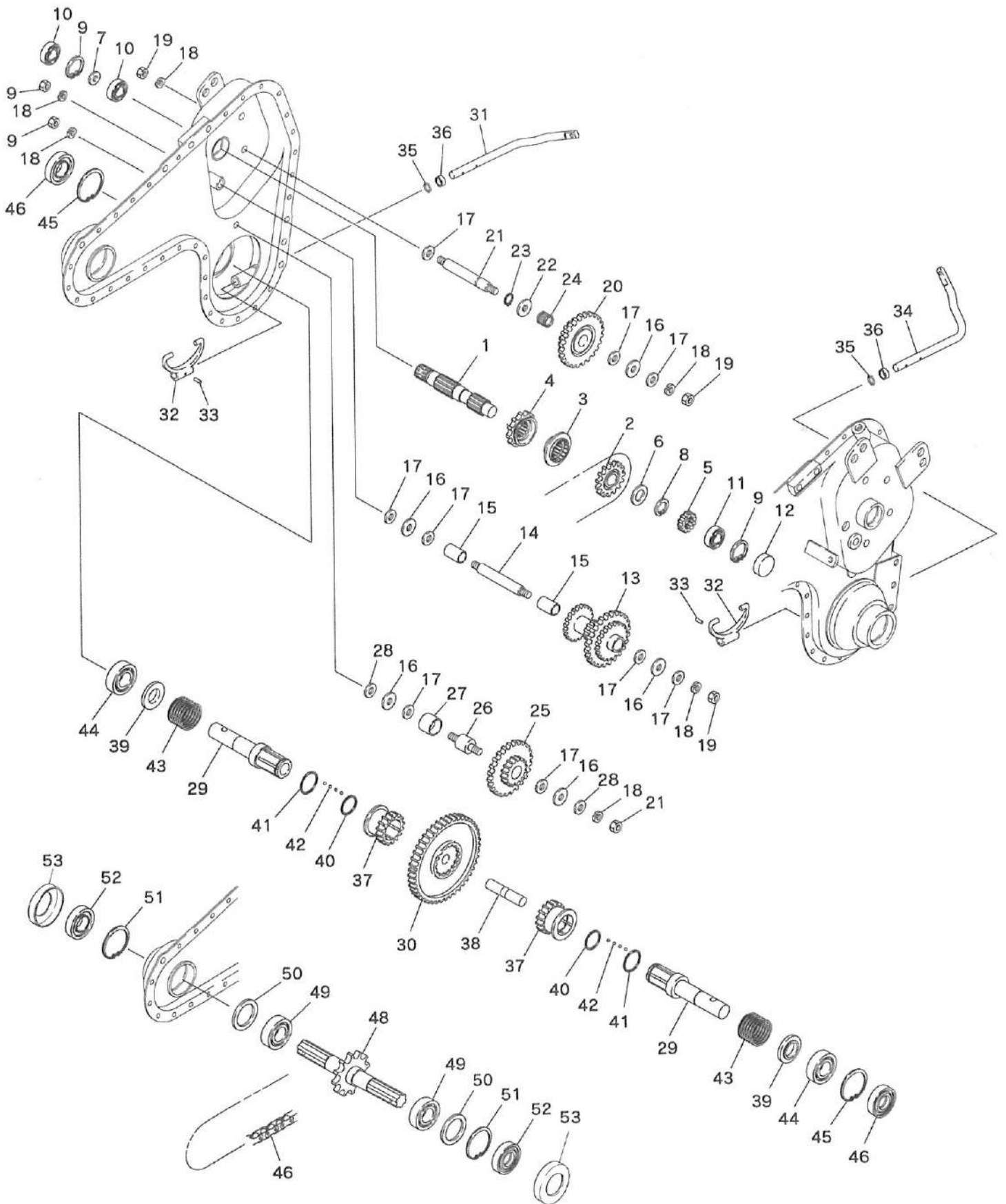
B. トランスミッションギヤ関係



B. トランスミッションギヤ関係

見出番号	コード番号	部 品 名 称	数量	備考
B-1	M40 5155 000	シュジク	1	
B-2	N40 5156 000	ギヤツキスプロケット	1	
B-3	M40 5157 000	ロータリークラッチピニオン	1	
B-4	M40 5158 000	コウソクギヤ	1	
B-5	M40 3222 000	チェンジギヤ	1	
B-6	M13 0216 000	サイドクラッチジクザガネ	1	
B-7	M07 0213 000	シュジクザガネ	1	
B-8	9RS 2000 005	スナップリング S-20	1	
B-9	9RR 3500 005	スナップリング R-35	2	
B-10	9BB 6003 002	ボールベアリング #6003-2RS	2	
B-11	9BB 6202 000	ボールベアリング #6202	1	
B-12	9SC 3500 700	シールキャップ	1	
B-13	M40 5154 000	2 ジクギヤ	1	
B-14	M40 0130 000	バックジク	1	
B-15	M23 0256 000	マキブッシュ	2	
B-16	M07 0217 001	ザガネ A	5	
B-17	M07 0313 001	シフターロッドヨウパッキン	4	
B-18	9SW 1000 003	バネザガネ M10	4	
B-19	9NT 1000 013	ナット M10×P1.25	6	
B-20	M40 3216 001	バックギヤ	1	
B-21	M40 3215 001	バックジク	1	
B-22	M54 0220 000	ザガネ	1	
B-23	9RS 1500 005	スナップリング S-15	1	
B-24	9NB 1519 172	ニードルベアリング KT-151917	1	
B-25	M23 0259 000	ゲンソクギヤ	1	
B-26	M40 0131 000	ゲンソクギヤジク	1	
B-27	M23 0224 000	マキブッシュ B	1	
B-28	M07 0234 002	ネジツキシャフトヨウパッキンソト	2	
B-29	154 0231 000	シャジク	2	
B-30	149 5210 000	シャジクギヤ	1	
B-31	149 5211 000	クラッチフォークシャフト (L)	1	
B-32	149 5214 000	クラッチフォーク	2	
B-33	9TP 0402 203	テーパーピン φ4×220	2	
B-34	149 5212 000	クラッチフォークシャフト (R)	1	
B-35	9OR 1200 001	Oリング P-12	2	
B-36	9OS 1218 0500	オイルシール VC-12185	2	
B-37	154 0233 001	クラッチギヤ	2	
B-38	154 0234 000	ナカジク	1	
B-39	G58 2226 000	サイドクラッチバネウケ	2	
B-40	143 2214 000	ストップリング ジクヨウ	2	

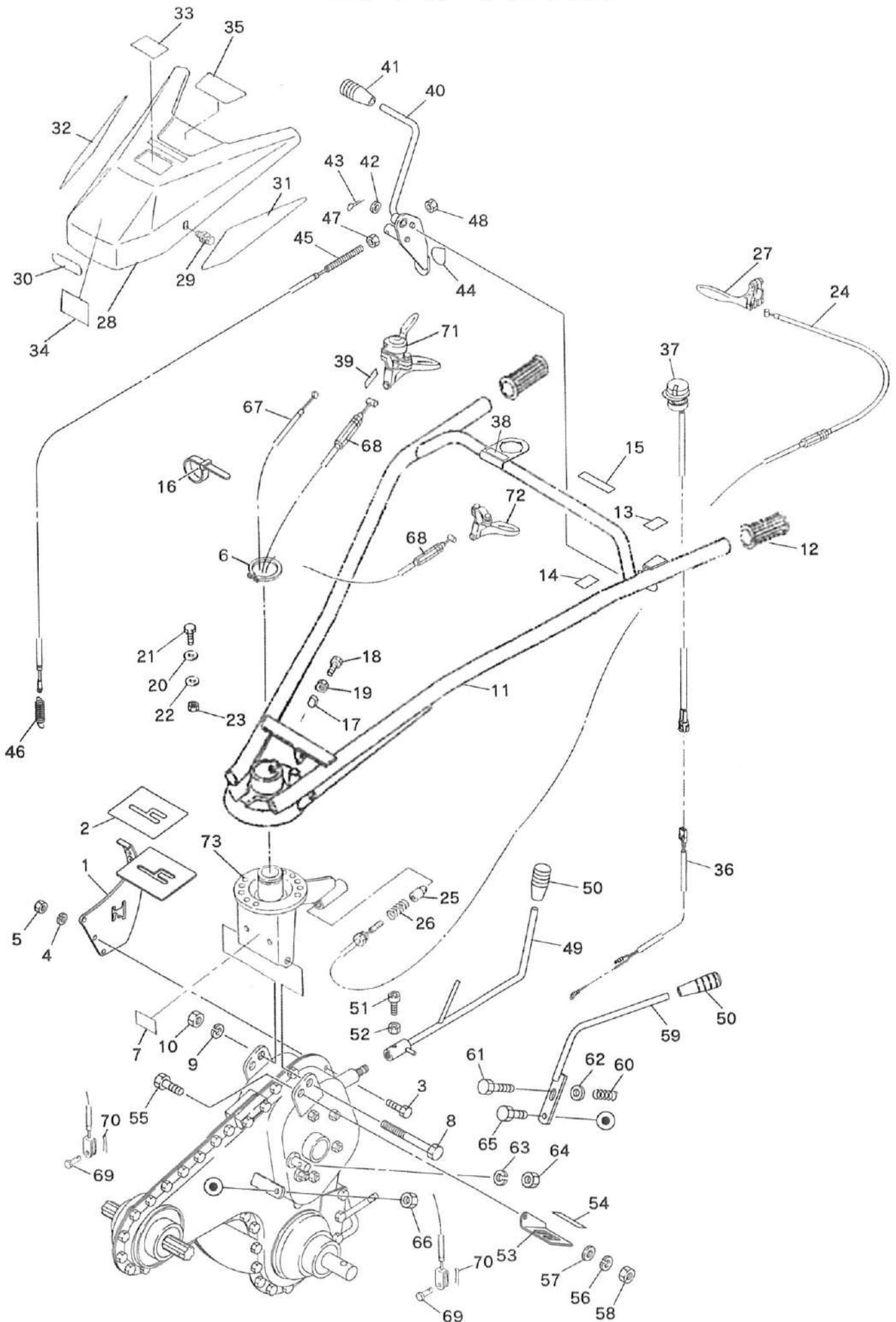
B. トランスミッションギヤ関係



B. トランスミッションギヤ関係

見出番号	コード番号	部 品 名 称	数量	備考
B-41	143 2220 000	ストップリング アナヨウ	2	
B-42	9SB 1250 000	スチールボール 5/32"	36	
B-43	M81 0221 000	サイドクラッチモドシバネ	2	
B-44	9BB 6205 000	ボールベアリング #6205	2	
B-45	9RR 5200 005	スナップリング R-52	2	
B-46	9OS 2552 1208	オイルシール TCX6-255212	2	
B-47	9RC 0400 680	ローラーチェン #40×680	1	
B-48	M40 5145 000	コウウンジク	1	
B-49	9BB 6205 000	ボールベアリング #6205	2	
B-50	M40 0145 000	チョウセイザガネ	2	所用
B-51	9RR 5200 005	スナップリング R-52	2	
B-52	9OS 2552 1208	オイルシール TCX6-255212	2	
B-53	111 0149 000	シャジクキャップ	2	

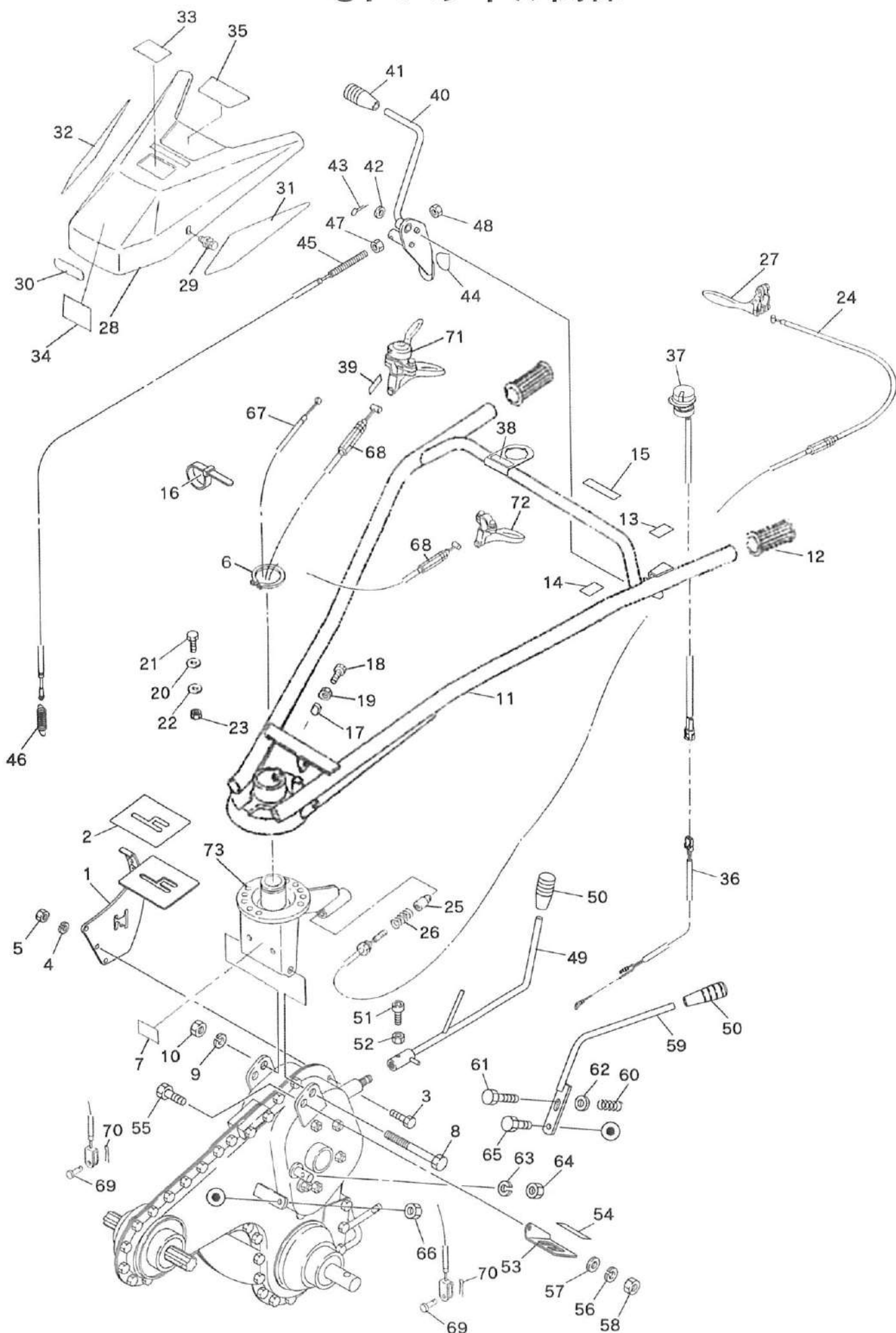
C. ハンドル関係



C. ハンドル関係

見出番号	コード番号	部 品 名 称	数量	備考
C-1	M40 6141 000	ハンドルササエイト	1	
C-2	M40 6147 001	チェンジマーク	1	
C-3	9BT 0702 003	ボルト M7×200	3	
C-4	9SW 0700 003	バネザガネ M7	3	
C-5	9NT 0700 003	ナット M7	3	
C-6	9RS 4200 005	スナップリング S-42	1	
C-7	9MA 0155 000	セツメイショチュウイマーク	1	
C-8	9BT 1212 503	ボルト M12×1250	1	
C-9	9SW 1200 003	バネザガネ M12	1	
C-10	9NT 1200 003	ナット M12	1	
C-11	M81 4611 005	ハンドル COMP	1	
C-12	124 0618 000	ハンドルニギリ	2	
C-13	M81 0619 000	シュクラッチマーク	1	
C-14	8MA 0007 000	クラッチレバーチュウイマーク	1	
C-15	M81 2215 000	ハンドルチョウセイマーク	1	
C-16	9CV 1500 001	コンベックスベルト	4	
C-17	M81 2220 001	ザガネ	1	
C-18	M81 2221 001	ボルト	1	
C-19	9NL 1000 013	ロックナット M10×P1.25	1	
C-20	103 1012 000	ヒラザガネ	1	
C-21	9BH 1003 083	8T ボルト M10×300	1	
C-22	9FW 1000 003	ヒラザガネ M10	1	
C-23	9NF 1000 003	フランジナット M10	1	
C-24	M81 0613 006	ジョウゲチョウセツワイヤー	1	
C-25	M40 0422 000	ハンドルコテイピン	1	
C-26	M40 0429 000	コテイピンヨウバネ	1	
C-27	E13 6000 010	クラッチレバー ASSY	1	
C-28	M81 2231 000	ハンドルカバー	1	
C-29	9BK 0601 063	ヒラバネザツキボルト M6×100	2	
C-30	M81 0636 000	マメトラマーク 70	1	
C-31	M81 2229 000	ハンドルカバーマーク L	1	
C-32	M81 2230 000	ハンドルカバーマーク R	1	
C-33	M86 0717 000	アンゼンサギョウマーク	1	
C-34	8MA 0009 000	アンゼンゴケンショウマーク	1	
C-35	M40 3652 000	シュメイハン	1	
C-36	149 6100 000	スイッチエンチョウコード	1	
C-37	143 3103 000	テイシボタン	1	
C-38	8MA 0027 000	テイシボタンマーク	1	
C-39	M83 1013 000	サイドクラッチマーク	2	
C-40	M81 2222 001	テンションレバー	1	

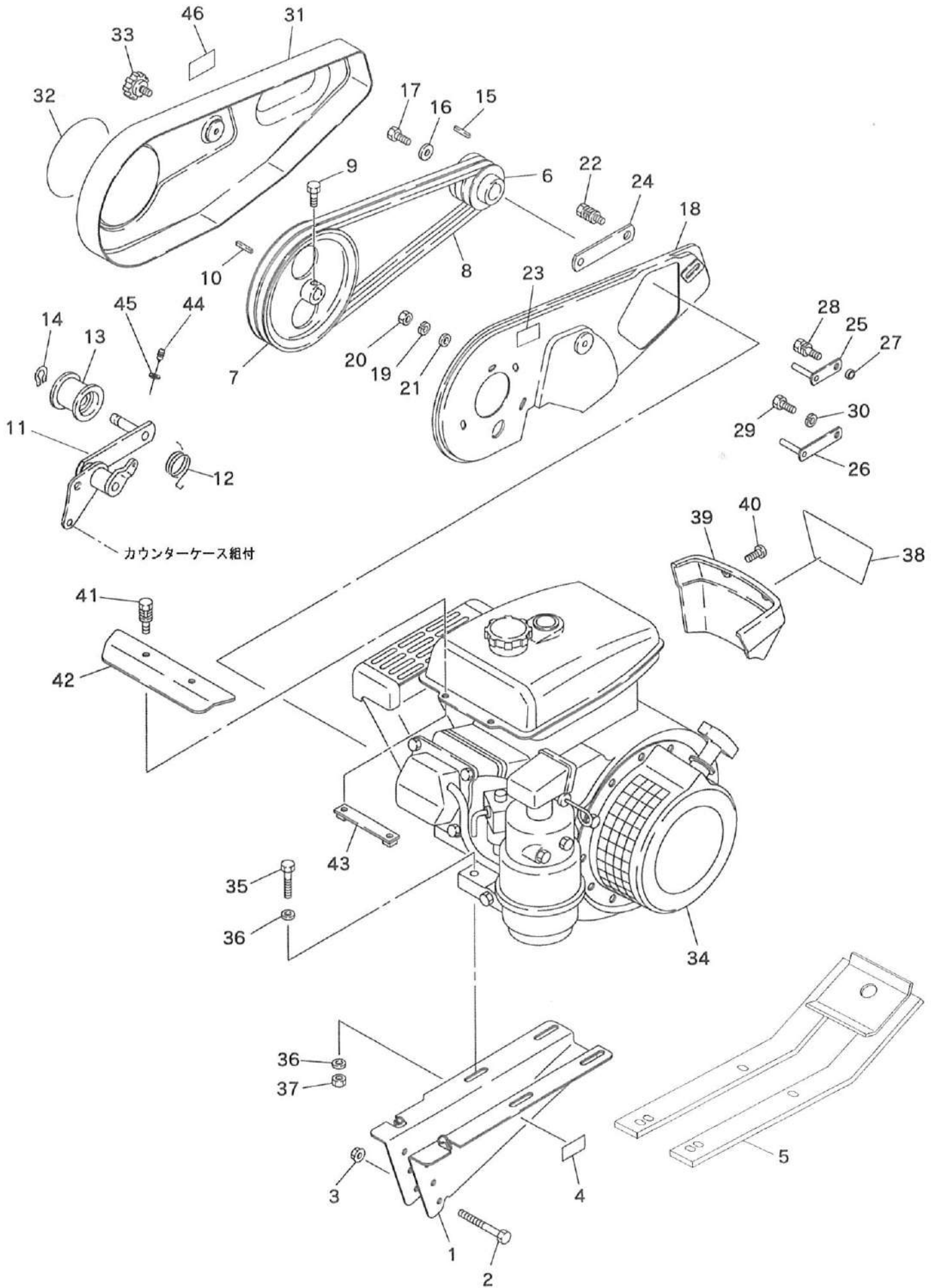
C. ハンドル関係



C. ハンドル関係

見出番号	コード番号	部 品 名 称	数量	備考
C-41	124 0831 000	10 グリップ (アカ)	1	
C-42	103 1012 000	ヒラザガネ $\phi 18 \times \phi 10.5 \times t1.6$	1	
C-43	9ST 0201 503	ワリピン $\phi 2 \times 150$	1	
C-44	8MA 0026 000	レバーソウサマーク	1	
C-45	M81 4816 000	テンションワイヤー	1	
C-46	106 0496 002	テンションヒツパリバネ	1	
C-47	9NT 0600 003	ナット M6	1	
C-48	9NP 0600 043	ナイロンナット M6	1	
C-49	156 0911 000	チェンジレバー	1	
C-50	124 0831 000	10 グリップ (アカ)	2	
C-51	9BT 0601 075	ロッククアナツキトメネジ M6×100	1	
C-52	9NL 0600 003	ロックナット M6	1	
C-53	M40 5161 000	チェンジガイド	1	
C-54	M40 5162 000	ロータリーイリキリマーク	1	
C-55	9BT 1002 003	ボルト M10×200	1	
C-56	9SW 1000 003	バネザガネ M10	1	
C-57	9FW 1000 003	ヒラザガネ M10	1	
C-58	9NT 1000 003	ナット M10	1	
C-59	M40 5163 002	チェンジレバー (ロータリー)	1	
C-60	106 0125 000	シュフクロッカー Springs	1	
C-61	9BT 0604 003	ボルト M6×400	1	
C-62	M67 0915 000	ヒラザガネ	1	
C-63	9SW 0600 003	バネザガネ M6	1	
C-64	9NT 0600 003	ナット M6	1	
C-65	9BT 0601 803	ボルト M6×180	1	
C-66	9NT 0600 003	ナット M6	1	
C-67	M81 4955 000	スロットルワイヤー	1	
C-68	M81 4954 001	サイドクラッチワイヤー	2	
C-69	M08 1016 000	ヒラアタマピン	2	
C-70	9ST 0161 503	ワリピン $\phi 1.6 \times 150$	2	
C-71	E24 6056 000	コンビレバー ASSY	1	
C-72	E14 6054 000	クラッチレバー ASSY	1	
C-73	M81 4612 000	ハンドルウケ カン	1	

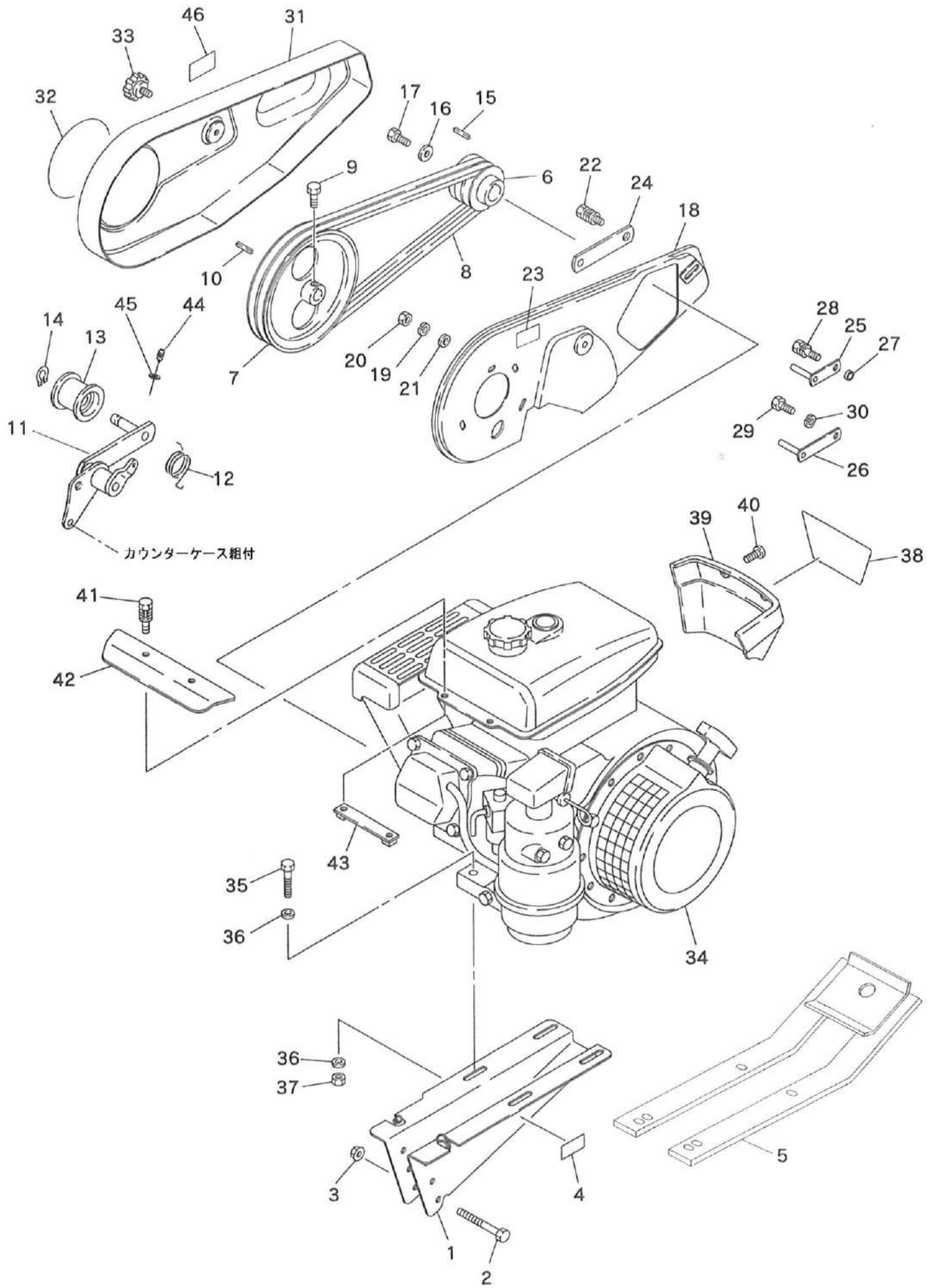
D. エンジン ベルトカバー関係



D. エンジン ベルトカバー関係

見出番号	コード番号	部 品 名 称	数量	備考
D-1	156 0411 000	エンジンフレーム	1	
D-2	9BT 0806 003	ボルト M8×600	3	
D-3	9FW 0800 003	フランジナット M8	3	
D-4	8MA 3116 000	カタシキキバンマーク	1	
D-5	156 1021 000	ウエイトトリツケダイ	1	
D-6	M40 5214 001	エンジンプーリー	1	
D-7	M40 3852 000	ホンキプーリー	1	
D-8	9VA 0390 003	Vベルト LA-39 オレンジ	2	SAでも可
D-9	9BT 0801 603	ボルト M8×160	1	
D-10	9KY 0503 500	キー 5×5×350	1	
D-11	M40 3853 001	テンションアーム COMP	1	
D-12	M36 2838 000	テイスクガワテンションモドシバネ	1	
D-13	M66 0824 000	テンションコロ A-W	1	
D-14	9RS 1200 005	スナップリング S-12	1	
D-15	W405B05X035	キー	1	
D-16	W207H08	ワッシャー	1	
D-17	B080A08X016	ボルト	1	
D-18	127 5415 000	ベルトカバーウライタ	1	
D-19	9SW 0600 003	バネザガネ M6	2	
D-20	9NT 0600 003	ナット M6	2	
D-21	9FW 0600 003	ヒラザガネ M6	2	
D-22	9BK 0801 293	ヒラバネザツキ+ボルト M8×120	1	
D-23	S57 0628 000	チュウユシジマーク	1	
D-24	156 0811 000	ベルトウラカバーステー	1	
D-25	M40 0805 000	ベルトオサエ ウエ	1	
D-26	M40 0806 000	ベルトオサエ シタ	1	
D-27	G57 1562 000	カラー	1	
D-28	9BK 0802 503	バネザツキボルト M8×250	2	
D-29	9BT 0801 603	ボルト M8×160	2	
D-30	9SW 0800 003	バネザガネ M8	2	
D-31	127 5416 000	ベルトカバー COMP	1	
D-32	M40 3857 000	ベルトカバーマーク	1	
D-33	M26 0833 000	ノブ	1	
D-34	GB181LN376	三菱エンジン GB181LN-376	1	
D-35	9BT 0805 003	ボルト M8×500	4	
D-36	9FW 0800 003	ヒラザガネ M8	8	
D-37	9NF 0800 003	フランジナット M8	4	
D-38	8MA 0464 000	フロントマーク	1	
D-39	M88 1321 000	フロントカバー	1	
D-40	9CR 0601 203	トラスコネジ M6×120		

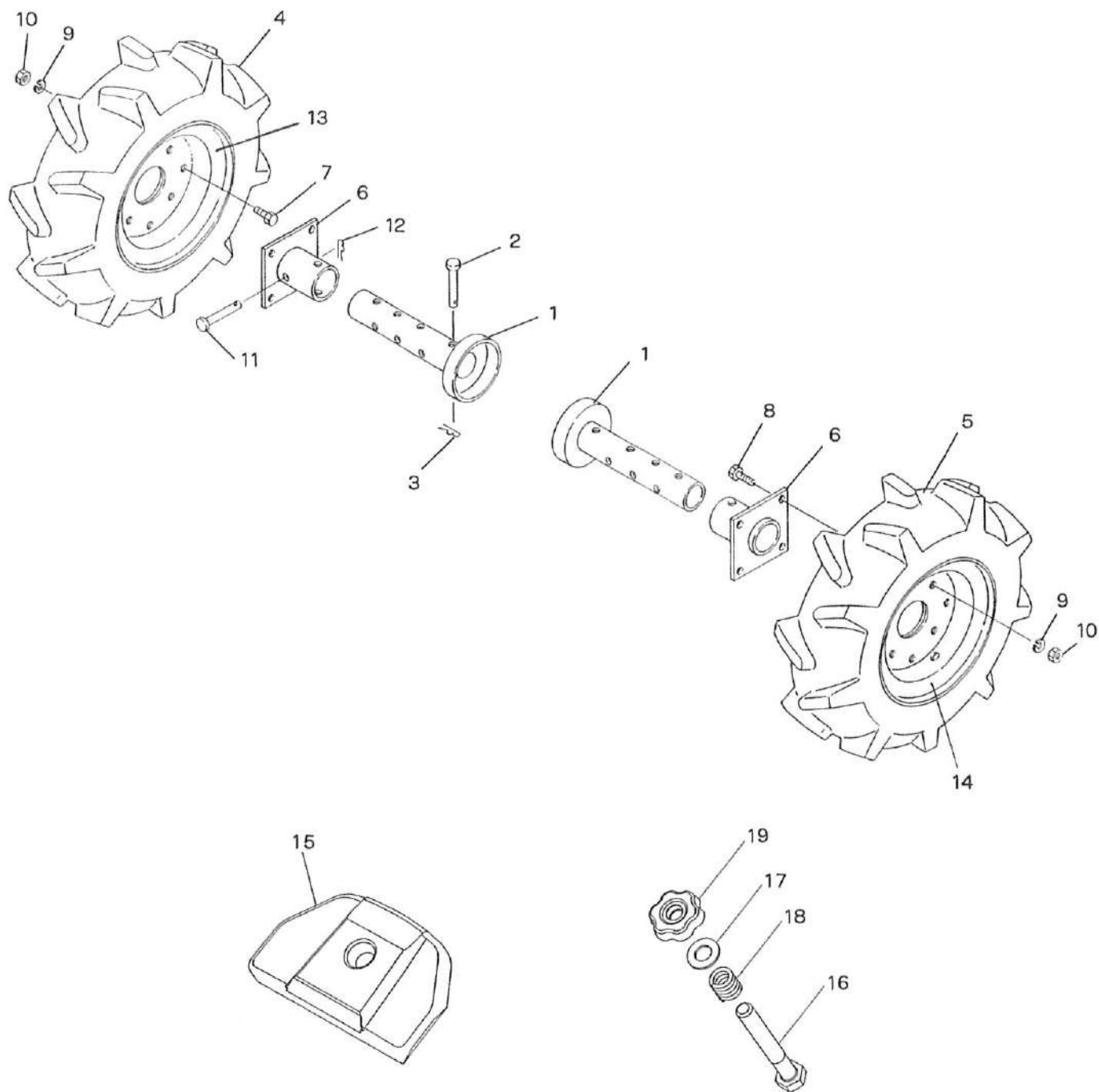
D. エンジン ベルトカバー関係



D. エンジン ベルトカバー関係

見出番号	コード番号	部 品 名 称	数量	備考
D-41	9CR 0601 253	ヒラバネザツキナベコネジ M6×120	2	
D-42	122 1630 000	エンジンカバー	1	
D-43	122 1631 000	カバーオサエイタ	1	
D-44	9GN 0600 000	グリスニップル	1	
D-45	9FW 0600 003	ヒラザガネ M6	1	
D-46	8MA 0518 000	カバーダッチャクマーク	1	

E. 車輪・ウエイト関係



E. 車輪・ウエイト関係

見出番号	コード番号	部 品 名 称	数量	備考
E-1	M40 0510 002	ホイールチューブ	2	
E-2	M81 1116 000	シャジクピン	2	
E-3	9RP 1023 003	R ピン	2	
E-4	M81 1105 001	タイヤ 4.00-7 アッシ R	1	R 元5.24
E-5	M81 1106 001	タイヤ 4.00-7 アッシ L	1	
E-6	M58 1112 000	ホイールボス	2	4.00-7 用ボス
E-7	9BT 0801 603	ボルト M8×160	8	
E-8	9BT 0802 003	ボルト M8×200	8	
E-9	9SW 0800 003	バネザガネ M8	16	
E-10	9NT 0800 003	ナット M8	16	
E-11	M26 1111 000	シャジクピン	2	
E-12	9RP 1023 003	R ピン	2	
E-13	M81 1124 000	ホイール 3.00D-7A R	2	
E-14	M81 1125 000	ホイール 3.00D-7A L	2	
E-15	M66 1212 000	バランスウエイト (ショウ)	3	
E-16	M66 1214 001	ウエイトヨウボルト	1	
E-17	M66 1213 000	ウエイトヨウザガネ	1	
E-18	106 0329 000	スプリング	1	
E-19	M66 1215 000	ウエイトシメツケナット	1	

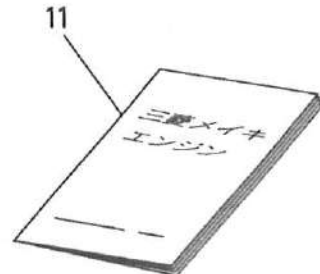
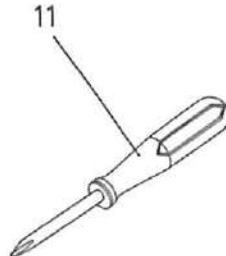
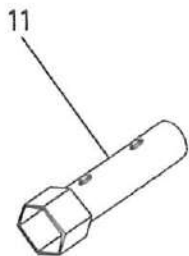
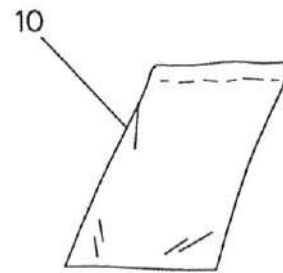
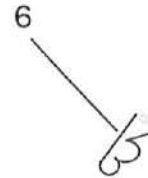
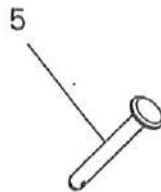
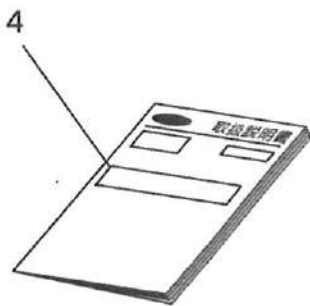
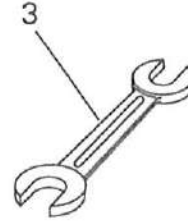
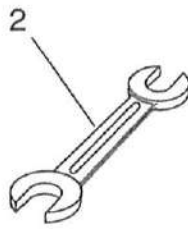
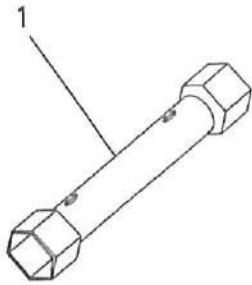
E. 車輪・ウエイト関係

見出番号	コード番号	部 品 名 称	数量	備考
E-1	M40 0510 002	ホイールチューブ	2	
E-2	M81 1116 000	シャジクピン	2	
E-3	9RP 1023 003	Rピン	2	
E-4	M81 1103 002	タイヤ 3.50-7 アッシ R	1	
E-5	M81 1104 002	タイヤ 3.50-7 アッシ L	1	
E-6	M81 1118 000	ホイールボス	2	3.50-7用ボス
E-4	156 1102 000	タイヤ 13×5.00-6 ASSY R	1	平成29年6月生産より
E-5	156 1101 000	タイヤ 13×5.00-6 ASSY L	1	(E-4,5はホイールボス含む)
E-6	156 1111 000	ホイールボス	2	13×5.00-6用ボス
E-7	9BT 0801 603	ボルト M8×160	8	
E-8	9BT 0802 003	ボルト M8×200	8	
E-9	9SW 0800 003	バネザガネ M8	16	
E-10	9NT 0800 003	ナット M8	16	
E-11	M26 1111 000	シャジクピン	2	
E-12	9RP 1023 003	Rピン	2	
E-13	M81 1124 000	ホイール 3.00D-7A R	2	
E-14	M81 1125 000	ホイール 3.00D-7B L	2	
E-13	C25 1350 0061	タイヤ 13×5.00-6 R	1	平成29年6月生産より
E-14	C25 1350 0060	タイヤ 13×5.00-6 L	1	
E-15	M66 1212 000	バランスウエイト (ショウ)	3	
E-16	M66 1214 001	ウエイトヨウボルト	1	
E-17	M66 1213 000	ウエイトヨウザガネ	1	
E-18	106 0329 000	スプリング	1	
E-19	M66 1215 000	ウエイトシメツケナット	1	

E. 車輪・ウエイト関係

見出番号	コード番号	部 品 名 称	数量	備考
E-1	M40 0510 002	ホイールチューブ	2	
E-2	M81 1116 000	シャジクピン	2	
E-3	9RP 1023 003	R ピン	2	
E-4	M81 1103 002	タイヤ 3.50-7 アッシン R	1	
E-5	M81 1104 002	タイヤ 3.50-7 アッシン L	1	
E-6	M81 1118 000	ホイールボス	2	
E-7	9BT 0801 603	ボルト M8×160	8	
E-8	9BT 0802 003	ボルト M8×200	8	
E-9	9SW 0800 003	バネザガネ M8	16	
E-10	9NT 0800 003	ナット M8	16	
E-11	M26 1111 000	シャジクピン	2	
E-12	9RP 1023 003	R ピン	2	
E-13	M81 1124 000	ホイール 3.00D-7A R	2	
E-14	M81 1125 000	ホイール 3.00D-7B L	2	
E-15	M66 1212 000	バランスウエイト (シヨウ)	3	
E-16	M66 1214 001	ウエイトヨウボルト	1	
E-17	M66 1213 000	ウエイトヨウザガネ	1	
E-18	106 0329 000	スプリング	1	
E-19	M66 1215 000	ウエイトシメツケナット	1	

F. 付属品関係



F. 付属品関係

見出番号	コード番号	部 品 名 称	数量	備考
F-1	M40 4411 000	ボックスレンチ 13×17	1	
F-2	9TL 1201 400	スパナ 12×14	1	
F-3	9TL 1701 900	スパナ 17×19	1	
F-4	156 9002 000	ホンキトリアツカイセツメイショ	1	
F-5	M26 1111 000	シャジクピン	2	
F-6	9RP 1023 003	Rピン	2	
F-7	8MA 0006 000	ベルトチョウセイチュウイマーク	1	
F-8	8MA 3913 000	ダッシングキケンマーク	1	
F-9	8MA 0154 000	ロータリーチュウイマーク	1	
F-10	111 1530 001	コウグブクロ	1	
F-11		三菱エンジン付属部品	1	