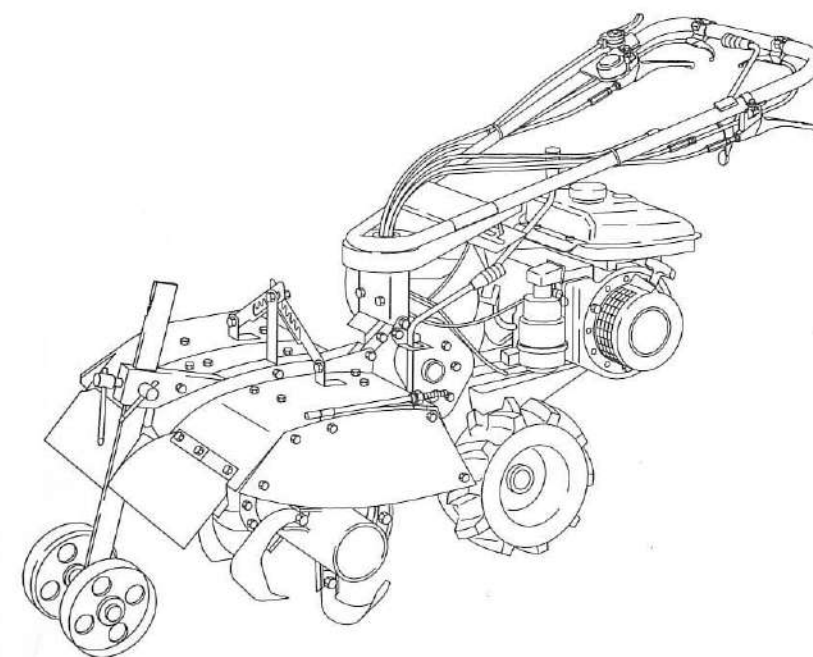


マメトラリターンカルチ

MRV3-S

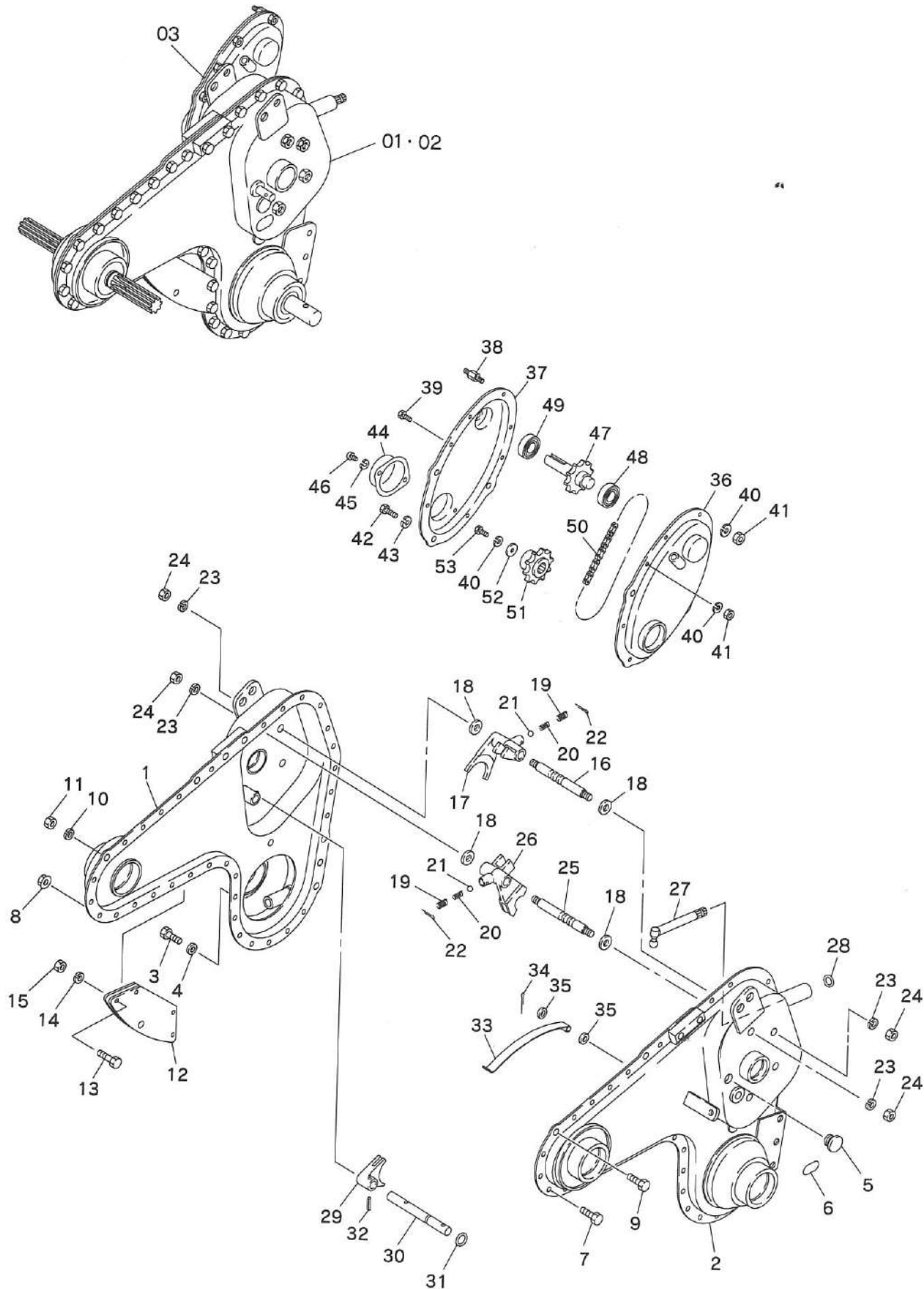
パーツリスト
PARTS LIST



マメトラ

マメトラ農機株式会社

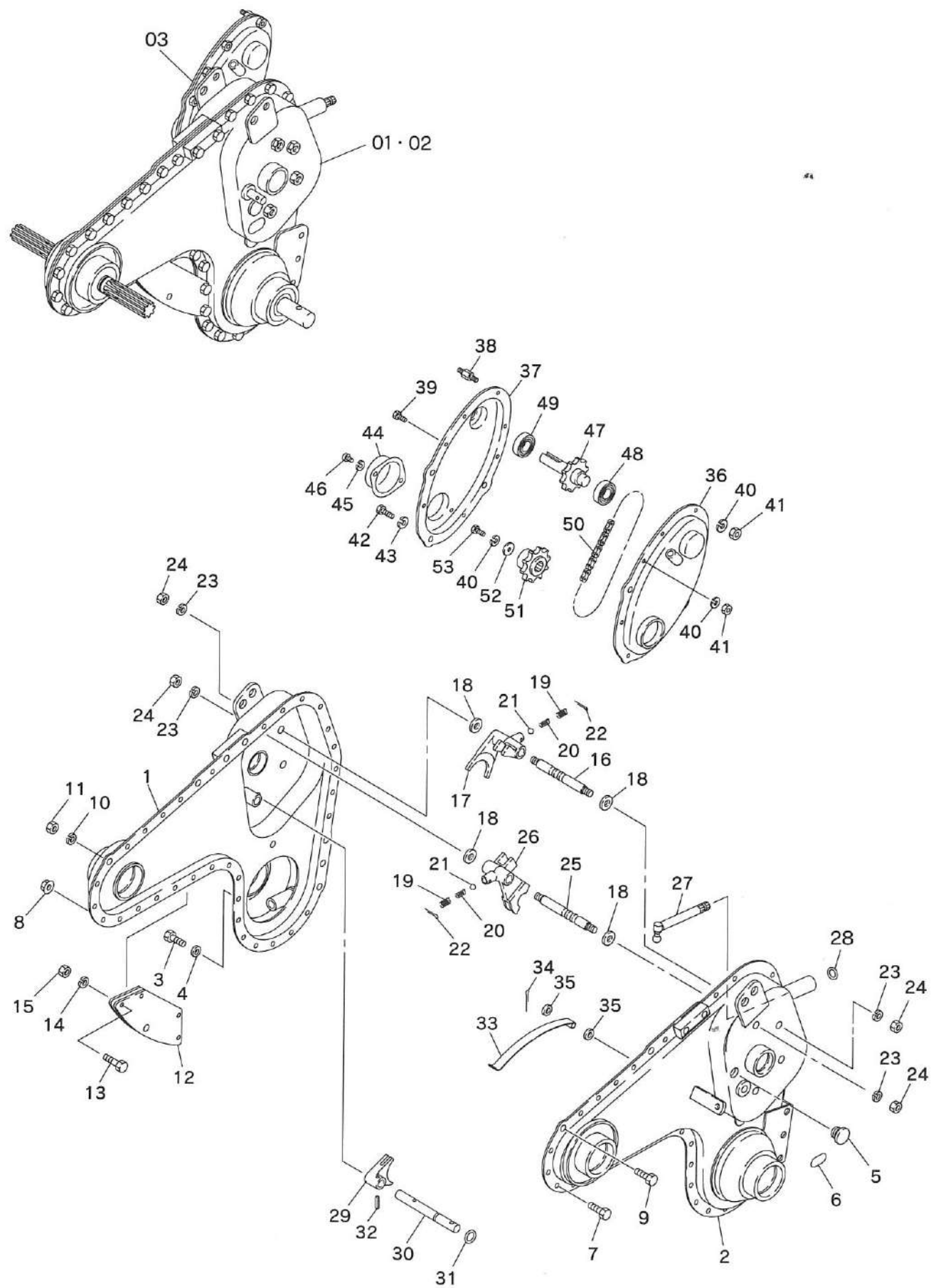
A. トランスミッションケース関係



A. トランスミッションケース関係

見出番号	コード番号	部 品 名 称	数量	備 考
A-01	156 0002 000	トランスミッションアツシ	1	
A-02	156 0003 000	トランスミッションアツシ	1	
A-03	M40 3251 000	カウンターミッションアツシ	1	
A-1	156 0111 000	ミッションケース R	1	
A-2	156 0112 000	ミッションケース L	1	
A-3	9BT 0801 203	ボルト	1	M8×12ℓ
A-4	9OW 0816 160	シールワッシャ	1	
A-5	M60 0116 000	チュウユセン	1	
A-6	112 0361 000	オイルマーク	1	1.8ℓ
A-7	9BH 0601 473	7Tボルト	25	M6×14ℓ
A-8	9NF 0600 033	フランジナット	25	M6
A-9	9BT 0801 603	ボルト	1	M8×16ℓ
A-10	9SW 0800 003	バネザガネ	1	M8
A-11	9NT 0800 003	ナット	1	M8
A-12	M40 3711 001	ザンコウショリハウケ	1	
A-13	9BH 0602 073	ボルト (7T)	4	M6×20ℓ
A-14	9SW 0600 003	バネザガネ	4	M6
A-15	9NT 0600 003	ナット	4	M6
A-16	M40 5153 000	コウソクシフターロット	1	
A-17	M40 5118 000	コウソクシフターフォーク	1	
A-18	M07 0313 001	シフターロットヨウパッキン	4	
A-19	M07 0314 000	シフターロットオシバネ	2	
A-20	M07 0314 010	シフターロットオシバネ B	2	
A-21	9SB 2500 000	スチールボール	2	5/16"
A-22	9ST 0302 003	ワリピン	2	φ3×20ℓ
A-23	9SW 1000 003	バネザガネ	4	M10
A-24	9NT 1000 013	ナット	4	M10 P1.25
A-25	M40 0135 000	シフターロット B	1	
A-26	M40 5119 000	シフターフォーク B	1	
A-27	M40 3313 000	シフターアーム	1	
A-28	9OR 1200 001	Oリング	1	P-12
A-29	M40 5159 001	ロータリーシフターフォーク	1	
A-30	M40 5160 000	ロット	1	
A-31	9OR 0900 001	Oリング	1	P-9
A-32	9SP 0402 004	スプリングピン	1	
A-33	M40 5121 001	チェンハリバネ	1	
A-34	9ST 0251 203	ワリピン	1	φ2.5×12ℓ
A-35	9FW 0600 003	ヒラザガネ	2	M6
A-36	M40 3251 000	カウンターケース L	1	
A-37	M40 3251 010	カウンターケース R	1	

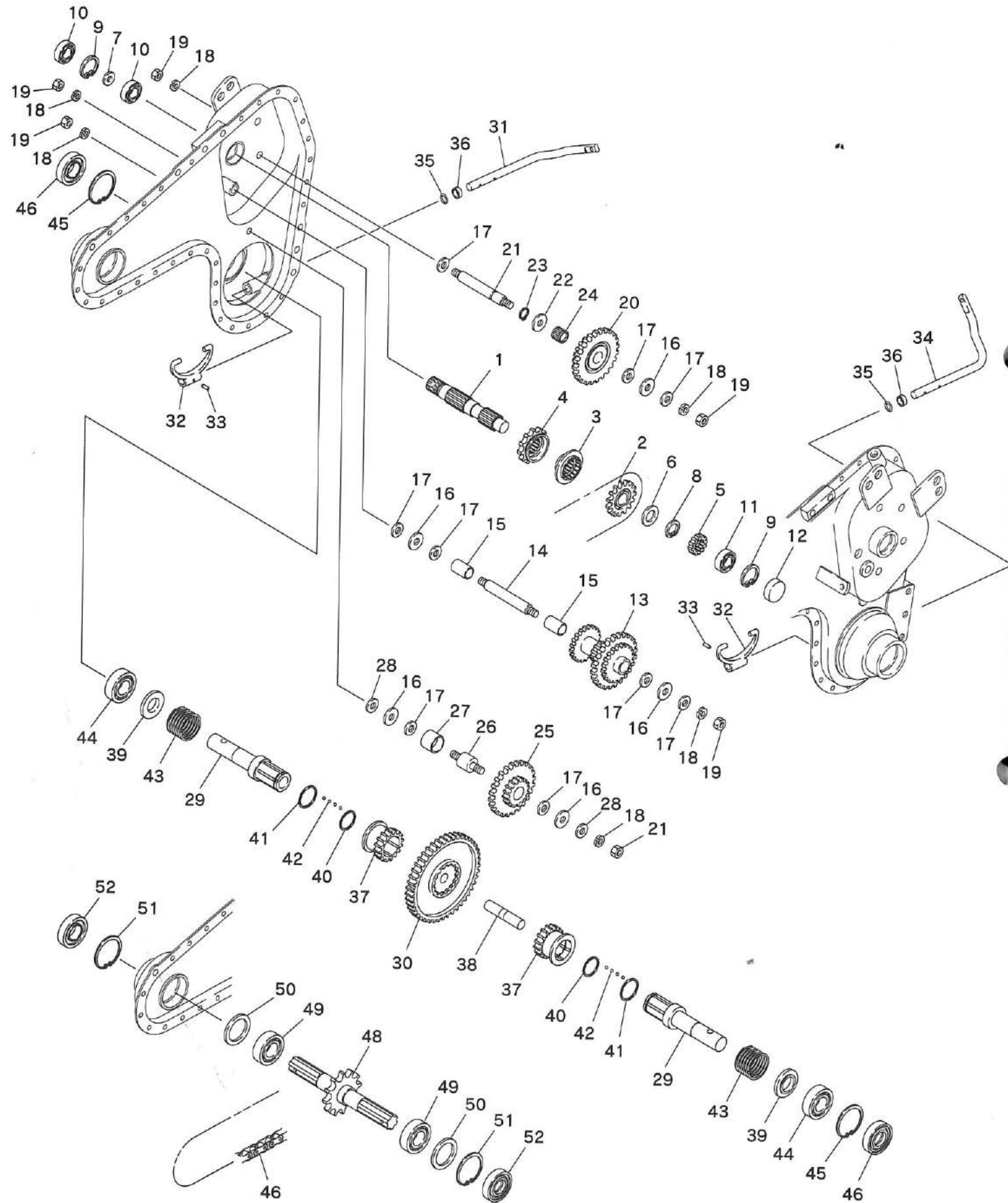
A. トランスミッションケース関係



A. トランスミッションケース関係

見出番号	コード番号	部 品 名 称	数 量	備 考
A-38	M40 3257 000	ヤグラボルト	2	
A-39	9BT 0601 403	ボルト	4	M6 × 14 ℓ
A-40	9SW 0600 003	バネザガネ	7	M6
A-41	9NT 0600 003	ナット	6	M6
A-42	9BT 0802 003	ボルト	3	M8 × 20 ℓ
A-43	9SW 0800 003	バネザガネ	3	M8
A-44	M40 3252 000	カバー	1	
A-45	9SW 0500 003	バネザガネ	2	M5
A-46	9CR 0500 503	ナベコネジ	2	M5 × 5 ℓ
A-47	M40 3258 000	カウンタージク	1	
A-48	9BB 6003 000	ボールベアリング	1	#6003
A-49	9BB 6003 002	ボールベアリング	1	#6003-2RS
A-50	9RC 0400 340	ローラーチェーン	1	#40 × 34 ℓ
A-51	M40 3223 000	シュジクスプロケット	1	
A-52	M07 0813 000	プーリーオサエザガネ	1	
A-53	9BT 0601 603	ボルト	1	M6 × 16 ℓ

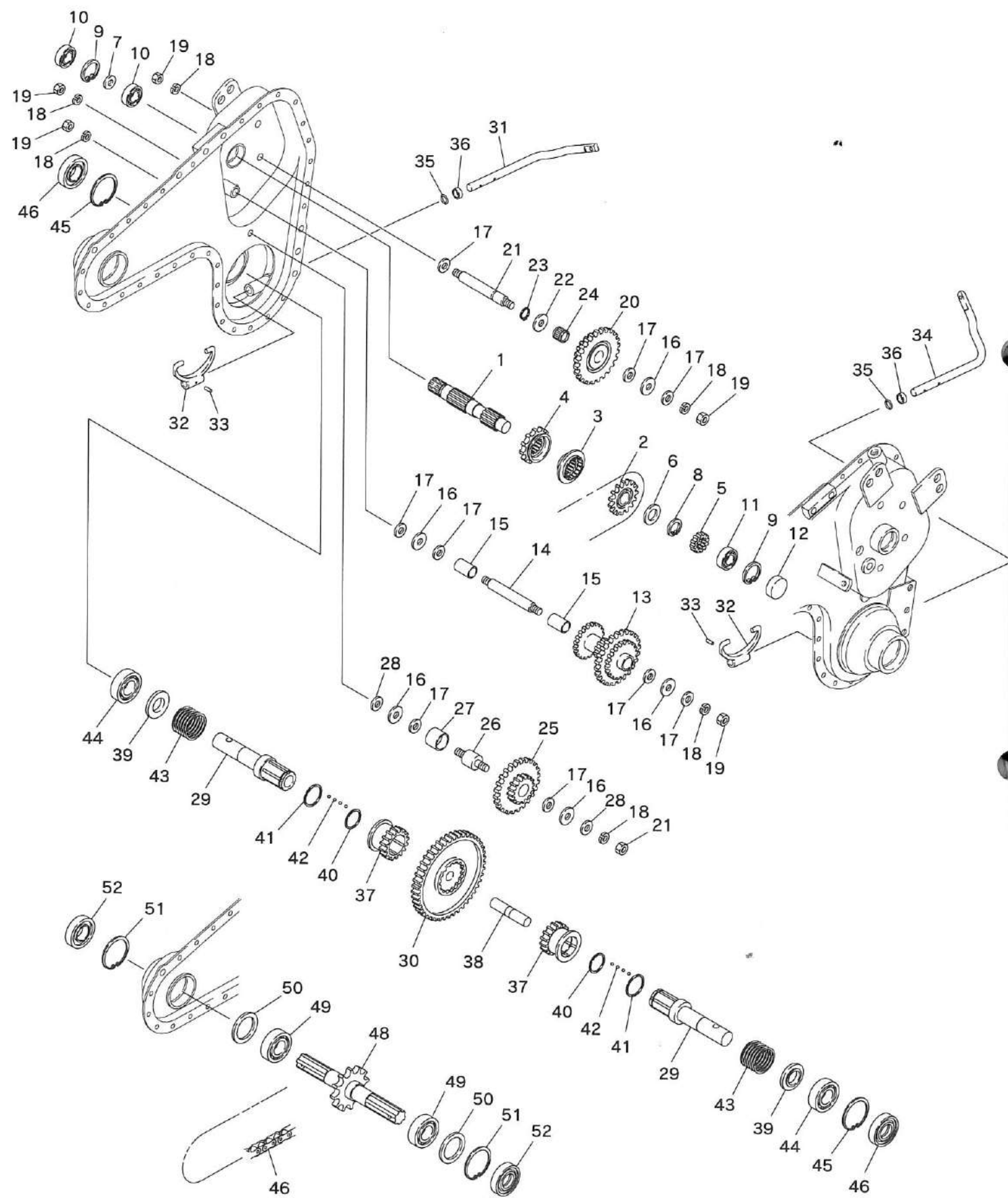
B. トランスミッションギヤ関係



B. トランスミッションギヤ関係

見出番号	コード番号	部 品 名 称	数量	備 考
B-1	M40 5155 000	シュジク	1	
B-2	M40 5156 000	ギヤツキsproケット	1	
B-3	M40 5157 000	ロータリークラッチピニオン	1	
B-4	M40 5158 000	コウソクギヤ	1	
B-5	M40 3222 000	チェンジギヤ	1	
B-6	M13 0216 000	サイドクラッチジクザガネ	1	
B-7	M07 0213 000	シュジクザガネ	1	
B-8	9RS 2000 005	スナップリング	1	S-20
B-9	9RR 3500 005	スナップリング	2	R-35
B-10	9BB 6003 002	ボールベアリング	2	#6003-2RS
B-11	9BB 6202 000	ボールベアリング B	1	#6202
B-12	9SC 3500 700	シールキャップ	1	
B-13	M40 5154 000	2ジクギヤ	1	
B-14	M40 0130 000	バックジク	1	
B-15	M23 0256 000	マキブツシュ	2	
B-16	M07 0217 001	ザガネ A	5	
B-17	M07 0313 001	シフターロットヨウパッキン	4	
B-18	9SW 1000 003	バネザガネ	4	M10
B-19	9NT 1000 013	ナット	6	M10 P1.25
B-20	M40 3216 001	バックギヤ	1	
B-21	M40 3215 001	バックジク	1	
B-22	M54 0220 000	ザガネ	1	
B-23	9RS 1500 005	スナップリング	1	S-15
B-24	9NB 1519 172	ニードルベアリング	1	KT-15,19,17
B-25	M23 0259 000	ゲンソクギヤ	1	
B-26	M40 0131 000	ゲンソクギヤジク	1	
B-27	M23 0224 000	マキブツシュ B	1	
B-28	M07 0234 002	パッキン (ソト)	2	
B-29	154 0231 000	シャジク	2	
B-30	149 5210 000	シャジクギヤ	1	
B-31	149 5211 000	クラッチフォークシャフト (L)	1	
B-32	149 5214 000	クラッチフォーク	2	
B-33	9TP 0402 203	テーパピン	2	φ4×22ℓ
B-34	149 5212 000	クラッチフォークシャフト (R)	1	
B-35	9OR 1200 001	Oリング	2	P-12
B-36	9OS 1218 0500	オイルシール	2	VC-12185
B-37	154 0233 001	クラッチギヤ	2	
B-38	154 0234 000	ナカジク	1	
B-39	G58 2226 000	サイドクラッチバネウケ	2	
B-40	143 2214 000	ストップリング ジクヨウ	2	

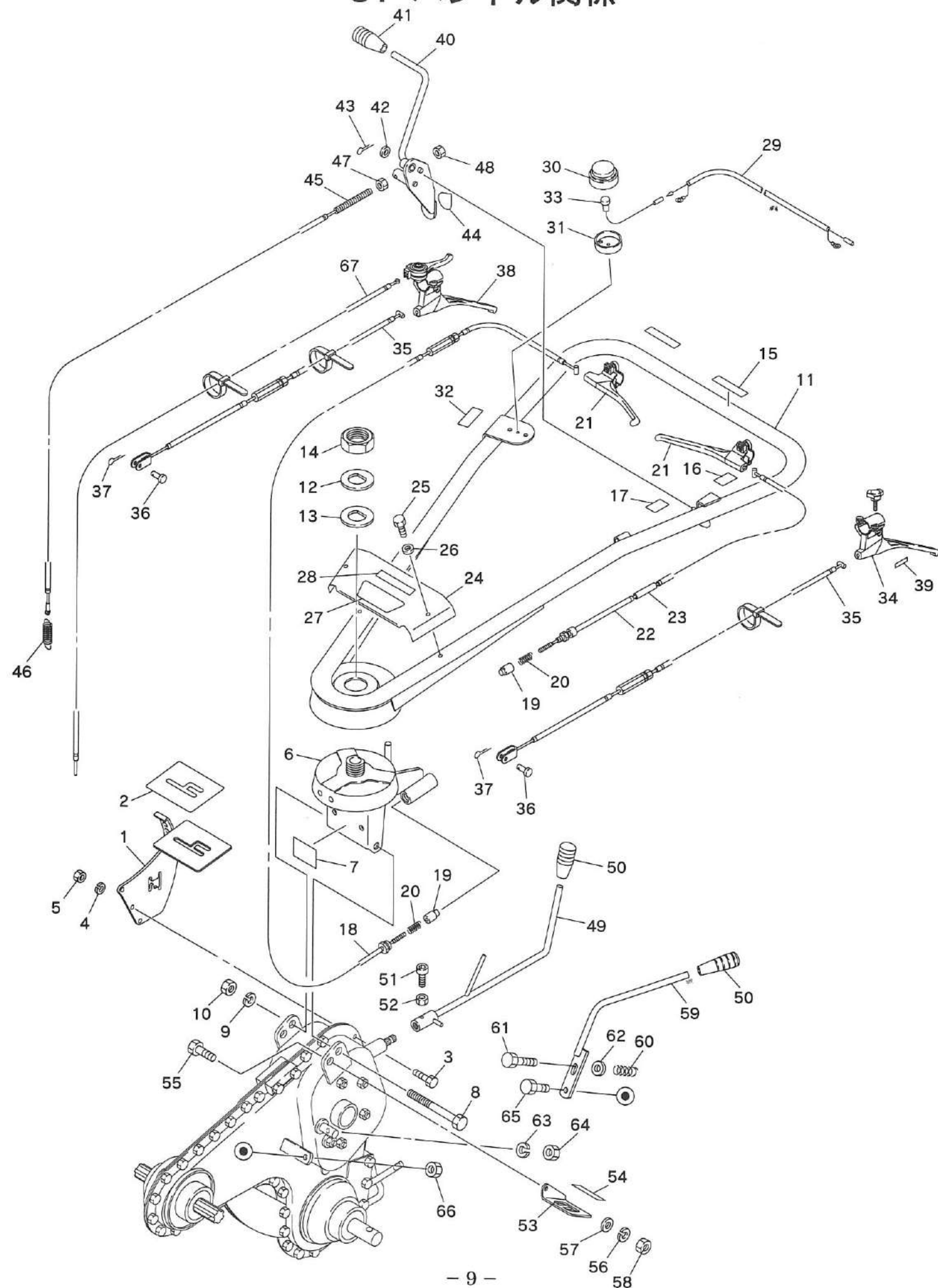
B. トランスミッションギヤ関係



B. トランスミッションギヤ関係

見出番号	コード番号	部 品 名 称	数 量	備 考
B-41	143 2220 000	ストップリング アナヨウ	2	
B-42	9SB 1250 000	コウキュウ	36	5"/32
B-43	M81 0221 000	サイドクラッチモドシパネ	2	
B-44	9BB 6205 000	ボールベアリング	2	#6205
B-45	9RR 5200 005	スナップリング	2	R-52
B-46	9OS 2552 1208	オイルシール	2	TCX6-255212
B-47	9RC 0400 680	ローラーチェーン	1	#40×68 ℓ
B-48	M40 5145 000	コウンジク	1	
B-49	9BB 6205 000	ボールベアリング	2	#6205
B-50	M40 0145 000	チョウセイザガネ	2	所用
B-51	9RR 5200 005	スナップリング	2	R-52
B-52	9OS 2552 1510	オイルシール	2	WD-25,52,15

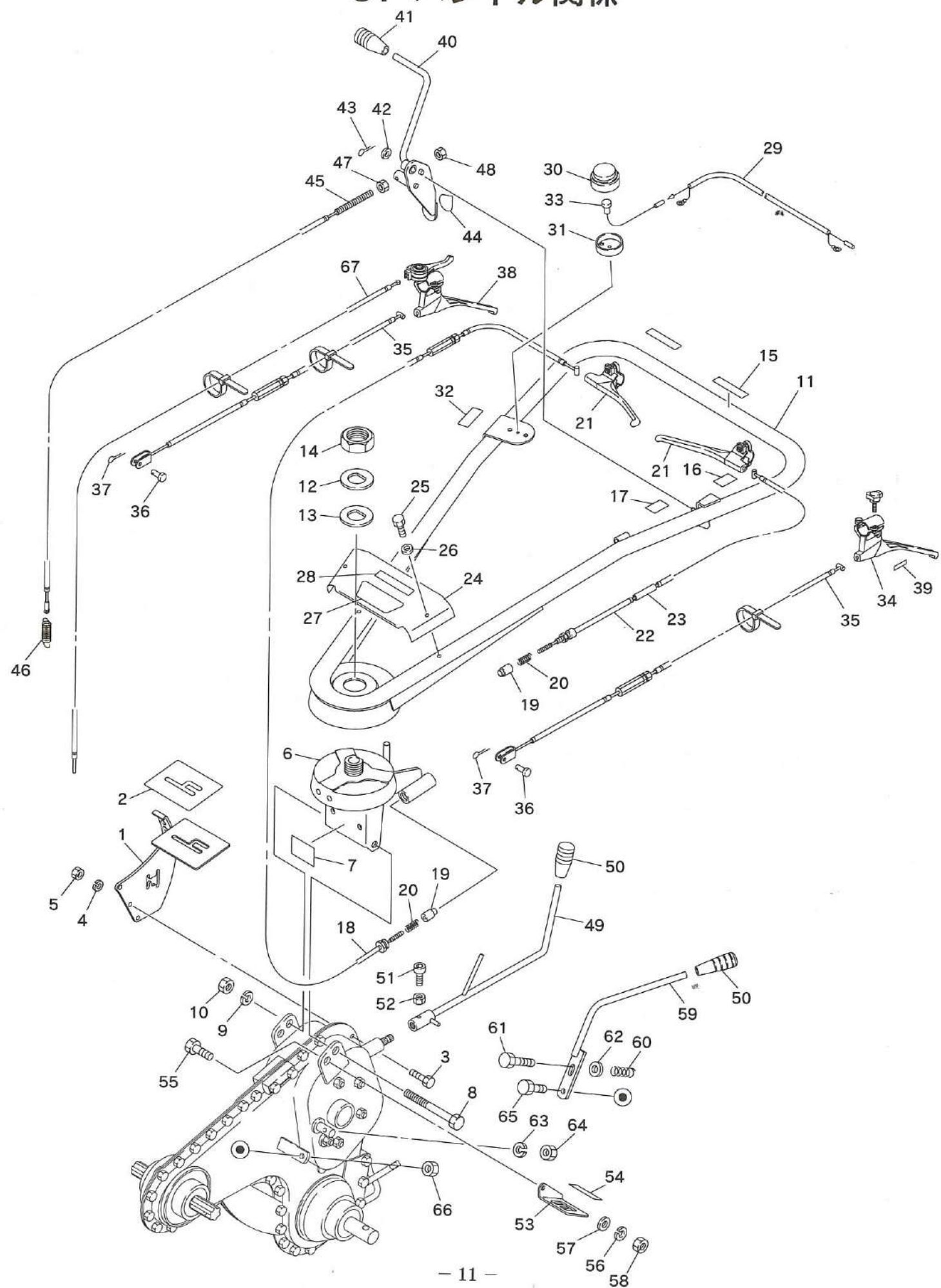
C. ハンドル関係



C. ハンドル関係

見出番号	コード番号	部 品 名 称	数 量	備 考
C-1	M40 6141 000	ハンドルオサエイタ	1	
C-2	M40 6147 000	チェンジマーク	1	
C-3	9BT 0702 003	ボルト	3	M7×20 ℓ
C-4	9SW 0700 003	バネザガネ	3	M7
C-5	9NT 0700 003	ナット	3	M7
C-6	M81 0611 000	ハンドルウケ COMP	1	
C-7	8MA 0155 000	セツメイシヨチュウイマーク	1	
C-8	9BT 1212 503	ボルト	1	M12×125 ℓ
C-9	9SW 1200 003	バネザガネ	1	M12
C-10	9NT 1200 003	ナット	1	M12
C-11	156 0611 001	カイドウハンドル COMP	1	
C-12	M40 0453 000	コテイザガネ A	1	
C-13	M40 0467 000	コテイザガネ B	1	
C-14	M40 0463 001	ハンドルシメツケナット	1	
C-15	M40 0458 000	ハンドルチョウセイマーク	1	
C-16	M81 0619 000	シュクラッチマーク	1	
C-17	8MA 0007 000	クラッチレバーチュウイマーク	1	
C-18	156 0612 000	ジョウゲチョウセイワイヤー	1	
C-19	M40 0422 000	ハンドルコテイピン	2	
C-20	M40 0429 000	コテイピンヨウバネ	2	
C-21	E12 6013 000	クラッチレバーアッシ (クロ)	2	
C-22	156 0613 000	サユウチョウセイワイヤー B	1	
C-23	M40 0457 021	チュウカンカラー	1	
C-24	156 0616 000	ハンドルカバー	1	
C-25	9BT 0501 023	トラスタッピングネジ	2	M5×10 ℓ
C-26	9FW 0500 003	ヒラザガネ	2	M5
C-27	8MA 3221 000	シュメイハン	1	
C-28	M40 0462 000	ジュショウマーク	1	
C-29	M40 6172 000	テイシボタンコード	1	GM182エンジン用
C-30	M81 2311 000	スイッチカバー	1	
C-31	M81 2312 000	カバートリツケフランジ	1	
C-32	8MA 0149 000	テイシボタンマーク	1	
C-33	FR25128A	ストップスイッチ	1	
C-34	E14 6004 000	クラッチレバーアッシ	1	
C-35	156 1011 000	サイドクラッチワイヤー	2	
C-36	M08 1016 000	ヒラアタマピン	2	
C-37	9ST 0151 603	ワリピン	2	
C-38	E24 6004 000	コンビレバーアッシ	1	
C-39	M83 1013 000	サイドクラッチマーク	2	
C-40	M81 2222 001	テンションレバー	1	

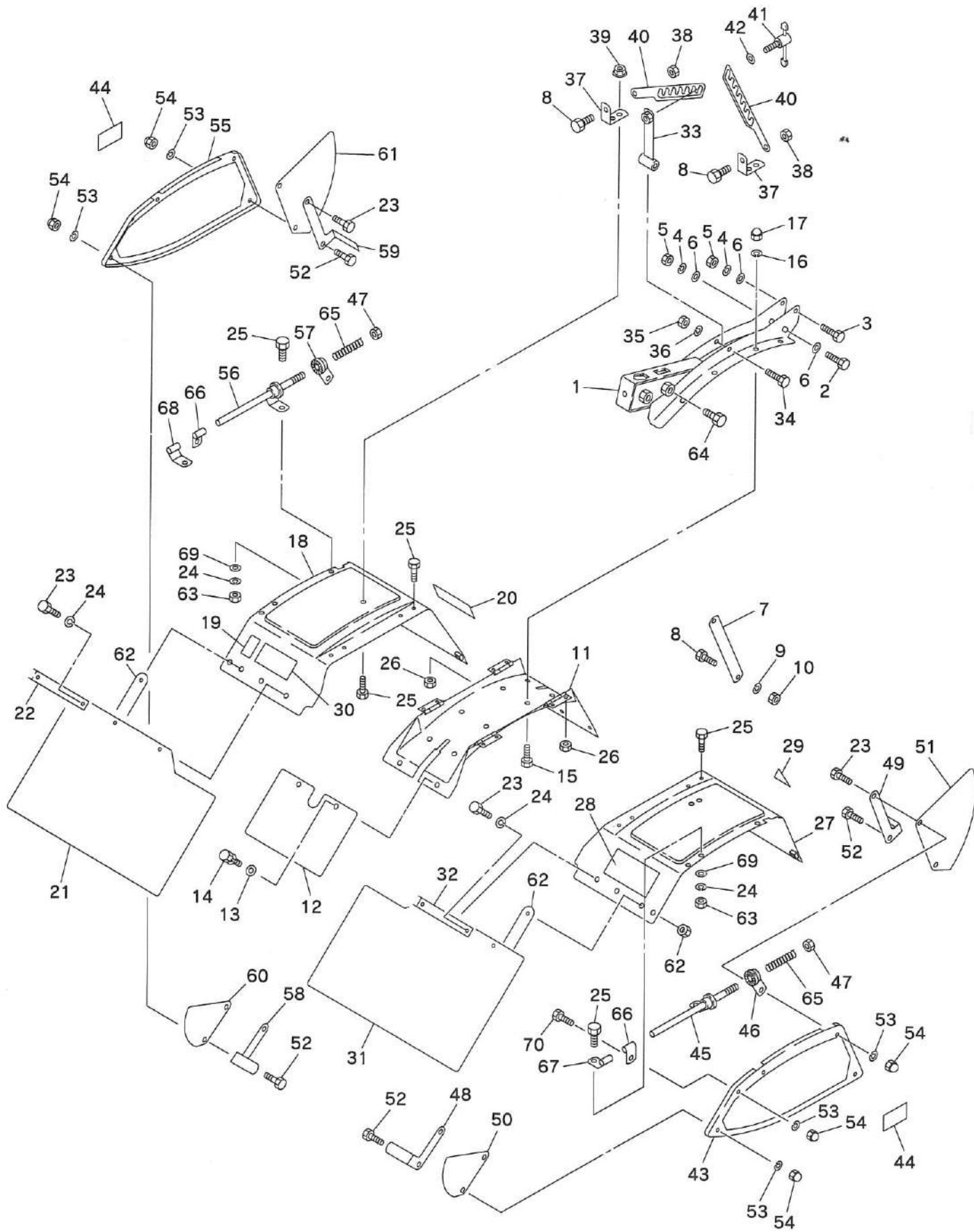
C. ハンドル関係



C. ハンドル関係

見出番号	コード番号	部 品 名 称	数 量	備 考
C-41	124 0831 000	10 グリップ (アカ)	1	
C-42	103 1012 000	ヒラザガネ	1	φ18×10.5×1.6
C-43	9ST 0201 503	ワリピン	1	φ2×15 l
C-44	8MA 0026 000	レバーソウサマーク	1	
C-45	156 0812 000	テンションワイヤー	1	
C-46	106 0496 002	テンションヒツパリバネ	1	
C-47	9NT 0600 003	ナット	1	M6
C-48	9NP 0600 043	ナイロンナット	1	M6
C-49	156 0911 000	チェンジレバー	1	
C-50	124 0831 000	10グリップ (アカ)	2	
C-51	9BT 0601 075	ロッククアナツキトメネジ	1	M6×10 l
C-52	9NL 0600 003	ロックナット	1	M6
C-53	M40 5161 000	チェンジガイド	1	
C-54	M40 5162 000	ロータリーイリキリマーク	1	
C-55	9BT 1002 003	ボルト	1	M10×20 l
C-56	9SW 1000 003	バネザガネ	1	M10
C-57	9FW 1000 003	ヒラザガネ	1	M10
C-58	9NT 1000 003	ナット	1	M10
C-59	M40 5163 002	チェンジレバー	1	
C-60	106 0125 000	シュフクロッカースプリング	1	
C-61	9BT 0604 003	ボルト	1	M6×40 l
C-62	M67 0915 000	ヒラザガネ	1	M6
C-63	9SW 0600 003	バネザガネ	1	M6
C-64	9NT 0600 003	ナット	1	M6
C-65	9BT 0601 803	ボルト	1	M6×18 l
C-66	9NT 0600 003	ナット	1	M6
C-67	M40 4311 000	スロットルワイヤー	1	
	68 8MA 3929 001	警告マーク	1	

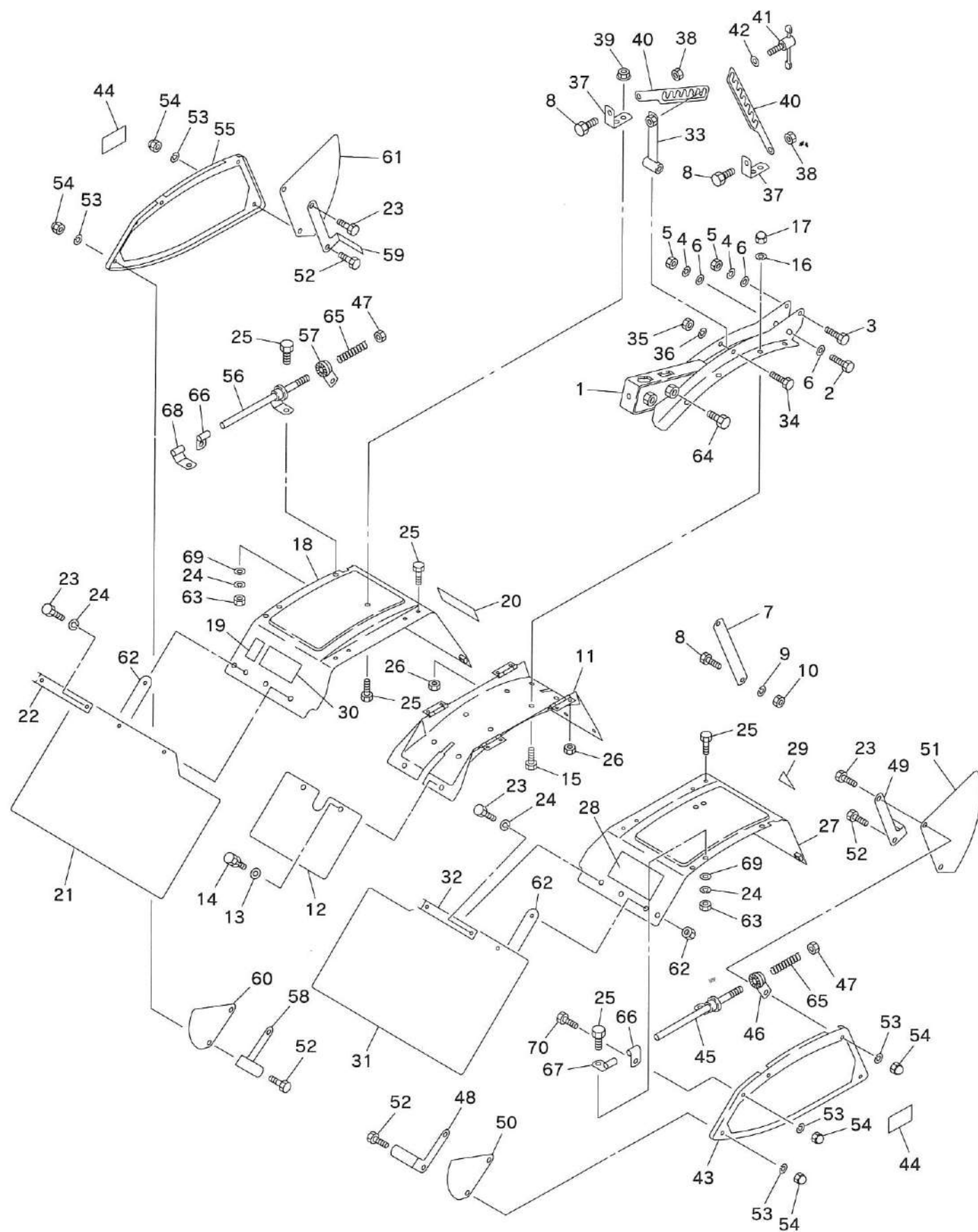
D. ロータリーカバー関係



D. ロータリーカバー関係

見出番号	コード番号	部 品 名 称	数量	備 考
D-1	M40 6122 000	ビームカン	1	
D-2	9BT 0805 503	ボルト	1	M8×55ℓ
D-3	9BT 0805 003	ボルト	1	M8×50ℓ
D-4	9SW 0800 003	バネザガネ	2	M8
D-5	9NT 0800 003	ナット	2	M8
D-6	9FW 0800 003	ヒラザガネ	2	M8
D-7	M40 5513 000	ステー	1	
D-8	9BT 0802 003	ボルト	4	M8×20ℓ
D-9	9SW 0800 003	バネザガネ	2	M8
D-10	9NT 0800 003	ナット	2	M8
D-11	M40 5512 000	センターカバー	1	
D-12	M40 5514 000	タレゴム A	1	
D-13	M07 0813 000	プーリオサエザガネ	2	
D-14	9BK 0601 653	バネツキボルト	2	M6×16ℓ
D-15	9BT 0801 603	ボルト	8	M8×16ℓ
D-16	9SW 0800 003	バネザガネ	8	M8
D-17	9NC 0800 063	フクロナット	8	M8
D-18	M40 4505 000	ロータリーカバー R	1	
D-19	8MA 0154 000	ロータリーチュウイマーク	1	
D-20	8MA 0006 000	ベルトチョウセイチュウイマーク	1	
D-21	M40 3526 000	タレゴム	1	B-R
D-22	M40 3527 000	タレゴムオサエ	1	B-R
D-23	9BT 0601 603	ボルト	6	M6×16ℓ
D-24	9SW 0600 003	バネザガネ	8	M6
D-25	9BT 0601 403	ボルト	16	M6×14ℓ
D-26	9NF 0600 003	フランジナット	8	M6 (セレート付)
D-27	M40 4506 000	ロータリーカバー L	1	
D-28	8MA 3911 000	ドラムローターソウジマーク	1	
D-29	M63 0221 001	サンカクマーク	1	
D-30	8MA 3913 000	ダッシングチュウイマーク	1	
D-31	M40 3534 000	タレゴム	1	B-L
D-32	M40 3535 000	タレゴムオサエ	1	B-L
D-33	M40 5517 001	アジャストバー	1	
D-34	9BT 0805 003	ボルト	1	M8×50ℓ
D-35	9NT 0800 003	ナット	1	M8
D-36	9SW 0800 003	バネザガネ	1	M8
D-37	M40 5518 000	アジャストステー	2	
D-38	9NP 0800 042	ナイロンナット	2	M8
D-39	9NF 0600 003	フランジナット	4	M6
D-40	122 0517 000	アジャスト アーム	2	

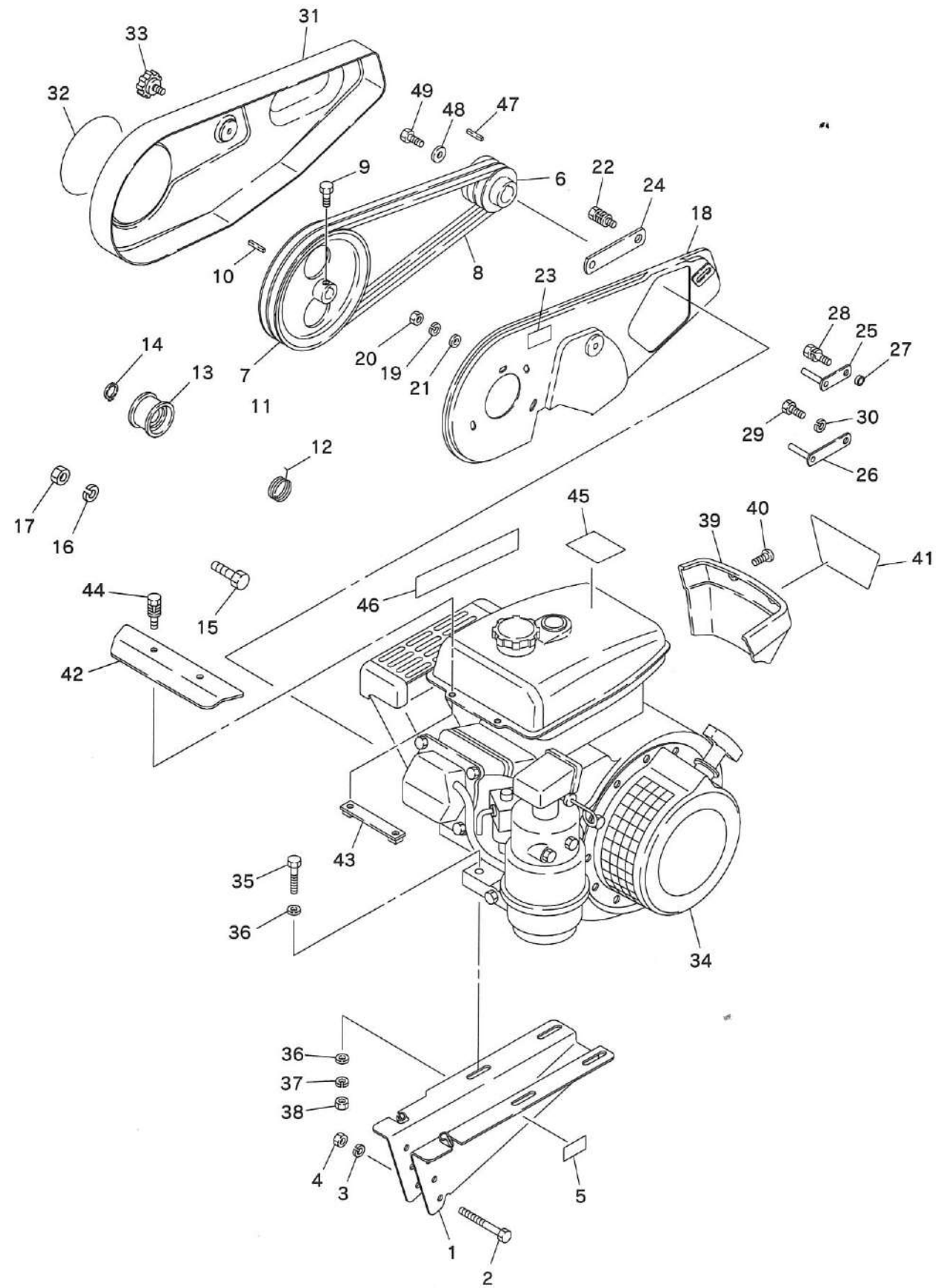
D. ローターカバー関係



D. ローターカバー関係

見出番号	コード番号	部 品 名 称	数量	備 考
D-41	M40 5521 000	アジャスタクランプ ボルト	1	
D-42	9FW 1000 003	ヒラザガネ	1	M10
D-43	M40 4503 000	ソクバン L	1	
D-44	8MA 0014 000	カバーアンゼンヒョウジ マーク	2	
D-45	M81 2236 001	コテイカナグ L	1	1.800
D-46	M81 2237 001	コテイカナグ L	1	1.800
D-47	9NP 0800 043	ナイロンナット	2	M8
D-48	M81 2241 000	サポート	1	A-L
D-49	M81 2244 000	サポート	1	B-L
D-50	M81 2246 000	ゴムプレート	1	A-L
D-51	M81 2248 000	ゴムプレート	1	B-L
D-52	9BT 0601 203	ボルト	6	M6×12 ℓ
D-53	9SW 0600 003	バネザガネ	10	M6
D-54	9NC 0600 062	フクロナット	10	M6
D-55	M40 4504 000	ソクバン R	1	
D-56	M81 2235 001	コテイカナグ R	1	1.800
D-57	M81 2250 001	コテイカナグ R	1	1.800
D-58	M81 2242 000	サポート	1	A-R
D-59	M81 2243 000	サポート	1	B-R
D-60	M81 2247 000	ゴムプレート	1	A-R
D-61	M81 2249 000	ゴムプレート	1	B-R
D-62	M40 4509 000	タレゴムウケ	4	
D-63	9NT 0600 003	ナット	2	M6
D-64	9BT 1203 003	ボルト	1	M12×30 ℓ
D-65	M81 2245 000	スプリング	1	1.400
D-66	M81 2238 000	コテイカナグ	2	510
D-67	M81 2240 000	コテイカナグ L	1	510
D-68	M81 2239 000	コテイカナグ R	1	510
D-69	9FW 0600 003	ヒラザガネ	4	M6
D-70	9BT 0601 003	ボルト	2	M6×10 ℓ

E. エンジン ベルトカバー関係

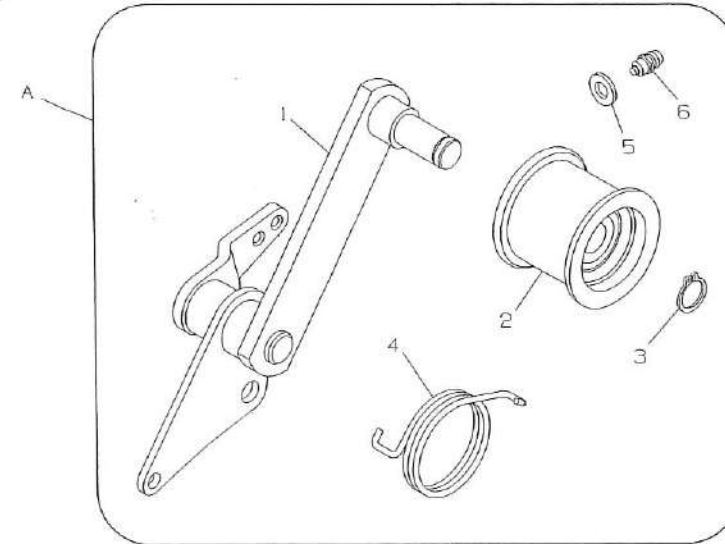


E. エンジン ベルトカバー関係

コード No M40 5800 030	テンションアーム ASSY	標準 MRV2 MRV3
------------------------	---------------	--------------------

※ 部品表

該表に
補記す。



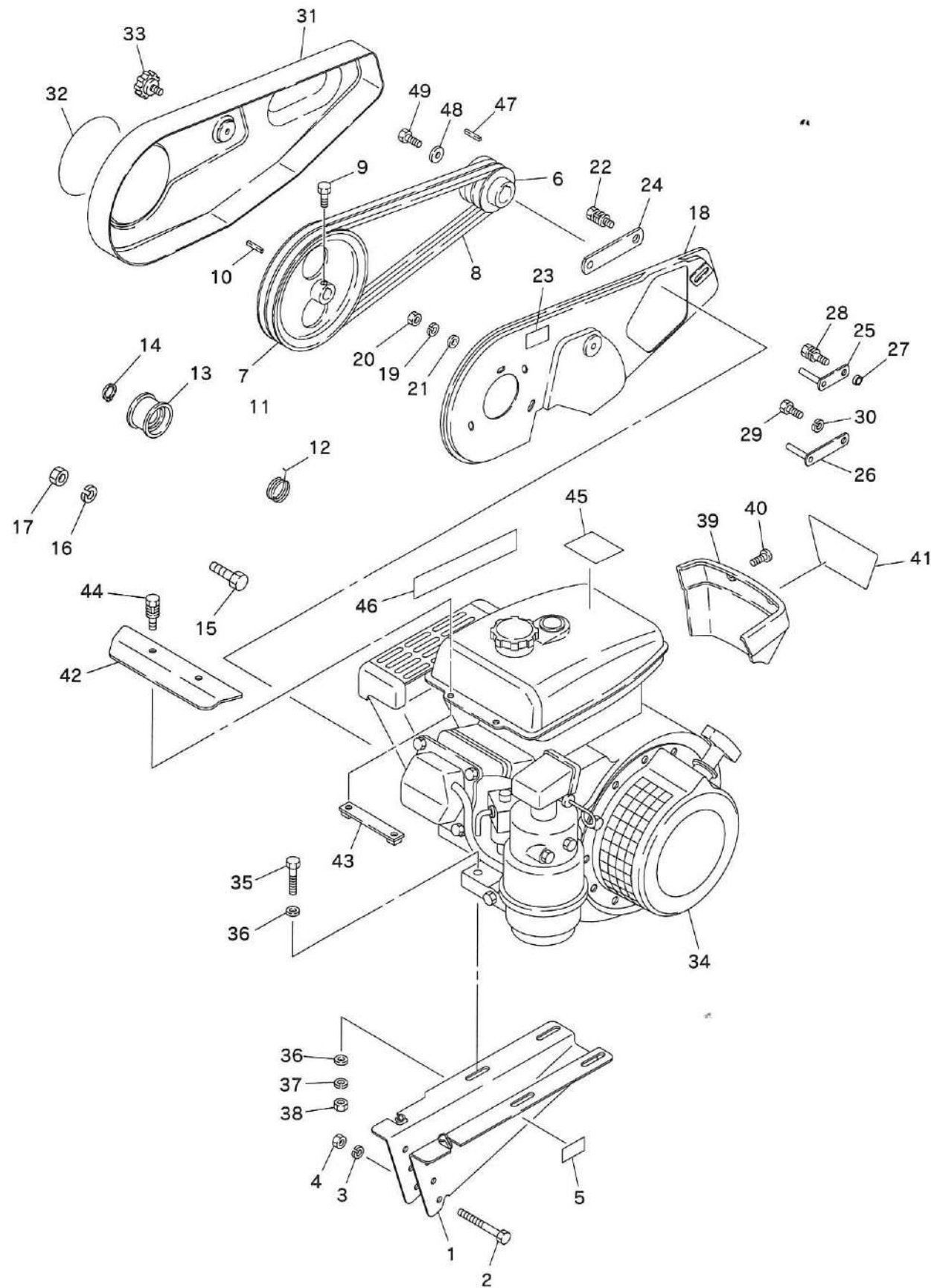
LAも可

見出番号	注文番号	部品名称	1台当りの数量	備考	小売
A	M40 5800 030	テンションアーム ASSY	1		5330 6590
1	M40 3853 001	テンションアーム カン	1		3,260
2	M66 0824 001	テンションコア A-W	1		2,870 160
3	9RS 1200 005	スナップリング	1	S-12	30
4	M36 2838 000	低速側テンションモッドシボネ	1		340
5	9FW 0600 003	ヒラザガネ	1	M6	20
6	9GN 0600 003	グリースニップル	1	M6 A形	20

平成 26 年 3 月 15 日
マメトラ農機株式会社

E-35	9BT 0804 003	ボルト		M8 × 40 l	4
E-36	9FW 0800 003	ヒラザガネ		M8	8
E-37	9SW 0800 003	バネザガネ		M8	4
E-38	9NT 0800 003	ナット		M8	4
E-39	M88 1321 000	フロントカバー			1
E-40	9CR 0601 203	トラスコネジ		M6 × 12 l	2

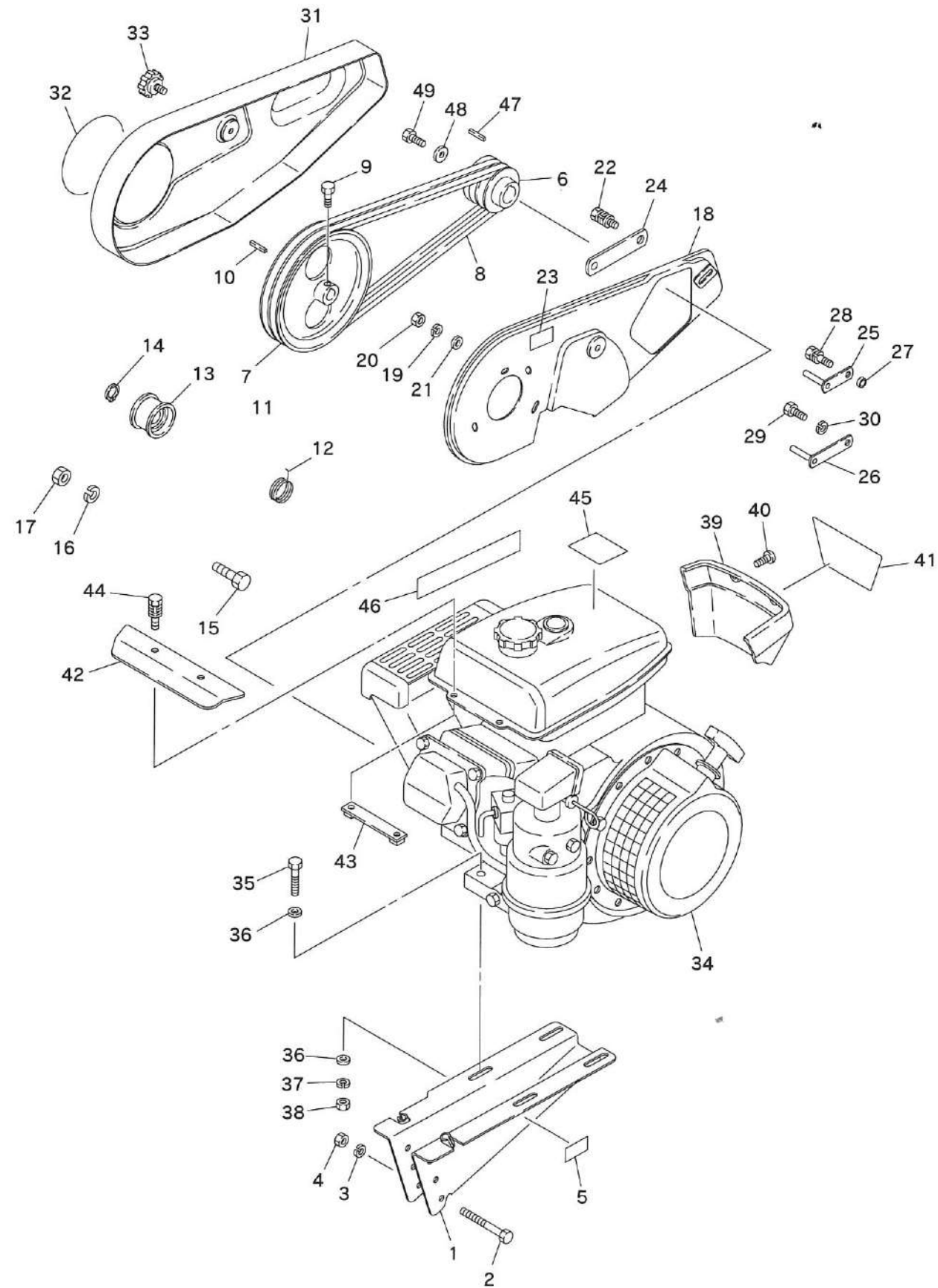
E. エンジン ベルトカバー関係



F. エンジン ベルトカバー関係

見出番号	コード番号	部 品 名 称	数 量	備 考
E-1	156 0411 000	エンジンフレーム	1	
E-2	9BT 0806 003	ボルト	3	M8×60 ℓ
E-3	9SW 0800 003	バネザガネ	3	M8
E-4	9NT 0800 003	ナット	3	M8
E-5	8MA 3018 000	カタシキキバンマーク	1	
E-6	M40 5214 001	エンジンプーリ	1	
E-7	M40 3852 000	ホンキプーリ	1	
E-8	9VA 0390 003	Vベルト	1	LA-39 オレンジ LAも可
E-9	9BT 0801 603	ボルト	1	M8×16 ℓ
E-10	9KY 0503 500	キー	1	5×5×35
E-11	M40 3853 001	テンションアーム (COM)	1	
E-12	M36 2838 000	テイスクガワテンションモトシバネ	1	
E-13	M66 0824 000	テンションコロ	1	A-W
E-14	9RS 1200 005	スナップリング	1	S-12
E-15	9BT 0601 403	ボルト	1	M6×14 ℓ
E-16	9SW 0600 003	バネザガネ	1	M6
E-17	9NT 0600 003	ナット	1	M6
E-18	M40 5811 001	ベルトカバーウライタ	1	
E-19	9SW 0600 003	バネザガネ	2	M6
E-20	9NT 0600 003	ナット	2	M6
E-21	9FW 0600 003	ヒラザガネ	2	M6
E-22	9BK 0801 293	ヒラバネザツキボルト	1	M8×12 ℓ
E-23	S57 0628 000	チュウユシジマーク	1	
E-24	156 0811 000	ベルトウラカバーステー	1	
E-25	M40 0805 000	ベルトオサエ ウエ	1	
E-26	M40 0806 000	ベルトオサエ シタ	1	
E-27	G57 1562 000	カラー	1	
E-28	9BK 0802 503	バネツキボルト	2	M8×25 ℓ
E-29	9BT 0801 603	ボルト	2	M8×16 ℓ
E-30	9SW 0800 003	バネザガネ	2	M8
E-31	127 5416 000	ベルトカバー	1	
E-32	8MA 4319 000	ベルトカバーマーク	1	
E-33	M26 0833 000	ノブ	1	
E-34	CEG 0021 410	OHVエンジン	1	GM182LN-37G
E-35	9BT 0804 003	ボルト	4	M8×40 ℓ
E-36	9FW 0800 003	ヒラザガネ	8	M8
E-37	9SW 0800 003	バネザガネ	4	M8
E-38	9NT 0800 003	ナット	4	M8
E-39	M88 1321 000	フロントカバー	1	
E-40	9CR 0601 203	トラスコネジ	2	M6×12 ℓ

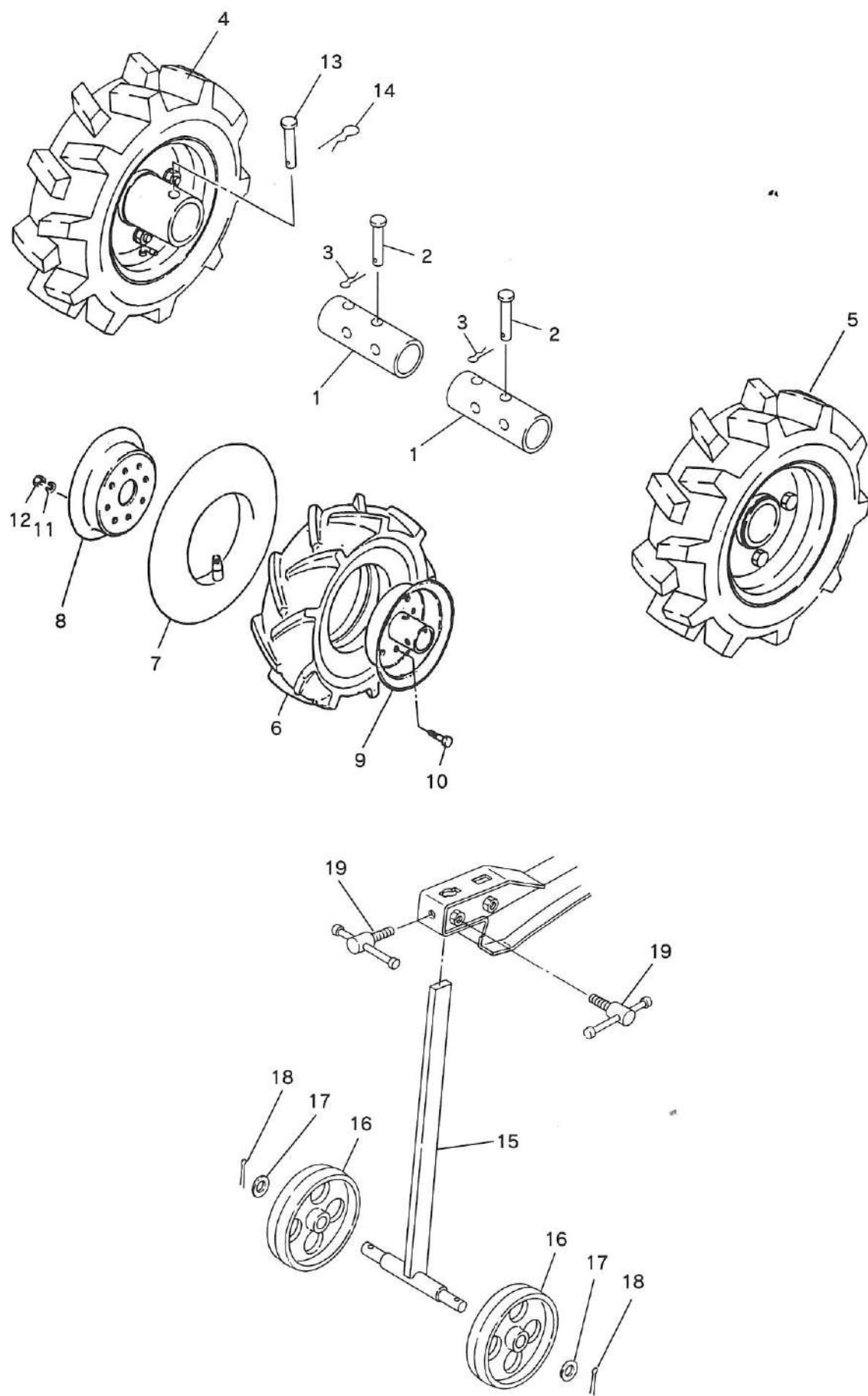
E. エンジン ベルトカバー関係



E. エンジン ベルトカバー関係

見出番号	コード番号	部 品 名 称	数 量	備 考
E-41	8MA 0464 000	フロントマーク	1	三菱より
E-42	122 1630 000	エンジンカバー	1	
E-43	122 1631 000	カバーオサエイタ	1	
E-44	9CR 0601 253	ヒラザバネサツキナベコネジ	2	
E-45	KW56069AA	カキゲンキンマーク	1	
E-46	KW56070AA	マフラーハイキガスマーク	1	
E-47	E405B05X35	キー	1	
E-48	W207H08	ワッシャー	1	
E-49	B080A08X016	ボルト	1	

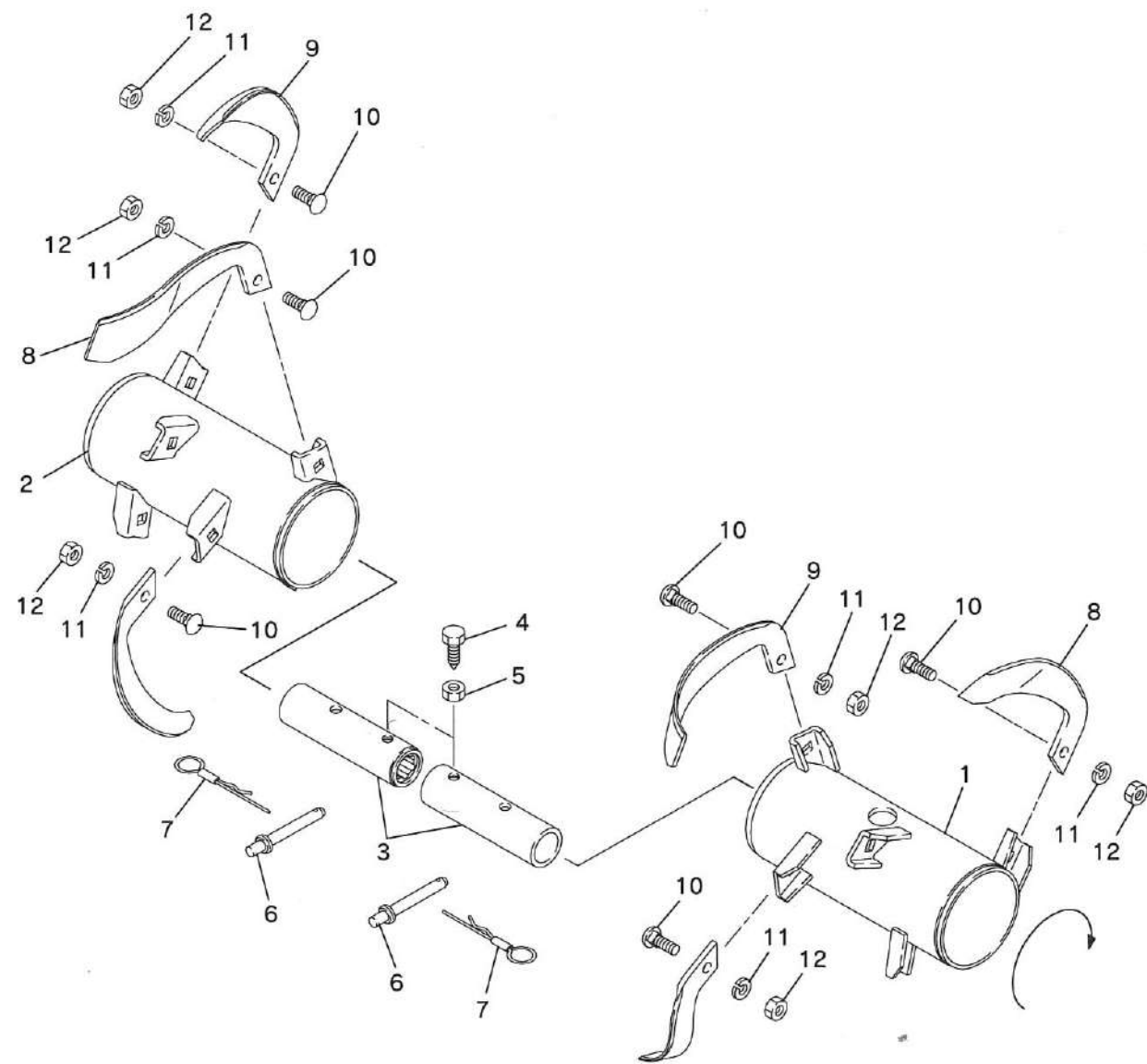
F. 車輪・尾輪関係



F. 車輪・尾輪関係

見出番号	コード番号	部 品 名 称	数 量	備 考
F-1	M40 2142 003	ホイールチューブ	2	
F-2	M81 1116 000	シャジクピン	2	
F-3	9RP 1023 003	Rピン	2	
F-4	M40 4101 003	タイヤ 3.50-5 アッシ R	1	
F-5	M40 4102 003	タイヤ 3.50-5 アッシ L	1	
F-6	C25 0035 052	タイヤ 3.50-5	2	
F-7	C25 0035 053	チューブ	2	
F-8	M40 4113 010	ホイール 300-5 (C)	2	
F-9	M40 4113 003	ホイール 300-5	2	
F-10	9BT 0801 603	ボルト	8	
F-11	9SW 0800 003	バネザガネ	8	
F-12	9NT 0800 003	ナット	8	
F-13	M26 1111 000	シャジクピン	2	
F-14	9RP 1023 003	Rピン 10	2	
F-15	M81 2115 000	ニジョウピリンジク	1	
F-16	M81 2116 000	ジョウギシャリン	2	
F-17	9FW 1600 003	ヒラザガネ	2	
F-18	9ST 0403 003	ワリピン	2	
F-19	M23 0619 001	シメツケレバー B	2	

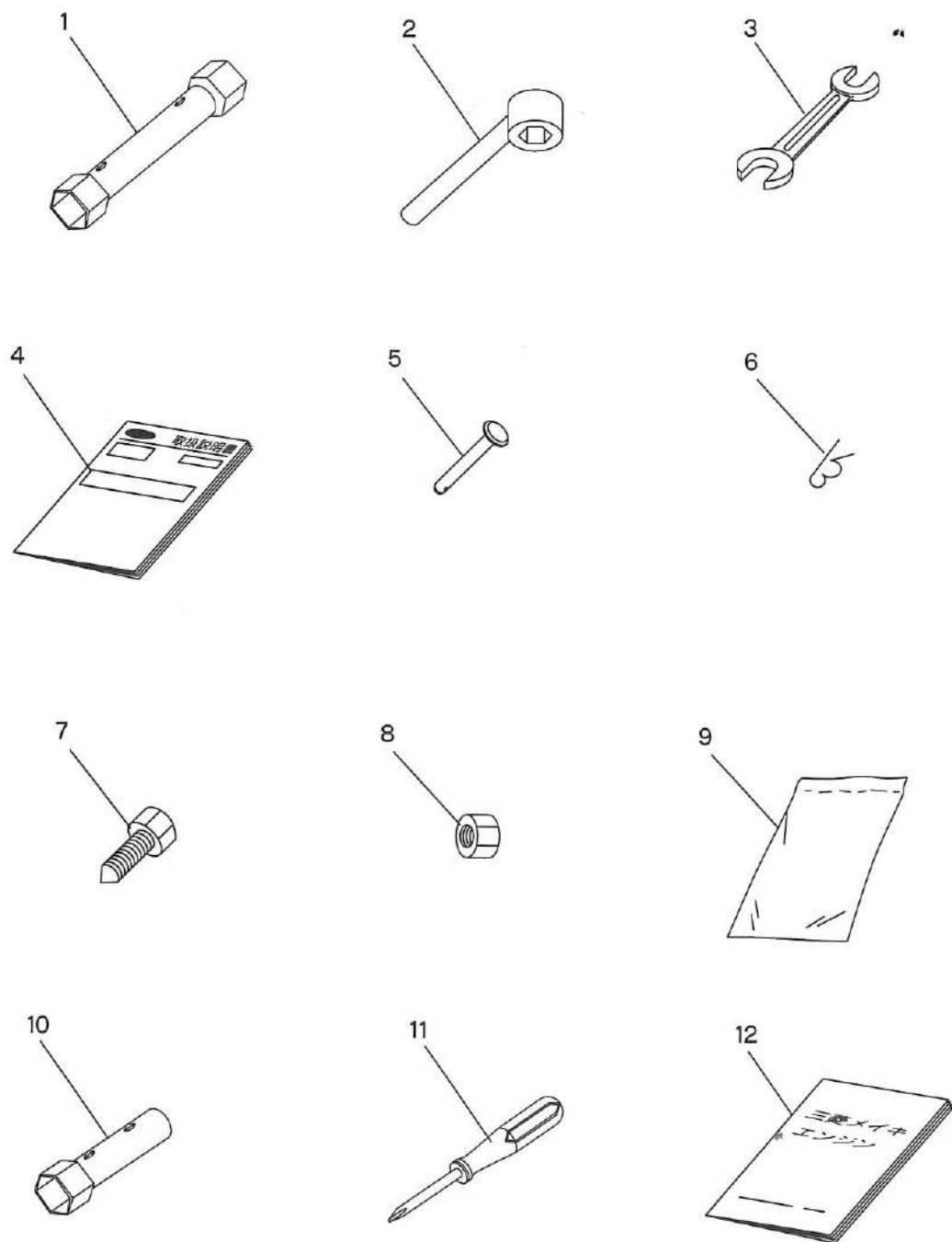
G. ドラムロータ関係 (オプション)



G. ドラムロータ関係 (オプション)

見出番号	コード番号	部 品 名 称	数 量	備 考
G-1~12	C01 1060 010	フリカエドラム35シクミ	1	C01-1060-000
G-1	153 0532 000	フリカエドラム 35-L	1	
G-2	153 0533 000	フリカエドラム 35-R	1	
G-3	153 0534 000	チューブ	2	
G-4	M40 0502 000	ドラムセットボルト	2	
G-5	9NL 1000 003	ロックナット M10	2	
G-6	M81 2456 000	ドラムトリツケピン	2	
G-7	M81 2457 000	Rピン (カシメツキ)	2	
G-8~12	C01 1060 020	ナタヅメシクミ	1	
G-8	M81 0719 000	ナタヅメ M81L	7	
G-9	M81 0739 000	ナタヅメ M81R	7	
G-10	R14 0515 000	ナタヅメボルト	14	
G-11	9SW 1000 003	バネザガネ M10	14	
G-12	9NT 1000 003	ナット M10	14	

H. 付属品関係



H. 付属品関係

見出番号	コード番号	部 品 名 称	数量	備 考
H- 1	M40 4411 000	ボックススパナ 13×17	1	エンジン付属品
H- 2	M40 4412 001	ボックスレンチ 17	1	
H- 3	9TL 1701 900	スパナ 17×19	1	
H- 4	M40 4429 001	ホンキトリアツカイセツメイショ	1	
H- 5	M26 1111 000	シャジクピン	1	
H- 6	9RP 1023 003	Rピン 10	1	
H- 7	M40 0502 000	ドラムセットボルト	1	
H- 8	9NL 1000 003	ロックナット M10	1	
H- 9	111 1530 001	コウグブクロ	1	
H-10	KN12004CA	ボックススパナ	1	
H-11	KN13001AA	スクリュウドライバー	1	
H-12	KN52011AA	エンジントリアツカイセツメイショ	1	