



取扱説明書



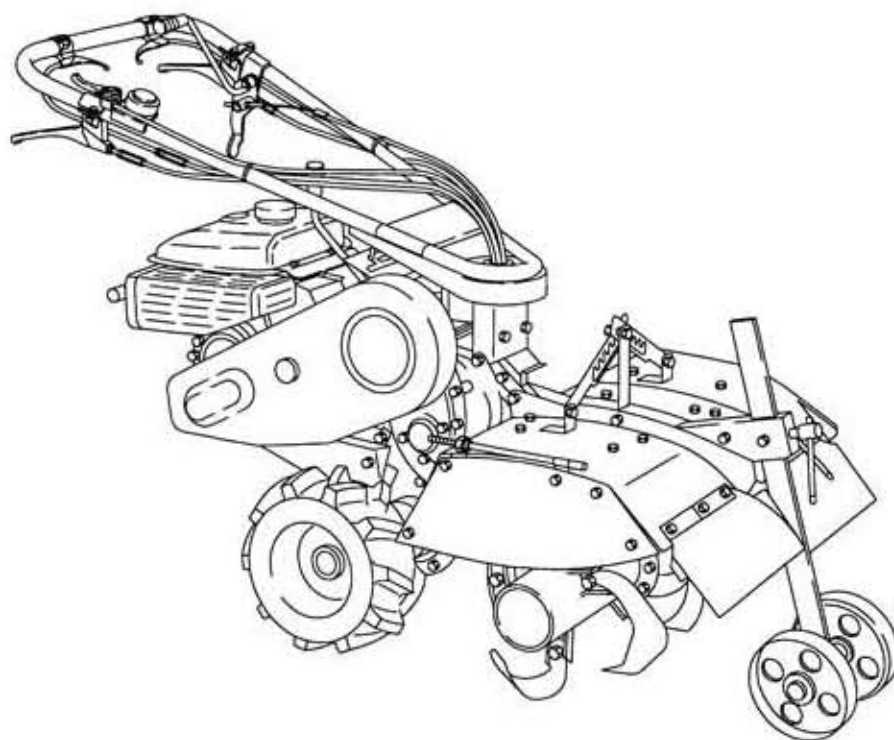
当製品を安全に、また正しくお使いいただくために必ず本取扱説明書をお読みください。お読みになった後も必ず保存してください。

機種名

MRV3-S・B

マメトラリターンカルチ

(サイドクラッチ付)



マメトラ農機株式会社

はじめに

マメトラ管理機をお買い上げいただき ありがとうございます。

この取扱説明書は「マメトラ リターンカルチ」の取扱方法と使用上の注意事項について記載してあります。ご使用前には必ず、この取扱説明書を熟知するまでお読みのうえ、正しくお取り扱いいただき、最良の状態でご使用ください。

お読みになったあとも必ず製品に近接して保存してください。

製品を貸与される場合は、この説明書を添付してお渡してください。取扱説明書を紛失、汚損された場合は当社又は、当社の特約店に連絡してください。

なお、品質・性能の向上あるいは安全上、使用部品の変更を行なうことがあります。その際には、本書の内容および写真・イラストなどの一部が、本製品と一致しない場合がありますので、ご了承ください。


ご不明のことやお気付きの点がございましたら、お買い上げいただきましたお近くの特約店・販売店にご相談ください。


本書に記載した注意事項や機械に貼られたの表示がある警告ラベルは、人身事故の危険が考えられる重要な項目です。よく読んで必ず守ってください。


なお、警告ラベルが汚損したり、はがれた場合はお買い上げの販売店に注文し、必ず所定の位置に貼ってください。

◆注意表示について

本取扱説明書では、特に、重要と考えられる取扱い上の注意事項について次のように表示しています。

 **危険** その警告文に従わなかった場合、死亡または重傷を負うことになるものを示します。

 **警告** その警告文に従わなかった場合、死亡または重傷を負う危険性があるものを示します。

 **注意** その警告文に従わなかった場合、ケガを負うおそれのあるものを示します。

サービスと保証について

☆保証書について

「保証書」はお客様が保証修理を受けられる際に必要となるものです。お読みになった後は大切に保管してください。

☆アフターサービスについて

機械の調子が悪いときに点検、処置しても、なお不具合があるときは、お買い上げいただいた販売店、農協、お近くの当社営業所までご連絡ください。

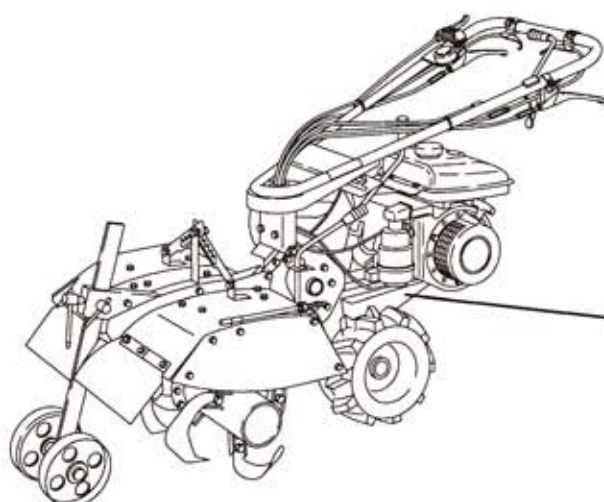
連絡していただきたい内容

- 型式名・区分
- 機体番号・エンジンの場合エンジン番号
- 故障内容（できるだけ詳しく）

☆補修部品の供給年限について

この製品の補修用部品の供給年限（期間）は、製造打ち切り後9年です。ただし、供給年限内であっても、特殊部品については納期などをご相談させていただく場合もあります。

補修用部品の供給は、原則的には上記の供給年限で終了しますが、供給年限経過後であっても、納期および価格についてご相談させていただきます。



[例]

農業機械の種類	農用トラクター（歩行型）
型式名	マメトラMRV3-S
区分	マメトラMRV3-S-B
エンジンの型式	GB180LN-376
機体番号	

マメトラ農機株式会社

☆取扱説明書について

本機取扱説明書を紛失、破損した場合No.M40 4431 001でご注文ください。

目次

はじめに	I
サービスと保証について	II
目次	1
1 安全作業のための心得	2
2 安全マーク貼付位置	6
3 各部の名称	8
4 作業前の点検・注意	9
5 操作方法	10
5-1 エンジン始動のしかた	10
5-2 発進のしかた	13
5-3 エンジン停止のしかた	14
6 変速レバーとクラッチ操作	16
6-1 チェンジレバー操作	16
6-2 サイドクラッチレバー操作	16
6-3 ローターチェンジレバー操作	17
6-4 主クラッチレバー操作	17
7 各部の調整方法	18
7-1 ハンドルの調整	18
7-2 ローターカバーの調整	18
7-3 前輪の調整	19
7-4 主クラッチワイヤーの調整	19
7-5 サイドクラッチの調整	20
7-6 Vベルトの調整	20
7-7 上下調整ワイヤーの調整	21
7-8 左右回動ワイヤーの調整	21
8 運転操作上の注意	21
8-1 作業時のハンドル操作	21
8-2 傾斜地作業時の注意	21
8-3 枝下作業、段差のある所注意	21
8-4 トラックの積込み・積降ろしのしかた	23
9 振替ドラム組付要領	24
10 作業後の点検・整備	25
10-1 エンジンオイル	25
10-2 ミッションオイル	26
10-3 エアクリーナーの手入れ	27
10-4 ストレーナの掃除のしかた	28
10-5 定期点検一覧表	28
11 長期間使用しないときの格納のしかた	29
11-1 格納のしかた	29
12 各種アタッチメントと作業方法	30
12-1 耕耘刃受の爪組立	30
12-2 耕耘作業と抵抗棒、整地板	30
12-3 溝堀セット30B	31
12-4 らせん犁による培土と溝の埋戻し	31
12-5 デスクローターによる畦作り	32
12-6 中耕、除草、延長ドラムと延長カバー	33
12-7 整地板アッシ	33
12-8 残耕処理棒	33
12-9 同時マルチ	34
13 不具合と対策方法	35
14 仕様	37
● 安全説明確認カード	

1 安全作業のための心得

■本機を使用するにあたって

使用する人の条件

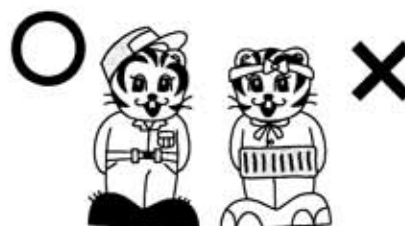
次のような項目に該当する場合は本機を使用しないでください。

- 飲酒したとき
- 過労・病気・薬物の影響、その他の理由により正常な運転ができないとき
- 妊娠しているとき
- 子供の方
- 取扱方法を熟知していない人



使用する人の服装

機械に巻き込まれる事故を予防するため、はち巻き・首巻き・腰タオルをしないでください。また、滑って転倒する事故を防止するため、ヘルメット・滑り止めの付いた靴を着用し、作業に適した、だぶつきの無い服装をしてください。



服装や体の調子に注意

機械を他人に貸すとき

取扱方法をよく説明し、使用前に「取扱説明書」を必ず読むように指導してください。



機械の改造厳禁

機械の改造や指定以外のアタッチメントを取付けない

てください。また、機械を改造しないでください。



■点検整備をしてください

1年毎に定期点検整備を

機械の整備不良による不具合や事故を予防するために、1年毎に定期点検・整備を受け各部の保守をしてください。特に燃料パイプや電気配線は、2年毎に交換して、機械が最良の状態、安全に作業ができるようにしましょう。



点検・整備を忘れずに

ご使用になる前と後には必ず点検・整備をおこなってください。特に、クラッチ・レバーなどの操縦装置は、確実に作動するように点検・整備してください。



■点検整備をしてください

点検・整備掃除をするときは

点検・整備、またはアタッチメントの脱着・掃除をするときは、交通の危険がなく、機械が転倒したり動いたりしない平坦で安定した場所を選び、エンジンを止めてください。また、誤ってエンジンが始動することのないよう燃料コックを閉にし、完全な停止状態で過熱部分が十分に冷めていることを確認してからおこなってください。



排気ガスには十分に注意

屋内などでエンジンを始動する場合、排気ガスによる中毒恐れがあります。エンジンの始動は、風通しのよい場所でおこなうようにし、十分に換気をおこなってください。



カバー類は必ず取付ける

ベルトカバーなどの防護装置を取外す場合は、必ずエンジンを止め、完全な停止状態を確認してからおこなってください。また、取外したカバー類は必ず元どおりに取付けてください。



給油・注油するときは

エンジン回転中やエンジンが熱い間は、火傷や火災の危険がありますので絶対に給油・注油をしないでください。また、給油中はタバコや裸火照明などの火気は厳禁です。



長期格納するときは

火災などを予防すると共に、燃料の変質による不具合を防止するために、燃料タンク・気化器内の燃料を抜き出し、バッテリーを取外して保管してください。



人や動物を近づけない

特に子供には十分注意し、近づけないようにしてください。

エンジンの始動や発進するときには

クラッチを〔切〕り、変速レバーを〔止〕位置にし周囲の人に合図してからエンジンを始動してください。周囲の人に危害を加えたり転倒や衝突したりしないように周囲の安全を確かめ、急発進ないように徐々に発進してください。

1 安全作業のための心得

■作業・移動をするとき

二人以上で作業するときには

二人以上の共同作業では、お互いに声を掛け合うなどして、安全を確かめ合いながら作業してください。

回転している爪には十分気をつけて

回転する爪に巻き込まれると重傷を負うことがあります。特にロータ作業では、ロータ部を持上げて旋回するので足元には十分に気をつけてください。

ベルトを交換したり、爪を交換するときや、巻き付いた草などを取除くときは

必ずエンジンを止めてからおこなってください。



ロータリ作業や車軸作業では機械の飛び出し（ダッシング）に注意

ロータリ作業や車軸作業中、地面が固かったり石を噛んだ場合、またはロータリを急激に地面に降ろしたりすると、回転する爪の勢いで機械が思わぬ方向に飛び出す（ダッシング）ことがありますので十分に注意してください。

特に、川や崖、人のいる方向に飛び出す（ダッシング）と、転落や人身事故を招く恐れがあります。



機械から離れるときには

機械から離れるときには、平坦で安定した場所におき、エンジンを止め、各部が完全な停止状態になっていることを確認してください。やむを得ず傾斜地に置くときは、必ず車止めをしてください。



ハンドルを逆向きにするときは

操向クラッチレバーの左右を切り替えないと、思わぬ方向に旋回して大変危険です。必ず操向クラッチレバーの切り替えをし、確実に作動することを確認してください。



後進しながら作業するときは

転倒しないように足元に十分に注意し、後方に障害物がないかを確認して後方の障害物と本機との間に挟まれないようにしてください。特に、ハウス内では、壁や支柱との間に挟まれたりすることの無いようにしてください。

ロータ部が作業者の直前に来るような後退作業は危険です。ハンドルを180°回動して作業をしてください。

後進作業は足元に注意して!



■作業・移動をするとき

移動するときは

坂道・凸凹の激しい道・曲がり角・そばに溝がある道・路肩の弱い道などでは、スピードを落とし、最も安全に通行できる場所を選んで通ってください。

また、焚き火や排ワラを燃やしている近くは走行しないでください。事故や火災の原因となります。



急な発進・停止・旋回、スピードの出しすぎ禁止

スピードを出しすぎたり、急な発進・停止・旋回は、事故の原因となるだけではなく、機械の寿命も縮めますのでおこなわないでください。



わき見運転・片手運転禁止

ハンドルやクラッチは正しく操作し、わき見や片手での運転はしないでください。



坂道では

坂道では、操向クラッチレバーを操作すると、機械が思わぬ方向に旋回してしまふことがありますので、操向クラッチレバーを使わないでハンドルを振って方向転換をしてください。

坂道での方向転換は
ハンドルを振ってネ



溝や畦を横断したり、軟弱な場所を通るときには

スリップや転倒による事故を防ぐために、幅・長さ・強度が十分あり、表面がすべらないように処理してあるアユミ板をかけ、最低速度で操向クラッチレバーを使わずに通ってください。

もし、落ち込んだ場合には、無理に脱出しようとせず、先ず状況判断して適切な処置を巧じてください。



トラックなどに積み込み・積降しするときは

平坦で交通の安全な場所で、トラックなどが移動しないようにエンジンを止め、サイドブレーキをかけ車止めをし、幅・長さ・強度が十分あり、表面がすべらないように処理してあるアユミ板をかけ、最低速度で操向クラッチレバーを使わずにおこなってください。

また、登るときには前進、降りるときには後進でおこなってください。さらに、積込んだときには、本機に車止めをし、十分に強度のあるロープでトラックに確実に固定してください。

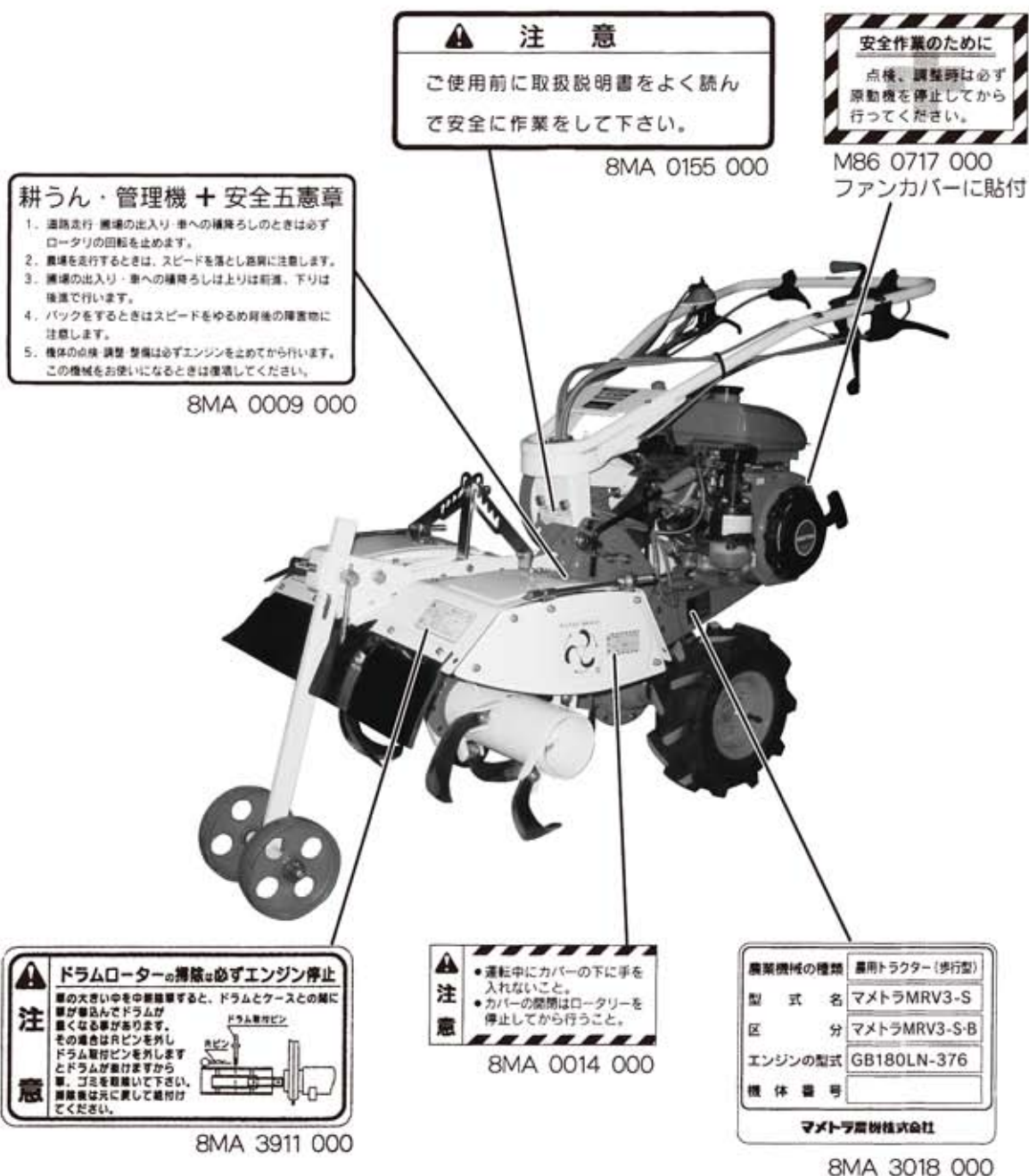
駐車ブレーキ
変速ギヤ「R(バック)」




周囲の安全



2 安全マーク貼付位置

警告ラベルが汚損したり、はがれた場合はお買い上げの販売店に注文し、必ず所定の位置に貼ってください。



⚠️ 注意	⚠️ 警告	⚠️ 危険	🚫 無鉛ガソリン
マフラー高温注意  さわるとやけどをするおそれがあります。KW56110AA	排ガスに注意  室内や換気の悪い所での運転は人体に有害で危険です。	火気厳禁  給油時エンジン停止・火災の危険あり。給油口に火を近づけないこと。	

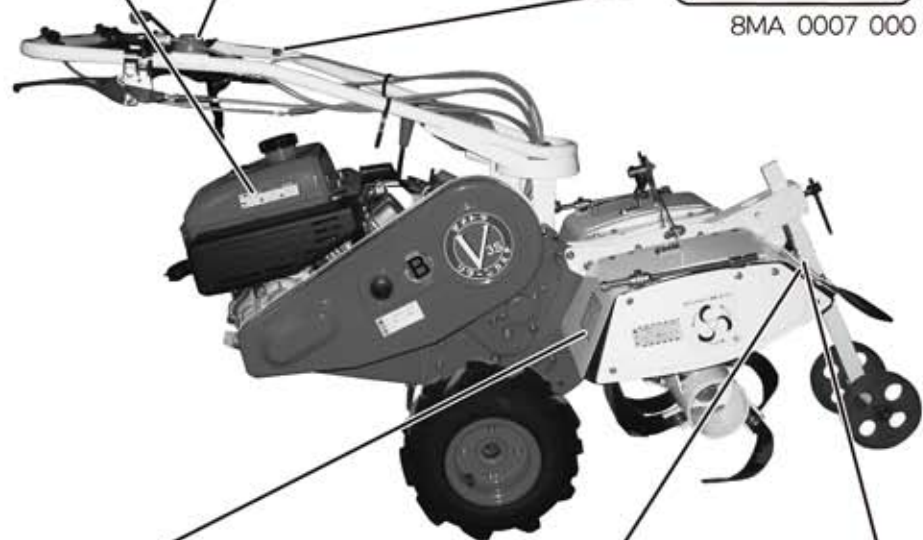
KW56110AA

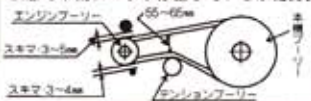
停止ボタン
フンタッチ

8MA 0149 000

⚠️ 警告
エンジンを始動する時は主クラッチレバーを必ず「切」にすること。

8MA 0007 000



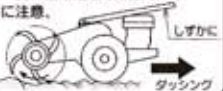
⚠️ 注意
ベルトの調整は必ずエンジン停止
エンジン下側ボルトを締めて調整します。張り過ぎるとクラッチが切れなくなり大変危険です。(下図参照) チェンジを(止)にしてエンジン始動、主クラッチ切の状態の本機ブリーが停止しているか確認。


8MA 0006 000

⚠️ 警告

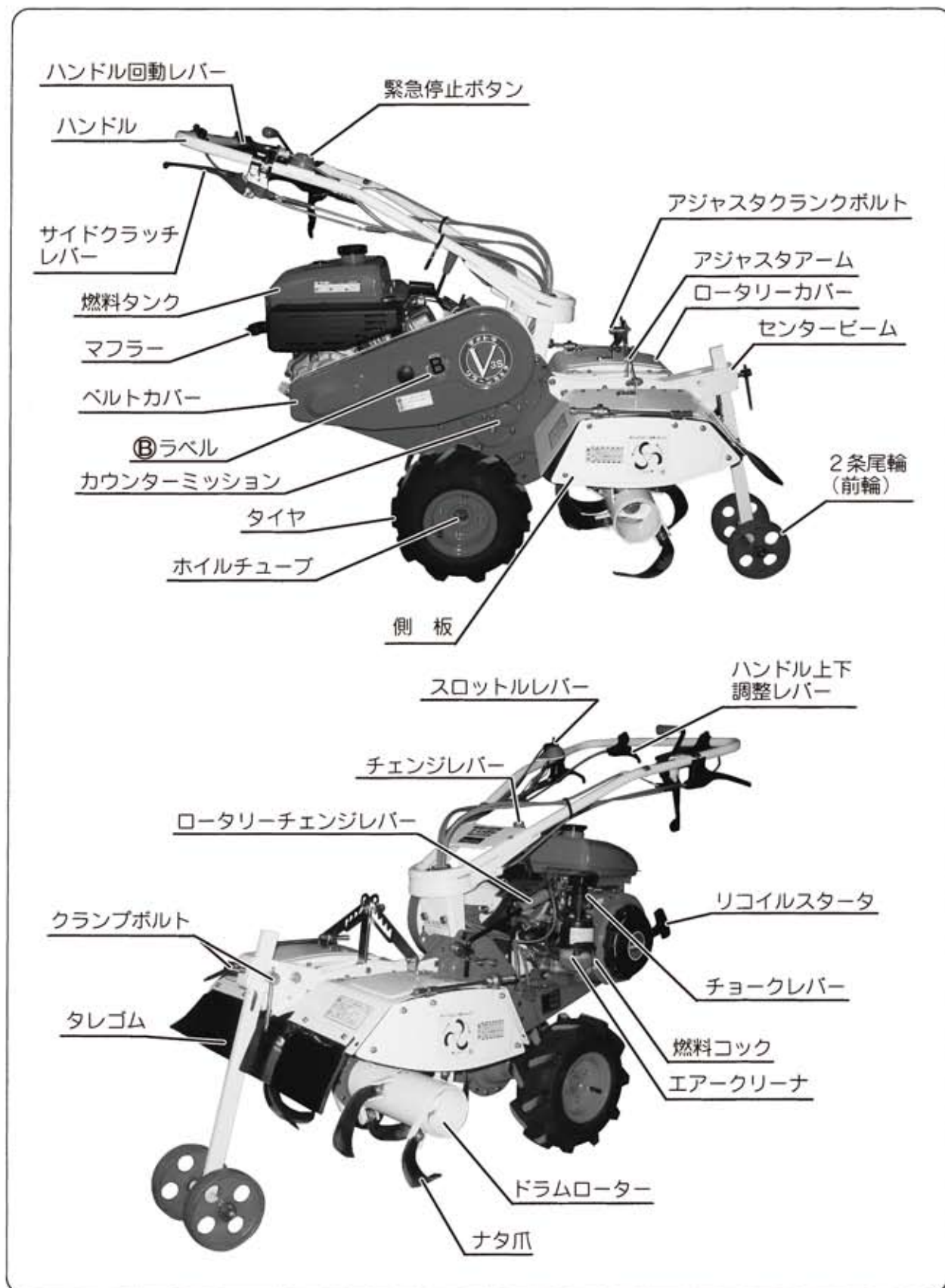
ロータリの回転部に接触すると、ケガをする恐れがあるので、回転部に近づかないこと。

8MA 0154 000

⚠️ 危険 (昇戻され、ダッキング)
特に硬い圃場や石のある圃場ではロータリの回転力で機体が後方に弾戻されることがあります。
1.チェンジレバーを(後)に入れてハンドルはしずかに上げて下さい。前輪は一度に上げ過ぎないように。
2.バック作業時は後方に注意。いつでも停止出来るよう心掛けて作業して下さい。


8MA 3913 000

3 各部の名称



4 作業前の点検・注意

●調子よく作業するために



注意

- ★点検時はエンジンを停止してください。
- ★水やゴミを混入しないようにしてください。

①燃料

- 自動車用レギュラーガソリンを補給します。
- タンク容量…約3.0ℓ
- 燃料ゲージ…燃料タンク内の残量がわかります。



危険

- ★ガソリン給油中はエンジン停止・火気厳禁。くわえ煙草での補給はしないでください。
- ★ガソリンがこぼれたときは、きれいに拭取ってください。

②エンジンオイル

- エンジンを水平にして、オイルゲージで規定量あるか点検します。
- 不足している場合は、SC級・SD級・SE級の良質の新しいオイルを補給してください。

夏期…SAE-30・SAE10W-30

冬期…SAE-20・SAE10W-30

潤滑油量 0.6ℓ

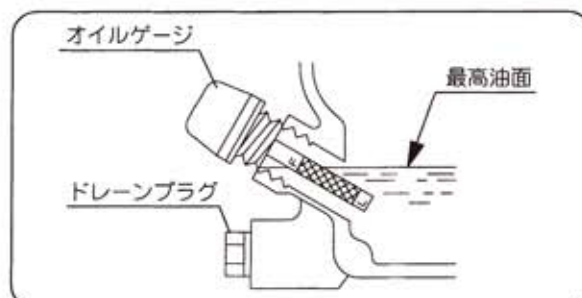


図1

③ミッションオイル

- 機体を水平の状態、給油プラグまであるか点検します。
- 不足している場合はギヤオイルSAE80番、またはSAE90番を補充します。

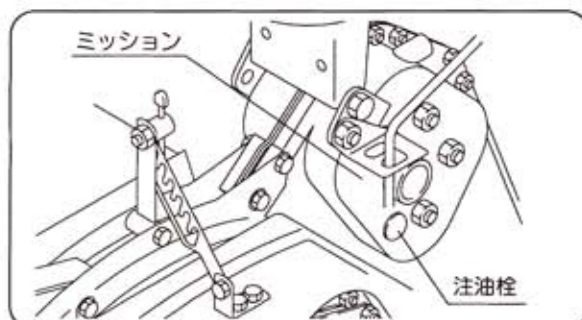


図2

④エアクリーナ

- オイルパンの規定線まであるか点検します。
- 不足している場合は補充します。
- ダストカップにゴミがたまっていないか点検します。
- エアクリーナエレメントにゴミが付着していないか点検します。

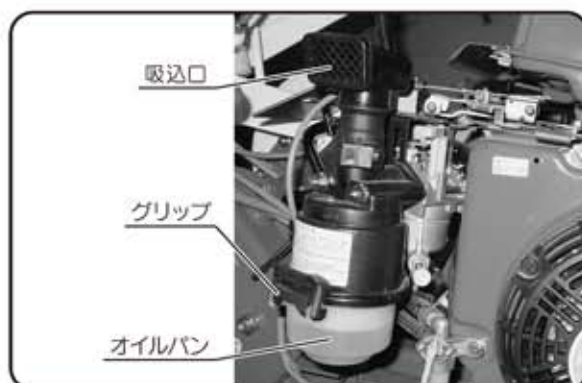


図3

⑤その他

- エンジン、ミッションなどから油漏れがないか点検します。
- 各しゅう動部へエンジンオイルを注油します。
- 各部の損傷およびボルト・ナットのゆるみがないか点検します。

5 操作方法



警告

- ★エンジンをかけるときや作業中は、他の人を本機に近付けないようにしてください。
- ★エンジンをかけるときは、本機の周りに物を置かないでください。接触した物を飛ばす恐れがあります。
- ★エンジンが停止しても、エンジンやマフラーなどの過熱部分には、すぐに手を触れないでください。火傷をします。

5-1 エンジン始動のしかた



警告

- ★エンジン始動時には、各レバーの位置と周囲の安全を確認してください。
- ★エンジンの暖機運転は、閉めきった室内ではおこなわないでください。排気ガス中毒の原因になります。

- ① チェンジレバーが「止」位置になっているかを確認してください。(図4)

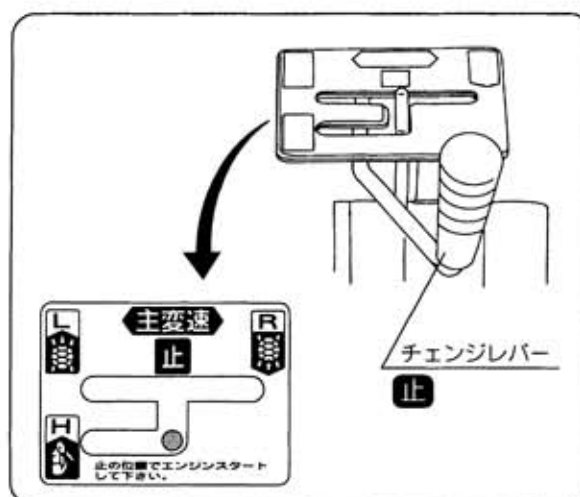


図4

- ② ローターチェンジレバーが「切」位置になっているかを確認してください。(図5)

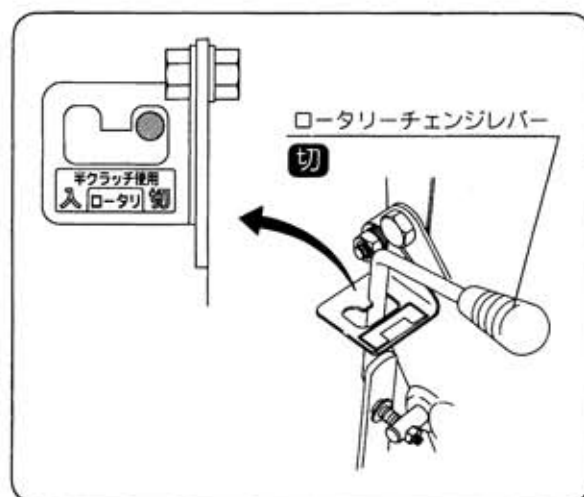


図5

③ 主クラッチレバーが「切」位置になっているかを確認してください。(図6)

- クラッチレバーを手前に引きますと、クラッチが切れます。(指クラッチ方式ですので「切」マークの位置を下方に指で押しても切れます。)

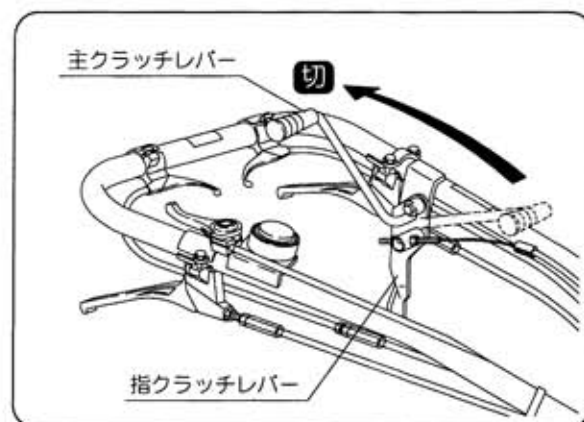


図6

④ 燃料コックを「開」位置にします。(図7)

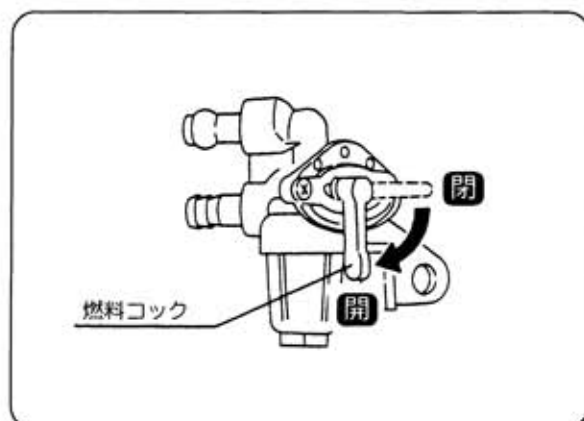


図7

⑤ スロットルレバーを「中間」位置にします。(図8)

- エンジンが始動しましたら、スロットルレバーを「低」位置にもどしてください。

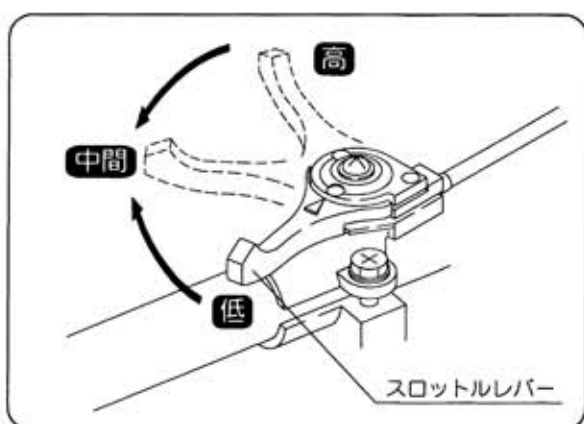


図8

5 操作方法

- ⑥ チョークレバーを「閉」位置にします。
(図9)
- エンジンが暖まっている場合は「開」位置で始動します。



図9

- ⑦ リコイルスタータを引張りエンジンが始動したらチョークレバーを「開」位置にしてください。
- リコイルスタータを3回以上引張っても始動しない時は燃料の吸いすぎになりますのでチョークレバーを「開」位置にしてから再度リコイルスタータを引張ってください。(図10)



図10

5-2 発進のしかた

- ① チェンジレバーを進行方向の位置にしてください。(図11)

☆前進

- 低速→亀(前向)
- 高速→うさぎ(前向)

☆後進

- 亀(後向)

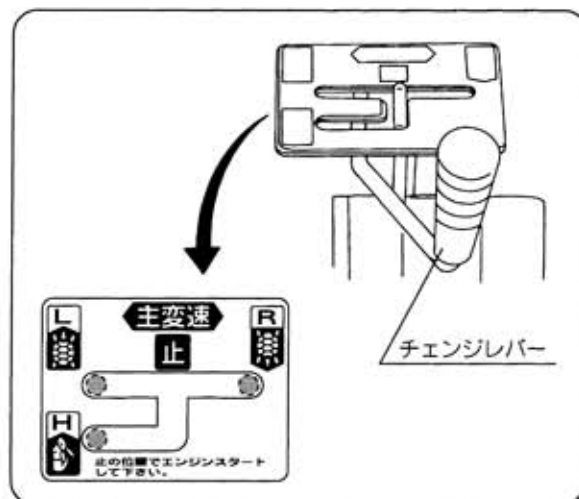


図11

- ② スロットルレバーをゆっくり「低→高」位置にします。(図12)

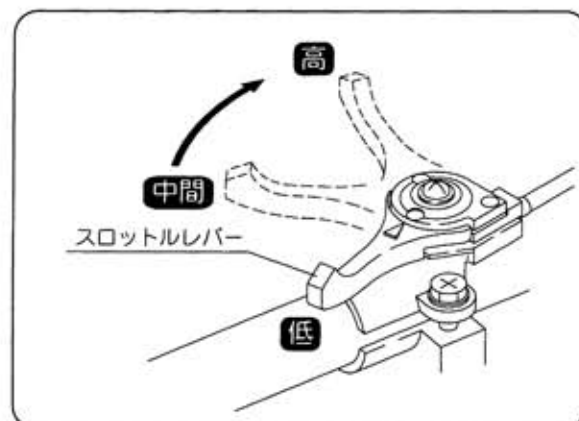


図12

- ③ 主クラッチレバーをゆっくり前方に倒すとクラッチが入ります。(図13)

- 発進するときはスロットルレバーが「高」位置では急発進となりますので発進後に「高」位置にしてください。
- 発進するときは周囲の安全を確かめて発進してください。

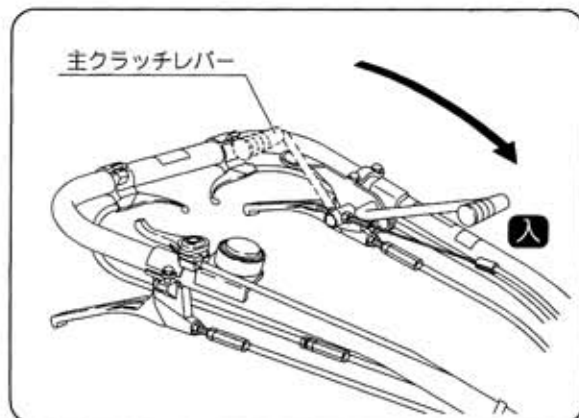


図13

5 操作方法

5-3 エンジン停止のしかた



注意

★エンジン停止後は、しばらくマフラーが熱くなっていますから、手を触れないでください。

★ESS (自己復帰停止装置) が付いていますので、再始動するときは5秒以上してから始動してください。

① 主クラッチレバーを「切」位置にします。
(図14)

- クラッチレバーを手前に引きもどすとクラッチが切れます。(指クラッチ方式ですから「切」マークの位置を下方に指で押しても切れます。)

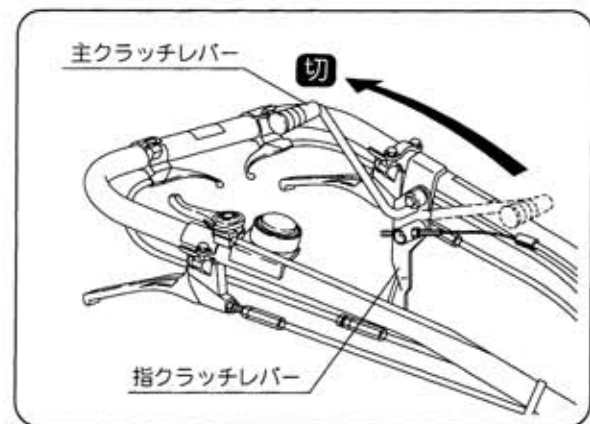


図14

② スロットルレバーを「低」位置にします。
(図15)

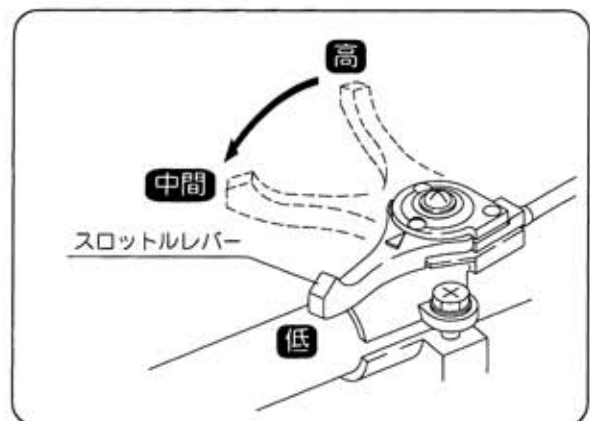


図15

- ③ ロータリーチェンジレバーを「切」位置に
します。(図16)

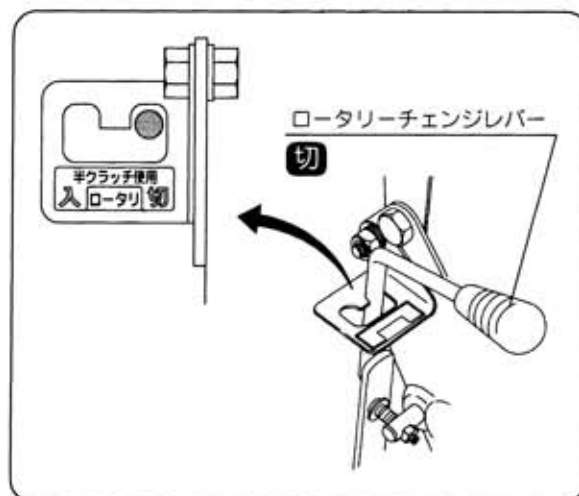


図16

- ④ 緊急停止ボタンを押してください。
エンジンが停止します。(図17)

※ESS（自動復帰装置）がついてい
ますので、再始動するときは5秒以上して
から始動してください。

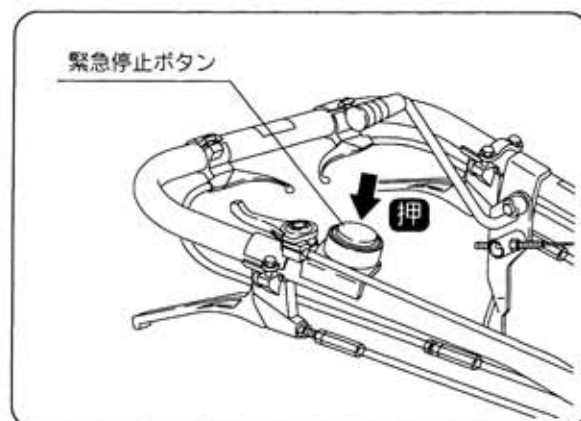


図17

- ⑤ 燃料コックを「閉」位置にします。
(図18)

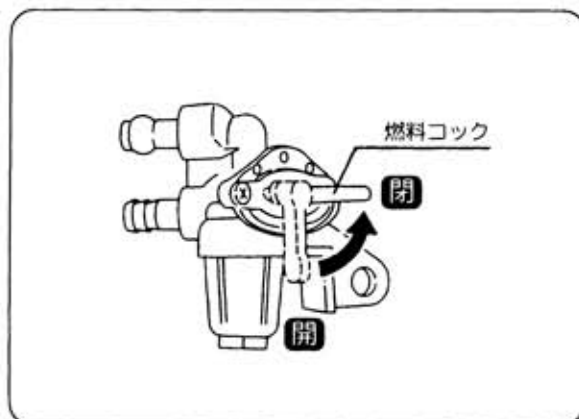


図18

6 変速レバーとクラッチ操作

6-1 チェンジレバー操作

- ① 低速の「前進後進」（低速）のチェンジの切換は主クラッチを切らなくても切換操作ができます。（図19）

※スロットルレバーは「低」位置で切換操作してください。

- 機械の操作になれるまでは、前進後進の切換操作は主クラッチを一旦切ってからおこなってください。

- ② 低速から高速に切換操作は主クラッチを一旦切ってからおこなってください。

（図20）

- スロットルレバーを「低」位置にもどしてから、チェンジを切換てください。

- ③ 高速の「前進」の切換操作は主クラッチを一旦切ってからおこなってください。

（図20）

- 高速の急発進は危険ですので発進後、スロットルレバーを「低→高」位置にしてください。

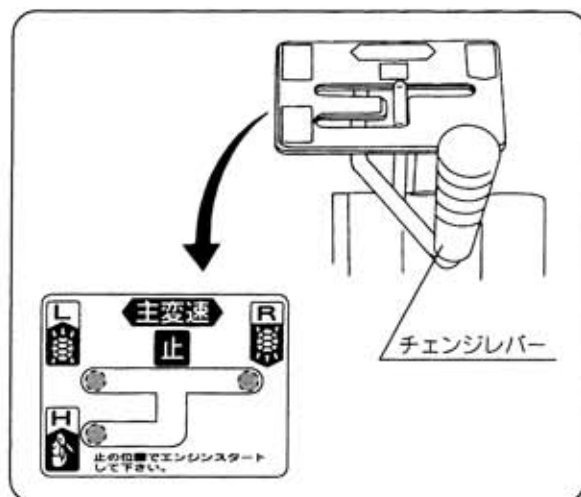


図19

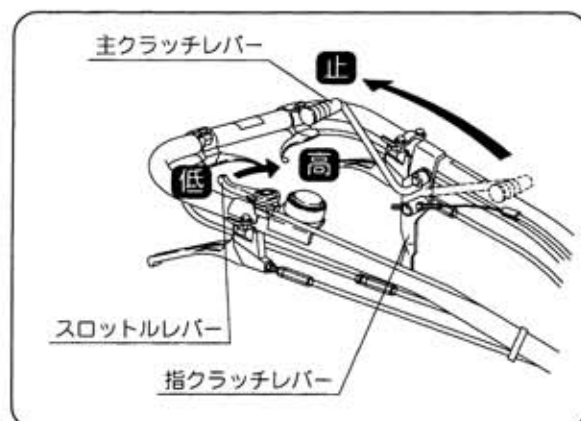


図20

6-2 サイドクラッチレバー操作

- ① 右側のレバーを握れば右側に、左側のレバーを握れば左側に機械が旋回することができます。（図21）

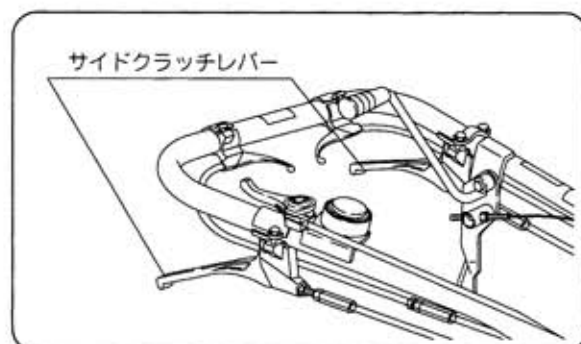


図21

6-3 ローターチェンジレバー操作

- ① ローターレバーを押し下げて、外側に引きながら主クラッチレバーを半クラッチ操作しますと軽く「入」位置に入ります。(図22)

ロータリー回転数	458rpm
----------	--------

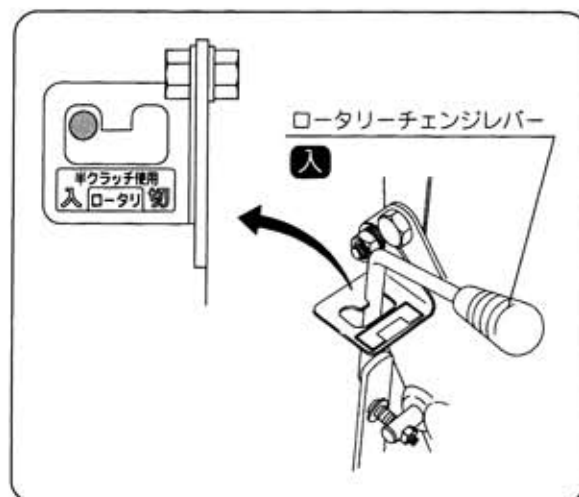


図22

6-4 主クラッチレバー操作 (図23)

- 主クラッチレバーを前方に倒すとクラッチが入り、手前に引くとクラッチが切れます。

※指クラッチ方式ですので「切」マークの位置を下方に指で押しても切れます。)

- ※作業の時は、ハンドルパイプと主クラッチレバーを同時に握って作業してください。
- ※作業中に危険を感じたり停止したい時は、主クラッチレバーから手を離しますと、クラッチが切れます。

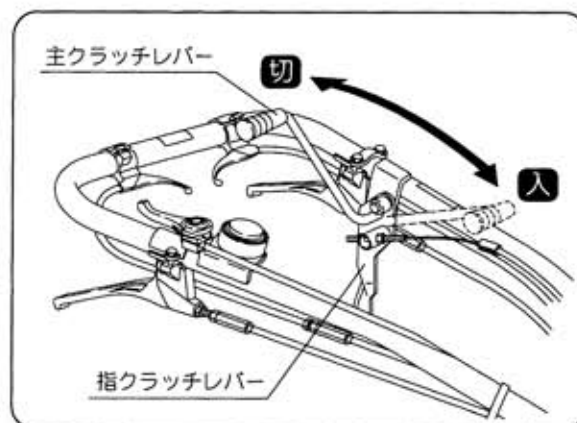


図23

7 各部の調整方法

7-1 ハンドルの調整 (図24)

① ハンドル左右の調整

- ハンドル回転レバーを握りますとハンドルは左右方向に移動できます。
左右2段 $0^{\circ} \rightarrow 15^{\circ} \rightarrow 34^{\circ}$ に調整可能です。



注意

★ハンドル回転を行うときは、ロータリ及び走行を止めてから実施してください。

② ハンドル上下調整

- ハンドル上下レバーを握りますとハンドルが上下に移動できますので、作業及び

身長に合った位置でご使用ください。

※上下高さ5段階（各 5° ）に調整可能です。

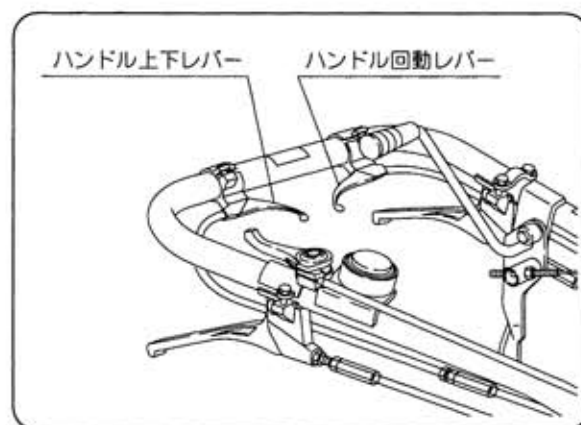


図24

7-2 ロータリーカバーの調整

ロータリーカバー、側板は作業により上下に調節してください。(図25)

- ロータリーカバーの調節は、アジャスタクランプボルトをゆるめてから調節します。
- 側板の調節は工具なしで手で上下調節できます。



注意

★ロータリーカバー、側板の調節はエンジンを停止してから調節してください。
★ロータリーの爪に手や足がまき込まれてけがをすることもあります。

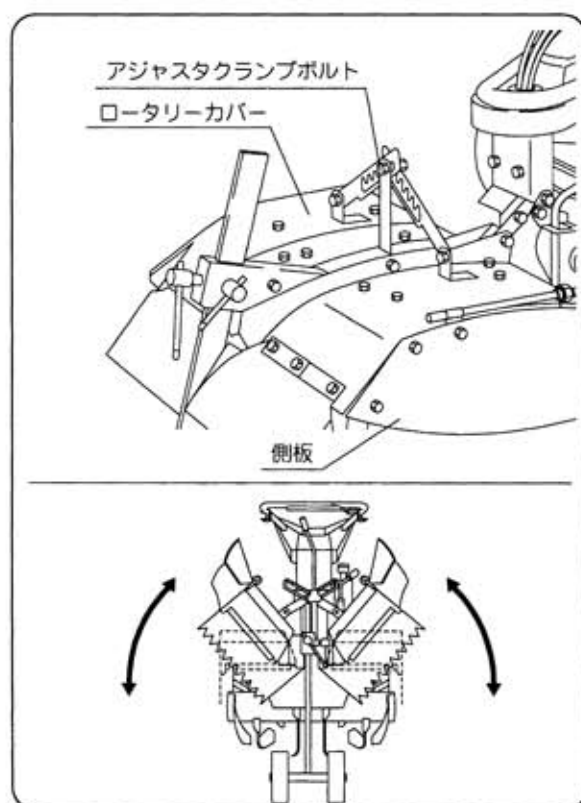


図25

7-3 前輪の調整

前輪を上下することにより作業深さを変えることができます。(図26)

- 前輪を上げる→耕深が深い
- 前輪を下げる→耕深が浅い



★硬い圃場や石のある所では前輪を上げすぎると、ロータリーの爪の反力で飛び跳ね(ダッシング)によって機体が押し戻される現象が起きますので硬い圃場では注意してください。

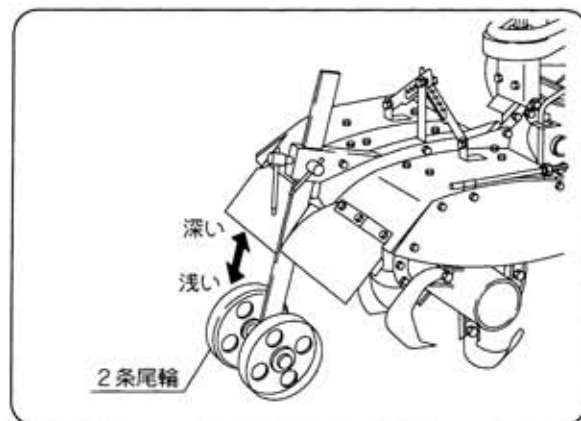


図26

7-4 主クラッチワイヤーの調整 (図27)

主クラッチワイヤーが伸びますと、テンションの張りが弱くなり、Vベルトがスリップし走行及びロータリー作業ができなくなります。

- ① ロックナットをゆるめます。
- ② ナイロンナットを廻しテンションを持ちあげてベルトの張りを調整してロックナットを締めつけてください。
A寸法を長くしますとベルトが強く張れます。

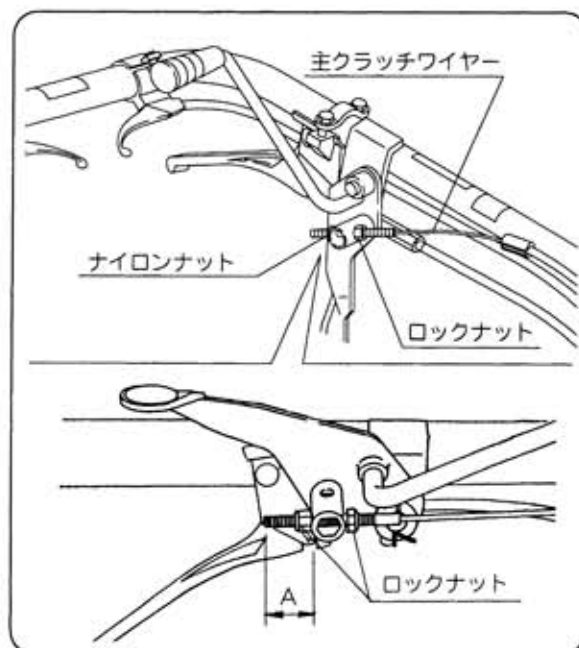


図27

7 各部の調整方法

7-5 サイドクラッチの調整 (図28)

サイドクラッチレバーを握っても方向変換ができないときは調節ナットを緩めて調節ボルトA寸法を長くしてください。

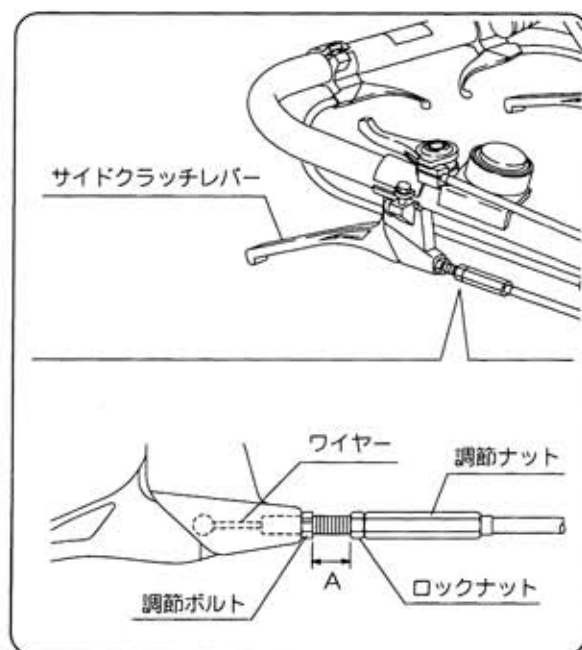


図28

7-6 Vベルトの調整 (図29)

Vベルトが伸びますとテンションの張りが弱くなりベルトがスリップし走行及びロータリー作業ができなくなります。

- 1 エンジンの取付ボルト（4本）、ベルトカバー裏板取付ボルト（1本）をゆるめてください。
- 2 Vベルトの張りを調整しながらエンジン位置を後方に下げてください。
- 3 ベルト押え上下を調整してください。
 - Vベルトの調整が不可の場合は新しいベルトと交換してください。

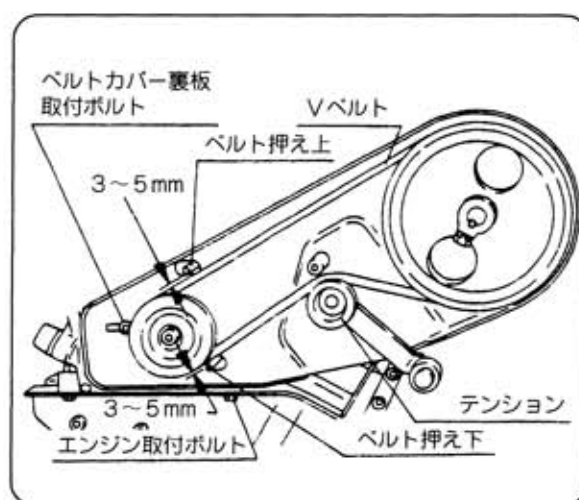


図29

ベルト長さ LA-39……………2本

7-7 上下調整ワイヤーの調整 (図30)

上下調整ワイヤーが伸びますとハンドルの上下移動の切換ができなくなります。

- ① ロックナットをゆるめます。
- ② 調節ナットを回してハンドルの上下が移動できるようにA寸法を長くして、ロックナットを締めつけます。

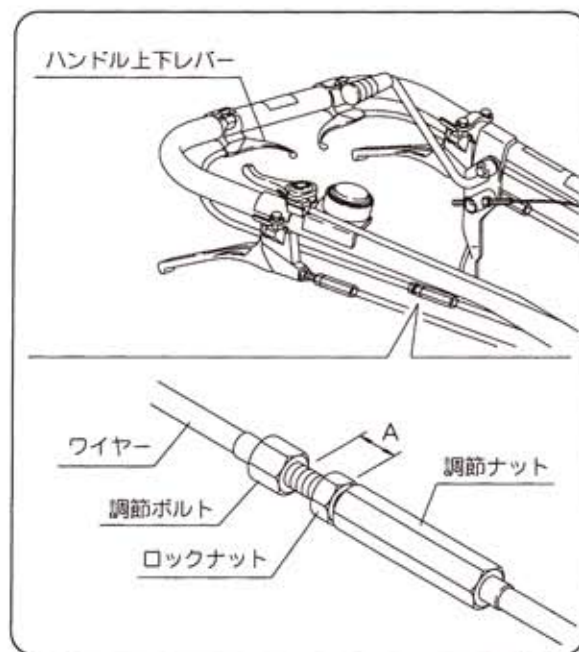


図30

7-8 左右回動ワイヤーの調整 (図31)

左右調整ワイヤーが伸びますとハンドルの左右の移動の切換ができなくなります。

- ① ロックナットをゆるめます。
- ② 調節ナットを回してハンドルが左右移動できるようにA寸法を長くして、ロックナットを締めつけます。

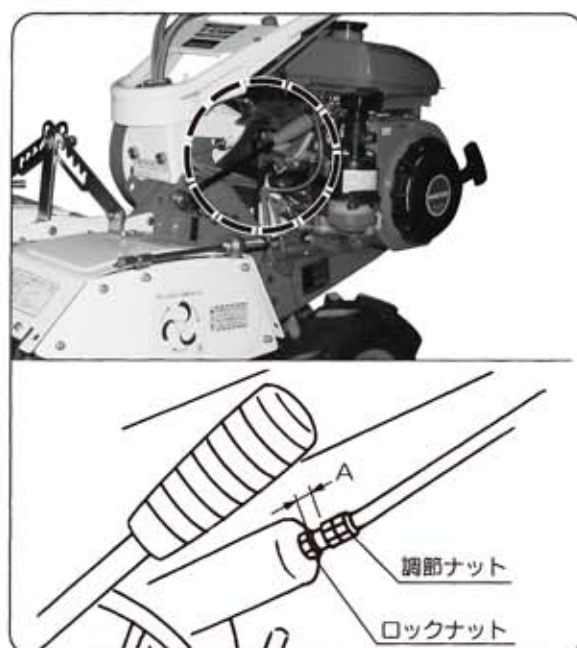


図31

8 運転操作上の注意



警告

★発進するときは周囲の安全を確かめてから発進してください。

★急発進は危険です。絶対にしないでください。

★高速での急旋回は危険です。絶対にしないでください。

8-1 作業時のハンドル操作

- ① 前輪の上下によって作業深さが変わります。
- ② ロータリー側を下げる時はハンドルを静かに上げてください。硬い圃場で急にハンドルを上げるとロータリー爪の反力で機体が押戻されけがをする恐れがあり危険です。(図32)

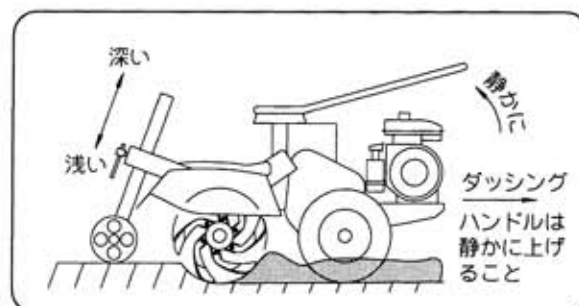


図32

8-2 傾斜地作業時の注意

傾斜地、ガケ際等では旋回時や上下方向の停止に注意してください。特に 8° 以上の傾斜地では等交線に作業をおこない、 15° 以上の傾斜では異径車輪山側を350-5(308φ)、谷側を350-7(330φ)に交換して、等交線を前進。後進で作業すると本機はいつも山側に向かって進行し安定した作業がおこなえます。(但し、旋回は逆になりますので出来ません。)

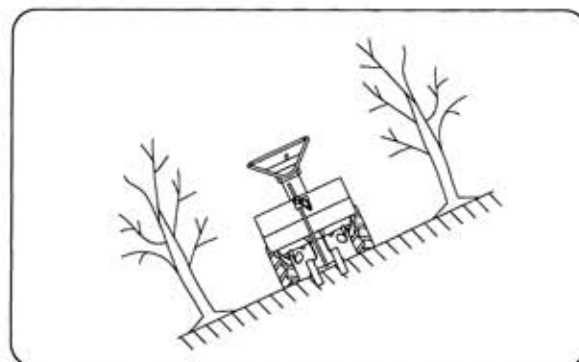


図33

8-3 枝下作業、段差のある所注意

枝下作業では頭部に注意ヘルメットの着用をお勧めします。バック作業時は特に後方に注意して安全に心掛けてください。いつでも停止出来るようにカゲ下等段差のある所では転落しないようにバック作業はさけてください。

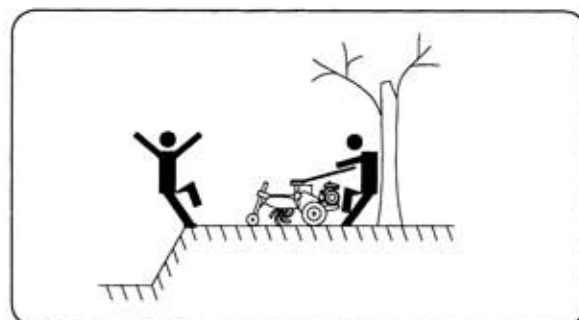


図34

8-4 トラックの積込み・積降ろしのしかた (図35)



警告

- ★積込み・積降ろしの場合は、平坦で安定した場所を選んでください。
- ★本機の直前には、立たないようにしてください。機体が不意に動いたときに危険です。
- ★あゆみ板の上では、絶対に主クラッチレバーを「切」位置にしないでください。またサイドクラッチレバーを操作しないでください。転倒・転落の恐れがあります。
- ★本機があゆみ板とトラック等の継ぎ目を越えるときは、急に重心が変わりますので、十分に注意してください。
- ★トラックなどに積んで移動するときは、十分強度のあるロープを使用し、確実に固定してください。さらに車止めをしてください。

- ① 周囲に危険物のない、平坦な場所を選びます。
- ② 基準にあったあゆみ板を用意します。
- ③ あゆみ板のフックを、荷台の段差のないよう確実に掛けてください。
- ④ 左右タイヤがあゆみ板の中央に位置するように、本機をセットしてから積込み、積降ろしをおこなってください。
- ⑤ 積込みの場合は前進1「低速」位置で、積降ろしの場合は後進でゆっくりおこなってください。

〈あゆみ板の基準〉

あゆみ板は基準に合った、十分な強度のあるものをご使用ください。

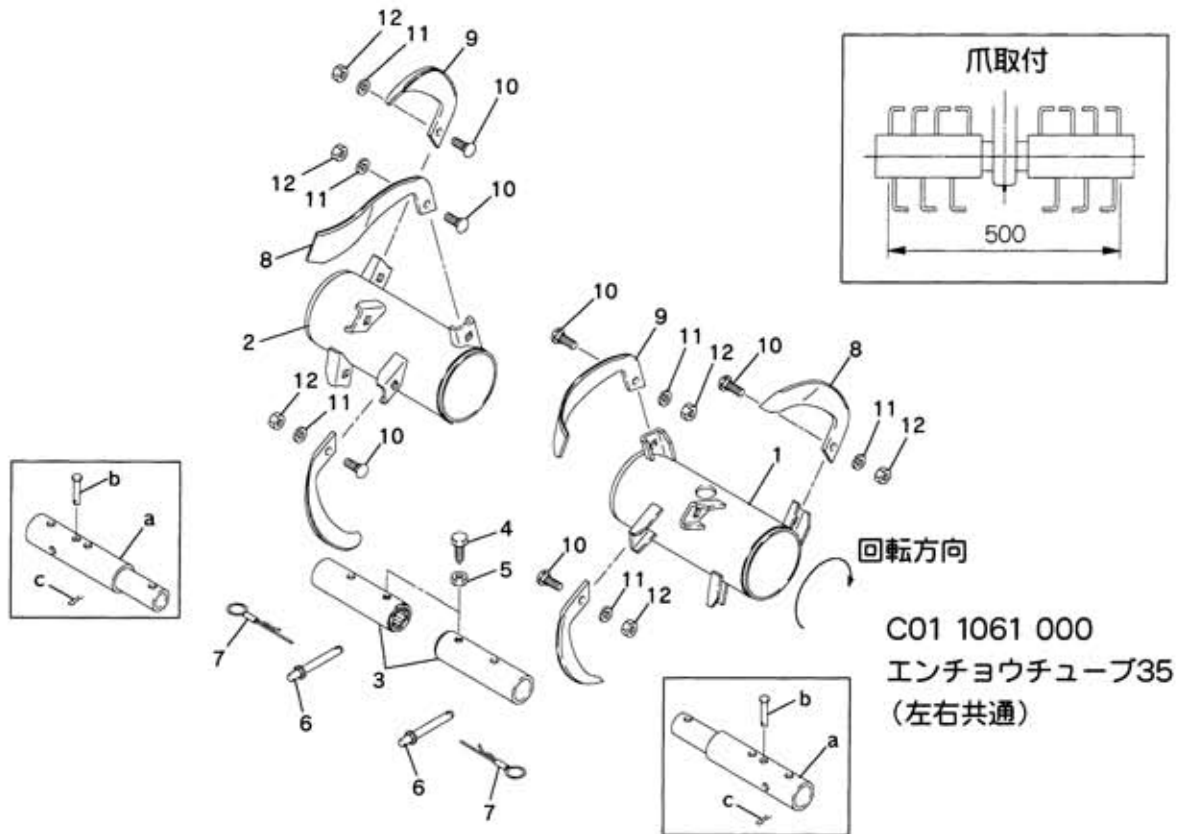
- ★長さ…車の荷台高さの3.5倍以上。
- ★幅…本機の車輪幅に合ったもの。
- ★強度…本機の重量に十分耐えられるもの。
- ★表面…すべらないように処理してあるもの。



図35

9 振替ドラム組付要領

〈フリカエドラム〉



見出番号	コード 番号	部 品 名 称	数量	備 考
	C01 1060 010	フリカエドラム35仕組	1	
1	153 0532 000	フリカエドラム 35-L	1	
2	153 0533 000	フリカエドラム 35-R	1	
3	153 0534 000	チューブ	2	
4	M40 0502 000	ドラムセットボルト	2	
5	9NL 1000 003	ロックナット M10	2	
6	M81 2456 000	ドラムトリツケピン	2	
7	M81 2457 000	Rピン	2	
	C01 1060 020	ナタヅメ仕組	1	
8	M81 0719 000	ナタヅメ M81L	7	
9	M81 0739 000	ナタヅメ M81R	7	
10	R14 0515 000	ナタヅメボルト	14	
11	9SW 1000 003	バネザガネ M10	14	
12	9NT 1000 003	ナット M10	14	
	C01 1061 000	エンチョウチューブ35仕組	1	オプション
a	153 0548 000	エンチョウチューブ	2	
b	M26 1114 000	ホイールピン	2	
c	9PR 1023 000	Rピン10	2	

10 作業後の点検・整備

各部オイルの点検・交換のしかた

古くなったオイルは機械の性能を落とすことだけではなく、故障の原因にもなります。定期的に古いオイルを抜き取り、新しいオイルを規定量給油してください。



- ★点検をするときは、エンジンを必ず水平にしておこなってください。
- ★排出されるオイルで火傷をしないように注意してください。

10-1 エンジンオイル (図36)

[点検]

- ① 給油口の蓋を外して、ゲージ先端をきれいに拭きます。
- ② ねじ込まないで差込みます。
- ③ 再び抜いてゲージの上限と下限の間にオイルがあるか調べます。

[交換]

- ① エンジンクランク室の給油口のオイルゲージを取外してください。
- ② ドレンプラグを外して、汚れたオイルを流し出してください。
 - オイルの受皿 (1.0ℓ 以上) をオイルの出口の下に置いてください。
 - 汚れたオイルが完全に無くなったらドレンプラグを確実に締め付けてください。
- ③ 給油は、給油口より検油ゲージの規定量まで入れてください。
 - 夏 期……SAE-30, SAE-10W-30
SAE10W-40
 - 冬 季……SAE-20, SAE-10W-30
 - 規定量……0.6ℓ
- ④ オイルゲージを確実に締め付けてください。

※エンジンが暖かい内に抜くと、容易に抜くことができます。

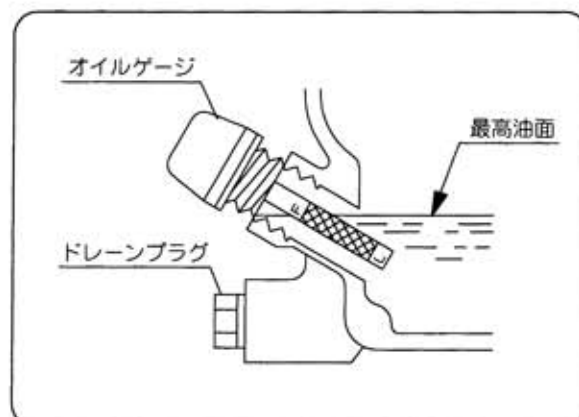


図36

10 作業後の点検・整備

10-2 ミッションオイル

[点検]

- ① 油もれのないことを調べてください。

[交換]

- ① 注油栓を取外してください。
- ② ミッションケース下部にある排油口ボルトを取外して汚れたオイルを流し出してください。(図38)
 - オイルの受皿(2.0ℓ以上)をオイルの出口の下に置いてください。
 - 汚れたオイルが完全に無くなったら排油口ボルトを確実に締め付けてください。
- ③ 給油口からミッションオイルをゆっくり給油してください。
ミッションオイル…SAE90番
規定量……………1.8ℓ

※ミッションが暖かい内に抜くと、容易に抜くことができます。

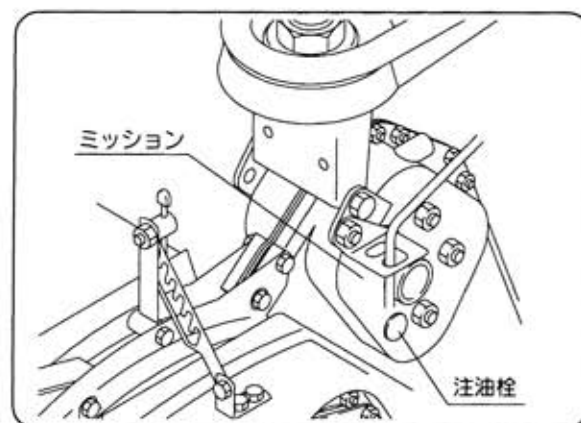


図37

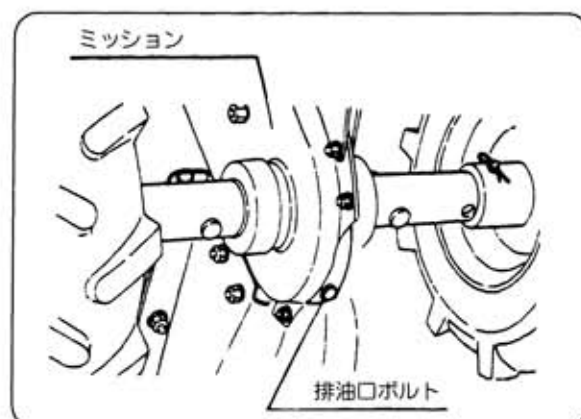


図38

10-3 エアクリーナーの手入れ



注意

- ★エアクリーナーエレメントやエアクリーナーのオイルが汚れていたり、またオイルが少なくありませんか。
- ★エレメントが汚れたまま使用すると、エンジンの出力低下や故障の原因になります。
- ★エアクリーナーの吸込口は、ホコリの少ない方向に向けてください。

- ① グリップを外し、オイルパンおよびエレメントを取外してください。(図39)
- ② オイルが不足しているときは、オイルレベルまで補充してください。汚れがひどいときにはオイルパン・エレメント共、白灯油で洗浄しエレメントはエンジンオイルに浸し滴下しない程度に振り切ってください。(図40)
- ③ オイルパンはよく洗浄し、新しいエンジンオイル(SC級以上)をレベルまで入れてください。(図40)
- ④ エアクリーナーの吸込み口をホコリの少ない方向(ハンドル側)に向けてください。(図39)

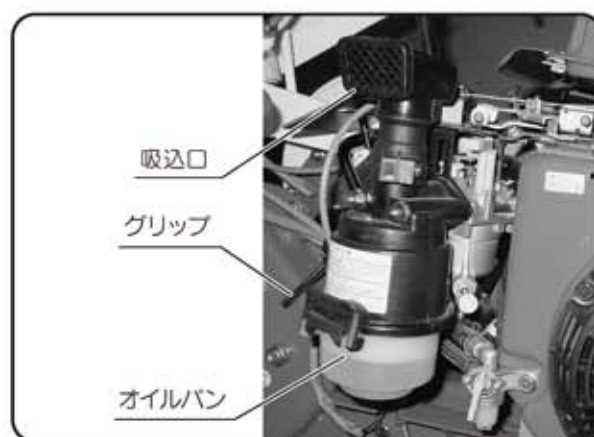


図39

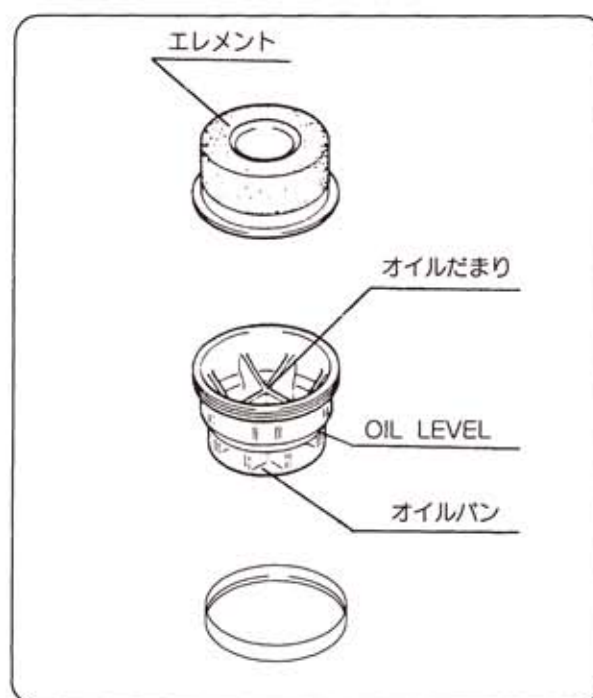


図40

10 作業後の点検・整備

10-4 ストレーナの掃除のしかた

- 燃料の中に混入した水やゴミがストレーナに沈殿しますので、ストレーナを外してゴミや水を抜き取ってください。なお、水やゴミの混入が多い場合は、燃料を抜き取り、新しい燃料に交換してください。

※ストレーナのみを掃除するときは、燃料コックを「閉」位置にしてください。(図41)

※燃料コックが「開」位置になったままでストレーナを外すと、燃料タンク内の燃料が排出しますので必ず「閉」位置にしてください。

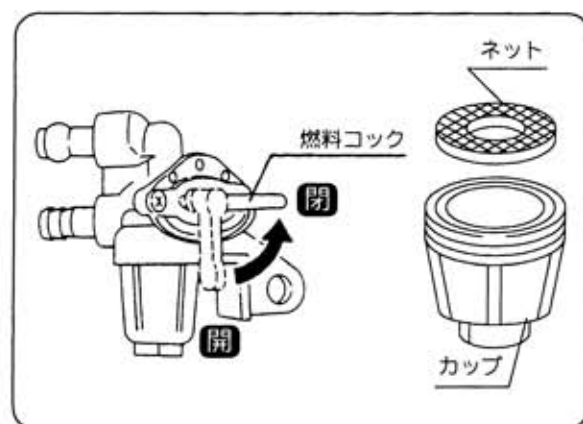


図41

10-5 定期点検一覧表

安全のため、そして故障を未然に防ぐために、機械を定期的に点検する必要があります。一般的な使用条件下で点検・整備の項目は下表の通りです。

点検・整備の項目	点検・整備時間				参照ページ
	作業時	25時間毎	50時間毎	100時間毎	
●エンジンオイルの点検と補給	○				
●ボルト、ナットの点検	○				
●レバー類の作動と点検	○				
●ベルトの点検と調整		○			
●エンジンオイルの交換		○	○		
●ミッションオイルの交換		○		○	
●ストレーナの掃除		○			
●エアクリーナの掃除	○				
●作動部への注油及グリスアップ	○				
●点火プラグの調節と交換			○		

注：1) エンジンオイル交換は、初回のみ25時間運転後におこなってください。

11 長期間使用しないときの格納のしかた

11-1 格納のしかた

★長時間運転しないときや長時間保存する場合は次のお手入れをおこなってください。

① 本機の清掃・洗浄・注油 (図42)

泥、ゴミ、塵、などは水洗し、水洗後はよく水分を拭き取り各回転部、摺り動部にたっぷり油を差してください。

② オイル交換

オイル交換は作業が終わって、潤滑油の暖かい内におこないますと大変楽ですし、又きれいに排油することができます。

③ ガソリンの抜き取り (図43)

(1) 燃料タンク内のガソリン抜き取り

- ホースバンドをゆるめ、燃料コック側のホースを外して別容器に燃料を受けてください。

(2) キャブレター内の燃料抜き取り

- キャブレターのドレンプラグを引いて燃料を容器に受けてください。完全にガソリンが抜けたら元にもどしてください。

(3) 燃料コック内のガソリン抜き取り

- 燃料コックのカップをゆるめ、容器に受けてください。完全にガソリンが抜けたら元にもどしてください。



注意

★燃料を抜くときは火気厳禁、風通しのよい所でおこなってください。抜いたガソリンは安全な所に保管してください。

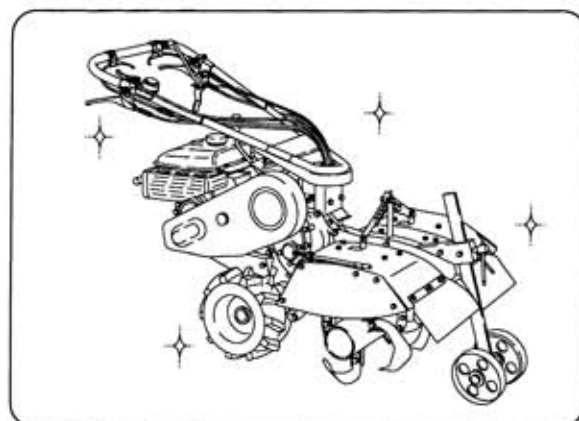


図42



図43

12 各種アタッチメントと作業方法

12-1 耕耘刃受の爪組立

ドラムを外して耕耘刃受をセットしますと耕耘作業ができます。ケース際は調整座金でケースに爪が当たらないように刃の向と曲がり方向に注意してセットしてください。(図44)

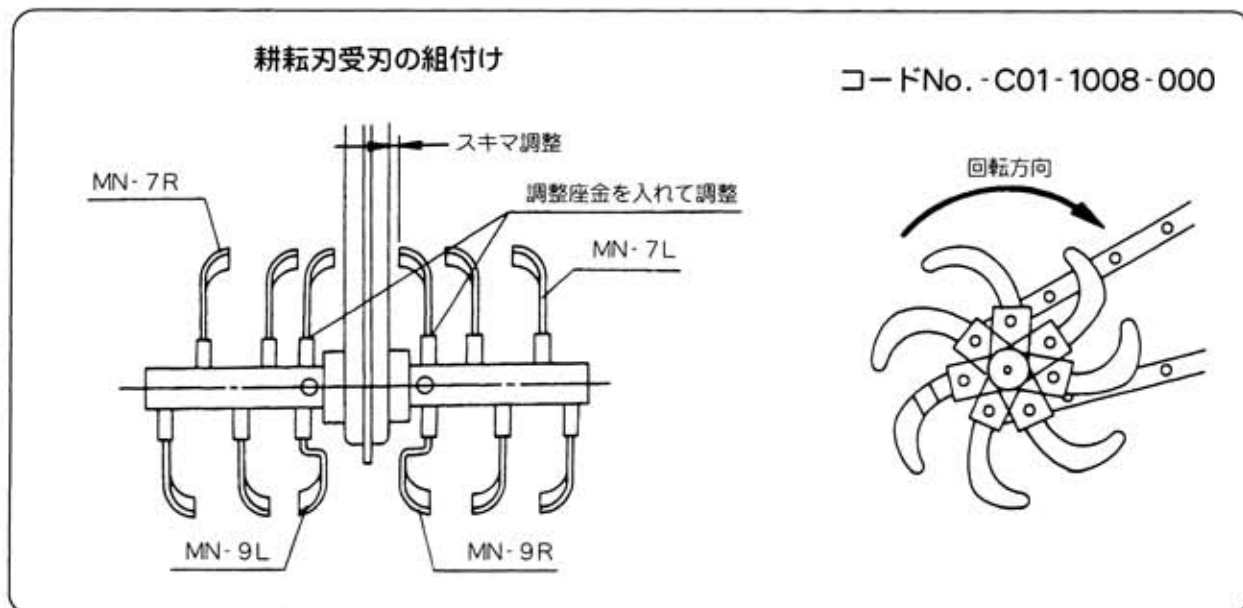


図44

12-2 耕耘作業と抵抗棒、整地板

硬い圃場の耕耘作業は機体が軽いためロータリーの回転で本機が(ダッシング)飛出し、後方に押戻されることがあり危険です。従って右図の如く尾輪を逆にしてビームの角穴に差込んで爪の外周と同じかやや下まで下げて、一方の角穴に整地板を取付ますと耕耘、整地が同時におこなえます。(図44)



図45

12-3 溝堀セット30B

注) 本品は特にイチゴ、ハウスの床作りに最適

溝堀作業時はドラムローターを外して、溝堀刃受30をセット、タイヤを外してカルチ車輪をセット、カバーをV形にすることで溝堀作業ができます。(イチゴの床作り、ハウス内の床作り等)又、支柱際やハウス際で片寄せの場合も刃受の交換で簡単に片排土が出来ます。溝堀刃受は45cm幅まで揃っています。

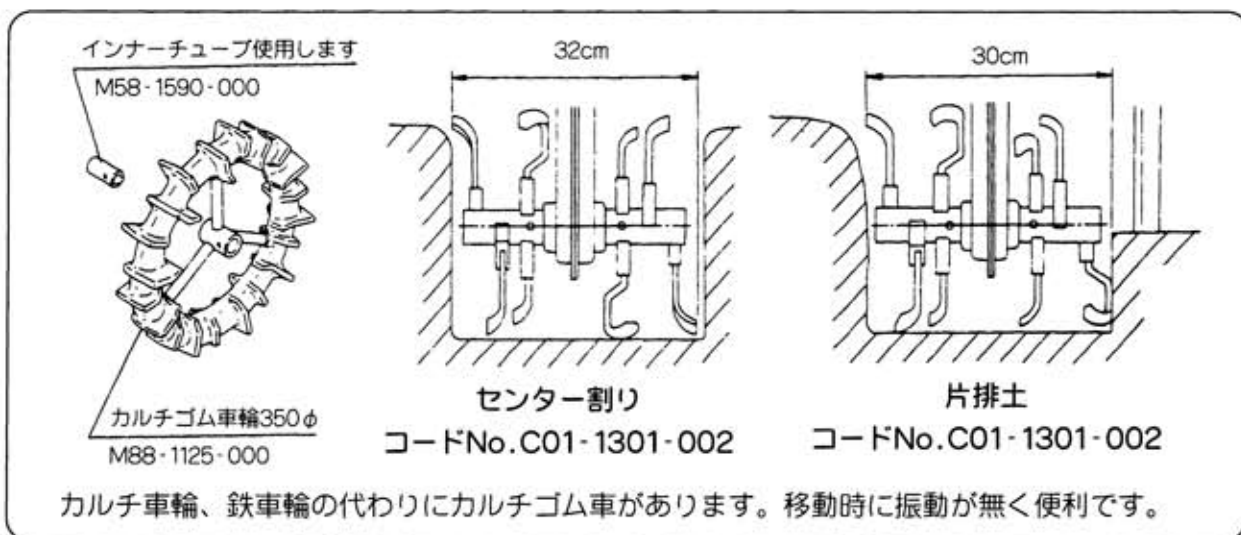


図46

12-4 らせん犁による培土と溝の埋戻し

桑園の管理、果樹園等の幅の広い畦間の除草培土時は、らせん犁(親)を使用します。らせんチューブを取付け、らせん犁をセットします。らせん犁は回転方向が決まっていますので方向に注意してください。堆肥等を入れた後の埋戻しは、らせん犁の〔親・子〕を使用、左右を入替えて使用します。

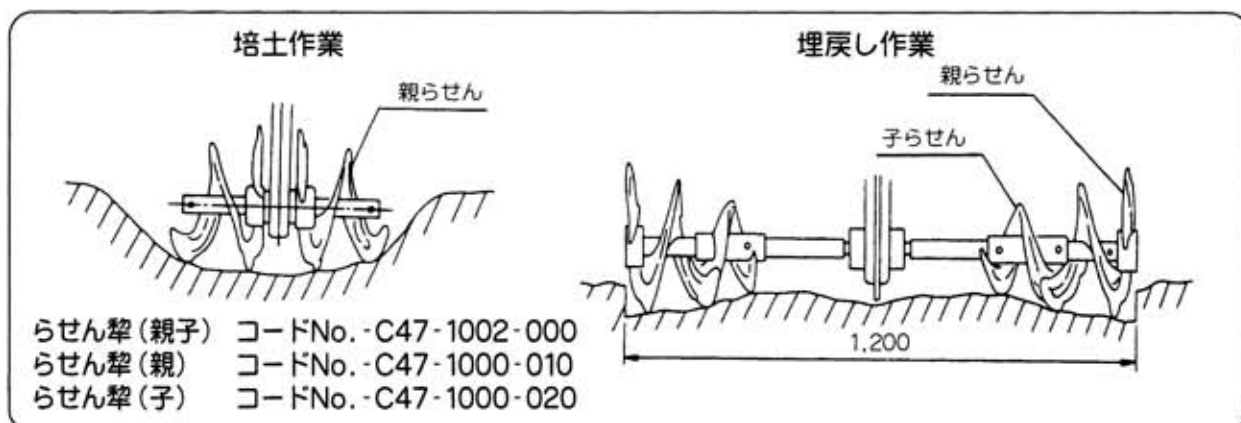


図47

12 各種アタッチメントと作業方法

12-5 デスクローターによる畦作り

キュウリ、メロン、スイカ等広幅溝のベッド作りには、デスクローター4連又は6連をセットして作業します。ドラムを外しラセンチューブを取付けデスクローターをセットしておこないます。埋戻しは延長チューブを追加しデスクローターを左右入替えてセットします。

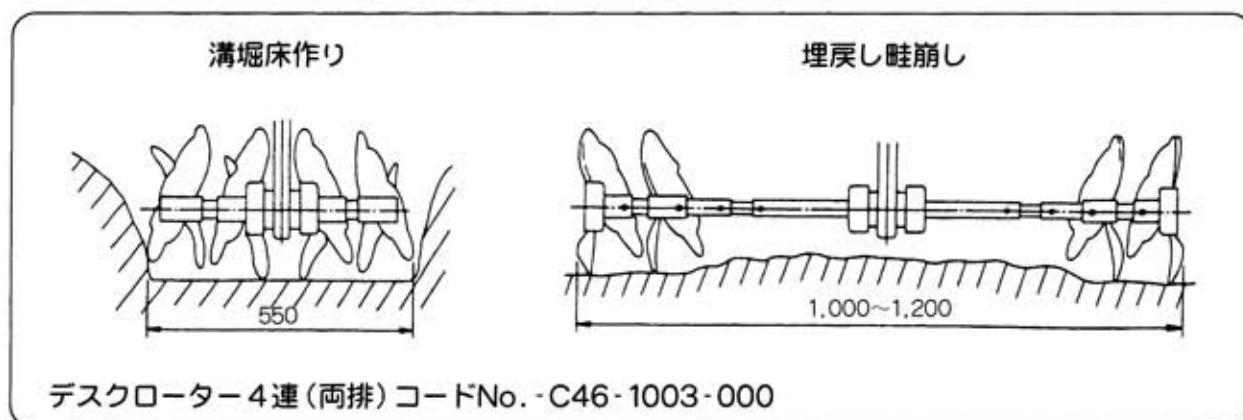


図48

12-6 中耕、除草、延長ドラムと延長カバー

本機の標準装備はドラムローターで50cm幅です。逆転自走で雑草の中でも巻付が少なく、草を押込み表面に細かい土をかけて天地替えして行きますので、草の伸びが抑えられます。

延長ドラムと補助カバーを追加することにより条件によって80cm幅で作業がおこなえ大変能率的です。補助カバーは本体カバーと側板の間に inser 様に組付けます。

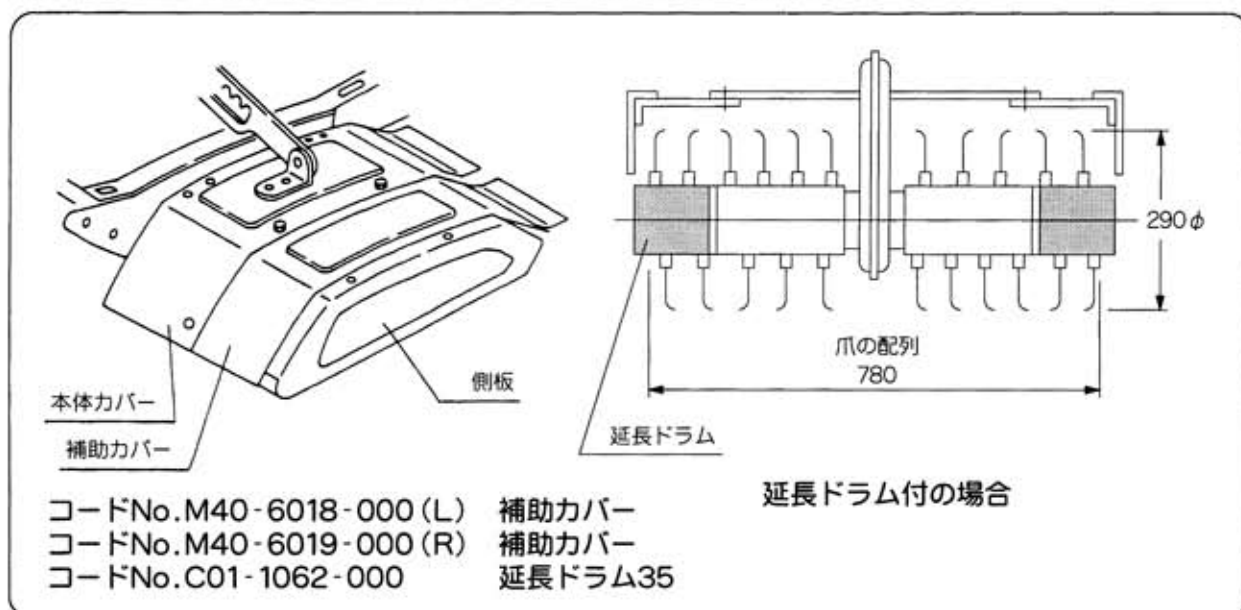


図49

12-7 整地板アツシ (図50)

ドラムローター中耕作業、耕耘作業時尾輪の後にセットしますと整地作業が同時におこなえます。

コードNo. C01-1041-000

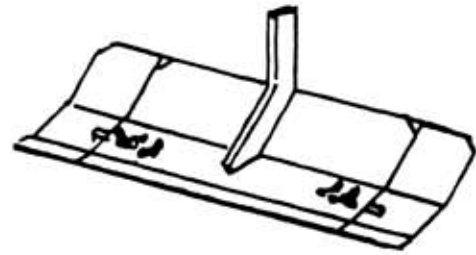


図50

12-8 残耕処理棒 (図51)

ドラムローター、耕耘刃受セットで耕耘作業時、ロータリービームの角穴手前側に組付けて爪の外径下面近くまで下げてセットすることで硬い圃場での飛出防止と残耕処理に効果があります。処理棒の前に定規車輪をセットします。

コードNo. M40-6022-000

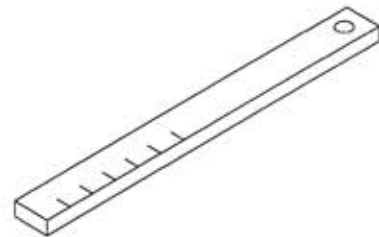


図51

12 各種アタッチメントと作業方法

12-9 同時マルチ

F型、同時マルチをセットする時はビームアップしてセットします。

- 1 ビーム取付ボルト2本 (M8×50 ℓ、M8×55 ℓ 各1本) のナットをゆるめてください。(図52)
- 2 ステア取付ボルト (ビーム側) をゆるめてください。(図53)
- 3 ステア取付ボルト (ミッション側) のボルトを取外してください。(図53)
- 4 ミッション締付ボルト (M8×16 ℓ) を外してください。(図53)
- 5 ステアを1段上にセットしてください。(M8×20 ℓ ボルト) (図54)
- 6 ミッション締付ボルトを取付てください。(図54)

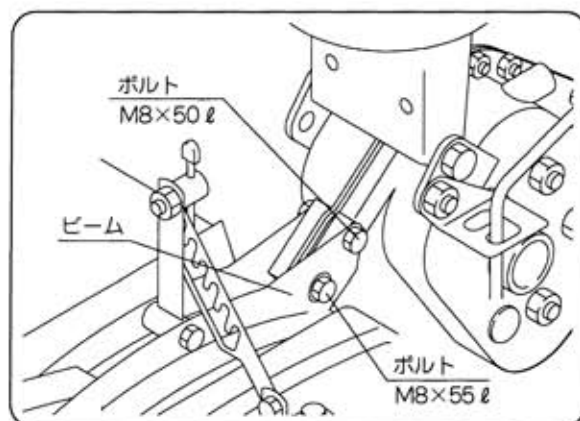


図52

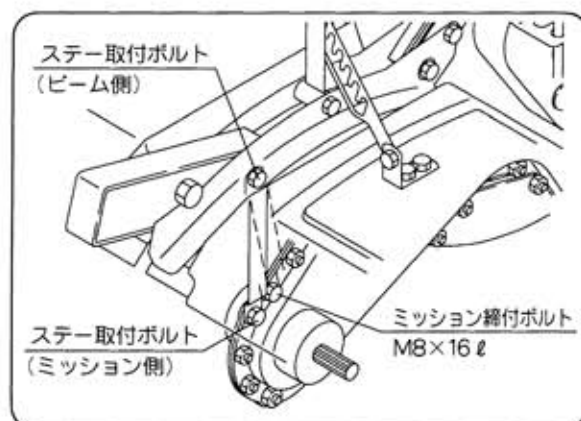


図53

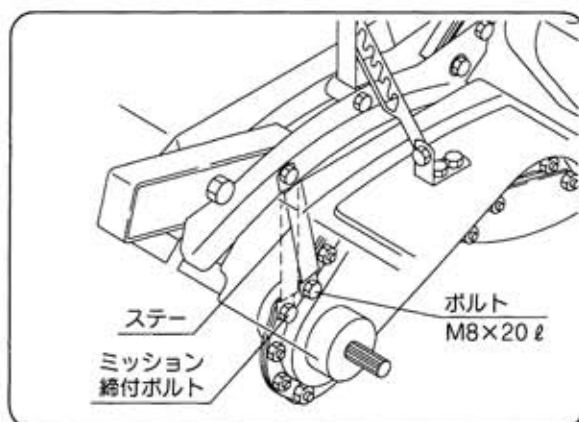


図54

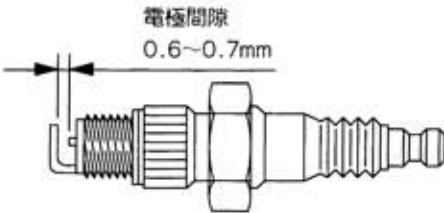
13 不具合と対策方法



注 意

★エンジンの整備には、特別な工具やエンジンの専門工場でないといけないものがあります。

★使用者が整備できる項目とその対策のみを示しておきます。

不具合内容	対 策 内 容				
<p>エンジン始動不良</p>	<ol style="list-style-type: none"> 1. スロットルレバーの確認してください。 <ul style="list-style-type: none"> ● スロットルレバーを「S」（中間）位置にしてください。 2. 燃料の確認してください。 <ul style="list-style-type: none"> ● 燃料が充分に入っているかどうか確認してください。 3. 燃料コックを確認してください。 <ul style="list-style-type: none"> ● 燃料コックを「開」位置にしてください。 4. チョークレバーを確認してください。 <ul style="list-style-type: none"> ● チョークレバーの操作は寒いときは「閉」位置にしてください。始動後は徐々に「開」位置にしてください。暖まったエンジンを再始動する場合はチョークレバーを「開」位置又は「半開」位置にしてください。 5. 点火プラグを確認してください。 <ul style="list-style-type: none"> ● チョークを引きすぎたり、長時間機体を前方に倒したままにしますと、プラグが湿りがちとなりますので、プラグを外して掃除をしてください。なおプラグの隙間は0.6~0.7mm（ハガキ2枚分）標準です。 プラグの掃除はプラグの溝の中を細い針金等でカーボンを落とすことが必要です。 <div style="text-align: center;">  </div> <table border="1" style="margin-left: auto; margin-right: auto;"> <tr> <td>メーカー名</td> <td>NGK</td> </tr> <tr> <td>品 番</td> <td>BP6HS</td> </tr> </table>	メーカー名	NGK	品 番	BP6HS
メーカー名	NGK				
品 番	BP6HS				

13 不具合と対策方法

不具合内容	対策方法
エンジンの始動不良	<p>6. エアクリーナ点検 ※マン式オイルバス</p> <ul style="list-style-type: none"> ● OIL LEVELの線までオイルが入っているか点検します。 ● 汚れがひどい時にはオイルパン・エレメント共、白灯油で洗浄しエレメントはエンジンオイルに浸し、点滴しない程度に振り切るか、または固く絞ってから取付けてください。 <p>7. リコイルスタータの目詰まり点検</p> <ul style="list-style-type: none"> ● リコイルスタータの吸気口にワラや草等が詰まりますとオーバーヒート気味になりますので掃除をしてください。 <p>8. エンジンオイルの点検</p> <ul style="list-style-type: none"> ● エンジンオイルは規定量入っていますか。エンジンオイルが汚れていると各部の摩耗を早めます。傾斜地等で使用の際はオイルが少ないと焼付を起こしますので、オイルの補給をしてください。エンジンを水平にしてオイルゲージをねじ込まないで差込み、上限と下限の間にオイルがあるか点検してください。 <p>9. 耕耘軸部の点検</p> <ul style="list-style-type: none"> ● 草やワラ等の多い所で作業の際は各種ローターに巻付き余分な馬力を必要としたり、また作業性能も悪くなりますので掃除をしてください。エンジンは必ず停止して作業してください。

上記の対策をしてもトラブルが直らないときは、販売店にご相談ください。

14 仕 様

型	式	MRV3-S	
区	分	MRV3-S-B	
機 体 寸 法	全 長	mm	1440~1540
	全 幅	mm	540
	全 高	mm	640~925
	重 量	kg	94
主	ク ラ ッ チ	ベルトテンション式	
操	向 装 置	サイドクラッチ（ボールスプライン式）	
変	速 段 数	前進2段 後進1段	
速 度	低 速	km/n	1.01
	高 速	km/n	3.48
	後 進	km/n	1.01
ロ	ー タ リ ー 方 式	センタードライブ	
ロ	ー タ リ ー 変 速 段 数	1段	
ロ	ー タ リ ー 回 転 数	rpm	458
ロ	ー タ リ ー 作 業 幅	mm	500
作業機と作業内容 (オプション部品を含む)		ドラムローターによる中耕除草。耕耘刃受による耕耘。溝堀刃受セットによる溝堀各種。らせん犁に培土、土寄せ。デスクローターによるベット作りけん引マルチによる平マルチ。	
工 シ ン	型	式	GB180LN-376
	標 記 出 力	ps/rpm	4.7/1800
	最 大 出 力	ps/rpm	6.6/2000
	排 気 量	cc	181
	タ ン ク 容 量	ℓ	3.0
	潤 滑 油 量	ℓ	0.6
	エ ア ク リ ー ナ		オイルバス式
	点 火 プ ラ グ		NGK BP6HS
	始 動 方 式		リコイルスタータ
	重 量	kg	17.5



マストラ 農機株式会社

本社・工場	☎363-0017	埼玉県橋川市西2丁目9-37	☎048(771)1181(代)	FAX048(771)1529
秋田工場	☎018-0134	秋田県にかほ市象潟町西中野沢字家の下2-3	☎0184(43)4160(代)	FAX0184(43)4120
東北事業部	☎018-0134	秋田県にかほ市象潟町西中野沢字家の下2-3	☎0184(43)4121(代)	FAX0184(43)4120
山形営業所	☎994-0012	山形県天童市大字久野本3920-1	☎023(654)0681	FAX023(654)7387
福島営業所	☎960-0102	福島県福島市鎌田字一里塚1-1	☎0245(53)0885	FAX0245(53)6768
新潟営業所	☎940-1104	新潟県長岡市境田屋町字崩2617	☎0258(23)1329	FAX0258(23)1354
長野営業所	☎388-8006	長野県長野市篠ノ井御幣川496-6	☎026(293)4888・2693	FAX026(292)0815
茨城営業所	☎310-0853	茨城県水戸市平須町新山1828	☎029(241)3751・3752	FAX029(241)3752
栃木営業所	☎322-0026	栃木県鹿沼市茂呂645-4	☎0289(76)0187	FAX0289(76)0069
群馬営業所	☎379-2105	群馬県前橋市東大室町183	☎027(268)3119	FAX027(268)3862
中部S.S	☎501-6233	岐阜県羽島市竹鼻町飯柄370-1	☎058(393)0041	FAX058(391)3014
マストラ四国機器(株)	☎790-0047	愛媛県松山市余戸町南1丁目23-18	☎089(973)2325	FAX089(971)2563

お客様メモ

購入日 平成 年 月 日

購入店名

M90 4431 001
8112-03-0100