

マメトラネギスコッパー

MRV3VH

パーツリスト
PARTS LIST



マメトラ

マメトラ農機株式会社

◆ご注文に際して

- (1) 部品注文の場合は、本誌の見出番号・コード番号・部品名称・数量を必ず明記願います。
- (2) 注文部品の返品は受けません。
- (3) 補修部品は必ず、この純正部品を御使用願います。
- (4) 需要期に部品注文が殺到しますので、早目に御注文願います。
- (5) 改良変更等により多少形状寸法が、ことなる場合がありますので機体番号も記入の上、御注文願います。

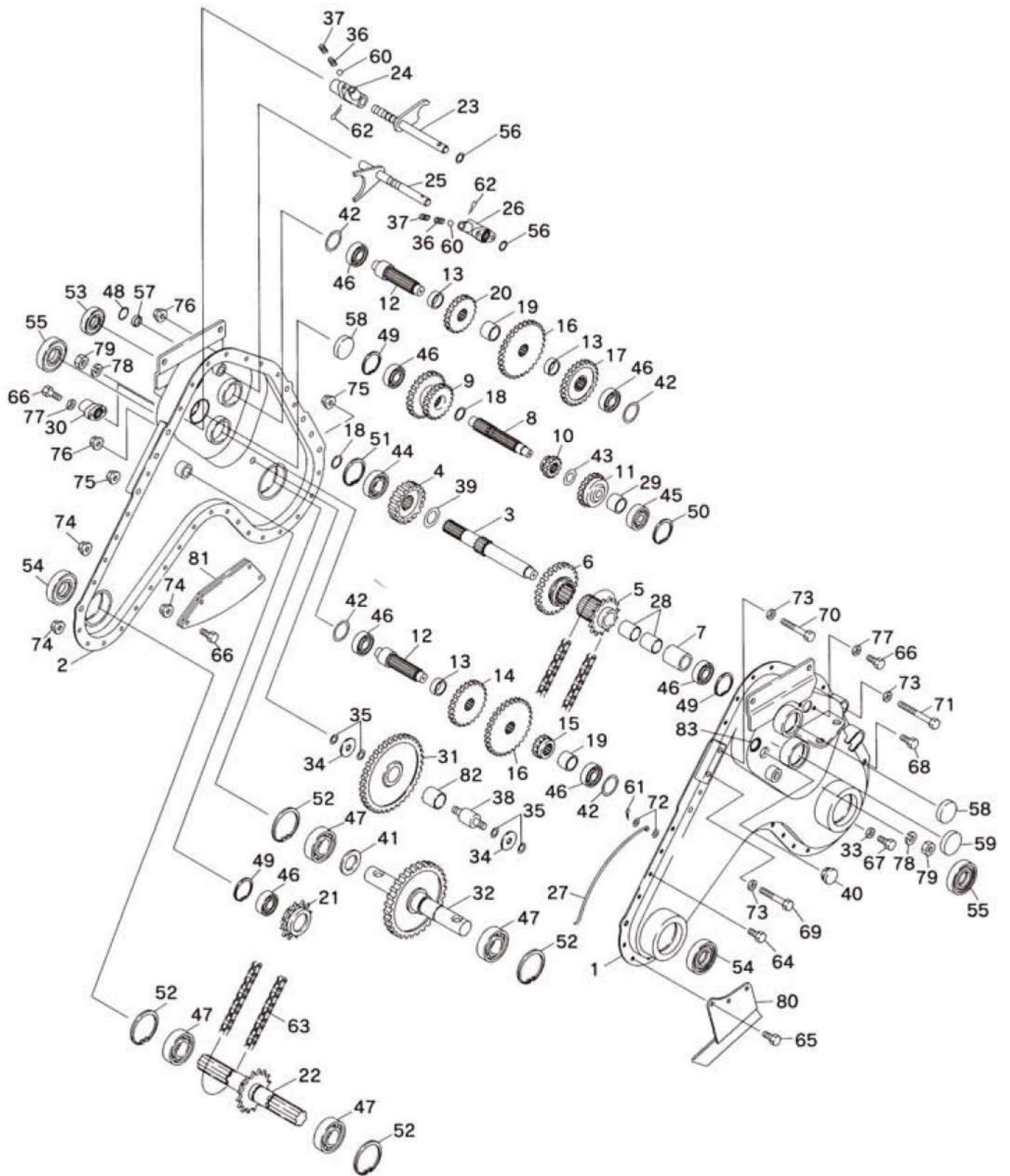
◆NOTICE (Reques for Customers)

- (1) In placing an order for parts, be sure to specify the index number in this liems and the number of parts.
- (2) Return of ordered goods cannot be accepted.
- (3) Be sure to use the standard parts listed herein as repair parts.
Use of other maketed or similar goods often causes a deterioration of performance and an earlier damage.
- (4) Since orders for parts rush in during the demand season, earlier order are recommended.
- (5) As in somo cases forms and dimensions may be different owing to remodelling or modifications, order parts upon notting the model number.

目 次

名 称	頁
A. トランスミッションケース関係	1
B. ハンドル・レバー関係	5
C. ロータリーカバー関係	9
D. エンジン・プーリーテンション関係	11
E. ゴム車輪・尾輪・刃受・付属品・工具関係	13
●エンジン GM182LN-37J	16

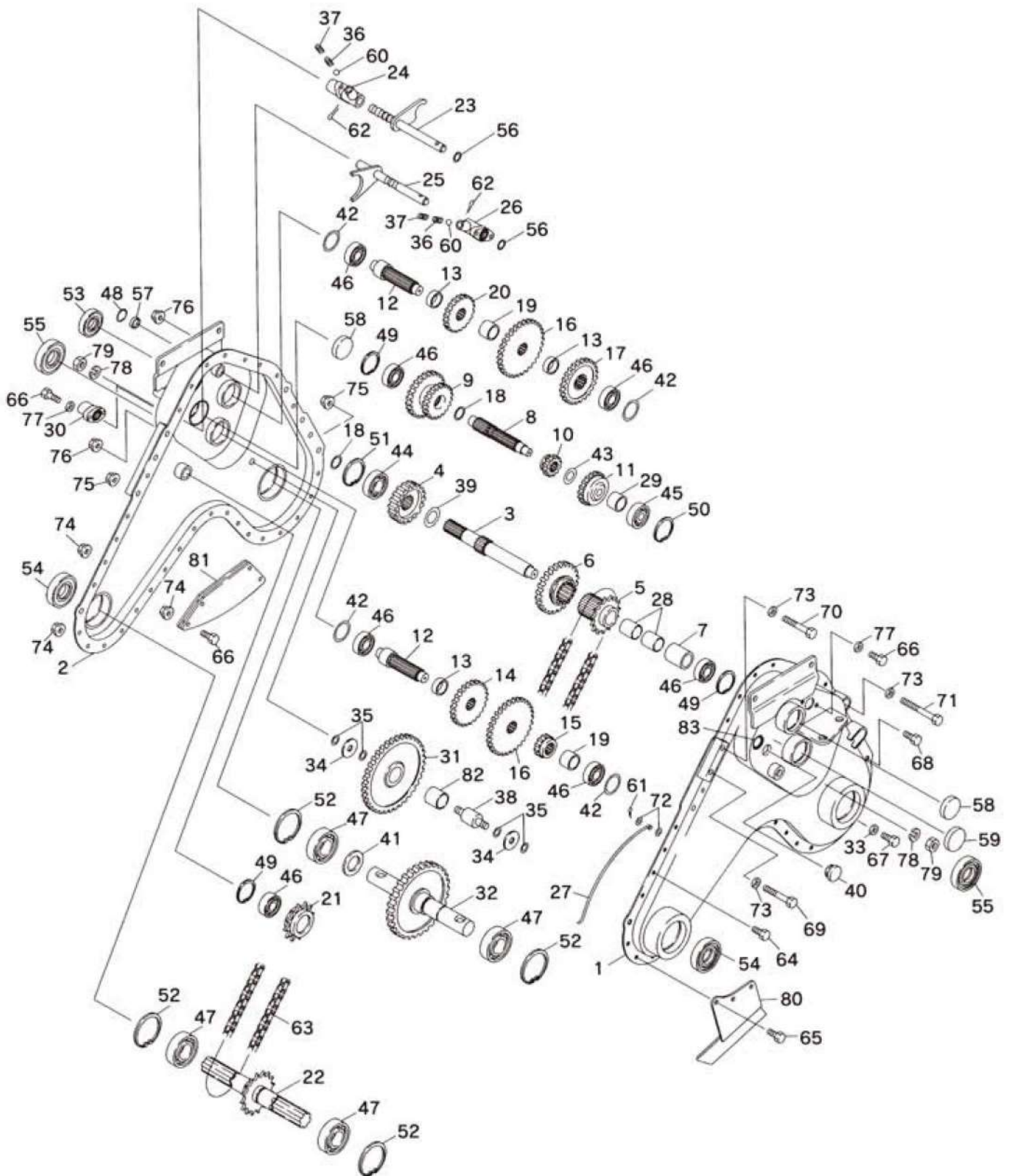
A. トランスミッションケース関係



A. トランスミッションケース関係

見出番号	コード番号	部 品 名 称	数量	備 考
A-0	155 0001 000	ミッションアツシ	1	A-1~83但し80,81除く
A-1	155 0101 000	ミッションケース L	1	
A-2	155 0102 000	ミッションケース R	1	
A-3	155 0201 000	1ジク	1	
A-4	155 0202 000	24Tギヤ	1	
A-5	155 0203 000	1ジクスプロケット	1	
A-6	155 0204 000	1ジクヘンソクギヤ	1	
A-7	155 0205 000	1ジクカラー	1	
A-8	155 0206 000	2ジク	1	
A-9	155 0207 000	21×28Tギヤ	1	
A-10	155 0208 000	チェンジギヤ	1	
A-11	155 0210 000	25Tギヤ	1	
A-12	155 0211 000	3ジク	2	
A-13	155 0212 000	3ジクカラー 9	3	
A-14	155 0213 000	34Tギヤ	1	
A-15	155 0214 000	15Tギヤ	1	
A-16	155 0215 000	45Tギヤ	2	
A-17	155 0216 000	35Tギヤ	1	
A-18	155 0217 000	ストップリング	20	
A-19	155 0218 000	3ジクカラー	17・5	
A-20	155 0219 000	28Tギヤ	1	
A-21	155 0220 000	チュウカンスプロケット	1	
A-22	155 0221 000	ロータジク	1	
A-23	155 0222 000	シフターフォーク A	1	
A-24	155 0223 001	シフターロットウケ A	1	
A-25	155 0224 000	ロータシフターフォーク B	1	
A-26	155 0225 000	シフターロットウケ B	1	
A-27	155 0226 001	チェンバリバネ	1	
A-28	155 0227 000	ブッシュ	20×23×25	2 LFB-2025
A-29	155 0228 000	ブッシュ	15×17×12	1 LFB-1512
A-30	155 0229 000	ロットキャップ	1	
A-31	155 0231 000	ゲンソクギヤ 62-16	1	
A-32	155 0232 000	シャジク	1	
A-33	9OW 0816 160	シールワッシャ	M8	1
A-34	M07 0217 001	ザガネ	10.2×30×2.5	2
A-35	M07 0313 001	シフターロットヨウパッキン	10×16×0.3	4
A-36	M07 0314 000	シフターロットオシバネ		2
A-37	M07 0314 010	シフターロットオシバネ B		2
A-38	M40 0131 000	ゲンソクギヤジク		1
A-39	145 0220 000	ザガネ IT	20.2×28×1	1
A-40	M60 0116 000	チュウユセン		1

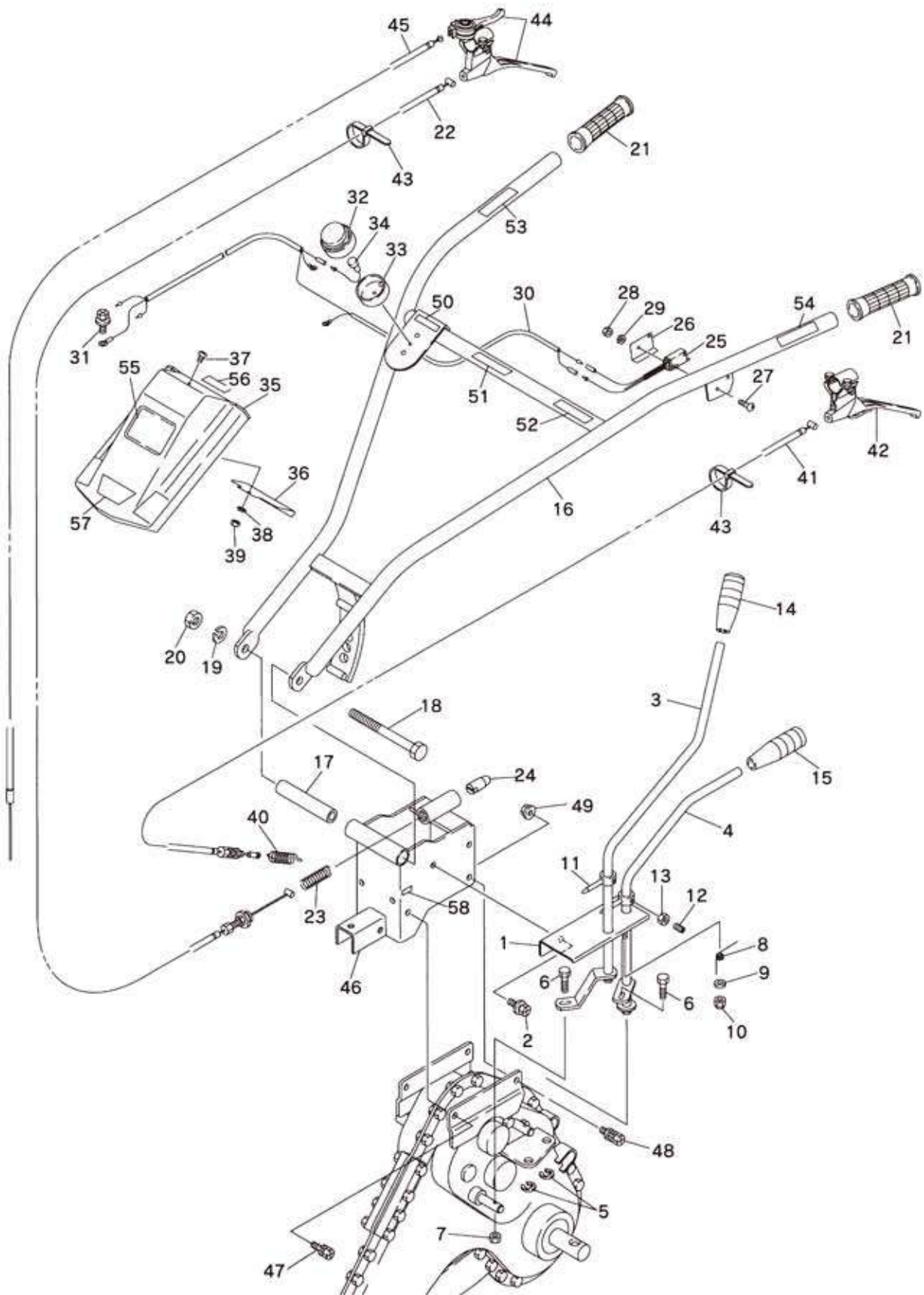
A. トランスミッションケース関係



A. トランスミッションケース関係

見出番号	コード番号	部 品 名 称	数量	備 考	
A-41	M70 1116 000	ザガネ A	25.2 × 40 × 3.2	1	
A-42	128 0144 000	チョウセイザガネ	34.2 × 27 × 0.3	4	
A-43	145 0223 000	ザガネ C	15.2 × 26 × 1	1	
A-44	9BB 6004 000	ヘアリング	#6004	1	
A-45	9BB 6301 000	ヘアリング	#6301	1	
A-46	9BB 6202 000	ヘアリング	#6202	7	
A-47	9BB 6205 000	ヘアリング	#6205	4	
A-48	9RR 1500 005	スナップリング	R-15	1	
A-49	9RR 3500 005	スナップリング	R-35	3	
A-50	9RR 3700 005	スナップリング	R-37	1	
A-51	9RR 4200 005	スナップリング	R-42	1	
A-52	9RR 5200 015	スナップリング	R-52	4	
A-53	9OS 2042 0804	オイルシール	TC-20428	1	
A-54	9OS 2552 1510	オイルシール	WD-255215	2	
A-55	9OS 2552 1208	オイルシール	TC6-255212	2	
A-56	9OR 1200 001	Oリング	P-12	2	
A-57	9SC 1500 500	シールキャップ	EZ0016AC	1	
A-58	9SC 3500 700	シールキャップ	EZ0276A0	2	
A-59	9SC 3700 700	シールキャップ	RCA37746	1	
A-60	9BS 2500 000	スチールボール	5/16	2	
A-61	9ST 0251 203	ワリピン	φ 2.5 × 12	1	
A-62	9ST 0302 003	ワリピン	φ 3 × 20	2	
A-63	9RC 0415 741	ローラチェン	1/2 × 74 ℓ	1	RS415SHT
A-64	9BH 0601 473	7 Tボルト	M6 × 14 ℓ	24	
A-65	9BH 0601 673	7 Tボルト	M6 × 16 ℓ	3	
A-66	9BH 0601 873	7 Tボルト	M6 × 18 ℓ	8	
A-67	9BT 0801 003	ボルト	M8 × 10 ℓ	1	
A-68	9BT 0801 403	ボルト	M8 × 14 ℓ	4	
A-69	9BT 0804 503	ボルト	M8 × 45 ℓ	1	半ネジ
A-70	9BT 0805 503	ボルト	M8 × 55 ℓ	1	半ネジ
A-71	9BT 0807 003	ボルト	M8 × 70 ℓ	2	半ネジ
A-72	9FW 0600 003	ヒラザガネ	M6	2	
A-73	9FW 0800 003	ヒラザガネ	M8	6	
A-74	9NF 0600 033	フランジナット	M6	31	
A-75	9NF 0800 033	フランジナット	M8	4	
A-76	9NK 0800 053	バネザツキナット	M8	3	
A-77	9SW 0600 003	バネザガネ	M6	4	
A-78	9SW 1000 003	バネザガネ	M10	2	
A-79	9NT 1000 013	ナット	M10	2	
A-80	155 0303 000	ザンコウシヨリバ		1	
A-81	M40 3711 001	ザンコウシヨリハウケ		1	
A-82	M23 0224 000	マキブツシュ B	22 × 26 × 23.7	1	
A-83	112 0361 000	オイルマーク	1.8 ℓ	1	

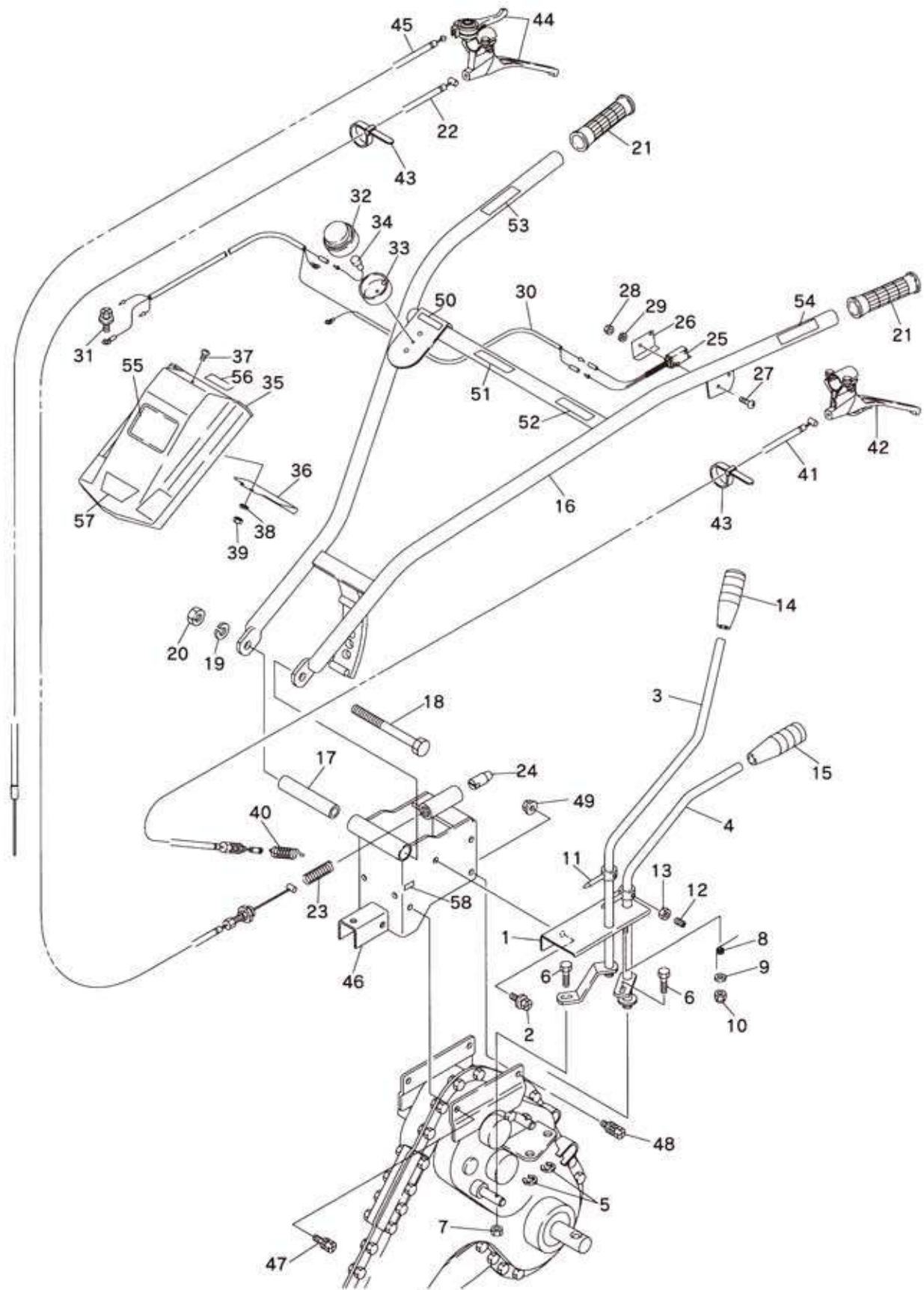
B. ハンドル・レバー関係



B. ハンドル・レバー関係

見出番号	コード番号	部 品 名 称	数量	備 考	
B- 1	155 0401 000	チェンジロットウケ	1		
B- 2	9BK 0802 093	ヒラバネツキ⊕ボルト	M8×20 ℓ	2	
B- 3	155 0402 000	ヘンソクレバー	1		
B- 4	155 0403 000	ロータリヘンソクレバー	1		
B- 5	9RE 1000 003	Eリング	E-10	2	
B- 6	9BT 0603 003	ボルト	M6×30 ℓ	2	半ネジ
B- 7	9NT 0600 003	ナット	M6	2	
B- 8	155 0404 000	レバーバネ		1	
B- 9	M67 0915 000	ヒラザガネ	φ6.5×φ16×t1.6	1	
B-10	9NP 0600 043	ナイロンナット	M6	1	
B-11	155 0405 000	チェンジガイド		2	
B-12	9BT 0601 475	ロッククアナツキトメネジ	M6×14 ℓ	2	
B-13	9NT 0600 003	ナット	M6	2	
B-14	124 0830 000	グリップ クロ		1	
B-15	124 0831 000	グリップ アカ		1	
B-16	155 0501 000	ハンドル		1	
B-17	128 0614 000	ハンドルコテイパイプ		1	
B-18	9BT 1212 503	ボルト	M12×125 ℓ	1	
B-19	9SW 1200 003	バネザガネ	M12	1	
B-20	9NT 1200 003	ナット	M12	1	
B-21	G86 0652 000	ハンドルグリップ		2	
B-22	155 0502 000	ジョウゲワイヤー		1	
B-23	M40 0429 000	コテイピンヨウバネ		1	
B-24	155 0503 000	ジョウゲピン		1	
B-25	155 0504 000	シールマイクロスイッチ		1	
B-26	155 0505 000	スイッチカバー		1	
B-27	9CR 0301 813	トラスコネジ	M3×18 ℓ	2	
B-28	9NT 0300 003	ナット	M3	2	
B-29	9SW 0300 003	バネザガネ	M3	2	
B-30	155 0506 000	ワイヤーハーネス		1	
B-31	9BK 0601 293	ヒラバネツキ⊕ボルト	M6×12 ℓ	1	
B-32	M81 2311 000	スイッチカバー		1	
B-33	M81 2312 000	カバートリツケフランジ		1	
B-34	FR3048A	ストップスイッチ (ネジ付)		1	
B-35	128 0615 000	ハンドルカバー		1	
B-36	155 0507 000	ハンドルカバープレート		1	
B-37	9CR 0401 213	トラスコネジ	M4×12 ℓ	1	
B-38	9SW 0400 003	バネザガネ	M4	1	
B-39	9NT 0400 003	ナット	M4	1	
B-40	106 0496 002	テンションヒツバリバネ		1	

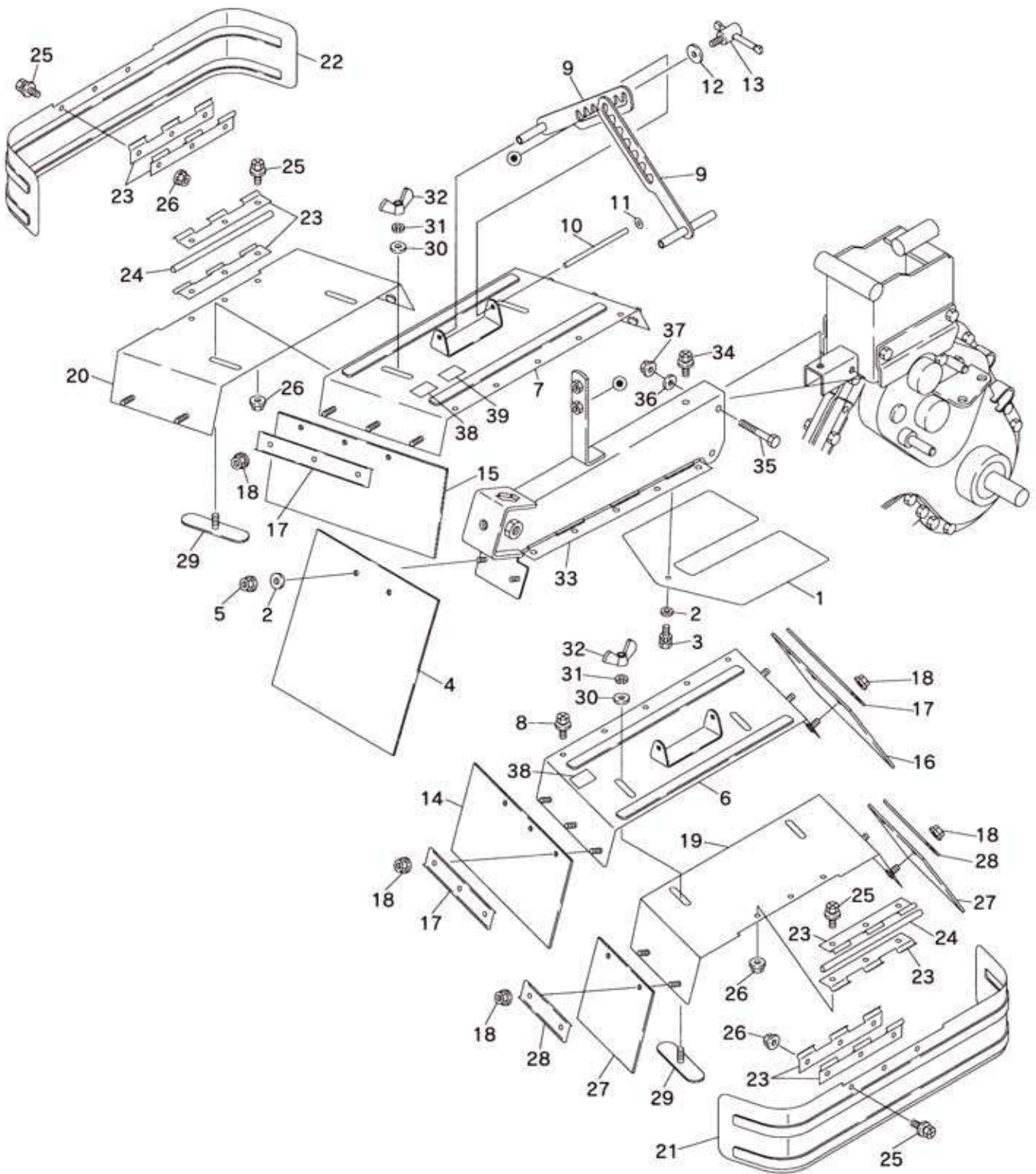
B. ハンドル・レバー関係



B. ハンドル・レバー関係

見出番号	コード番号	部 品 名 称	数量	備 考
B-41	155 0610 000	クラッチワイヤー	1	
B-42	E14 7001 000	クラッチレバー	1	
B-43	9CV 1250 001	コンベックスベルト	8	CV-125A
B-44	E22 6016 000	コンピレバー	1	
B-45	M91 2132 000	スロットルワイヤー	1	
B-46	155 0302 000	ハンドルウケ	1	
B-47	9BK 0802 083	バネツキ⊕ボルト	2	M8×20 ℓ
B-48	8BT 0802 003	ヒラザツキ⊕ボルト	2	M8×20 ℓ
B-49	9NK 0800 053	バネザツキナット	2	M8
B-50	8MA 0027 000	テイシボタンマーク	1	
B-51	8MA 3913 000	ダッシングキケンマーク	1	
B-52	8MA 3912 000	レバーチュウイマーク	1	
B-53	8MA 3704 000	ハンドルジョウゲマーク	1	
B-54	M54 0617 000	シュクラッチマーク	1	
B-55	M86 0717 000	アンゼンサギョウマーク	1	
B-56	8MA 0155 000	セツメイショチュウイマーク	1	
B-57	8MA 3222 000	シュメイバン	1	
B-58	S57 0628 000	チュウユシジマーク	1	

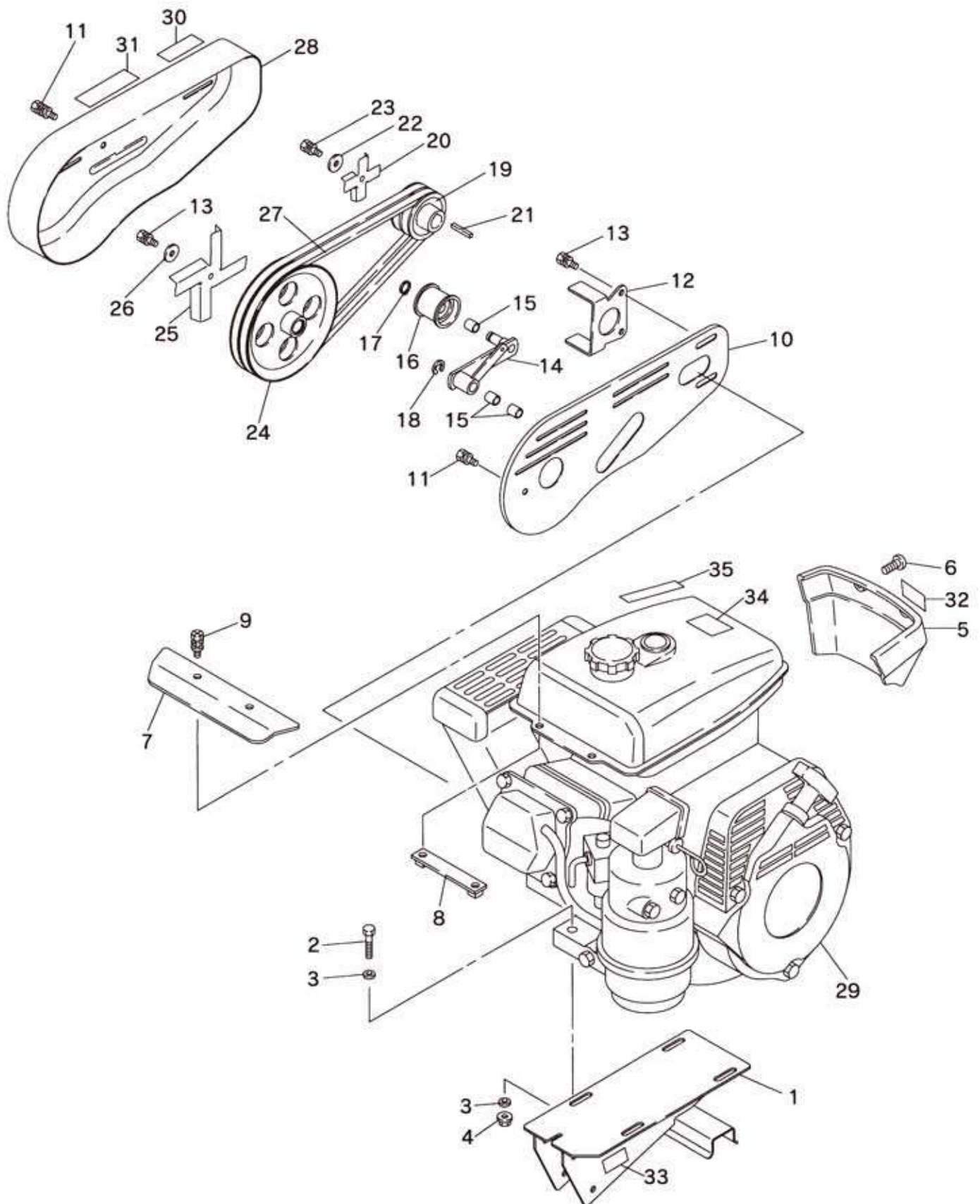
C. ローターカバー関係



C. ロータリーカバー関係

見出番号	コード番号	部 品 名 称	数量	備 考
C-1	155 0701 000	センターカバー ウシロ	1	
C-2	M07 0813 000	プーリオサエザガネ	3	
C-3	9BK 0601 283	バネツキ⊕ボルト	1	
		M6×12ℓ		
C-4	155 0702 000	センターカバー	1	
C-5	9NK 0600 053	バネツキナット	2	
		M6		
C-6	155 0703 000	ローターカバー L	1	
C-7	155 0704 000	ローターカバー R	1	
C-8	9BK 0601 293	ヒラバネツキ⊕ボルト	10	
		M6×12ℓ		
C-9	155 0705 000	アジャスター	2	
C-10	155 0706 000	ロット	2	6φ
		6×112		
C-11	9PN 0600 075	ブッシュナット	4	
		M6		
C-12	M08 0830 000	プーリオサエザガネ	1	
C-13	M40 5521 000	アジャスタークランプボルト	1	
C-14	155 0707 001	ゴムイタ マエ L	1	
C-15	155 0708 001	ゴムイタ マエ R	1	
C-16	155 0709 001	ゴムイタ ウシロ	2	
C-17	R12 0514 000	タレゴムオサエ	4	
C-18	9NK 0600 053	バネツキナット	12	
C-19	155 0710 000	ローターエンチョウカバー L	1	
C-20	155 0711 000	ローターエンチョウカバー R	1	
C-21	155 0712 000	サイドカバー L	1	
C-22	155 0713 000	サイドカバー R	1	
C-23	155 0714 000	スプリングチョウバン	8	
C-24	155 0715 000	ロット	2	
		8×178		
C-25	9BK 0601 273	ヒラザツキ⊕ボルト	12	
		M6×12ℓ		
C-26	9NK 0600 053	バネザツキナット	16	
		M6		
C-27	155 0716 001	エンチョウゴムイタ	4	
C-28	M81 0540 000	タレゴムオサエ	4	
C-29	155 0717 000	カバートリツケカナグ	4	
C-30	S29 0425 020	ジクタンザガネ	4	
C-31	9SW 0800 003	バネザガネ	4	
		M8		
C-32	9NW 0800 013	チョウナット	4	1種F型
		M8		
C-33	155 0304 000	ロータリビーム	1	
C-34	9BK 0802 093	ヒラバネツキ⊕ボルト	1	
		M8×20ℓ		
C-35	9BT 0805 503	ボルト	2	半ネジ
		M8×55ℓ		
C-36	9FW 0800 003	ヒラザガネ	2	
		M8		
C-37	9NK 0800 053	バネツキナット	2	
		M8		
C-38	8MA 0014 000	カバーアンゼンヒョウジマーク	2	
C-39	8MA 0154 000	ロータリーチュウイマーク	1	

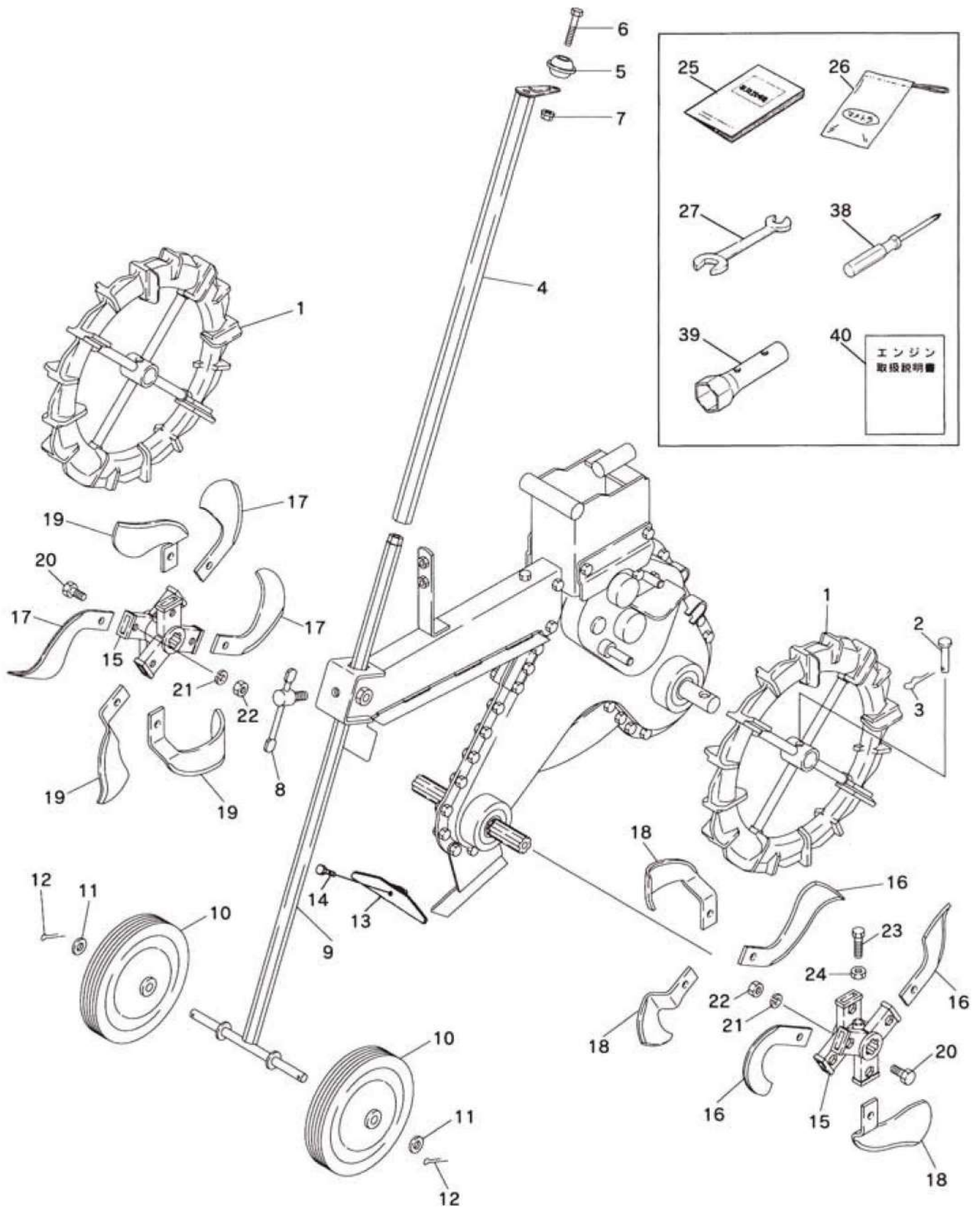
D. エンジン・プーリーテンション関係



D. エンジン・プーリーテンション関係

見出番号	コード番号	部 品 名 称	数量	備 考
D- 1	155 0301 000	エンジンベース	1	
D- 2	9BT 0804 003	ボルト	4	
D- 3	9FW 0800 003	ヒラザガネ	8	
D- 4	9NK 0800 053	バネザツキナット	4	
D- 5	M88 1321 000	フロントカバー	1	
D- 6	9CR 0601 203	トラスコネジ	2	
D- 7	122 1630 000	エンジンカバー	1	
D- 8	122 1631 000	カバーオサエイタ	1	
D- 9	9CR 0601 253	ヒラバネツキナベコネジ	2	
D-10	155 0601 000	ベルトウラカバー	1	
D-11	9BK 0801 693	ヒラバネツキ⊕ボルト	2	
D-12	155 0602 000	ベルトオサエ	1	
D-13	9BK 0801 683	バネツキ⊕ボルト	3	
D-14	155 0603 000	テンションアーム	1	
D-15	155 0604 000	ブッシュ	2	LFB-1215
D-16	M66 0824 000	テンションプーリー	1	
D-17	9RS 1200 005	スナップリング	1	
D-18	9RE 1000 003	Eリング	1	
D-19	155 0605 000	エンジンプーリー	1	
D-20	155 0606 000	ファン (ショウ)	1	
D-21	W405B05X035	キー	1	
D-22	W207H08	ワッシャ	1	
D-23	9BK 0801 683	バネザツキ⊕ボルト	1	
D-24	155 0607 000	ホンキプーリー	1	
D-25	155 0608 000	ファン (ダイ)	1	
D-26	M08 0830 000	プーリーオサエザガネ	1	
D-27	9VA 0370 003	Vベルト	2	オレンジベルト
D-28	155 0609 000	ベルトカバー	1	
D-29	CEG0021480	GM182LN-37J エンジン	1	
D-30	8MA 0568 000	ベルトカバーチュウイマーク	1	
D-31	8MA 3223 000	ベルトカバーマーク	1	
D-32	8MA 0464 000	フロントマーク	1	
D-33	8MA 3019 000	カタシキキバンマーク	1	
D-34	KW56069AA	カキゲンキンマーク	1	
D-35	KW56070AA	ハイガスマフラチュウイマーク	1	

E. ゴム車輪・尾輪・刃受・付属品・工具関係



E. ゴム車輪・尾輪・刃受・付属品・工具関係

見出番号	コード番号	部 品 名 称	数 量	備 考
E- 1	155 0801 000	カルチゴムシャリン	2	
E- 2	F11 0195 000	ピン	2	
E- 3	9RP 1023 000	Rピン	2	
E- 4	155 0751 000	ピリンジクハンドルアツシ	1	
E- 5	M40 6128 000	ニギリダマ	1	
E- 6	9BT 0804 503	ボルト	1	半ネジ
E- 7	9NK 0800 053	ハネツキナット	1	
E- 8	M23 0619 001	シメツケレバー B	1	
E- 9	155 0752 000	2ジョウピリンジクウケ	1	
E-10	143 0659 000	プラスチックシャリン	2	
E-11	9FW 1200 003	ヒラザガネ	2	
E-12	9ST 0403 003	ワリピン	2	
E-13	M40 6133 000	スクレーパ	1	
E-14	9BT 0801 603	ボルト	1	
E-15	155 0810 000	ハウケ 22-26	2	
E-16	R45 0651 001	V 2 4 ミゾホリマガリツメ L	3	C01 4602 000 溝堀セット26仕様
E-17	R45 0652 001	V 2 4 ミゾホリマガリツメ R	3	
E-18	R45 0653 001	V 2 4 B スプーンツメ L	3	
E-19	R45 0654 001	V 2 4 B スプーンツメ R	3	
E-20	M52 0725 000	ボルト	12	
E-21	9SW 1000 003	ハネザガネ	12	
E-22	9NT 1000 003	ナット	12	
E-23	M40 6148 000	ドラムセットボルト	2	
E-24	9NL 1000 003	ロックナット	2	
E-25	155 9001 000	トリアツカイセツメイシヨ	1	
E-26	111 1530 001	コウグブクロ	1	
E-27	9TL 1301 700	スパナ	1	
E-38	KN1301AA	スクリュドライバ	1	エンジン付属
E-39	FA21297	ソケットレンチ	1	
E-40	KN52011AA	エンジントリセツ	1	



マモトラ農機株式会社

本社	〒363-0017	埼玉県桶川市西2丁目9の37	TEL 048(771)1181	FAX. 048(771)1529
秋田工場	〒018-0134	秋田県にかほ市象潟町西中野沢字家ノ下2-3	TEL 0184(43)4160	FAX. 0184(43)4120
東北事業部	〒018-0134	秋田県にかほ市象潟町西中野沢字家ノ下2-3	TEL 0184(43)4160	FAX. 0184(43)4120
山形営業所	〒994-0012	山形県天童市大字久野本3920-1	TEL 023(654)0681	FAX. 023(654)7387
福島営業所	〒960-0102	福島県福島市鎌田字一里塚1-1	TEL 024(553)0885	FAX. 024(553)6768
新潟営業所	〒940-1104	新潟県長岡市摂田屋町字崩2617	TEL 0258(23)1329	FAX. 0258(23)1354
茨城営業所	〒310-0853	茨城県水戸市平須町新山1828	TEL 029(241)3751~2	FAX. 029(241)3752
栃木営業所	〒322-0026	栃木県鹿沼市茂呂645-4	TEL 0289(76)0187	FAX. 0289(76)0069
群馬営業所	〒379-2105	群馬県前橋市東大室183	TEL 027(268)3119	FAX. 027(268)3862
長野営業所	〒388-8006	長野県長野市篠ノ井御幣川496-6	TEL 026(293)4888	FAX. 026(293)0815
中部S・S	〒501-6233	岐阜県羽島市竹鼻町飯柄370-1	TEL 058(393)0041	FAX. 058(393)3014
マモトラ四国機器	〒790-0047	愛媛県松山市余戸町南1丁目23-18	TEL 089(973)2325	FAX. 089(973)2563
