

# マメトラリターンカルフ

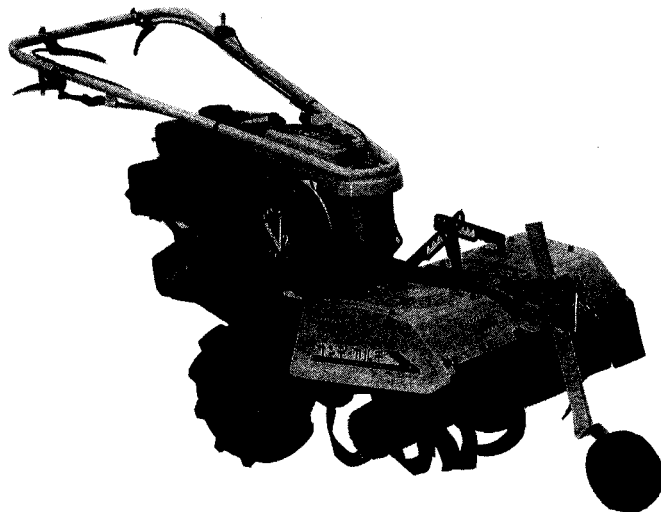
---

MODEL

①

**MRV2**

## パーツリスト PARTS LIST



**マメトラ**

MAMETORA AGRIC MACHINERY CO., LTD.

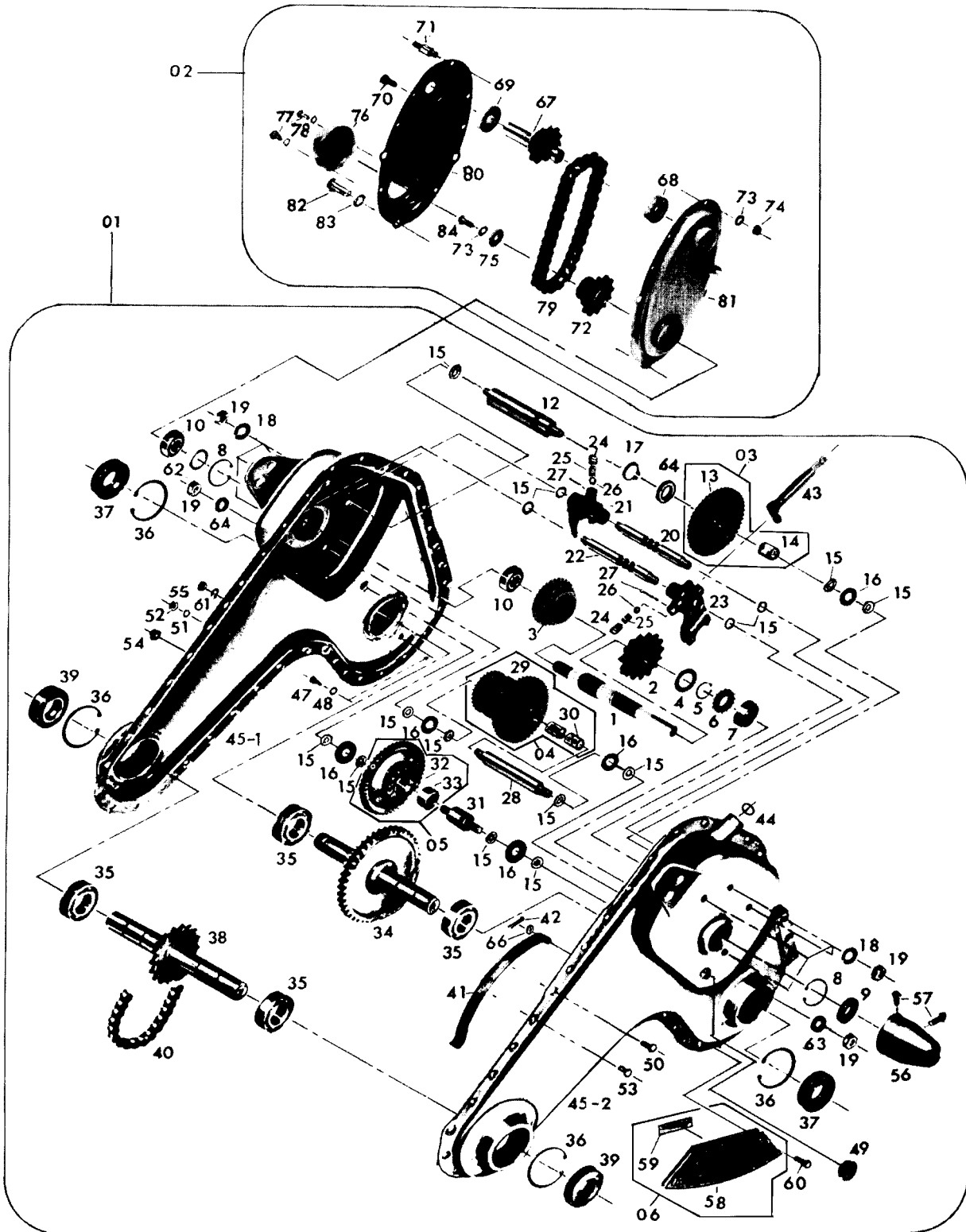
# MRV2

(ENGINE : カワサキ F G 200 G)

## 目 次 CONTENTS

名 称	SECTION NAME	PAGE
A	トランスミッション関係……………	1
	TRANSMISSION GROUP	
B	シャーシ・プーリ・チェンジレバー関係……………	7
	CHASSIS・PULLEY・CHANGE LEVER GROUP	
C	ハンドル関係……………	11
	HANDLE GROUP	
D	ロータリカバー関係……………	15
	ROTARY COVER GROUP	
E	ロータリカバー関係……………	19
	ROTARY COVER GROUP	
F	車輪関係……………	21
	WHEEL GROUP	
G	尾輪関係……………	21
	REAR WHEEL GROUP	
H	ドラムローター関係……………	23
	DRUM ROTOR GROUP	
I	付属品関係……………	23
	ACCESSORY PARTS GROUP	
J	エンジン関係……………	25

A. トランスミッション関係  
TRANSMISSION GROUP



A. トランスミッション関係  
TRANSMISSION GROUP

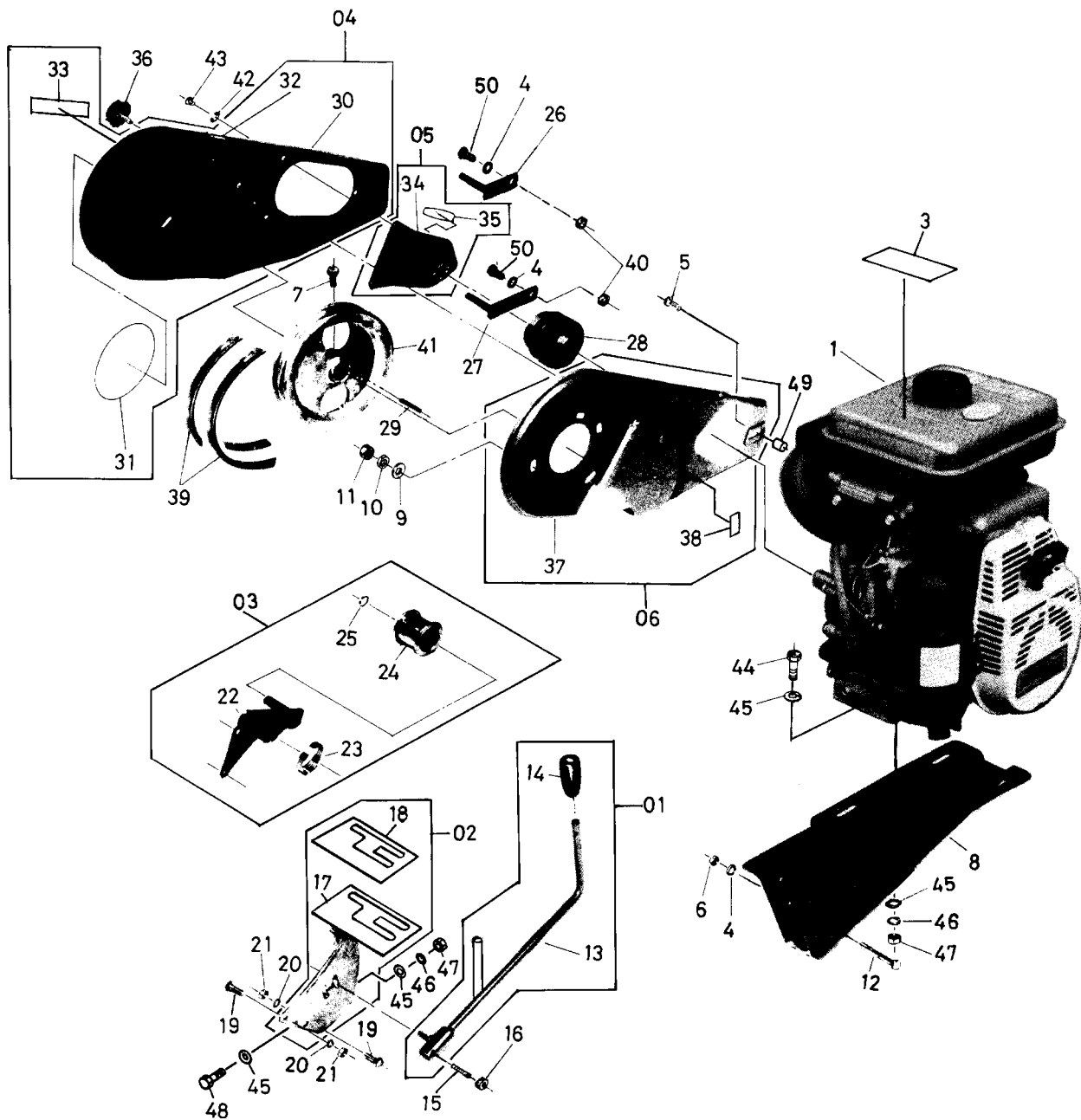
見出番号	部品番号	部品名称	1台当り数量	摘要
A-01	M40 5002 000	トランスミッション アッシ	1組	A-1~A-66までを含む
A-02	M40 3055 000	カウンタ ミッション アッシ	1組	A-67~A-84までを含む
A- 1	M40 5113 000	シュジク	1	
A- 2	M40 5116 000	ギヤーツキ スプロケット	1	
A- 3	M40 5115 000	シュジク コウソク ギャー	1	
A- 4	M13 0216 000	サイド クラッチジク ザガネ	1	
A- 5	9RS 2000 005	スナップ リング S-20	1	
A- 6	M40 3222 000	チェンジ ギャー	1	
A- 7	9BB 6202 000	ボール ベアリング #6202	1	
A- 8	9RR 3500 005	スナップ リング R-35	2	
A- 9	9OS 15350702	オイル シール S0-15357	1	
A-10	9BB 6003 002	ボール ベアリング #6003-2RS	2	
A-12	M40 3215 001	バック ジク	1	
A-03	M40 5200 010	バック ギャー アッシ	1組	←
A-13	M40 3216 000	バック ギャー	1	
A-14	9NB 1519 172	ニードル ベアリング RT-151917	1	
A-15	MO7 0313 001	シフターロットヨウ パッキン	15	
A-16	MO7 0217 001	ザガネ A	5	
A-17	9RS 1500 005	スナップリング S-15	1	
A-18	9SW 1000 003	バネザガネ M10	8	
A-19	9NT 1000 013	ナット M10 P1.25	10	
A-20	M40 5117 000	コウソク シフターロット	1	
A-21	M40 5118 000	コウソク シフターロットフォーク	1	
A-22	M40 0135 000	シフターロット B	1	
A-23	M40 5119 000	シフターフォーク B	1	
A-24	M07 0314 000	シフターロットオシバネ	2	
A-25	M07 0314 010	シフターロットオシバネ(B)	2	
A-26	9SB 2500 000	コウキュウ 5/16"	2	
A-27	9SP 0302 003	ワリピン 3φ×20ℓ	2	
A-28	M40 0130 000	バック ジク	1	
A-04	M40 5200 020	2ジクギャー アッシ	1組	←
A-29	M40 5114 000	2ジクギャー	1	
A-30	M23 0256 000	マキブッシュ A	2	
A-31	M40 0131 000	ゲンソク ギャー ジク	1	
A-05	M40 5200 030	ゲンソクギャー アッシ	1組	←
A-32	M23 0259 000	ゲンソク ギャー	1	
A-33	M23 0224 000	マキ ブッシュ B	1	

A. トランスミッション関係  
TRANSMISSION GROUP

見出番号	部品番号	部品名称	1台当り数量	摘要
A-34	M40 0142 000	シャジク	1	
A-35	9BB 6205 000	ボールベアリング #6205	4	
A-36	9RR 5200 015	スナップリング R-52	4	
A-37	9OS 25521204	オイルシール TC-255212	2	
A-38	M40 5145 000	コオウンジク	1	
A-39	9OS 25521510	オイルシール WD-255215	2	
A-40	9R0 0400 680	ローラチェーン(1/2"×68ℓ)	1	
A-41	M40 5121 001	チェーンハリバネ	1	
A-42	9ST 0251 203	ワリピン 2.5φ×12ℓ	1	
A-43	M40 3313 000	シフトアーム	1	
A-44	9OR 1200 001	リング P-12	1	
A-45-1	M40 5144 000	ミッションケース(R)	1	
A-45-2	M40 5143 000	ミッションケース(L)	1	
A-47	9BT 0801 203	ボルト M8×12ℓ	1	
A-48	M07 0118 000	ハイユコウパッキン	1	
A-49	M60 0116 000	チュウセン	1	
A-50	9BT 0801 603	ボルト M8×16ℓ	1	
A-51	9SW 0800 003	バネザガネ M8	1	
A-52	9NT 0800 003	ナット M8	1	
A-53	9BH 0601 473	7Tボルト M6×14	25	
A-54	9NF 0600 003	フランジナット	25	
A-55	9NT 0600 003	ナット M8	4	
A-56	M54 0223 000	シールドキャップ	1	
A-57	9CR 0501 003	⊕ ナベコネジ M5×10	2	
A-06	M40 5200 040	ザンコウショリハウケアッシ	1組	
A-58	M40 3711 000	ザンコウショリハウケ	1	
A-59	M40 3711 040	ザンコウショリバトリツケラベル	1	
A-60	9BT 0602 003	ボルト M6×20	4	
A-61	9SW 0600 003	バネザガネ	4	
A-62	M07 0213 000	シュジクザガネ	1	
A-63	90W 1022 200	シールワッシャ	2	
A-64	M54 0220 000	ザガネ	1	
A-66	9FW 0600 003	ヒラザガネ	2	
A-67	M40 3258 000	カウンタジク	1	
A-68	9BB 6003 000	ボールベアリング #6003	1	
A-69	9BB 6003 002	ボールベアリング #6003-2RS	1	



B. シャーシ・プーリ・チェンジレバー関係  
 B. CHASSIS·PULLEY·CHANGE LEVER GROUP



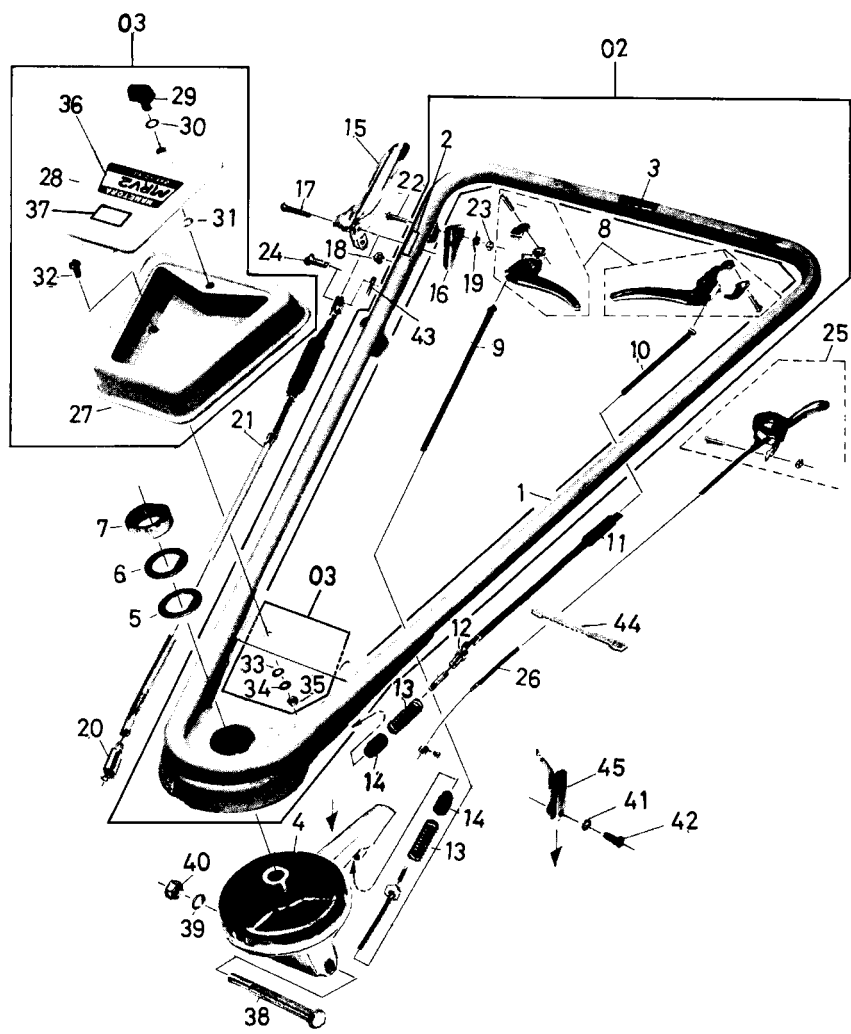
B. シャーシ・プーリー・チェンジレバー関係  
CHASSIS・PULLEY・CHANGE LEVER GROUP

見出番号	部品番号	部品名称	1台当り数量	摘要
B-1	CEG 0030 240	エンジン カワサキ FG-200G	1	
B-3	M40 5149 000	レバー ソウサ マーク	1	
B-4	9SW 0800 003	バネザガネ M8	6	
B-5	9BK 0803 083	ヒラバネツキ ボルト M8×30ℓ	1	
B-6	9NT 0800 003	ナット M8	3	
B-7	9BT 0801 603	ボルト M8×16ℓ	1	
B-8	M40 5411 000	エンジン フレーム	1	
B-9	9FW 0600 003	ヒラザガネ M6	2	
B-10	9SW 0600 003	バネザガネ M6	2	
B-11	9NT 0600 003	ナット M6	2	
B-12	9BT 0806 003	ボルト M8×60ℓ	3	
B-01	M40 5900 010	チェンジレバー アッシ	1組	┌─┐ └─┘
B-13	M40 5912 001	チェンジレバー	1	
B-14	124 0831 000	10グリップ	1	
B-15	9BT 0601 073	ロックク アナツキ トメネジ	1	M6×10ℓ
B-16	9NL 0600 003	ナット M6	1	
B-02	M40 5600 020	ハンドル ササエバン アッシ	1組	┌─┐ └─┘
B-17	M40 5140 000	ハンドル ササエイタ	1	
B-18	M40 5141 001	チェンジ マーク	1	
B-19	9BT 0702 003	ボルト M7×20ℓ	3	
B-20	9SW 0700 003	バネザガネ M7	3	
B-21	9NT 0700 003	ナット M7	3	
B-03	M40 5800 010	テンション アーム アッシ	1組	┌─┐ └─┘
B-22	M40 3853 001	テンション アーム	1	
B-23	M36 2838 000	テイソクガワ テンション モドシバネ	1	
B-24	M66 0824 000	テンション コロ A-W	1	
B-25	9RS 1200 005	スナップ リング S-12	1	
B-26	M40 0805 000	ベルトオサエ(ウエ)	1	
B-27	M40 0806 000	ベルトオサエ(シタ)	1	
B-28	M40 5815 000	エンジン プーリー	1	
B-29	9KY 0503 500	カク キー 5×5×35ℓ	1	
B-04	M40 5700 010	ベルトカバー アッシ	1組	┌─┐ └─┘
B-30	M81 0815 001	ベルトカバー	1	
B-31	M40 5814 000	ベルトカバー マーク	1	
B-32	T12 0968 000	テ チュウイ マーク	1	
B-33	M40 5816 001	ベルトカバー マーク	1	
B-05	M40 5700 020	ベルトカバー フタ アッシ	1組	└─┘





C. ハンドル関係  
HANDLE GROUP

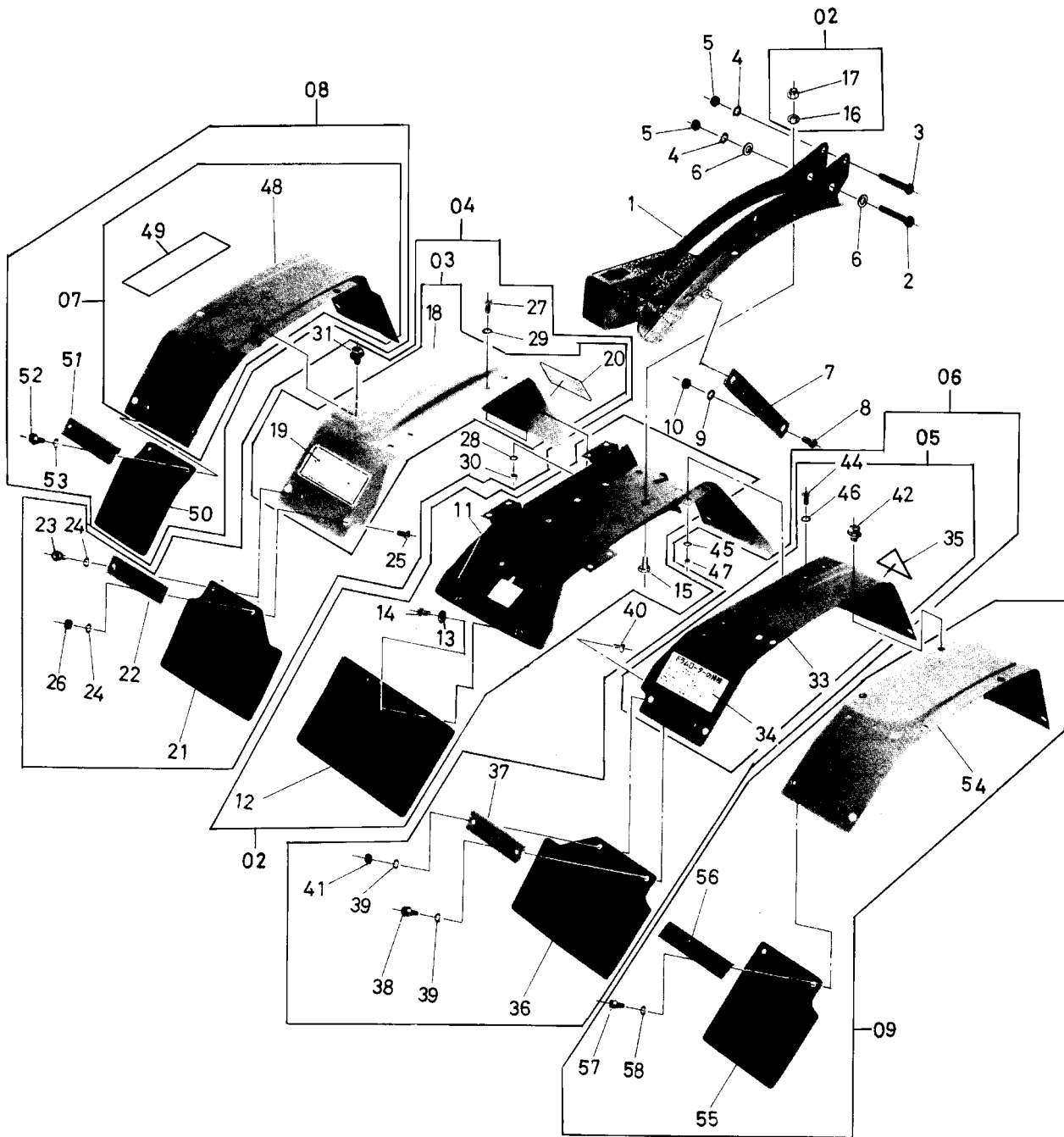


C. ハンドル関係  
HANDLE GROUP

見出番号	部品番号	部品名称	1台当り数量	摘要
0-01	M40 5600 030	ハンドル アッシ MRV2	1組	0-01~0-45を含む
0-02	M40 5600 040	カイドウ ハンドル アッシ	1組	}
0-1	M40 0450 001	カイドウ ハンドル	1	
0-2	M54 0617 000	シュ クラッチ マーク	1	
0-3	M40 0458 000	ハンドル チョウセイ マーク	1	
0-4	M81 0611 000	ハンドル ウケ	1	
0-5	M40 0467 000	コテイ ザガネ(B)	1	厚さ2.3t
0-6	M40 0453 000	コテイ ザガネ(A)	1	" 1.0t
0-7	M40 0463 001	ハンドル シメツケナット	1	
0-8	E11 2206 030	クラッチ レバー アッシ	2	
0-9	M81 0613 004	ジョウゲ チョウセイ ワイヤ	1	
0-10	M40 0468 001	サユウ チョウセイ ワイヤ	1	
0-11	M40 0457 021	チュウカン カラー	1	
0-12	9NL 0800 003	ナット M8	1	
0-13	M40 0429 000	コテイピンヨウ バネ	2	
0-14	M40 0422 000	ハンドル コテイピン	2	
0-15	M40 2033 000	シュ クラッチ レバー	1	
0-16	M54 2035 000	クラッチストッパー	1	
0-17	M40 0431 001	テンションレバー マルヒラコネジ	1	
0-18	9NL 0500 003	ロックナット M5 P0.8	1	
0-19	M54 2036 000	ストッパ バネ	1	
0-20	106 0496 000	テンション ヒツバリバネ	1	
0-21	M40 3858 001	テンション ワイヤ	1	
0-22	M54 2037 000	ストッパヨウ コネジ	1	
0-23	9NL 0400 003	ロックナット M4 P0.7	1	
0-24	M08 1016 000	ヒラアタマ ピン	1	
0-25	E32 0256 020	スロットル レバー	1	
0-26	M40 4311 000	スロットル ワイヤ	1	
0-03	M40 5600 050	コウグ バコ アッシ	1組	}
0-27	M40 0465 000	コウグバコ	1	
0-28	M40 0466 000	コウグバコ フタ	1	
0-29	M09 0615 000	コウグバコ ツマミ	1	
0-30	M09 0615 030	サインファスナヨウ ザガネ M8	1	
0-31	9RE 0600 003	Eガタ トメワ 6φ	1	
0-32	9BT 0601 603	ホルト M6×16ℓ	2	
0-33	9FW 0600 003	ヒラザガネ M6	2	
0-34	9SW 0600 003	バネザガネ M6	2	
0-35	9NT 0600 003	ナット M6	2	



D. ロータリカバー関係  
 D. ROTARY COVER GROUP

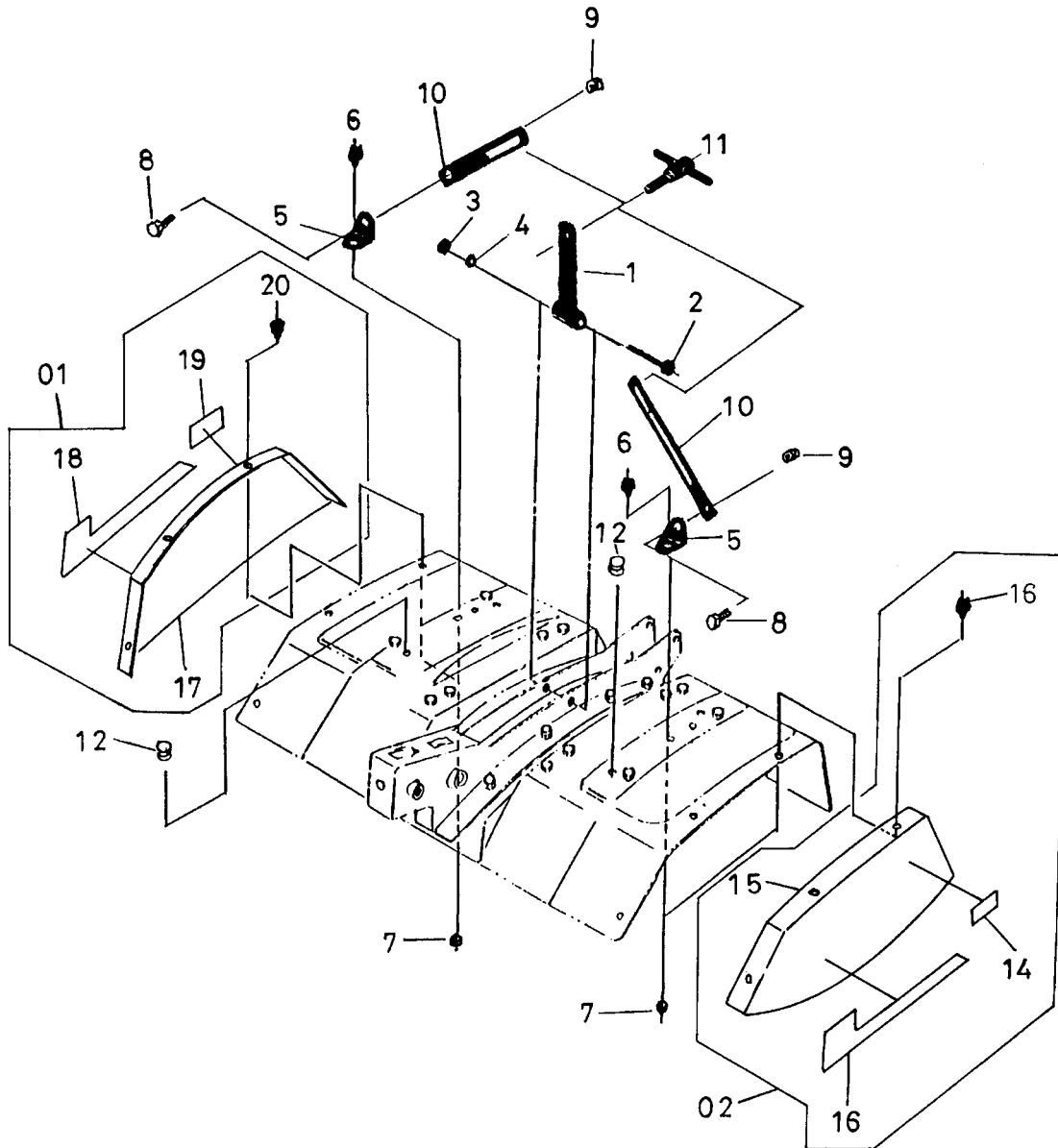


ロータリカバー関係  
D. ROTARY COVER GROUP

見出番号	部品番号	部品名称	1台当り数量	摘要
D-01	M40 5500 010	ロータリ カバー アッシ	1組	D-11~D-58 E-1~E-20 までを含む
D- 1	M40 5511 000	ビーム	1	
D- 2	9BT 0805 503	ボルト M8×55	1	
D- 3	9BT 0805 003	ボルト M8×50	1	
D- 4	9SW 0800 003	バネザガネ M8	2	
D- 5	9NT 0800 003	ナット M8	2	
D- 6	9FW 0800 003	ヒラザガネ M8	2	
D- 7	M40 5513 000	ステー	1	
D- 8	9BT 0802 003	ボルト M8×20	2	
D- 9	9SW 0800 003	バネザガネ M8	2	
D-10	9NT 0800 003	ナット M8	2	
D-02	M40 5500 020	センター カバー アッシ	1組	
D-11	M40 5512 000	センターカバー	1	
D-12	M40 5514 000	タレゴム A	1	
D-13	MO7 0813 000	ブリーオサエ ザガネ	2	
D-14	9BK 0601 653	ヒラバネツキ ボルト M6×16ℓ	2	
D-15	9BT 0801 603	ボルト M8×16	8	
D-16	9SW 0800 003	バネザガネ M8	8	
D-17	9NC 0800 063	フクロナット M8	8	
D-04	M40 5500 040	ロータリ カバー D-R アッシ	1組	
D-03	M40 5500 030	ロータリ カバー D-R (マーク付)	1組	
D-18	M40 5515 000	ロータリ カバー D-R	1	
D-19	M81 0549 000	アシモト チュウイ マーク	1	
D-20	M40 0518 000	ベルトカバー マーク	1	
D-21	M40 3558 000	タレゴム D-R	1	
D-22	M40 3560 000	タレゴム オサエ D	1	
D-23	9BT 0601 603	ボルト M6×16ℓ	1	
D-24	9SW 0600 003	バネザガネ 6φ	2	
D-25	9CD 0601 503	サラコネジ M6×15ℓ	1	
D-26	9NT 0600 003	ナット M6	1	
D-27	9BT 0601 403	ボルト M6×14ℓ	4	
D-28	9SW 0600 003	バネザガネ M6	4	
D-29	9FW 0600 003	ヒラザガネ M6	4	
D-30	9NT 0600 003	ナット M6	4	
D-31	9BK 0601 463	ヒラバネツキ ボルト M6×14ℓ	3	
D-32	M40 5148 000	メクラセン	2	E-12と同じ
D-06	M40 5500 060	ロータリ カバー D-L アッシ	1組	
D-05	M40 5500 050	ロータリ カバー D-L (マーク付)	1組	



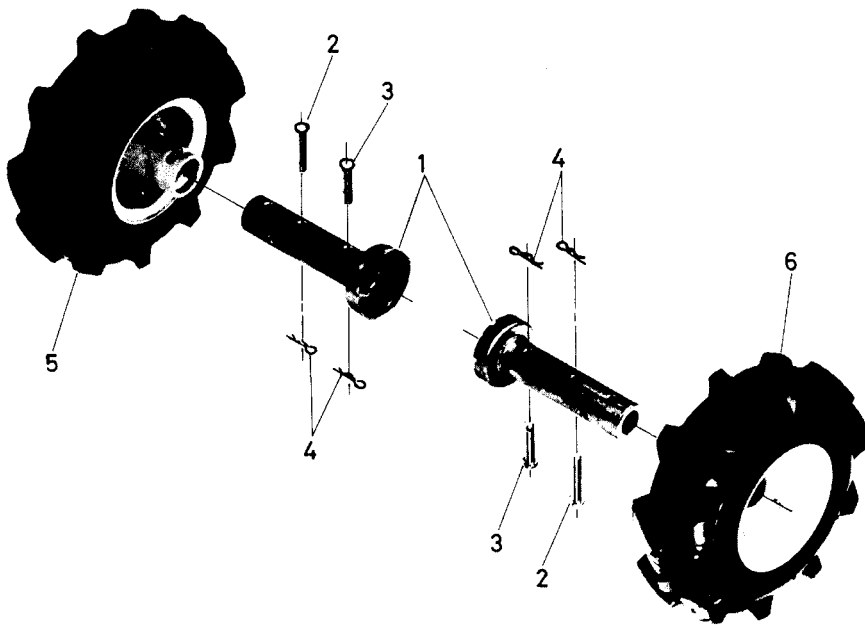
E. ロータリカバー関係  
ROTARY COVER GROUP



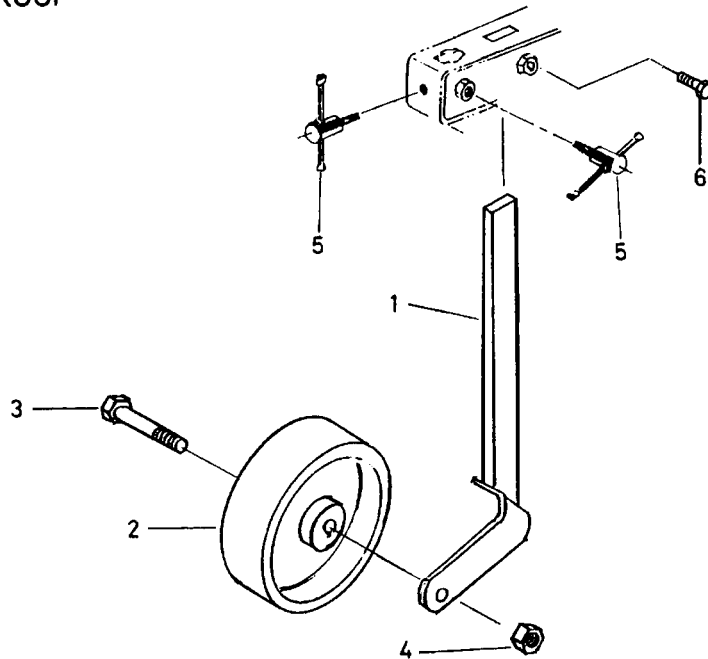




F. 車輪關係  
WHEEL GROUP

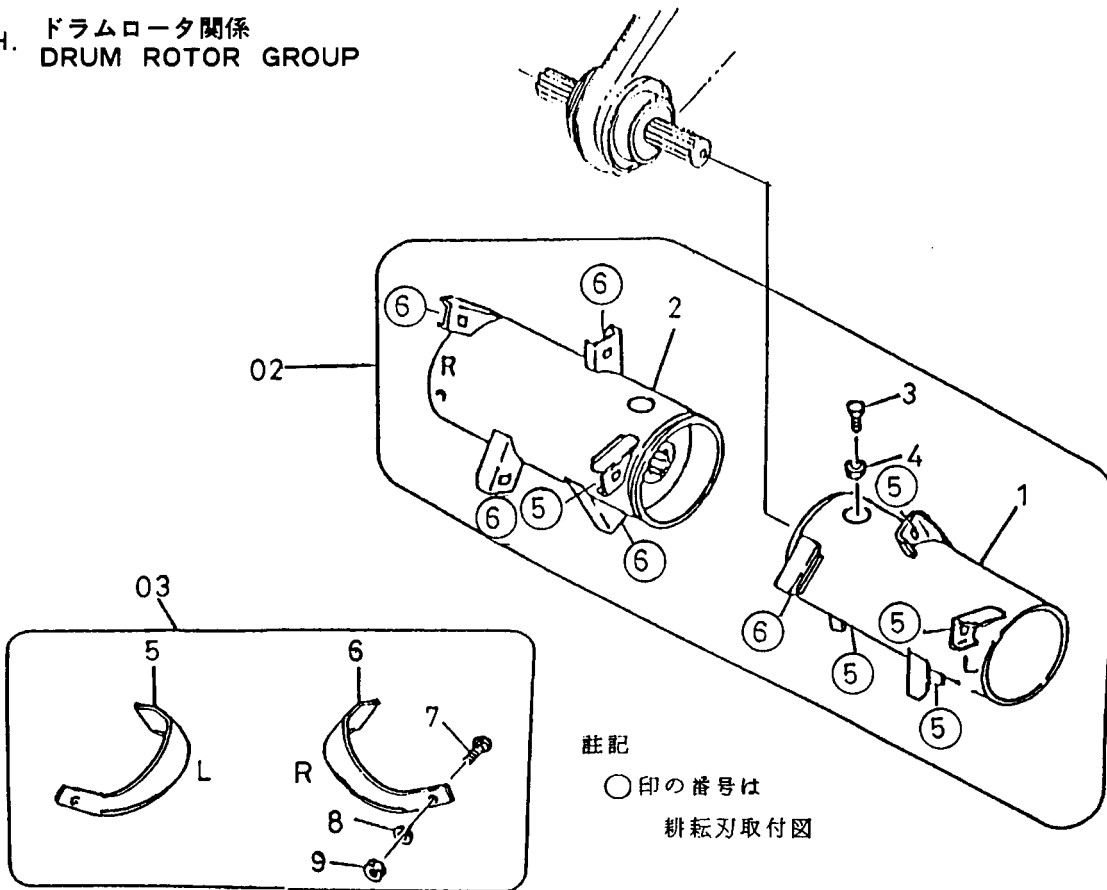


G. 尾輪關係  
REAR WHEEL GROUP

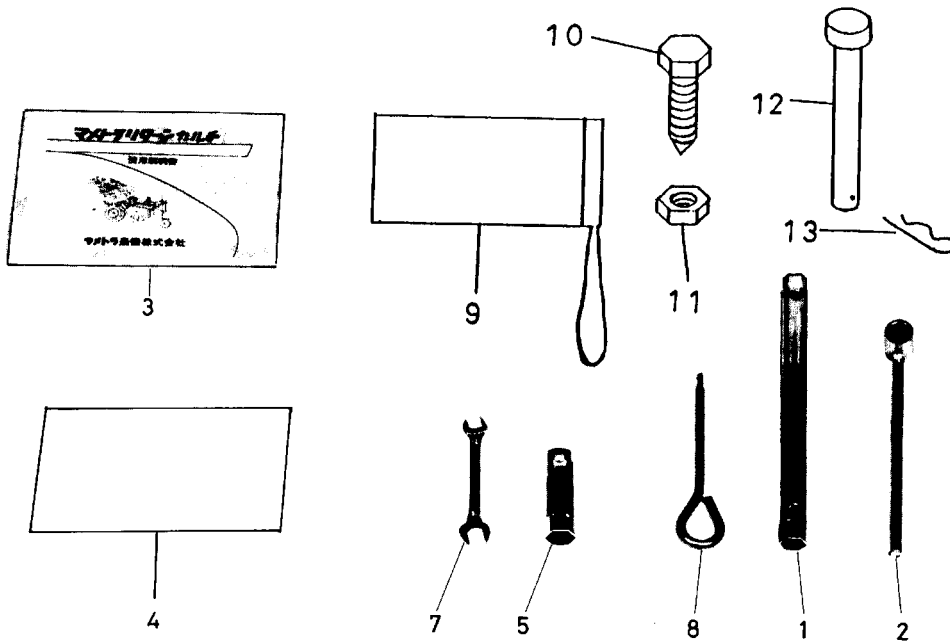




H. ドラムロータ関係  
DRUM ROTOR GROUP



I. 付属品関係  
ACCESSORY PARTS GROUP



H. ドラムローター関係  
 H. DRUM ROTOR GROUP

見出番号	部品番号	部品名称	1台当り数量	摘要
H-01	M40 5300 020	ドラムローター MRV2 アッシ	1組	
H-02	M40 5300 030	ドラムチューブ アッシ	1組	
H- 1	M40 0501 002	ドラムチューブ R	1	
H- 2	M40 0500 002	ドラムチューブ L	1	
H- 3	M40 0502 000	ドラムセット ボルト	2	
H- 4	9NL 1000 003	ロックナット	2	
H-03	M40 5300 040	ナタヅメ 14枚仕組	1組	
H- 5	M40 0525 002	ナタヅメ M4OR	7	
H- 6	M40 0505 002	ナタヅメ M4OL	7	
H- 7	R14 0515 000	ナタヅメトリツケ ボルト	14	
H- 8	9SW 1000 003	バネザガネ M10	14	
H- 9	9NT 1000 003	ナット M10	14	

I. 付属品関係  
 I. ACCESSORY PARTS GROUP

見出番号	部品番号	部品名称	1台当り数量	摘要
1- 1	M40 4411 000	ボックス スパナ 13×17	1	
1- 2	M40 4412 001	ボックス レンチ 17	1	
1- 3	M81 4428 001	ホンキ トリセツ	1	
1- 4	M40 4428 001	エンジン トリセツ	1	
1- 5	9TL 2101 902	ボックス スパナ 21×19	1	
1- 7	9TL 1701 900	スパナ 17×19	1	
1- 8	9TL 6019 005	⊕ ドライバ	1	
1- 9	111 1530 001	コウグ ブクロ	1	
1-10	M40 0502 000	ドラムセット ボルト	1	
1-11	9NL 1000 003	ロック ナット M10	1	
1-12	M26 1111 000	シャジク ピン	1	
1-13	9RP 1023 003	Rピン 10	1	