

**アマトラネギスコツパー**

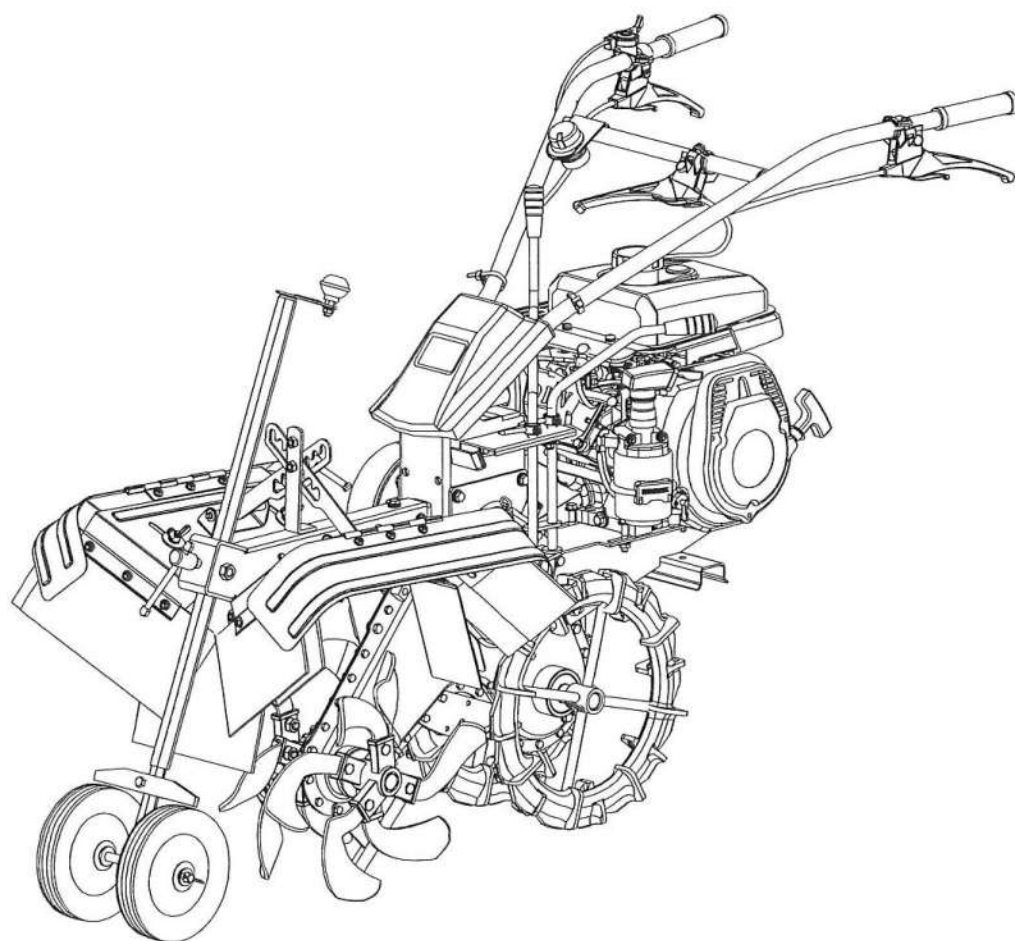
---

**MRV3HB1**

**MRV4HB1C**

**パーツリスト**

PARTS LIST



---

**アマトラ農機株式会社**

## 目 次

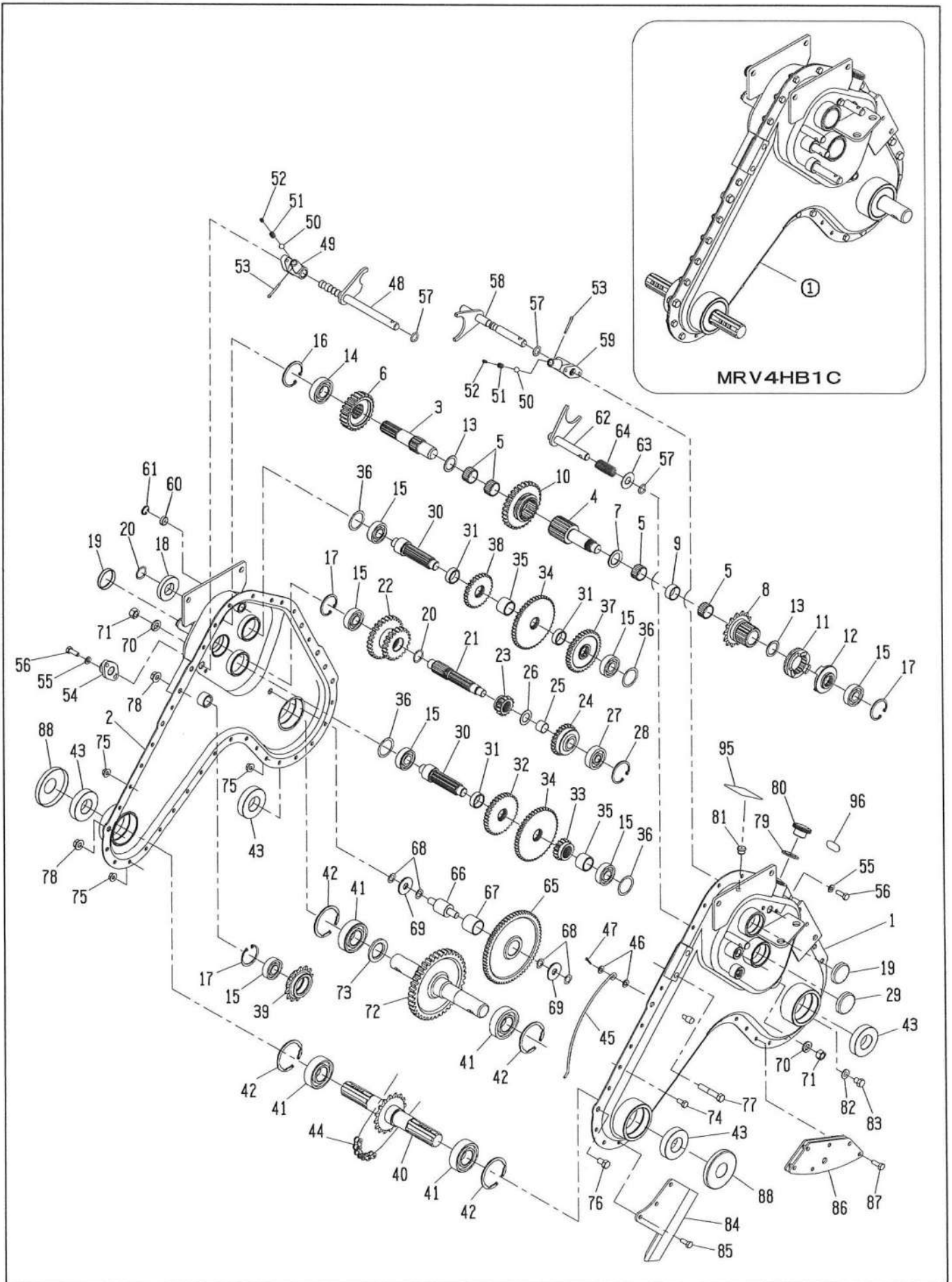
A	トランスミッション関係	-----	1
B	ハンドル、レバー関係	-----	6
C	ロータリーカバー関係	-----	10
D	エンジン、プーリー関係	-----	12
E	ロータリー関係	-----	15
F	車輪関係	-----	17
G	付属部品関係	-----	19

### ◆ご注文に際して

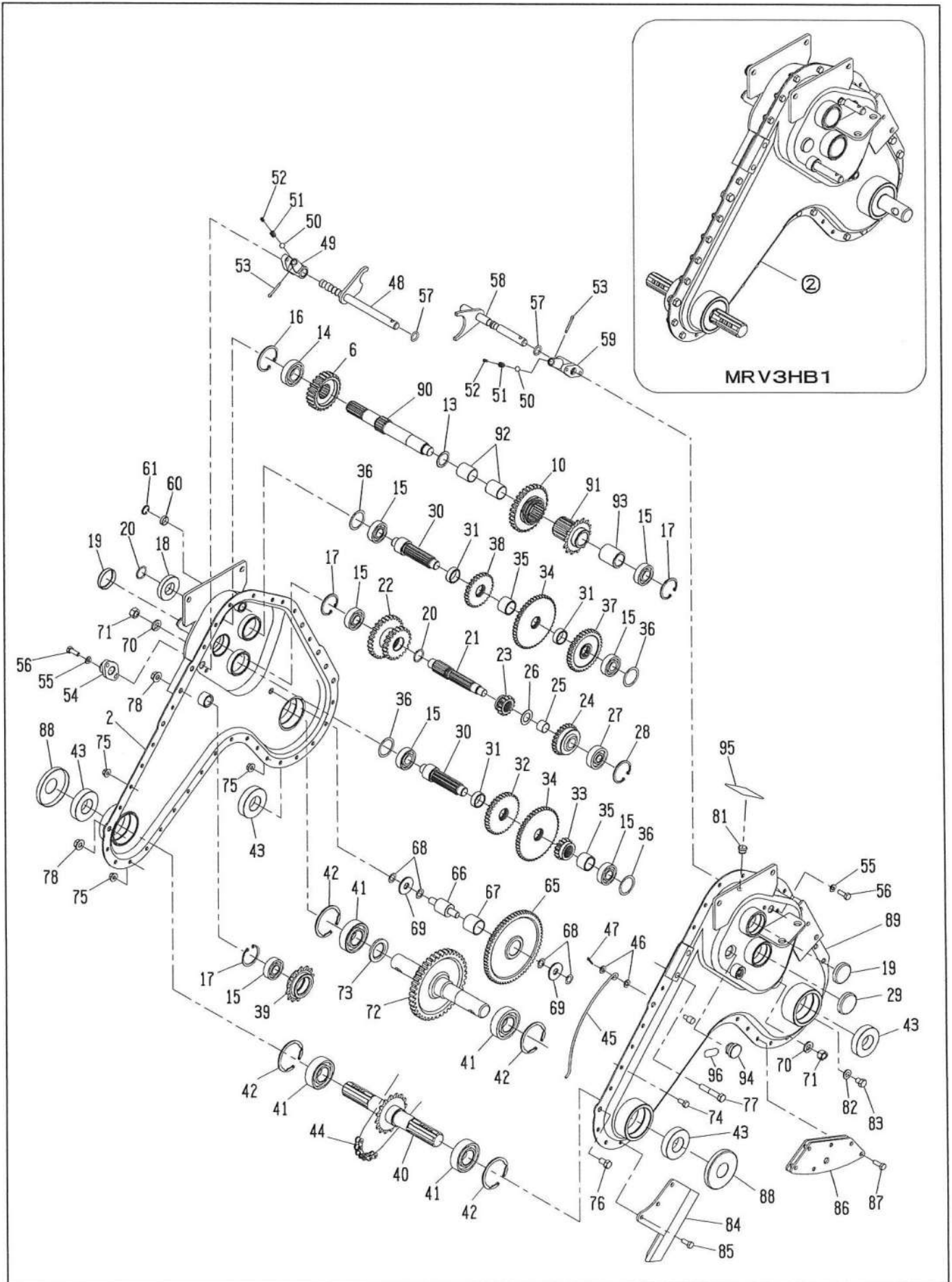
---

- (1) 部品注文の場合は、本誌の見出し番号・コード番号・部品名称・数量を必ず明記願います。
- (2) 注文部品の返品は受付ません。
- (3) 補修部品は必ず、この純正部品を御使用願います。
- (4) 需要期に部品注文が殺到しますので、早めに御注文願います。
- (5) 改良変更等により多少形状寸法が異なる場合がありますので、機体番号も記入の上、御注文願います。

# A : トランスミッション関係 (MRV4HB1C)



# A : トランスミッション関係 (MRV3HB1)

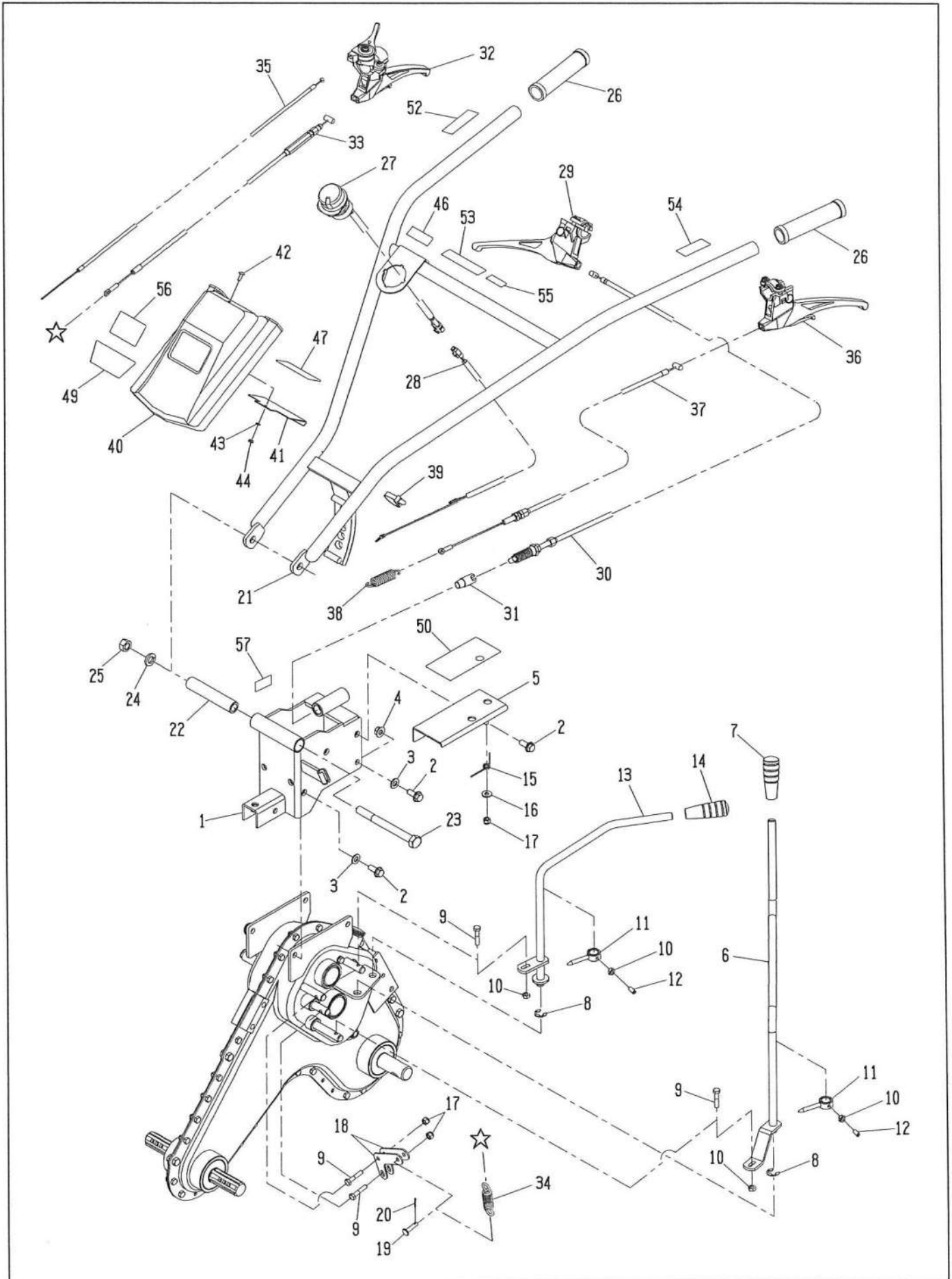


見出番号	コード番号	部品名称	個数	備考
A-①	155 3002 001	ミッション ASSY	1	MRV4HB1C
A-②	155 0002 001	ミッション ASSY	1	MRV3HB1
A-1	155 3101 001	ミッションケース L	1	
A-2	155 0102 002	ミッションケース R	1	
A-3	155 3201 000	1ジク A	1	
A-4	155 3202 000	1ジク B	1	
A-5	9NB 2024 132	ニードルベアリング	4	
A-6	155 0202 000	24Tギヤー	1	
A-7	143 2224 000	ワッシャー 20.5	1	
A-8	155 3203 000	1ジク スプロケット	1	
A-9	155 3205 000	1ジクカラー	1	φ24X12.0
A-10	155 0204 000	1ジクヘンソクギヤー	1	
A-11	155 3211 000	ロータリークラッチ A	1	
A-12	155 3212 000	ロータリークラッチ B	1	
A-13	145 0220 000	ザガネ A	2	
A-14	9BB 6004 000	ボールベアリング	1	#6004
A-15	9BB 6202 000	ボールベアリング	7	#6202
A-16	9RR 4200 005	スナップリング	1	R-42
A-17	9RR 3500 005	スナップリング	3	R-35
A-18	9OS 2042 0804	オイルシール	1	TC
A-19	9SC 3500 700	シールキャップ	2	
A-20	155 0217 000	ストップリング 20	2	φ2
A-21	155 0206 000	2ジク	1	
A-22	155 0207 000	21X28T ギヤー	1	
A-23	155 0208 000	チェンジギヤー	1	
A-24	155 0210 000	25T ギヤー	1	
A-25	155 0228 000	ブッシュ 15X17X12	1	LFB-1512
A-26	145 0223 000	ザガネ C	1	
A-27	9BB 6301 000	ボールベアリング	1	#6301
A-28	9RR 3700 005	スナップリング	1	R-37
A-29	9SC 3700 700	シールキャップ	1	
A-30	155 0211 000	3ジク	2	
A-31	155 0212 000	3ジクカラー 9	3	φ25X12.5
A-32	155 0213 000	34T ギヤー	1	
A-33	155 0214 000	15T ギヤー	1	
A-34	155 0215 000	45T ギヤー	2	
A-35	155 0218 000	3ジクカラー 17.5	2	φ25X12.5
A-36	128 0144 000	φ35 チョウセイザガネ	4	t0.3
A-37	155 0216 000	35T ギヤー	1	
A-38	155 0219 000	28T ギヤー	1	

見出番号	コード番号	部品名称	個数	備考
A-39	155 0220 000	チュウカンスプロケット	1	
A-40	155 0221 000	ロータージク	1	
A-41	9BB 6205 000	ボールベアリング	4	#6205
A-42	9RR 5200 015	スナップリング	4	R-52 THS
A-43	9OS 2552 1208	オイルシール	4	TCX6 255212
A-44	9RC 0415 741	ローラーチェーン	1	RS415SHT 74L
A-45	155 0226 001	チェンバリバネ	1	φ3
A-46	9FW 0600 003	ヒラザガネ	2	M6
A-47	9ST 0251 203	ワリピン	1	φ2.5X12L
A-48	155 0222 001	シフターフォーク A	1	
A-49	155 0223 001	シフターロットウケ A	1	
A-50	9SB 2500 000	スチールボール	2	5/16
A-51	M07 0314 000	シフターロットオシバネ	2	φ1.2
A-52	M07 0314 010	シフターロットオシバネ B	2	φ0.6
A-53	9ST 0322 003	ワリピン	2	φ3.2X20L
A-54	155 0229 000	ロットキャップ	1	
A-55	9SW 0600 003	バネザガネ	4	M6
A-56	9BH 0601 873	7Tボルト	4	M6X18L
A-57	9OR 1200 001	Oリング	3	P-12
A-58	155 0224 000	ロータシフターフォーク B	1	
A-59	155 0225 000	シフターロットウケ B	1	
A-60	9SC 1500 500	シールキャップ	1	
A-61	9RR 1500 005	スナップリング	1	R-15
A-62	155 3311 000	ロータリークラッチフォーク	1	
A-63	R01 0618 000	ベベルスラストワッシャー	1	t1
A-64	155 3312 001	クラッチバネ	1	φ1.6
A-65	155 0231 000	ゲンソクギヤ 62-16	1	
A-66	M40 0131 000	ゲンソクギヤージク	1	
A-67	M23 0224 000	マキブッシュ B	1	
A-68	M07 0313 001	シフターロットヨウパッキン	4	t0.3
A-69	M07 0217 001	ザガネ A	2	
A-70	9SW 1000 003	バネザガネ	2	M10
A-71	9NS 1000 013	コガタナット	2	M10 P1.25
A-72	155 0232 000	シャジク	1	
A-73	M70 1116 000	ザガネ A	1	
A-74	9BH 0601 473	7Tボルト	23	M6X14L
A-75	9NF 0600 003	フランジナット	30	M6
A-76	9BS 0801 403	コガタボルト	4	M8X14L
A-77	9BS 0804 503	コガタボルト	1	M8X45L
A-78	9NF 0800 003	フランジナット	5	M8

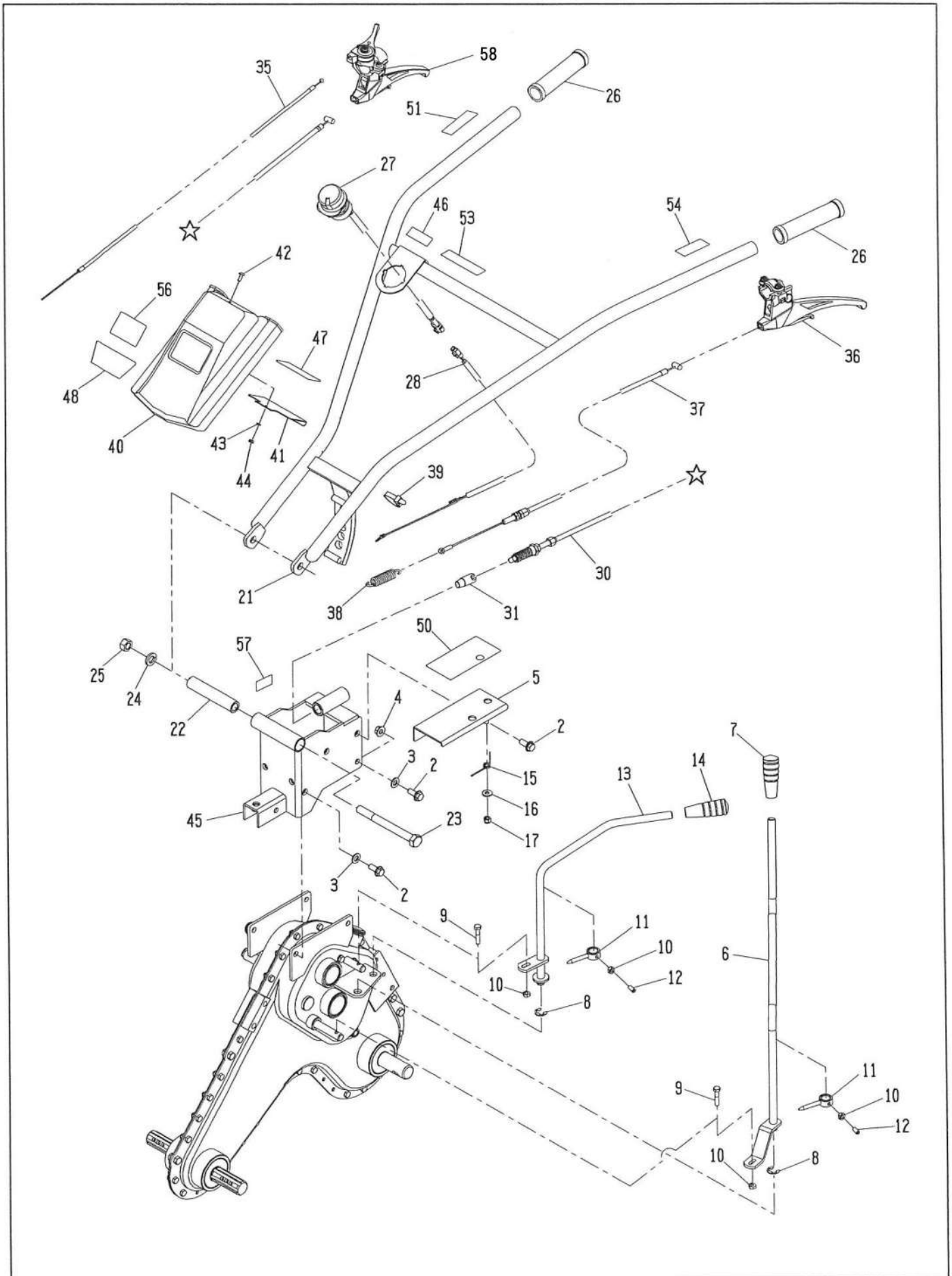
見出番号	コード番号	部品名称	個数	備考
A-79	M07 0127 001	チュウユコウパッキン	1	
A-80	M07 0128 003	チュウユセン	1	
A-81	M40 0147 000	アツヌキセン	1	
A-82	9OW 0816 160	シールワッシャー	1	
A-83	9BS 0801 003	コガタボルト	1	M8X10L
A-84	155 0303 000	ザンコウショリバ	1	
A-85	9BH 0601 673	7Tボルト	3	M6X16L
A-86	M40 3711 001	ザンコウショリハウケ	1	
A-87	9BH 0601 873	7Tボルト	4	M6X18L
A-88	111 0149 000	シャジクキャップ	2	t1
A-89	155 0101 002	ミッションケース L	1	
A-90	155 0201 000	1ジク	1	
A-91	155 0203 000	1ジクスプロケット	1	
A-92	155 0227 000	ブッシュ 20X23X25	2	LFB-2025
A-93	155 0205 000	1ジクカラー	1	φ28X13.75
A-94	M60 0116 000	チュウユセン	1	
A-95	8MA 3933 000	アツヌキセンマーク	1	
A-96	112 0361 000	オイルマーク	1	1.8L

# B:ハンドル、レバー関係 (MRV4HB1C)





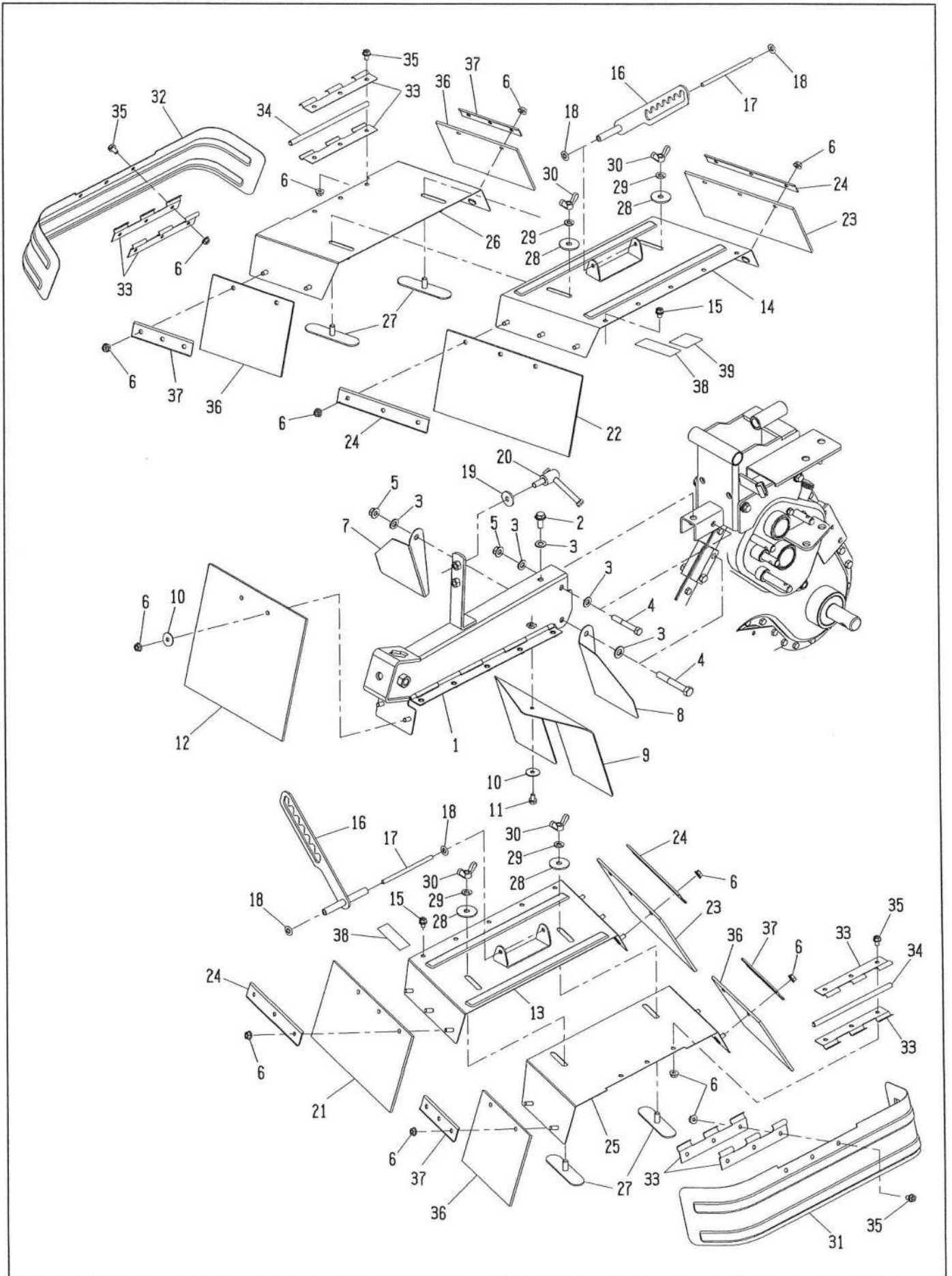
# B:ハンドル、レバー関係 (MRV3HB1)



見出番号	コード番号	部品名称	個数	備考
B-1	155 3302 000	ハンドルウケ	1	
B-2	9BF 0802 003	フランジボルト	6	M8X20L
B-3	9FW 0800 003	ヒラザガネ	4	M8
B-4	9NF 0800 003	フランジナット	2	M8
B-5	155 0401 000	チェンジロットウケ	1	
B-6	155 0402 000	ヘンソクレバー	1	
B-7	124 0830 000	10グリップ クロ	1	
B-8	9RE 1000 003	Eリング	2	#10
B-9	9BT 0603 003	ボルト	4	M6X30L
B-10	9NT 0600 003	ナット	4	M6
B-11	155 0405 000	チェンジガイド	2	
B-12	9BT 0601 475	ロッククアナツキトメネジ	2	M6X14L
B-13	155 0403 000	ロータリヘンソクレバー	1	
B-14	124 0831 000	10グリップ アカ	1	
B-15	155 0404 000	レバーバネ	1	φ1.6
B-16	M67 0915 000	ヒラザガネ	1	t1.6
B-17	9NP 0600 043	ナイロンナット	3	M6
B-18	155 3313 000	リンクプレート	2	t2.3
B-19	M26 1053 000	ヒラアタマピン	1	
B-20	9ST 0161 603	ワリピン	1	φ1.6X16L
B-21	155 0501 001	ハンドル	1	
B-22	128 0614 000	ハンドルコティパイプ	1	φ19.8Xt3.6
B-23	9BT 1212 503	ボルト	1	M12X125L
B-24	9SW 1200 003	バネザガネ	1	M12
B-25	9NS 1200 003	コガタナット	1	M12
B-26	G86 0652 000	ハンドルグリップ	2	
B-27	143 3103 000	ティシボタン	1	
B-28	143 3100 000	スイッチエンチョウコード	1	
B-29	E13 6001 010	クラッチレバー ASSY	1	
B-30	155 0502 001	ジョウゲワイヤー	1	
B-31	155 0503 000	ジョウゲピン	1	φ15
B-32	E24 7001 000	コンビレバー ASSY	1	
B-33	155 0612 000	ロータリークラッチワイヤー	1	
B-34	M13 1754 000	テンションヒツパリバネ	1	φ2.9
B-35	M40 0455 000	スロットルワイヤー	1	
B-36	E14 7001 010	クラッチレバー	1	
B-37	155 0610 000	クラッチワイヤー	1	
B-38	106 0496 002	テンションヒツパリバネ	1	φ2.6
B-39	9CV 1250 001	コンベックスベルト	6	CV-125A
B-40	128 0615 000	ハンドルカバー	1	

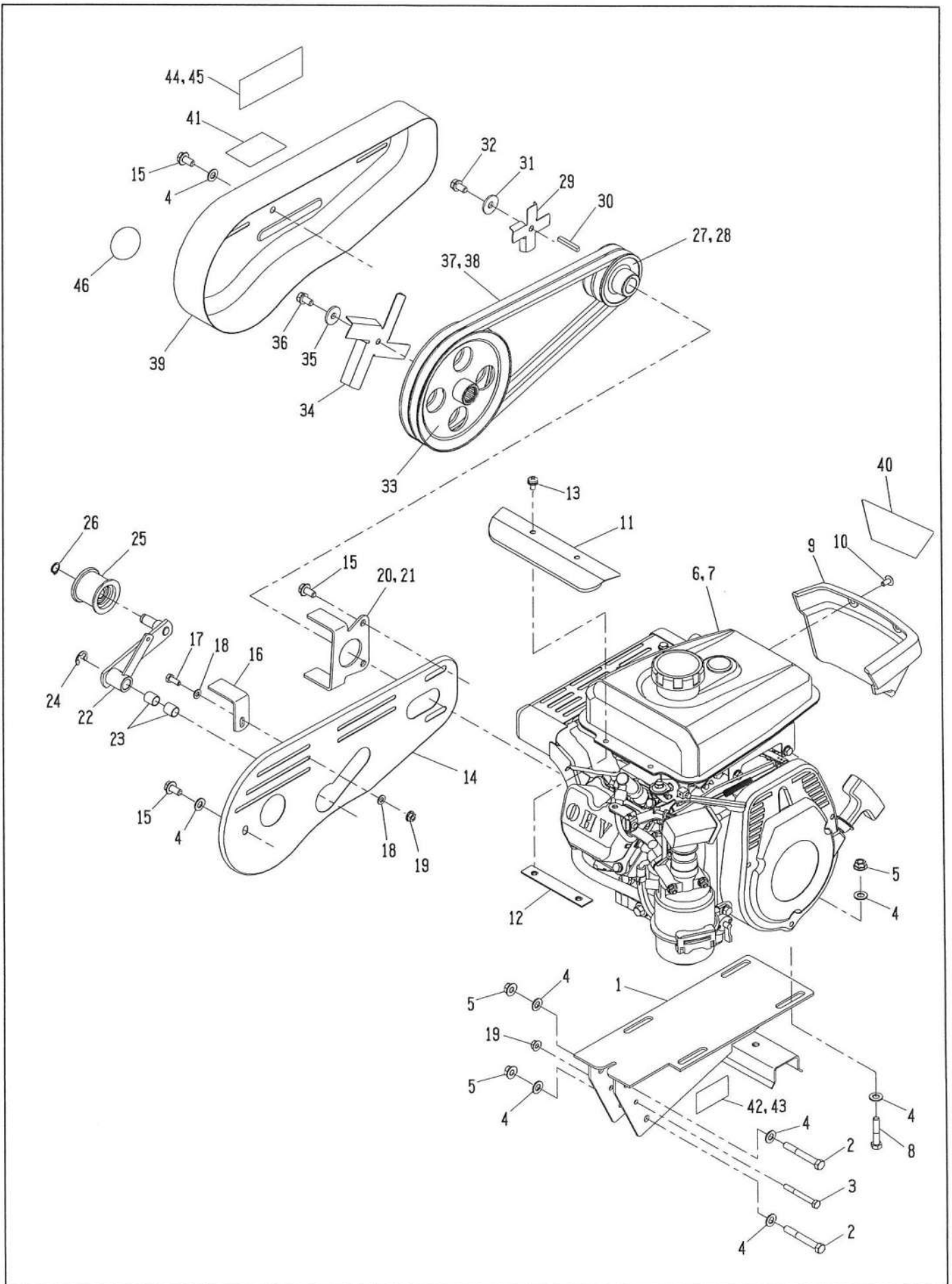
見出番号	コード番号	部品名称	個数	備考
B-41	155 0507 000	ハンドルカバープレート	1	t1
B-42	9CR 0401 213	トラスコネジ	1	M4X12L
B-43	9SW 0400 003	バネザガネ	1	M4
B-44	9NT 0400 003	ナット	1	M4
B-45	155 0302 001	ハンドルウケ	1	
B-46	8MA 0027 000	テイシボタンマーク	1	
B-47	8MA 0155 000	セツメイシヨチュウイマーク	1	
B-48	8MA 3222 001	シュメイハン	1	MRV3HB1
B-49	8MA 3260 002	シュメイハン	1	MRV4HB1C
B-50	8MA 3405 000	ヘンソクレバーマーク	1	
B-51	8MA 3704 000	ハンドルジョウゲマーク	1	MRV3HB1
B-52	8MA 3708 000	ロータリークラッチマーク	1	MRV4HB1C
B-53	8MA 3913 000	ダッシングキケンマーク	1	
B-54	M54 0617 000	シュクラッチマーク	1	
B-55	M54 0618 000	ハンドルジョウゲマーク	1	MRV4HB1C
B-56	M86 0717 000	アンゼンサギョウマーク	1	
B-57	S57 0628 000	チュウユシジマーク	1	
B-58	E23 6001 000	コンビレバー ASSY	1	

# C:ロータリーカバー関係



見出番号	コード番号	部品名称	個数	備考
C-1	155 0304 001	ロータリービーム	1	
C-2	9BF 0802 003	フランジボルト	1	M8X20L
C-3	9FW 0800 003	ヒラザガネ	5	M8
C-4	9BS 0805 503	コガタボルト	2	M8X55L
C-5	9NF 0800 003	フランジナット	2	M8
C-6	9NF 0600 003	フランジナット	34	M6
C-7	149 7306 000	リヤカバー L	1	t1.2
C-8	149 7307 000	リヤカバー R	1	t1.2
C-9	155 0701 000	センターカバーウシロ	1	t2
C-10	M07 0813 000	プーリーオサエザガネ	3	t1.6
C-11	9BK 0601 283	十字穴付バネザツキボルト	1	M6X12L
C-12	155 0702 000	センターカバー	1	t4
C-13	155 0703 000	ローターカバー L	1	
C-14	155 0704 000	ローターカバー R	1	
C-15	9BK 0601 293	十字穴付ヒラバネザツキボルト	10	M6X12L
C-16	155 0705 000	アジャスター	2	
C-17	155 0706 000	ロット 6X112	2	φ6
C-18	9PN 0600 075	プッシュナット	4	φ6
C-19	M08 0830 000	プーリーオサエザガネ	1	φ25Xφ8.5Xt3
C-20	M40 5521 000	アジャスタークランプボルト	1	
C-21	155 0707 001	ゴムイタマエ L	1	t4
C-22	155 0708 001	ゴムイタマエ R	1	t4
C-23	155 0709 001	ゴムイタウシロ	2	t4
C-24	R12 0514 000	タレゴムオサエ	4	t1.6
C-25	155 0710 000	ローターエンチョウカバー L	1	
C-26	155 0711 000	ローターエンチョウカバー R	1	
C-27	155 0717 000	カバートリツケカナグ	4	
C-28	S29 0425 020	ジクタンザガネ B	4	t2.3
C-29	9SW 0800 003	バネザガネ	4	M8
C-30	9NW 0800 043	チョウナット	4	M8
C-31	155 0712 000	サイドカバー L	1	t1
C-32	155 0713 000	サイドカバー R	1	t1
C-33	155 0714 000	スプリングチョウバン	8	t1
C-34	155 0715 000	ロット 8X178	2	φ8
C-35	9BK 0601 273	十字穴付ヒラザツキボルト	12	M6X12L
C-36	155 0716 001	エンチョウゴムイタ	4	t4
C-37	M81 0540 000	タレゴムオサエ	4	t1.6
C-38	8MA 0014 000	カバーアンゼンヒョウジマーク	2	
C-39	8MA 0154 000	ロータリーチュウイマーク	1	

# D:エンジン、プーリー関係

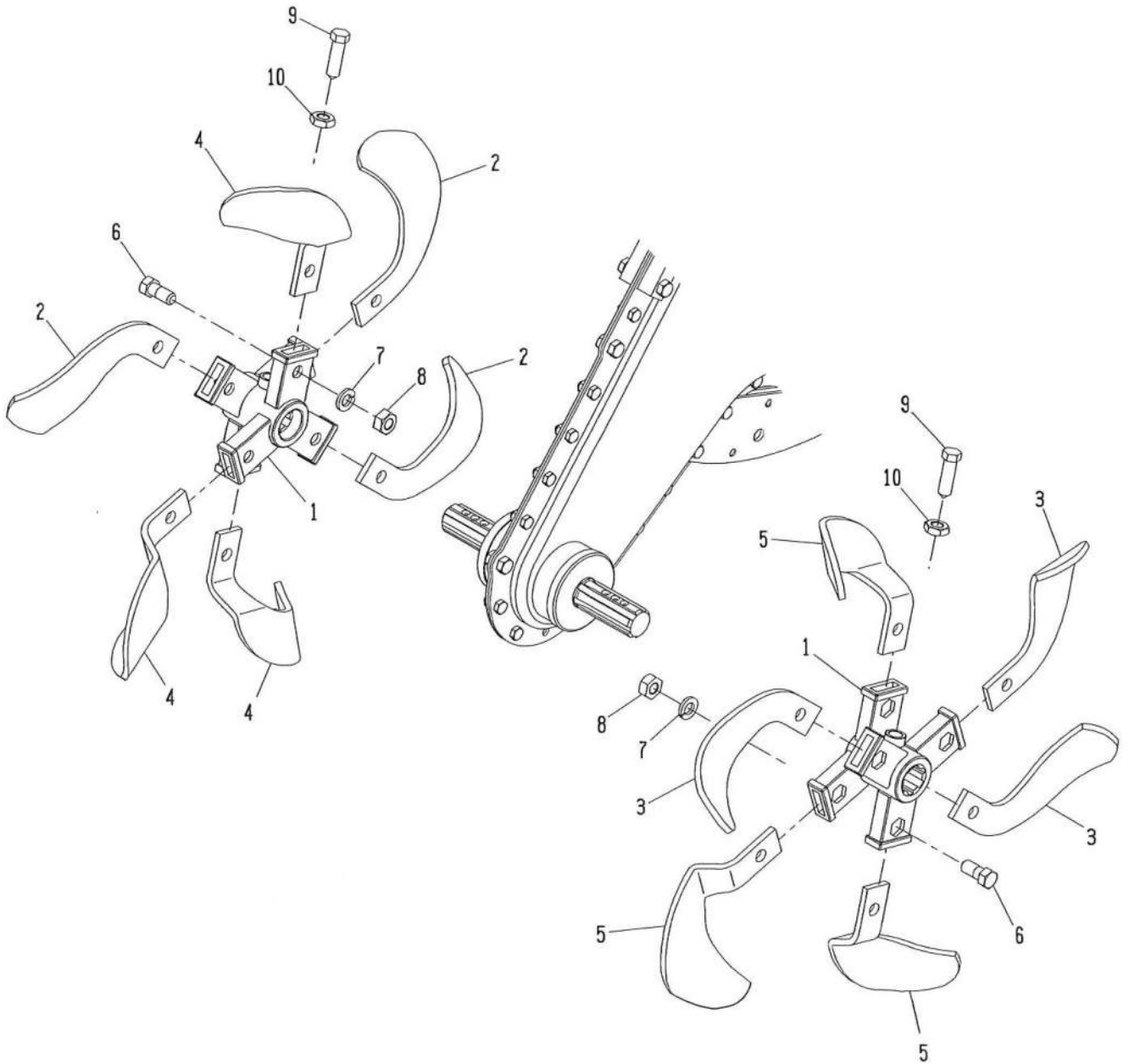


見出番号	コード番号	部品名称	個数	備考
D-1	155 0301 002	エンジンベース	1	
D-2	9BS 0806 003	コガタボルト	2	M8X60L
D-3	9BT 0605 503	ボルト	1	M6X55L
D-4	9FW 0800 003	ヒラザガネ	14	M8
D-5	9NF 0800 003	フランジナット	6	M8
D-6	GB221LN-350	ミツビシGB221LN-350	1	MRV4HB1C
D-7	GB181LN-378	ミツビシGB181LN-378	1	MRV3HB1
D-8	9BS 0804 003	コガタボルト	4	M8X40L
D-9	M88 1321 000	フロントカバー	1	
D-10	9CR 0601 213	トラスコネジ	2	M6X12L
D-11	122 1630 000	エンジンカバー	1	t0.8
D-12	122 1631 000	カバーオサエイタ	1	
D-13	9CR 0601 253	ヒラバネザツキナベコネジ	2	M6X12L
D-14	155 0601 000	ベルトウラカバー	1	
D-15	9BF 0801 603	フランジボルト	4	M8X16L
D-16	155 0611 000	ベルトオサエ ショウ	1	25Xt3
D-17	9BT 0601 603	ボルト	1	M6X16L
D-18	M67 0915 000	ヒラザガネ	2	t1.6
D-19	9NF 0600 003	フランジナット	2	M6
D-20	155 1602 000	ベルトオサエ	1	MRV4HB1C
D-21	155 0602 000	ベルトオサエ	1	MRV3HB1
D-22	155 0603 000	テンションアーム	1	
D-23	155 0604 000	ブッシュ 12X14X15	2	LFB-1215
D-24	9RE 1000 003	Eリング	1	#10
D-25	M66 0824 001	テンションコロ A-W	1	
D-26	9RS 1200 005	スナップリング	1	S-12
D-27	155 1605 001	エンジンプーリー	1	MRV4HB1C
D-28	155 0605 000	エンジンプーリー	1	MRV3HB1
D-29	155 0606 000	ファン ショウ	1	t1
D-30	平行キー 5X35L	ハイコウキー	1	エンジン付属品
D-31	平座金 φ26	ヒラザガネ	1	エンジン付属品
D-32	座金付ボルト	ザガネツキボルト	1	エンジン付属品
D-33	155 0607 000	ホンキプーリー	1	
D-34	155 0608 000	ファン ダイ	1	t1
D-35	M08 0830 000	プーリーオサエザガネ	1	φ25Xφ8.5Xt3
D-36	9BK 0801 653	バネザツキコガタボルト	1	M8X16L
D-37	9VA 0380 003	Vベルト	2	MRV4HB1C LA-38
D-38	9VA 0370 003	Vベルト	2	MRV3HB1 LA-37
D-39	155 0609 000	ベルトカバー	1	t1
D-40	8MA 0464 000	フロントマーク	1	

見出番号	コード番号	部品名称	個数	備考
D-41	8MA 0568 000	ベルトカバーチュウイマーク	1	
D-42	8MA 3106 000	カタシキキバンマーク	1	MRV4HB1C
D-43	8MA 3041 001	カタシキキバンマーク	1	MRV3HB1
D-44	8MA 3261 002	ベルトカバーマーク	1	MRV4HB1C
D-45	8MA 3223 001	ベルトカバーマーク	1	MRV3HB1
D-46	S41 1620 000	Cラベル	1	MRV4HB1C

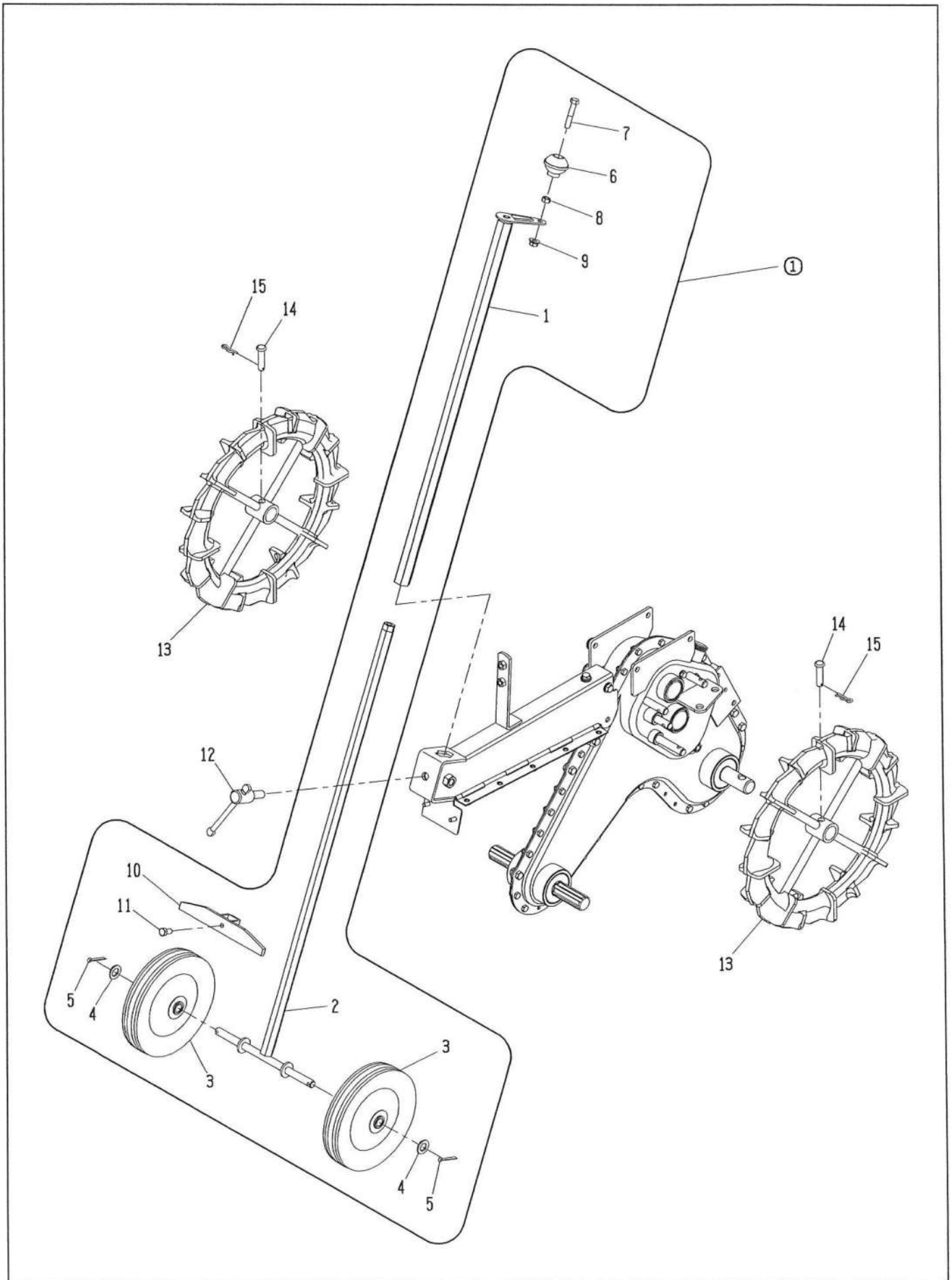


# E:ロータリー関係



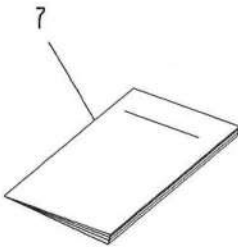
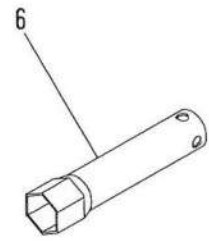
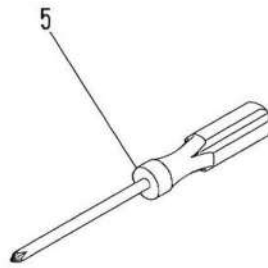
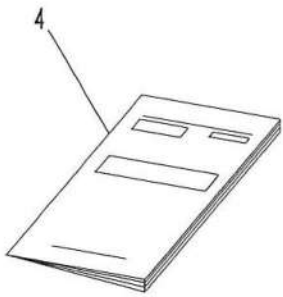
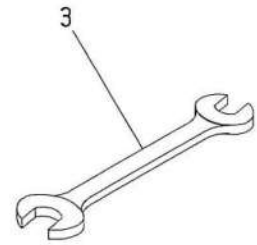
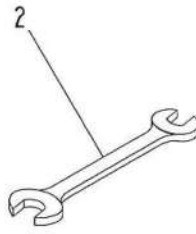
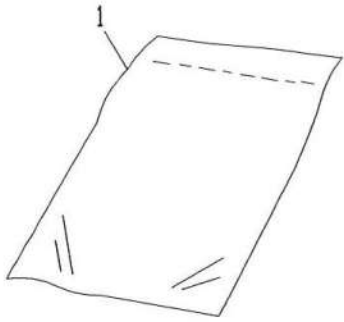
見出番号	コード番号	部品名称	個数	備考	
E-1	155 0810 000	ハウケ 22-26	2	C01 4602 000 溝堀セット26仕様	
E-2	R45 0651 001	ナタヅメ V24ML	3		
E-3	R45 0652 001	ナタヅメ V24MR	3		
E-4	R45 0653 001	マガリヅメ V24BML	3		
E-5	R45 0654 001	マガリヅメ V24BMR	3		
E-6	M52 0725 000	ホジョチューブトリツケボルト	12		M10X22L
E-7	9SW 1000 003	バネザガネ	12		M10
E-8	9NT 1000 003	ナット	12		M10
E-9	M40 6148 000	ドラムセットボルト	2		
E-10	9NL 1000 003	ロックナット	2		M10

# F : 車輪関係



見出番号	コード番号	部品名称	個数	備考
F-①	155 0750 000	2ジョウビリン ASSY	1	
F-1	155 0751 000	ビリンジクハンドル アッシ	1	
F-2	155 0752 000	2ジョウビリンウケ	1	
F-3	143 0659 000	プラスチックシャリン 180	2	
F-4	9FW 1200 003	ヒラザガネ	2	M12
F-5	9ST 0403 203	ワリピン	2	φ4X32L
F-6	M40 6128 000	ニギリダマ	1	
F-7	9BS 0804 503	コガタボルト	1	M8X45L
F-8	9NS 0800 003	コガタナット	1	M8
F-9	9NF 0800 003	フランジナット	1	M8
F-10	M40 6133 000	スクレーパー	1	
F-11	9BS 0801 603	コガタボルト	1	M8X16L
F-12	M23 0619 001	シメツケレバー B	1	
F-13	155 0801 000	カルチゴムシャリン	2	φ350
F-14	F11 0195 000	ピン	2	
F-15	9RP 1023 003	Rピン	2	φ10

# G : 付属部品関係



見出番号	コード番号	部品名称	個数	備考
G-1	111 1530 001	コウグブクロ	1	
G-2	9TL 1201 400	スパナ 12X14	1	
G-3	9TL 1301 700	スパナ 13X17	1	
G-4	155 9001 006	ホンキトリアツカイセツメイショ	1	
G-5	—	ジュウジドライバー	1	エンジン付属品
G-6	—	ボックススパナ	1	エンジン付属品
G-7	—	エンジントリアツカイセツメイショ	1	エンジン付属品