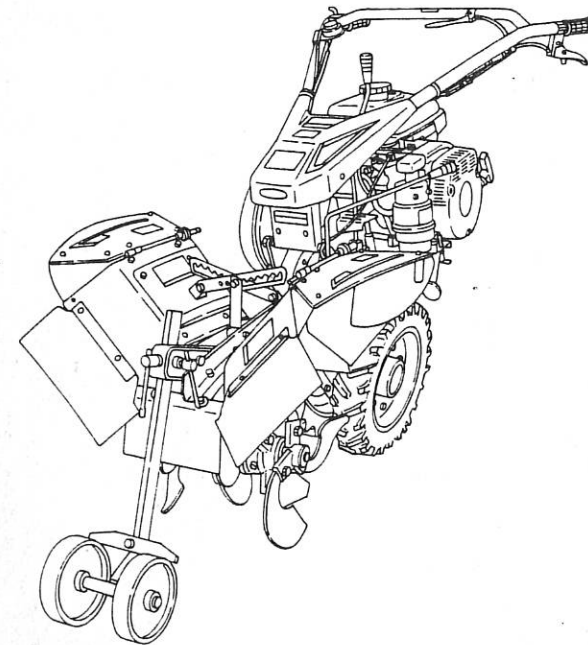


マメトラV車リターン

MODEL
2000-5

MV-50F MV-70F

パーツリスト PARTS LIST



マメトラ農機株式会社

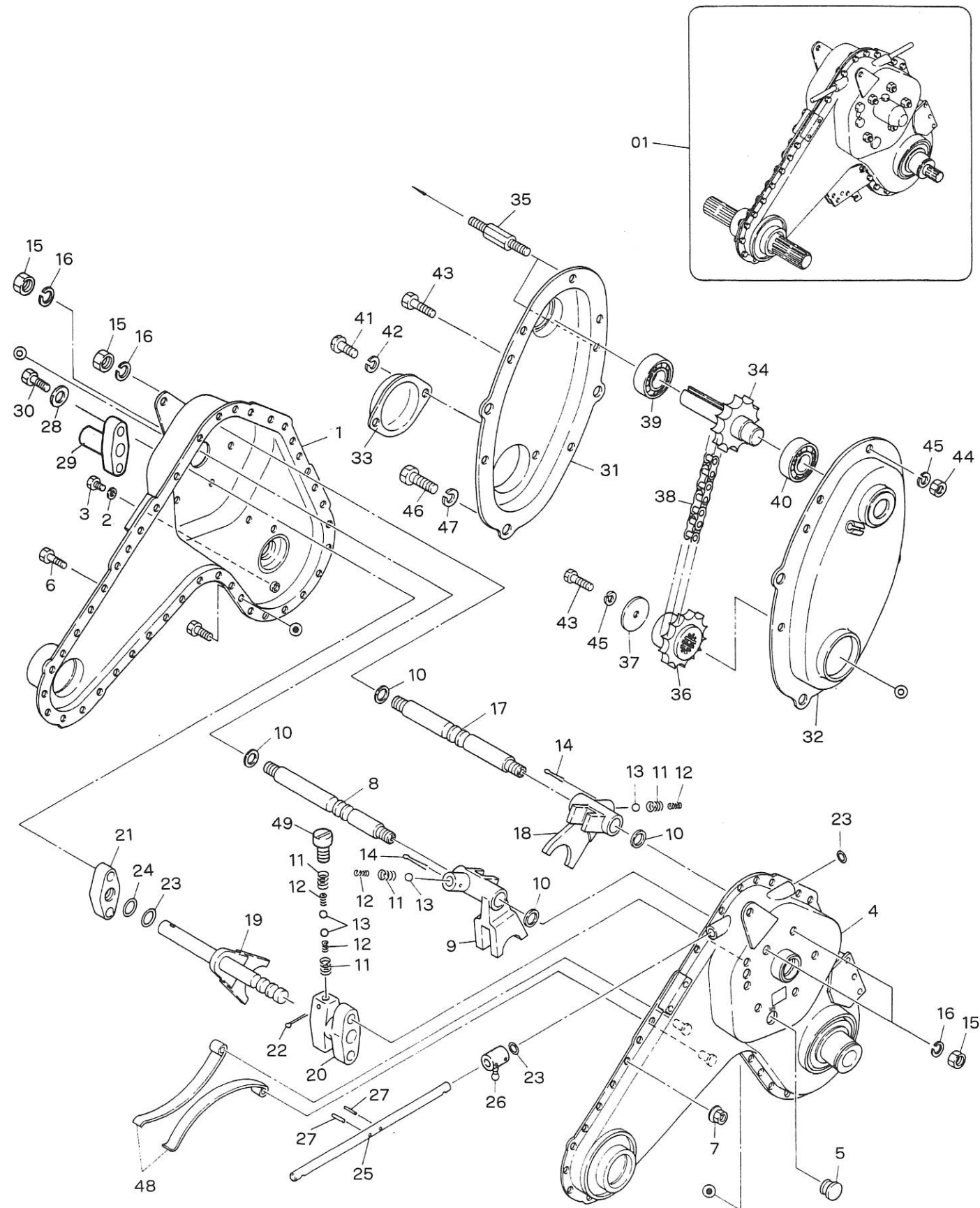
本社・工場	☎363-0017	埼玉県桶川市西2丁目9の37	☎048(771)1181(代)	☎048(771)1529
秋田工場	☎018-0134	秋田県由利郡象潟町西中野沢字家ノ下2の3	☎0184(43)4160(代)	☎0184(43)4120
東北事業部	☎018-0134	秋田県由利郡象潟町西中野沢字家ノ下2の3	☎0184(43)4160(代)	☎0184(43)4120
岩手営業所	☎025-0062	岩手県花巻市上小舟渡29の3	☎0198(24)3618	☎0198(24)9524
山形営業所	☎994-0012	山形県天童市大字久野本3920の1	☎0236(54)0681	☎0236(54)7387
福島営業所	☎960-0102	福島県福島市鎌田字一里塚1の1	☎0245(53)0885	☎0245(53)6768
新潟営業所	☎940-1104	新潟県長岡市摂田屋町字崩2617	☎0258(23)1329	☎0258(23)1354
長野営業所	☎388-8006	長野県長野市篠ノ井御幣川496の6	☎026(293)4888	☎026(292)0815
茨城営業所	☎310-0853	茨城県水戸市平須町新山1828	☎029(241)3751~2	☎029(241)3752
栃木営業所	☎322-0026	栃木県鹿沼市茂呂645の4	☎0289(76)0187	☎0289(76)0069
群馬営業所	☎379-2105	群馬県前橋市東大室町183	☎0272(68)3119	☎0272(68)3862
中部S・S	☎501-6233	岐阜県羽島市竹鼻町飯柄370の1	☎058(393)0041	☎058(391)3014
マメトラ四国機器	☎790-0047	愛媛県松山市余戸町南1の23の18	☎089(973)2325	☎089(971)2563

8300-08-0300-1C

マメトラ

マメトラ農機株式会社

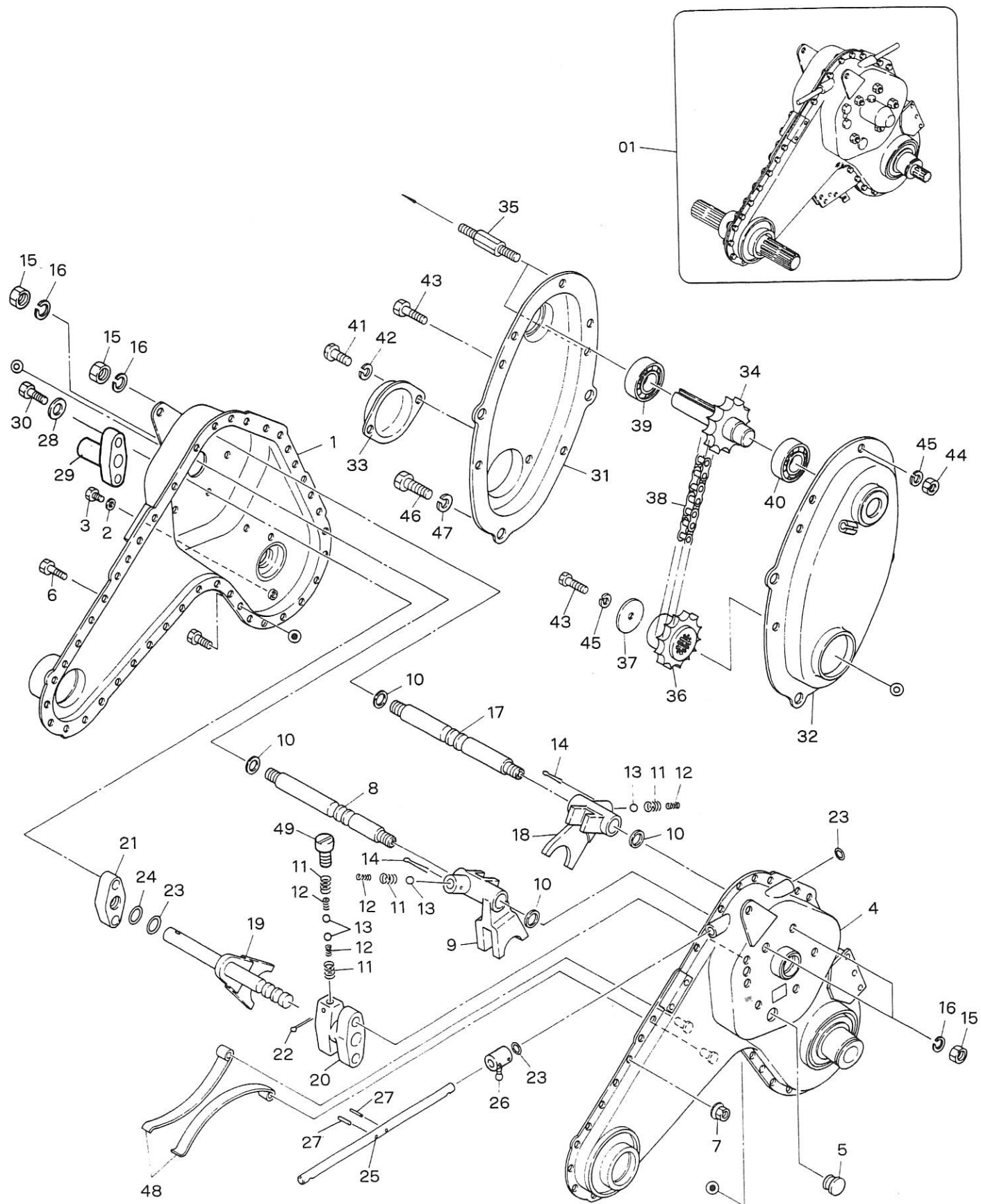
A. トランスミッションケース関係 TRANSMISSION CASE GROUP



A. トランスミッションケース関係 TRANSMISSION CASE GROUP

見出番号 No.	コード番号 CODE No.	部品名称 PARTS NAME	数量 QTY	備考 REMARKS
A-01	122 0101 001	トランスミッションアッシー	1	TRANSMISSION ASS'Y
A-02	M40 3102 000	カウンターミッションアッシー	1	COUNTER ASS'Y
A-1	122 0111 002	ミッションケース R	1	CASE, transmission R
A-2	M07 0118 000	ハイユコウパッキン	1	PACKING, oil outlet
A-3	9BT 0800 803	ボルト M8×8	1	BOLT M8×8
A-4	122 0112 002	ミッションケース L	1	CASE, transmission L
A-5	M60 0116 000	チュウユセン	1	PLUG, oil
A-6	9BT 0601 473	7 Tボルト M6×14 ℓ	30	BOLT 7 T M6×14 ℓ
A-7	9NF 0600 003	フランジナット M6	30	NUT M6
A-8	122 0311 000	シフターロッド L	1	ROD, shifter L
A-9	122 0312 000	シフターフォーク L	1	FORK, shifter L
A-10	M07 0313 001	シフターロッドヨウパッキン	4	PACKING, shifter rod
A-11	M07 0314 000	シフターロッドオシバネ	4	SPRING, tightening shifter
A-12	M07 0314 010	シフターロッドオシバネ B	4	SPRING B, tightening shifter
A-13	9SB 0800 000	スチールボール φ8	4	BALL, steel φ8
A-14	9ST 0302 003	ワリピン M3×20 ℓ	2	PIN, split M3×20 ℓ
A-15	9NT 1000 013	ナット M10 P1.25	4	NUT M10 P1.25
A-16	9SW 1000 003	バネザガネ M10	4	WASHER, spring M10
A-17	122 0313 000	シフターロッド H	1	ROD, shifter H
A-18	122 0314 000	シフターフォーク H	1	FORK, shifter H
A-19	138 0311 000	シフターフォーク	1	FORK, shifter
A-20	138 0312 000	シフターロッドウケ	1	BRACKET, shifter rod
A-21	M84 0315 000	シフターロッドウケ L	1	BRACKET, shifter rod L
A-22	9ST 0302 203	ワリピン φ3×22 ℓ	1	PIN, split φ3×22 ℓ
A-23	9OR 1200 001	Oリング P12	3	O-RING P12
A-24	9OR 1400 001	Oリング P14	2	O-RING P14
A-25	122 0317 001	シフターアームジク	1	SHAFT, shifter arm
A-26	122 0318 001	シフターアーム	1	ARM, shifter
A-27	9TP 0352 500	テーパピン φ3.5×25 ℓ	2	PIN, taper φ3.5×25 ℓ
A-28	9OW 0816 120	シールワッシャ M8	4	WASHER, seal M8
A-29	138 0313 000	シフターロッドカバー	1	COVRE, shifter rod
A-30	9BT 0802 003	ボルト M8×20 ℓ	4	BOLT M8×20 ℓ
A-31	M40 3251 010	カウンターケース R	1	CASE, counter R
A-32	M40 3251 000	カウンターケース L	1	CASE, counter L
A-33	M40 3252 000	カバー	1	COVER
A-34	M40 3258 000	カウンタージク	1	SHAFT, counter
A-35	M40 3257 000	ヤグラボルト	2	BOLT
A-36	M40 3223 000	シュジクスプロケット	1	SPROCKET, main
A-37	M07 0813 000	プーリオサエザガネ	1	WASHER, pulley stopper
A-38	9RC 0400 340	ローラーチェーン 1/2"×34 ℓ	1	CHAIN, roller 1/2"×34 ℓ

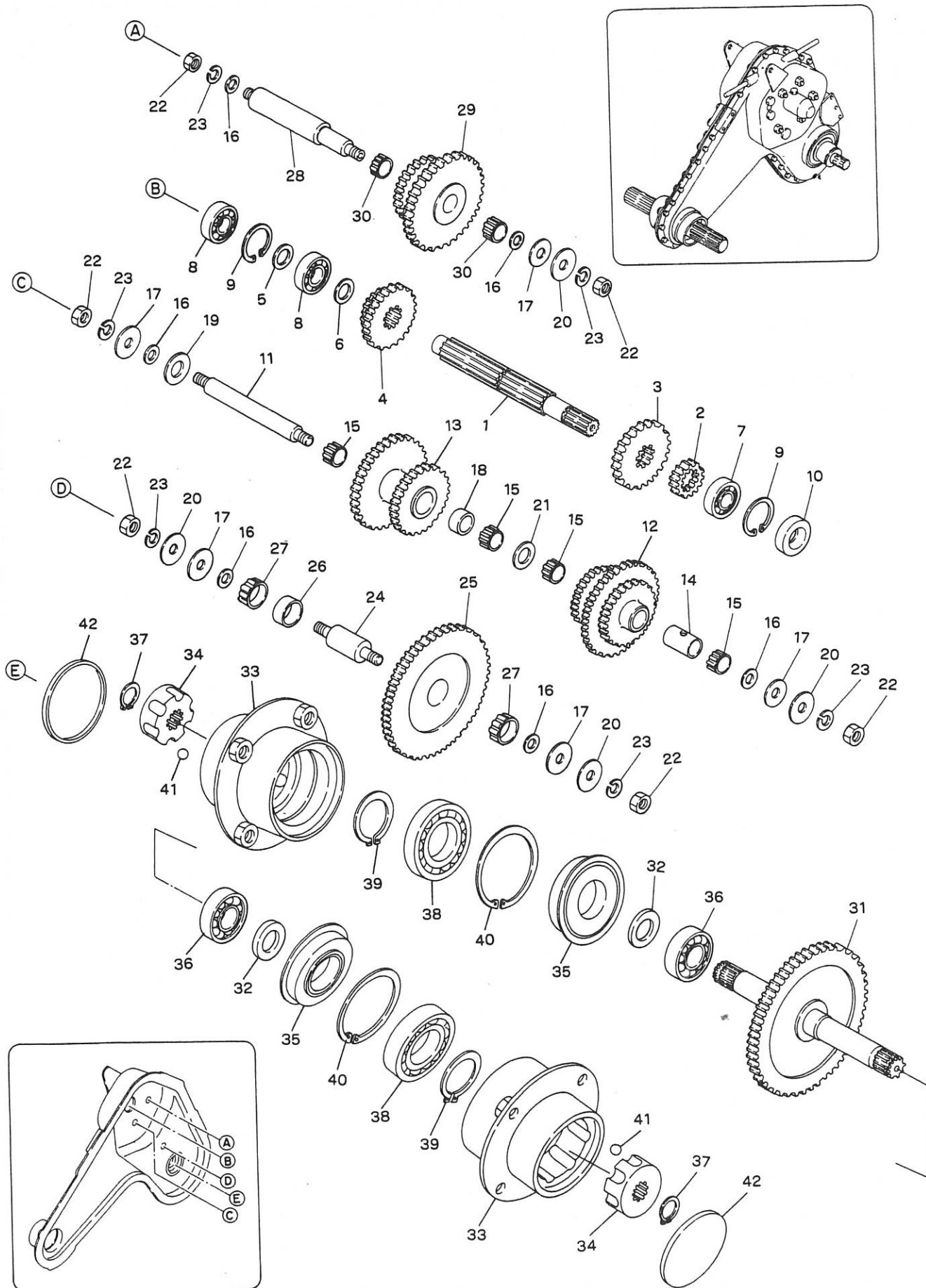
A. トランスミッションケース関係
TRANSMISSION CASE GROUP



A. トランスミッションケース関係
TRANSMISSION CASE GROUP

見出番号 No.	コード番号 CODE No.	部品名称 PARTS NAME	数量 Q'TY	備考 REMARKS
A-39	9BB 6003 000	ボールベアリング #6003	1	
A-40	9BB 6003 002	ボールベアリング #6003-2RS	1	
A-41	9CR 0500 503	ナベコネジ M5×5 l	2	
A-42	9SW 0500 003	バネザガネ M5	2	
A-43	9BT 0601 403	ボルト M6×14 l	6	
A-44	9NT 0606 003	ナット M6	7	
A-45	9SW 0600 003	バネザガネ M6	8	
A-46	9BT 0802 003	ボルト M8×20 l	3	
A-47	9SW 0800 003	バネザガネ M8	3	
A-48	M81 0271 000	チェンバリバネ ウエ	2	
A-49	M67 0318 000	ボルト	1	

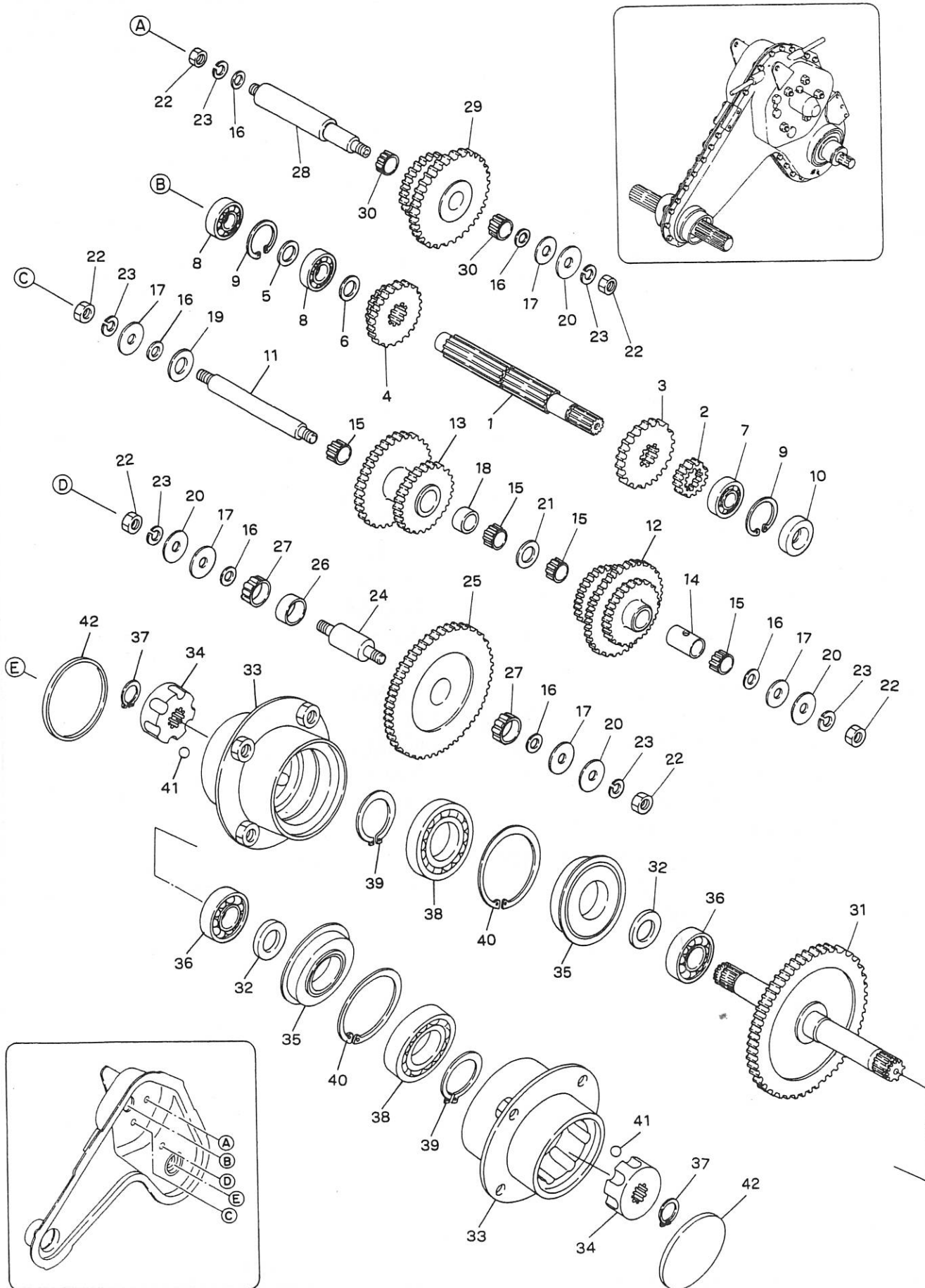
B. TRANSMISSION GEAR GROUP



B. TRANSMISSION GEAR GROUP

見出番号 No.	コード番号 CODE No.	部品名称 PARTS NAME		数量 QTY	備考 REMARKS
B-1	138 0211 001	シュジク	SHAFT, main	1	
B-2	122 0212 000	チェンジギヤ 15	GEAR, change 15	1	
B-3	122 0213 000	チェンジギヤ 33	GEAR, change 33	1	
B-4	138 0212 000	チェンジギヤ 30-18	GEAR, change 30-18	1	
B-5	M07 0213 000	シュジクザガネ	WASHER	1	
B-6	S57 0215 001	1ジクザガネ B	WASHER B	1	
B-7	9BB 6003 000	ボールベアリング #6003	BEARING, ball #6003	1	
B-8	9BB 6003 002	ボールベアリング #6003-2RS	BEARING, ball #6003-2RS	2	
B-9	9RR 3500 005	スナップリング R-35	RING, snap R-35	2	
B-10	9SC 3500 700	シールキャップ SC-35007	CAP, seal SC-35007	1	
B-11	138 0213 000	2ジク	SECOND SHAFT	1	
B-12	122 0232 001	2ジクギヤ	GEAR, second	1	
B-13	138 0214 000	2ジクギヤ 45-33	GEAR, second 45-33	1	
B-14	122 0219 001	カラー A	COLLAR A	1	
B-15	9NB 1721 172	ニードルベアリング KT172117	BEARING, needle KT172117	4	
B-16	M07 0313 001	シフターロッドヨウパッキン	PACKING	6	
B-17	M07 0234 002	ネジツキシヤフトパッキン	PACKING	5	
B-18	138 0215 000	カラー A	COLLAR A	1	
B-19	138 0220 000	ザガネ	WASHER	1	
B-20	M07 0217 001	ザガネ A	WASHER A	4	
B-21	S57 0215 000	1ジクザガネ	WASHER	1	
B-22	9NT 1000 013	ナット M10 P1.25	NUT M10 P1.25	6	
B-23	9SW 1000 003	バネザガネ M10	WASHER, spring M10	6	
B-24	122 0220 000	3ジク	SHAFT, third	1	
B-25	138 0221 000	3ジクギヤ	GEAR, third	1	
B-26	122 0222 000	カラー B	COLLAR B	1	
B-27	9NB 2226 132	ニードルベアリング KT222613	BEARING, needle KT222613	2	
B-28	122 0223 000	バックジク	SHAFT, back	1	
B-29	122 0224 000	バックギヤ	GEAR, back	1	
B-30	9NB 1519 182	ニードルベアリング KT151918	BEARING, needle KT151918	2	
B-31	138 0222 000	シャジク	AXLE	1	
B-32	9OS 2535 0500	オイルシール VC-25355	SEAL, oil VC-25355	2	
B-33	122 0229 001	クロスボス	BOSS, cross	2	
B-34	M88 2123 001	スリーブ	SLEEVE	2	
B-35	9OS 4575 1614	オイルシール QLF4575105165	SEAL, oil QLF4575105165	2	
B-36	9BB 6205 000	ボールベアリング #6205	BEARING, ball #6205	2	
B-37	9RS 2400 005	スナップリング S-24	RING, snap S-24	2	
B-38	9BB 6009 000	ボールベアリング #6009	BEARING, ball #6009	2	
B-39	9RS 4500 015	スナップリング S-45	RING, snap S-45	2	
B-40	9RR 7500 015	スナップリング R-75	RING, snap R-75	2	

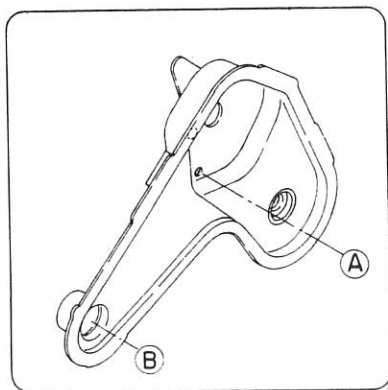
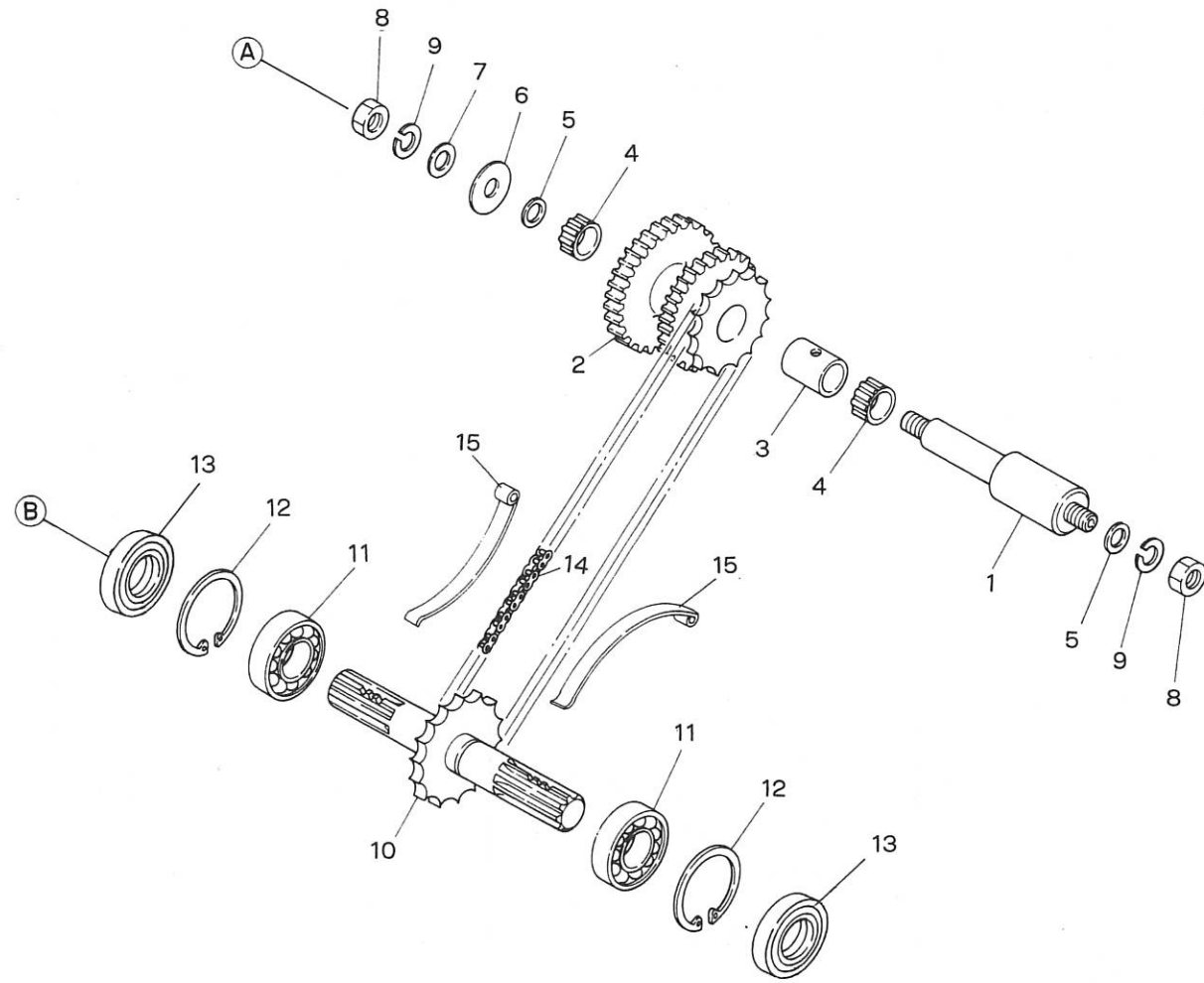
B. トランスミッションギヤ関係
B. TRANSMISSION GEAR GROUP



B. トランスミッションギヤ関係
B. TRANSMISSION GEAR GROUP

見出番号 No.	コード番号 CODE No.	部品名称 PARTS NAME	数量 QTY	備考 REMARKS
B-41	9SB 1000 000	スチールボール φ10	12	BALL, steel φ10
B-42	9SC 7500 500	シールキャップ	2	CAP, seal

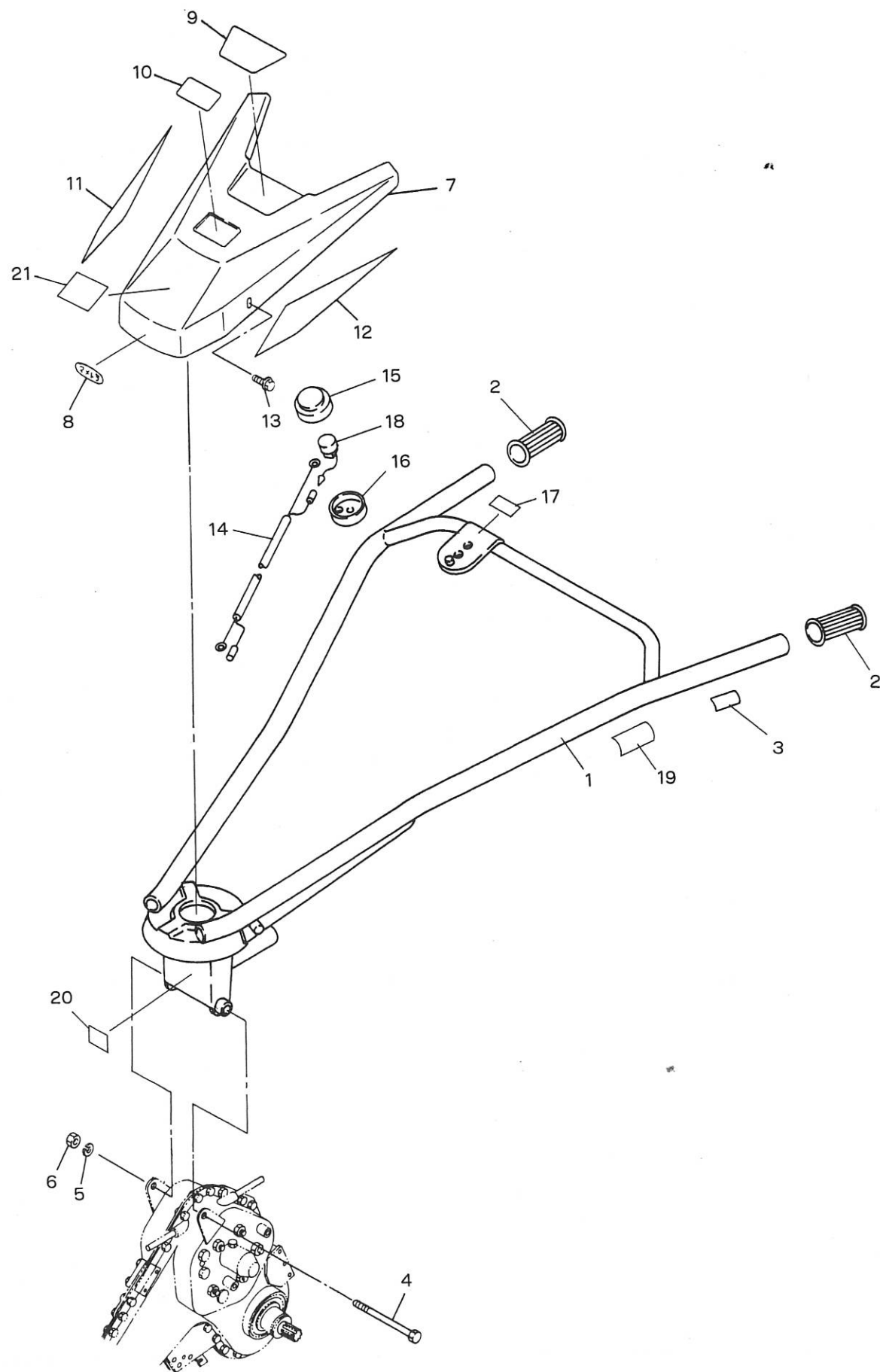
C. トランスミッションギヤ関係 (ロータリー・耕耘)
C. TRANSMISSION GEAR GROUP



C. トランスミッションギヤ関係 (ロータリー・耕耘)
C. TRANSMISSION GEAR GROUP

見出番号 No.	コード番号 CODE No.	部品名称 PARTS NAME		数量 QTY	備考 REMARKS
C-1	138 0216 000	ロータリージク	SHAFT, rotary	1	
C-2	138 0217 000	スプロケットツキギヤ	GEAR, sprocket	1	
C-3	138 0218 000	カラー B	COLLAR B	1	
C-4	9NB 2024 172	ニードルベアリング KT202417	BEARING, needle KT202417	2	
C-5	M52 0248 000	ドウワッシャ (内) φ12	PACKING (in) φ12	2	
C-6	M67 0223 000	ザガネ B	WASHER B	1	
C-7	M52 0247 000	ドウワッシャ (外) φ12	PACKING (out) φ12	1	
C-8	9NT 1200 013	ナット M12 P1.5	NUT M12 P1.5	2	
C-9	9SW 1200 003	バネザガネ M12	WASHER, spring M12	2	
C-10	122 0230 000	コウウンジクコンプリート	SHAFT	1	
C-11	9BB 6205 000	ボールベアリング #6205-2RS	BEARING, ball #6205-2RS	2	
C-12	9RR 5200 005	スナップリング R-52	RING, snap R-52	2	取付け
C-13	9OS 2552 151	オイルシール WD25.52.15	SEAL, oil WD25.52.15	2	
C-14	9RC 0525 520	ローラーチェーン 525 × 52 ℓ	CHAIN, roller 525 × 52 ℓ	1	
C-15	M81 0271 000	チェンバリバネ	SPRING	2	

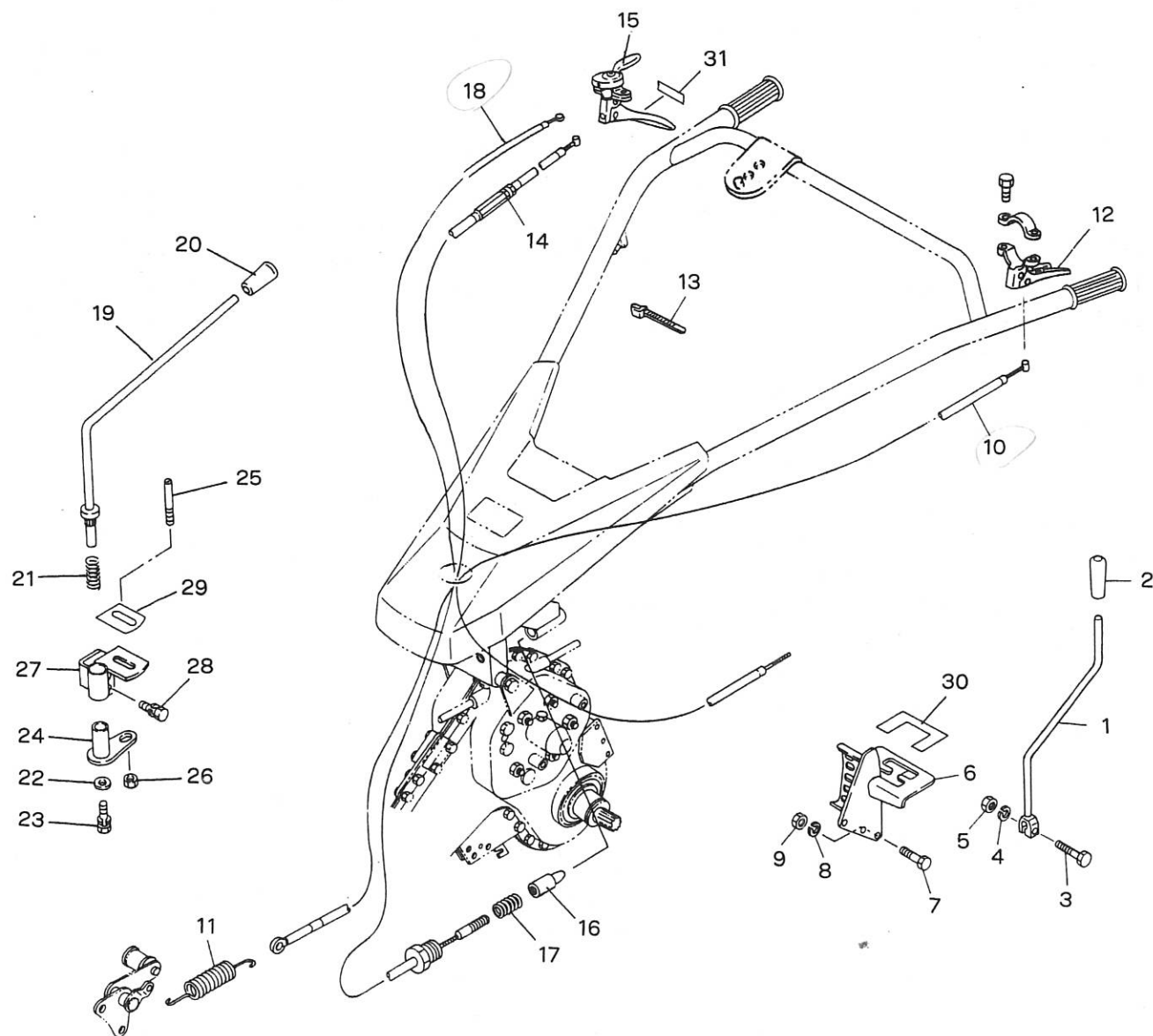
D. ハンドル関係 D. HANDLE GROUP



D. ハンドル関係 D. HANDLE GROUP

見出番号 No.	コード番号 CODE No.	部品名称 PARTS NAME	数量 QTY	備考 REMARKS
D-1	122 0620 001	ハンドル (カン)	1	
D-2	124 0618 000	ハンドルニギリ	2	
D-3	M54 0617 000	シュクラッチマーク	1	
D-4	9BT 1216 003	ボルト S = 25 M12×160 ℓ	1	
D-5	9SW 1200 003	バネザガネ M12	1	
D-6	9NT 1200 003	ナット M12	1	
D-7	M81 2231 000	ハンドルカバー (カン)	1	
D-8	M81 0636 000	マメトラマーク 70	1	
D-9	8MA 0275 000	キシュプレート	1	MV-50F
D-9	8MA 0278 000	キシュプレート	1	MV-70F
D-10	M86 0717 000	アンゼンサギョウマーク	1	
D-11	M81 2230 000	ハンドルカバーマーク R	1	
D-12	M81 2229 000	ハンドルカバーマーク L	1	
D-13	9BK 0601 093	ヒラバネザツキボルトM6×10 ℓ	2	
D-14	127 5626 001	スイッチエンチョウコード	1	GM181エンジン用
D-14	127 5626 001	スイッチエンチョウコード	1	GM182エンジン用
D-15	M81 2311 000	スイッチカバー	1	
D-16	M81 2312 000	カバートリツケフランジ	1	
D-17	8MA 0027 000	テイシボタンマーク	1	
D-18	FR3048A	テイシスイッチ	1	
	Ⓜ FR 63048A			
D-19	8MA 0007 000	クラッチレバーチュウイマーク	1	
D-20	8MA 0155 000	セツメイシヨチュウイマーク	1	
D-21	8MA 0009 000	アンゼンゴケンシヨウマーク	1	

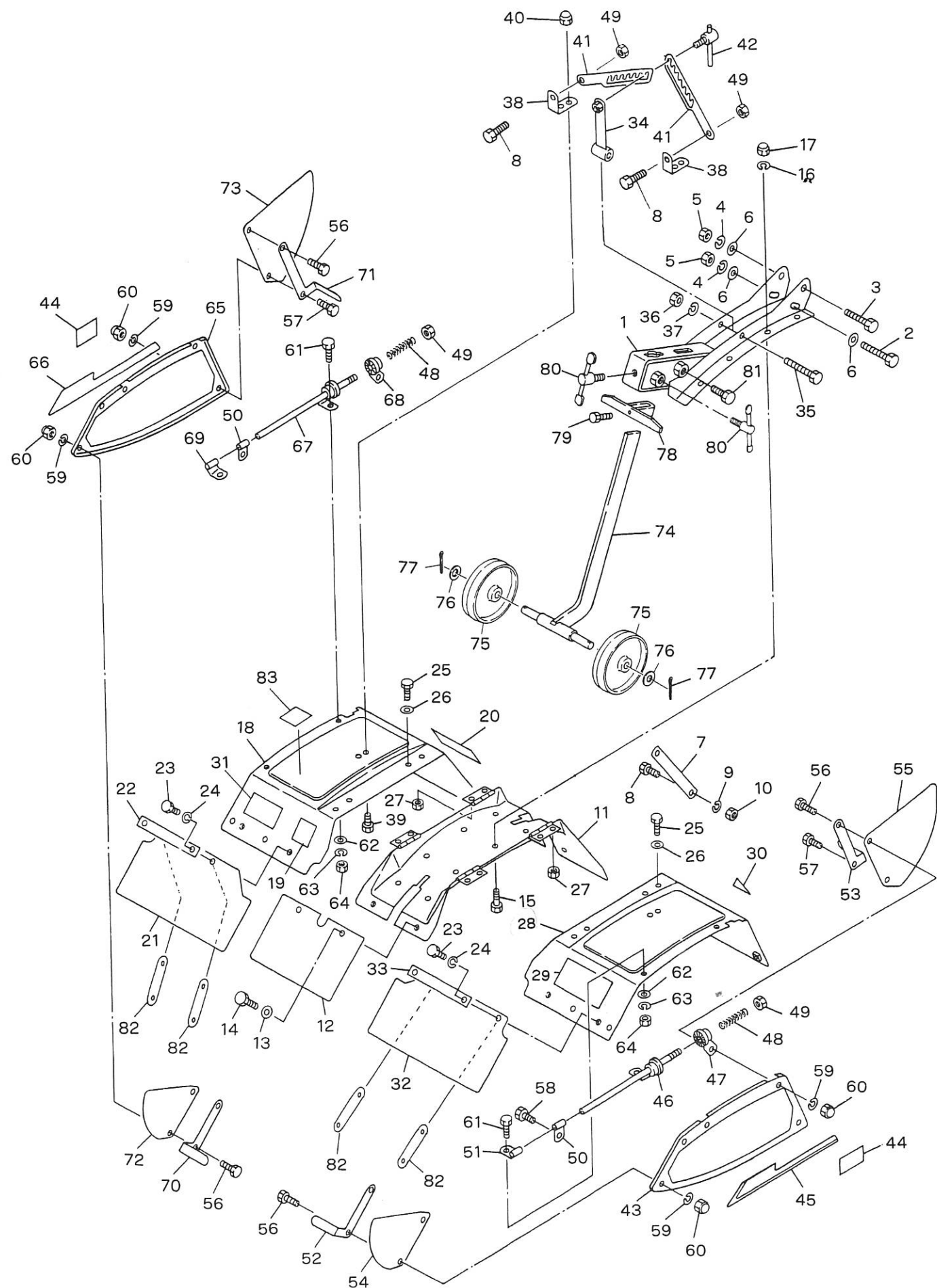
E. コントロール・チェンジ関係
E. CONTROL & CHANGE GROUP



E. コントロール・チェンジ関係
E. CONTROL & CHANGE GROUP

見出番号 No.	コード番号 CODE No.	部品名称 PARTS NAME	数量 QTY	備考 REMARKS
E- 1	138 0917 000	チェンジレバー	1	
E- 2	124 0830 000	グリップ	1	
E- 3	M54 0913 000	ロックボルト	1	
E- 4	9SW 1000 003	バネザガネ M10	1	
E- 5	9NT 1000 003	ナット M10	1	
E- 6	122 0614 001	ハンドルササエ	1	
E- 7	9BT 0802 003	ボルト M8×20 l	3	
E- 8	9SW 0800 003	バネザガネ M8	3	
E- 9	9NT 0800 003	ナット M8	3	
E-10	122 0816 001	テンションワイヤー	1	
E-11	M13 1754 000	テンションヒツパリバネ	1	
E-12	E12 3253 000	クラッチレバー L	1	
E-13	9CV 1500 001	コンベックスベルト CV-150A	2	
E-14	127 5624 000	ジョウゲワイヤー	1	
E-15	E21 3173 000	コンビレバーアツシ	1	
E-16	127 5625 000	ジョウゲピン	1	
E-17	M40 0429 000	コティピンヨウバネ	1	
E-18	M40 4312 000	スロットルワイヤー (MV-700F 使用)	1	GM181エンジン用
E-18	122 1917 000	スロットルワイヤー	1	GM182エンジン用
E-19	138 0913 000	チェンジレバー	1	
E-20	124 0831 000	グリップ	1	
E-21	M67 0914 000	スプリング	1	
E-22	M67 0915 000	ヒラザガネ	1	
E-23	9BK 0601 683	バネツキボルト M6×16 l	1	
E-24	128 0912 000	シフターアーム	1	
E-25	138 0915 000	シフターフォークピン	1	
E-26	9NT 0600 003	ナット M6	1	
E-27	138 0912 001	チェンジレバーウケ	1	
E-28	9BK 0802 583	バネツキボルト M8×25 l	2	
E-29	138 0916 000	ロータリーチェンジマーク	1	
E-30	122 0916 001	チェンジマーク F	1	
E-31	M54 0618 000	ハンドルジョウゲマーク	1	

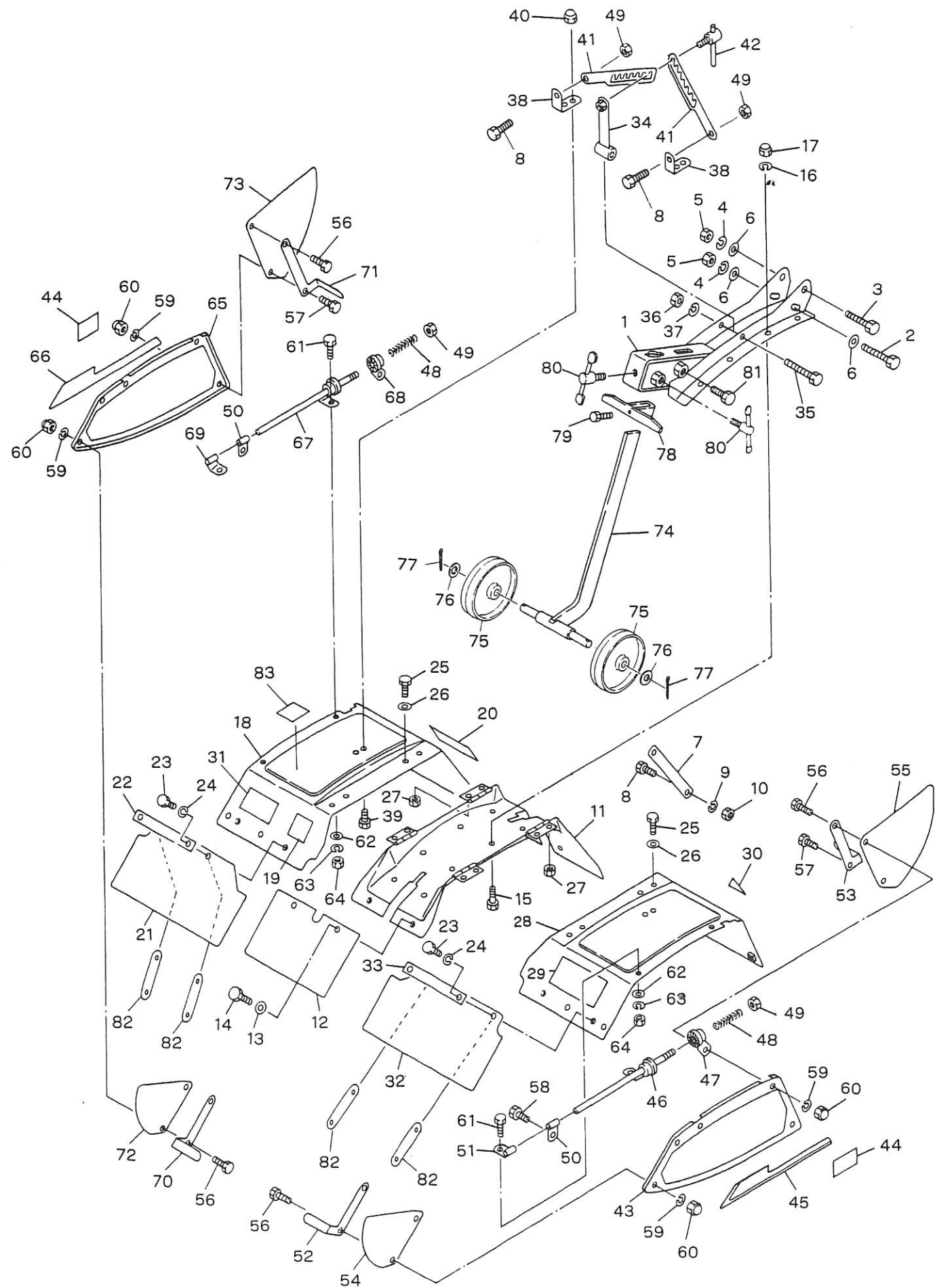
F. ロータリーカバー・尾輪関係
F. ROTARY COVER & TAIL WHEEL GROUP



F. ロータリーカバー・尾輪関係
F. ROTARY COVER & TAIL WHEEL GROUP

見出番号 No.	コード番号 CODE No.	部品名称 PARTS NAME		数量 QTY	備考 REMARKS
F-1	M40 5511 000	ビーム	BEAM	1	
F-2	9BT 0805 503	ボルト	M8 × 55 l BOLT	1	
F-3	9BT 0805 003	ボルト	M8 × 50 l BOLT	1	
F-4	9SW 0800 003	バネザガネ	M8 WASHER, spring M8	2	
F-5	9NT 0800 003	ナット	M8 NUT	2	
F-6	9FW 0800 003	ヒラザガネ	M8 WASHER, plain M8	2	
F-7	M40 5513 000	ステー	STAY	1	
F-8	9BT 0802 003	ボルト	M8 × 20 l BOLT	4	
F-9	9SW 0800 003	バネザガネ	M8 WASHER, spring M8	2	
F-10	9NT 0800 003	ナット	M8 NUT	2	
F-11	M40 5512 000	センターカバー	COVER, center	1	
F-12	M40 5514 000	タレゴムA	RUBBER A, flap	1	
F-13	M07 0813 000	プーリオサエザガネ	WASHER	2	
F-14	9BK 0601 603	バネツキボルト	M6 × 16 l BOLT, washer M6 × 16 l	2	
F-15	9BT 0801 603	ボルト	M8 × 16 l BOLT	8	
F-16	9SW 0800 003	バネザガネ	M8 WASHER, spring M8	8	
F-17	9NC 0800 063	フクロナット	M8 NUT, cap M8	8	
F-18	M40 4505 000	ロータリーカバー R	COVER, rotary R	1	
F-19	8MA 0154 000	ロータリーチェウイマーク	MARK	1	
F-20	8MA 0006 000	ベルトチョウセイチェウイマーク	MARK	1	
F-21	M40 3526 000	タレゴム	B-R RUBBER, flap B-R	1	
F-22	M40 3527 000	タレゴムオサエ	B-R PLATE, retaining rubber B-R	1	
F-23	9BT 0601 603	ボルト	M6 × 16 l BOLT	4	
F-24	9SW 0600 003	バネザガネ	M6 WASHER, spring M6	4	
F-25	9BT 0601 403	ボルト	M6 × 14 l BOLT	8	
F-26	9FW 0600 003	ヒラザガネ	M6 WASHER	8	
F-27	9NF 0600 003	フランジナット	M6 NUT, flange M6	8	(セレート付)
F-28	M40 4506 000	ロータリーカバー L	COVER, rotary L	1	
F-29	8MA 0005 000	ドラムローターソウジマーク	MARK, handring dram	1	
F-30	M63 0221 001	サンカクマーク	MARK, triangle	1	
F-31	8MA 0008 000	ダッシングチェウイマーク	MARK	1	
F-32	M40 3534 000	タレゴム	B-L RUBBER, flap B-L	1	
F-33	M40 3535 000	タレゴムオサエ	B-L PLATE, retaining rubber B-L	1	
F-34	M40 6140 000	アジャストバー	BAR, adjust	1	
F-35	9BT 0805 003	ボルト	M8 × 50 l BOLT	1	
F-36	9NT 0800 003	ナット	M8 NUT	1	
F-37	9SW 0800 003	バネザガネ	M8 WASHER, spring M8	1	
F-38	M40 5518 000	アジャストステー	STAY, adjust	2	
F-39	9BK 0601 653	ボルト	M6 × 16 l BOLT	4	
F-40	9NF 0600 003	フランジナット	M6 NUT, flange M6	4	

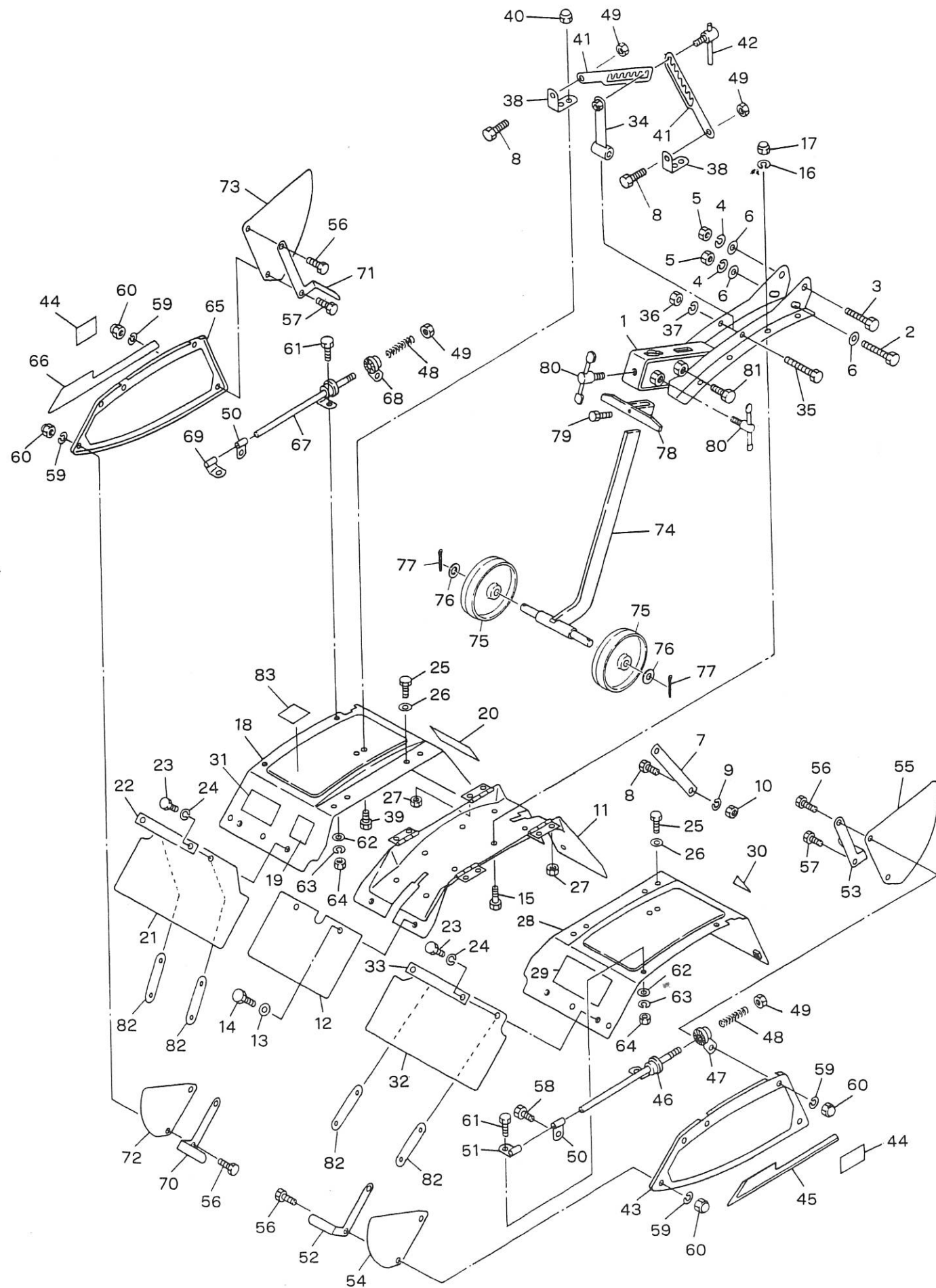
F. ローターカバー・尾輪関係
F. ROTARY COVER & TAIL WHEEL GROUP



F. ローターカバー・尾輪関係
F. ROTARY COVER & TAIL WHEEL GROUP

見出番号 No.	コード番号 CODE No.	部品名称 PARTS NAME		数量 QTY	備考 REMARKS
F-41	122 0517 000	アジャストアーム	ARM, adjust	2	
F-42	M40 5521 000	アジャスタクランプボルト	BOLT, clamp adjust	1	
F-43	M40 4503 000	ソクバン L	COVER, side L	1	
F-44	8MA 0014 000	カバーアンゼンヒヨウジマーク	MARK, safety	2	
F-45	M81 2227 000	ラインマーク L	MARK, line L	1	
F-46	M81 2236 001	コテイカナグ L	METAL, fixing L	1	
F-47	M81 2237 001	コテイカナグ L	METAL, fixing L	1	
F-48	M81 2245 000	スプリング	SPRING	2	
F-49	9NP 0800 042	ナイロンナット	NUT, nylon M8	4	
F-50	M81 2238 000	コテイカナグ	METAL, fixing	2	
F-51	M81 2240 000	コテイカナグ L	METAL, fixing L	1	
F-52	M81 2241 000	サポート	SUPPORT A-L	1	
F-53	M81 2244 000	サポート	SUPPORT B-L	1	
F-54	M81 2246 000	ゴムプレート	PLATE, rubber A-L	1	
F-55	M81 2248 000	ゴムプレート	PLATE, rubber B-L	1	
F-56	9BT 0601 603	ボルト	BOLT M6×16 l	2	
F-57	9BT 0601 203	ボルト	BOLT M6×12 l	6	
F-58	9BT 0601 003	ボルト	BOLT M6×10 l	2	
F-59	9SW 0600 003	ハネザガネ	WASHER, spring M6	10	
F-60	9NC 0600 062	フクロナット	NUT, cap M6	10	
F-61	9BT 0601 403	ボルト	BOLT M6×14 l	4	
F-62	9FW 0600 003	ヒラザガネ	WASHER, plain M6	4	
F-63	9SW 0600 003	ハネザガネ	WASHER, spring M6	4	
F-64	9NT 0600 003	ナット	NUT M6	4	
F-65	M40 4504 000	ソクバン R	COVER, side R	1	
F-66	M40 2228 000	ラインマーク R	MARK, line R	1	
F-67	M81 2235 001	コテイカナグ R	METAL, fixing R	1	
F-68	M81 2250 001	コテイカナグ R	METAL, fixing R	1	
F-69	M81 2239 000	コテイカナグ R	METAL, fixing R	1	
F-70	M81 2242 000	サポート	SUPPORT A-R	1	
F-71	M81 2243 000	サポート	SUPPORT B-R	1	
F-72	M81 2247 000	ゴムプレート	PLATE, rubber A-R	1	
F-73	M81 2249 000	ゴムプレート	PLATE, rubber B-R	1	
F-74	R10 0611 000	2ジョウピリンジク	SHAFT	1	
F-75	R10 0612 000	ジョウギシャリン	WHEEL	2	
F-76	9FW 1600 003	ヒラザガネ	WASHER, plain M16	2	
F-77	9ST 0403 003	ワリピン	PIN, split φ4×30 l	2	
F-78	122 0522 000	スクレーパー	SCLAPER	1	
F-79	9BT 0801 603	ボルト	BOLT M8×16 l	1	
F-80	M23 0619 001	シメツケレバー B	LEVER B	2	

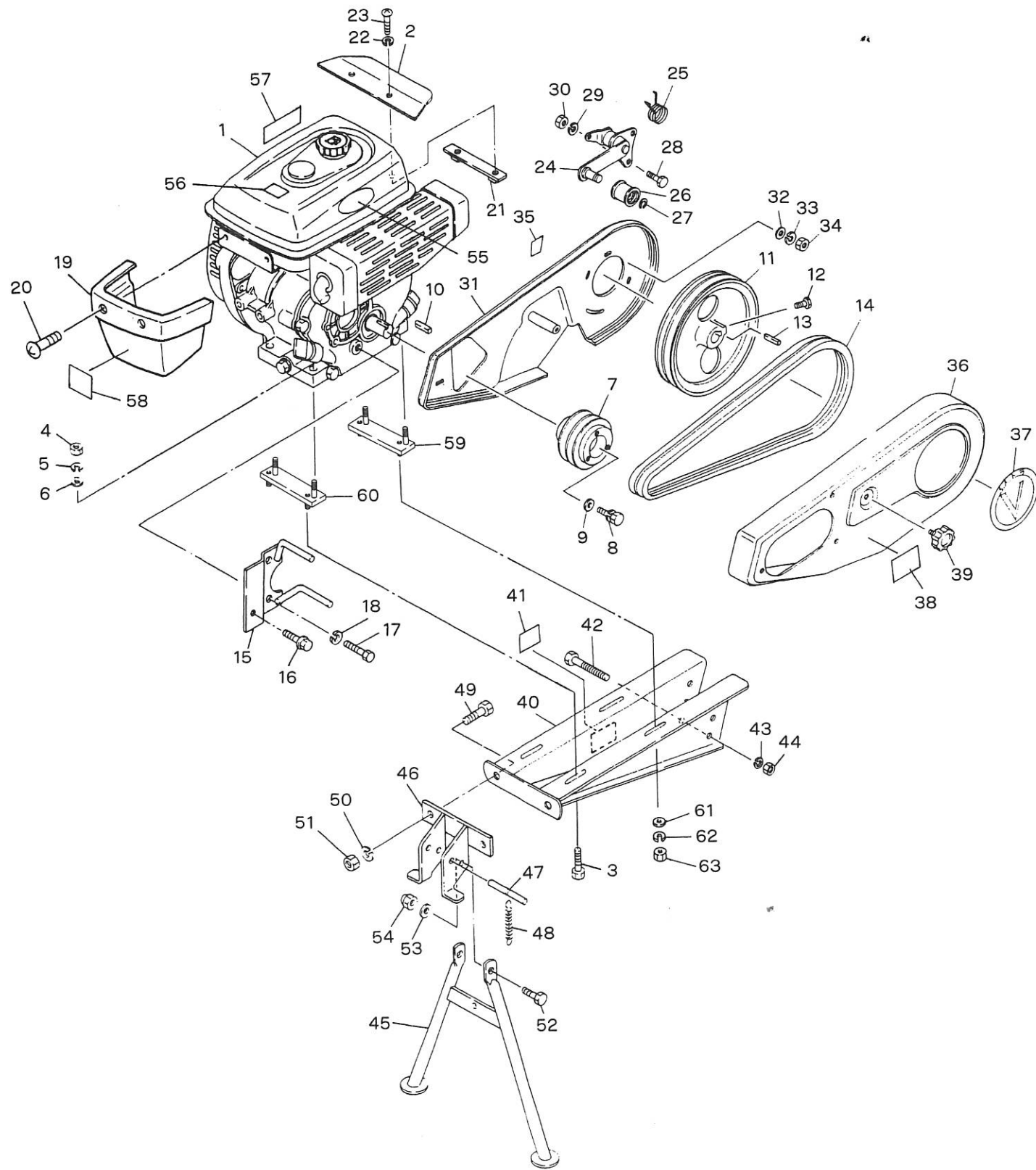
F. ロータリーカバー・尾輪関係
F. ROTARY COVER & TAIL WHEEL GROUP



F. ロータリーカバー・尾輪関係
F. ROTARY COVER & TAIL WHEEL GROUP

見出番号 No.	コード番号 CODE No.	部 品 名 称 PARTS NAME		数量 Q' TY	備 考 REMARKS		
F-81	9BT 1203 003	ボルト	M12×30ℓ	BOLT	M12×30ℓ	1	
F-82	M40 4509 000	タレゴムウケ		SUPPORT		4	
F-83	122 0921 000	PATマーク		MARK, pat		1	

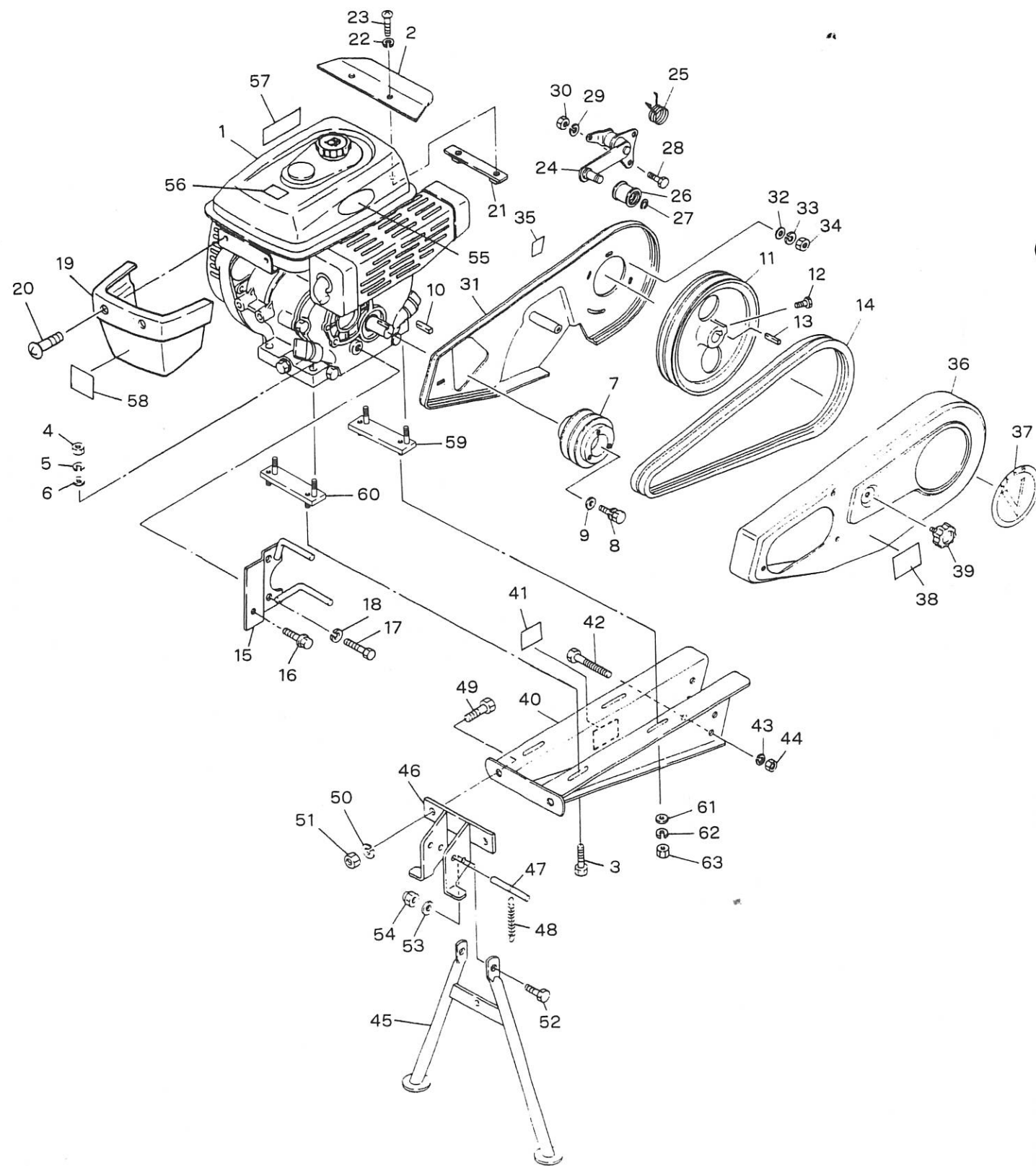
G. エンジン・ベルトカバー・テンション関係
G. ENGINE · BELT COVER & TENSION GROUP (MV-50F)



G. エンジン・ベルトカバー・テンション関係
G. ENGINE · BELT COVER & TENSION GROUP (MV-50F)

見出番号 No.	コード番号 CODE No.	部 品 名 称 PARTS NAME		数量 Q'TY	備 考 REMARKS		
G-1	CEG 0021 280	エンジン	GM181LN-357	ENGINE	GM181LN-357	1	
G-1	CEG 0021 370	エンジン	GM182LN-358	ENGINE	GM182LN-358	1	機体番号120001~
G-2	M81 2305 000	エンジンカバー		COVER, engine		1	
G-2	111 4815 000	エンジンカバー		COVER, engine		1	GM182エンジン用
G-3	9BT 0804 003	ボルト	M8×40ℓ	BOLT	M8×40ℓ	4	
G-4	9NT 0800 003	ナット	M8	NUT	M8	4	
G-5	9SW 0800 003	バネザガネ	M8	WASHER, spring	M8	4	
G-6	9FW 0800 003	ヒラザガネ	M8	WASHER, plain	M8	8	
G-7	122 0811 001	エンジンプーリ		PULLEY, engine		1	
G-7	122 1913 000	エンジンプーリ		PULLEY, engine		1	GM182エンジン用
G-8	B080A08X016	ボルト	M8×16ℓ	BOLT	M8×16ℓ	1	
G-9	FA- 24135	ザガネ		WASHER		1	
G-10	W405B07X045	キー	7×7×45	KEY	7×7×45	1	
G-11	M40 3852 000	ホンキプーリ		PULLEY		1	
G-12	9BT 0801 603	ボルト	M8×16ℓ	BOLT	M8×16ℓ	1	
G-13	9KY 0503 500	キー	5×5×35	KEY	5×5×35	1	
G-14	9VA 0430 003	Vベルト	LA-43	V BELT	LA-43	1	
G-15	122 1816 000	ベルトカバーステーコンプリート		STAY, belt cover		1	
G-15	122 1914 000	ベルトカバーステーコンプリート		STAY, belt cover		1	GM182エンジン用
G-16	9BK 0801 693	ヒラバネツキボルト	M8×16ℓ	BOLT, w/washer	M8×16ℓ	2	
G-17	9BT 0801 703	ボルト	M8×17ℓ	BOLT	M8×17ℓ	2	
G-18	9SW 0800 003	バネザガネ	M8	WASHER, spring	M8	2	
G-19	M88 1321 000	フロントカバー		COVER, front		1	
G-20	9CR 0601 213	トラスコネジ		SCREW		2	GM182エンジン用
G-21	122 1631 000	カバーオサエイタ		PLATE		1	
G-22	9SW 0600 003	バネザガネ	M6	WASHER, spring	M6	2	
G-23	9CR 0601 203	⊕アナツキナベコネジ	M6×12ℓ	SCREW ⊕	M6×12ℓ	2	
G-24	122 0814 000	テンションアーム		ARM, tension		1	
G-25	M36 2838 000	テイソクガワテンションモドシバネ		SPRING, tension		1	
G-26	M66 0824 000	テンションコロ	A-W	ROLLER, tension	A-W	1	
G-27	9RS 1200 005	スナップリング	S-12	PING, snap	S-12	1	
G-28	9BT 0601 403	ボルト	M6×14ℓ	BOLT	M6×14ℓ	1	
G-29	9SW 0600 003	バネザガネ	M6	WASHER, spring	M6	1	
G-30	9NT 0600 003	ナット	M6	NUT	M6	1	
G-31	138 0812 000	ベルトカバーウライタ		BELT COVER		1	
G-32	9FW 0600 003	ヒラザガネ	M6	WASHER, plain	M6	2	
G-33	9SW 0600 003	バネザガネ	M6	WASHER, spring	M6	2	
G-34	9NT 0600 003	ナット	M6	NUT	M6	2	
G-35	S57 0628 000	チュウユシジマーク		MARK		1	
G-36	127 5416 000	ベルトカバー		COVER, belt		1	

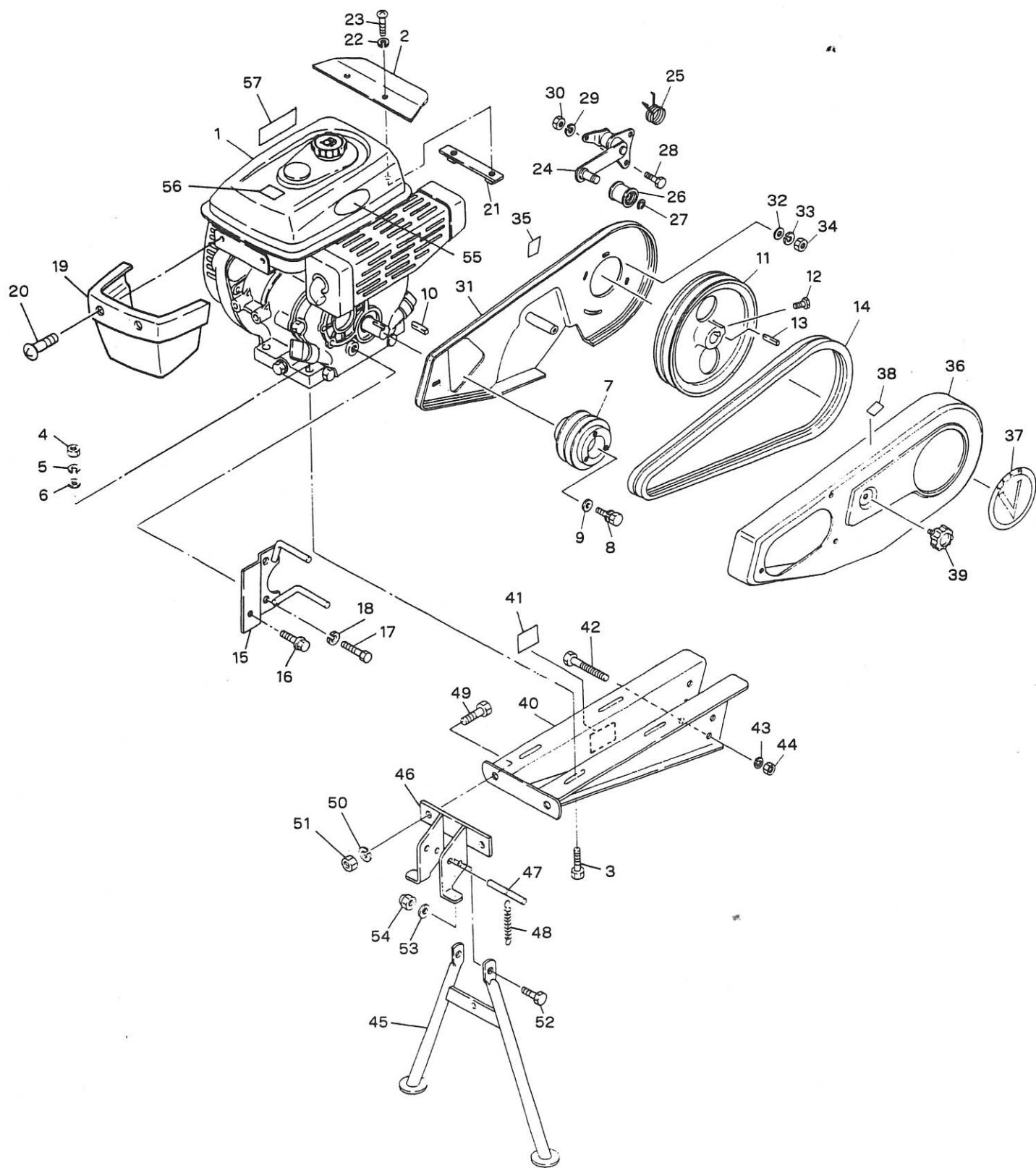
G. エンジン・ベルトカバー・テンション関係
G. ENGINE · BELT COVER & TENSION GROUP (MV-50F)



G. エンジン・ベルトカバー・テンション関係
G. ENGINE · BELT COVER & TENSION GROUP (MV-50F)

見出番号 No.	コード番号 CODE No.	部 品 名 称 PARTS NAME	数量 Q'TY	備 考 REMARKS
G-37	8MA 0274 000	ベルトカバーマーク	1	
G-38	8MA 0518 000	カバーダッチャクマーク	1	
G-39	M26 0833 000	ノブ	1	
G-40	122 1411 000	エンジンフレーム	1	
G-41	8MA 0273 000	カタシキキバンマーク	1	
G-41	8MA 0449 000	カタシキキバンマーク	1	機体番号120001~
G-42	9BT 0807 003	ボルト M8×70ℓ	3	
G-43	9SW 0800 003	バネザガネ M8	3	
G-44	9NT 0800 003	ナット M8	3	
G-45	122 0413 001	スタンド	1	
G-46	122 0414 001	スタンドトリツケカナグ	1	
G-47	122 0415 001	バネカゲジク	1	
G-48	M09 0415 000	スタンドスプリング	1	
G-49	9BT 1002 503	ボルト M10×25ℓ	2	
G-50	9SW 1000 003	バネザガネ M10	2	
G-51	9NT 1000 003	ナット M10	2	
G-52	9BT 0802 003	ボルト M8×20ℓ	2	
G-53	9FW 0800 003	ヒラザガネ M8	2	
G-54	9NP 0800 063	テンロックナット M8	2	
G-55	M81 2314 000	マメトラマーク	1	GM181エンジン用
G-56	KW56069AA	カキゲンキンマーク	1	
G-57	KW56070AA	マフラーハイキガスマーク	1	
G-58	108 1421 000	フロントマーク	1	
G-59	122 1915 000	エンジンベース (マエ)	1	
G-60	122 1916 000	エンジンベース (ウシロ)	1	GM182エンジン用
G-61	9SW 0800 003	バネザガネ M8	8	
G-62	9FW 0800 003	ヒラザガネ M8	8	
G-63	9NT 0800 003	ナット M8	8	

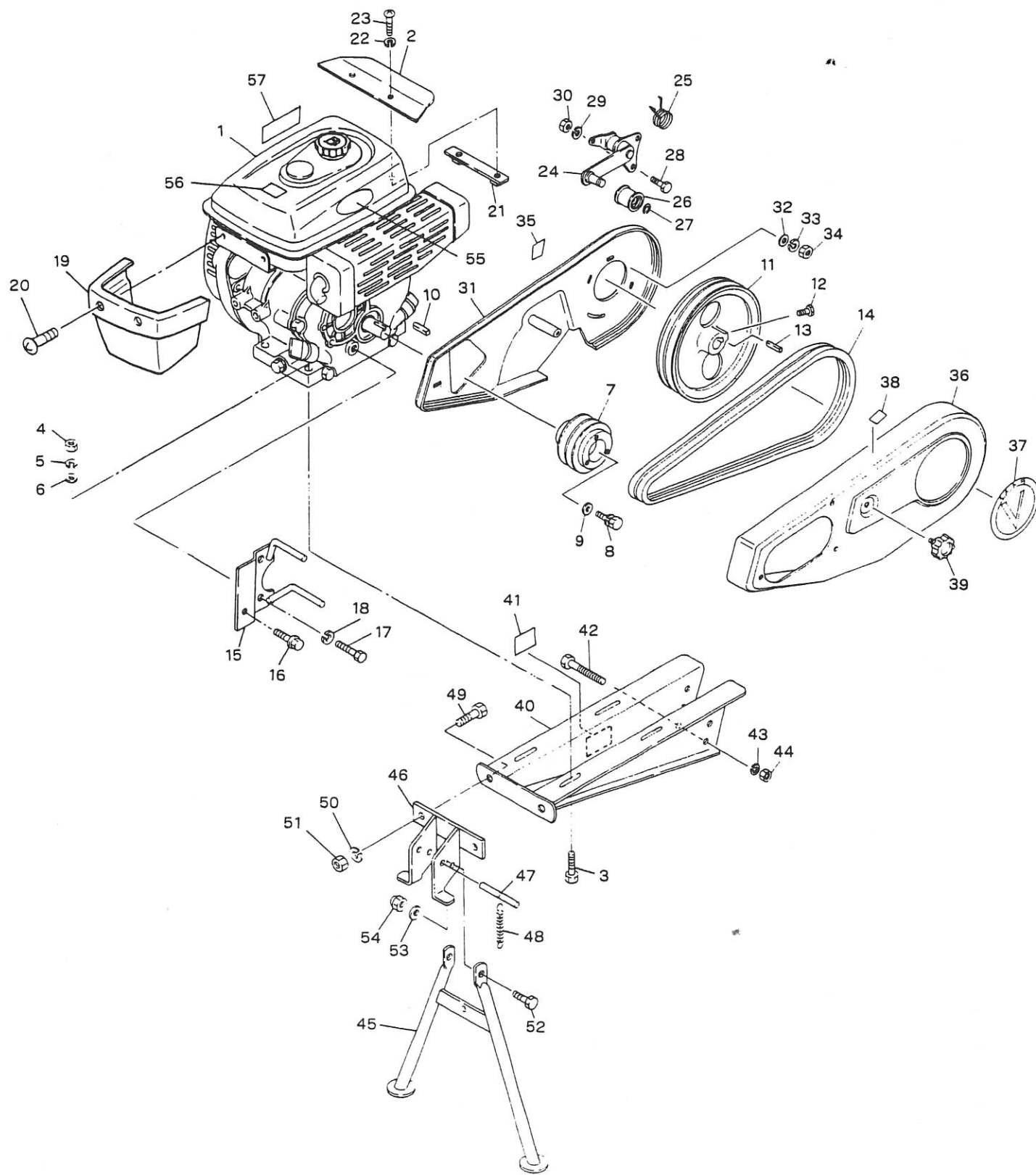
G. エンジン・ベルトカバー・テンション関係
G. ENGINE · BELT COVER & TENSION GROUP (MV-70F)



G. エンジン・ベルトカバー・テンション関係
G. ENGINE · BELT COVER & TENSION GROUP (MV-70F)

見出番号 No.	コード番号 CODE No.	部品名 PARTS NAME	数量 Q'TY	備考 REMARKS
G-1	CEG 0021 240	エンジン GM231LN-350	1	ENGINE GM231LN-350
G-2	122 1630 000	エンジンカバー	1	COVER, engine
G-3	9BT 0804 003	ボルト M8×40ℓ	4	BOLT M8×40ℓ
G-4	9NT 0800 003	ナット M8	4	NUT M8
G-5	9SW 0800 003	バネザガネ M8	4	WASHER, spring M8
G-6	9FW 0800 003	ヒラザガネ M8	8	WASHER, plain M8
G-7	M81 0297 000	エンジンプーリ	1	PULLEY, engine
G-8	B080A08X016	ボルト M8×16ℓ	1	BOLT M8×16ℓ
G-9	FA- 24135	ザガネ	1	WASHER
G-10	W405B07X045	キー 7×7×45	1	KEY 7×7×45
G-11	M40 3852 000	ホンキプーリ	1	PULLEY
G-12	9BT 0801 603	ボルト M8×16ℓ	1	BOLT M8×16ℓ
G-13	9KY 0503 500	キー 5×5×35	1	KEY 5×5×35
G-14	9VA 0410 003	Vベルト LA-41	1	V BELT LA-41
G-15	138 0813 000	ベルトカバーステー	1	STAY, belt cover
G-16	9BK 0801 693	ヒラバネツキボルト M8×16ℓ	2	BOLT, w/washer M8×16ℓ
G-17	9BT 0801 703	ボルト M8×17ℓ	2	BOLT M8×17ℓ
G-18	9SW 0800 003	バネザガネ M8	2	WASHER, spring M8
G-19	M88 1321 000	フロントカバー	1	COVER, front
G-20	9CR 0601 213	トラスコネジ	2	SCREW
G-21	122 1631 000	カバーオサエイタ	1	PLATE
G-22	9SW 0600 003	バネザガネ M6	2	WASHER, spring M6
G-23	9CR 0601 003	⊕アナツキナベコネジ M6×10ℓ	2	SCREW ⊕ M6×10ℓ
G-24	122 0814 000	テンションアーム	1	ARM, tension
G-25	M36 2838 000	テイソクガワテンションモドシバネ	1	SPRING, tension
G-26	M66 0824 000	テンションコロ A-W	1	ROLLER, tension A-W
G-27	9RS 1200 005	スナップリング S-12	1	PING, snap S-12
G-28	9BT 0601 403	ボルト M6×14ℓ	1	BOLT M6×14ℓ
G-29	9SW 0600 003	バネザガネ M6	1	WASHER, spring M6
G-30	9NT 0600 003	ナット M6	1	NUT M6
G-31	138 0812 000	ベルトカバーウライタ	1	BELT COVER
G-32	9FW 0600 003	ヒラザガネ M6	2	WASHER, plain M6
G-33	9SW 0600 003	バネザガネ M6	2	WASHER, spring M6
G-34	9NT 0600 003	ナット M6	2	NUT M6
G-35	S57 0628 000	チュウユシジマーク	1	MARK
G-36	127 5416 000	ベルトカバー	1	COVER, belt
G-37	8MA 0277 000	ベルトカバーマーク	1	MARK, belt cover
G-38	8MA 0518 000	カバーダッチャクマーク	1	MARK
G-39	M26 0833 000	ノブ	1	KNOB
G-40	122 1411 000	エンジンフレーム	1	FRAME, engine

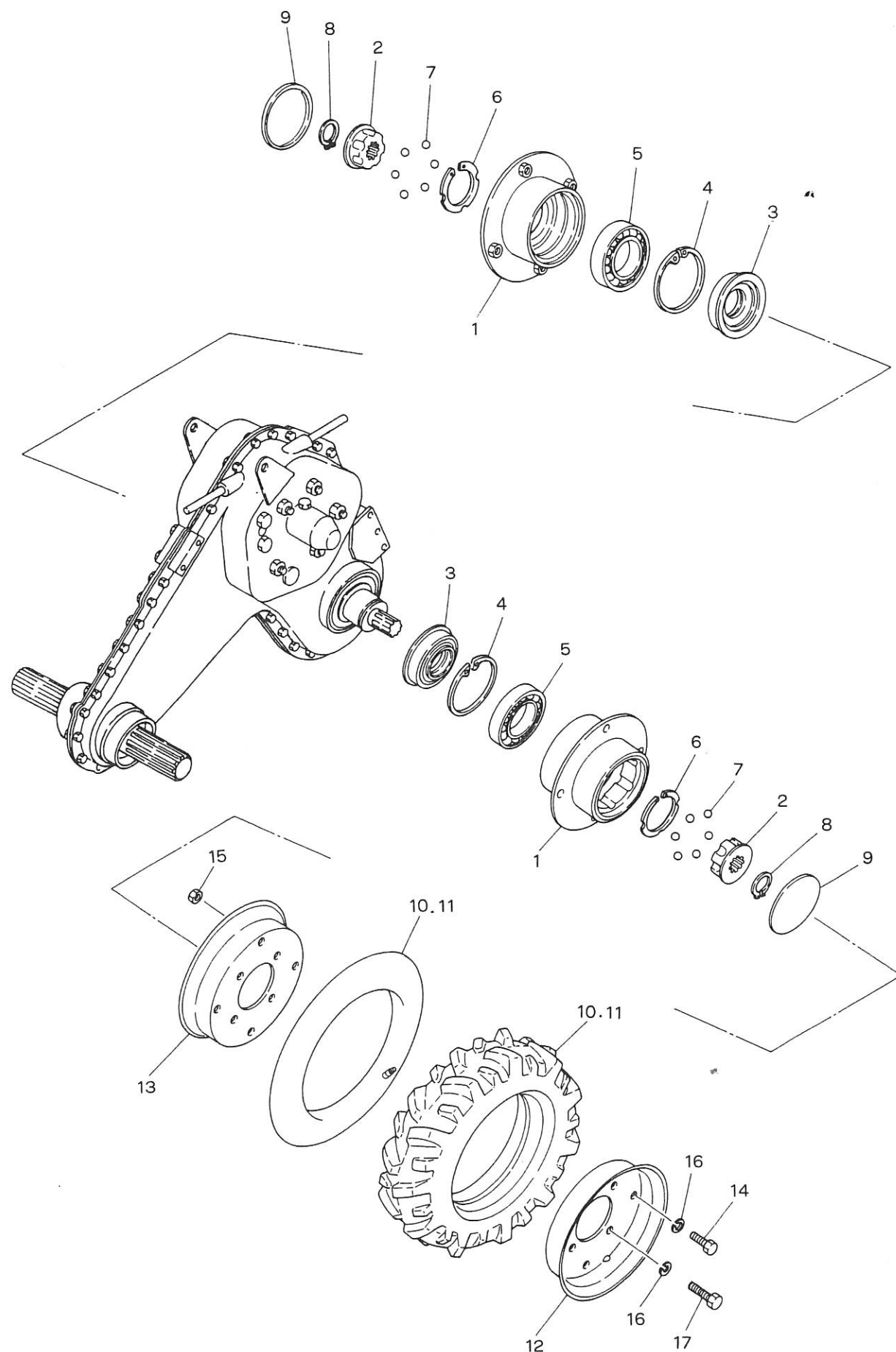
G. エンジン・ベルトカバー・テンション関係
G. ENGINE · BELT COVER & TENSION GROUP (MV-70F)



G. エンジン・ベルトカバー・テンション関係
G. ENGINE · BELT COVER & TENSION GROUP (MV-70F)

見出番号 No.	コード番号 CODE No.	部品名称 PARTS NAME		数量 QTY	備考 REMARKS
G-41	8MA 0276 000	カタシキバンマーク	MARK	1	
G-42	9BT 0807 003	ボルト M8×70 ℓ	BOLT M8×70 ℓ	3	
G-43	9SW 0800 003	バネザガネ M8	WASHER, spring M8	3	
G-44	9NT 0800 003	ナット M8	NUT M8	3	
G-45	122 0413 001	スタンド	STAND ASSY	1	
G-46	122 0414 001	スタンドトリツケカナダ	BRACKET	1	
G-47	122 0415 001	バネカケジク	SHAFT	1	
G-48	M09 0415 000	スタンドスプリング	SPRING, stand	1	
G-49	9BT 1002 503	ボルト M10×25 ℓ	BOLT M10×25 ℓ	2	
G-50	9SW 1000 003	バネザガネ M10	WASHER, spring M10	2	
G-51	9NT 1000 003	ナット M10	NUT M10	2	
G-52	9BT 0802 003	ボルト M8×20 ℓ	BOLT M8×20 ℓ	2	
G-53	9FW 0800 003	ヒラザガネ M8	WASHER, plain M8	2	
G-54	9NP 0800 063	テンロックナット M8	NUT, lock M8	2	
G-55	M81 2314 000	マメトラマーク	MARK	1	
G-56	KW56069AA	カキゲンキンマーク	MARK	1	
G-57	KW56070AA	マフラーハイキガスマーク	MARK	1	
	S57 0628 000	チュウユシジマーク	MARK	1	

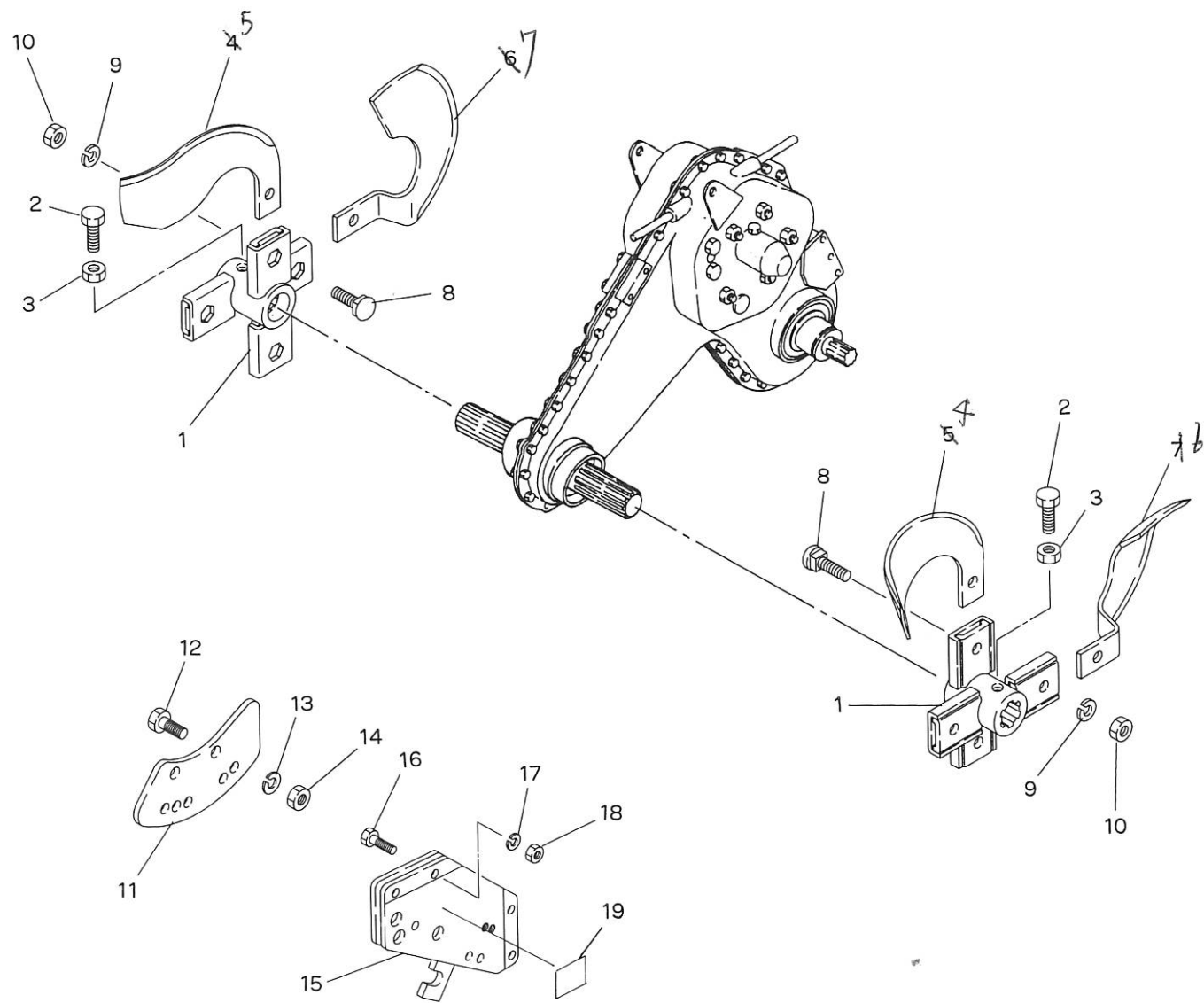
H. 車輪関係 H. WHEEL GROUP



H. 車輪関係 H. WHEEL GROUP

見出番号 No.	コード番号 CODE No.	部 品 名 称 PARTS NAME		数量 Q' TY	備 考 REMARKS
H- 1	122 0229 001	クロスボス	BOSS, cross	2	
H- 2	M88 2123 001	スリーブ	SLEEVE	2	
H- 3	9OS 4575 1614	オイルシール QLF4575.105.165	SEAL, oil QLF4575.105.165	1	
H- 4	9RR 7500 015	スナップリング R-75	RING, snap R-75	2	
H- 5	9BB 6009 000	ボールベアリング #6009	BEARING, ball #6009	2	
H- 6	9RS 4500 015	スナップリング S-45	RING, snap S-45	2	
H- 7	9SB 1000 000	スチールボール φ10	BALL, steel φ10	12	
H- 8	9RS 2400 005	スナップリング S-24	RING, snap S-24	2	
H- 9	9SC 7500 500	シールキャップ φ75.5×5	CAP, seal φ75.5×5	2	
H-10	C25 0030 0080	タイヤ 300-8L	TIRE ASS'Y 300-8L	1	チューブ付
H-11	C25 0030 0081	タイヤ 300-8R	TIRE ASS'Y 300-8R	1	チューブ付
H-12	M88 2131 010	ホイール 210×8	WHEEL 210×8	2	穴付き
H-13	M88 2131 020	ホイール 210×8	WHEEL 210×8	2	穴なし
H-14	9BT 0801 403	ボルト M8×14ℓ	BOLT M8×14ℓ	8	
H-15	9NT 0800 003	ナット M8	NUT M8	8	
H-16	9SW 0800 003	バネザガネ M8	WASHER, spring M8	16	
H-17	9BT 0801 803	ボルト M8×18ℓ	BOLT M8×18ℓ	8	

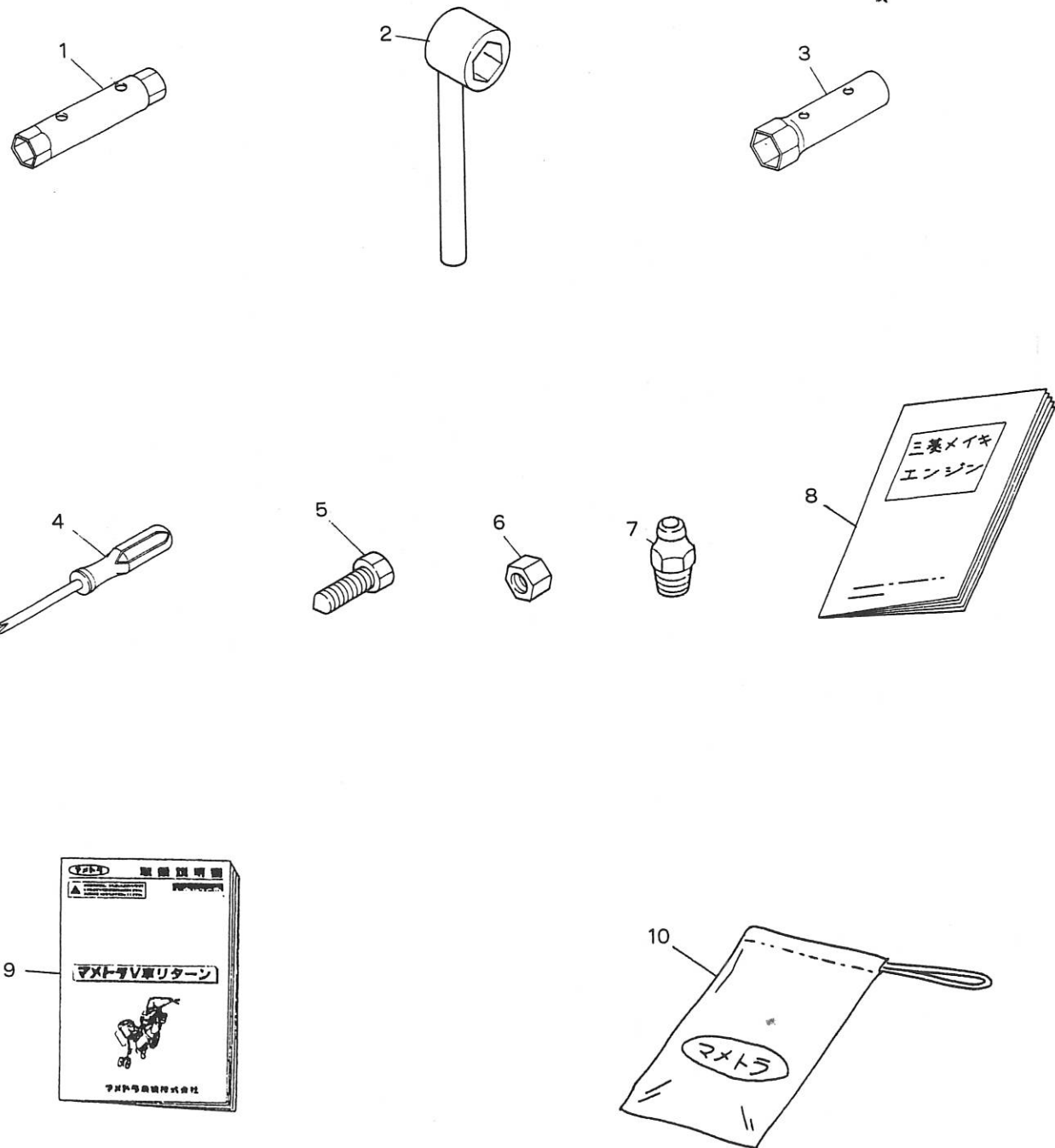
ネギ刀受関係
WELSH ONION HOOTH REST GROUP



ネギ刀受関係
WELSH ONION HOOTH REST GROUP

見出番号 No.	コード番号 CODE No.	部品名称 PARTS NAME		数量 QTY	備考 REMARKS
I-1	122 0524 002	ネギハウケ		2	
I-2	M40 0502 000	ドラムセットボルト		2	
I-3	9NL 1000 003	ロックナット	M10	2	
I-4	122 0526 000	ナタツメ	M2580R	3	
I-5	122 0527 000	ナタツメ	M2580L	3	
I-6	122 0528 000	ナタツメ	M2580SR	1	
I-7	122 0529 000	ナタツメ	M2580SL	1	
I-8	M52 0724 000	ツメトリツケボルト		8	
I-9	9SW 1000 003	バネザガネ	M10	8	
I-10	9NT 1000 003	ナット	M10	8	
I-11	122 0523 001	ザンコウショリパウケ B		1	
I-12	9BT 0802 003	ボルト	M8 × 20 l	3	
I-13	9SW 0800 003	バネザガネ	M8	3	
I-14	9NT 0800 003	ナット	M8	3	
I-15	F11 0206 001	ザンコウショリパウケ (カン)		1	
I-16	9BT 0602 003	ボルト	M6 × 20 l	4	
I-17	9SW 0600 003	バネザガネ	M6	4	
I-18	9NT 0600 003	ナット	M6	4	
I-19	122 0116 000	ザンコウショリバマーク		1	

J. 付属品関係
J. ACCESSORY PARTS GROUP



J. 付属品関係
J. ACCESSORY PARTS GROUP

見出番号 No.	コード番号 CODE No.	部 品 名 称 PARTS NAME	数量 Q' TY	備 考 REMARKS
J-1	M40 4411 000	ボックススパナ 13×17	1	
J-2	M40 4412 001	ボックスレンチ 17	1	
J-3	FA2 1297	ソケットレンチ 110 ℓ	1	
J-4	KNI 3001 AA	スクリュードライバー	1	
J-5	M40 0502 000	ドラムセットボルト	1	
J-6	9NL 1000 003	ロックナット M10	1	
J-7	9GN 0601 000	グリスニップル P1.0	1	
J-8	KN5 2009 AA	エンジントリアツカイセツメイシヨ	1	
J-9	138 9002 000	ホンキトリアツカイセツメイシヨ	1	
J-10	111 1530 001	コウグブクロ	1	