



# 取扱説明書

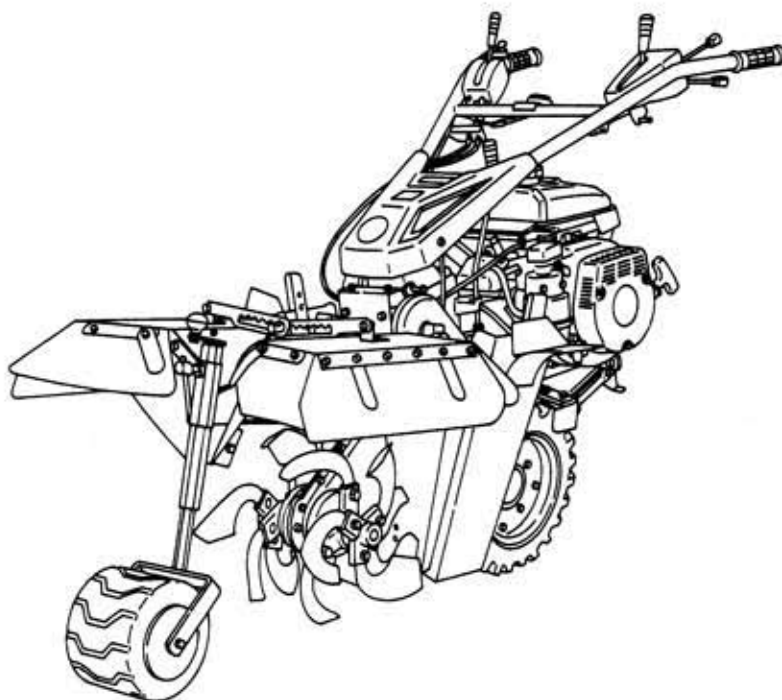


当製品を安全に、また正しくお使いいただくために必ず本取扱説明書をお読みください。お読みになった後も必ず保存してください。

機種名

## MV-70PX

## マメトラバタフライ整形機



マメトラ農機株式会社

# はじめに

## マメトラMV-70PXバタフライ整形機をお買い上げいただきありがとうございます。

この取扱説明書は「バタフライ整形機」の取扱方法と使用上の注意事項について記載してあります。ご使用前には必ず、この取扱説明書を熟知するまでお読みのうえ、正しくお取扱いいただき、最良の状態でご使用ください。

お読みになったあとも必ず製品に近接して保存してください。

製品を貸与される場合は、この説明書を添付してお渡してください。取扱説明書を紛失、汚損された場合は当社又は、当社の特約店に連絡してください。

なお、品質・性能の向上あるいは安全上、使用部品の変更を行なうことがあります。その際には、本書の内容および写真・イラストなどの一部が、本製品と一致しない場合がありますので、ご了承ください。


ご不明のことやお気付きの点がございましたら、お買い上げいただきましたお近くの特約店・販売店にご相談ください。


本書に記載した注意事項や機械に貼られた▲の表示がある警告ラベルは、人身事故の危険が考えられる重要な項目です。よく読んで必ず守ってください。


なお、警告ラベルが汚損したり、はがれた場合はお買い上げの販売店に注文し、必ず所定の位置に貼ってください。

### ◆注意表示について

本取扱説明書では、特に、重要と考えられる取扱い上の注意事項について次のように表示しています。

 **危険** その警告文に従わなかった場合、死亡または重傷を負うことになるものを示します。

 **警告** その警告文に従わなかった場合、死亡または重傷を負う危険性があるものを示します。

 **注意** その警告文に従わなかった場合、ケガを負うおそれのあるものを示します。

# サービスと保証について

## ☆保証書について

「保証書」はお客様が保証修理を受けられる際に必要となるものです。  
お読みになった後は大切に保管してください。

## ☆アフターサービスについて

機械の調子が悪いときに点検、処置しても、なお不具合があるときは、お買い上げいただいた販売店、農協、お近くの当社営業所までご連絡ください。

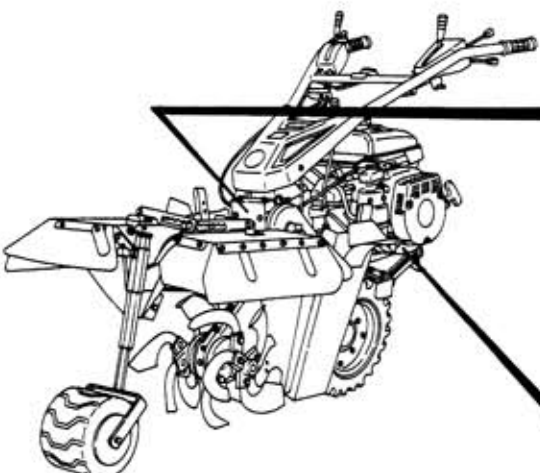
連絡していただきたい内容

- 型式名・区分
- 機体番号・エンジンの場合エンジン番号
- 故障内容（できるだけ詳しく）

## ☆補修部品の供給年限について

この製品の補修用部品の供給年限（期間）は、製造打ち切り後9年です。ただし、供給年限内であっても、特殊部品については納期などをご相談させていただく場合もあります。

補修用部品の供給は、原則的には上記の供給年限で終了しますが、供給年限経過後であっても、納期および価格についてご相談させていただきます。



[例]

農業機械の種類	バタフライ整形機（歩行型）
型式名	マメトラ MV-70PX
区分	
エンジンの型式	GM231LN-350
機体番号	100001
製造・販売元	マメトラ農機株式会社

エンジン打刻番号 GM231-000001

## ☆取扱説明書について

本機取扱説明書を紛失、破損した場合はコードNO.127 9002 001でご注文ください。



# 目次

1	安全作業のための心得	2
2	安全標識貼付位置	6
3	各部の名称とはたらき	12
4	運転開始前の準備と注意	14
5	さあ、運転開始です	17
5-1	エンジンの始動のしかた	17
5-2	発進のしかた	19
5-3	変速のしかた	20
5-4	旋回のしかた	21
5-5	駐・停車のしかた	22
5-6	トラック等への積み込みと積み降しのしかた	23
5-7	エンジンの停止のしかた	24
6	ロータリ・うね圧縮整形機	25
6-1	ロータリ・うね圧縮整形機の構成	25
7	作業が終わったら、必ず手入れを	29
7-1	作業したらそのたびに手入れを	29
7-2	定期の点検と整備	29
	(1) エンジンオイルの点検・補給	30
	(2) エンジンオイルの交換	30
	(3) ミッションオイルの交換	31
	(4) エアクリーナの手入れ	32
	(5) ストレーナの手入れ	33
	(6) 点火プラグの調整と交換	33
	(7) レバー類の作動の点検と調整	34
8	長期間使用しないときの格納のしかた	40
9	機械が不調の場合の対策	42
10	標準付属品、オプション部品、消耗部品	45
11	機械の特長と仕様	48
12	電気配線図	50

# 1 安全作業のための心得

## 本機を使用するにあたって

<p><b>▲警告</b> こんなときは運転しない</p> <p>次のような項目に該当する場合は本機を使用しないでください。</p> <ul style="list-style-type: none"> <li>●過労・病気・薬物の影響、その他の理由により作業に集中できないとき。</li> <li>●酒を飲んだとき。</li> <li>●妊娠しているとき。</li> <li>●18才未満の人。</li> <li>●運転が未熟な人。</li> </ul> <p>病気・過労 飲酒運転 妊娠</p>	<p><b>▲警告</b> 使用する人の服装</p> <p>滑りにくい安全靴・作業帽・ヘルメット・つなぎ等の作業に適した服装はち巻き・首巻き・腰タオルは厳禁</p> <p>○ ×</p> <p>守らないと</p> <p>機械に巻き込まれたり、滑って転倒するおそれがあります。</p> <p>服装や体の調子に注意</p>
<p><b>▲警告</b> 機械を他人に貸すときは</p> <p>取扱方法をよく説明し、使用前に「取扱説明書」を必ず読むように指導してください。</p> <p>よく読んでから使ってね!</p> <p>守らないと</p> <p>死亡事故や重大な障害、機械の破損の危険性があります。</p>	<p><b>▲警告</b> 機械の改造厳禁</p> <p>機械の改造や、指定以外のアタッチメントを取付けしないでください。</p> <p>指定以外の取付け改造はダメ!</p> <p>守らないと</p> <p>機械の故障、事故・ケガの危険性があります。</p>
<p><b>▲注意</b> 毎年定期点検整備を受けてください</p> <p>1年毎に定期点検整備、各部の保守をしてください。特に、燃料パイプ・電気配線は2年毎に交換してください。</p> <p>最良の状態だ</p> <p>守らないと</p> <p>整備不良による事故や故障の原因となります。</p>	<p><b>▲警告</b> 点検整備は平坦で安定した場所を選びます</p> <p>交通の危険がなく、機械が転倒しない安全な場所で整備をしてください。</p> <p>守らないと</p> <p>機械が転倒するなど、思わぬ事故をまねく危険性があります。</p>

## 使用前後の確認すること

<p><b>▲危険</b> 給油・注油・点検はエンジンが冷めてから行なう</p> <p>エンジン回転中や、エンジンが熱い間は、絶対に給油・注油・点検はしないでください。厳禁です。</p> <p>エンジンが冷めてから</p> <p>守らないと</p> <p>引火して火傷や火災の危険性があります。</p>	<p><b>▲危険</b> 火気厳禁</p> <p>燃料補給時には、くわえタバコや裸火照明は、絶対にしないでください。</p> <p>エンジンが熱い間は注油・給油はしないで</p> <p>火気厳禁</p> <p>守らないと</p> <p>燃料などに引火して火傷・火災をおこす危険性があります。</p>
---	--



## 使用前後の確認すること

### ⚠️ 危険 燃料もれの注意

燃料パイプの点検を必ずしてください。  
破損が確認されたら、すぐ修理してください。



守らないと

火災の原因になります。

### ⚠️ 危険 こぼれた燃料はふき取る

燃料キャップを確実にしめてください。  
こぼれた燃料は、きれいにふき取ってください。



守らないと

火災の原因になります。

### ⚠️ 警告 排気ガスには十分に注意

締切った屋内などではエンジンの始動をしないでください。  
エンジン始動は風通しのよい屋外で始動。やむを得ず屋内で始動する場合は十分に換気してください。



守らないと

排気ガスによる中毒を起し、死亡事故にいたるおそれがあります。

### ⚠️ 警告 マフラー・エンジン周辺部のゴミは取り除く

ワラクス・ゴミ・燃料などが付着していないか、作業前毎日点検し付着していれば取り除いてください。



守らないと

火災事故やオーバーヒートを起こすことがあります。

### ⚠️ 警告 電気部品・コードの点検

被覆が溶けたりやぶれたり、又コードがはさまれていないか毎日作業前に点検してください。



守らないと

ショートして、火災の原因となることがあります。

### ⚠️ 注意 作業前後は、必ず機械の点検をする

特にクラッチレバーなどの操縦装置は、確実に作動することを確認してください。作動不良の場合は確実に作動するように調整してください。



守らないと

整備不良による事故や機械の故障を生じるおそれがあります。

### ⚠️ 注意 カバー類は必ず取り付ける

点検・整備等で取外した安全カバー類は、必ず元のように取り付けてください。



守らないと

機械の回転部分に巻き込まれたりして、傷害事故を引き起こすおそれがあります。

### ⚠️ 注意 エンジンを停止してください

ベルトの交換・爪の交換、巻き付いた草などを取り除くときは必ずエンジンを停止してください。



守らないと

傷害事故の原因になります。

# 1 安全作業のための心得

## 作業機に関する注意項目

**▲警告** 作業機の着脱は安全で平坦な固いところを選ぶ

必ずエンジンを止める。連結部が確実にセットされているか確認。  
夜間には照明してください。

**守らないと**

思わぬ事故をまねくおそれがあります。



## 運搬時の注意項目

**▲危険** あゆみ板上でのマメクラッチ・主クラッチの操作厳守

進路変更のないようにタイヤの位置・進路を定めて最低速度で行なってください。また変速レバーを「中立」にしないでください。緊急時にはエンジンを止めてください。



**守らないと**

転落などの事故の原因となります。

**▲警告** ゆみ板は強度・長さ・幅・が充分ありすべり止めのあるものを使用

平坦で交通の安全な場所を選んでください。トラックのエンジン停止。車止め使用。サイドブレーキ使用。スリップのしないものを選んでください。



**守らないと**

転落などの事故の原因となります。

**▲警告** トラックには必ず車止め

積み込み、積み降ろしのトラックの変速ギヤーは「P」「1速」「R」位置に入れ駐車ブレーキを必ず掛けて車止めをしておいてください。

駐車ブレーキ  
変速ギヤ「R(バック)」

周囲の安全



車止め

**守らないと**

トラックが動いて転落事故などまねくおそれがあります。

**▲警告** 積み込み・積み降ろし作業は誘導者をつけて

平坦で交通の安全な場所であつ低速で周囲の安全を十分確認してください。

**守らないと**

転落などの事故をまねくおそれがあります。



**▲警告** 積み込み・積み降ろし作業中、機械の直前には絶対に立たないで

積み込み・積み降ろし作業中、機械の直前には絶対に立たないでください。



**守らないと**

傷害事故をまねくおそれがあります。

**▲警告** 登る時は前進で、降りる時は後退で、ロータリは中立

登る時は前進で、降りる時は後退で、ロータリは中立で移動してください。

**守らないと**

バランスを崩し、転落などの事故の原因となります。





## 運搬時の注意項目

### ▲警告 ロープでトラックに機体を確実に固定

トラックに乗せての移動は、強度の充分あるロープで機体を固定してください。横倒しで運搬すると燃料・オイルが漏れる場合があります。強度の充分あるロープで機体を固定してください。

#### 守らないと

荷台から機体が転落したりして事故をまねくおそれがあります。



## 移動、ほ場出し入れ時の注意事項

### ▲警告 坂道では…

- ・急坂道の移動はトラック等で運搬してください。
- ・転倒やスリップに気を付け最低速度で移動。
- ・途中で主クラッチを切ったり、チェンジレバーの操作・サイドクラッチ操作は行なわないでください。
- ・方向を変える時はハンドルを振って行なってください。

#### 守らないと

本機が思わぬ方向に動き転倒や思わぬ事故をまねくおそれがあります。



### ▲警告 溝越え・高いあぜ・軟弱な場所を通るときは必ずあゆみ板を使用

最低速度で移動し、あゆみ板は幅・長さ・強度が機械に適したものを使用してください。また、あゆみ板の上ではマメクラッチ・主クラッチ・変速レバーの操作をしないでください。

#### 守らないと

スリップや転倒による事故をまねくおそれがあります。

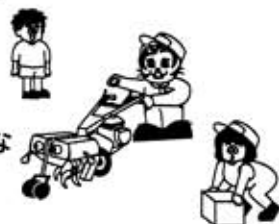


### ▲警告 周囲に合図してゆっくりと発進

周囲の人に合図してエンジン始動。急発進しないようゆっくり発進してください。

#### 守らないと

思わぬ傷害事故の原因となることがあります。



### ▲警告 ほ場にはロータリを回転したまま出し入れしない

耕うん時以外はロータリを停止にしてください。

#### 守らないと

爪や作業機に巻き込まれてケガを負うおそれがあります。



### ▲警告 急発進・急停止・急旋回やスピードの出し過ぎ禁止

発進、停止はゆっくりと。坂道、凸凹道やカーブは充分速度を落とす。

#### 守らないと

機械の破損・事故の原因となります。





# 1 安全作業のための心得

## 移動、ほ場出し入れ時の注意事項

<p><b>▲警告</b> 移動時は路肩に注意</p> <p>溝のある農道や両側が傾斜している農道では、路肩に充分注意して低速で走行してください。</p> <p><b>注意しないと</b></p> <p>転落事故を起すことがあります。</p> 	<p><b>▲警告</b> 移動時はロータリの爪を回さない</p> <p>移動時はロータリの爪を回さない、作業機を動かさない。</p> <p><b>守らないと</b></p> <p>爪や作業機に巻き込まれて、ケガを負うおそれがあります。</p> 
<p><b>▲注意</b> 耕うん機には人や物をのせない</p> <p>どんな場合でも絶対に人を乗せないでください。</p> <p><b>守らないと</b></p> <p>障害事故の原因になります。</p> 	<p><b>▲警告</b> 燃えているゴミの上やその近くは走行禁止</p> <p><b>守らないと</b></p> <p>燃料やオイルなどに引火し、火災になるおそれがあります。</p> 
<p><b>▲警告</b> バックするときは低速で</p> <p>転倒しないよう足元に充分注意し、後方に障害物がないかを確認。特にハウス内では壁や支柱との間に挟まれないよう注意してください。</p> <p><b>注意しないと</b></p> <p>思わぬ傷害事故をまねくおそれがあります。</p> 	<p><b>▲警告</b> 坂道や凸凹道・カーブでは低速運転</p> <p>移動時はロータリの爪を回さない、作業機を動かさない。</p> <p><b>守らないと</b></p> <p>転倒や転落の原因となるおそれがあります。</p> 
<p><b>▲警告</b> わき見運転や手放し運転・片手運転禁止</p> <p><b>守らないと</b></p> <p>傷害事故の原因となります。</p> 	<p><b>▲注意</b> 軟弱地では、スリップの注意</p> <p>雨上がりの時、軟弱な場所を通る時は低速運転にしてください。</p> <p><b>守らないと</b></p> <p>高速運転では、スリップや転倒の原因になるおそれがあります。</p> 

## 作業時の注意事項

### ⚠️ 危険 ロータリの下にもぐったり足をいれない

ロータリの下にもぐったり、手を入れたり、足を踏み入れたりしないでください。



#### 守らないと

何かの原因で作業機が動いたときに、傷害事故を起すおそれがあります。

### ⚠️ 警告 ハウス内での作業は換気を十分に

排気ガスが充満しないよう、十分に換気を行ってください。又長時間の運転は行なわないでください。



#### 守らないと

排気ガスによる中毒を起し、死亡事故のいたるおそれがあります。

### ⚠️ 警告 ロータリ側に立っての後退作業禁止

ロータリ部が作業者の直前にある状態で後進作業は厳禁です。作業者はハンドルを180度回動して前進作業をしてください。



#### 守らないと

障害物と本機の間にはさまれたり転倒した場合、ロータリの爪に巻き込まれ重傷を負うおそれがあります。

### ⚠️ 警告 ロータリ作業や車軸作業ではダッシング(機械の飛び出し)に注意

地面が固かったり、石をかんだ場合、またロータリを急激に地面に降ろしたりすると、回転する爪の勢いで機械が思わぬ方向に飛び出すことがあります。



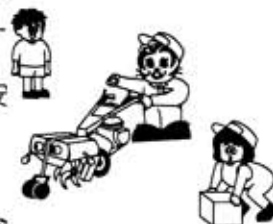
#### 守らないと

特に、川や崖、人のいる方向に飛び出すと、転落や人身事故をまねくおそれがあります。

ダッシングに注意!

### ⚠️ 警告 エンジン始動時は周囲確認

エンジン始動時にはレバー位置確認。チェンジレバーの「止」をクラッチを「切」にして周囲の人に合図、安全を確かめてください。



#### 守らないと

思わぬ傷害事故の原因となるおそれがあります。

### ⚠️ 警告 エンジンの始動

やむを得ず密閉した庫内での始動は、長時間エンジンをかけたままにしないでください。



#### 守らないと

ガス中毒を起こす危険があります。

### ⚠️ 警告 くわえ煙草での作業厳禁

#### 守らないと

火災など、思わぬ事故の原因となります。



### ⚠️ 警告 人や動物を近づけない

特に子供には充分注意し、近づけないようにしてください。



#### 守らないと

思わぬ傷害事故の原因となる可能性があります。



# 1 安全作業のための心得

## 作業時の注意事項

<p><b>▲警告</b> 物や人をウエイト代りにしない</p> <p>バランスウエイト代りに人や物を乗せないでください。作業機に合った純正のバランスウエイトを使用してください。</p> <p><b>守らないと</b> 思わぬ傷害事故を引き起こします。</p> 	<p><b>▲警告</b> 旋回・バック時はロータリ回転を止める</p> <p>ロータリ作業時で、旋回やバックする時、ロータリの回転を止めてください。</p> <p><b>守らないと</b> 回転する爪に巻き込まれ、重傷を負うことがあります。</p> 
<p><b>▲警告</b> 後退するときは障害物に注意</p> <p>転倒しないように足元に充分注意し、後方に障害物がないせか確認し、障害物と機械との間に挟まれないようにしてください。</p> <p><b>守らないと</b> 機械が動き出し事故の原因となります。</p> 	<p><b>▲警告</b> 機械から離れるときは平坦で安定した場所に置きエンジンを止める</p> <p>やむ得ず傾斜地に置く場合は、必ず車止めをしてください。</p> <p><b>守らないと</b> 機械が動き出し、事故の原因となります。</p> 
<p><b>▲注意</b> 機械に付いた泥・爪に巻き付いた草を取り除くときはエンジンを停止</p> <p><b>守らないと</b> 障害事故をまねくおそれがあります。</p> 	<p><b>▲注意</b> 傾斜地で作業するときは輪距を広げマメクラッチは使用しない</p> <p>転倒しないように輪距（タイヤの幅）を広げてください。方向転換する場合はマメクラッチを使用せずハンドルを振ってください。</p> <p><b>守らないと</b> 転倒事故を引き起こす原因となります。</p> 

## 作業終了後・格納時の注意項目

<p><b>▲危険</b> シートは機械が充分冷めてからかける</p> <p><b>守らないと</b> 火災事故を引き起こすことがあります。</p> 	<p><b>▲警告</b> 長期格納時は燃料タンク・気化器内の燃料を抜きバッテリーを取り外す</p> <p><b>守らないと</b> 燃料が変質してエンジンの不具合を起したり、火災の原因となることがあります。</p> 
--	--

## 作業終了後・格納時の注意事項

### ▲警告 使用後の手入れ

必ずその日の内にエンジン・機械についたワラ・草などは取り除く。

守らないと

火災事故の原因となります。



### ▲注意 点検整備は過熱部分が充分冷めてから

守らないと

火傷をするおそれがあります。



### ▲危険 機械の掃除・点検をする時はエンジンを停止

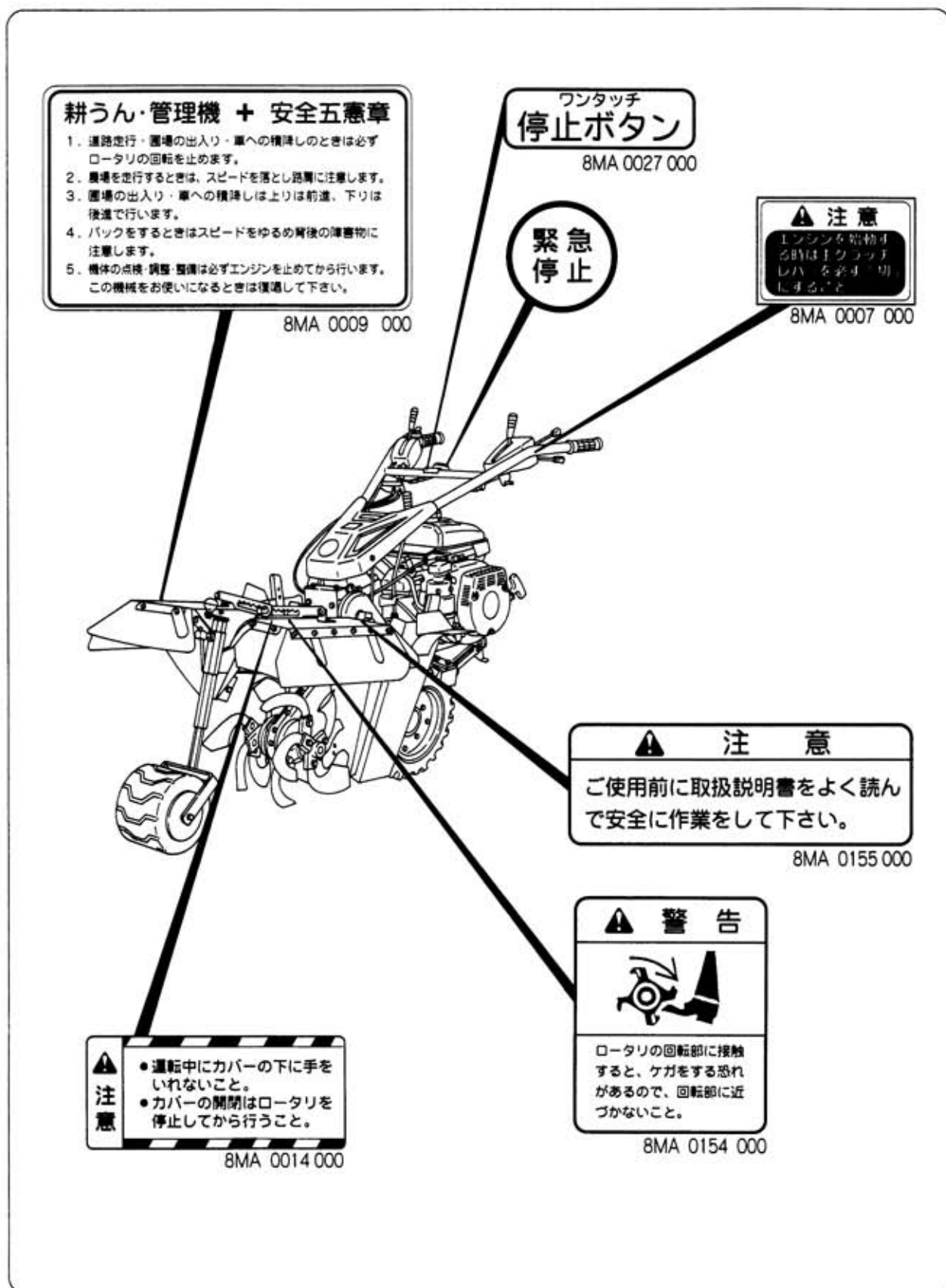
守らないと

機械に巻き込まれてケガをするおそれがあります。





## 2 安全標識貼付位置



**注意**  
 ローターラッチレバーを  
 操作する時は必ず主ク  
 ラッチレバーを切って操  
 作してください。

8MA 0265 000

**安全作業のために**  
 点検、調整時は必ず  
 原動機を停止してから  
 行ってください。

M86 0717 000

**危険**  
 火気  
 厳禁

- 給油時は必ずエンジンを停止して下さい。
- 給油口に火を近づけると火災の危険があります。KW56069AA

無鉛ガソリン

**注意**  
 カバーの取り付け、取り外しは、必ずエンジンを停止して行うこと。

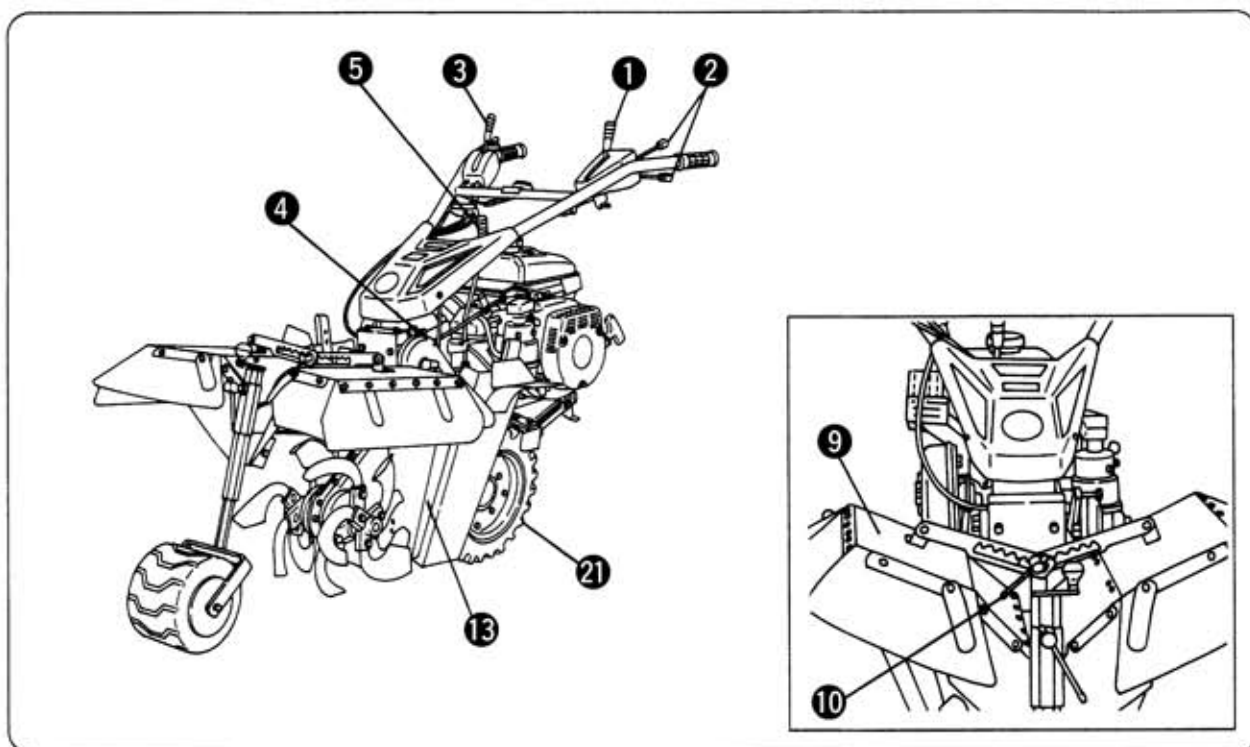
8MA 0158 000

**注意**  
 マフラー高温注意  
 さわるとやけどを  
 するおそれがあり  
 ます。

**警告**  
 排ガスに注意  
 室内や換気の悪い  
 所での運転は人体  
 に有害で危険です。



### 3 各部の名称とはたらき



#### ①主クラッチレバー

レバーを前方に倒すとクラッチが「入」ります。レバーを手前に引くとクラッチが「切」れます。

#### ②マメクラッチレバー

親指で黒色ノブを押すとクラッチが「入」り、赤色ノブを押すとクラッチが「切」れます。主クラッチレバーと連動します。

#### ③ロータリクラッチレバー

前方に倒すとクラッチが「入」り、ロータリが回転し、手前に引くと「停止」します。バタフライ整形板クラッチと連動しています。

#### ④バタフライ整形板クラッチ

バタフライ整形の運動を停止します。

#### ⑤変速レバー

走行速度を変速するのに使用します。前進2段、後進1段です。

#### ⑥ハンドル上下レバー

レバーを握って、ハンドルの上下位置の調節をします。

#### ⑦前輪クランプレバー

前輪が大きく上下調節します。

#### ⑧前輪調節ハンドル

クランクハンドルを回して、前輪の微調節をします。

#### ⑨ロータリカバー

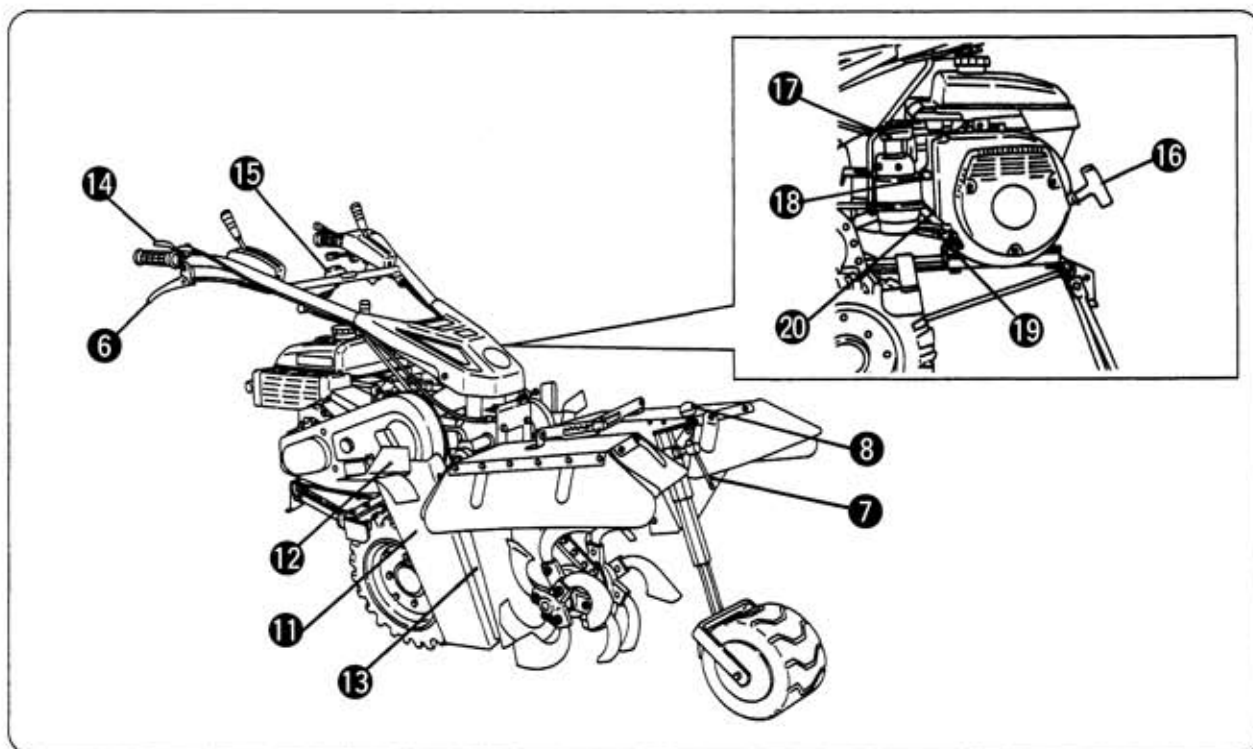
カバーの開閉で、土の流れを調節します。

#### ⑩カバー開閉クランプレバー

ロータリカバーの開閉に使います。

#### ⑪チェーンソックスパン

うね圧縮整形板で鎮圧整形します。うね底幅25cm・30cmの2段階に変えられます。



**⑫肩ならし板**

溝深に応じて調節します。

**⑬ソクバンスクレパー**

整形板前面の土落しに使います。

**⑭スロットルレバー**

エンジンの回転を上げたり下げたりします。

**⑮緊急停止ボタン・ワンタッチ停止ボタン**

ボタンを押すと、エンジンは停止します。  
緊急時エンジン停止兼用。

**⑯リコイルスタータ**

エンジンの始動に使います。

**⑰エアクリーナ**

ホコリの少ない方向に吸入口を向けてください。

**⑱チョークレバー**

エンジン始動時に使用します。

**⑲燃料コック**

燃料の開閉に使用します。

**⑳燃料ドレンノブ**

気化器内および燃料タンクの燃料を抜くのに使用します。

**㉑車輪**

輪距が2段階に変えられます。  
(25cm・30cm)



## 4 運転開始前の準備と注意



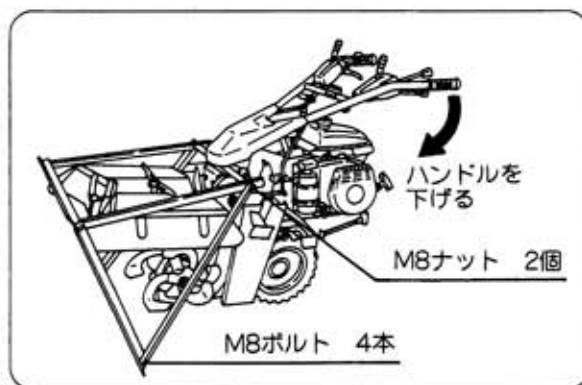
### 警告

- ★点検・整備をおこなうときは、必ずエンジンは、停止してください。
- ★エンジンが熱い間は、注油・給油は絶対にしないでください。
- ★燃料を補給するときは、火気を絶対に近付けないでください。
- ★取外したカバー類は、必ず取付けてください。

次の順番で、点検と処置をおこなって快適で安全な作業をおこないましょう。

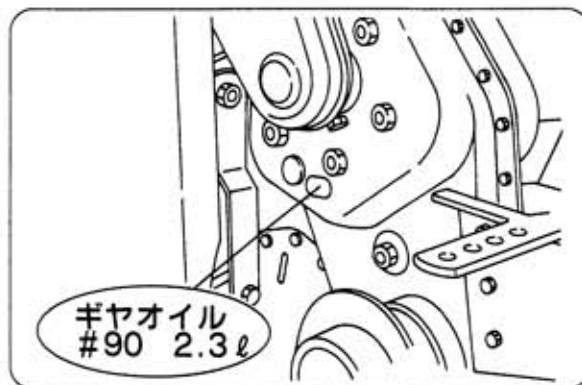
#### ① 梱包枠の取外し

M8ボルト4本、ナット2個を取外す。  
クランプレバーをゆるめて枠を取外す。  
ハンドルを下げてM8ボルト2本取り、枠を取外して、前輪を取付ける。



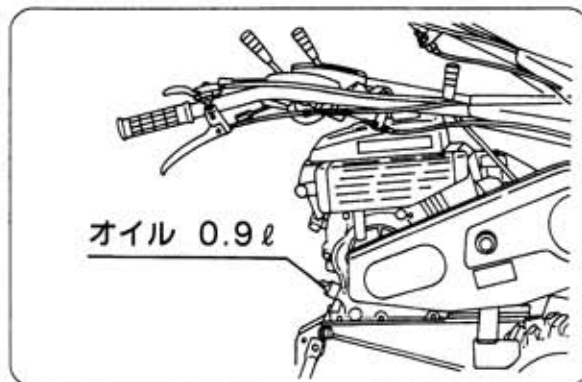
#### ② ミッションオイルの確認

工場より出荷時には、ミッションオイルは入れてありますがもう一度ご確認ください。  
2.3ℓ



#### ③ エンジンオイル（ガソリン用オイル）を規定量まで給油してください。

0.9ℓ



#### ④ 燃料の補給

燃料タンクに自動車用無鉛ガソリンを入れて、燃料がエンジンまで円滑に流れていることを確かめてください。

**⚠火気厳禁**

- ⑤ オイルを規定レベルまで入れてください。

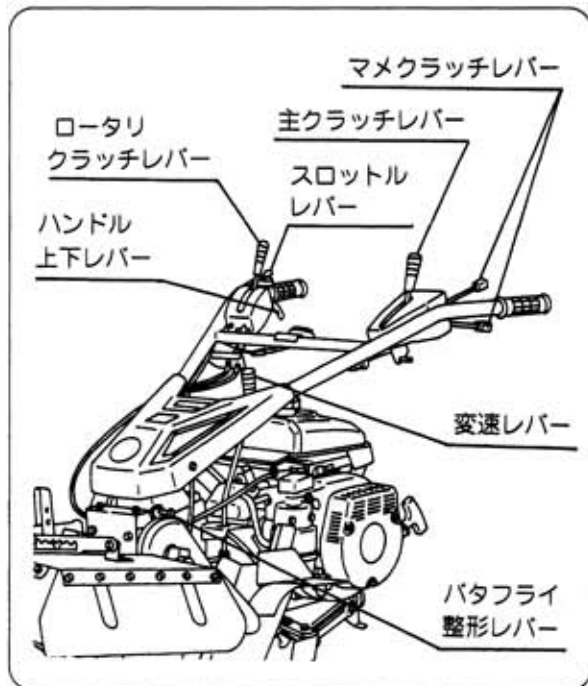
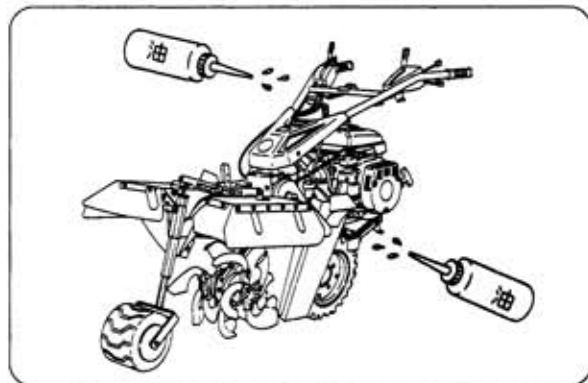
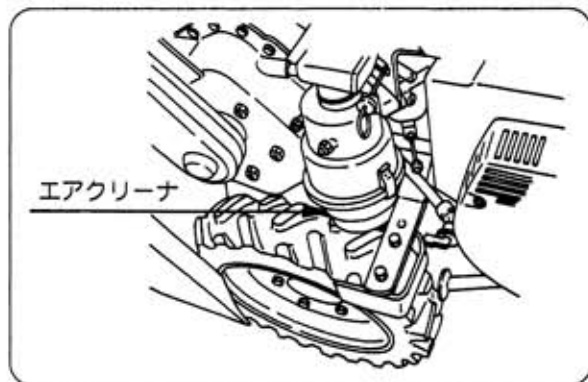
(使用中)

オイルが不足しているときは、オイルレベルまで補充してください。汚れがひどいときには、オイルパン、エレメント共、白灯油で洗浄し、エレメントはエンジンオイルに浸し滴下しない程度に振り切る、または絞ってください。

▲火気厳禁

- ⑥ すべてのワイヤやレバー等の支点や摺動部、回転部に注油をして、円滑に作動するようにしてください。

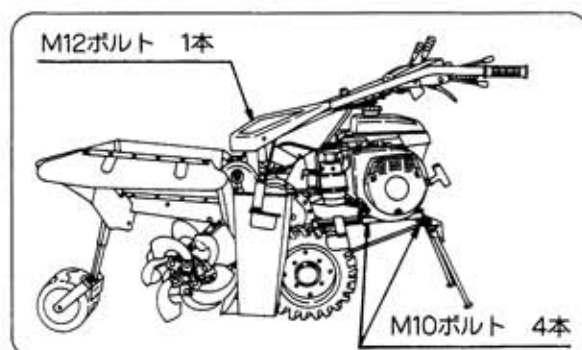
- ⑦ 主クラッチレバー、マメクラッチレバー、変速レバー、ロータリクラッチレバー、スロットルレバー、ハンドル上下レバー、バタフライ整形レバー等が正しく作動するか確認してください。



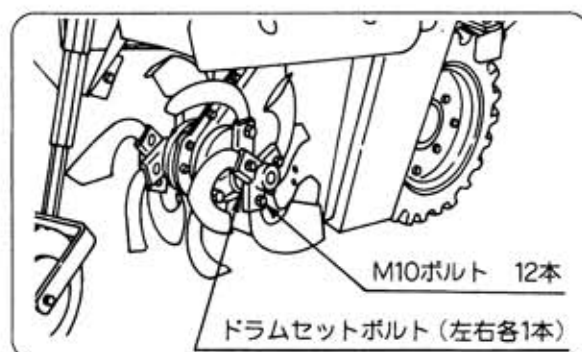


## 4 運転開始前の準備と注意

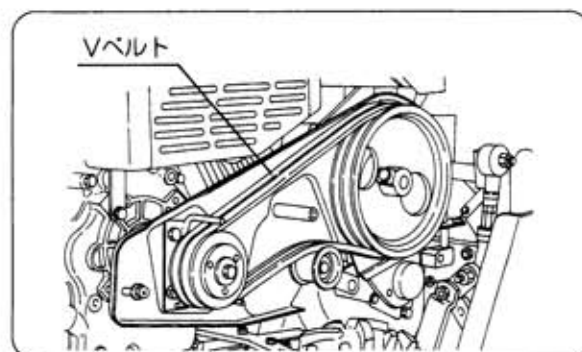
- ⑧ エンジンの締付ボルト、ハンドルの取付ボルト等重要なボルトは、増締めしてください。ボルト、ナットの脱落の有無を点検してください。



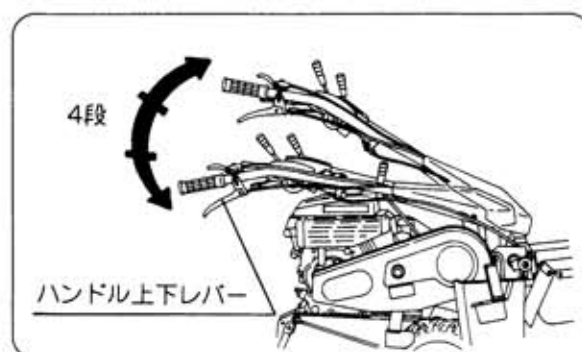
- ⑨ ロータリ爪とドラムセットボルトは、念入りに点検し、増締めしてください。



- ⑩ クラッチベルトの摩耗や損傷並びにゆるみがあれば、調節や交換をしてください。  
Vベルト LA-42 2本



- ⑪ ハンドルを作業者の背丈および圃場の状態に合わせて、ハンドル上下レバーによって最も操作しやすい位置に調整してください。  
(4段階)



## 5 さあ、運転開始です



### 警告

- ★周囲の安全を確かめて発進してください。
- ★坂道や凸凹、カーブの多い圃場では高速運転はしないでください。
- ★機械の前方、側方には人等を近付けないようにしてください。
- ★運転中はエンジンの高圧線や点火プラグキャップ部に触れると電気ショックを受ける危険があります。

### ■ 5-1 エンジンの始動のしかた

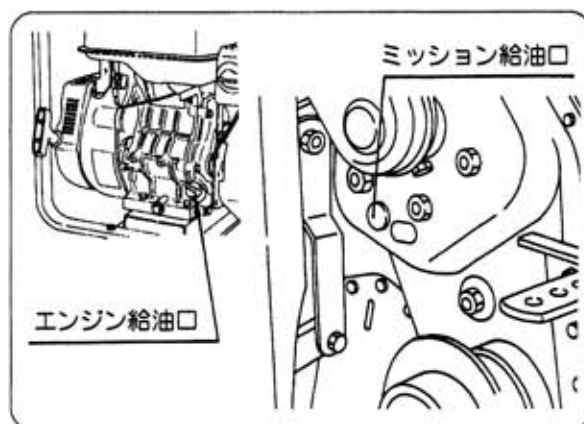
- ① 始動の前に、エンジンオイル、ミッションオイルの油量を確かめてください。

エンジンオイル

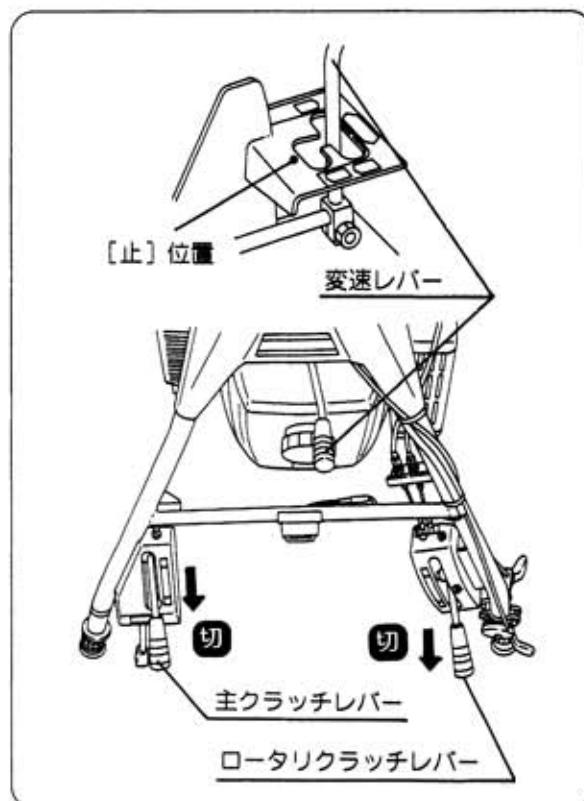
SAE10W-30……0.9ℓ

ミッションオイル

SAE#90………2.3ℓ



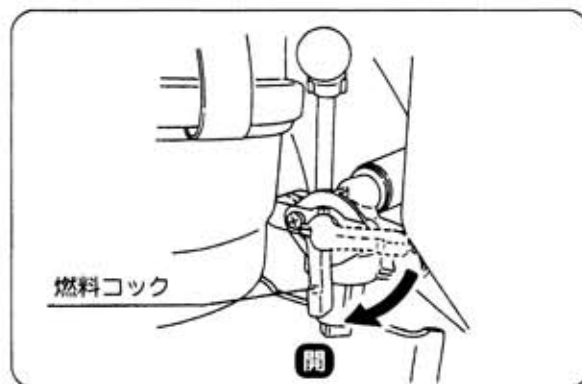
- ② 主クラッチレバー、ロータリクラッチレバーは [切] 位置に、変速レバーは [止] 位置にしてください。



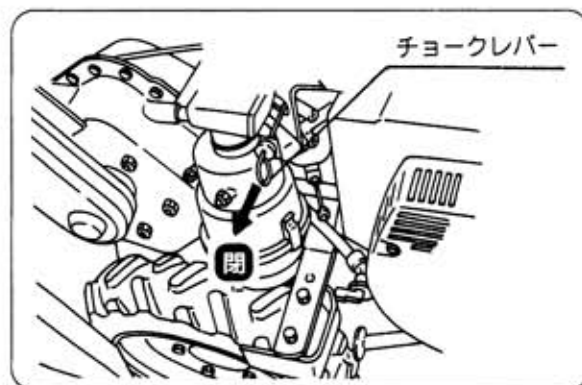


## 5 さあ、運転開始です

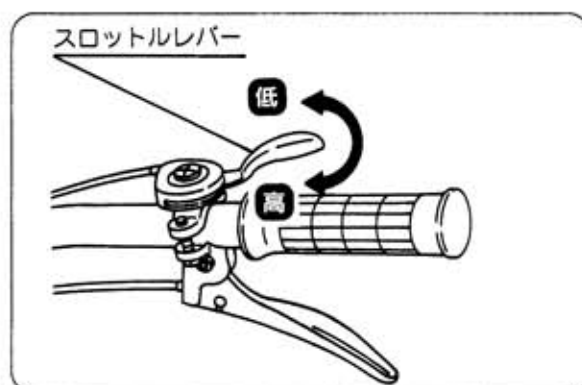
- ③ 燃料コックを [開] いてください。



- ④ チョークを閉じてください。夏期間やエンジンが暖かいときは、チョークを作動させる必要はありません。



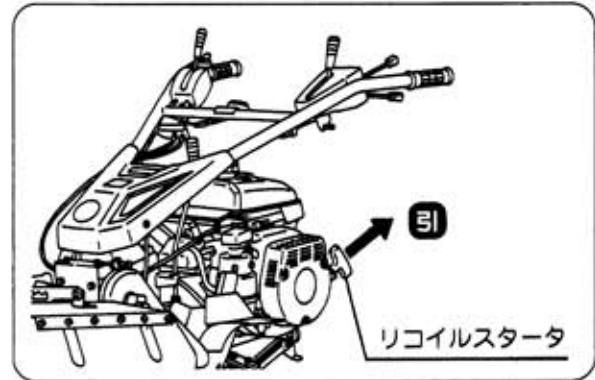
- ⑤ スロットルレバーを [高 (H)] の方に少し開いてください。



- ⑥ リコイルスタータを圧縮のあるところまで軽く引き、一端戻してから勢いよく引っ張り、エンジンが始動したらチョークを徐々に元の位置に戻します。

リコイルスタータを1～2回操作しても始動しないとき、そのまま何回も引っ張っていると、燃料の吸いすぎとなり、始動が更に困難となりますので、チョークを元の位置に戻して、リコイルスタータを引っ張ってください。

- ⑦ エンジンが始動したら、負荷を掛けずにエンジンを掛けたまま、5分内外、暖気運転をしてください。

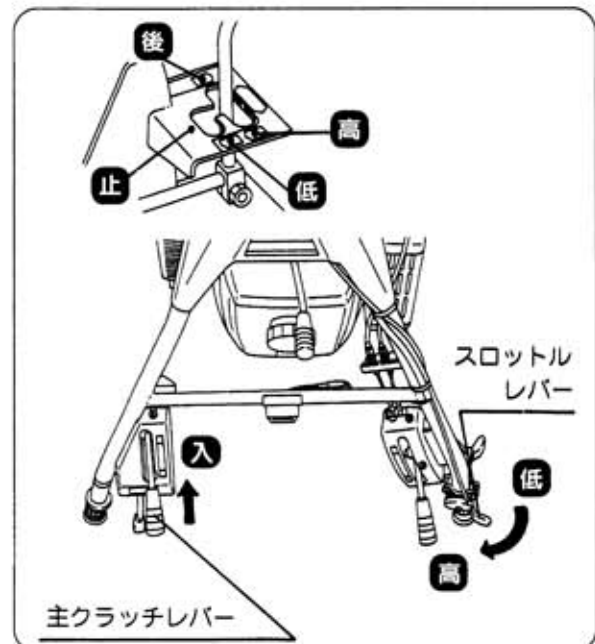


## ■ 5-2 発進のしかた



- ★発進するときは、他の人を本機に近付けてはなりません。  
★本機のまわりに物を置かないでください。

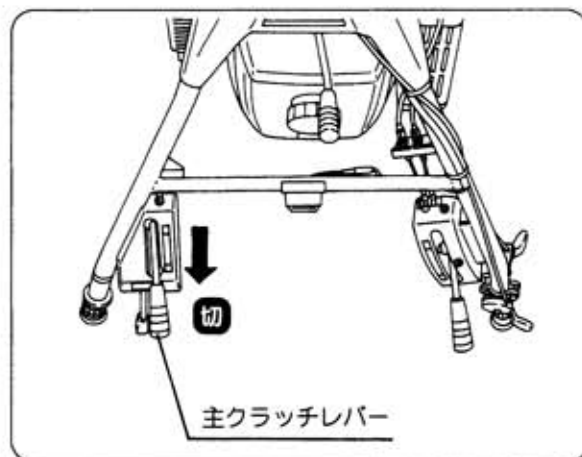
- ① 変速レバーを〔低・高・後〕位置にして主クラッチレバーを前方へ除々に入れ、ゆっくり発進します。
- ② スロットルレバーでエンジンの回転を除々に上げて、希望の速度にしてください。



# 5 さあ、運転開始です

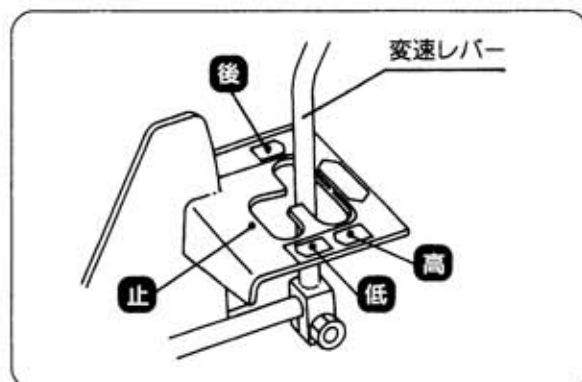
## ■ 5-3 変速のしかた

- ① 主クラッチレバーを [切] 位置にしてください。



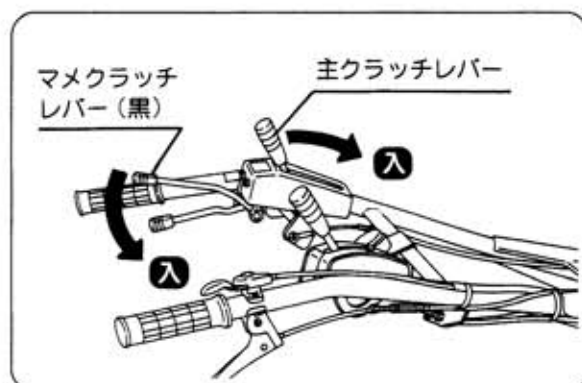
- ② 変速レバーを操作して、希望の速度にしてください。

変速レバーが入りにくいときは、ギヤの噛合いの位置が悪いからです、無理に入れずに主クラッチレバーを半クラッチの状態にしてください。無理に入れようとすると、故障の原因になります。



- ③ 主クラッチレバーを前方へ除々に入れ、ゆっくり発進します。

ハンドルを握ったまま、黒色のマメクラッチレバーを親指で静かに押して、発進させることもできます。





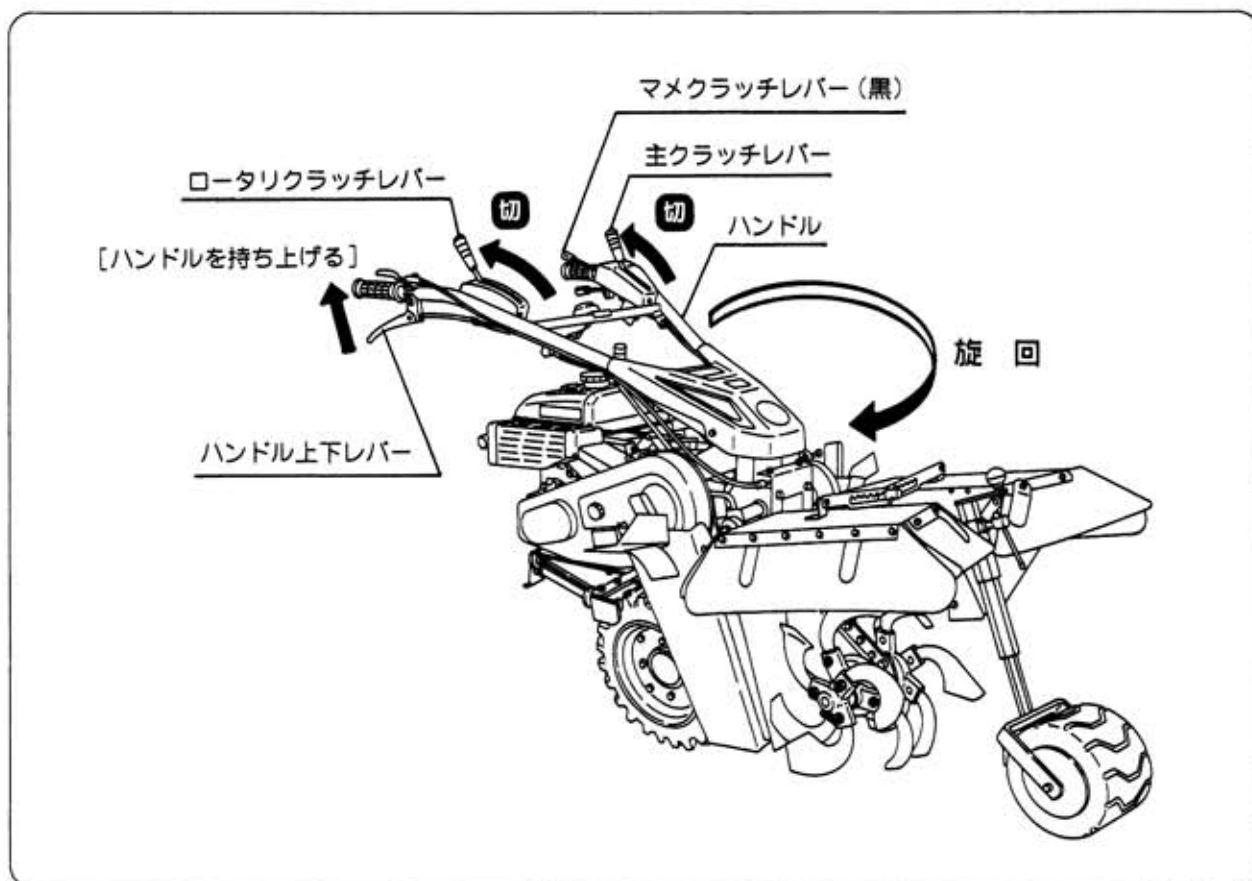
## ■ 5 - 4 旋回のしかた



**警告**

- ★旋回の際は、必ずロータリクラッチを切って旋回してください。
- ★前方によく注意して、人や物が巻き込まれないようにしてください。
- ★坂道では、慎重に操作してください。

- 主クラッチレバー [切] 位置、ロータリクラッチレバー [切] 位置、ハンドル上下レバーを握ってハンドルを持ち上げ、最上位置で [ロック] してください。  
ハンドルを下げて前後バランスを取りながらマメクラッチを操作し、ハンドルを振って旋回してください。



# 5 さあ、運転開始です

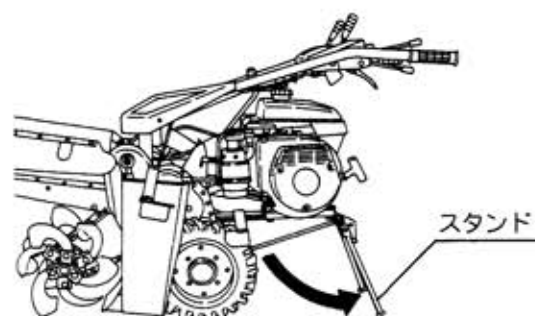
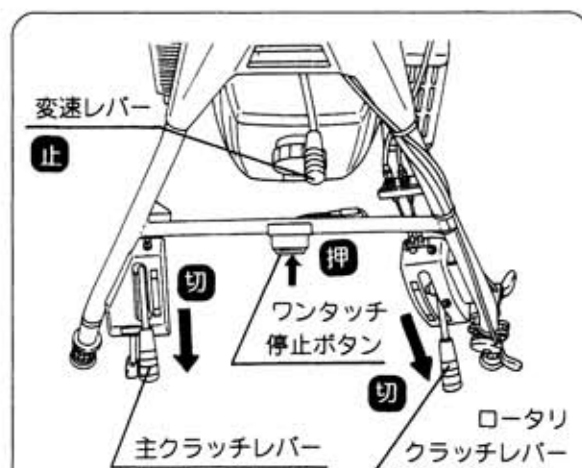
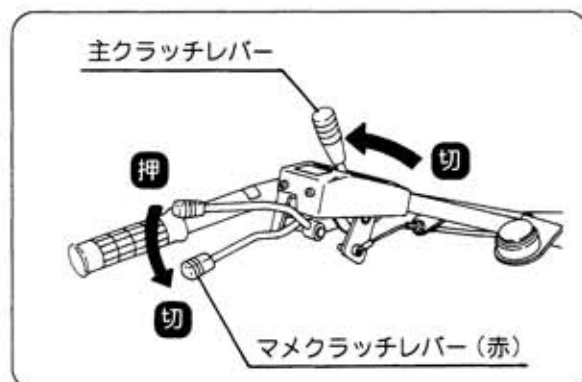
## ■ 5-5 駐・停車のしかた



警告

- ★機体から離れるときは、必ずエンジンを停止してください。
- ★機体から離れるときは、スタンドを立ててください。

- ① 主クラッチレバーを「切」位置にしてください。または、ハンドルを握ったまま赤色マメクラッチレバーを親指で押して、主クラッチレバーを「切」することもできます。
- ② ロータリクラッチレバーを「切」り、変速レバーを「止」位置にしてください。
- ③ ワンタッチ停止ボタン（エンジン緊急停止ボタン）を押して、エンジンを停止してください。
  - スタンドを立ててください。
- ④ 坂道や傾斜地では、安全のために車止めを車輪の前後に置いてください。



## ■ 5-6 トラック等への積み込みと積み降しのしかた

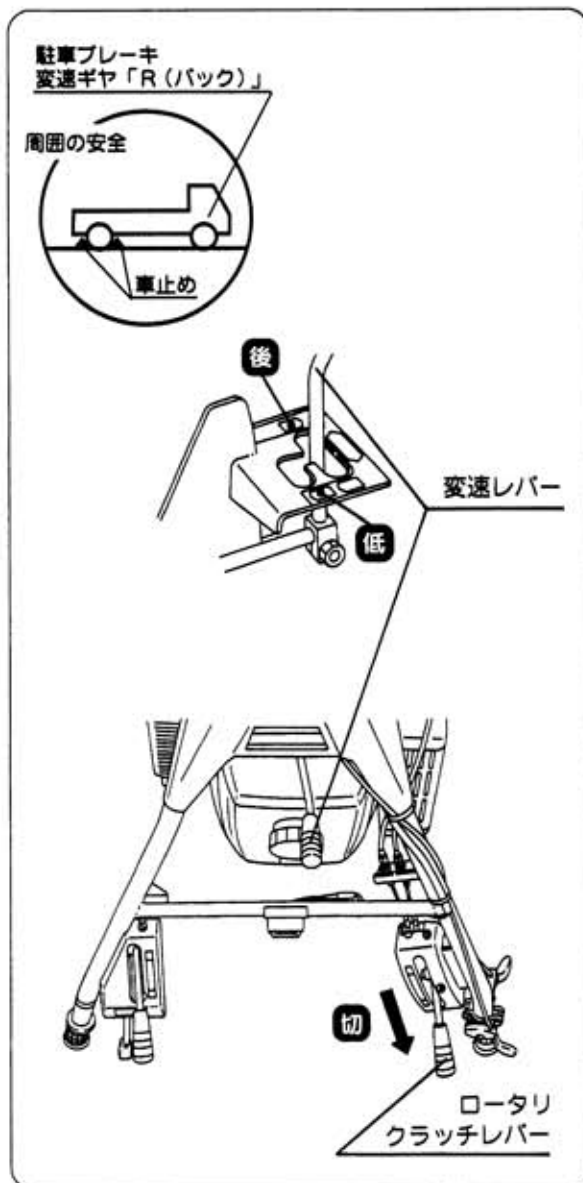
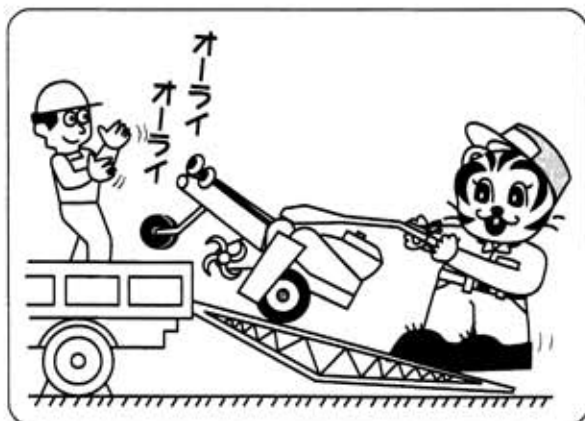


**警告**

★あゆみ板の上では、絶対に主クラッチレバー、ロータリクラッチレバー、変速レバーを操作しないでください。転倒、転落の恐れがあります。

★積み込みは前進、積み降しは後進でおこなってください。

- ① 平坦で安全な場所を選び、トラックは動かないようにエンジンを止めて、ギヤを入れてサイドブレーキを引き、車止めをしてください。
- ② ロータリクラッチレバーを〔切〕位置にしてください。
- ③ 積み込みのときは、変速レバーを〔低〕位置にしてください。
- ④ 積み降しのときは、変速レバーを〔後〕位置にしてください。
- ⑤ あゆみ板（ブリッジ）は、車輪の幅よりも広く、丈夫で長い板を使用し、ゆるい勾配にして、ゆっくり積み込んでください。積み降しも同じ要領です。





## 5 さあ、運転開始です

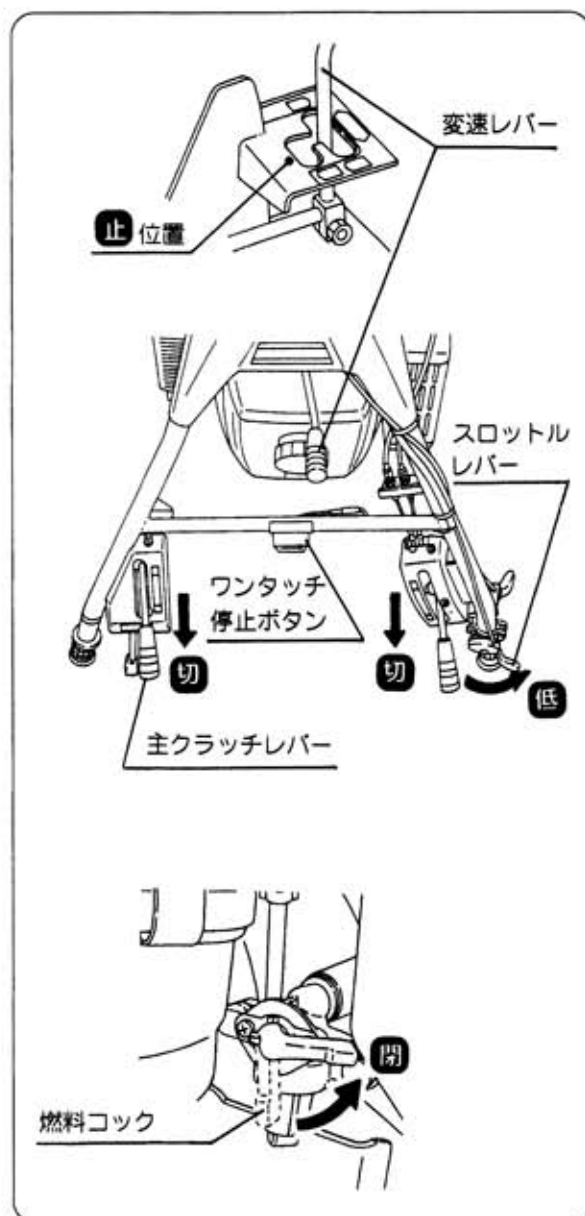
### ■ 5-7 エンジンの停止のしかた

- ① 主クラッチレバーを〔切〕位置にしてください。
- ② ロータリクラッチレバーを〔切〕位置にしてください。
- ③ 変速レバーを〔止〕位置にしてください。
- ④ スロットルレバーを〔低〕位置にしてください。
- ⑤ ワンタッチ停止ボタン（エンジン緊急停止ボタン）を押して、エンジンを停止してください。
- ⑥ 燃料コックを〔閉〕位置にしてください。



#### 警告

★エンジン緊急停止ボタン（ワンタッチ停止ボタン）エンジン始動（作業）中、非常事態が発生したときに停止ボタンを押して、機体全部を停止させ不慮の事故を防止する停止ボタンです。停止ボタン使用後は、必ず主クラッチ、ロータリクラッチは〔切〕、変速レバーは〔止〕位置に入れてください。



## 6 ローター・うね圧縮整形



### 危険

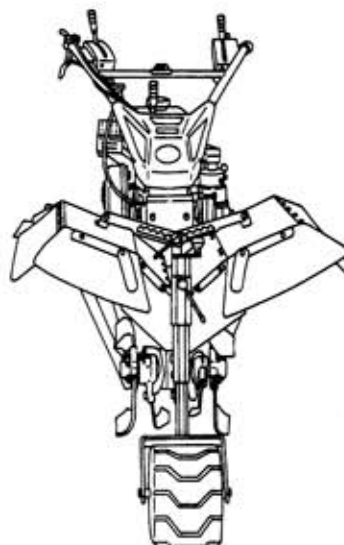
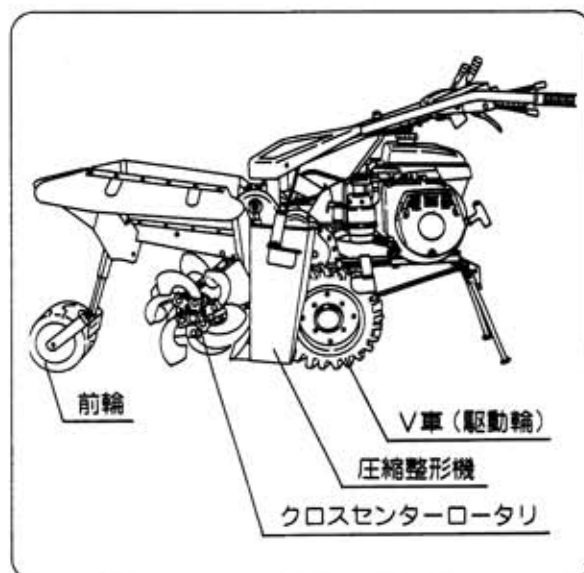
- ★機体の振動は、主としてロータリ・バタフライ整形板に原因があります。
- ★ロータリを点検するときは、必ずエンジンを停止してください。
- ★ロータリが回転しているときは、ロータリ前方および左右には絶対に立ったり、近付かないでください。
- ★ロータリおよびカバー等の調整をおこなうときは、必ずエンジンを停止してください。

### ■6-1 ローター・うね圧縮整形機の構成

前輪、ロータリ・うね圧縮整形機（バタフライ）駆動輪の順に構成され、本機中央にうね圧縮整形機を装備しています。圃場を全面耕起した後、クロスセンターロータリで溝堀しながら、クランク方式による、うね圧縮整形板でうね作りを一行程で作業します。

本機中央に、うね圧縮整形機がセットしてありますので、前後バランスもよくハンドル操作が容易です。

駆動輪はV車ですから、安定性がよく安心して作業ができます。



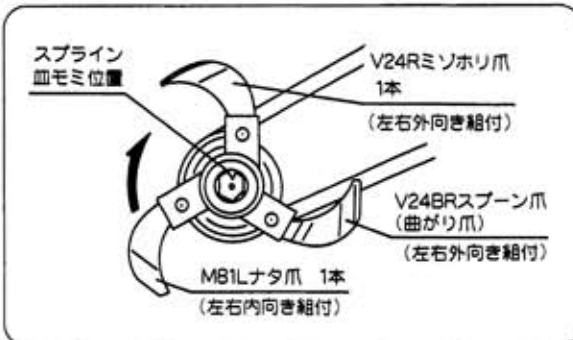
## 6 ロータリー・うね圧縮整形

### ●クロスセンターロータリ

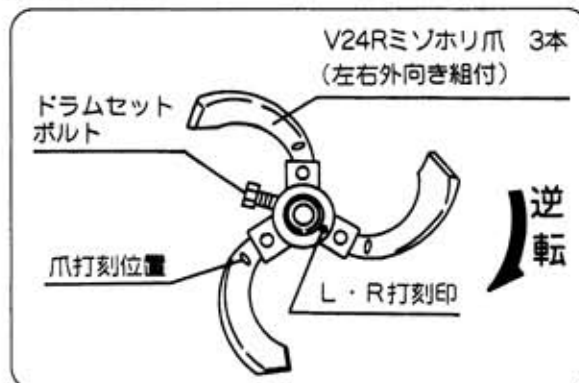
- クロス部の刃受と溝堀刃受のセット位置が合っていないと残耕ができたり、刃受部が接触したりして回転不良となりますので、必ずクロスセンター部はスプライン軸の皿モミ位置を基準にして爪を組付けてください。

- 溝堀刃受のセットは、刃受ボス端面に [L・R] の打刻がしてあります。ハンドル側より見て [L・R] の組付けをしてください。
- 爪のセットは、爪取付穴の所に打刻してあります。

### クロスセンター部



### 溝堀刃受部



### ●ロータリカバーの調節

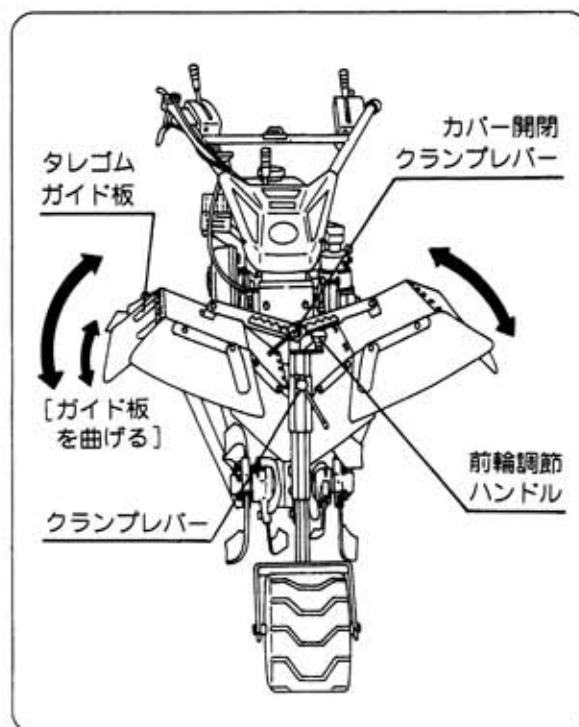
作業に応じてカバー開閉クランプレバーをゆるめカバーを上下に調節して、土の流れ方向を調節してください。必要に応じてタレゴムガイド板を曲げて調節することもできます。

### ●前輪の調節

前輪を上下するごとに耕うん深さの調節をします。

クランプレバーで大きく上下調節・前輪調節ハンドルで微調節します。

- 前輪を上げる（時計方向回転）→深
- 前輪を下げる（反時計方向回転）→浅





## ●うね圧縮整形板（バタフライ）の調節

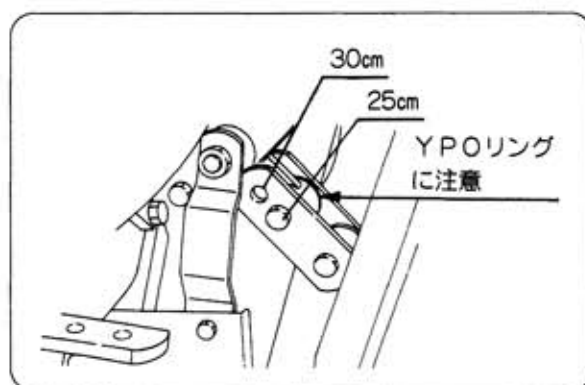
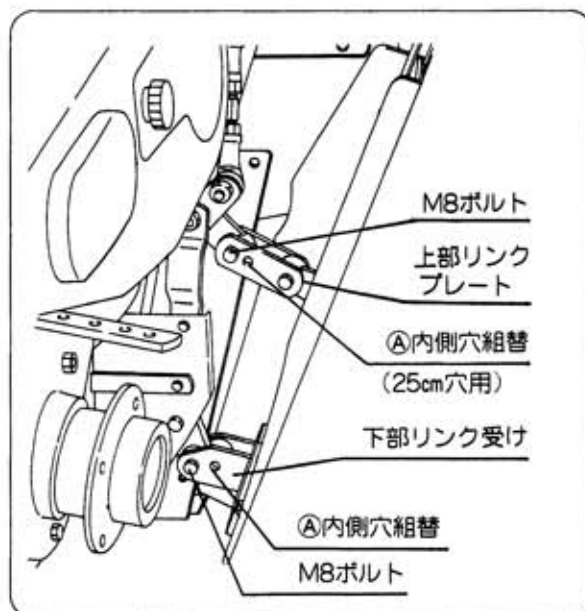
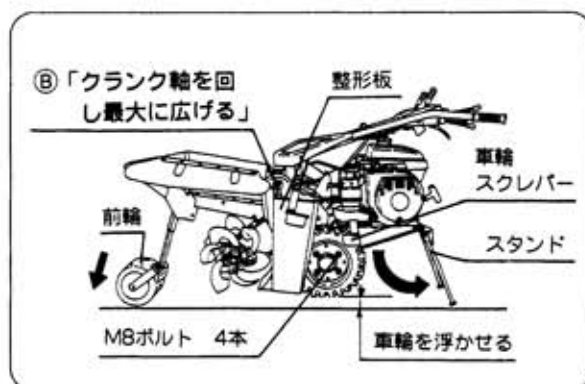
- 整形板はうね底幅25cm・30cmの2段に調節できます。

標準セットは30cmに合わせて組立て出荷されています。

## ●組替要領（うね底幅30cmから25cm組替）

1. 本機スタンドを立て、前輪を下げて車輪を浮かせる。
2. クランク軸を回して整形板を最大に広げる。
3. 車輪スクレパーを取外し、ホイールの内側4本のM8ボルトを取外し、車輪とタイヤフランジを外す。
4. ソクバンスクレパーを30cmから25cm溝幅位置に組替えてください。  
P35ソクバンスクレパーの交換参照。
5. 整形板上部リンクプレートのM8ボルトを取外し、リンクプレート①内側穴にM8ボルトを組替えて確実に締付ける。
6. 整形板下部リンク受けのM8ボルトを取外し、リンク受①内側穴にM8ボルトを組替えて確実に締付ける。  
組替え時YPOリングの脱落や損傷に注意してください。
7. クランク軸②を回して円滑に作動するか確認してください。  
円滑に作動しないときは、タンバクルジョイントで調節してください。
8. タイヤフランジを外して、車輪を組付ける。（付属部品のM8×20㎟ボルトで締付ける）
9. 車輪スクレパーを取付ける。  
★組替えするときは、左右1度に分解しないで、片方を参考にして組替えしてください。

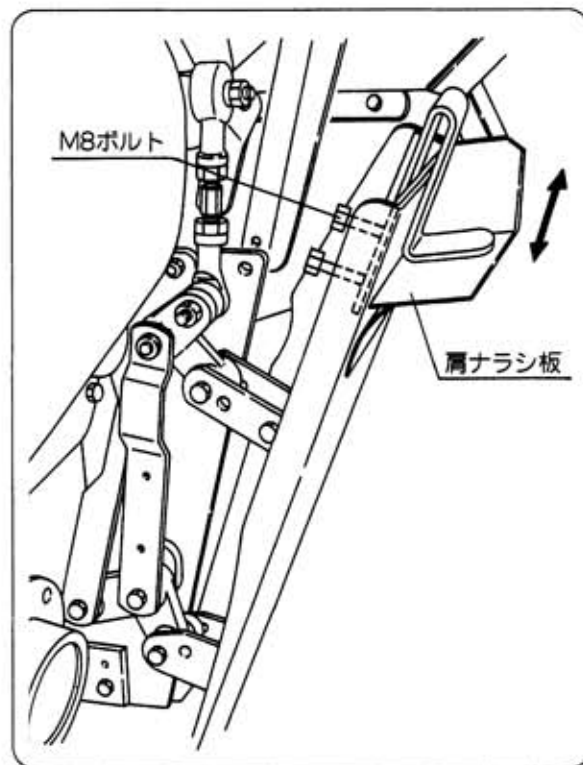
★高度な技術や工具が必要ですので、販売店に依頼してください。



## 6 ローター・うね圧縮整形

### ●うね肩ナラシ板の調節

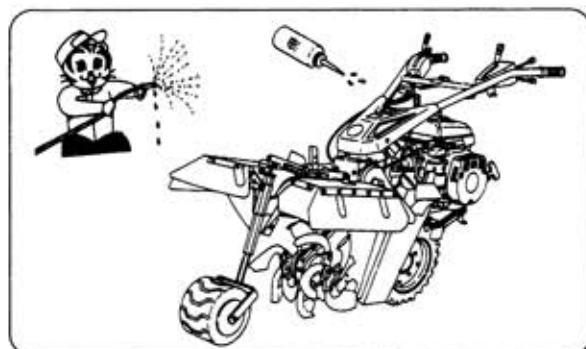
M8ボルト2本を取り外し、肩ナラシ板をうね高さに合わせて調節し、ボルトで締付けてください。



## 7 作業が終わったら、必ず手入れを

### ■ 7-1 作業したらそのたびに手入れを

- ① その日の内に水洗いをして、水洗い後は良く水分を拭き取ってください。エンジンは水洗いをしないでください。（エアクリーナ注水厳禁。）
- ② ワイヤ、レバー等の回転、摺動部に注油してください。



### ■ 7-2 定期の点検と整備



注意

★定期点検をおこたると、機械が故障したり、安全性を損ないます。

#### 点検・整備表

一般的な使用条件の下での、点検・整備の項目とその時期

点検・整備の項目	点検・整備時間				
	毎運転前	25時間	50時間	100時間	随時
●エンジンオイルの点検・補給	○				
●エンジンオイルの交換		初回のみ ○	○		
●ミッションオイルの交換			初回のみ ○	○	
●エアクリーナの清掃	○				
●ストレーナの掃除			○		○
●点火プラグの点検・清掃			●		○
●レバー類の作動の点検	○				
●ベルトの点検と調整		●			○
●ロータリ・クロス部の給油	○				●
●作動部への注油点検	○				
●作動リンク部・YPOリング・ブッシュの点検・交換	○		●		
●ソクバンスクレパーの交換					●

注：●印は第1回目の交換時間の目安です。

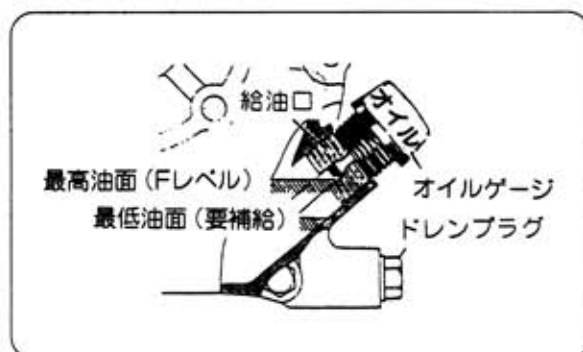
高度な技術や工具等が必要ですので販売店に依頼してください。



## 7 作業が終わったら、必ず手入れを

### (1) エンジンオイルの点検・補給

- ① オイルゲージを取外してください。
- ② きれいな布で、ゲージに付いている油を拭き取り、もう一度給油口に差込み、油の量を確認してください。オイルゲージをねじ込まずに点検する。
- ③ 油の量が不足していたら、給油口から規定のエンジンオイルを静かに注入してください。



### (2) エンジンオイルの交換



#### 注意

- ★排出するエンジンオイルで火傷をしないように注意してください。
- ★必ず規定のエンジンオイルを使用してください。
- ★初回は、少なくとも25時間機械を使用したら、オイル交換をしてください。

#### ○使用オイル

SC級、SD級、SE級の良質の新しいオイルを使用してください。

夏期間～SAE-30、SAE10W-30、SAE10W-40

冬期間～SAE-20、SAE10W-30

#### ○オイル交換の量

エンジン形式	本機形式	オイル量
GM231LN-350	MV-70PX	0.9ℓ

#### ○交換のしかた

- ① エンジンクランク室の給油口のオイルゲージを外してください。
- ② ドレンプラグを外して、汚れたオイルを流し出してください。  
(エンジンが温かい内に抜き取ると作業が容易にできます)
- ③ 汚れたオイルが完全になくなったら、ドレンプラグを確実に締付けてください。
- ④ エンジンを水平にしてください。
- ⑤ エンジンオイルを給油口から、ゆっくりと流し込んでください。
- ⑥ ときどき給油口に、オイルゲージをねじ込まずに差し込んで、オイルの量を確認してください。オイルゲージのFレベル(正規上面レベル)までオイルを注入してください。
- ⑦ オイルゲージを確実に締付けてください。

### (3) ミッションオイルの交換



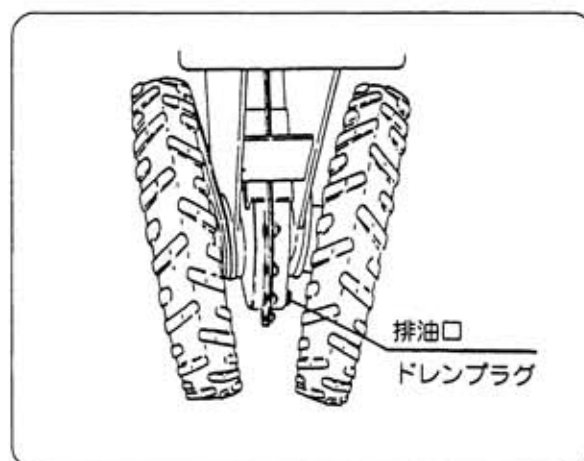
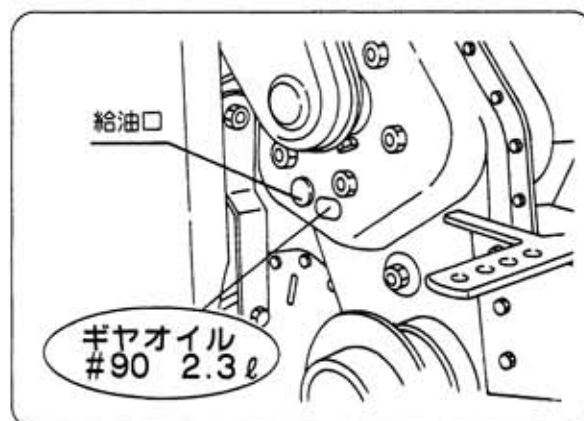
#### 注意

- ★必ず規定の良質ギアオイルを使用してください。
- ★初回は、少なくとも50時間機械を使用したら、オイル交換をしてください。
- 2回目以後は1年に1回または、100時間毎オイル交換をしてください。

#### ○オイル交換の量

ミッションオイルSAE90番 2.3ℓ

- ① 左側車輪を外してください。
- ② トランスミッションの給油口の注油栓を外してください。
- ③ 排油口のドレンプラグを外して、汚れたオイルを流し出してください。
- ④ 汚れたオイルが完全に無くなったら、ドレンプラグを確実に締付けてください。
- ⑤ 機体を水平に戻してください。
- ⑥ 給油口からミッションオイルSAE90番をゆっくりと流し込んでください。
- ⑦ 注油栓を確実に挿入してください。



## 7 作業が終わったら、必ず手入れを

### (4) エアクリーナの手入れ



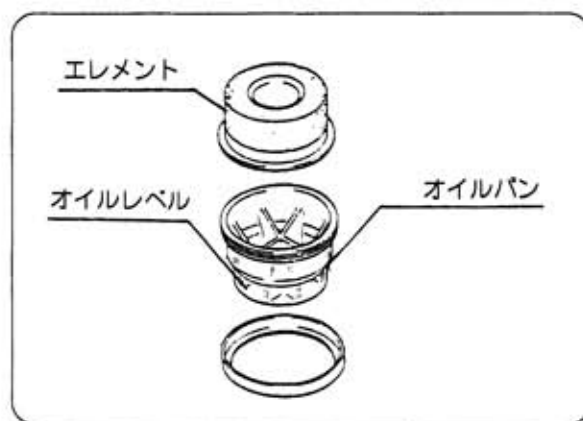
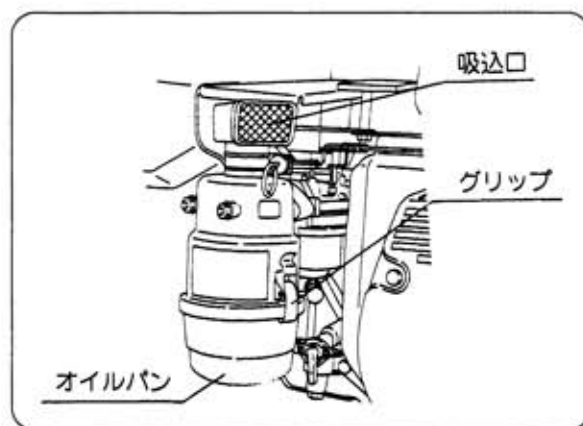
#### 注意

★エアクリーナエレメントやエアクリーナのオイルが汚れていたり、またオイルが少なくありませんか。

★エレメントが汚れたまま使用すると、エンジンの出力低下や故障の原因になります。

★エアクリーナの吸込口は、ホコリの少ない方向に向けてください。

- ① グリップを外し、オイルパンおよびエレメントを取外してください。
- ② オイルが不足しているときは、オイルレベルまで補充してください。汚れがひどいときにはオイルパン・エレメント共、白灯油で洗浄しエレメントはエンジンオイルに浸し滴下しない程度に振り切ってください。
- ③ オイルパンはよく洗浄し、新しいエンジンオイル（SC級以上）をレベルまで入れてください。
- ④ エアクリーナの吸込口をホコリの少ない方向（ハンドル側）に向けてください。





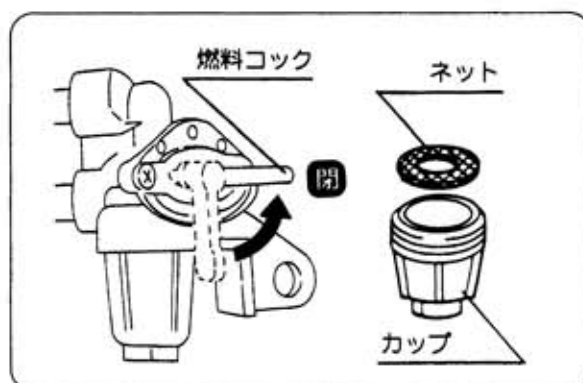
## (5) エアクリーナの手入れ



**注 意**

★ストレーナに水やゴミが異常に多いときは、新しい燃料に交換してください。

- ① 燃料コックを「閉」にしてください。
- ② ストレーナカップを外して、底に沈殿しているゴミや水を抜取ってください。
- ③ ストレーナカップとネットを洗浄してください。



## (6) 点火プラグの調整と交換

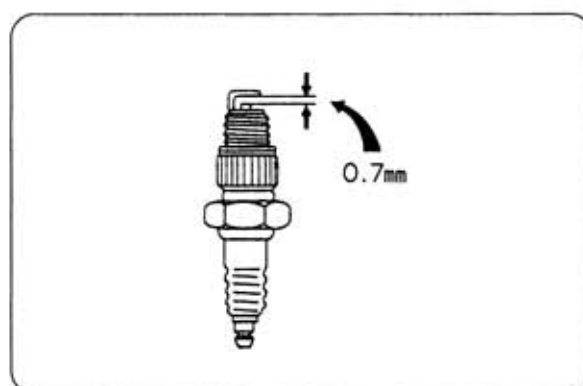


**注 意**

★点火プラグの火花間隔は0.7mmが適正です。

★高度な技術や工具等が必要ですので、販売店に依頼してください。

- ① エンジンの調子が悪いときには、点火プラグに原因があることもあります。プラグを外し、電極に付着のカーボンを取り除き、紙ヤスリで磨いて、電極スキマを調節します。
- ② 調整が終わったら、点火プラグを元の位置にねじ込み、プラグキャップを確実に差込んでください。



### 点火プラグ品番

メーカー名	NGK	デンソー	チャンピオン
品番	BP5ES	W16EP	N11YC

## 7 作業が終わったら、必ず手入れを

### (7) レバー類の作動の点検と調整



- ★レバー類を調整したら、必ずこれらが確実に作動するかを確認してください。
- ★点検・調整のために取外したカバー類、ボルト、ナット類は必ず元の位置に取付けてください。

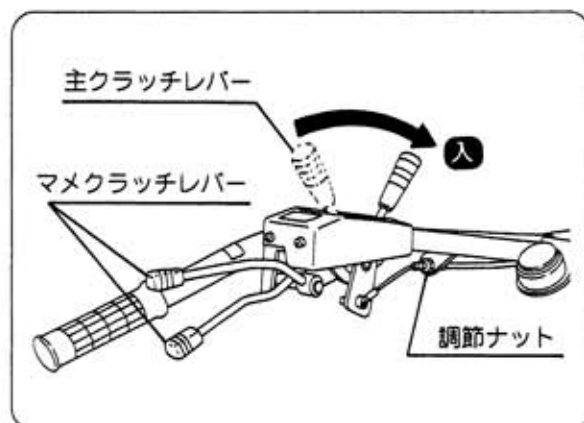
#### (7-1) 主クラッチレバーとマメクラッチレバーとのベルトの調整

主クラッチレバーは、マメクラッチレバーと連動されています。主クラッチレバーを前に倒すと、クラッチが「入」ります。主クラッチレバーを手前に引くとクラッチは「切」れます。

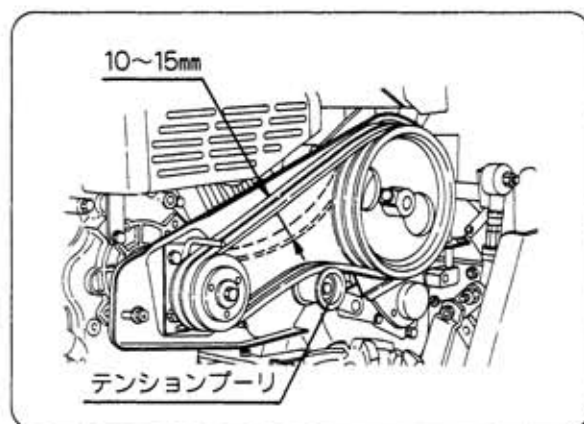
黒色マメクラッチを押すと、主クラッチレバーが「入」ります。赤色マメクラッチを押すと主クラッチレバーが「切」れます。

以上の作動が円滑におこなえるように調整してください。

- 1 ベルトカバーを取外してください。
- 2 主クラッチレバーを前に倒してクラッチを「入」位置にしてください。



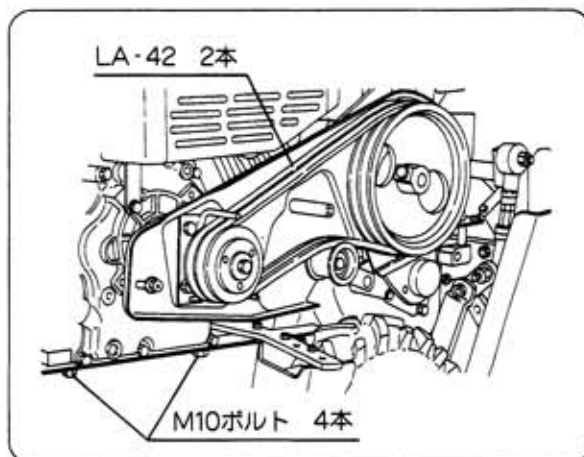
- 3 ベルトの中央を指で軽く押さえて、ベルトのたわみ量が10~15mmになるように、レバー側の調整ナットで調整をしてください。



- ④ ベルトの摩耗が著しいときや破損しているときは、ベルトを交換してください。交換するときは、2本同時に交換してください。

ベルトLA(SA)-42 2本

- ⑤ 調整が終わったら、ベルトカバーを必ず取付けてください。



### ★エンジン前後による調節

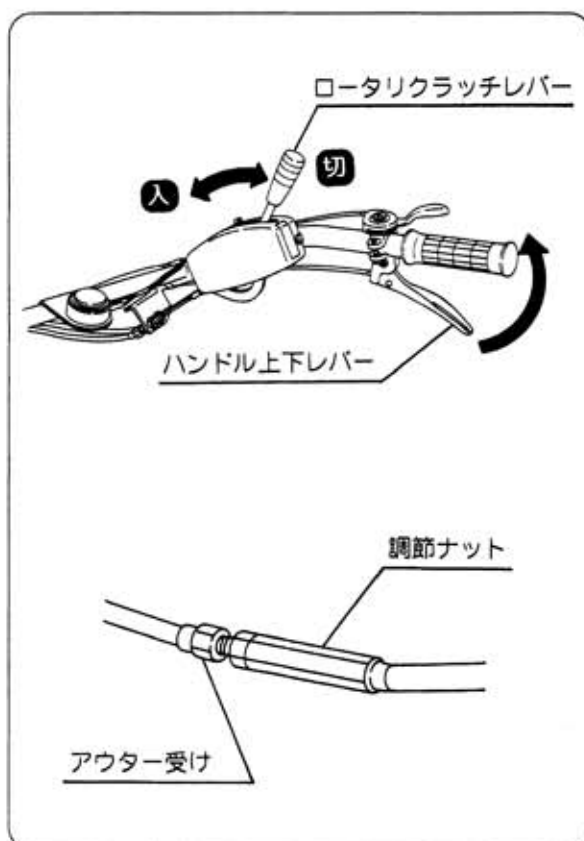
ベルトが伸びたり、または新しいベルトに取替えたとき、主クラッチワイヤで主クラッチの調節ができなくなる場合は、エンジンを前後に移動調整します。エンジン固定ボルト4個をゆるめて調節し、調節後は確実にナットを締付けてください。

### ●ハンドル上下レバーの調節

レバーを一杯に握って、上下の調節をおこないます。

ピン穴とピンが丁度あって、ロックできるように調節してください。

ロックが不十分なきには、ハンドル上下ワイヤの調節ナットをゆるめて、アウター受けを回して、アウターの長さを調節してください。



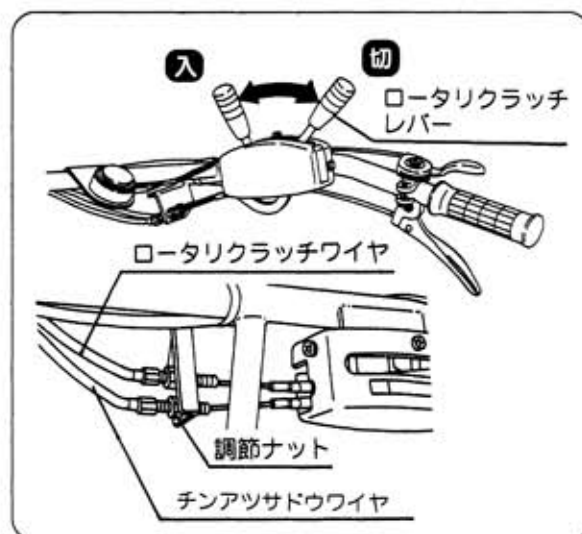


## 7 作業が終わったら、必ず手入れを

### ●ロータリクラッチレバーの調節

(圧縮整形板クラッチを兼用)

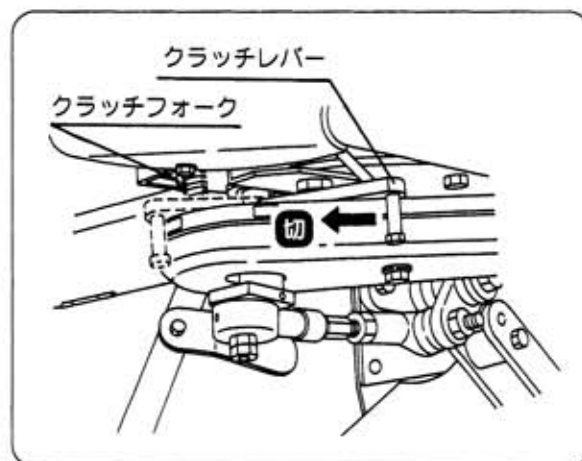
ハンドルの右側にあるロータリクラッチレバーを前方に倒しますと、ロータリと圧縮整形板のクラッチが「入」り、手前に引くとクラッチが「切」れます。この作動が円滑におこなえるように、ロータリクラッチワイヤ・チンアツサドウワイヤで調節してください。



### ●圧縮整形板クラッチの調節

圧縮整形板の作動を停止したいときに使用します。

ロータリクラッチレバーを「入」位置のときにクラッチフォークとカバーとのスキマにクラッチレバー(9mm)が入るようにチンアツサドウワイヤの調節ナットで調節してください。



### ●クロスセンター・グリース給油

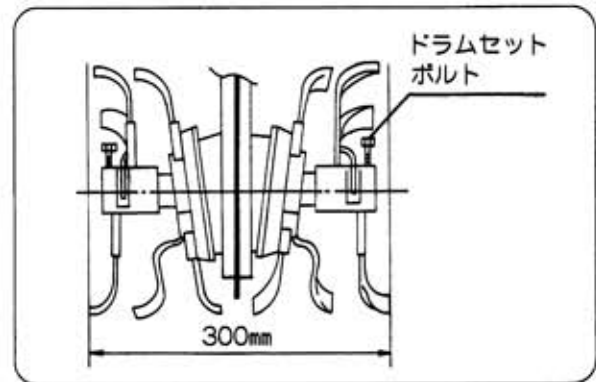
本機はロータリ部がクロスセンター方式(残耕ゼロ)になっています。いつまでも調子良くご使用いただくために、次の要領で定期的に給油してください。

グリースの給油 年1回  
または  
100時間程度

本機はミッション内とクロス刃受部とは仕切られており、歯車伝導になっています。

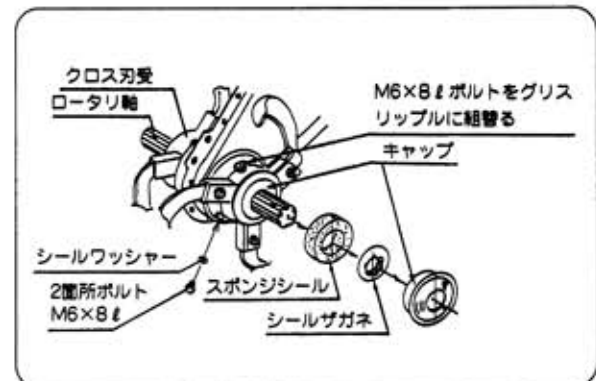
### グリース給油方法

- ① 左右溝堀刃受のドラムセットボルトをゆるめ溝堀刃受を外します。
- ② クロス刃受のフランジ部2ヶ所のM6ボルトを外し、1ヶ所にグリースニップル（付属部品）を取付けてください。
- ③ グリースポンプでシャーシーグリース（やわらかい物）を給油し、一方の穴からグリースが出て来ましたらグリースニップルを外して、2ヶ所共ボルト締めをしてください。左右同じ方法です。



### 側面キャップの取外しとグリース注入

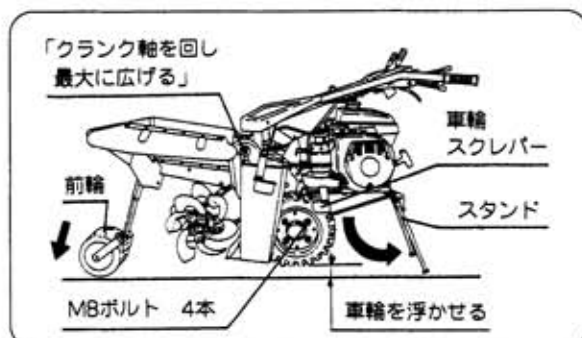
クロス刃受とキャップのスキマをドライバー等で2～3ヶ所軽くたたくとキャップが外れます。内側を掃除後、スポンジシールおよび中のギヤにグリースを塗付して、キャップを圧入（軽くたたく）してください。



## 7 作業が終わったら、必ず手入れを

### ●うね圧縮作動リンク・YPOリング・ブッシュの交換

固い圃場や深耕されていない圃場、また長時間使用すると、リンク部のYPOリング・ブッシュが摩耗して整形板にガタが発生してきますので、早めにYPOリング・ブッシュの交換をして、いつまでも調子よくご使用ください。



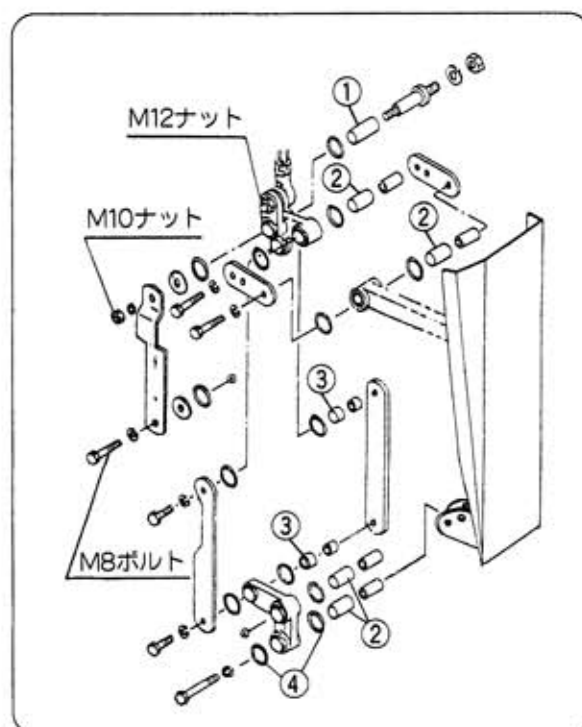
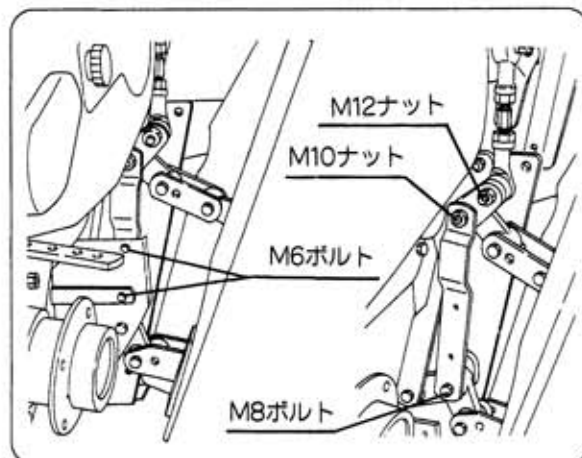
### ●交換要領

- ① スタンドを立て、前輪を下げて車輪を浮かせる。
- ② クランク軸を回して、整形板を最大に広げる。
- ③ 車輪スクレパーを取外し、車輪を取外す。
- ④ リンクカバーのM6ボルト2本（左右4本）を取外す。
- ⑤ ロットエンドのM12ナット、上部リンク軸のM10ナット、下部リンク軸のM8ボルトを取外すと、リンク装置と整形板が外れます。
- ⑥ 各支点軸部のYPOリング・ブッシュ（圧入品）の交換ができます。

ブッシュ ① 2ヶ  $\phi 18 \times \phi 16 \times 40 \text{ l}$   
 ② 8ヶ  $\phi 18 \times \phi 16 \times 30 \text{ l}$   
 ③ 4ヶ  $\phi 18 \times \phi 16 \times 12 \text{ l}$   
 ④ 28ヶ  $\phi 23.5 \times \phi 30 \times 3 \text{ l}$

★分解するときは、左右一度に分解しないで片方を参考にして分解組立してください。

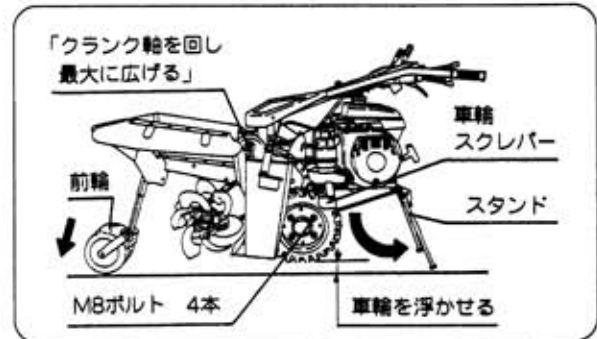
★高度な技術や工具等が必要ですので、販売店に依頼してください。





## ●ソクバンスクレパーの交換

石の多い圃場や、長時間使用するとスクレパーが変形して、圧縮整形板前面に土が圧着して、整形板に無理な力が加わりリンクブッシュの早期摩耗につながります。早めにスクレパーの交換をして、いつまでも調子よくご使用ください。

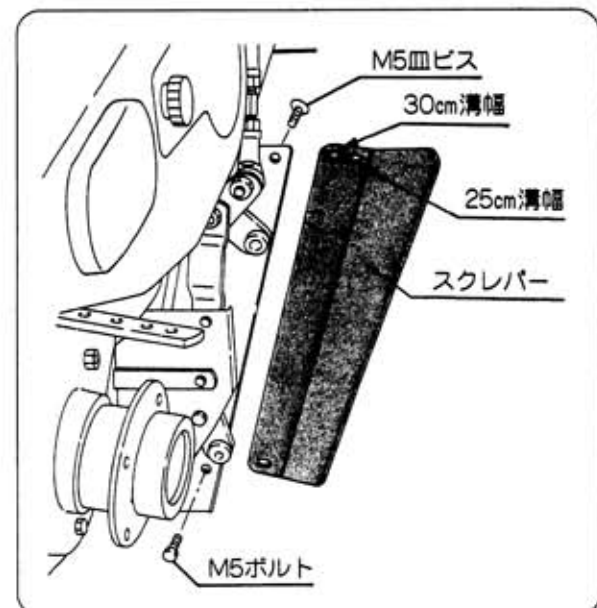
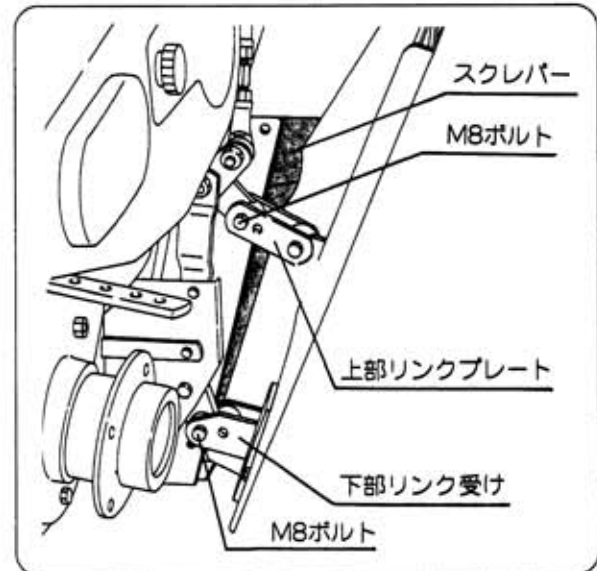


## ●交換要領（標準）

- ① スタンドを立て、前輪を下げて車輪を浮かせる。
- ② クランク軸を回して、整形板を最大に広げる。
- ③ 車輪スクレパーを取外し、車輪を取外す。
- ④ 整形板上部リンクプレート、下部リンク受けのM8ボルト各1本を取外し整形板を外す。
- ⑤ ソクバンスクレパー上部M5皿ビス・下部のM5ボルトを取外し、スクレパーをプライヤで抜き取り、新品と交換する。
- ⑥ 組立は逆の順序で組立てる。組立後、クランクを回して作動確認してください。

★組替えするときは、左右一度に分解しないで片方を参考にして組替えしてください。

★高度な技術や工具等が必要ですので、販売店に依頼してください。



## 8 長期間使用しないときの格納のしかた



★燃料を抜くときは、火気は厳禁です。風通しのよい所で作業してください。  
抜取ったガソリンは安全な所に保管してください。

### (1) 清掃、洗浄、注油

- ① 車輪やロータリ・バタフライ整形部等に付着した泥、ゴミ、屑等をよく落とし水洗し、水洗後は水分をよく拭き取り乾燥してください。
- ② 回転部、摺動部には、たっぷりオイルを差し、グリースアップをしてください。

### (2) クラッチレバー等

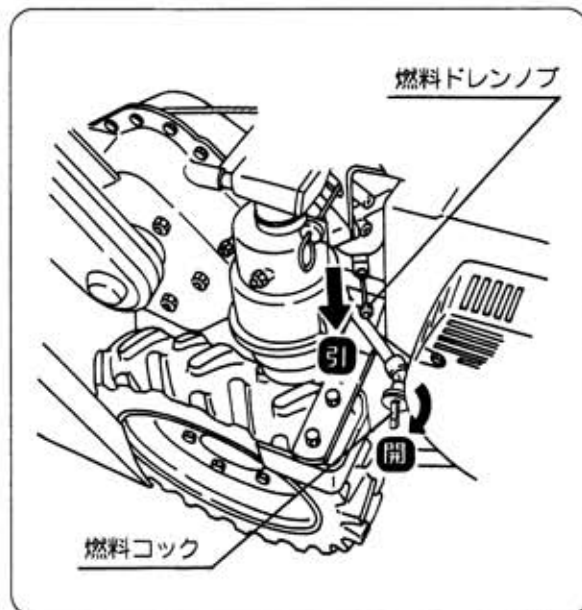
- 主クラッチレバー・ロータリクラッチレバーは「切」位置にして、ベルトやバネに無理な力が加わらないようにしてください。

### (3) オイル交換

- オイル交換の時期になっているときは定期点検の手順に従ってオイルの交換をしてください。

### (4) 燃料の抜取り

- ① エンジンを30日以上使わないときは、燃料変質による始動不良等を防止するために気化器内と燃料タンク内の燃料を、燃料ドレンノブを引き燃料を抜いてください。



★燃料の取扱いには、充分注意をしてください。  
★火気厳禁

② 点火プラグを外して、シリンダ内にエンジンオイルを2～3cc注入し、クランク軸を数回まわして点火プラグを取付け、圧縮のあるところで止めてから保管してください。

③ 外面は油のしみた布で清掃してください。

### (5) 格納

- 車輪の下には、板を敷いてください。





## 9 機械が不調の場合の対策



**注 意**

★エンジンの整備には、特別な工具やエンジンの専門工場でないといけないものがあります。

★使用者が整備できる項目とその対策のみを示してあります。

不具合内容	対 策 方 法
エンジンの始動不良	<ul style="list-style-type: none"> <li>● 燃料を確認してください 燃料を規定量入れてください。</li> <li>● ストレーナのcockを確認してください cockを「開」位置にしてください。</li> <li>● 燃料が流れているか確認してください 燃料パイプの詰まりを調べてください。 燃料ドレンノブを引いて確認してください。</li> <li>● 燃料は常に新しいものを使用してください 古い燃料の使用は、気化器内部の粘着物の付着原因となります。</li> <li>● 燃料に水が混入していないかを確認してください ストレーナに水が溜まっていれば、水抜きをしてください。</li> <li>● 点火プラグを確認してください             <ul style="list-style-type: none"> <li>① 点火プラグが乾いているときは 燃料がシリンダまで流れていないので、その対策をしてください。</li> <li>② 点火プラグが漏れているときは 燃料の吸いすぎですので、プラグの湿りを拭取り、チョークを「開」位置にしてリコイルスタータを1～2回まわして、吸いすぎた燃料を排出してください。エアクリーナを清掃してください。</li> <li>③ 点火プラグが不良な場合 新しい点火プラグと交換してください。</li> </ul> </li> </ul>

不具合内容	対 策 方 法
エンジンの始動不良	<ul style="list-style-type: none"> <li>● エアクリーナを確認してください 目詰まりを取るよう清掃してください。</li> <li>● リコイルスタータのエアの入口が詰まっていないかを確認してください 目詰まりを取るよう清掃してください。</li> <li>● エンジンオイルを確認してください 補充、または交換してください。</li> <li>● ベルトを確認してください ベルトが張りすぎているので、適正な張りにしてください。</li> </ul>
主クラッチレバー 始動不良	<ul style="list-style-type: none"> <li>● ワイヤを確認してください ワイヤが伸びている場合が多いので、ワイヤを調整してください。</li> <li>● ベルトを確認してください ベルトの張りを調整してください。</li> </ul>
ロータリクラッチ レバーが不調	<ul style="list-style-type: none"> <li>● ワイヤを確認してください ワイヤが伸びている場合が多いので、ワイヤを調整してください。</li> <li>● ベルトを確認してください ベルトの張りを調整してください。</li> </ul>

## 9 機械が不調の場合の対策

不具合内容	対 策 方 法
<p>エンジンの力が弱いとき</p>	<ul style="list-style-type: none"> <li>● エアクリーナを確認してください 目詰まりを取るようには掃除してください。</li> <li>● リコイルスタータのエアの入口が詰まっていないかを確認してください 目詰まりを取るようには掃除してください。</li> <li>● エンジンオイルを確認してください 補充または交換してください。</li> <li>● ロータリのカバーの内部を確認してください カバーの内部を清掃して、付着している草や土を取除いてください。</li> </ul>
<p>機械に振動が多いとき</p>	<ul style="list-style-type: none"> <li>● バタフライ整形板の振動を確認してください 整形板リンク部のブッシュを交換してください。</li> <li>● エンジンの振動を確認してください エンジンの取付ボルトを締め直してください。</li> <li>● ハンドル類の振動を確認してください ハンドルの取付ボルトを締め直してください。</li> </ul>



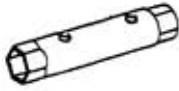



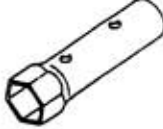


上記の対策をしてもトラブルが直らないときは、販売店にご相談ください。



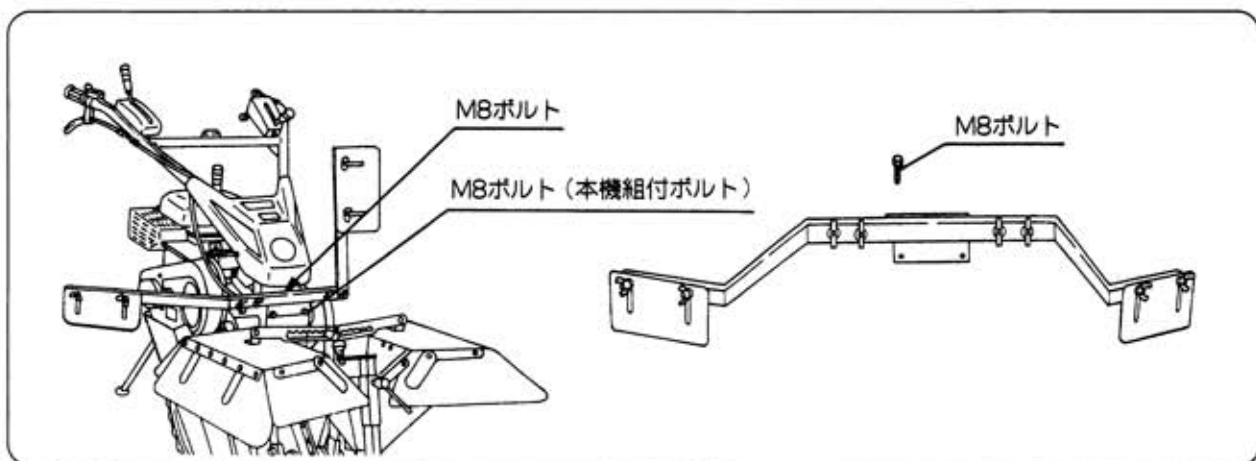
# 10 標準付属品、オプション部品、消耗部品

## ■10-1 標準付属部品

下記の部品ならびに書類が付属部品となります。

取扱説明書…1 127 9002 001 	保証書…1 	ボックスレンチ…1 M40 4412 001 	ボックススパナ13×17…1 M40 4411 000 
ドラムセットボルト…1 M40 0502 000 	グリスニップル…1 9GN 0601 000 	バネツキボルト…1 9BK 0802 083 	ソケットレンチ…1 FA21297 
スクリュードライバー…1 KN13001AA 	エンジン取扱説明書…1 KN52009AA 		

## ■10-2 オプション部品 127 5910 000 ナラシバンセット



本部品は整形うね上面のナラシバンです。

### ●取付方法

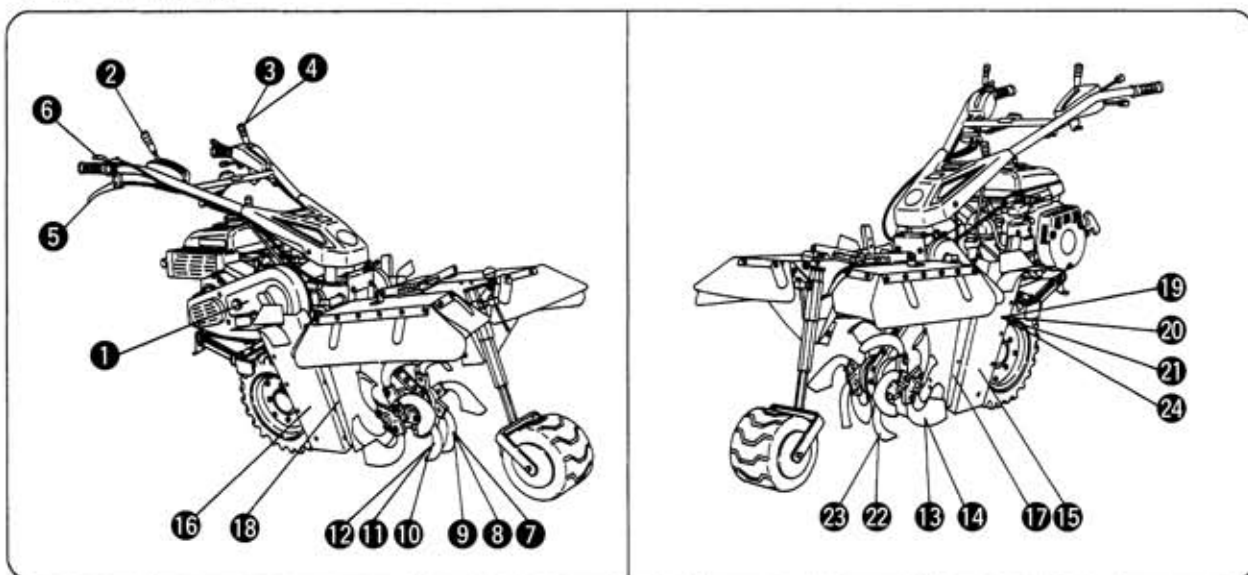
- (1) 本機組付のうね肩ナラシ板を取外す。(左右)
- (2) ハンドル上下レバーでハンドルを最下部位置にロックする。
- (3) M8 ボルト2本を取外し、ナラシバンを取外した穴位置にセットする。

# 10 標準付属品、オプション部品、消耗部品

## 10-3 消耗部品

すべての部品は、材料を吟味し、適切なものを使用していますが、寿命がありますので、早めに部品を交換し、常に機械を最高の状態でご使用ください。品番を明記の上、ご注文ください。

### (1) 本機関係



#### Vベルト

- ① LA-42 ..... 2  
9VA 0420 003

#### ワイヤー関係

- ② 主クラッチワイヤ ..... 1  
127 5620 001
- ③ ロータリククラッチワイヤ ..... 1  
127 5621 003
- ④ チンアツサドワイヤ ..... 1  
127 5622 002
- ⑤ ジョウゲワイヤ ..... 1  
127 5624 001
- ⑥ スロットルワイヤ ..... 1  
M40 4312 000
- ⑦ ナタツメ M8 1 L ..... 1  
M81 0719 000
- ⑧ ナタツメ M8 1 R ..... 1  
M81 0739 000
- ⑨ V 2 4 ミソホリツメ (L) ... 1  
R45 0651 000
- ⑩ V 2 4 ミソホリツメ (R) ... 1  
R45 0652 000
- ⑪ V 2 4 B スプンツメ (L) ... 1  
R45 0653 000
- ⑫ V 2 4 B スプンツメ (R) ... 1  
R45 0654 000

クロスハウケ  
組付 L・R

- ⑬ V 2 4 ミソホリツメ (L) ... 3  
R45 0651 000
- ⑭ V 2 4 ミソホリツメ (R) ... 3  
R45 0652 000
- ⑮ チンアツソクバン (L) ..... 1  
127 5548 002
- ⑯ チンアツソクバン (R) ..... 1  
127 5549 002
- ⑰ ソクバンスクレパー (L) ... 1  
127 5552 001
- ⑱ ソクバンスクレパー (R) ... 1  
127 5553 001
- ⑲ プッシュ・40 ..... 2  
127 5531 000
- ⑳ プッシュ・30 ..... 8  
127 5532 000
- ㉑ プッシュ・12 ..... 4  
127 5533 000
- ㉒ スポンジシール ..... 2  
M40 5132 001
- ㉓ オイルシール TC-254007 ... 2  
90S 2540 0700
- ㉔ Y P O リング ..... 28  
90R 2350 000

ハウケ組付  
L・R

## (2) エンジン関係

②④ 点火プラグ… 1  
FR46903A



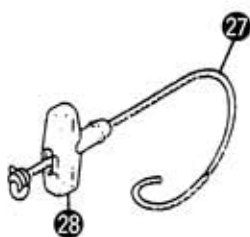
②⑤ エアクリーナエレメント… 1  
KA01035AA 004



②⑥ ストレーナネット… 1  
KF31010AA 003



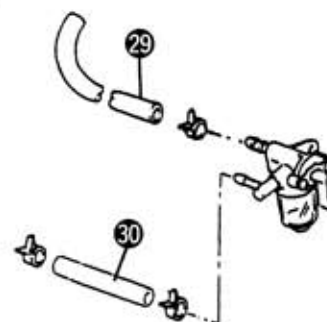
②⑦ スターターロープ… 1  
FA28181XX017



②⑧ スターターノブ… 1  
FA2818 XX018

②⑨ 燃料パイプ (タンク～ストレーナ)… 1  
P051 Y08×370

③⑩ 燃料パイプ (ストレーナ～キャブ)… 1  
P051 Y08×130





# 11 機械の特長と仕様

## ■11-1 特長

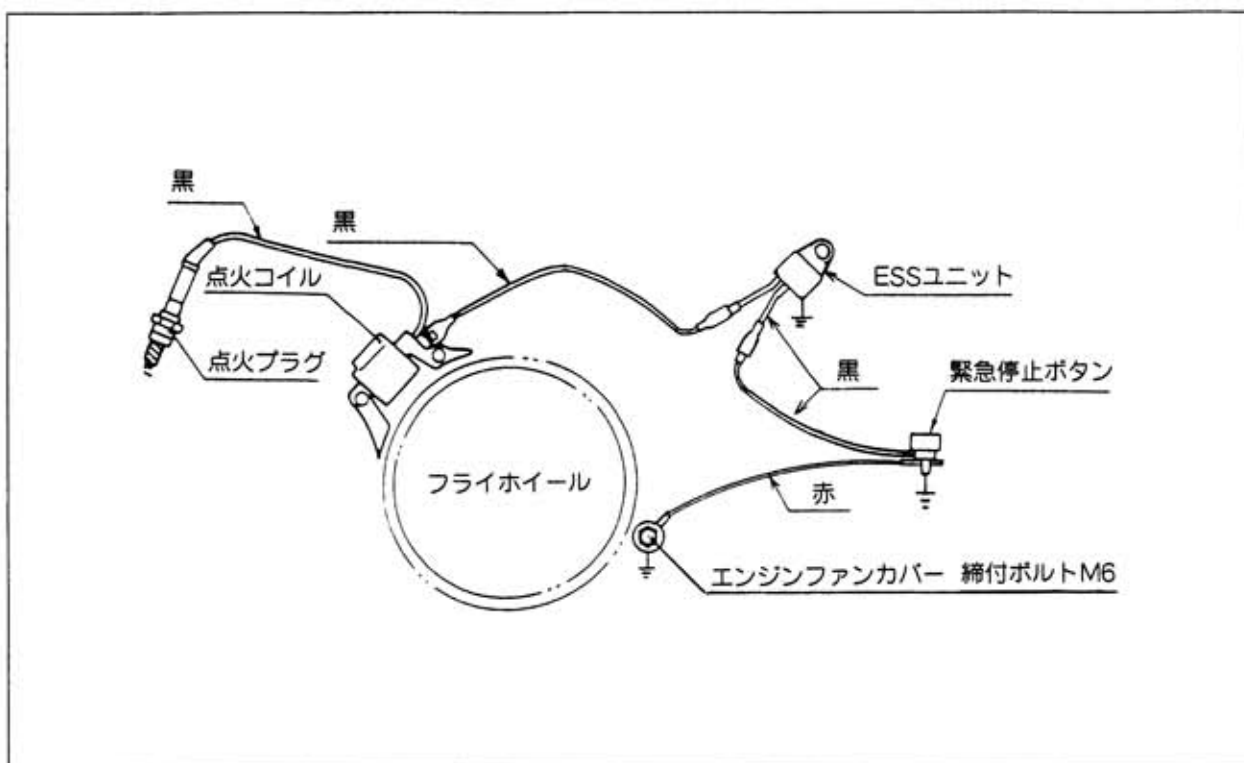
---

- ① 作業は前進作業ですから、前方が見え直進性に優れています。
- ② 重心が低く、本機中央にうね圧縮整形板がセットしてありますので、前後のバランスもよく、ハンドル操作が簡単にできます。
- ③ うね圧縮整形板が中央で外側左右に同時圧縮なので、機械の左右の倒れもなく安定した作業ができます。
- ④ うね間に再度入っての、溝堀うね立て作業ができますので、非常に便利です。
- ⑤ うね圧縮整形板の作動を停止しての溝堀作業ができますので、大変便利です。
- ⑥ すべての操作レバー、ボタン等が手元に集中してますので、楽々と操作ができます。また、マメトラ独特のマメクラッチが主クラッチと連動していますので、ハンドルを握ったまま親指操作で、安全に主クラッチの〔入〕・〔切〕作業ができます。
- ⑦ 軽い引張力でエンジンの始動ができる自動減圧装置付OHVエンジンを搭載していますから、女性でも楽に始動できます。
- ⑧ ワンタッチでエンジンの停止ができる〔緊急停止ボタン〕を付けてありますので、より安全な作業ができます。

## ■11-2 仕様

名 称 型 式		MV-70PX	
機 体 寸 法	全 長 (mm)	1750	
	全 幅 (mm)	900	
	全 高 (mm)	880~1080	
	重 量 (kg)	140	
エ ン ジ ン	名 称	GM231LN-350	
	型 式	三菱空冷4サイクル 傾斜形横軸OHVガソリンエンジン	
	総 排 気 量 (cc)	215	
	最 大 出 力 (ps/rpm)	7.0/2.000	
	定 格 出 力 (ps/rpm)	5.0/1.800	
	使 用 燃 料	自動車用無鉛ガソリン	
	タンク容量 (ℓ)	3.3	
	始 動 方 式	リコイルスタータ式	
走 行 部	変 速	F 1 速 (km/H)	0.47
		F 2 速 (km/H)	1.63
		R 1 速 (km/H)	1.53
	主 ク ラ ッ チ	ベルトテンション式	
	タイヤサイズ	300-8 (外径362mm)	
ル ハ ン ド 部	形 状	ツノハンドル	
	上 下 調 節	ワンタッチ式 (4段)	
ロ ー タ リ 部	爪 逆 転 (rpm)	406	
	ロ ー タ ー 軸 径 (mm)	角スプライン φ25×φ21×6×6	
	爪 溝 堀 幅	300	
	ロ ー タ リ カ バ ー	開閉式	
ラ イ タ フ	整 形 溝 幅 (mm)	250・300 (2段)	
	整 形 方 法	クランク式圧縮	

## 12 電気配線図



**MEMO**





# マメトラ 農機株式会社

---

本社・工場	☎363-0017	埼玉県桶川市西2丁目9-37	☎048(771)1181(代)	FAX048(771)1529
秋田工場	☎018-0134	秋田県にかほ市象潟町西中野沢字家の下2-3	☎0184(43)4160(代)	FAX0184(43)4120
東北事業部	☎018-0134	秋田県にかほ市象潟町西中野沢字家の下2-3	☎0184(43)4121(代)	FAX0184(43)4120
山形営業所	☎994-0012	山形県天童市大字久野本3920-1	☎023(654)0681	FAX023(654)7387
福島営業所	☎960-0102	福島県福島市鎌田字一里塚1-1	☎0245(53)0885	FAX0245(53)6768
新潟営業所	☎940-1104	新潟県長岡市撰田屋町字崩2617	☎0258(23)1329	FAX0258(23)1354
長野営業所	☎388-8006	長野県長野市篠ノ井御幣川496-6	☎026(293)4888-2693	FAX026(292)0815
茨城営業所	☎310-0853	茨城県水戸市平須町新山1828	☎029(241)3751-3752	FAX029(241)3752
栃木営業所	☎322-0026	栃木県鹿沼市茂呂645-4	☎0289(76)0187	FAX0289(76)0069
群馬営業所	☎379-2105	群馬県前橋市東大室町183	☎027(268)3119	FAX027(268)3862
中部SS	☎501-6233	岐阜県羽島市竹鼻町飯柄370-1	☎058(393)0041	FAX058(391)3014
マメトラ四国機器(株)	☎790-0047	愛媛県松山市余戸町南1丁目23-18	☎089(973)2325	FAX089(971)2563

---

お客様メモ

購入日      平成      年      月      日

購入店名

127 9002 001  
1111-07-0030