

# マメトラ R30SA

## 取扱説明書



 **マメトラ** 農機株式会社

## はじめに

この度は「マメトラ R30SA」をお買い上げ戴き厚く御礼申しあげます。

本機のもつ性能、能率を高く発揮させていただき皆様に御満足がえられることと確信致しております。

また、末永く御愛用願いたく存じますので、御使用前にこの説明書を御読み戴いて正しいご使用を御願ひ致します。

### ●特 長

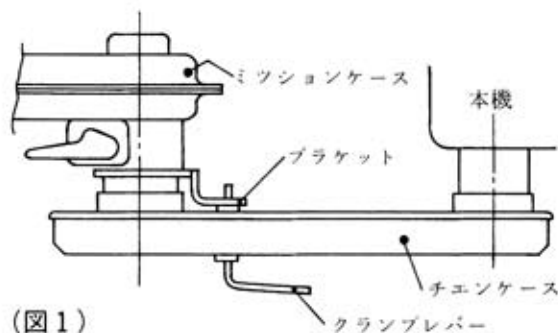
1. サイドロータリーですので耕耘時の残がないので麦畑の中耕、除草、土入、覆土等は最適です。
2. 本機へのセットはピン1本で簡単に取付けられます。
3. ケース内部のスプロケット、クラッチ等は熱処理、研磨を施し、ボールベアリングを使用し、オイルシールが入っていますから、耐摩耗性にすぐれ防水も完全です。
4. 本機からの駆動チェンケースの取付は工具を使用せず、簡単に取付が出来ます。

## ●仕 様

型 式	R 30 S A
品 名	サイドロータリー
ロータリー寸法	全高56cm・全長55cm・全巾35cm
耕 転 巾	30cm
耕 転 刃 数	普通爪 8本（左右各 4本）
伝 導 方 式	チェーン駆動
総 重 量	20kg

## ●ロータリーの取付け

1. 先ずロータリーを本機ヒッチ部に合せピンを入れ、12mmの六角ボルトとクランクレバー（柄付ネジ）にて本機とロータリーを真直にセット致します。
2. チェンケースの取付けは、チェンケース内のスプロケットボスのスプライン穴又はセレクション穴に合せチェンケースを押し込みます。（ロータリーミツションケースは前後自由に調節出来ますので簡単に取付けできます。）

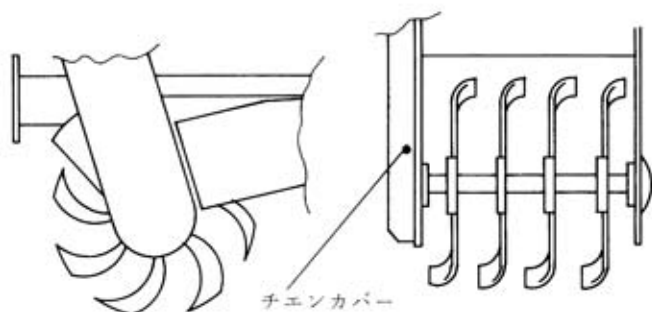


次にブラケットを動かしてブラケットのタップ穴とクランプレバーのネジを合せ、クランプレバーを確実に締付けて下さい。

3. 耕耘爪の取付けは、図2、図3の様に取付けて御使用下さい。

(図2)

(図3)



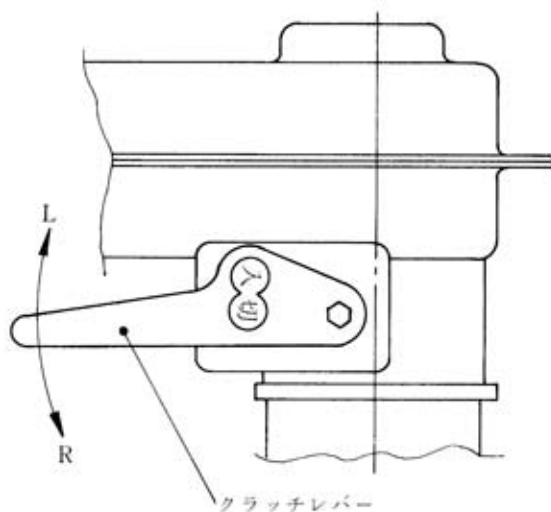
4. ローターチェーンジ切替は確実に操作して下さい。

クラッチレバーに入、切のマークが貼付けてあります。レバーを

R側にするとクラッチが入ります。

L側にするとクラッチが切れます。

(図4参照)



## ●ご 注 意

1. チェンケースカバー（図1、3参照）を外し1シーズンに1回はチェン等に良質のグリスを補給して下さい。
2. 機械の移動中は危険ですからロータリー耕耘部の回転を必ず止めて移動して下さい。

本機型式	本機軸径	本機スプロケット	ロータリースプロケット	チェン長さ	耕耘軸RPM
CMP-183	17φスプライン	15 枚	21 枚	54 リンク	397
	16.8φセレーション				
CMP-183N	17φスプライン	17	19	54	386
	16.8φセレーション				
MC-503	17φスプライン	15	21	54	397
	16.8φセレーション				
MC-403	17φスプライン	13	23	54	391
	16.8φセレーション				
MC-303	17φスプライン	13	23	54	391
	16.8φセレーション				
MC-10V		13	23	54	352
	16.8φセレーション				
DMC-603A	17φスプライン	15	21	54	370
	16.8φセレーション				



## マツダ農機株式会社

---

本社・工場	☎363-0017	埼玉県桶川市西2丁目9-37	☎048(771)1181(代)	FAX048(771)1529
秋田工場	☎018-0134	秋田県にかほ市象潟町西中野沢字家の下2-3	☎0184(43)4160(代)	FAX0184(43)4120
東北事業部	☎018-0134	秋田県にかほ市象潟町西中野沢字家の下2-3	☎0184(43)4121(代)	FAX0184(43)4120
山形営業所	☎994-0012	山形県天童市大字久野本3920-1	☎023(654)0681	FAX023(654)7387
福島営業所	☎960-0102	福島県福島市鎌田字一里塚1-1	☎0245(53)0885	FAX0245(53)6768
新潟営業所	☎940-1104	新潟県長岡市撰田屋町字崩2617	☎0258(23)1329	FAX0258(23)1354
長野営業所	☎388-8006	長野県長野市鏡ノ井御幣川496-6	☎026(293)4888-2693	FAX026(292)0815
茨城営業所	☎310-0853	茨城県水戸市平須町新山1828	☎029(241)3751-3752	FAX029(241)3752
栃木営業所	☎322-0026	栃木県鹿沼市茂呂645-4	☎0289(76)0187	FAX0289(76)0069
群馬営業所	☎379-2105	群馬県前橋市東大室町183	☎027(268)3119	FAX027(268)3862
中部SS	☎501-6233	岐阜県羽島市竹鼻町飯橋370-1	☎058(393)0041	FAX058(391)3014
マツトラ吉備機(株)	☎790-0047	愛媛県松山市余戸町南1丁目23-18	☎089(973)2325	FAX089(971)2563

---