

# R30SA

# R30SA<sup>®</sup>

## 中耕ロータリー

## パーツリスト PARTS LIST



### ママトラ農機株式会社

本社・工場	〒363	埼玉県桶川市西2-9-37	☎0487(71)1181(代)
秋田工場	〒018-01	秋田県由利郡象潟町西中野沢字家ノ下2-3	☎0184(43)4160(代)
東北事業部	〒018-01	秋田県由利郡象潟町西中野沢字家ノ下2-3	☎0184(43)4160(代)
青森駐在所	〒036	青森県弘前市石渡3丁目3-20	☎0172(36)8455
岩手営業所	〒020	岩手県盛岡市中野1丁目4-6	☎0196(54)3782
山形営業所	〒994	山形県天童市大字久野本3920-1	☎02365(4)0681
福島営業所	〒960-01	福島県福島市鎌田字一里塚1-1	☎0245(53)0885・2460
新潟営業所	〒940-11	新潟県長岡市根田屋町字崩2617	☎0258(23)1329
長野営業所	〒388	長野県長野市篠ノ井御幣川1138-5	☎0262(92)0822
群馬営業所	〒379-21	群馬県前橋市東大室町183	☎0272(68)3119
栃木営業所	〒320	栃木県宇都宮市北一の沢21-10	☎0286(22)5324
茨城営業所	〒310	茨城県水戸市平須町新山1828	☎0292(41)3751~2
神奈川営業所	〒246	神奈川県厚木市中依知419	☎0462(45)6581
静岡出張所	〒424	静岡県清水市辻5-3-16	☎0543(64)9454
山梨営業所	〒409-38	山梨県中巨摩郡昭和町紙漉阿原543-3	☎0552(75)6172~3
中部S・S	〒501-62	岐阜県羽島市竹鼻町飯柄730-1	☎0583(93)0041
大阪営業所	〒566	大阪府摂津市烏飼野々3-1-14	☎0726(54)1621
ママトラ四国機器部	〒790	愛媛県松山市余戸町南1丁目23-18	☎0899(73)2325
九州営業所	〒816	福岡市博多区大字上月隈字用中648-1	☎092(501)6160

2005年用

MC-10用 41N-40L  
 MC-400用 41N-60L  
 - 取 41N-70L

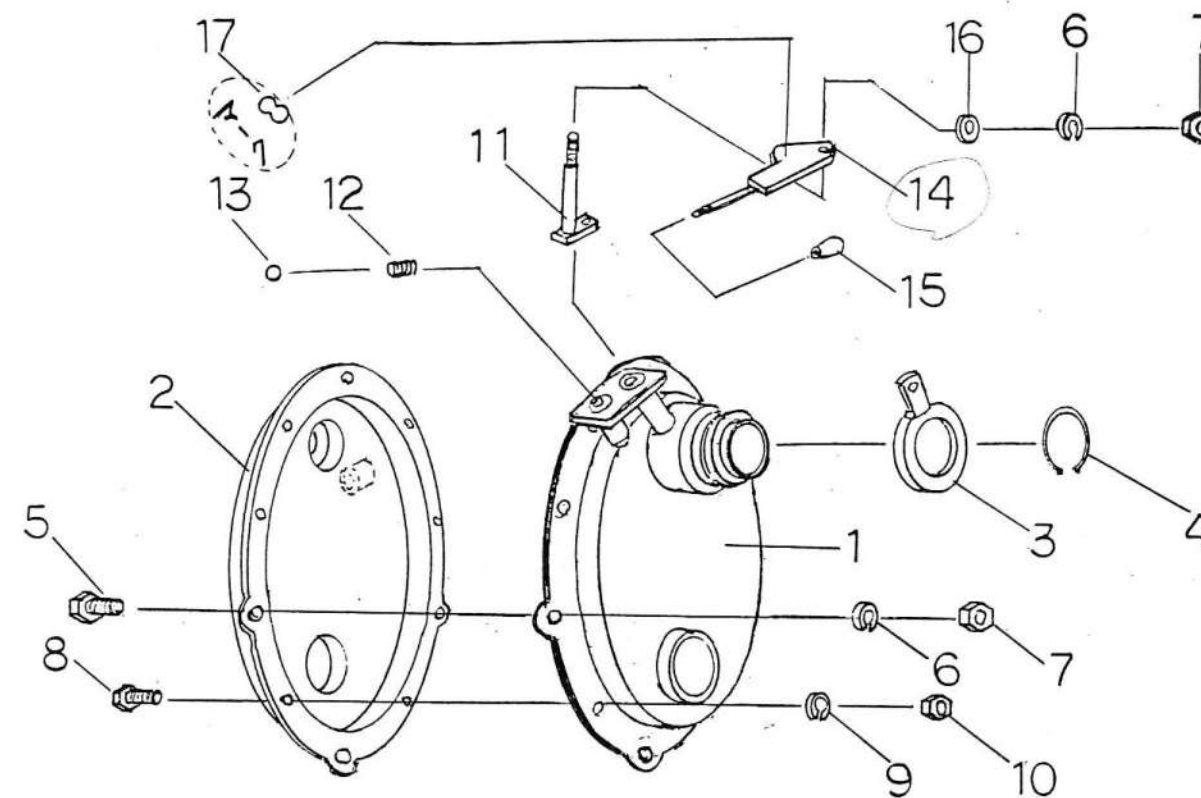


### ママトラ農機株式会社

目 次

中耕ロータリー R30SA, R30SA ㊟

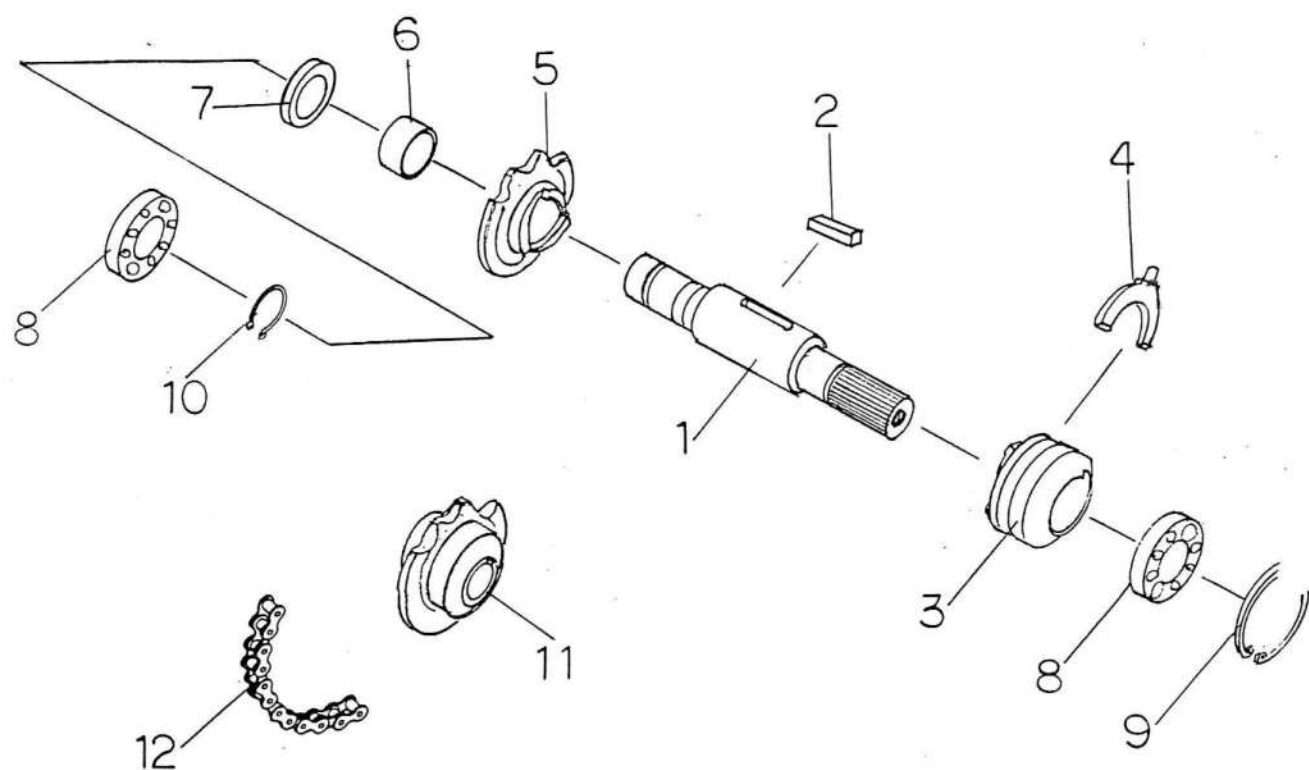
項目	機種	頁
A ミッション部品 外装関係	R30SA ㊟	1
B ミッション部品 内装関係	"	2
C ロータリー駆動部 外装関係	"	3
D ロータリー駆動部 内装関係	"	4
E 補助板・タレゴム関係	"	5
F 尾輪 関係	"	6
G 耕耘爪 関係	"	7
H 連結金具関係	"	7
J マーク張付関係	"	8
K 主 軸	R30SA	9
L マーク張付関係	"	10
M チェンケース関係 (13T・23T)	R30SA ㊟	11
N マーク張付関係 ( " )	"	12
P チェンケース関係 (13T・23T)	R30SA	13
Q マーク張付関係 ( " )	"	14
R チェンケース関係 (15T・21T)	R30SA ㊟	15
S マーク張付関係 ( " )	"	16
T チェンケース関係 (15T・21T)	R30SA	17
U マーク張付関係 ( " )	"	18
V チェンケース関係 (17T・19T)	R30SA ㊟	19
W マーク張付関係 ( " )	"	20
X チェンケース関係 (17T・19T)	R30SA	21
Y マーク張付関係 ( " )	"	22



A ミッション部品外装関係

見出番号	注文番号	部品名称	1台当りの数量	備考
A-1	R16-0112-000	ミッションケースR	1	
2	M40-3251-000	カウンターケースL	1	
3	R16-0113-000	ブラケット	1	
4	9RS-5200-603	スナップリング 52φ	1	
5	9BT-0801-603	ボルト M8×16	3	
6	9SW-0800-003	バネ座金 M8	4	
7	9NT-0800-003	ナット M8	4	
8	9BT-0601-203	ボルト M6×12	7	
9	9SW-0600-003	バネ座金 M6	7	
10	9NT-0600-003	ナット M6	7	
11	R16-0207-000	シフターアーム	1	
12	106-0125-000	シフターロッカーSpring	1	
13	9SB-3000-000	硬球 3/8"	1	
14	R16-9000-000	クラッチレバー	1	
15	M26-0819-000	主クラッチ握り	1	
16	9FW-0800-003	平座金	1	
17	R16-1400-000	クラッチ張りマーク	1	

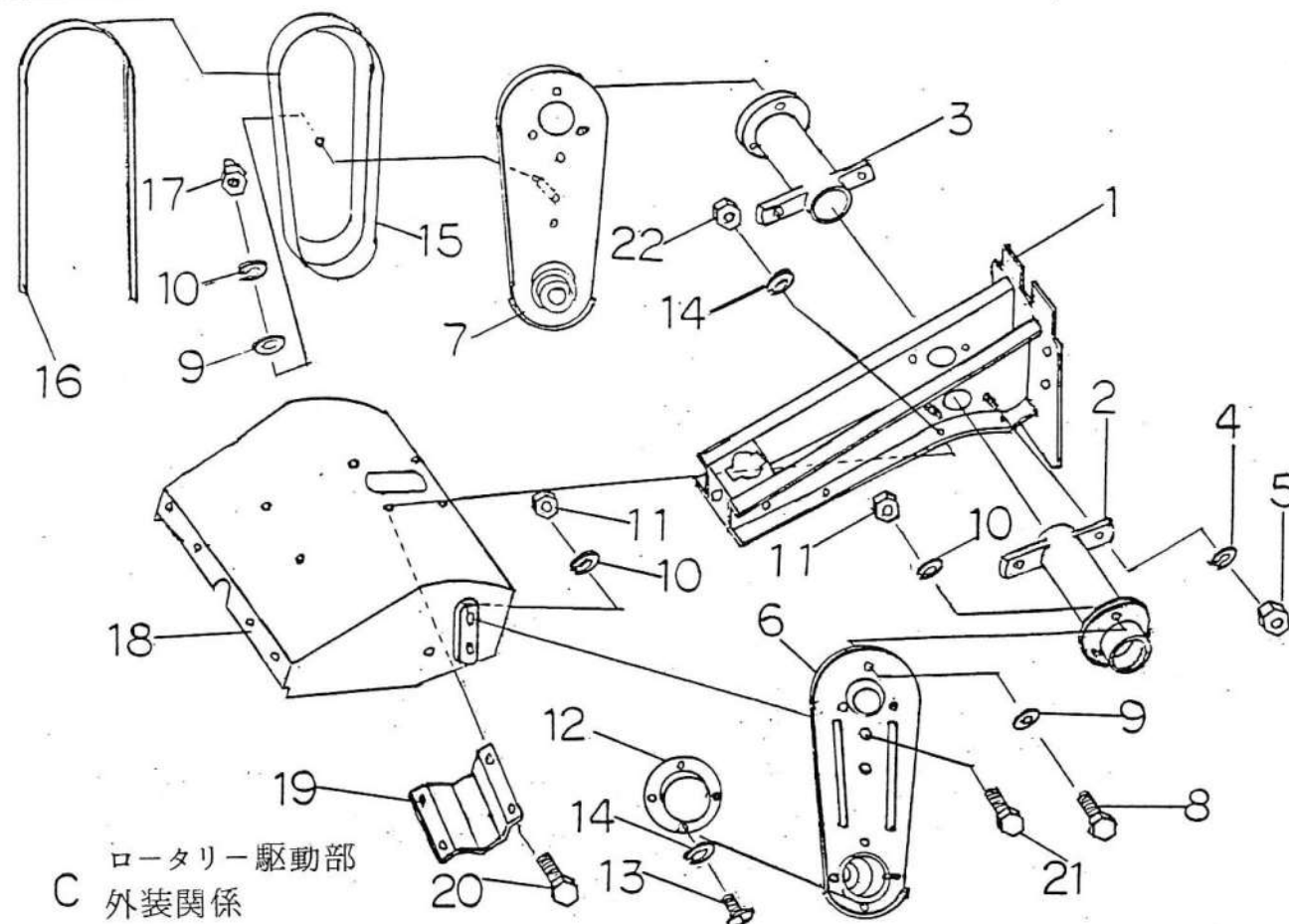
コード №	中耕ロータリー R30SA ㊄	機種
-------	-----------------	----



B ミッション部品・内装関係

見出番号	注文番号	部品名称	1台当りの数量	備考
B-1	R16-0201-000	主軸	1	
2	R16-0202-000	平キー 5×5	1	
3	R16-0203-000	クラッチ	1	
4	R16-0206-000	クラッチ寄せ	1	
5	R16-0209-000	爪付スプロケット	1	
6	R16-0204-030	オイルプッシュ	1	
7	R16-0205-000	カラー	1	
8	9BB-6003-002	ボールベアリング	2	6003 2RS
9	9RR-3500-000	スナップリング 穴用 35φ	1	
10	9RS-1700-000	スナップリング 軸用 17φ	1	
11	R16-0208-001	スプロケット 12T	1	
12	9RC-0410-340	ローラーチェーン 41S×34L	1	

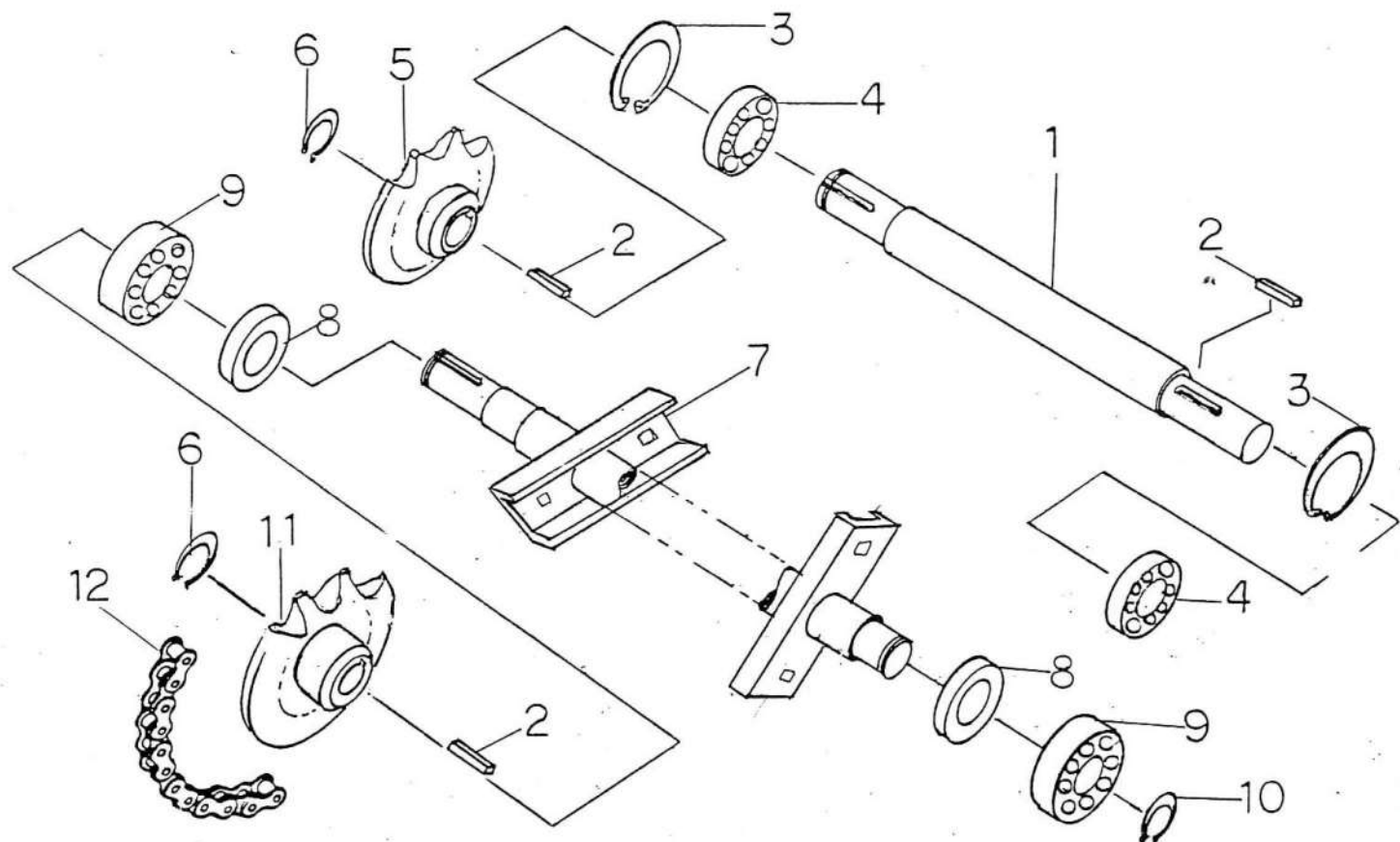
コード №	中耕ロータリー R30SA ㊄	機種
-------	-----------------	----



C ロータリー駆動部  
外装関係

見出番号	注文番号	部品名称	1台当りの数量	備考
C-1	R16-0411-001	シャーシーフレーム	1	
2	R16-0412-000	軸受パイプR	1	
3	R16-0413-000	軸受パイプL	1	
4	9SW-1000-003	バネ座金 M10	4	
5	9NT-1000-003	ナット M10	4	
6	R16-0415-001	サイドプレートR	1	
7	R16-0414-001	サイドプレートL	1	
8	9BT-0801-603	ボルト M8×16	6	
9	9FW-0800-003	平座金 M8	7	
10	9SW-0800-003	バネ座金 M8	11	
11	9NT-0800-003	ナット M8	10	
12	R16-0417-000	キャップ	1	
13	9CR-0601-203	ナベ小ネジ M6×12	4	
14	9SW-0600-003	バネ座金 M6	10	
15	R16-0416-000	チェーンカバー	1	
16	R16-0435-000	シールゴム	1	
17	9NC-0800-006	衣ナット M8	1	
18	R16-0418-001	ロータリーカバー	1	
19	R16-0419-000	ヒサシ防止カバー	1	
20	9BT-0601-203	ボルト M6×12	6	
21	9BT-0801-203	ボルト M8×12	4	
22	9NT-0600-003	ナット M6	6	

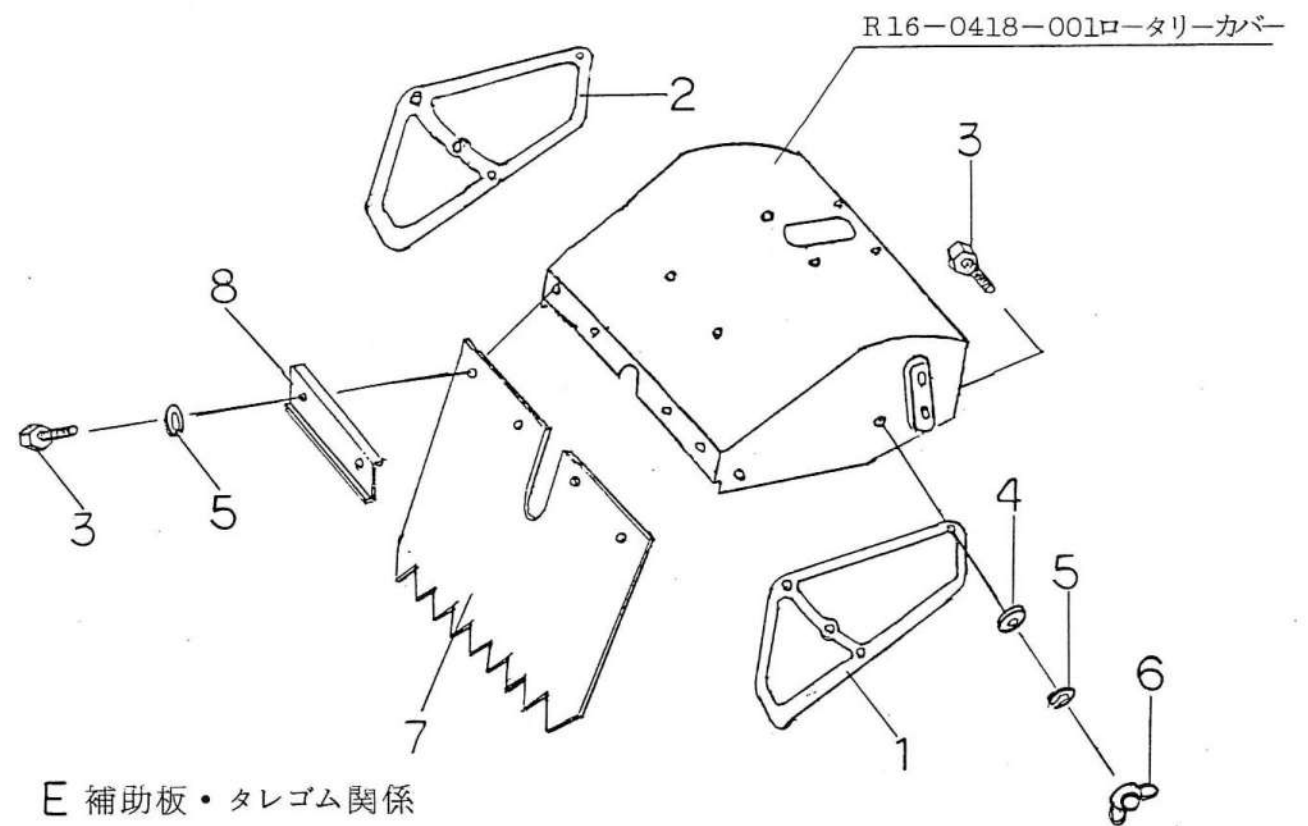
コード No	中耕ロータリー R30SA ㊟	機 種
--------	-----------------	--------



D ロータリー駆動部・内装関係

見出番号	注文番号	部品名称	1台当りの数量	備考
D-1	R16-0215-000	中間軸	1	
2	R16-0202-000	平キー 5×5×18	3	
3	9RR-3500-000	スナップリング穴用 35φ	2	
4	9BB-6003-002	ボールベアリング6003 2RS	2	
5	R16-0217-001	スプロケットボス 16T	1	
6	9RS-1700-000	スナップリング軸用 17φ	2	
7	R16-1120-001	耕耘軸 (刃)	1	
8	90S-2240-704	オイルシール TC	2	
9	9BB-6304-002	ボールベアリング6304 2RS	2	
10	9RS-2000-000	スナップリング軸用 20φ	1	
11	R16-0218-000	スプロケットボス 17T	1	
12	9RC-0410-520	ローラーチェーン 41S×52L	1	

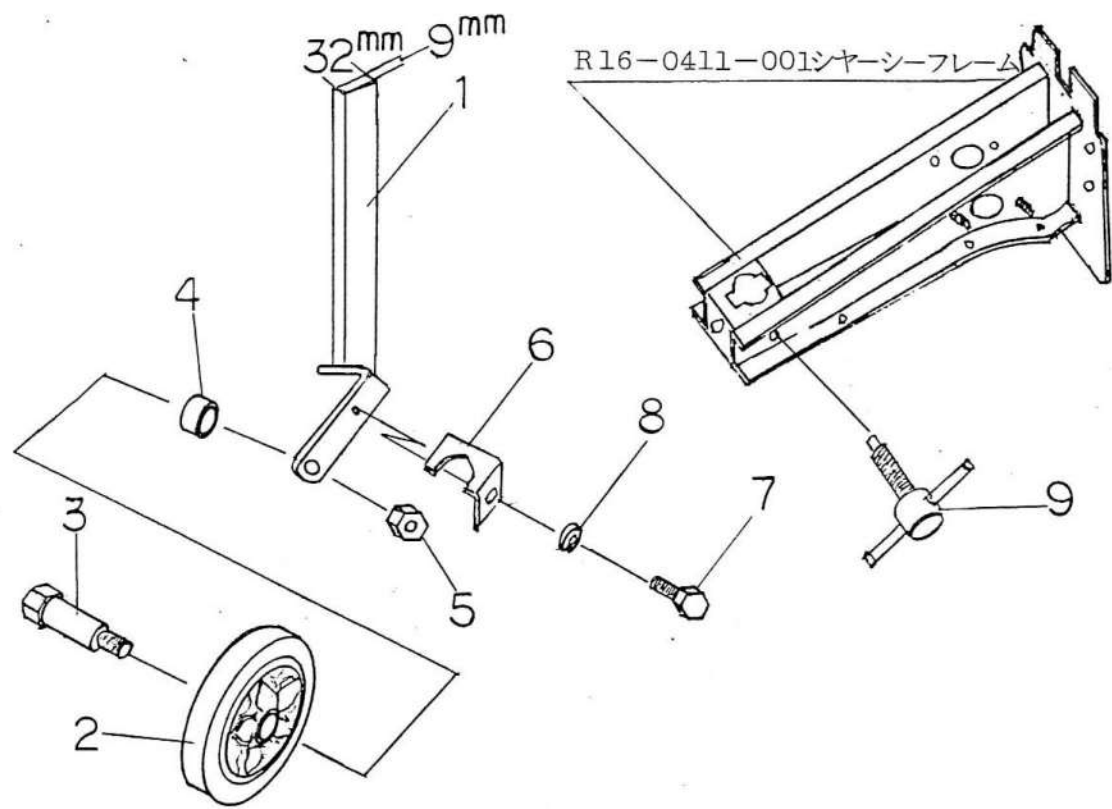
コード No	中耕ロータリー R30SA ㊟	機 種
--------	-----------------	--------



E 補助板・タレゴム関係

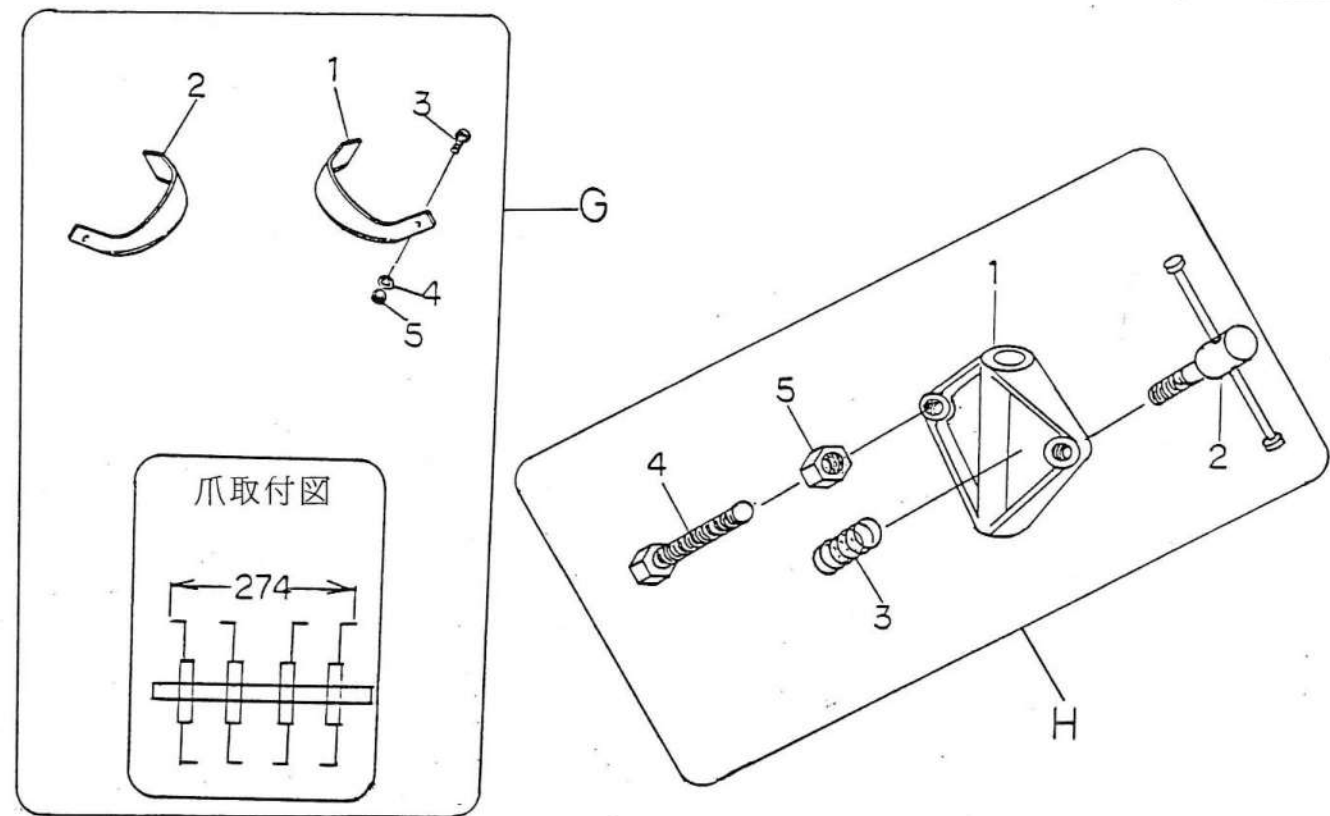
見出番号	注文番号	部品名称	1台当りの数量	備考
E-1	R6S-0212-000	補助板 R	1	
2	R6S-0211-000	補助板 L	1	
3	9BT-0601-203	ボルト M6×12	8	
4	9FW-0600-003	平座金 M6	4	
5	9SV-0600-003	バネ座金 M6	8	
6	9NW-0600-043	蝶ナット M6	4	
7	R16-0430-000	垂レゴム	1	
8	M40-3560-000	垂レゴム押エ D	2	





F 尾輪関係

見出番号	注文番号	部品名称	1台当りの数量	備考
F-1	R16-1112-000	ホーク	1	
2	C98-0657 7010	プラスチック車輪 6.5φ	1	
3	R16-1114-001	車軸 <i>R16 11500</i>	1	
4	R16-1115-000	車軸カラー	1	
5	9NT-1200-003	ナット M12	1	
6	R16-1116-000	スクレッパー	1	
7	9BT-0601-203	ボルト M6×12	1	
8	9SW-0600-003	バネ座金 M6	1	
9	111-1512-001	クランプVパーC	1	

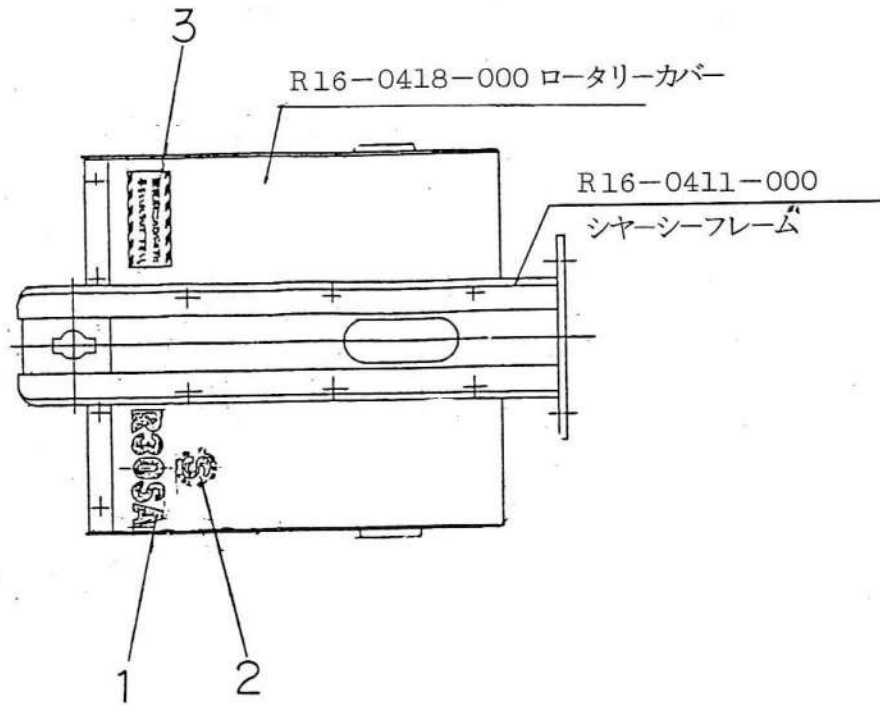


G 耕耘爪関係

H 連結金具関係

見出番号	注文番号	部品名称	1台当りの数量	備考
G		耕耘爪仕組		
G-1	R05-0318-000	耕耘爪 R	4	
2	R05-0311-000	耕耘爪 L	4	
3	R14-0515-000	締付ボルト	8	
4	9SW-1000-003	バネ座金 M10	8	
5	9NT-1000-003	ナット M10	8	
H		連結金具仕組		
H-1	R11-0412-000	連結金具	1	
2	R04-0125-000	レバー付ボルト	1	
3	T10-0118-000	サイドクラッチバネ	1	
4	9BT-1204-503	ボルト M12×45	1	
5	9NT-1200-003	ナット M12	1	

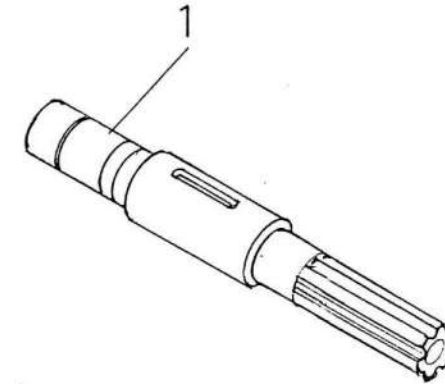
コード No	中耕ロータリー R30SA ㊟	機種
--------	-----------------	----



J マーク張付関係

見出番号	注文番号	部品名称	1台当りの数量	備考
J-1	R16-1402-000	型式張りマーク	1	
2	R16-1404-000	区分マーク	1	
3	T12-0967-000	安全マーク	1	

コード No	中耕ロータリー R30SA	機種
--------	---------------	----

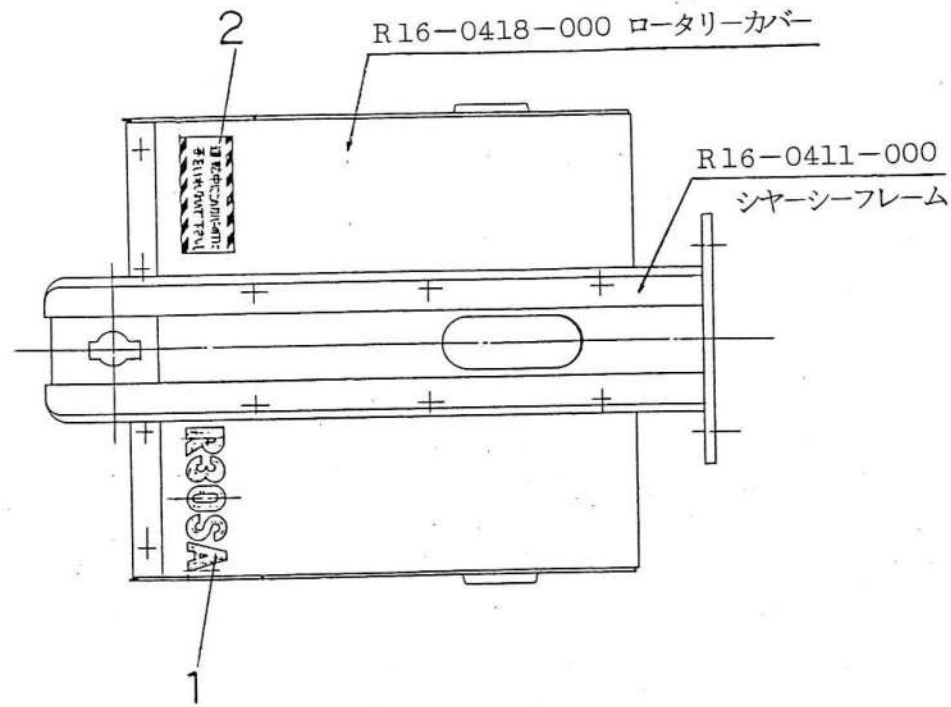


注意：R30SA㊟とスプライン部が異なる。

K 主 軸

見出番号	注文番号	部品名称	1台当りの数量	備考
K-1	R16-0210-000	主 軸	1	

コード No	中耕ロータリー R30SA	機 種
--------	---------------	--------

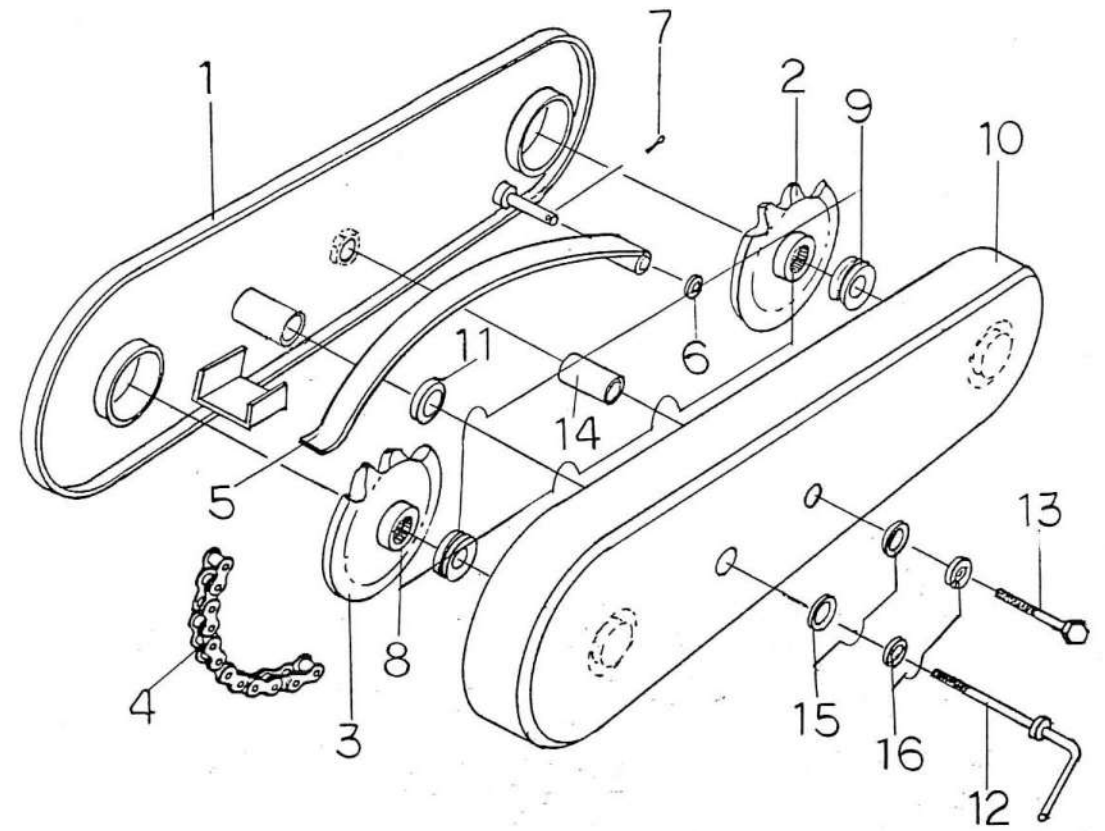


L マーク張付関係

見出番号	注文番号	部品名称	1台当りの数量	備考
L-1	R16-1402-000	型式張りマーク	1	
2	T12-0967-000	安全マーク	1	

コード No	中耕ロータリー R30SA ⑤	機 種
--------	-----------------	--------

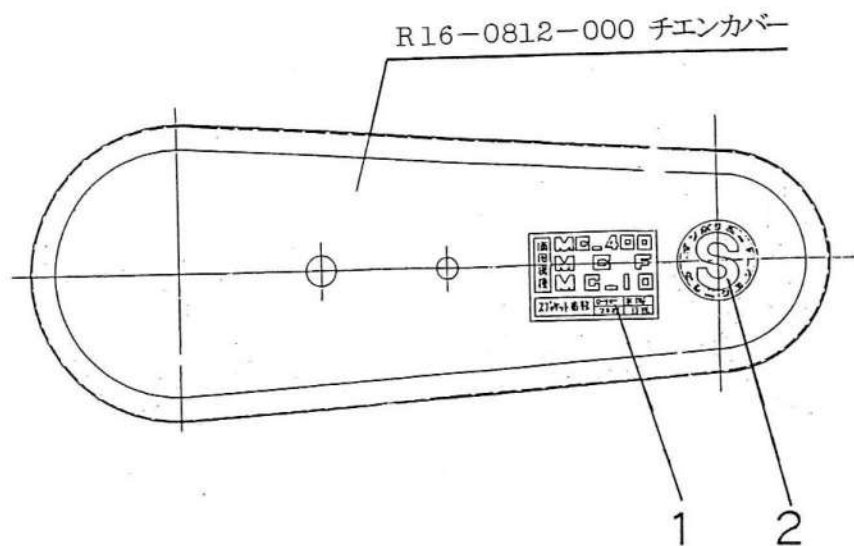
MC-400  
MCF  
MC-10



M チェンケース関係 (13T・23T)

見出番号	注文番号	部品名称	1台当りの数量	備考
M-1	R16-0811-001	側板	1	
2	R15-0815-000	スプロケット13T	1	
3	R15-0816-000	スプロケット23T	1	
4	9RL-0410-540	ローラーチェン 41S×54	1	
5	R15-0813-000	チェン張りバネ	1	
6	9FW-0600-003	平座金 M6	1	
7	9ST-0161-600	割ピン 1.6φ×16	1	
8	9RR-1500-000	スナップリング	2	
9	9BB-0290-000	スラストベアリング NS-290S	2	
10	R16-0812-001	チェンカバー	1	
11	R11-0855-000	C形座金	1	
12	R11-0854-000	クランプレバー	1	
13	9BT-0805-003	ボルト M8×50	1	
14	M23-0413-000	スタンド受けパイプ	1	
15	9FW-0800-003	平座金 M8	2	
16	9SW-0800-003	バネ座金 M8	2	

コード No	中耕ロータリー R30SA ㊟	機種 MC-400 MCF MC-10
--------	-----------------	------------------------------

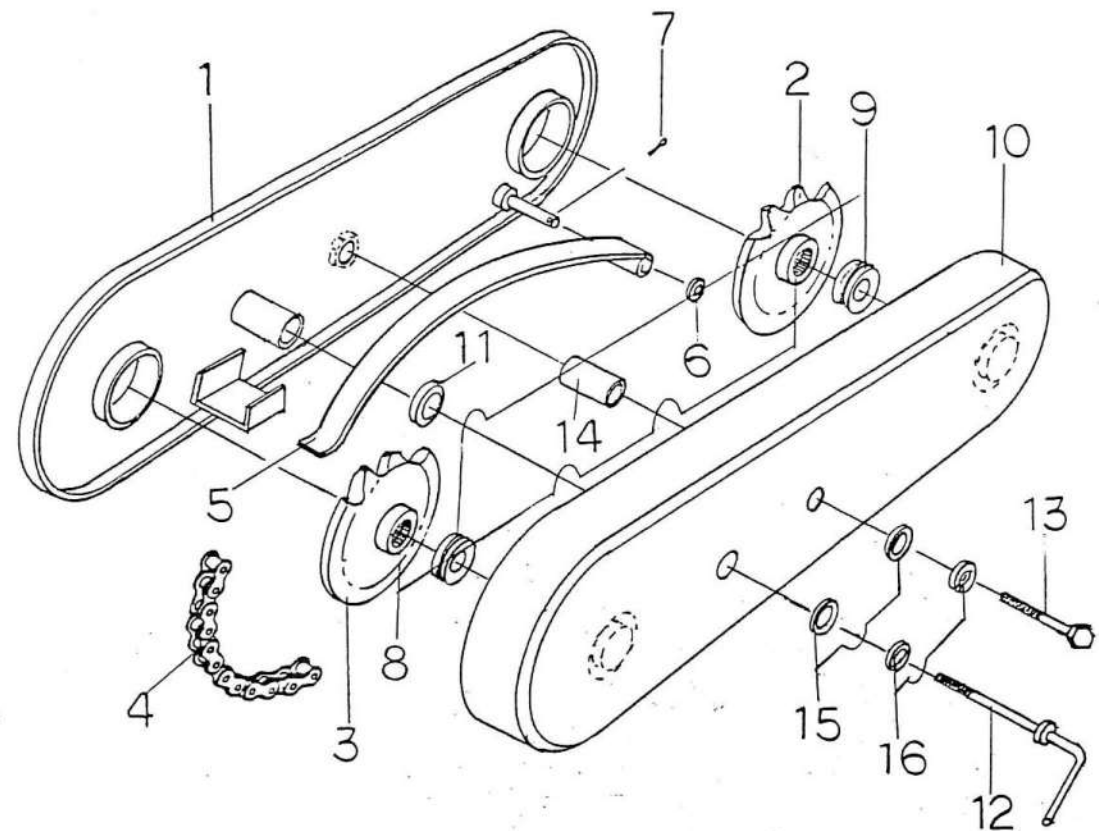


N マーク張付関係

● チエンケース R30SA ㊟ 13T・23T に添付する。

見出番号	注文番号	部品名称	1台当りの数量	備考
N-1	R16-1417-000	機種マーク	1	
2	R16-1404-000	区分マーク	1	

コード No	中耕ロータリー R30SA	機種 MC-400, MCF
--------	---------------	-------------------

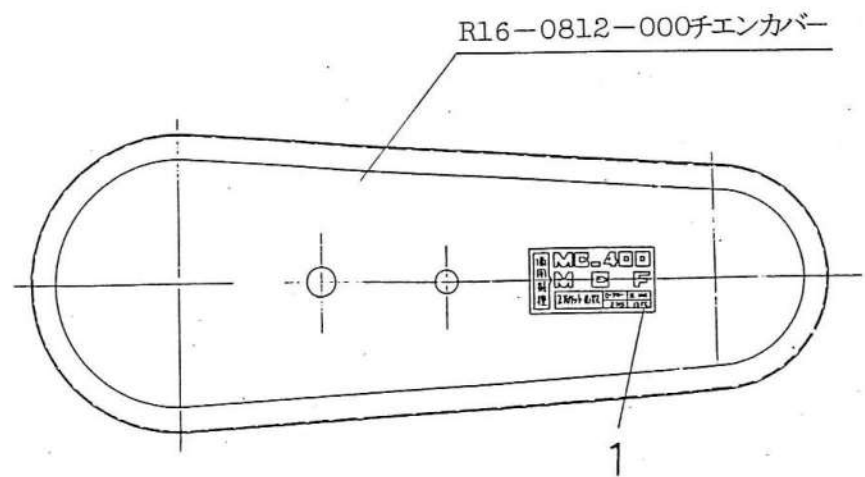


P チエンケース関係 (13T・23T)

見出番号	注文番号	部品名称	1台当りの数量	備考
P-1	R16-0811-001	側板	1	
2	R11-0817-001	スプロケット 13T	1	
3	R11-0818-001	スプロケット 23T	1	
4	9RC-0410-540	ローラーチエン 41S×54	1	
5	R15-0813-000	チエン張りバネ	1	
6	9FW-0600-003	平座金 M6	1	
7	9ST-0161-600	割ピン L 6φ×16	1	
8	9RR-1400-000	スナップリング穴用 14	2	
9	9BB-0290-000	スラストベアリング	2	
10	R16-0812-000	チエンカバー	1	
11	R11-0855-000	O形座金	1	
12	R11-0854-000	クランプレバー	1	
13	9BT-0850-003	ボルト M8×50	1	
14	9FW-0800-003	平座金 M8	2	
15	9SW-0800-003	バネ座金 M8	2	



コード No	中耕ロータリー R30SA	機種 MC-400, MCF
--------	---------------	-------------------

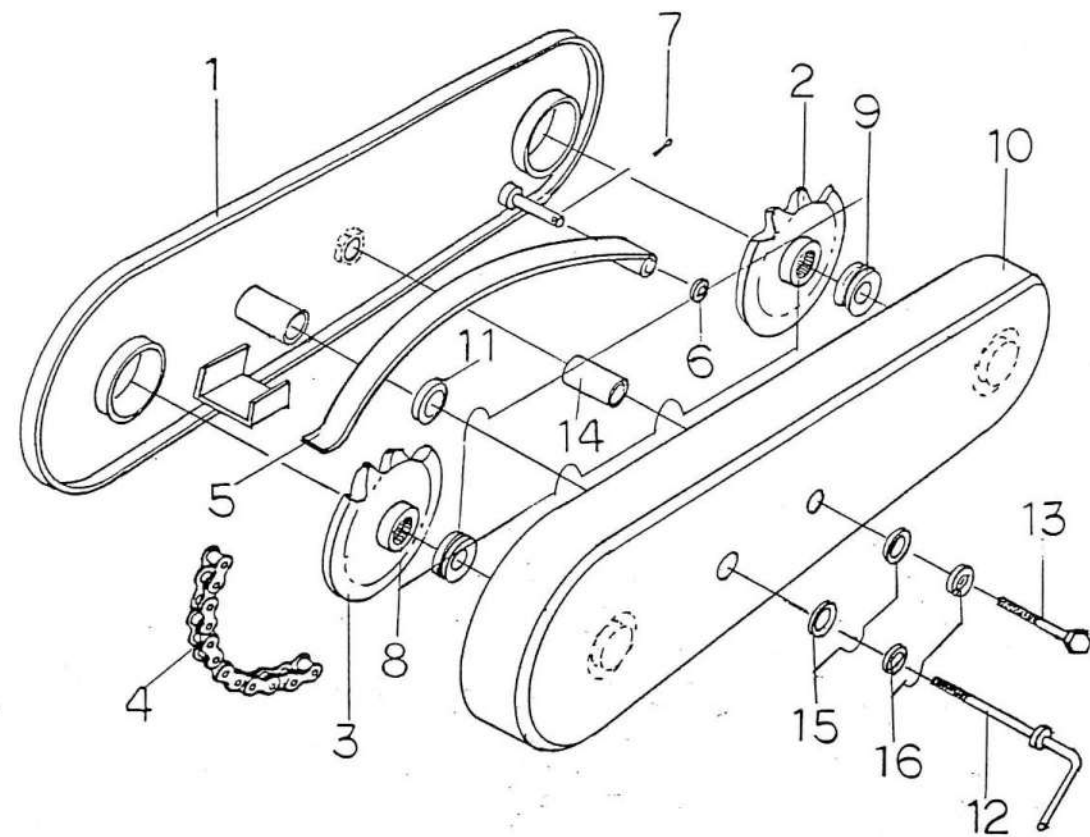


Q マーク張付関係

● チェンケース R30SA 13T・23T に添付する。

見出番号	注文番号	部品名称	1台当りの数量	備考
Q-1	R16-1406-000	機種マーク	1	

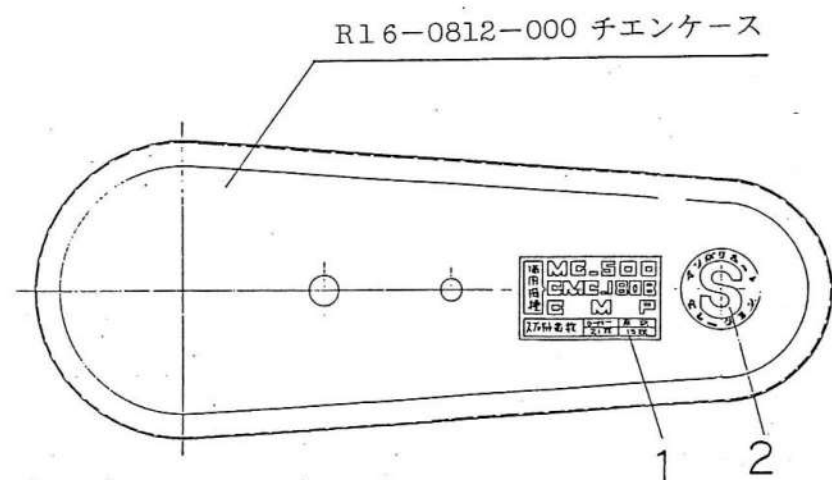
コード No	中耕ロータリー R30SA ⑤	機種 CMP CMC-180B MC-500
--------	-----------------	---------------------------------



R チェンケース関係 (15T・21T)

見出番号	注文番号	部品名称	1台当りの数量	備考
R-1	R16-0811-001	側板	1	
2	R16-0813-000	スプロケット 15T	1	
3	R16-0814-000	スプロケット 21T	1	
4	9RC-0410-540	ローラーチェーン 41S×54	1	
5	R15-0813-000	チェン張りバネ	1	
6	9FW-0600-003	平座金 M6	1	
7	9ST-0161-600	割ピン 1.6φ×16	1	
8	9RR-1500-000	スナップリング 穴用 15	2	
9	9BB-0290-000	スラストベアリング	2	
10	R16-0812-000	チェーンカバー	1	
11	R11-0855-000	C形座金	1	
12	R11-0854-000	クランプレバー	1	
13	9BT-0805-003	ボルト M8×50	1	
14	M23-0413-000	スタンド受けパイプ	1	
15	9FW-0800-003	平座金 M8	2	
16	9SW-0800-003	バネ座金 M8	2	

コード No	中耕ロータリー R30SA ©	機種 CMP CMC-180B MC-500
--------	-----------------	---------------------------------

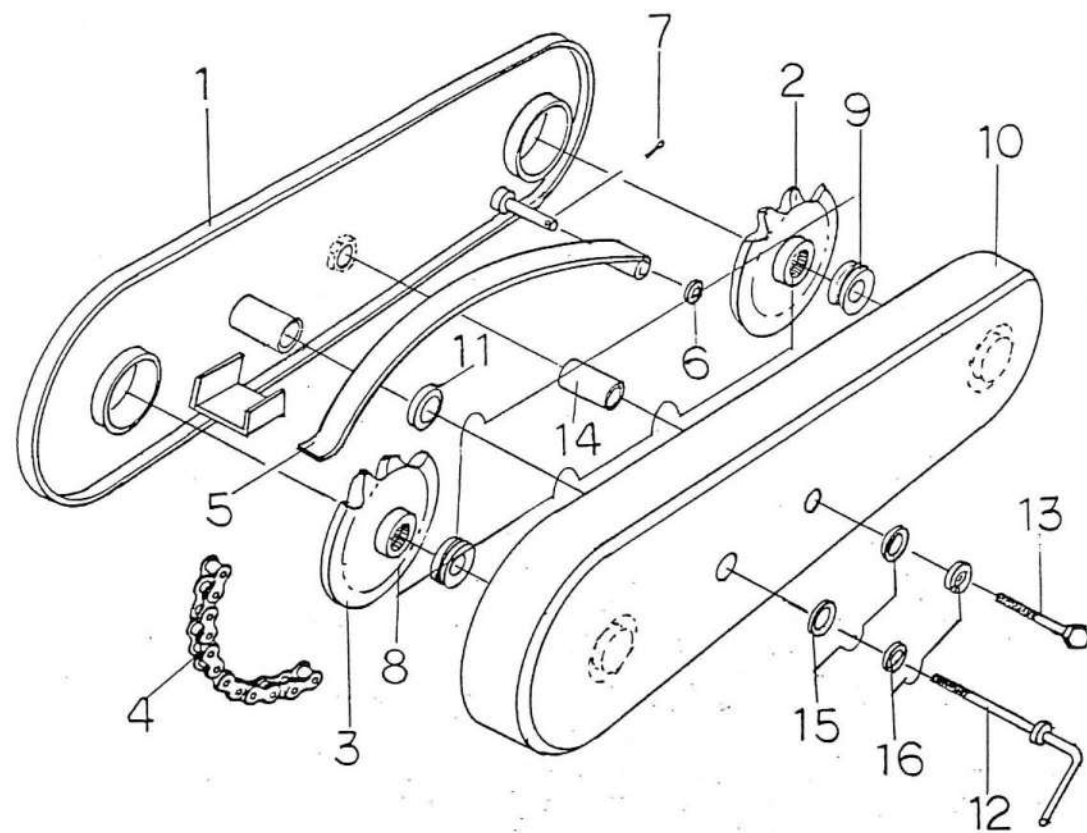


S マーク張付関係

● チェンケース R30SA © 15T・21T に添付する。

見出番号	注文番号	部品名称	1台当りの数量	備考
S-1	R16-1409-000	機種マーク	1	
2	R16-1404-000	区分マーク	1	

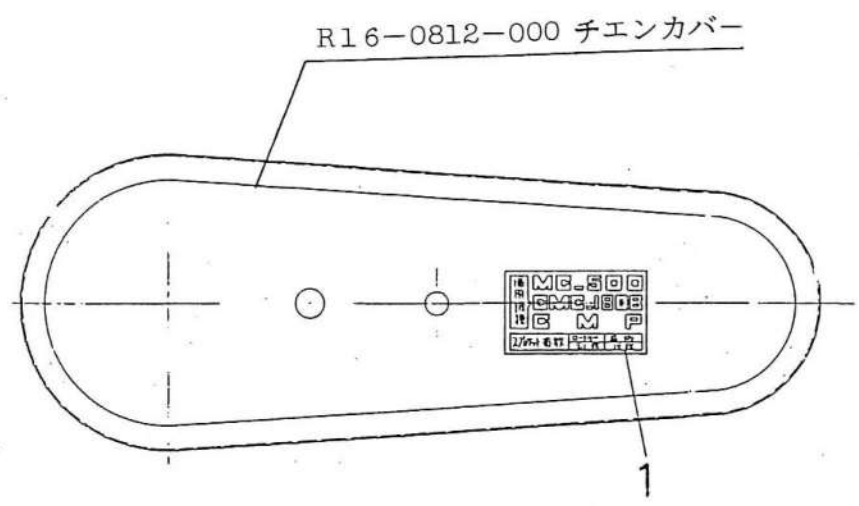
コード No	中耕ロータリー R30SA	機種 CMP CMC-180B MC-500
--------	---------------	---------------------------------



↑ チェンケース関係 (15T・21T)

見出番号	注文番号	部品名称	1台当りの数量	備考
T-1	R16-0811-001	側板	1	
2	R11-0813-001	スプロケット 15T	1	
3	R11-0814-001	スプロケット 21T	1	
4	9RC-0410-540	ローラーチェーン 41S×54	1	
5	R15-0813-000	チェン張りバネ	1	
6	9FW-0600-003	平座金 M6	1	
7	9ST-0161-600	割ピン 1.6φ×16	1	
8	9RR-1400-000	スナップリング 穴用 14	2	
9	9BB-0290-000	スラストベアリング	2	
10	R16-0812-000	チェンカバー	1	
11	R11-0855-000	O形座金	1	
12	R11-0854-000	クランプレバー	1	
13	9BT-0805-003	ボルト M8×50	1	
14	M23-0413-000	スタンド受けパイプ	1	
15	9FW-0800-003	平座金 M8	2	
16	9SW-0800-003	バネ座金 M8	2	

コード No	中耕ロータリー R30SA	機種 CMP CMC-180B MC-500
--------	---------------	---------------------------------

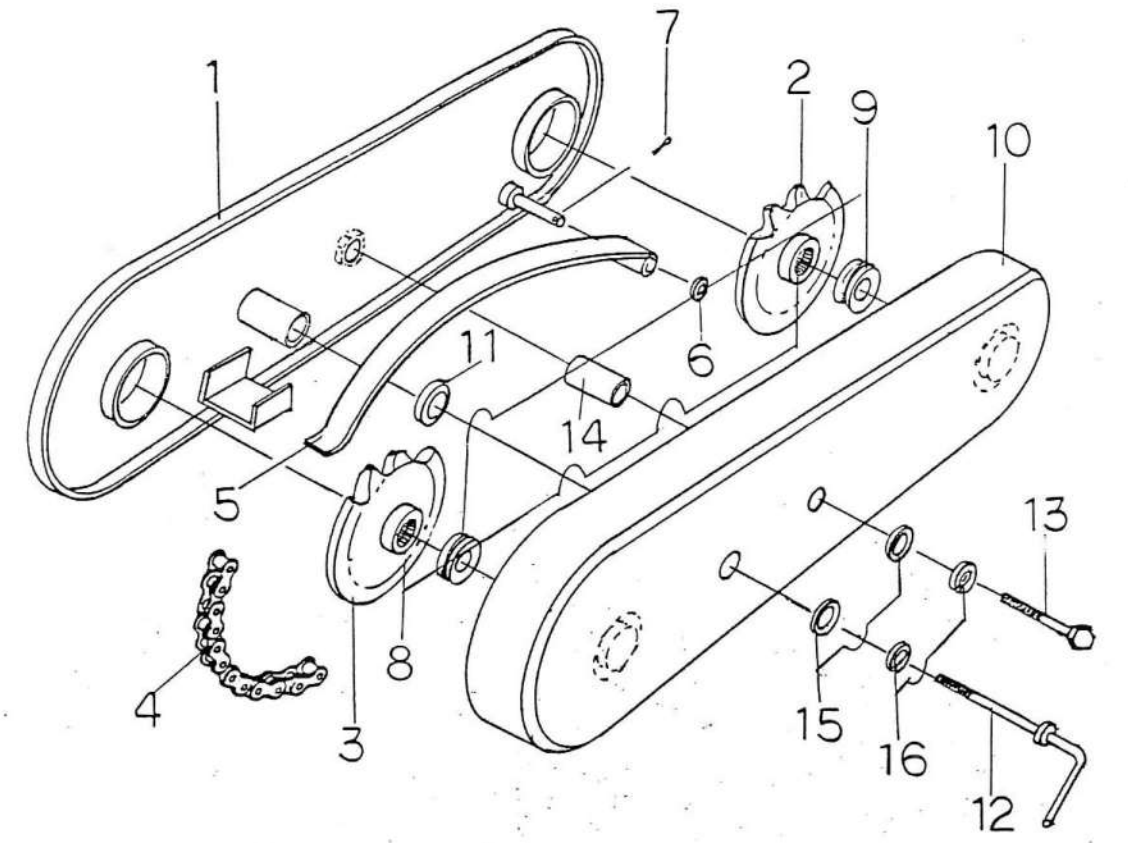


U マーク張付関係

● チェンケース R30SA 15T・21T に添付する。

見出番号	注文番号	部品名称	1台当りの数量	備考
U-1	R16-1409-000	機種マーク	1	

コード No	中耕ロータリー R30SA ㊄	機種 CMPネギ
--------	-----------------	-------------

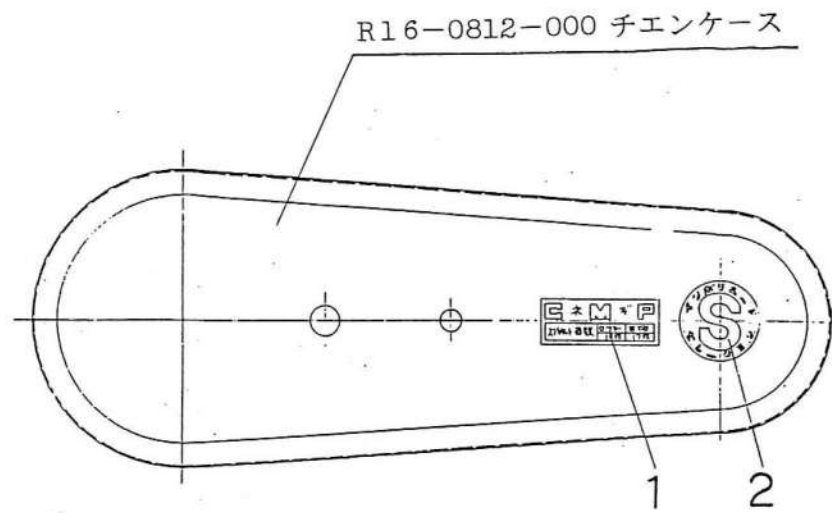


V チェンケース関係 (17T・19T)

見出番号	注文番号	部品名称	1台当りの数量	備考
V-1	R16-0811-000	側板	1	
2	R16-0819-000	スプロケット 17T	1	
3	R16-0818-000	スプロケット 19T	1	
4	9RC-0410-540	ローラーチェーン 41SX54	1	
5	R15-0813-000	チェン張りバネ	1	
6	9FW-0600-003	平座金 M6	1	
7	9ST-0161-600	割ピン 1.6φ×16	1	
8	9RR-1500-000	スナップリング 穴用15	2	
9	9BB-0290-000	スラストベアリング	2	
10	R16-0812-000	チェンカバー	1	
11	R11-0855-000	C形座金	1	
12	R11-0854-000	クランプレバー	1	
13	9BT-0805-003	ボルト M8×50	1	
14	M23-0413-000	スタンド受けパイプ	1	
15	9FW-0800-003	平座金 M8	2	
16	9SW-0800-003	バネ座金 M8	2	



コード No	中耕ロータリー R30SA ㊟	機種 CMPネギ
--------	-----------------	-------------



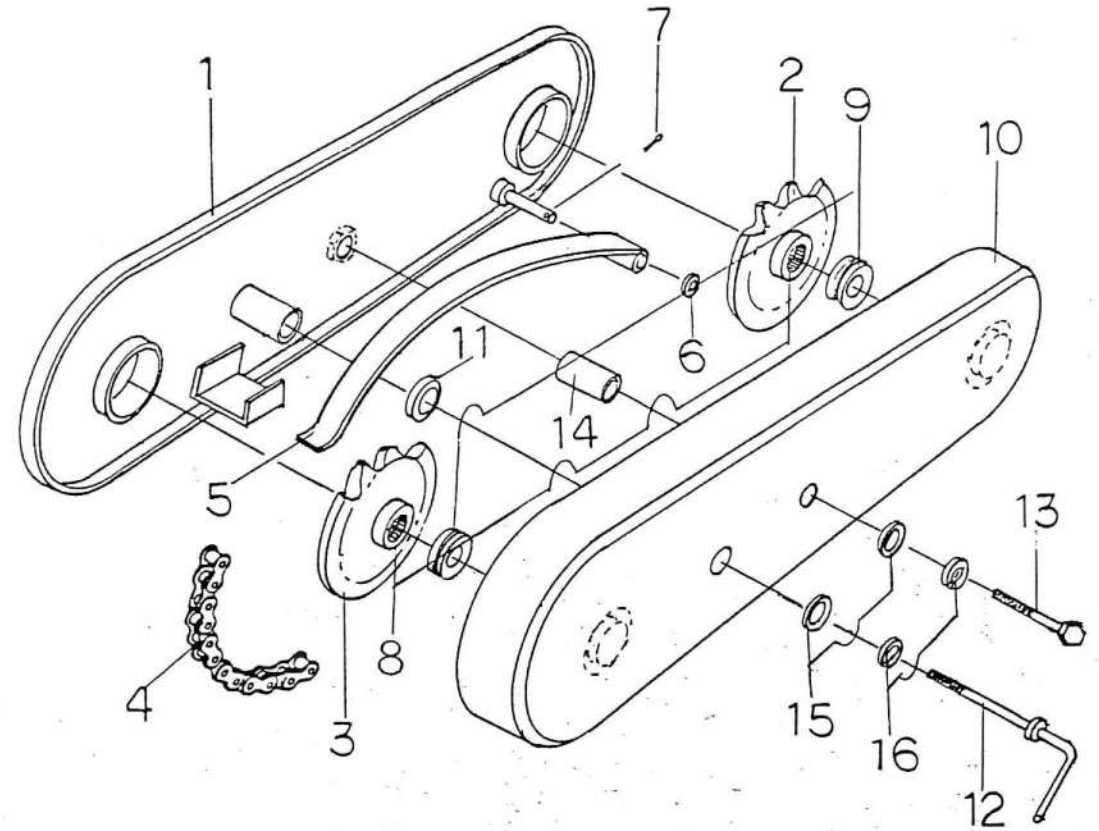
R16-0812-000 チェンケース

W マーク張付関係

㊟ チェンケースR30SA㊟17T・19Tに添付する。

見出番号	注文番号	部品名称	1台当りの数量	備考
W-1	R16-1415-000	機種マーク	1	
2	R16-1404-000	区分マーク	1	

コード No	中耕ロータリー R30SA	機種 CMPネギ
--------	---------------	-------------

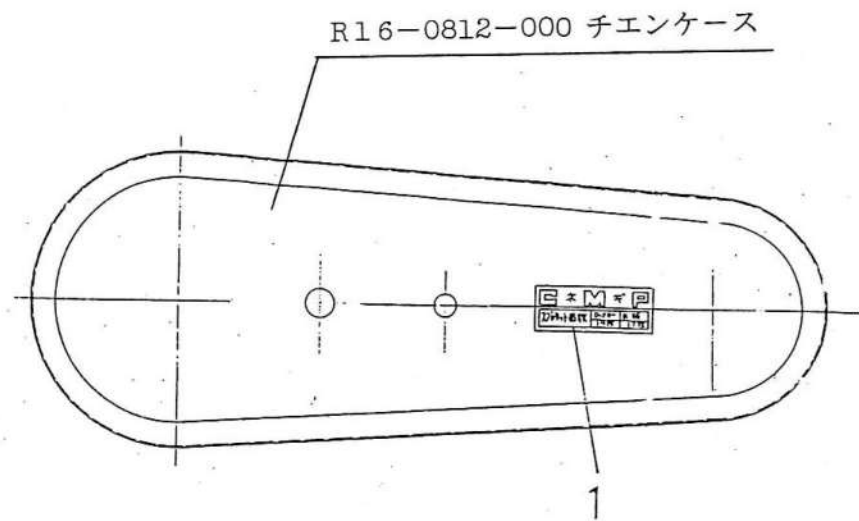


X チェンケース関係 (17T・19T)

見出番号	注文番号	部品名称	1台当りの数量	備考
X-1	R16-0811-001	側板	1	
2	R16-0819-000	スプロケット 17T	1	
3	R16-0818-000	スプロケット 19T	1	
4	9RC-0410-540	ローラーチェーン 41S×54	1	
5	R15-0813-000	チェン張りバネ	1	
6	9FW-0600-003	平座金 M6	1	
7	9ST-0161-600	割ピン 1.6φ×16	1	
8	9RR-1400-000	スナップリング 穴用 14	2	
9	9BB-0290-000	スラストベアリング	2	
10	R16-0812-000	チェンカバー	1	
11	R11-0855-000	C形座金	1	
12	R11-0854-000	クランプレバー	1	
13	9BT-0805-003	ボルト M8×50	1	
14	M23-0413-000	スタンド受けパイプ	1	
15	9FW-0800-003	平座金 M8	2	
16	9SW-0800-003	バネ座金 M8	2	



コード No	中耕ロータリー R30SA	機種 CMPネギ
--------	---------------	-------------



Y マーク張付関係

● チェンケース R30SA 17T・19T に添付する。

見出番号	注文番号	部品名称	1台当りの数量	備考		
Y-1	R16-1415-000	機種マーク	1			