

マメトラ中耕ロータリー
R40C,R40CN
取扱説明書

 **マメトラ農機株式会社**

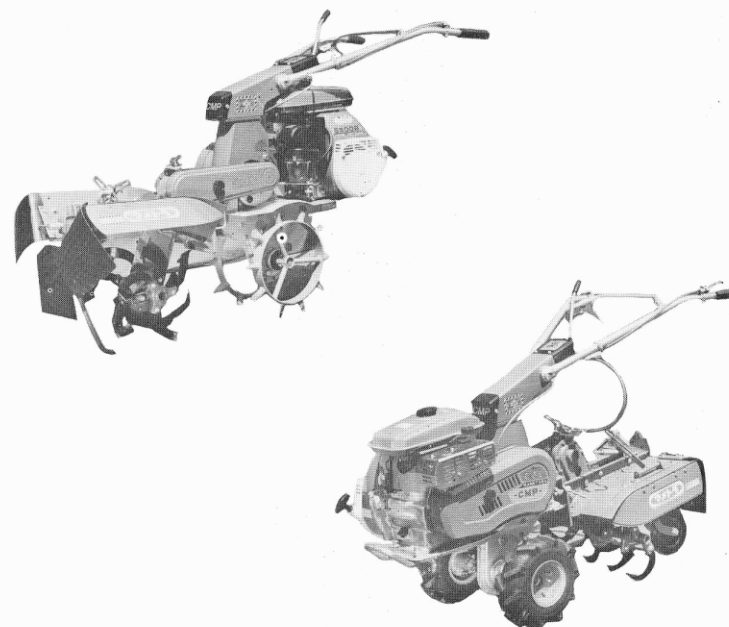
はじめに

この度は「マメトラR40C」「マメトラR40CN」をお買い上げ戴き厚く御礼申し上げます。本機のもつ性能、能率を高く発揮させていただき皆様の御満足がえられることと確信致しております。

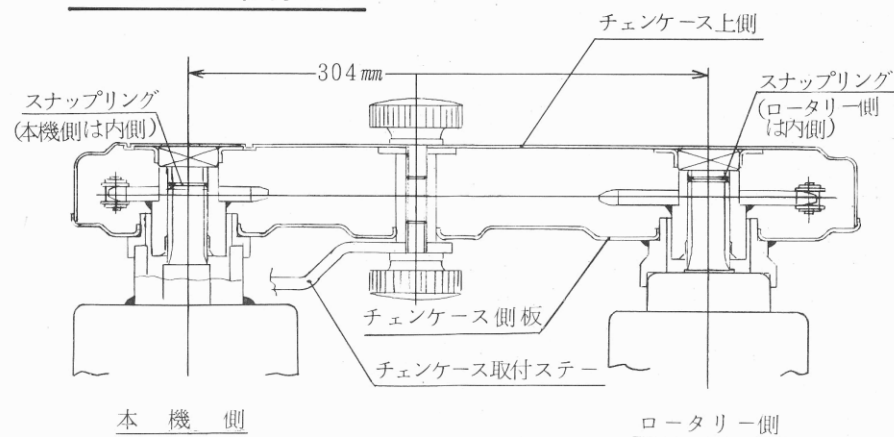
また、末永く御愛用願いたく存じますので、御使用前にこの説明書をお読み戴いて正しいご使用をお願い致します。

特 長

1. この中耕ロータリーは耕耘刃受を取替えることにより、中耕用と畦立用の2種類に使用出来ます。
2. チェンケースは振替式で2速の回転が得られます。(R40CNのみ)
3. どの機種にでも取付け出来る様に本体に合せてロータリー側の金具は上下2段に調整出来ます。
4. 特殊鋼に熱処理を行っていますので、耐久力に優れています。又、防水性も考慮して作られていますから安心です。
5. 耕耘巾は中耕の場合300mm～420mmです。畦立用は標準の場合210mmです。特注品として、170mm、250mmもあります。
6. 土地条件によりスポン爪もありますので御使用下さい。特に砂地等で威力を発揮致します。
7. 土の飛び具合の調整は、カバーの開閉により行って下さい。又、一度に深くしないで尾輪又は抵抗棒で調節して下さい。



ロータリー取付要領



注) 本図はCMP型+R40Cセット状態を示す。

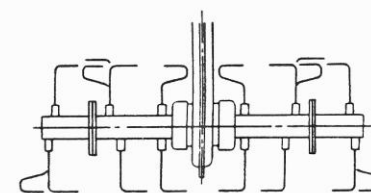
1. R40Cロータリーを本機ヒッチ部に取付ける。
2. チェンケースの上側を外してスプロケットチェーンを取出す。
3. ロータリーのタンバックルを調節してチェンケース側板のインロー一部をロータリーの主軸ボス及び本機の主軸ボスに無理をしない様に取付ける。尚、その際の軸間寸法は304 mmです。
4. スプロケットチェーンを両軸に取付ける。スプロケットのボス外径がチェンケース側板のボス内径に接触してない事。チェーンの平行が出ている事を確認する。チェーンの平行が出てない時はスナップリング位置が違ってしますので、スナップリング位置を変更して下さい。
5. チェンケースの上側を取付けて完了です。
6. ミッションケース、チェンケースには年1回良質のグリスを補給して下さい。

ロータリー取付時の寸法表

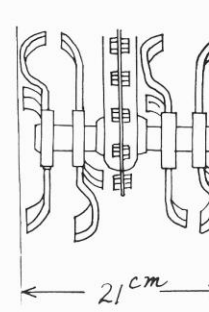
		中耕用	ラセン用	ネギ用
CMP (標準プリーリー)	ロータリー型式	R 40 C	←	←
	耕耘刃受	中耕用	ラセン犁	畦立用
	深さ調節	首振尾輪	—	—
	残耕処理刃	付	—	—
	本機側スプロケット	15 枚	13 枚	17 枚
	ロータリー側スプロケット	21 枚	23 枚	19 枚
	チェーン長さ	66 リンク	66 リンク	66 リンク
ロータリー回転	433 rpm	343 rpm	543 rpm	

		ネギ用	中耕用
CMP (親子プリーリー)	ロータリー型式	R 40 C N	←
	耕耘刃受	畦立用	中耕用
	深さ調節	低坑棒	—
	本機側スプロケット	19 枚	17 枚
	ロータリー側スプロケット	17 枚	19 枚
	チェーン長さ	66 リンク	66 リンク
ロータリー回転数	527 rpm	421 rpm	

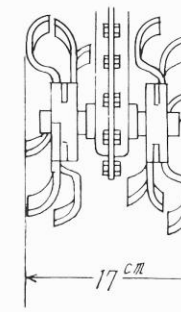
爪取付け図



中耕用



畦立用(21cm)



畦立用(17cm)