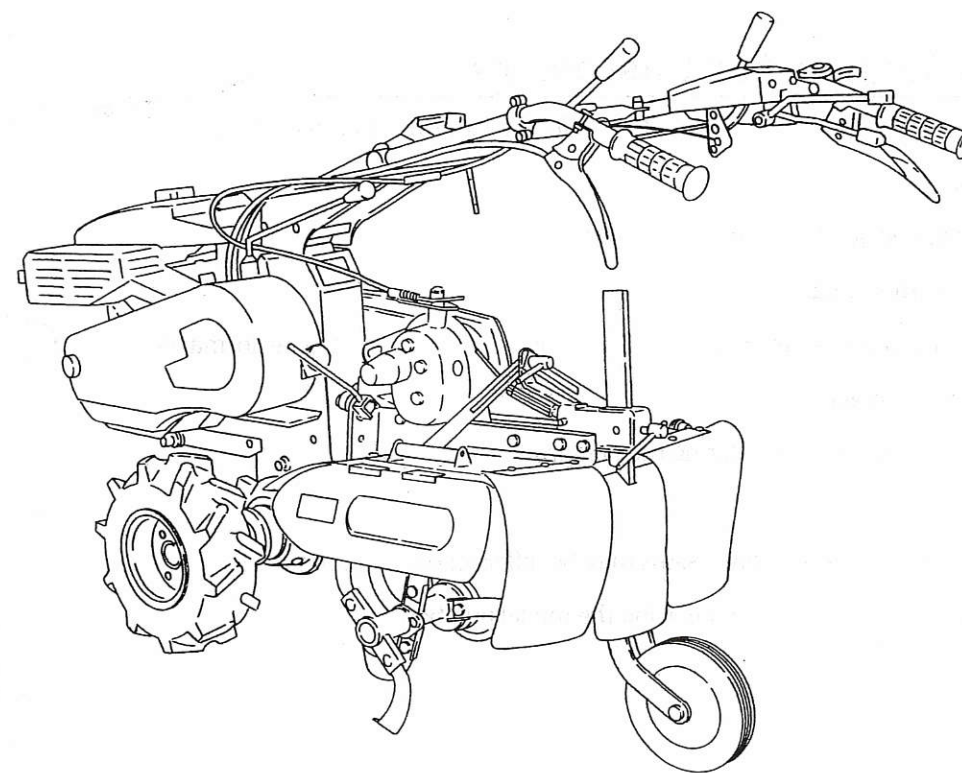


# メトラ 中耕ロータリー

## R55・R55W

# パーツリスト PARTS LIST

(平成16年10月(2004年10月)生産より実施)



## メトラ農機株式会社

|         |           |                        |                  |               |
|---------|-----------|------------------------|------------------|---------------|
| 本社・工場   | ☎363-0017 | 埼玉県桶川市西2丁目9の37         | ☎048(771)1181(代) | ☎048(771)1529 |
| 秋田工場    | ☎018-0134 | 秋田県由利郡象潟町西中野沢字家ノ下2の3   | ☎0184(43)4160(代) | ☎0184(43)4120 |
| 東北事業部   | ☎018-0134 | 秋田県由利郡象潟町西中野沢字家ノ下2の3   | ☎0184(43)4160(代) | ☎0184(43)4120 |
| 山形営業所   | ☎994-0012 | 山形県天童市大字久野本3920の1      | ☎0236(54)0681    | ☎0236(54)7387 |
| 福島営業所   | ☎960-0102 | 福島県福島市鎌田字一里塚1の1        | ☎0245(53)0885    | ☎0245(53)6768 |
| 新潟営業所   | ☎940-1104 | 新潟県長岡市根田屋町字崩2617       | ☎0258(23)1329    | ☎0258(23)1354 |
| 長野営業所   | ☎388-8006 | 長野県長野市篠ノ井御幣川496の6      | ☎026(293)4888    | ☎026(292)0815 |
| 茨城営業所   | ☎310-0853 | 茨城県水戸市平須町新山1828        | ☎029(241)3751~2  | ☎029(241)3752 |
| 栃木営業所   | ☎322-0026 | 栃木県鹿沼市茂呂645の4          | ☎0289(76)0187    | ☎0289(76)0069 |
| 群馬営業所   | ☎379-2105 | 群馬県前橋市東大室町183          | ☎0272(68)3119    | ☎0272(68)3862 |
| 中部S・S   | ☎501-6233 | 岐阜県羽島市竹鼻町飯柄370の1       | ☎058(393)0041    | ☎058(391)3014 |
| 九州駐在    | ☎816-0086 | 福岡県福岡市博多区南八幡町2の8の5の609 | ☎090(3985)7985   |               |
| メトラ四国機器 | ☎790-0047 | 愛媛県松山市余戸町南1の23の18      | ☎089(973)2325    | ☎089(971)2563 |

## メトラ

## メトラ農機株式会社

**◆ご注文に際して**

- (1) 部品注文の場合は、本誌の見出番号・コード番号・部品名称・数量を必ず明記願います。
- (2) 注文部品の返品は受けません。
- (3) 補修部品は必ず、この純正部品を御使用願います。
- (4) 需要期に部品注文が殺到しますので、早目に御注文願います。
- (5) 改良変更等により多少形状寸法が、ことなる場合がありますので機体番号も記入の上、御注文願います。

**◆NOTICE (Reques for Customers)**

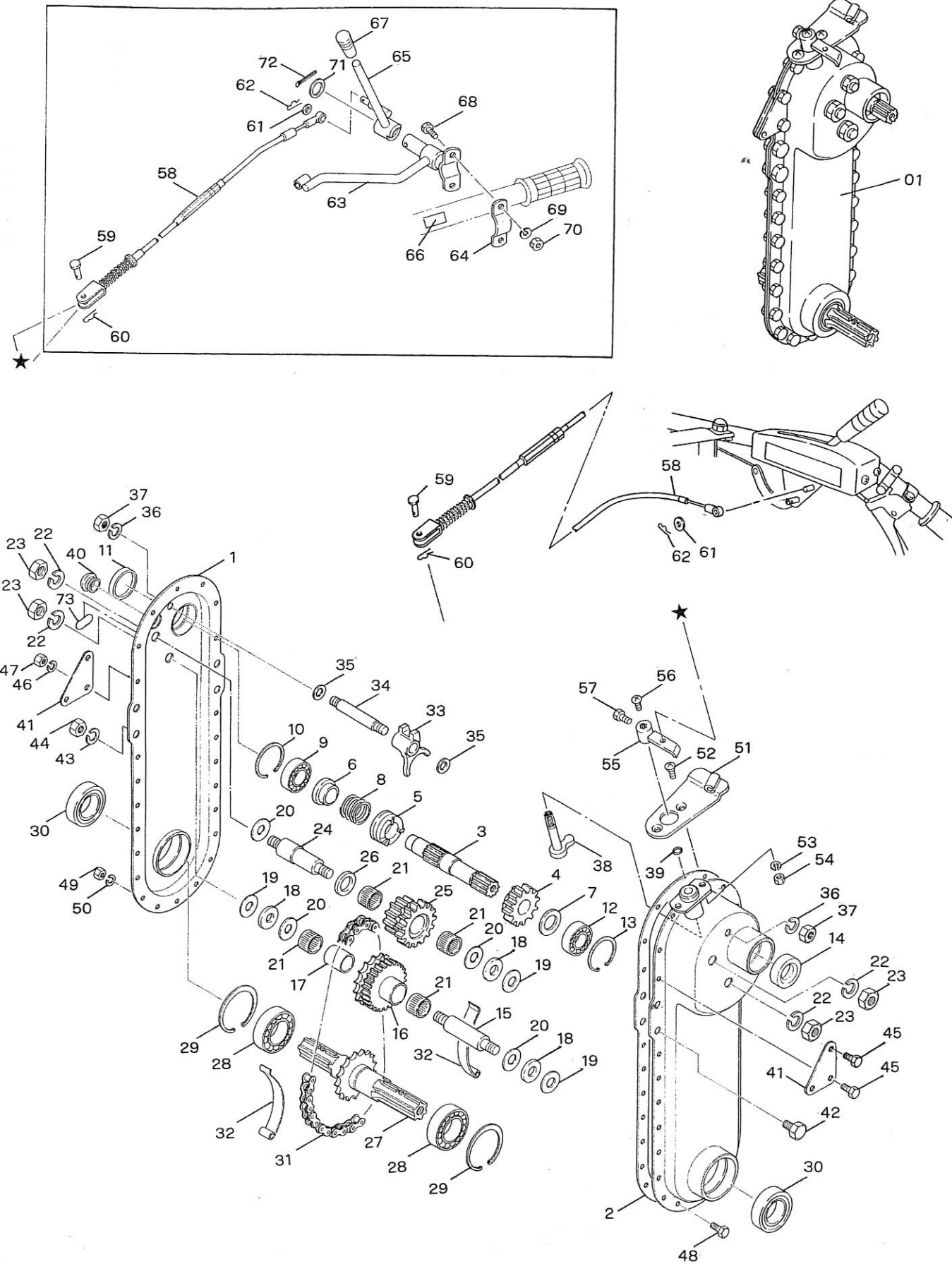
- (1) In placing an order for parts, be sure to specify the index number in this liems and the number of parts.
- (2) Return of ordered goods cannot be accepted.
- (3) Be sure to use the standard parts listed herein as repair parts.  
Use of other maketed or similar goods often causes a deterioration of performance and an earlier damage.
- (4) Since orders for parts rush in during the demand season, earlier order are recommended.
- (5) As in somo cases forms and dimensions may be different owing to remodelling or modifications, order parts upon notting the model number.

目次  
CONTENTS

| 名 称<br>SECTION NAME           | 頁<br>PAGE |
|-------------------------------|-----------|
| <b>R55</b>                    |           |
| A. トランスミッションケース関係 .....       | 1         |
| B. シャーシ・カバー&尾輪関係 .....        | 5         |
| C. チェンケース関係 .....             | 11        |
| D. 中耕刃受関係 (320φ) .....        | 13        |
| E. ネギローター25cm関係 (オプション) ..... | 15        |
| F. ドラムローター関係 (オプション) .....    | 17        |
| <br>                          |           |
| <b>R55W</b>                   |           |
| G. トランスミッション関係 .....          | 19        |
| H. シャーシ・カバー&尾輪関係 .....        | 23        |
| I. チェンケース関係 .....             | 29        |
| J. 中耕刃受関係 (320φ) .....        | 31        |
| K. ネギローター25cm関係 (オプション) ..... | 33        |
| L. ドラムローター関係 (オプション) .....    | 35        |

A トランスミッション関係

R55



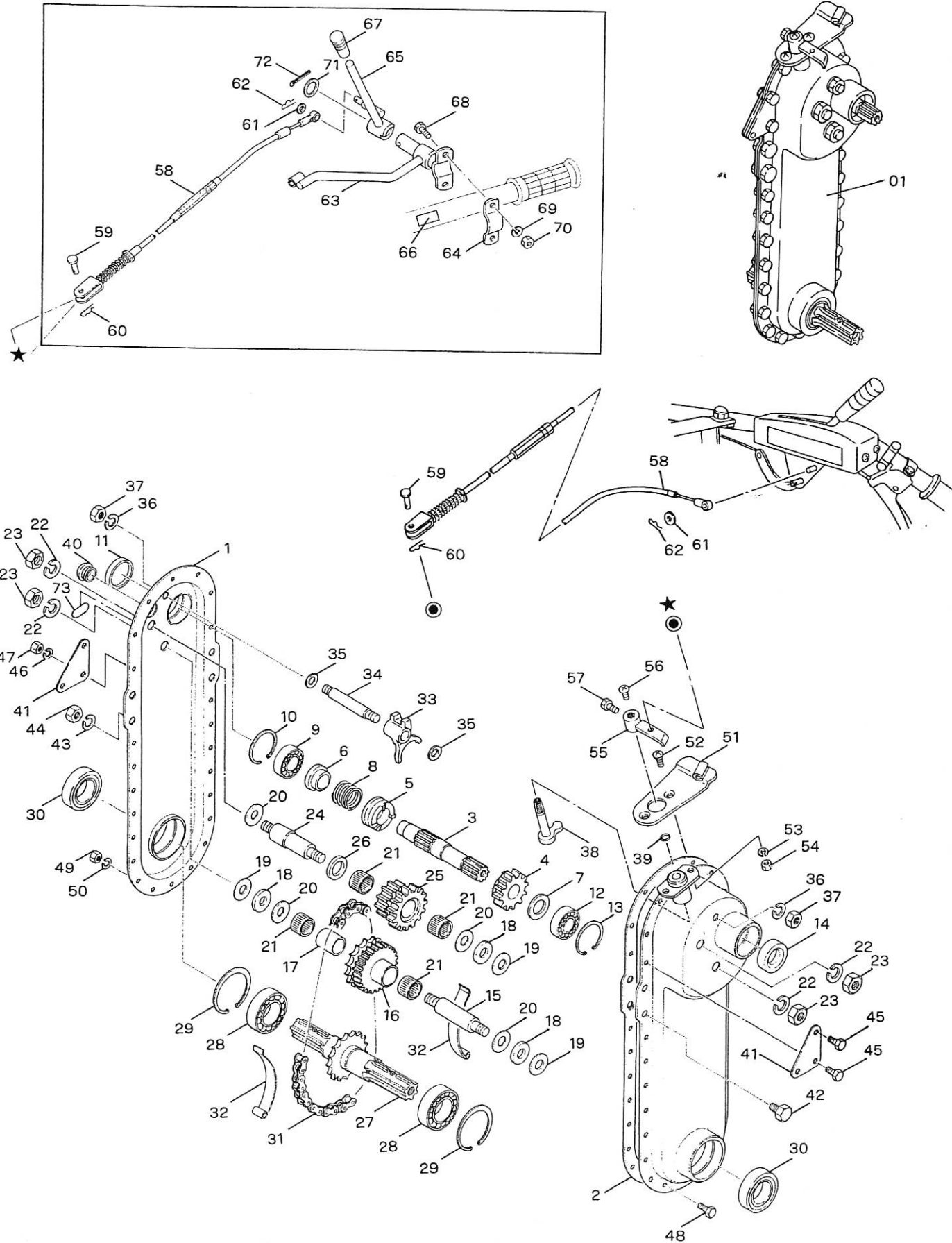
A. トランスミッションケース関係

R55

| 見出番号 | コード番号         | 部 品 名 称       | 数 量 | 備 考             |
|------|---------------|---------------|-----|-----------------|
| 01   | R14 5801 000  | ミッションアッシ      | 1   |                 |
| 1    | R14 5612 002  | ミッションケース      | 1   | R               |
| 2    | R14 5811 000  | ミッションケース      | 1   | L               |
| 3    | R14 5815 000  | シュジク          | 1   |                 |
| 4    | R14 5816 000  | シュジクギヤ        | 1   |                 |
| 5    | R14 5817 000  | シュジククラッチ      | 1   |                 |
| 6    | R14 5818 000  | スプリングウケカラー    | 1   |                 |
| 7    | R04 0114 000  | スラストウケザガネ     | 1   |                 |
| 8    | R18 1122 000  | クラッチスプリング     | 1   |                 |
| 9    | 9BB 6203 000  | ボールベアリング      | 1   | #6203           |
| 10   | 9RR 4000 015  | スナップリング       | 1   | R40             |
| 11   | 9SC 4000 500  | シールキャップ       | 1   | SC-φ40×t5       |
| 12   | 9BB 6004 000  | ボールベアリング      | 1   | #6004           |
| 13   | 9RR 4200 015  | スナップリング       | 1   | R42             |
| 14   | 90S2 0421 002 | オイルシール        | 1   | SC-20.42.10     |
| 15   | R14 5616 001  | 2ジク           | 1   |                 |
| 16   | R14 5617 001  | 2ジクギヤ         | 1   |                 |
| 17   | R14 5618 001  | 2ジクカラー        | 1   |                 |
| 18   | M13 0227 001  | バックヨウザガネ      | 3   |                 |
| 19   | M52 0247 000  | ドウワッシャ        | 3   | ソト              |
| 20   | M52 0248 000  | ドウワッシャ        | 4   | ウチ              |
| 21   | 9NB 2024 172  | ニードルベアリング     | 4   | KT-20.24.17     |
| 22   | 9SW 1200 000  | バネザガネ         | 4   | M12             |
| 23   | 9NT 1200 010  | ナット           | 4   | M12 P1.5        |
| 24   | R14 5619 002  | 3ジク           | 1   |                 |
| 25   | R14 5820 000  | 3ジクギヤ         | 1   |                 |
| 26   | R14 5532 000  | 3ジクワッシャ       | 1   |                 |
| 27   | R14 2222 001  | コウウンジク        | 1   |                 |
| 28   | 9BB 6006 000  | ボールベアリング      | 2   | #6006           |
| 29   | 9RR 5500 015  | スナップリング       | 2   | R55             |
| 30   | 90S 3055 1914 | オイルシール        | 2   | QLFY30.55.13.19 |
| 31   | 9RC 0400 641  | ローラーチェン       | 1   | RS40HT64リンク     |
| 32   | M48 0218 000  | チェンハリバネ       | 2   |                 |
| 33   | R14 5821 000  | シフターフォーク      | 1   |                 |
| 34   | R14 5822 000  | シフターロット       | 1   |                 |
| 35   | M07 0313 001  | シフターロットヨウパツキン | 2   |                 |
| 36   | 9SW 1000 000  | バネザガネ         | 2   | M10             |
| 37   | 9NT 1000 010  | ナット           | 2   | M10 P1.25       |
| 38   | R14 5727 000  | シフターアーム       | 1   |                 |
| 39   | 90R 1200 000  | Oリング          | 1   | P12             |

A トランスミッション関係

R55



A. トランスミッションケース関係

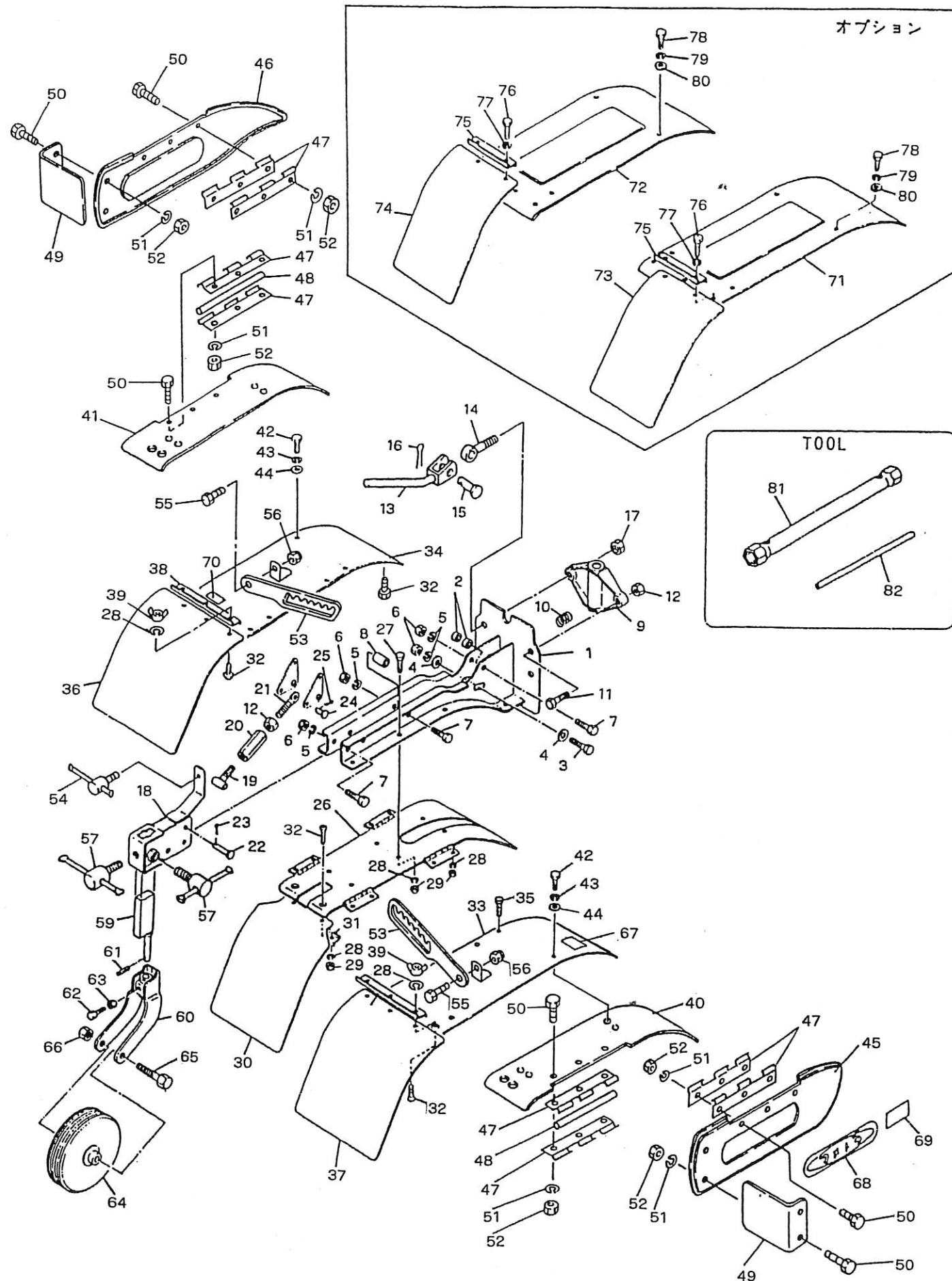
R55

| 出番号 | コード番号        | 部 品 名 称        | 数 量 | 備 考            |
|-----|--------------|----------------|-----|----------------|
| 40  | M60 0116 000 | チュウユセン         | 1   |                |
| 41  | R14 3414 000 | タンバックルトリツケパン   | 2   |                |
| 42  | 9BT 1001 600 | ボルト            | 2   | M10×16 l       |
| 43  | 9SW 1000 000 | バネザガネ          | 2   | M10            |
| 44  | 9NT 1000 000 | ナット            | 2   | M10            |
| 45  | 9BT 0601 800 | ボルト            | 2   | M6×18 l        |
| 46  | 9SW 0600 000 | バネザガネ          | 2   | M6             |
| 47  | 9NT 0600 000 | ナット            | 2   | M6             |
| 48  | 9BT 0601 400 | ボルト            | 22  | M6×14 l        |
| 49  | 9SW 0600 000 | バネザガネ          | 23  | M6             |
| 50  | 9NT 0600 600 | ナット            | 23  | M6             |
| 51  | R18 1132 000 | アウターウケプレート     | 1   |                |
| 52  | 9CD 0601 513 | マルサラコネジ        | 2   | M6×15 l        |
| 53  | 9SW 0600 003 | バネザガネ          | 2   | M6             |
| 54  | 9NT 0600 003 | ナット            | 2   | M6             |
| 55  | R18 1133 001 | クラッチキリカエレバー    | 1   |                |
| 56  | 9CR 0600 813 | トラスコネジ         | 1   | M6×8 l         |
| 57  | 9BT 0601 003 | ボルト            | 1   | M6×10 l        |
| 58  | R14 5830 000 | クラッチワイヤー       | 1   |                |
| 59  | M08 1016 000 | ヒラアタマピン        | 1   |                |
| 60  | 9RP 0612 003 | Rピン            | 1   | φ6             |
| 61  | 9FW 0600 003 | ヒラザガネ          | 1   | φ6             |
| 62  | 9RP 0612 003 | Rピン            | 1   | φ6             |
| 63  | R45 0523 000 | ロータリークラッチレバーウケ | 1   |                |
| 64  | S45 0523 010 | バンド            | 1   |                |
| 65  | R23 0313 000 | クラッチレバー        | 1   |                |
| 66  | R23 0614 000 | ロータリークラッチマーク   | 1   |                |
| 67  | 124 0831 000 | グリップ アカ        | 1   |                |
| 68  | 9BT 0602 003 | ボルト            | 2   | M6×20 l        |
| 69  | 9SW 0600 003 | バネザガネ          | 2   | M6             |
| 70  | 9NT 0600 003 | ナット            | 2   | M6             |
| 71  | M99 0816 000 | ヒラザガネ          | 1   | φ24×φ16.5×t1.6 |
| 72  | 9ST 0302 503 | ワリピン           | 1   | φ3×25          |
| 73  | G57 0275 000 | オイルマーク         | 1   |                |

DMC-600V  
DMC-700V  
DMC-1000V  
MC-601V  
MC-602V

B シャーシ・カバー、尾輪関係

R55



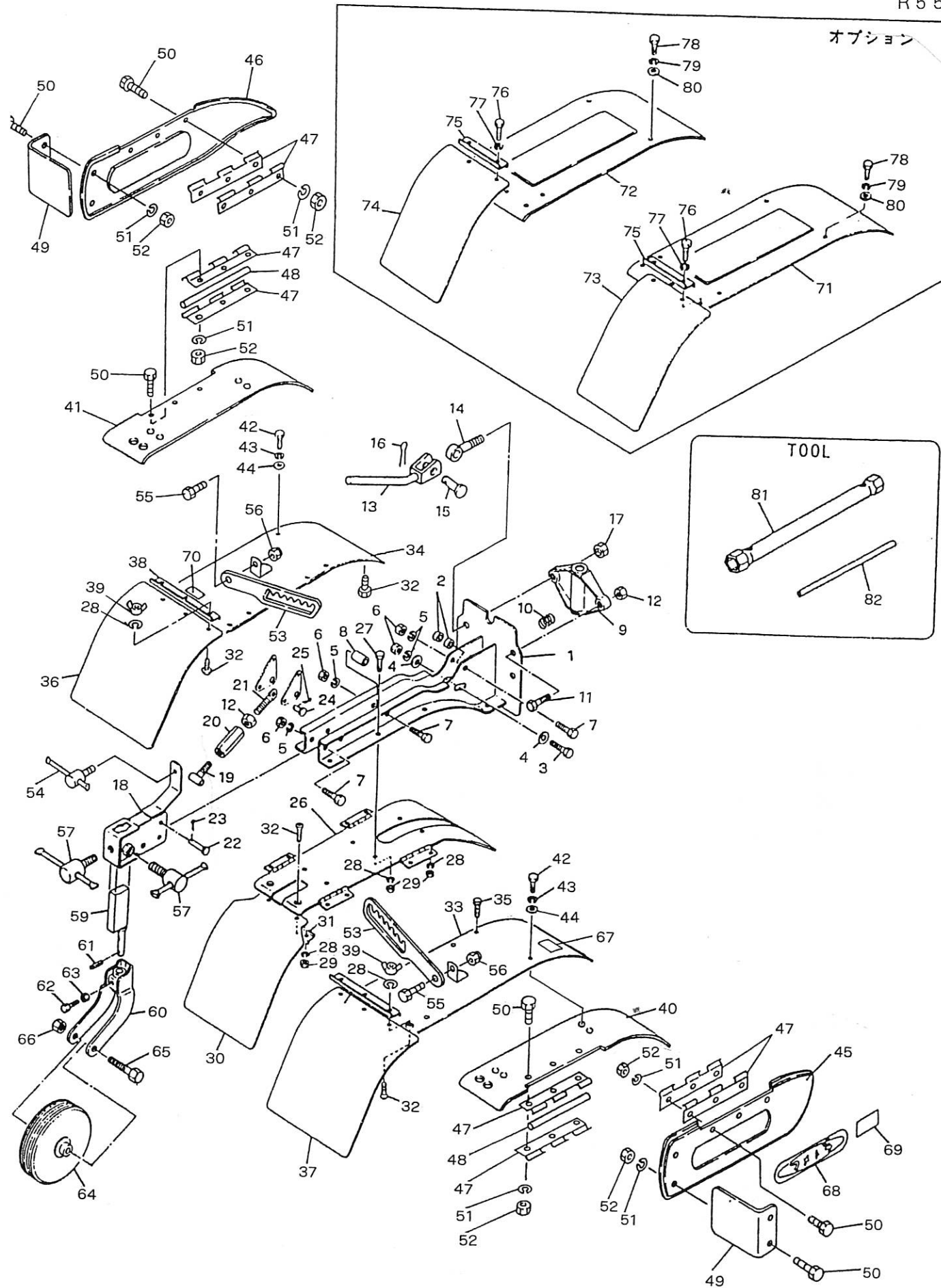
B. シャーシ・カバー & 尾輪関係

R55

| 記出番号 | コード番号        | 部 品 名 称     | 数 量 | 備 考       |
|------|--------------|-------------|-----|-----------|
| 1    | R14 3411 001 | センタービーム     | 1   |           |
| 2    | R14 3412 000 | カラー         | 4   |           |
| 3    | 9BT 1005 503 | ボルト         | 1   | M10×55 l  |
| 4    | 9FN 1000 003 | ヒラザガネ       | 2   | φ10       |
| 5    | 9SW 1000 003 | バネザガネ       | 5   | M10       |
| 6    | 9NT 1000 003 | ナット         | 5   | M10       |
| 7    | 9BT 1005 003 | ボルト         | 4   | M10×50 l  |
| 8    | R05 0204 000 | フレームカンザ     | 1   |           |
| 9    | R17 0412 000 | レンケツカナグ     | 1   |           |
| 10   | T10 0118 000 | サイドクラッチバネ   | 1   |           |
| 11   | 9BT 1205 003 | ボルト         | 1   | M12×50 l  |
| 12   | 9NT 1200 003 | ナット         | 2   | M12       |
| 13   | R17 0413 000 | カムレバー       | 1   |           |
| 14   | R17 0414 000 | レンケツボルト     | 1   |           |
| 15   | R17 0415 000 | ピン          | 1   |           |
| 16   | 9ST 0231 603 | ワリピン        | 1   | φ2.3×16 l |
| 17   | 9NP 1200 063 | テンロックナット    | 1   | M12       |
| 18   | R14 5837 000 | カルチソケット     | 1   |           |
| 19   | R11 0414 000 | ヒダリネジ       | 1   |           |
| 20   | R19 1414 000 | タンバックルナガナット | 1   |           |
| 21   | R05 0210 001 | ミギネジ        | 1   |           |
| 22   | T10 0272 000 | シャジクピン      | 1   |           |
| 23   | 9ST 0161 603 | ワリピン        | 1   | φ1.6×16 l |
| 24   | R05 0211 000 | タンバックルピン    | 1   |           |
| 25   | 9ST 0252 003 | ワリピン        | 1   | φ2.5×20 l |
| 26   | R14 3451 000 | センターカバー A   | 1   |           |
| 27   | 9BT 0601 603 | ボルト         | 8   | M6×16 l   |
| 28   | 9SW 0600 003 | バネザガネ       | 24  | M6        |
| 29   | 9NT 0600 003 | ナット         | 24  | M6        |
| 30   | R19 1512 000 | タレゴム A      | 1   |           |
| 31   | R19 1513 000 | タレゴムオサエ     | 1   |           |
| 32   | 9CD 0601 613 | マルザラコネジ     | 8   | M6×16 l   |
| 33   | R14 5535 000 | センターカバー B   | 1   | R         |
| 34   | R14 5536 000 | センターカバー B   | 1   | L         |
| 35   | 9BT 0601 203 | ボルト         | 8   | M6×12 l   |
| 36   | R12 0513 000 | タレゴム        | 1   | L         |
| 37   | R12 0517 000 | タレゴム        | 1   | R         |
| 38   | R12 0514 000 | タレゴムオサエ     | 2   |           |
| 39   | 9SW 0600 003 | チョウナット      | 6   | M6        |
| 40   | R14 5540 000 | ホジョカバー A    | 1   | R         |

B シャーシ・カバー、尾輪関係

R55



B. シャーシ・カバー&尾輪関係

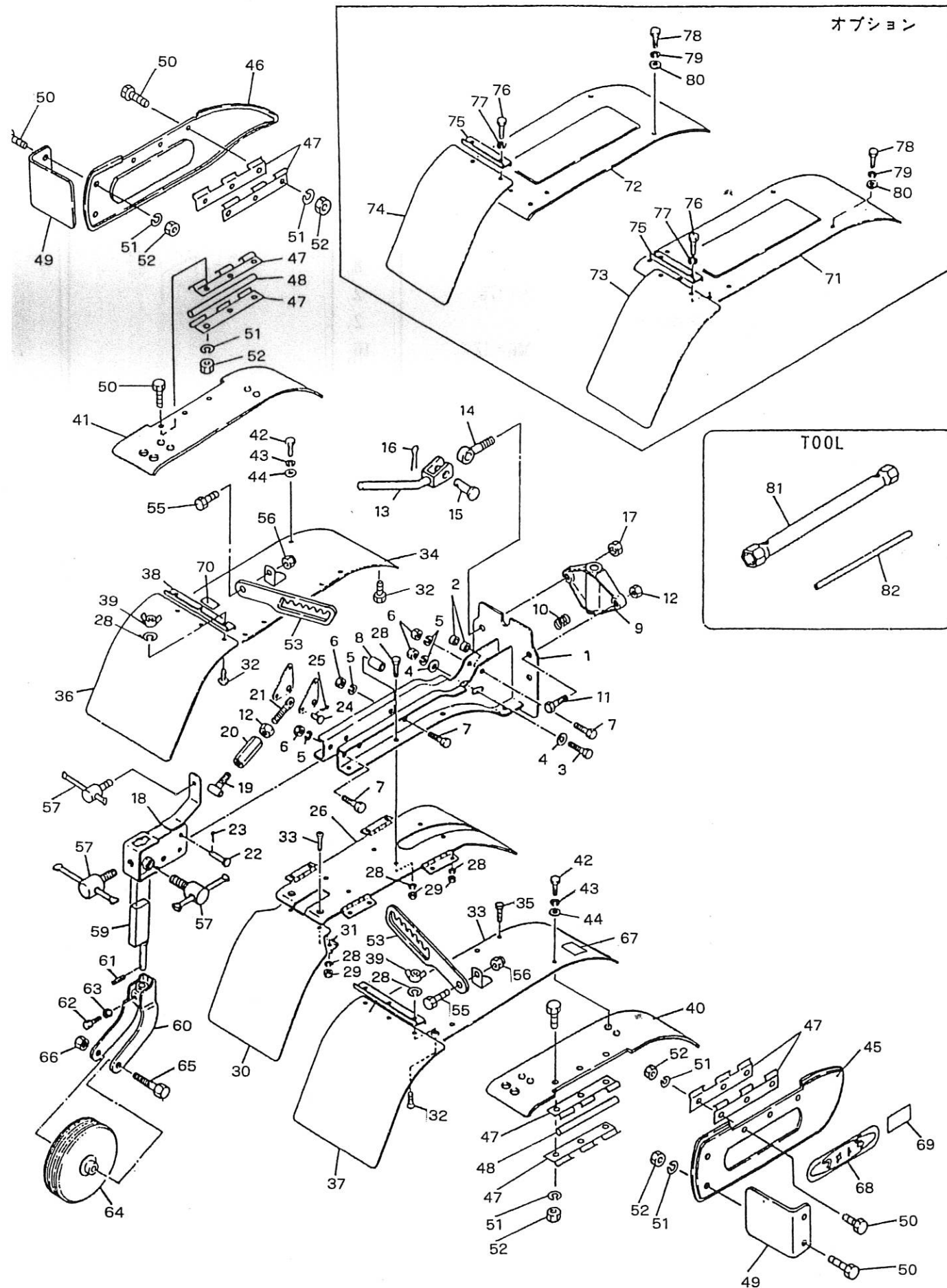
R55

| 見出番号 | コード番号        | 部 品 名 称       | 数 量      | 備 考 |
|------|--------------|---------------|----------|-----|
| 41   | R14 5541 001 | ホジヨカバー A      | L        | 1   |
| 42   | 9BT 0801 603 | ボルト           | M8×16 ℓ  | 4   |
| 43   | 9SW 0800 003 | バネザガネ         | M8       | 4   |
| 44   | 9FW 0800 003 | ヒラザガネ         | φ8       | 4   |
| 45   | R45 0558 000 | サイドカバー        | R        | 1   |
| 46   | R45 0559 000 | サイドカバー        | L        | 1   |
| 47   | 155 0714 000 | スプリングチョウバン    |          | 8   |
| 48   | 155 0715 000 | ロット           | 8×178    | 2   |
| 49   | R45 0565 000 | ヒサンボウシカバー     |          | 2   |
| 50   | 9BT 0601 203 | ボルト           | M6×12 ℓ  | 16  |
| 51   | 9SW 0600 003 | バネザガネ         | M6       | 16  |
| 52   | 9NT 0600 003 | ナット           | M6       | 16  |
| 53   | 122 0517 000 | アジャストアーム      |          | 2   |
| 54   | M40 5521 000 | アジャスタークランプボルト |          | 1   |
| 55   | 9BT 0802 003 | ボルト           | M8×20 ℓ  | 2   |
| 56   | 9NP 0800 043 | ナイロンナット       | M8       | 2   |
| 57   | M23 0619 000 | ハンドルシメツケレバー B |          | 2   |
| 58   | R14 3601 000 | クビフリピリンアッシ    |          | 1   |
| 59   | R14 3611 000 | ピリンジク         |          | 1   |
| 60   | R10 0614 000 | ピリンフォーク       |          | 1   |
| 61   | 9SP 0502 505 | スプリングピン       | φ5×25 ℓ  | 1   |
| 62   | M40 0502 000 | ドラムセットボルト     |          | 1   |
| 63   | 9NL 1000 003 | ロックナット        | M10      | 1   |
| 64   | R06 2318 000 | ゴムシャリン        | TY180    | 1   |
| 65   | M40 0516 000 | ピリントリツケボルト    |          | 1   |
| 66   | 9NT 1200 013 | ナット           | M12 P1.5 | 1   |
| 67   | 8MA 0161 000 | キシユマーク        |          | 1   |
| 68   | S73 1420 000 | マメトラマーク       |          | 1   |
| 69   | 8MA 0014 000 | アンゼンヒヨウジマーク   |          | 2   |
| 70   | 8MA 0154 000 | ロータリーチュウイマーク  |          | 1   |
| 71   | R19 1516 000 | ホジヨカバー B      | R        | 1   |
| 72   | R19 1517 000 | ホジヨカバー B      | L        | 1   |
| 73   | R11 0515 000 | タレゴム B        | R        | 1   |
| 74   | R11 0526 000 | タレゴム B        | L        | 1   |
| 75   | R11 0513 000 | タレゴムオサエ       |          | 2   |
| 76   | 9BT 0601 203 | ボルト           | M6×12 ℓ  | 4   |
| 77   | 9SW 0600 003 | バネザガネ         | M6       | 4   |
| 78   | 9BT 0801 603 | ボルト           | M8×16 ℓ  | 4   |
| 79   | 9SW 0800 003 | バネザガネ         | M8       | 4   |
| 80   | 9FW 0800 003 | ヒラザガネ         | φ8       | 4   |

オプション

B シャーシ・カバー、尾輪関係

R55



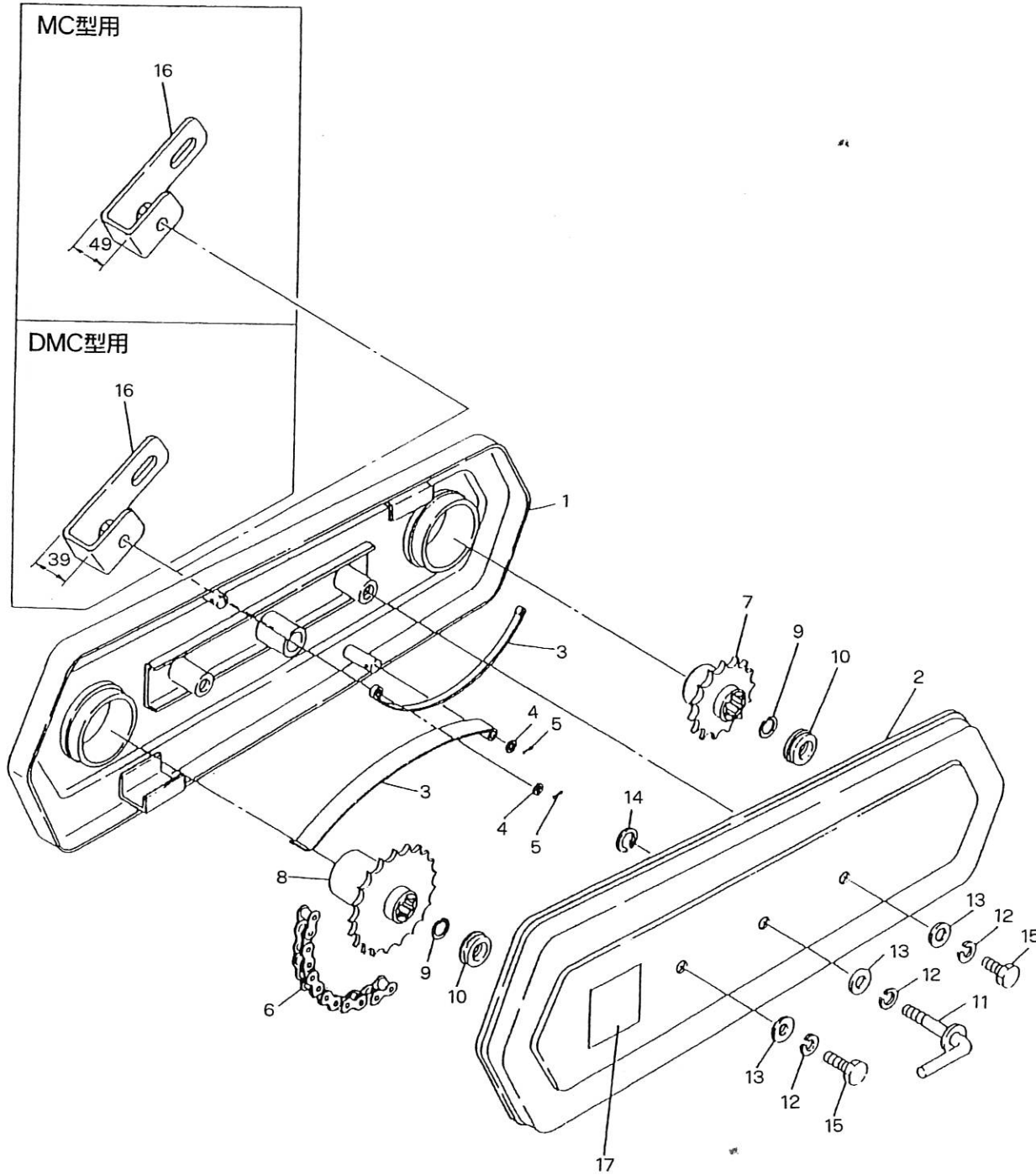
B. シャーシ・カバー & 尾輪関係

R55

| 見出番号 | コード番号        | 部 品 名 称      | 数 量         | 備 考 |
|------|--------------|--------------|-------------|-----|
| 81   | M40 4411 000 | ボックススパナ      | 13×17×270 l | 1   |
| 82   | 9TL 0815 004 | ボックスバー       | φ8×150 l    | 1   |
| 83   | R14 5740 000 | トリアツカイセツメイシヨ |             | 1   |

C チェンケース関係

R55



C. チェンケース関係

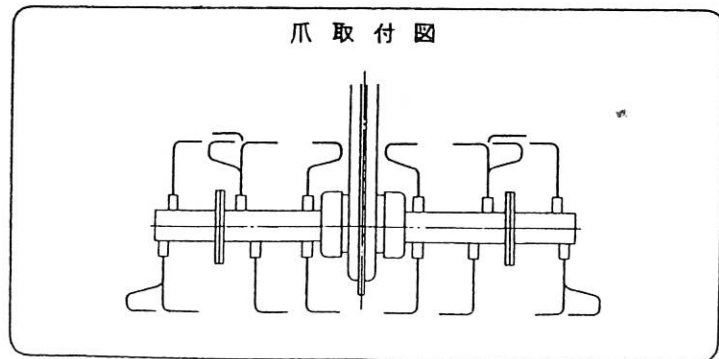
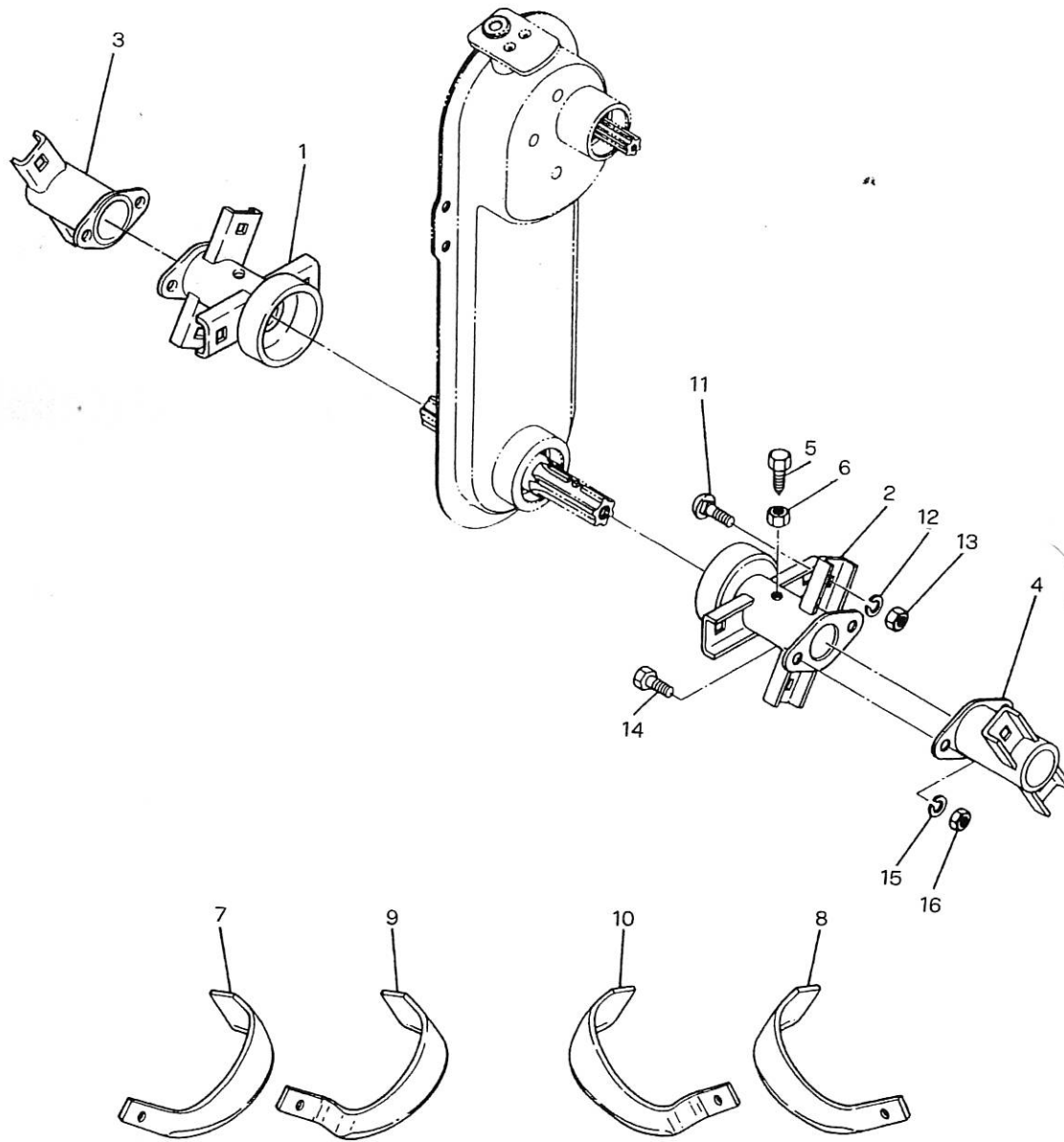
R55

| 出番号 | コード番号        | 部 品 名 称                        | 数 量 | 備 考   |
|-----|--------------|--------------------------------|-----|-------|
| 01  | R14 3804 000 | チェンケースアツシ 13T×23T              | 1   | DMC型  |
| 01  | R14 3805 000 | チェンケースアツシ 13T×23T              | 1   | MC型   |
| 1   | R19 1812 001 | ソクバン                           | 1   |       |
| 2   | R19 1813 000 | チェンカバー                         | 1   |       |
| 3   | M48 0218 000 | チェンハリバネ                        | 2   |       |
| 4   | 9FW 0600 003 | ヒラザガネ $\phi 6$                 | 2   |       |
| 5   | 9ST 0161 603 | ワリピン $\phi 1.6 \times 16 \ell$ | 2   |       |
| 6   | 9RC 0420 581 | ローラーチェン EK420SH×58リンク          | 1   | 強カチェン |
| 7   | R14 0851 000 | 13Tスプロケット                      | 1   |       |
| 8   | R14 0852 000 | 23Tスプロケット                      | 1   |       |
| 9   | 9RR 1800 005 | スナップリング R-18                   | 2   |       |
| 10  | 9BB 0290 000 | スラストベアリング NS-290S              | 2   |       |
| 11  | R11 0854 000 | クランプレバー                        | 1   |       |
| 12  | 9SW 0800 003 | バネザガネ M8                       | 3   |       |
| 13  | 9FW 0800 003 | ヒラザガネ $\phi 8$                 | 3   |       |
| 14  | R11 0855 000 | Cガタザガネ                         | 1   |       |
| 15  | 9BT 0801 503 | ボルト M8×15 $\ell$               | 2   |       |
| 16  | R19 1821 000 | チェンケーストリツケステー                  | 1   | DMC型  |
| 16  | R19 1822 000 | チェンケーストリツケステー                  | 1   | MC型   |
| 17  | R14 0813 001 | チェンケースマーク                      | 1   |       |



D 中耕刃受関係 (320φ)

R55



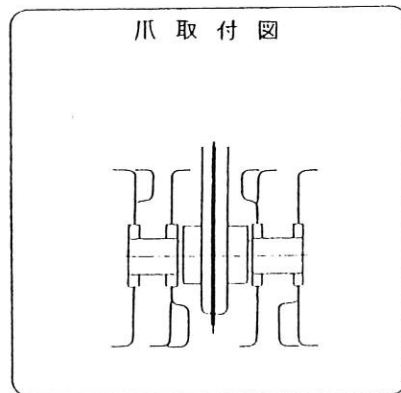
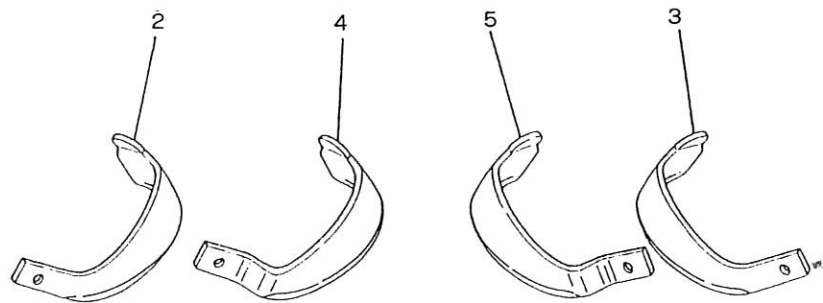
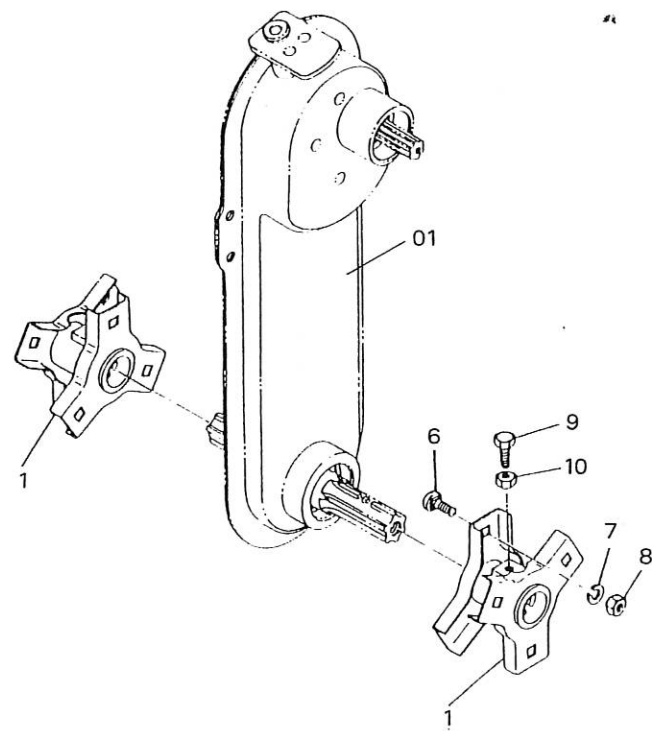
D. 中耕刃受関係 (320φ)

R55

| 見出番号 | コード番号        | 部 品 名 称        | 数 量 | 備 考 |
|------|--------------|----------------|-----|-----|
| 1    | R45 0655 000 | チュウコウハウケチューブ L | 1   |     |
| 2    | R45 0656 000 | チュウコウハウケチューブ R | 1   |     |
| 3    | R45 0657 000 | ハウケチューブホジョ L   | 1   |     |
| 4    | R45 0658 000 | ハウケチューブホジョ R   | 1   |     |
| 5    | M40 0502 000 | ドラムセットボルト      | 2   |     |
| 6    | 9NL 1000 003 | ロックナット M10     | 2   |     |
| 7    | R05 0311 000 | コウウンヅメフツウヅメ L  | 5   |     |
| 8    | R05 0318 000 | コウウンヅメフツウヅメ R  | 5   |     |
| 9    | R05 0312 000 | コウウンヅメマガリヅメ L  | 2   |     |
| 10   | R05 0319 000 | コウウンヅメマガリヅメ R  | 2   |     |
| 11   | R14 0515 000 | ツメトリツケボルト      | 12  |     |
| 12   | 9SW 1000 003 | バネザガネ M10      | 12  |     |
| 13   | 9NT 1000 003 | ロックナット M10     | 12  |     |
| 14   | 9BT 0801 603 | ロックボルト M8×16ℓ  | 4   |     |
| 15   | 9SW 0800 003 | バネザガネ φ8       | 4   |     |
| 16   | 9NT 0800 003 | ロックナット M8      | 4   |     |

E ネギローター 25cm  
オプション

R55



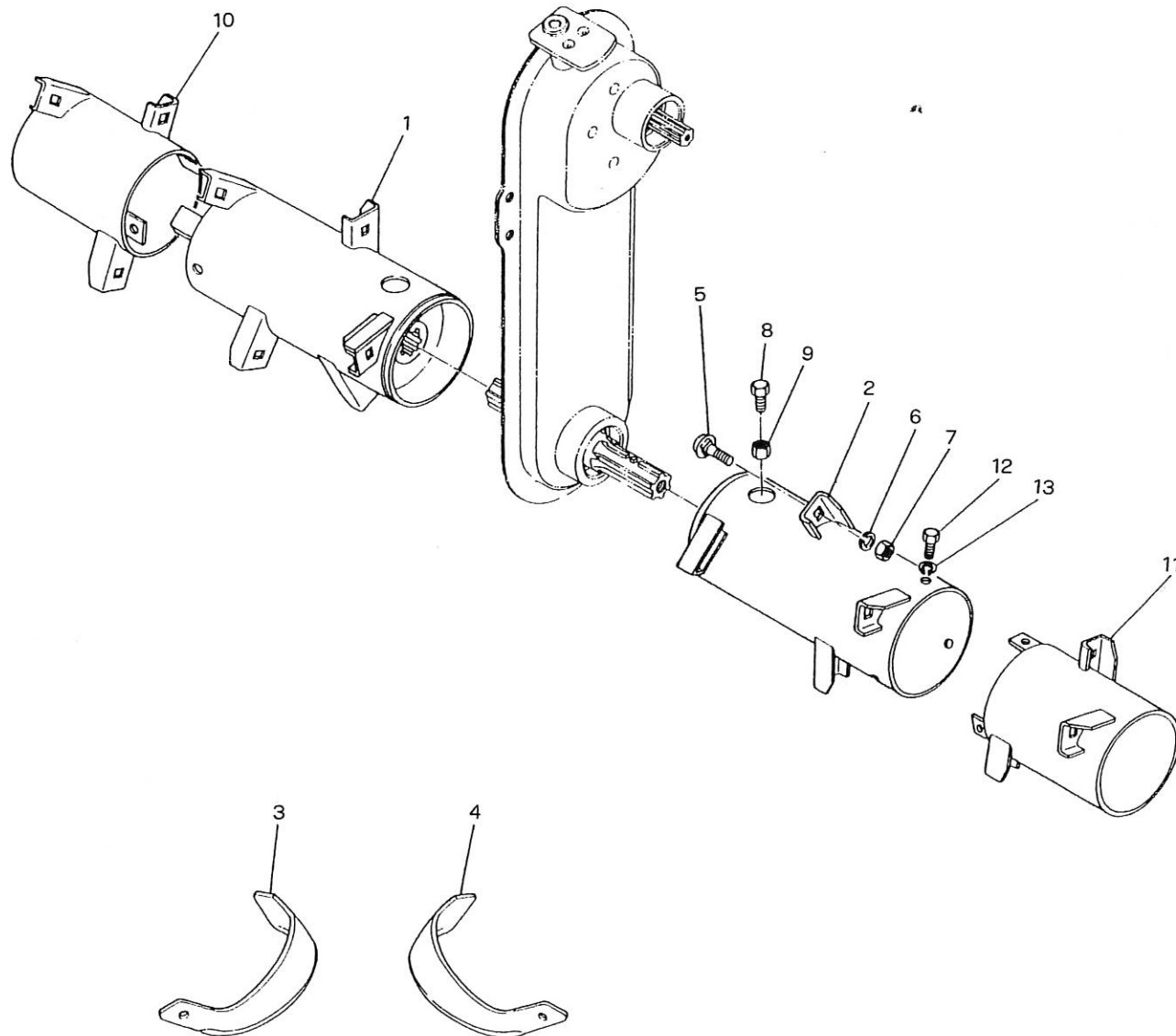
E. ネギローター25cm関係 (オプション)

R55

| 品出番号 | コード番号        | 部 品 名 称        | 数 量 | 備 考 |
|------|--------------|----------------|-----|-----|
| 01   | C01 2108 000 | ネギハウケセット 25cm  | 1   |     |
| 1    | R12 0711 000 | ハウケチューブ        | 2   |     |
| 2    | R45 0651 000 | V24ミゾホリツメ L    | 4   |     |
| 3    | R45 0652 000 | V24ミゾホリツメ R    | 4   |     |
| 4    | R45 0653 000 | V24ミゾホリツメマガリ L | 2   |     |
| 5    | R45 0654 000 | V24ミゾホリツメマガリ R | 2   |     |
| 6    | R14 0515 000 | ツメトリツケボルト      | 12  |     |
| 7    | 9SW 1000 003 | パネザガネ M10      | 12  |     |
| 8    | 9NT 1000 003 | ロックナット M10     | 12  |     |
| 9    | M40 0502 000 | ドラムセットボルト      | 2   |     |
| 10   | 9NL 1000 003 | ロックナット M10     | 2   |     |

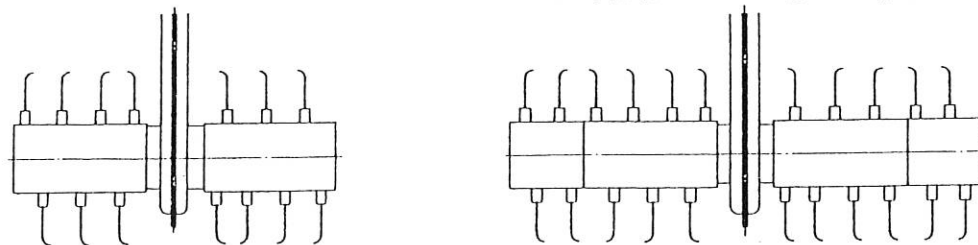
F ドラムローター  
オプション

R55



爪 取 付 図

( 補 助 ド ラ ム 取 付 の 場 合 )



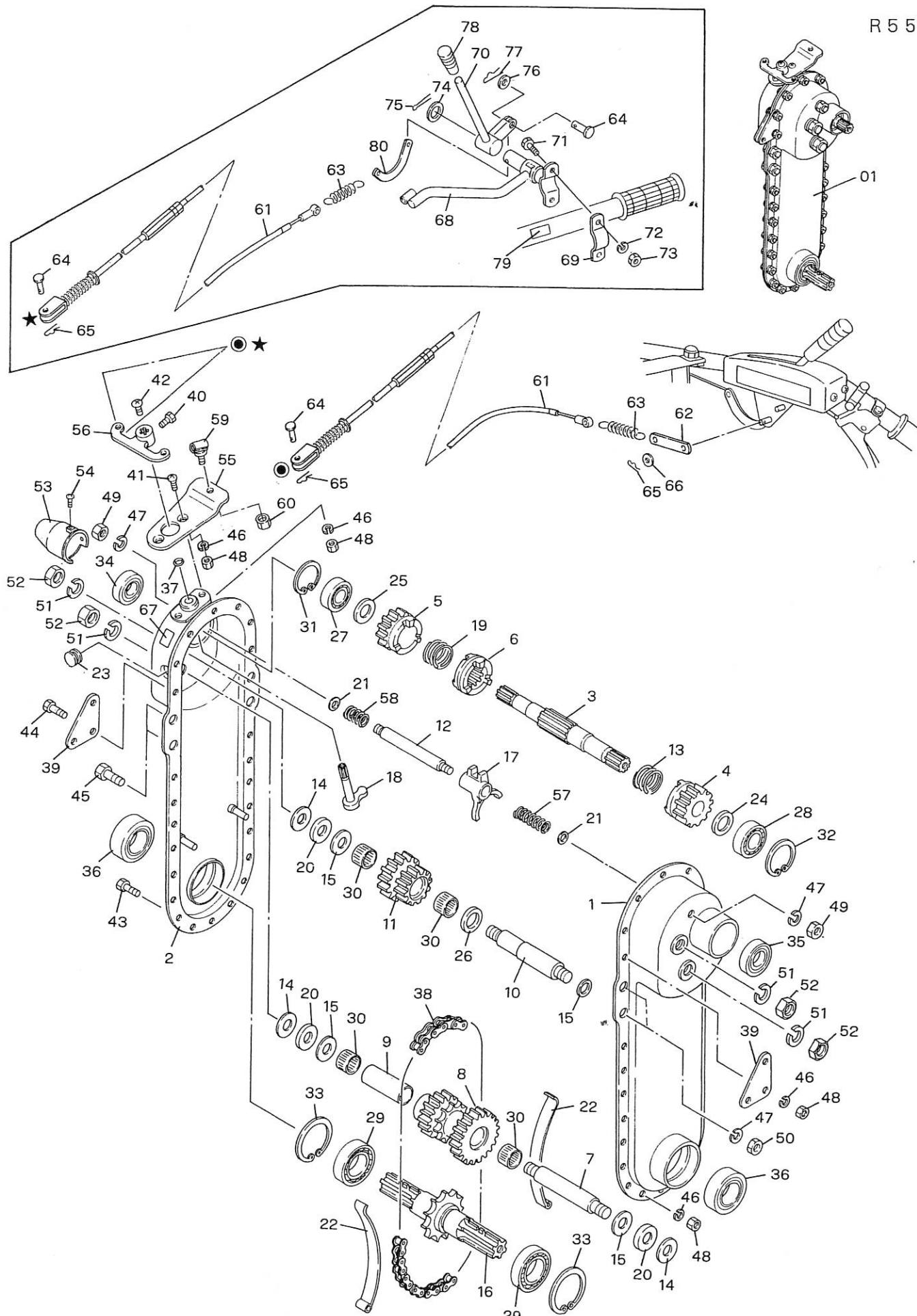
F. ドラムローター関係 (オプション)

R55

| 記出番号               | コード番号        | 部 品 名 称               | 数 量 | 備 考 |
|--------------------|--------------|-----------------------|-----|-----|
| 1                  | M40 0501 002 | ドラムローターヨウハウケチューブ R    | 1   |     |
| 2                  | M40 0500 002 | ドラムローターヨウハウケチューブ R    | 1   |     |
| 3                  | M40 0505 002 | ナタヅメ L                | 7   |     |
| 4                  | M40 0525 002 | ナタヅメ R                | 7   |     |
| 5                  | R14 0515 000 | ツメトリツケボルト             | 14  |     |
| 6                  | 9SW 1000 003 | バネザガネ M10             | 14  |     |
| 7                  | 9NT 1000 003 | ロッククナット M10           | 14  |     |
| 8                  | M40 0502 000 | ドラムセットボルト             | 2   |     |
| 9                  | 9NL 1000 003 | ロックナット M10            | 2   |     |
| <b>補助ドラムローター部品</b> |              |                       |     |     |
|                    | C01 1001 000 | ホジョドラムセット             | 1   |     |
| 3                  | M40 0505 002 | ナタヅメ L                | 4   |     |
| 4                  | M40 0525 002 | ナタヅメ R                | 4   |     |
| 5                  | R14 0515 000 | ハトリツケボルト              | 8   |     |
| 6                  | 9SW 1000 003 | バネザガネ M10             | 8   |     |
| 7                  | 9NT 1000 003 | ロッククナット M10           | 8   |     |
| 10                 | M40 0723 000 | ホジョドラムローターヨウハウケチューブ R | 1   |     |
| 11                 | M40 0728 000 | ホジョドラムローターヨウハウケチューブ L | 1   |     |
| 12                 | 9BT 0820 003 | ロッククボルト M8×20ℓ        | 6   |     |
| 13                 | 9SW 0800 003 | バネザガネ M8              | 6   |     |

G トランスミッション関係

R55W



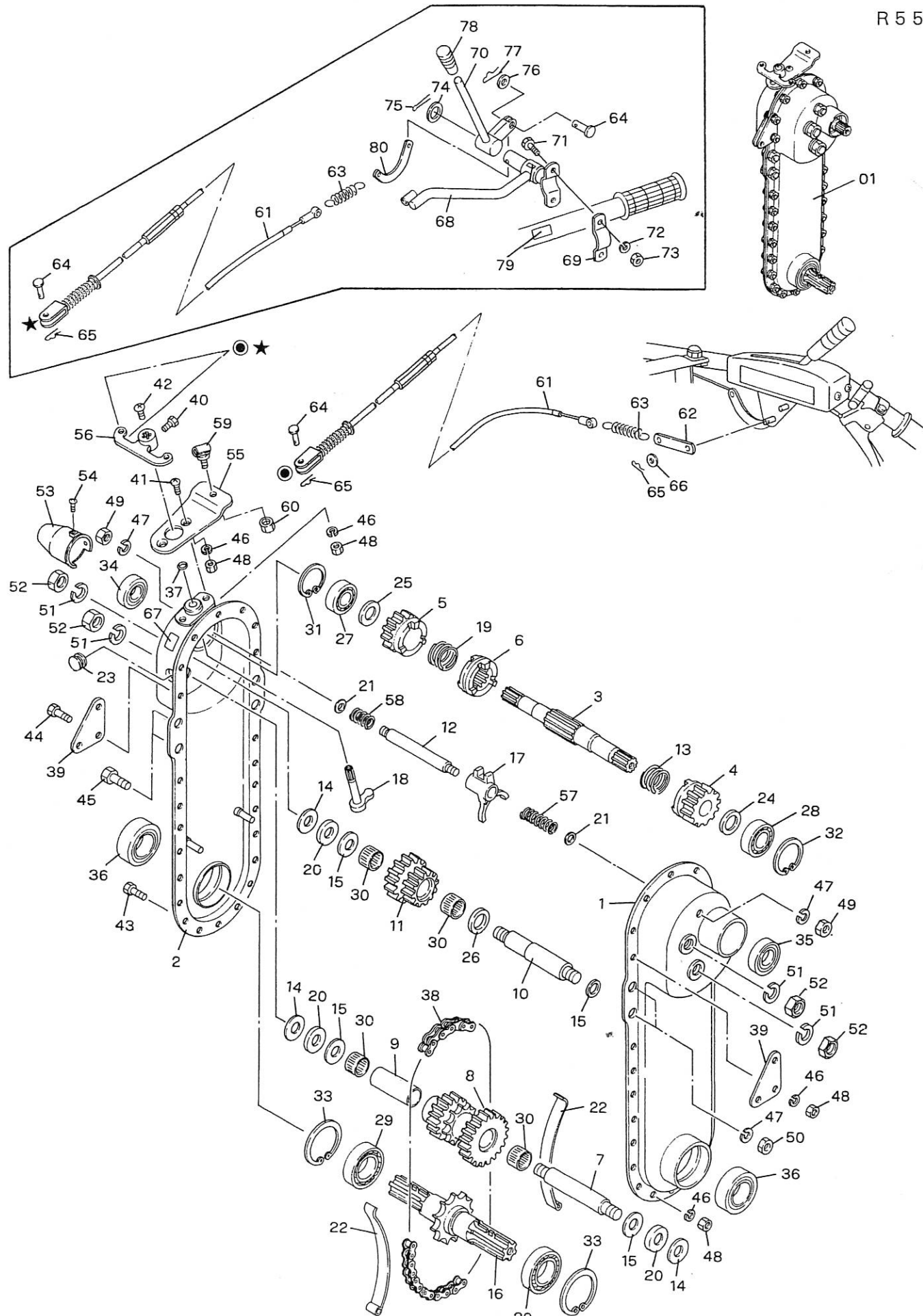
G. トランスミッション関係

R55W

| 出番号 | コード番号         | 部 品 名 称   | 数 量 | 備 考 |
|-----|---------------|---|-----|-----|
| 01  | R14 5701 000  | ミッションアッシ  | 1   |     |
| 1   | R14 5511 001  | ミッションケース R                                      | 1   |     |
| 2   | R14 5711 000  | ミッションケース L                                      | 1   |     |
| 3   | R14 5715 000  | シュジク  | 1   |     |
| 4   | R14 5716 000  | クラッチギヤ A  | 1   |     |
| 5   | R14 5717 000  | クラッチギヤ B  | 1   |     |
| 6   | R14 5718 000  | シュジククラッチ  | 1   |     |
| 7   | 125 1218 000  | 2ジク   | 1   |     |
| 8   | R14 5720 000  | 2ジクギヤ   | 1   |     |
| 9   | 125 1220 000  | 2ジクカラー  | 1   |     |
| 10  | R14 5522 001  | 3ジク   | 1   |     |
| 11  | R14 5721 000  | 3ジクギヤ   | 1   |     |
| 12  | R14 5725 000  | シフターロット   | 1   |     |
| 13  | R14 5719 000  | シュジクスプリング $\phi 2.2$                            | 1   |     |
| 14  | M52 0247 000  | ドウワツシヤ ソト                                       | 3   |     |
| 15  | M52 0248 000  | ドウワツシヤ ウチ                                       | 4   |     |
| 16  | R14 5722 000  | コウウンジク  | 1   |     |
| 17  | R14 5726 001  | シフターフォーク  | 1   |     |
| 18  | R14 5727 000  | シフターアーム   | 1   |     |
| 19  | R14 5723 000  | シュジクスプリング L $\phi 2.2$                          | 1   |     |
| 20  | M13 0227 001  | バックヨウザガネ t2.5                                   | 3   |     |
| 21  | M07 0313 001  | シフターロットヨウパッキン t0.3                              | 2   |     |
| 22  | M48 0218 000  | チェンハリバネ   | 2   |     |
| 23  | M60 0116 000  | チュウユセン  | 1   |     |
| 24  | R04 0114 000  | スラストウケザガネ $\phi 32 \times \phi 20.2 \times t 2$ | 1   |     |
| 25  | S57 0215 000  | 1ジクザガネ $\phi 28 \times \phi 17.2 \times t 2$    | 1   |     |
| 26  | R14 5532 000  | 3ジクワツシヤ   | 1   |     |
| 27  | 9BB 6203 000  | ボールベアリング #6203                                  | 1   |     |
| 28  | 9BB 6004 000  | ボールベアリング #6004                                  | 1   |     |
| 29  | 9BB 6006 000  | ボールベアリング #6006                                  | 2   |     |
| 30  | 9NB 2024 172  | ニードルベアリング KT-20.24.17                           | 4   |     |
| 31  | 9RR 4000 015  | スナップリング R-40                                    | 1   |     |
| 32  | 9RR 4200 015  | スナップリング R-42                                    | 1   |     |
| 33  | 9RR 5500 015  | スナップリング R-55                                    | 2   |     |
| 34  | 90S 1740 0802 | オイルシール SC-17408                                 | 1   |     |
| 35  | 90S 2042 1002 | オイルシール SC-204210                                | 1   |     |
| 36  | 90S 3055 1914 | オイルシール QLFY30.55.13.19                          | 2   |     |
| 37  | 90R 1200 000  | Oリング P-12                                       | 1   |     |
| 38  | 9RC 0400 621  | ローラーチェン RS40HT $\times 62 l$                    | 1   |     |
| 39  | R14 3414 000  | タンバックルトリツケパン t2.3                               | 2   |     |
| 40  | 9BT 0601 003  | ボルト M6 $\times 10 l$                            | 1   |     |

G トランスミッション関係

R55W



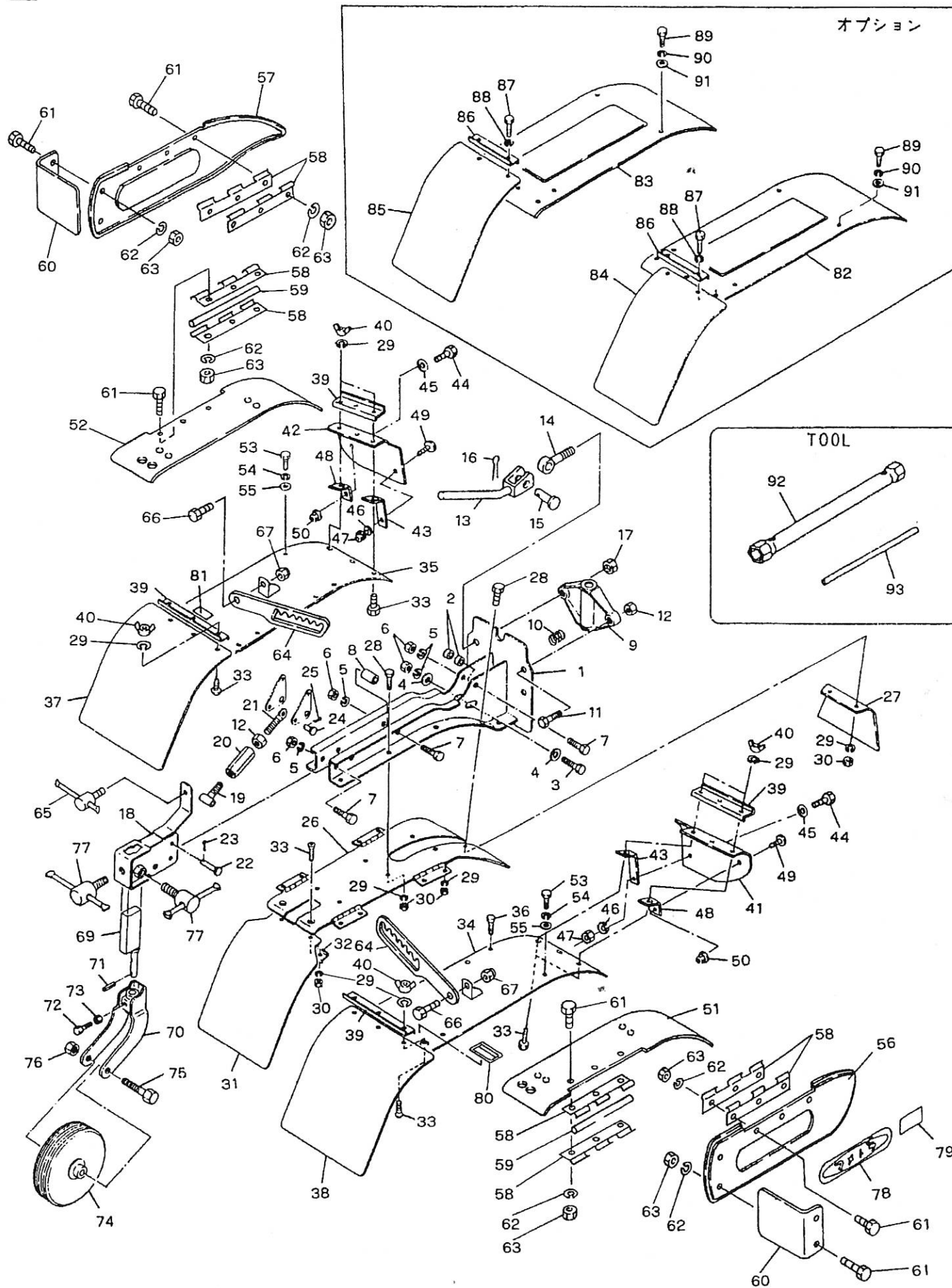
G. トランスミッション関係

R55W

| 記出番号 | コード番号        | 部 品 名 称              | 数 量 | 備 考       |
|------|--------------|----------------------|-----|-----------|
| 41   | 9CD 0601 513 | マルサラコネジ M6×15 l      | 2   |           |
| 42   | 9CR 0600 813 | トラスコネジ M6×8 l        | 1   |           |
| 43   | 9BT 0601 470 | 7 Tボルト M6×14 l       | 22  |           |
| 44   | 9BT 0601 870 | 7 Tボルト M6×18 l       | 2   |           |
| 45   | 9BT 1001 600 | ボルト M10×16 l         | 2   |           |
| 46   | 9SW 0600 000 | バネザガネ M6             | 26  |           |
| 47   | 9SW 1000 000 | バネザガネ M10            | 2   |           |
| 48   | 9NT 0600 000 | ナット M6               | 26  |           |
| 49   | 9NT 1000 010 | ナット M10 P1.25        | 2   |           |
| 50   | 9NT 1000 000 | ナット M10              | 2   |           |
| 51   | 9SW 1200 000 | バネザガネ M12            | 4   |           |
| 52   | 9NT 1200 010 | ナット M12 P1.5         | 4   |           |
| 53   | M54 0223 000 | シールドキャップ             | 1   |           |
| 54   | 9CR 0501 403 | マルコネジ M5×14 l        | 2   |           |
| 55   | R14 5731 000 | アウターウケプレート           | 1   |           |
| 56   | R14 5732 000 | クラッチレバー              | 1   |           |
| 57   | R14 5728 000 | シフターロットバネ A          | 1   |           |
| 58   | R14 5729 000 | シフターロットバネ B          | 1   |           |
| 59   | R23 0185 000 | アウターウケ               | 1   |           |
| 60   | 9NP 0800 083 | スーパロックナット M8         | 1   |           |
| 61   | R14 5735 000 | クラッチワイヤー             | 1   |           |
| 62   | R14 5734 000 | テンションワイヤージョイント       | 1   |           |
| 63   | M13 1754 000 | テンションヒツパリバネ          | 1   |           |
| 64   | M08 1016 000 | ヒラアタマピン              | 1   |           |
| 65   | 9RP 0612 003 | Rピン φ6               | 2   |           |
| 66   | 9FW 0600 003 | ヒラザガネ φ6             | 1   |           |
| 67   | 8MA 0153 000 | オイルマーク               | 1   |           |
| 68   | R45 0523 000 | ロータリークラッチレバーウケ       | 1   |           |
| 69   | R45 0523 010 | バンド                  | 1   |           |
| 70   | M13 0822 001 | テンションレバー L           | 1   |           |
| 71   | 9BT 0601 403 | ボルト M6×14 l          | 2   |           |
| 72   | 9SW 0600 003 | バネザガネ M6             | 2   | DMC-600V  |
| 73   | 9NT 0600 003 | ナット M6               | 2   | DMC-700V  |
| 74   | M99 0816 000 | ヒラザガネ φ24×φ16.5×t1.6 | 1   | DMC-1000V |
| 75   | 9ST 0302 503 | ワリピン φ3×25 l         | 1   | MC-601V   |
| 76   | 9FW 0600 003 | ヒラザガネ φ6             | 1   | MC-602V   |
| 77   | 9RP 0601 203 | Rピン φ6               | 1   |           |
| 78   | 124 0831 000 | グリッ アカ               | 1   |           |
| 79   | R23 0614 000 | ロータリークラッチマーク         | 1   |           |
| 80   | S50 0853 000 | テンションワイヤージョイント       | 1   |           |

H シャーシ・カバー、尾輪関係

R55W



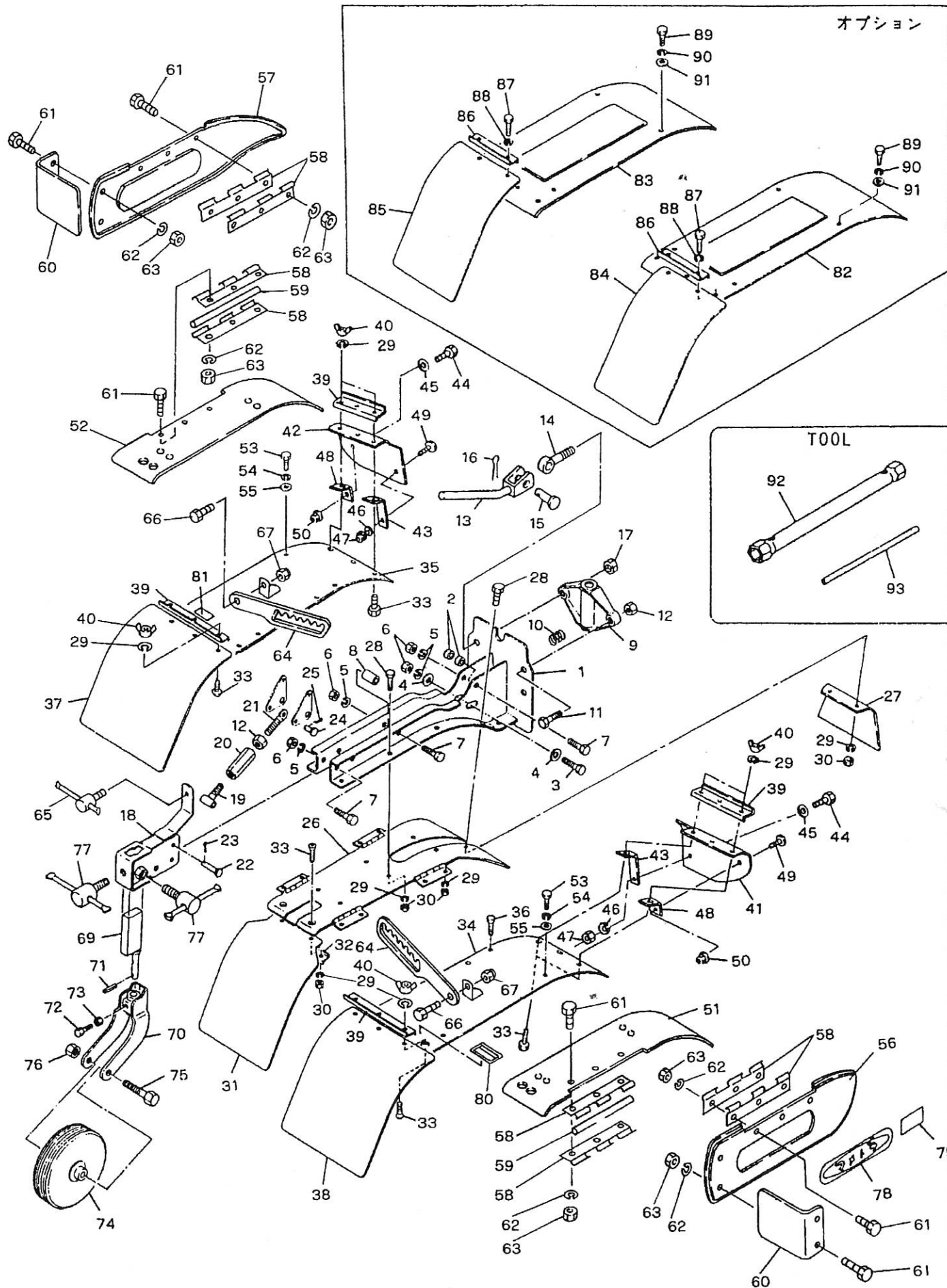
H. シャーシ・カバー & 尾輪関係

R55W

| 出番号 | コード番号        | 部 品 名 称     | 数 量 | 備 考       |
|-----|--------------|-------------|-----|-----------|
| 1   | R14 3411 001 | センタービーム     | 1   |           |
| 2   | R14 3412 000 | カラー         | 4   |           |
| 3   | 9BT 1005 503 | ボルト         | 1   | M10×55 l  |
| 4   | 9FW 1000 003 | ヒラザガネ       | 2   | φ10       |
| 5   | 9SW 1000 003 | バネザガネ       | 5   | M10       |
| 6   | 9NT 1000 003 | ナット         | 5   | M10       |
| 7   | 9BT 1005 003 | ボルト         | 4   | M10×50 l  |
| 8   | R05 0204 000 | フレームカンザ     | 1   |           |
| 9   | R17 0412 000 | レンケツカナグ     | 1   |           |
| 10  | T10 0118 000 | サイドクラッチバネ   | 1   |           |
| 11  | 9BT 1205 003 | ボルト         | 1   | M12×50 l  |
| 12  | 9NT 1200 003 | ナット         | 2   | M12       |
| 13  | R17 0413 000 | カムレバー       | 1   |           |
| 14  | R17 0414 000 | レンケツボルト     | 1   |           |
| 15  | R17 0415 000 | ピン          | 1   |           |
| 16  | 9ST 0231 603 | ワリピン        | 1   | φ2.3×16 l |
| 17  | 9NP 1200 063 | テンロックナット    | 1   | M12       |
| 18  | R14 5837 000 | カルチソケット     | 1   |           |
| 19  | R11 0414 000 | ヒダリネジ       | 1   |           |
| 20  | R19 1414 000 | タンバックルナガナット | 1   |           |
| 21  | R05 0210 001 | ミギネジ        | 1   |           |
| 22  | T10 0272 000 | シャジクピン      | 1   |           |
| 23  | 9ST 0161 603 | ワリピン        | 1   | φ1.6×16 l |
| 24  | R05 0211 000 | タンバックルピン A  | 1   |           |
| 25  | 9ST 0252 003 | ワリピン        | 1   | φ2.5×20 l |
| 26  | R14 3451 000 | センターカバー A   | 1   |           |
| 27  | R11 0531 000 | センターカバー C   | 1   |           |
| 28  | 9BT 0601 603 | ボルト         | 8   | M6×16 l   |
| 29  | 9SW 0600 003 | バネザガネ       | 30  | M6        |
| 30  | 9NT 0600 003 | ナット         | 30  | M6        |
| 31  | R19 1512 000 | タレゴム A      | 1   |           |
| 32  | R19 1513 000 | タレゴムオサエ     | 1   |           |
| 33  | 9CD 0601 613 | マルサラコネジ     | 14  | M6×16 l   |
| 34  | R14 5538 000 | センターカバー B   | 1   | R         |
| 35  | R14 5539 000 | センターカバー B   | 1   | L         |
| 36  | 9BT 0601 203 | ボルト         | 8   | M6×12 l   |
| 37  | R12 0513 000 | タレゴム        | 1   | L         |
| 38  | R12 0517 000 | タレゴム        | 1   | R         |
| 39  | R12 0514 000 | タレゴムオサエ     | 4   |           |
| 40  | 9W 0600 023  | チョウナット      | 12  | M6        |

H シャーシ・カバー、尾輪関係

R55W



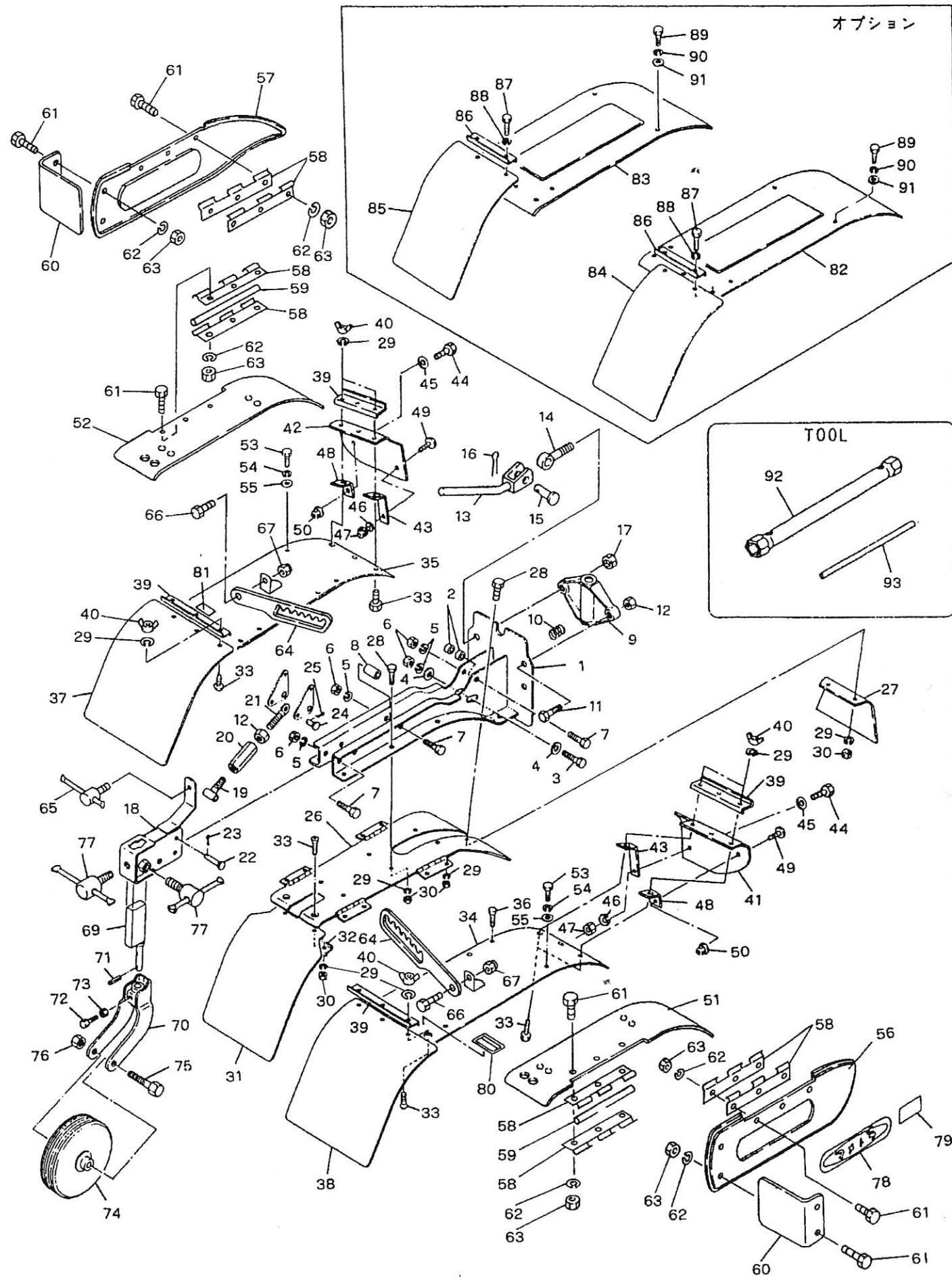
H. シャーシ・カバー & 尾輪関係

R55W

| 見出番号 | コード番号        | 部 品 名 称         | 数 量 | 備 考 |
|------|--------------|-----------------|-----|-----|
| 41   | R14 3562 000 | タレゴム F R        | 1   |     |
| 42   | R14 3563 000 | タレゴム F L        | 1   |     |
| 43   | R14 3564 000 | タレゴムオサエ         | 2   |     |
| 44   | 9BT 0601 503 | ボルト M6×15 l     | 2   |     |
| 45   | M67 0915 000 | ヒラザガネ           | 2   |     |
| 46   | 9SW 0600 003 | バネザガネ M6        | 2   |     |
| 47   | 9NT 0600 003 | ナット M6          | 2   |     |
| 48   | R14 3565 000 | タレゴムオサエ (シヨウ)   | 2   |     |
| 49   | 9CR 0601 213 | トラスコネジ M6×12 l  | 2   |     |
| 50   | 9NF 0600 003 | フランジナット M6      | 2   |     |
| 51   | R14 5540 000 | ホジヨカバー A R      | 1   |     |
| 52   | R14 5541 000 | ホジヨカバー A L      | 1   |     |
| 53   | 9BT 0801 603 | ボルト M8×16 l     | 4   |     |
| 54   | 9SW 0800 003 | バネザガネ M8        | 4   |     |
| 55   | 9FW 0800 003 | ヒラザガネ M8        | 4   |     |
| 56   | R45 0558 000 | サイドカバー R        | 1   |     |
| 57   | R45 0559 000 | サイドカバー L        | 1   |     |
| 58   | 155 0714 000 | スプリングチョウバン      | 8   |     |
| 59   | 155 0715 000 | ロット 8×178       | 2   |     |
| 60   | R45 0565 000 | ヒサンボウシカバー       | 2   |     |
| 61   | 9BT 0601 203 | ボルト M6×12 l     | 16  |     |
| 62   | 9SW 0600 003 | バネザガネ M6        | 16  |     |
| 63   | 9NT 0600 003 | ナット M6          | 16  |     |
| 64   | 122 0517 000 | アジャストアーム        | 2   |     |
| 65   | M40 5521 000 | アジャスタークランプボルト   | 1   |     |
| 66   | 9BT 0802 003 | ボルト M8×20 l     | 2   |     |
| 67   | 9NP 0800 043 | ナイロンナット M8      | 2   |     |
| 68   | R14 3601 000 | クビフリピリンアッシ      | 1   |     |
| 69   | R14 3611 000 | ピリンジク           | 1   |     |
| 70   | R10 0614 000 | ピリンフォーク         | 1   |     |
| 71   | 9SP 0502 505 | スプリングピン φ5×25 l | 1   |     |
| 72   | M40 0502 000 | ドラムセットボルト       | 1   |     |
| 73   | 9NL 1000 003 | ロックナット M10      | 1   |     |
| 74   | R06 2318 000 | ゴムシャリン TY180    | 1   |     |
| 75   | M40 0516 000 | ピリントリツケボルト      | 1   |     |
| 76   | 9NT 1200 013 | ナット M12 P1.5    | 1   |     |
| 77   | M23 0619 001 | ハンドルシメツケレバー B   | 2   |     |
| 78   | S73 1420 000 | マメトラマーク         | 2   |     |
| 79   | 8MA 0014 000 | アンゼンヒョウジマーク     | 2   |     |
| 80   | 8MA 0071 000 | キシユマーク          | 1   |     |

H シャーシ・カバー、尾輪関係

R55W



H. シャーシ・カバー & 尾輪関係

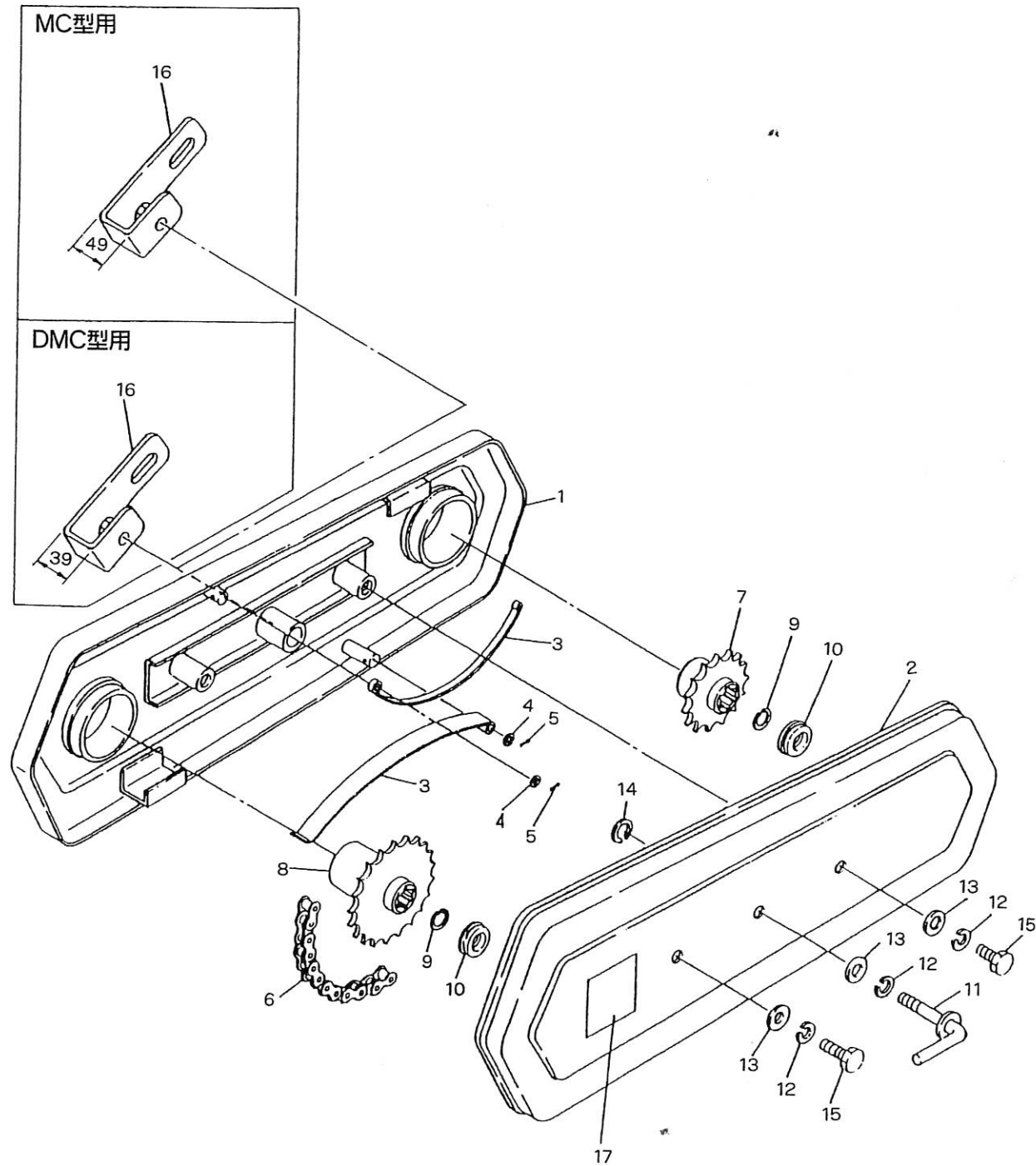
R55W

| 品出番号 | コード番号        | 部 品 名 称             | 数 量 | 備 考   |
|------|--------------|---------------------|-----|-------|
| 81   | 8MA 0154 000 | ロータリーチェウイマーク        | 1   | オプション |
| 82   | R19 1516 000 | ホジョカバー B R          | 1   |       |
| 83   | R19 1517 000 | ホジョカバー B L          | 1   |       |
| 84   | R11 0515 000 | タレゴム B R            | 1   |       |
| 85   | R11 0526 000 | タレゴム B L            | 1   |       |
| 86   | R11 0513 000 | タレゴムオサエ             | 2   |       |
| 87   | 9BT 0601 203 | ボルト M6×12 l         | 4   |       |
| 88   | 9SW 0600 003 | バネザガネ M6            | 4   |       |
| 89   | 9BT 0801 603 | ボルト M8×16 l         | 4   |       |
| 90   | 9SW 0800 003 | バネザガネ M8            | 4   |       |
| 91   | 9FW 0800 003 | ヒラザガネ φ8            | 4   |       |
| 92   | M40 4411 000 | ボックススパナ 13×17×270 l | 1   |       |
| 93   | 9TL 0815 004 | ボックスバー φ8×150 l     | 1   |       |
| 94   |              | トリアツカイセツメイシヨ        | 1   |       |



1 チェンケース関係

R55W



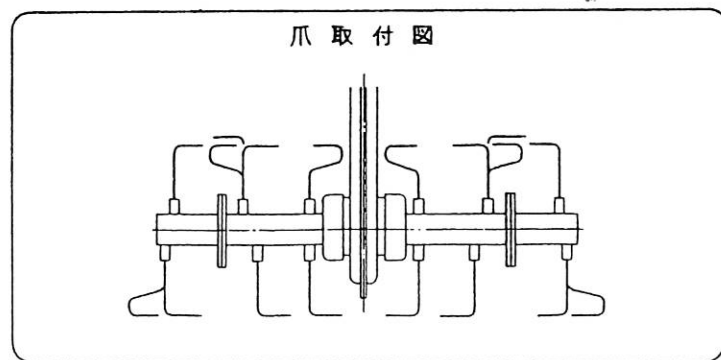
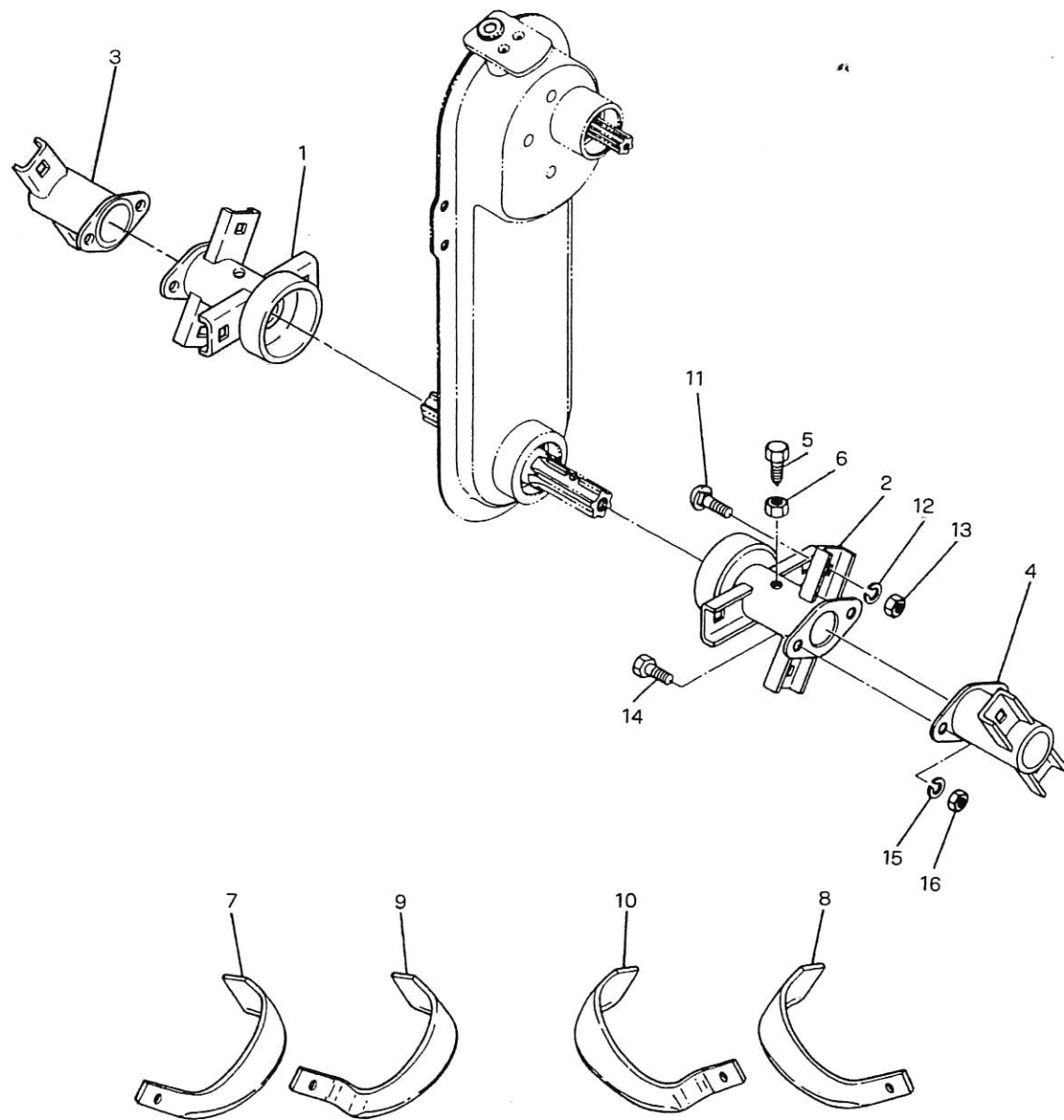
1. チェンケース関係

R55W

| 出番号 | コード番号        | 部 品 名 称               | 数 量 | 備 考                |
|-----|--------------|-----------------------|-----|--------------------|
| 01  | R14 3804 000 | チェンケースアッシ 13T×23T     | 1   | MC-603, 703, 1003  |
| 01  | R14 3805 000 | チェンケースアッシ 13T×23T     | 1   | MC-603             |
| 1   | R19 1812 001 | ソクバン                  | 1   |                    |
| 2   | R19 1813 000 | チェンカバー                | 1   |                    |
| 3   | M48 0218 000 | チェンバリバネ               | 2   |                    |
| 4   | 9FW 0600 003 | ヒラザガネ φ6              | 2   |                    |
| 5   | 9ST 0161 603 | ワリピン φ1.6×16ℓ         | 2   |                    |
| 6   | 9RC 0420 581 | ローラーチェン EK420SH×58リンク | 1   | 強カチェン              |
| 7   | R14 0851 000 | 13Tスプロケット             | 1   |                    |
| 8   | R14 0852 000 | 23Tスプロケット             | 1   |                    |
| 9   | 9RR 1800 005 | スナップリング R-18          | 2   |                    |
| 10  | 9BB 0290 000 | スラストベアリング NS-290S     | 2   |                    |
| 11  | R11 0854 000 | クランプレバー               | 1   |                    |
| 12  | 9SW 0800 003 | バネザガネ M8              | 3   |                    |
| 13  | 9FW 0800 003 | ヒラザガネ φ8              | 3   |                    |
| 14  | R11 0855 000 | Cガタザガネ                | 1   |                    |
| 15  | 9BT 0801 503 | ボルト M8×15ℓ            | 2   |                    |
| 16  | R19 1821 000 | チェンケーストリツケステー         | 1   | DMC-603, 703, 1003 |
| 16  | R19 1822 000 | チェンケーストリツケステー         | 1   | MC-603             |
| 17  | 8MA 0100 000 | チェンケースマーク             | 1   |                    |

J 中耕刃受関係 (320φ)

R55W



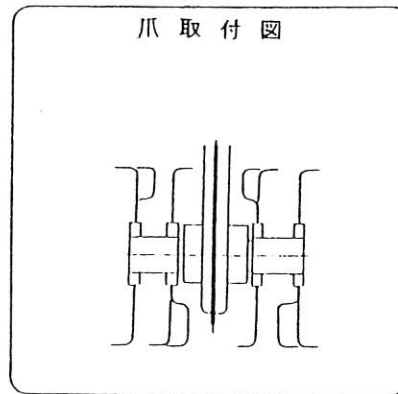
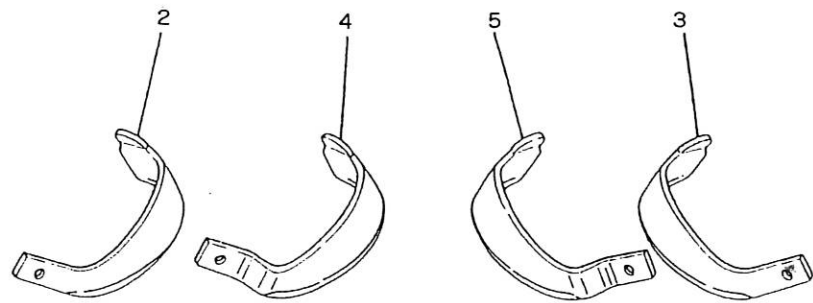
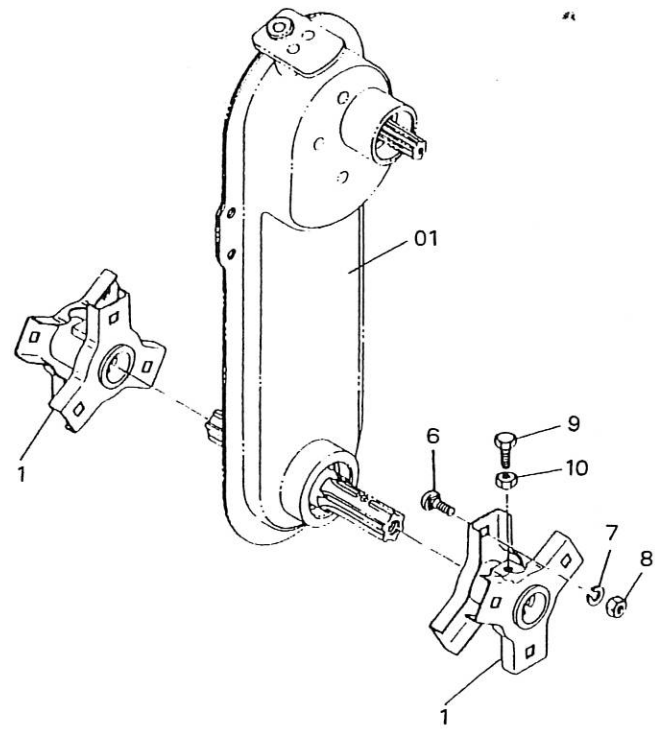
J. 中耕刃受関係 (320φ)

R55W

| 見出番号 | コード番号        | 部 品 名 称         | 数 量 | 備 考 |
|------|--------------|-----------------|-----|-----|
| 1    | R45 0655 000 | チュウコウハウケチューブ L  | 1   |     |
| 2    | R45 0656 000 | チュウコウハウケチューブ R  | 1   |     |
| 3    | R45 0657 000 | ハウケチューブホジョ L    | 1   |     |
| 4    | R45 0658 000 | ハウケチューブホジョ R    | 1   |     |
| 5    | M40 0502 000 | ドラムセットボルト       | 2   |     |
| 6    | 9NL 1000 003 | ロックナット M10      | 2   |     |
| 7    | R05 0311 000 | コウンツメフツウツメ L    | 5   |     |
| 8    | R05 0318 000 | コウンツメフツウツメ R    | 5   |     |
| 9    | R05 0312 000 | コウンツメマガリツメ L    | 2   |     |
| 10   | R05 0319 000 | コウンツメマガリツメ R    | 2   |     |
| 11   | R14 0515 000 | ツメトリツケボルト       | 12  |     |
| 12   | 9SW 1000 003 | バネザガネ M10       | 12  |     |
| 13   | 9NT 1000 003 | ロックナット M10      | 12  |     |
| 14   | 9BT 0801 603 | ロックカクボルト M8×16ℓ | 4   |     |
| 15   | 9SW 0800 003 | バネザガネ φ8        | 4   |     |
| 16   | 9NT 0800 003 | ロックナット M8       | 4   |     |

K ネギローター 25cm  
オプション

R55W



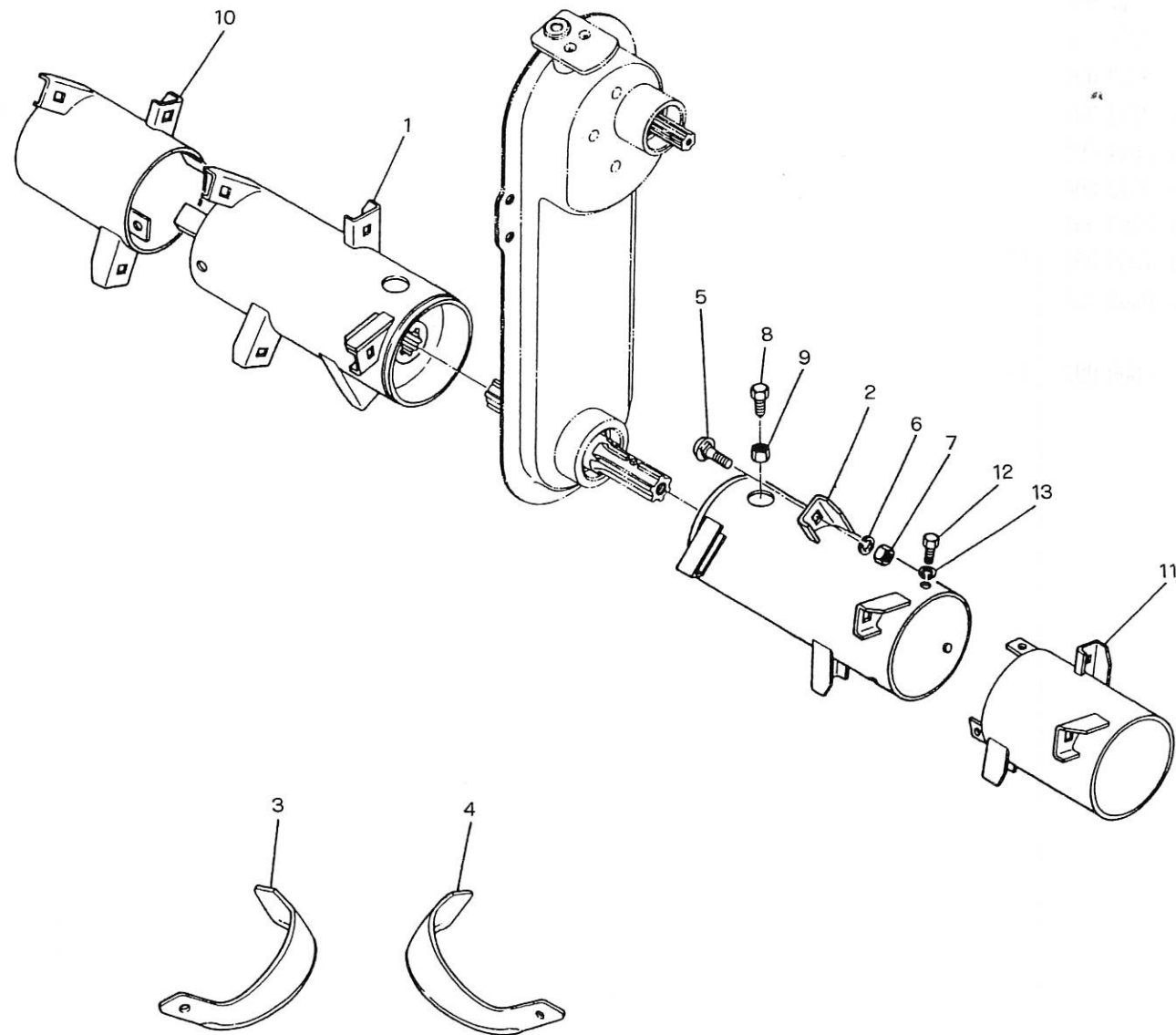
K. ネギローター25cm関係 (オプション)

R55W

| 出番号 | コード番号        | 部 品 名 称        | 数 量 | 備 考 |
|-----|--------------|----------------|-----|-----|
| 01  | C01 2108 000 | ネギハウケセット 25cm  | 1   |     |
| 1   | R12 0711 000 | ハウケチューブ        | 2   |     |
| 2   | R45 0651 000 | V24ミゾホリツメ L    | 4   |     |
| 3   | R45 0652 000 | V24ミゾホリツメ R    | 4   |     |
| 4   | R45 0653 000 | V24ミゾホリツメマガリ L | 2   |     |
| 5   | R45 0654 000 | V24ミゾホリツメマガリ R | 2   |     |
| 6   | R14 0515 000 | ツメトリツケボルト      | 12  |     |
| 7   | 9SW 1000 003 | バネザガネ M10      | 12  |     |
| 8   | 9NT 1000 003 | ロックナット M10     | 12  |     |
| 9   | M40 0502 000 | ドラムセットボルト      | 2   |     |
| 10  | 9NL 1000 003 | ロックナット M10     | 2   |     |

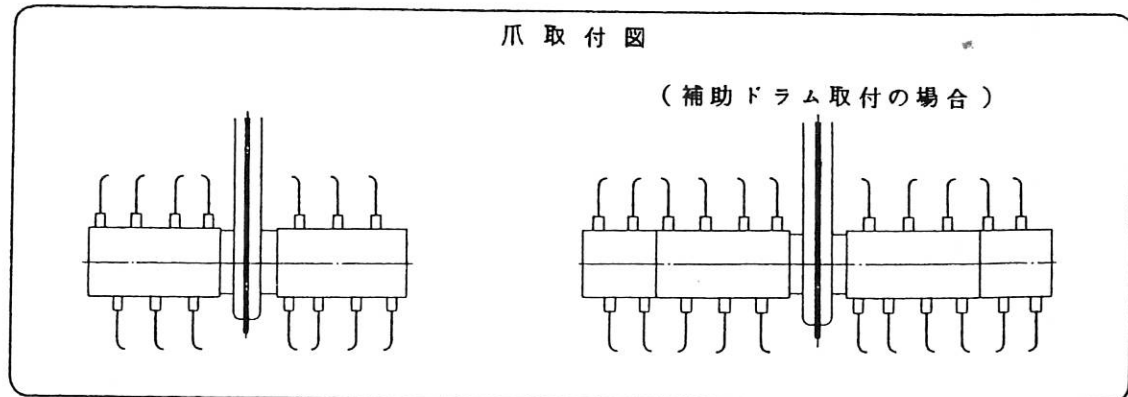
L ドラムローター  
オプション

R55W



爪 取 付 図

( 補 助 ド ラ ム 取 付 の 場 合 )



L. ドラムローター関係 (オプション)

R55W

| 見出番号               | コード番号        | 部 品 名 称               | 数 量 | 備 考 |
|--------------------|--------------|-----------------------|-----|-----|
| 1                  | M40 0501 002 | ドラムローターヨウハウケチューブ R    | 1   |     |
| 2                  | M40 0500 002 | ドラムローターヨウハウケチューブ L    | 1   |     |
| 3                  | M40 0505 002 | ナタヅメ L                | 7   |     |
| 4                  | M40 0525 002 | ナタヅメ R                | 7   |     |
| 5                  | R14 0515 000 | ツメトリツケボルト             | 14  |     |
| 6                  | 9SW 1000 003 | バネザガネ M10             | 14  |     |
| 7                  | 9NT 1000 003 | ロックナット M10            | 14  |     |
| 8                  | M40 0502 000 | ドラムセットボルト             | 2   |     |
| 9                  | 9NL 1000 003 | ロックナット M10            | 2   |     |
| <b>補助ドラムローター部品</b> |              |                       |     |     |
|                    | C01 1001 000 | ホジョドラムセット             | 1   |     |
| 3                  | M40 0505 002 | ナタヅメ L                | 4   |     |
| 4                  | M40 0525 002 | ナタヅメ R                | 4   |     |
| 5                  | R14 0515 000 | ハトリツケボルト              | 8   |     |
| 6                  | 9SW 1000 003 | バネザガネ M10             | 8   |     |
| 7                  | 9NT 1000 003 | ロックナット M10            | 8   |     |
| 10                 | M40 0723 000 | ホジョドラムローターヨウハウケチューブ R | 1   |     |
| 11                 | M40 0728 000 | ホジョドラムローターヨウハウケチューブ L | 1   |     |
| 12                 | 9BT 0820 003 | ロックナット M8×20ℓ         | 6   |     |
| 13                 | 9SW 0800 003 | バネザガネ M8              | 6   |     |