



取扱説明書

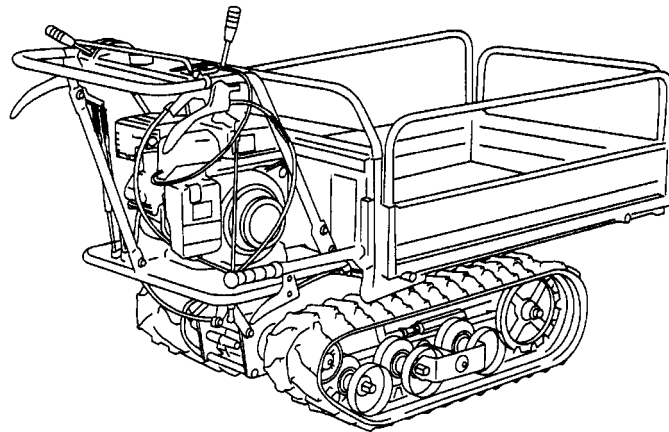


当製品を安全に、また正しくお使いいただくために必ず本取扱説明書をお読みください。お読みになった後も必ず保存してください。

機種名

SC-10V

マメトラ クローラカート



マメトラ 農機株式会社

はじめに

マメトラクローラカートSC-10Vをお買い上げいただきありがとうございます。

この取扱説明書には「マメトラクローラカートSC-10V」の取扱方法と、使用上の注意事項を記載してあります。ご使用前には、この説明書をよくお読みのうえ、正しくお取扱いただき、最良の状態でご使用ください。

この説明書は、必要なときにいつでも取出して読むことができるように一定の場所に保管してください。可能であれば本製品の近くに保管してください。

この製品を貸与される場合は、この説明書を添えてお貸しください。

この製品を万一損傷されて、修理を希望される場合には、この説明書を製品に添えて、速やかにお買い上げいただいた販売店または本社の営業所とご相談ください。

なお、製品の一部または使用部品を、品質の向上、性能の向上あるいは安全性の向上等を図るために、変更することがあります。その際には、この説明書の内容、写真ならびにイラスト等の一部が製品と一致しない場合がありますので、ご了承ください。


ご不明のことやお気付きの点がございましたら、お買い上げいただきましたお近くの特約店・販売店にご相談ください。


本書に記載した注意事項や機械に貼られた▲の表示がある警告ラベルは、人身事故の危険が考えられる重要な項目です。よく読んで必ず守ってください。


なお、警告ラベルが汚損したり、はがれた場合はお買い上げの販売店に注文し、必ず所定の位置に貼ってください。

◆注意表示について

本取扱説明書では、特に、重要と考えられる取扱い上の注意事項について次のように表示しています。

 **危険** その警告文に従わなかった場合、死亡または重傷を負うことになるものを示します。

 **警告** その警告文に従わなかった場合、死亡または重傷を負う危険性があるものを示します。

 **注意** その警告文に従わなかった場合、ケガを負うおそれのあるものを示します。

サービスと保証について

☆保証書について

「保証書」はお客様が保証修理を受けられるときに必要となるものです。お読みになった後は大切に保管してください。

☆アフターサービスについて

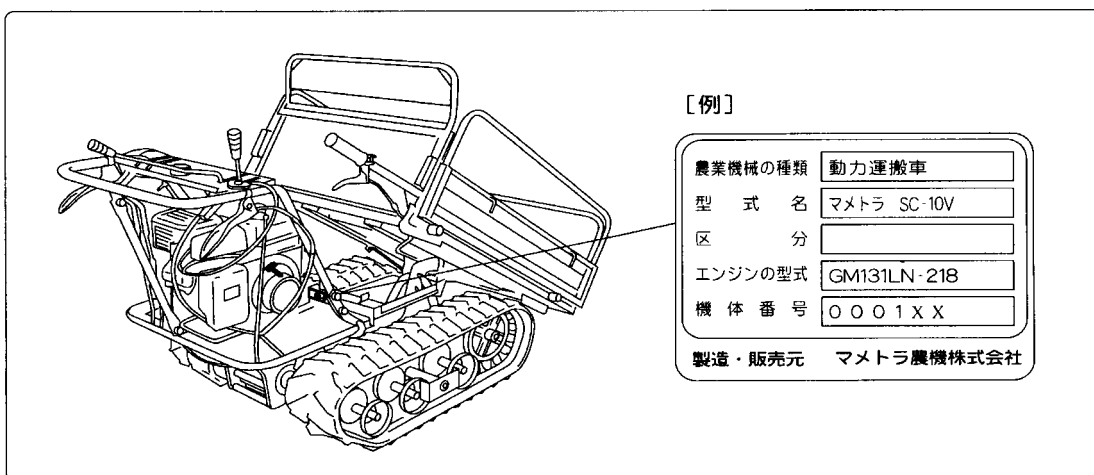
機械の調子が悪いときに点検、整備しても、なお機械が不調なときには、お買い上げいただいた販売店、農協、または当社営業所までご連絡ください。

御連絡していただきたい内容

- 農業機械の種類・型式名及び区分
- 機体番号・エンジンの場合は、エンジンの番号
- 故障の内容（できるだけ詳しく）

☆補修部品の供給年限について

この製品の補修用部品の供給年限（期間）は、製造打ち切り後9年です。ただし、供給年限内であっても、特殊部品については納期などをご相談させていただく場合があります。補修用部品の供給は、原則的には上記の供給年限で終了しますが、供給年限経過後であっても、納期および価格についてご相談させていただきます。



☆取扱説明書について

本機取扱説明書を紛失、破損した場合はコードNo, G63 1151 000でご注文ください。

目次

はじめに	I
サービスと保証について	II
目次	1
1. 安全作業のための心得	2
2. 安全標識の貼付位置	6
3. 各部の名称とはたらき	8
3-1 操作部	8
3-2 荷台部	9
4. 運転開始前の準備と注意	10
5. さあ、運転開始です	12
5-1 エンジン始動のしかた	12
5-2 発進のしかた	14
5-3 変速のしかた	14
5-4 旋回のしかた	16
5-5 駐・停車のしかた	16
5-6 エンジン停止のしかた	18
5-7 トラック等への積込みと積降しのしかた	18
6. 荷台の取扱い	20
6-1 荷台の拡張	20
6-2 荷台の上下	20
7. 作業が終わったら、必ず手入れを	22
7-1 作業をしたら、そのたびに手入れを	22
7-2 定期点検と整備	22
(1) エンジンオイルの点検と補給	23
(2) エンジンオイルの交換	23
(3) ミッションオイルの交換	24
(4) エアクリーナの手入れ	25
(5) ストレーナの手入れ	25
(6) 点火プラグの調節と交換	25
(7) 燃料パイプの交換	25
(8) レバー類作動の点検と調整	27
(9) 注油とグリースアップ	30
(10) クローラの履帯の張りの調整	30
8. 長期間使用しないときの格納のしかた	32
9. 機械が不調の場合の対策	34
10. 機械の特長と仕様	36

1 安全作業のための心得

■本機を使用するにあたって

使用する人の条件

次のような項目に該当する場合は本機を使用しないでください。

- 飲酒したとき
- 過労・病気・薬物の影響・その他の理由により正常な運転ができないとき
- 妊娠しているとき
- 子供の方
- 取扱方法を熟知していない人



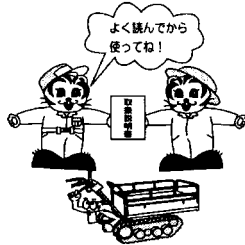
使用する人の服装

機械に巻き込まれる事故を予防するため、はち巻き・首巻き・腰タオルをしないでください。また、滑って転倒する事故を予防するため、ヘルメット・滑り止めの付いた靴を着用し、作業に適した、だぶつきの無い服装をしてください。



機械を他人に貸すとき

取扱方法をよく説明し、使用前に「取扱説明書」を必ず読むように指導してください。



機械の改造厳禁

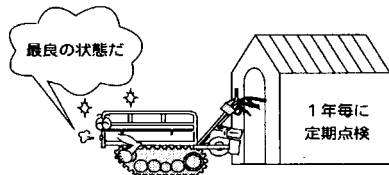
純正部品や指定以外のアタッチメントを取付けないでください。また、機械を改造しないでください。



■点検整備をしてください

1年毎に定期点検整備を

機械の整備不良による不具合や事故を予防するために、1年毎に定期点検・整備を受け各部の保守をしてください。特に燃料パイプや電気配線は、2年毎に交換して、機械が最良の状態で、安全に作業ができるようにしましょう。



点検・整備を忘れずに

ご使用になる前と後には必ず点検・整備をおこなってください。特に、クラッチ・レバーなどの操縦装置は、確実に作動するように点検・整備してください。



■点検整備をしてください

点検・整備・掃除をするときは

点検・整備、またはアタッチメントの脱着・掃除をするときは、交通の危険がなく、機械が転倒したり動いたりしない平坦で安定した場所を選び、エンジンを止めてください。また、誤ってエンジンが始動することのないよう燃料コックを閉にし、完全な停止状態で過熱部分が十分に冷めていることを確認してからおこなってください。



排気ガスには十分に注意

屋内などでエンジンを始動する場合、排気ガスによる中毒の恐れがあります。エンジンの始動は、風通しのよい場所でおこなうようにし、十分に換気をおこなってください。



カバー類は必ず取付ける

ベルトカバーなどの防護装置を取外す場合は、必ずエンジンを止め、完全な停止状態を確認してからおこなってください。また、取外したカバー類は必ず元どおりに取付けてください。



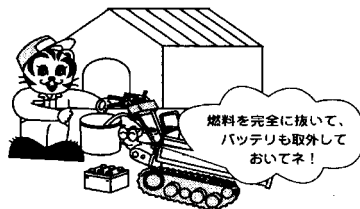
給油・注油するときは

エンジン回転中やエンジンが熱い間は、火傷や火災の危険がありますので絶対に給油・注油をしないでください。また、給油中はタバコや裸火照明などの火気は厳禁です。



長期格納するときは

火災などを予防すると共に、燃料の変質による不具合を防止するために、燃料タンク・気化器内の燃料を抜き出し、バッテリーを取外して保管してください。



人や動物を近づけない

特に子供には十分注意し、近づけないようにしてください。

エンジンの始動や発進するときには

クラッチを[切]り、変速レバーを[中立]にし、周囲の人に合図してからエンジンを始動してください。周囲の人に危害を加えたり転倒や衝突したりしないように周囲の安全を確かめ、急発進しないように徐々に発進してください。

1 安全作業のための心得

■作業・移動をするとき

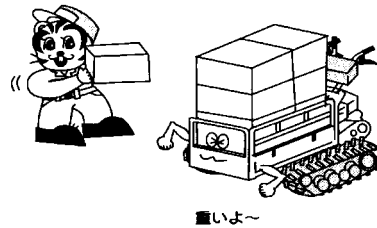
傾斜地での作業は、注意してください

10度以上の傾斜地での作業は、危険を伴いますから無理な作業はやらないように心掛けてください。



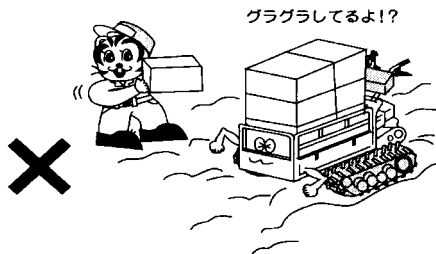
過大な荷物は積み込みしてはいけません

この運搬車の最大積載量は250kgですので、過大な荷物は積み込まないようにしてください。



積荷をするときは

積荷を高く積みますと、機械の重心位置が高くなり転倒しやすくなります。特に傾斜地や凸凹な所では転倒の危険があります。



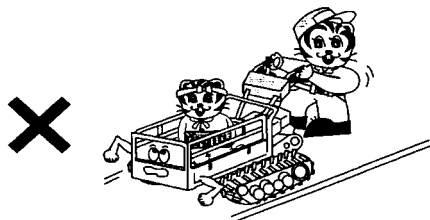
機械から離れるときには

機械から離れるときには、平坦で安定した場所におき、エンジンを止め、各部が完全な停止状態になっていることを確認してください。やむを得ず傾斜地に置くときは、必ず車止めをしてください。



人は乗せてはなりません

荷台等には、人は乗せてはなりません。一般道路での通行はしてはいけません。



後進しながら作業するときは

転倒しないように足元に十分に注意し、後方に障害物がないか確認して後方の障害物と本機との間に挟まれないようにしてください。特に、ハウス内では、壁や支柱との間に挟まれたりすることの無いようにしてください。

後進作業は
足元に注意して!



■作業・移動をするとき

移動するときは

坂道・凸凹の激しい道・曲がり角・そばに溝がある道・路肩の弱い道などでは、スピードを落とし、最も安全に通行できる場所を選んで通ってください。

また、焚き火や排ワラを燃やしている近くは走行しないでください。事故や火災の原因となります。



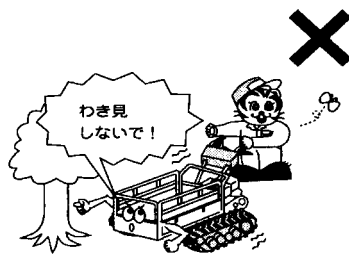
急な発進・停止・旋回、スピードの出しすぎ禁止

スピードを出しすぎたり、急な発進・停止・旋回は、事故の原因となるだけでなく、機械の寿命も縮めますのでおこなわないでください。



わき見運転・片手運転禁止

ハンドルやクラッチは正しく操作し、わき見や片手での運転はしないでください。



坂道では

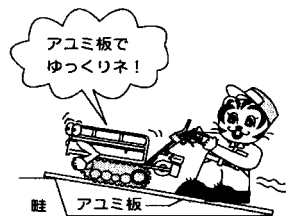
坂道では、操向クラッチレバーを操作すると、機械が思わぬ方向に旋回してしまうことがありますので操向クラッチレバーを使わないでハンドルを振って方向転換をしてください。



溝や畦を横断したり、軟弱な場所を通るときには

スリップや転倒による事故を防ぐために、幅・長さ・強度が十分あり、表面がすべらないように処理してあるアユミ板をかけ、最低速度で操向クラッチレバーを使わずに通ってください。

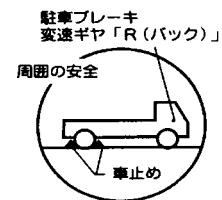
もし、落ち込んだ場合には、無理に脱出しようとせず、先ず状況を判断して適切な処置を巧んでください。



トラックなどに積込み・積降しするときは

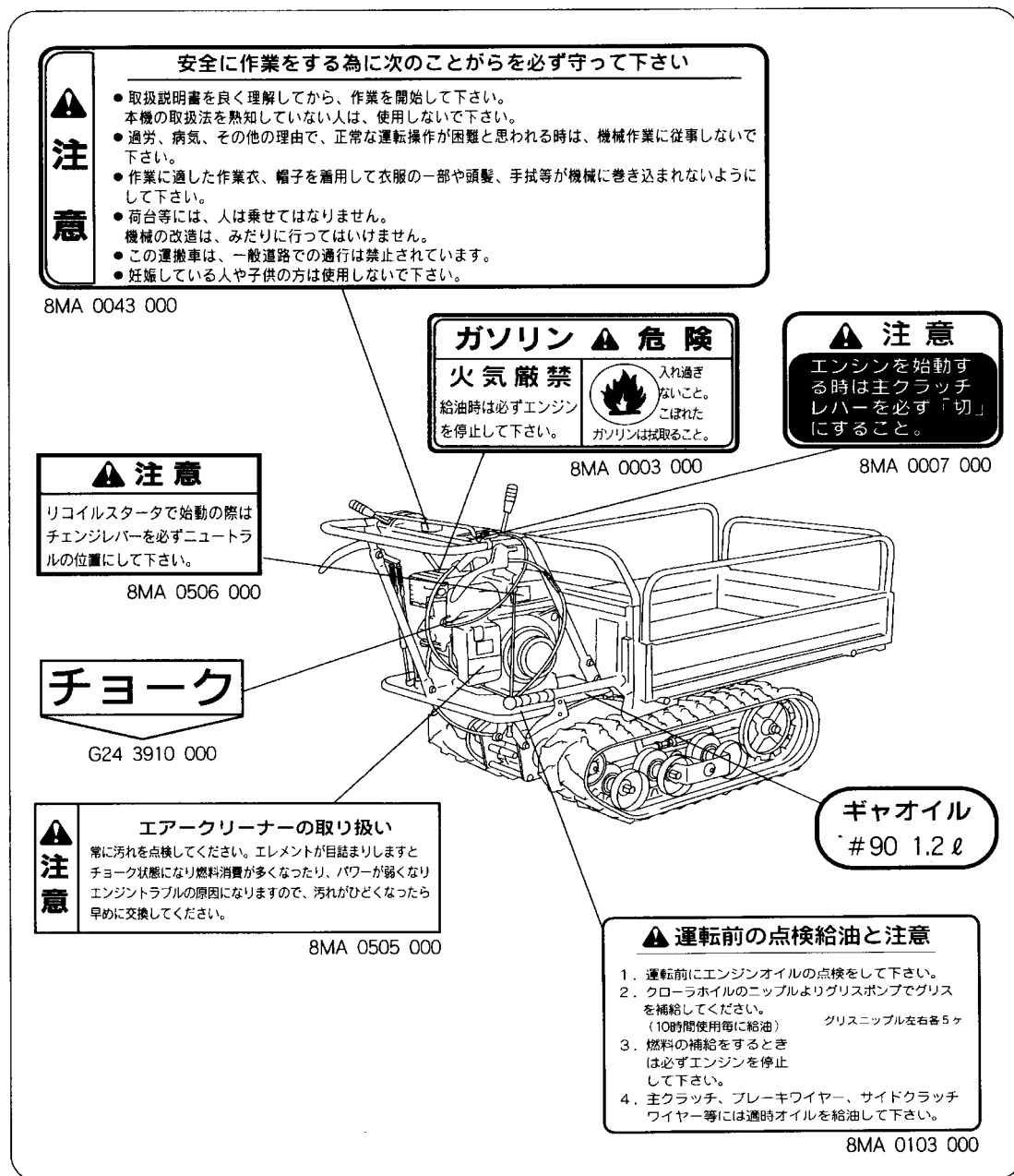
平坦で交通の安全な場所で、トラックなどが移動しないようにエンジンを止め、サイドブレーキをかけ車止めをし、幅・長さ・強度が十分あり、表面がすべらないように処理してあるアユミ板をかけ、最低速度で操向クラッチレバーを使わずにおこなってください。

また、登るときには前進、降りるときには後進でおこなってください。さらに、積込んだときには、本機に車止めをし、十分に強度あるロープでトラックに確実に固定してください。



2 安全標識の貼付位置

安全に作業をしていただくために、最低限に守っていただきたい注意事項を記載したラベルを機械に貼付けてあります。





注意

★注意表示があるラベルは、人身事故の危険が考えられる重要な項目です。
ラベルが汚れたり、はがれた場合は、お買い上げの販売店に注文し、必ず所定の位置に貼ってください。

最大積載量 250kg

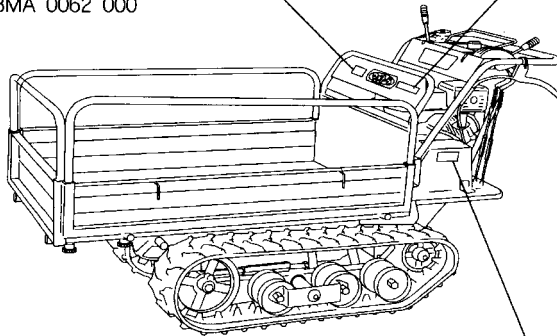
G63 0909 000



注意

積みすぎは、サイドクラッチやミッション、シャーシ系統の故障の原因になります。適正な積載量で使用して下さい。

8MA 0062 000



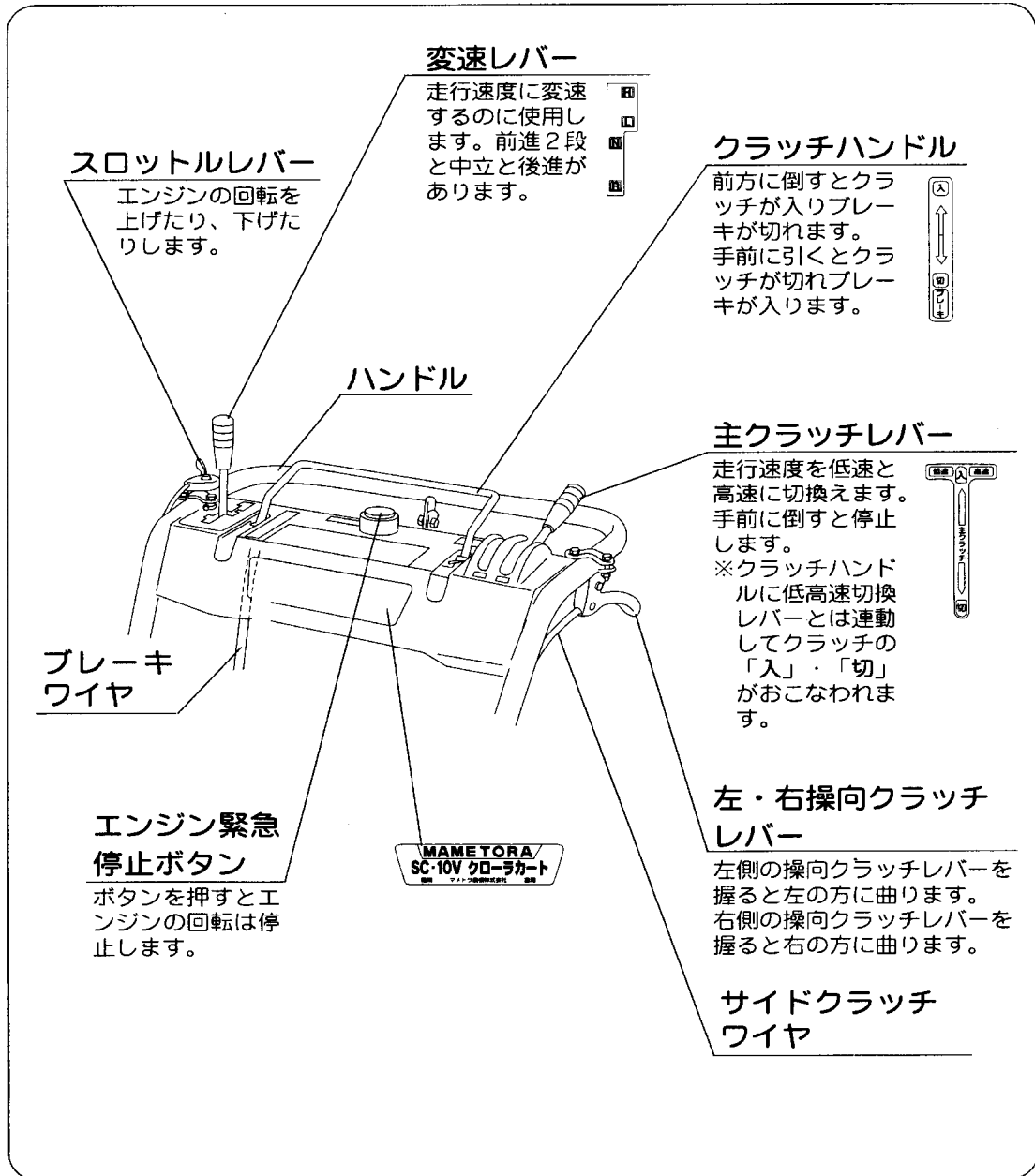
注意

運転中、カバーの下に手を入れないこと。カバー開閉は本機を停止してから行って下さい。

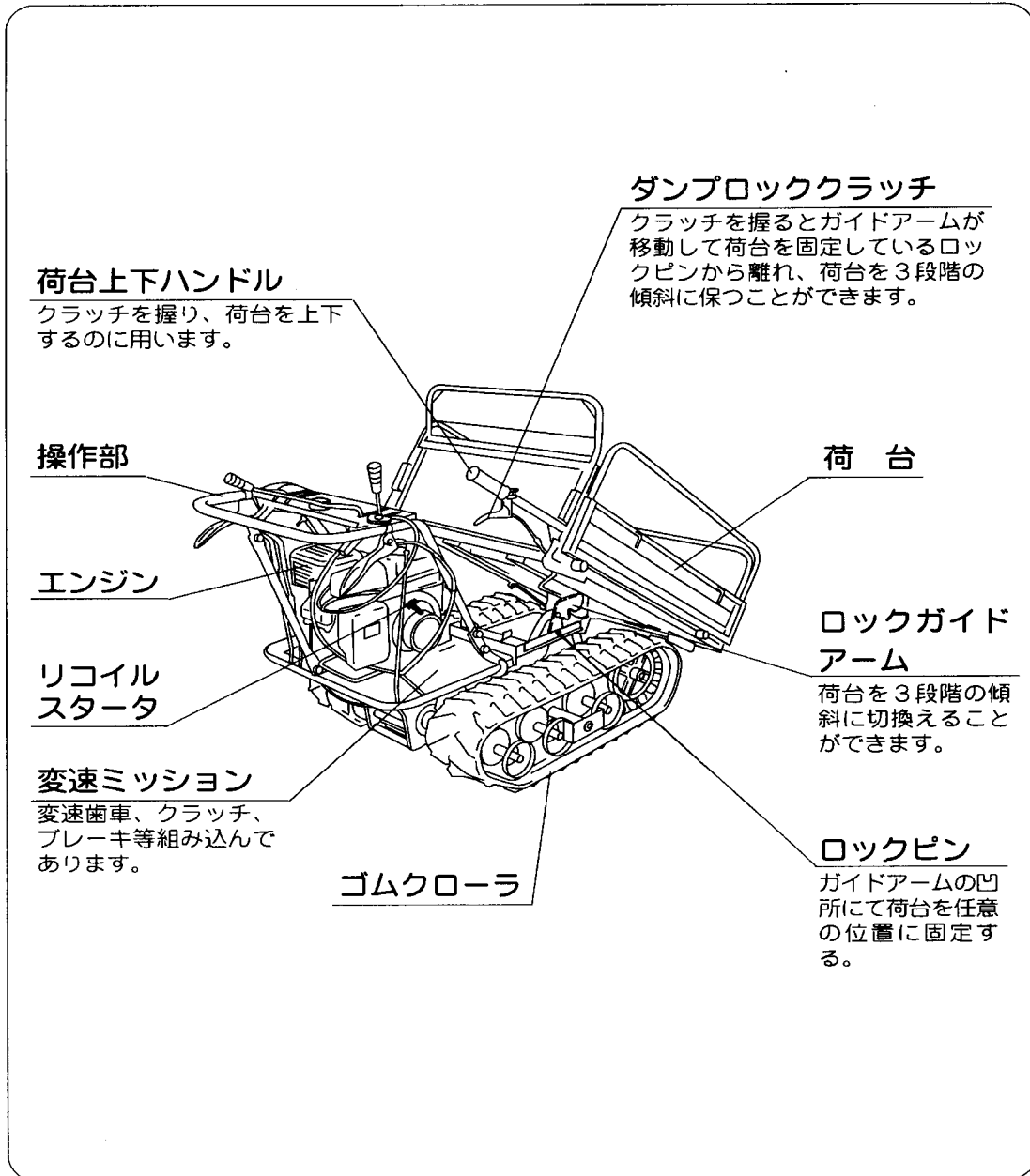
8MA 0004 000

3 各部の名称とはたらき

3-1 操作部



3-2 荷台部



4 運転開始前の準備と注意



- ★必ずエンジンは停止してください。
- ★エンジンが熱い間は、注油、給油は絶対にしないでください。
- ★燃料を補給するときは、火気を絶対に近づけないでください。
- ★取外したカバー類は、必ず取付けてください。

●次の順番で点検と処置をおこなって、快適で安全な作業をおこないましょう。

① 燃料の補給

燃料タンクに必要な燃料を十分に入れてください。

② エンジンオイル（20番）、ミッションオイル（90番）の油量を確かめてください。冬期間、寒冷地等で、リコイルスタータが重く、始動が困難なときはエンジンオイル（10番）を使用してください。但し、夏期間は必ず（20番）または（30番）のエンジンオイルに戻してください。

〔補給・点検の方法は、7-2（P23～24）参照〕

③ エアクリーナが汚れているときは洗浄してください。

〔方法は、7-2（P25）参照〕

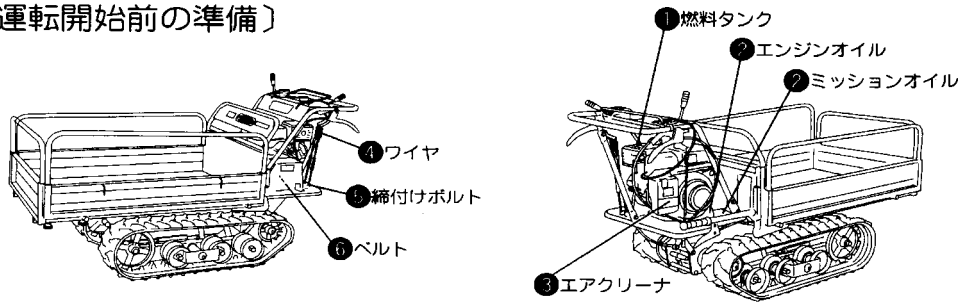
④ 全てのワイヤやレバー等の支点や回動部に注油をしたり、グリースアップして円滑に作動するようにしてください。〔方法は、7-2（P27）参照〕

⑤ エンジンの締付ボルト、ハンドルの取付ボルト、クローラの遊動調整輪の取付ボルト等重要なボルトは増締めしてください。

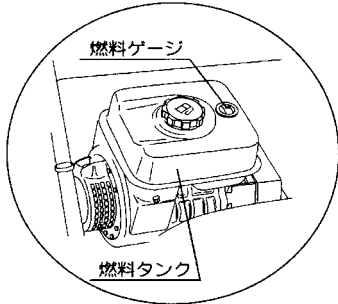
⑥ ベルトの摩耗や損傷並びにゆるみがあれば、調節や交換をしてください。

〔方法は、7-2（P27）参照〕

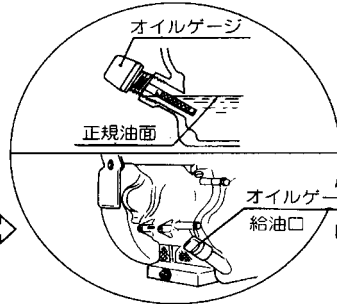
〔運転開始前の準備〕



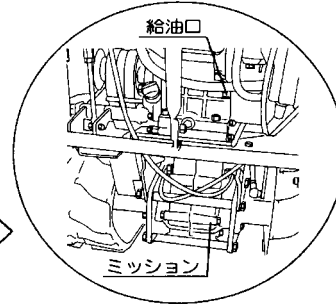
① 燃料の補給



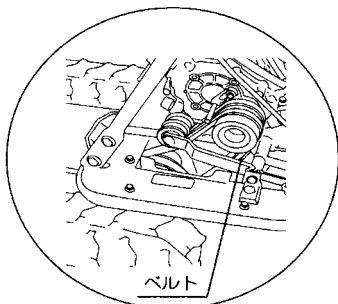
② エンジンオイル点検



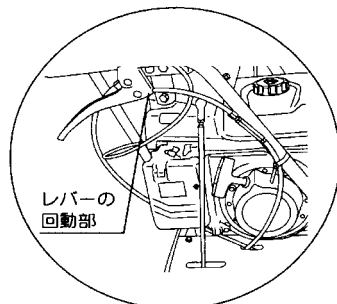
③ ミッションオイル点検



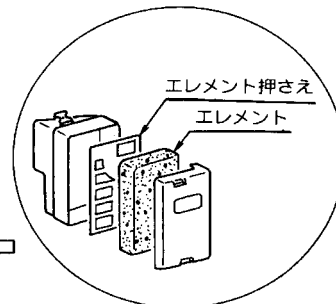
④ ベルトの調整



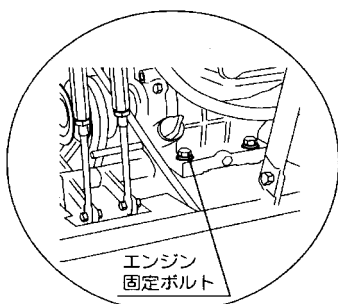
④ 回動部に注油



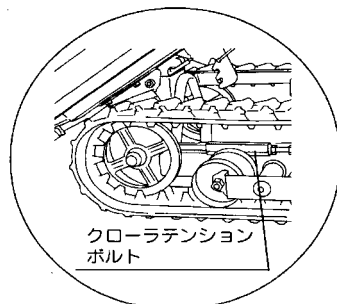
③ エアクリーナ点検



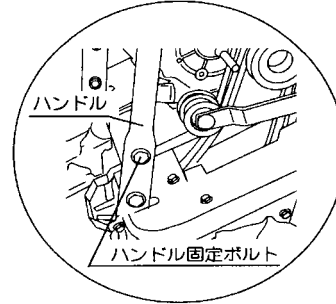
⑤ ボルトの締付け



⑤ ボルトの締付け



⑤ ボルトの締付け



5 さあ、運転開始です

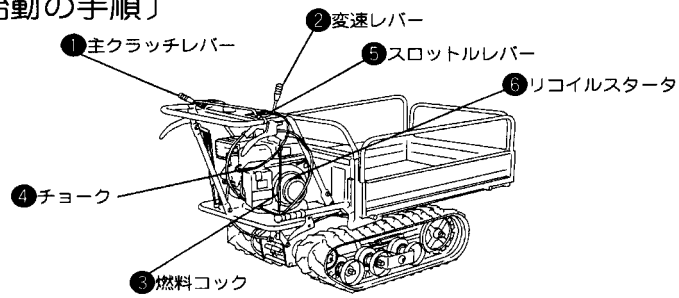


- ★周囲の安全を確かめて、発進してください。
- ★坂道や凸凹、カーブの多い圃場では、高速運転はしないでください。
- ★傾斜地では、変速はしないでください。

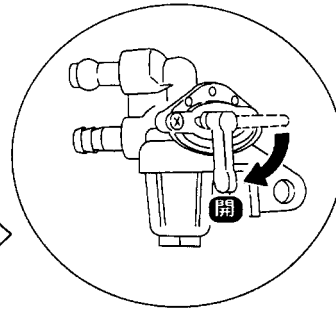
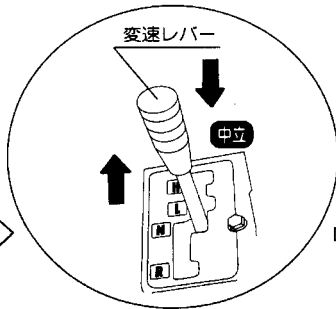
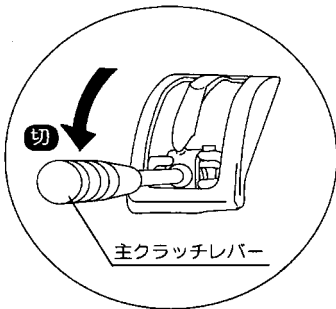
5-1 エンジン始動のしかた

- ① 主クラッチレバーは〔切〕位置にしてください。
- ② 変速レバーを〔中立(N)〕位置にしてください。
- ③ 燃料コックを開いてください。
- ④ エンジンの側部にあるチョークレバーを右に移動してチョークを〔閉〕じてください。
(夏期間やエンジンが暖かいときは、チョークを作動させる必要はありません)
- ⑤ スロットルレバーを〔高(H)〕と〔低(L)〕の〔中間(S)〕位置にしてください。
(スロットルが1/2開く事になります)
- ⑥ リコイルスタータを圧縮のあるところまで軽く引き、一旦戻してから勢いよく引張り、エンジンが始動したらチョークを徐々に元の位置に戻します。(リコイルスタータを1~2回操作しても始動しないとき、そのまま何回も引張っていると、燃料の吸いすぎとなり、始動が更に困難となりますので、チョークを元の位置に戻して、リコイルスタータを引張ってください)
- ⑦ エンジンが始動したら、負荷をかけずにエンジンをかけたまま、5分暖気運転をしてください。

〔エンジン始動の手順〕

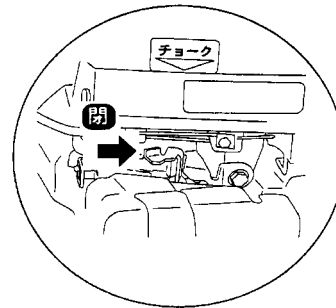
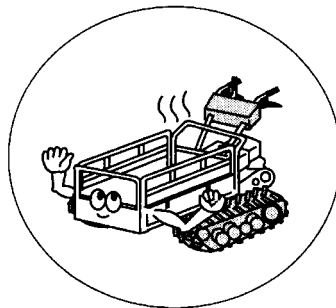


①主クラッチレバー [切] ②変速レバー [中立(N)] ③燃料コック [開]



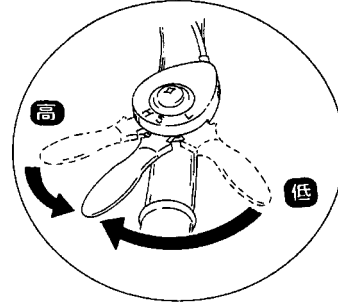
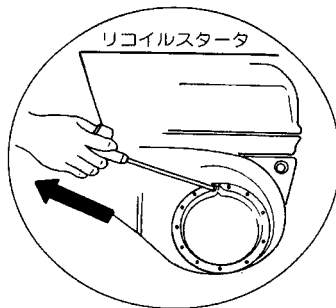
⑦暖気運転してネ

④チョーク [閉]



⑥リコイルスタータ [引]

⑤スロットルレバー [S]



5 さあ、運転開始です

5-2 発進のしかた



★発進するときは、他の人を本機に近付けてはいけません。
★本機の周りに物を置かないでください。

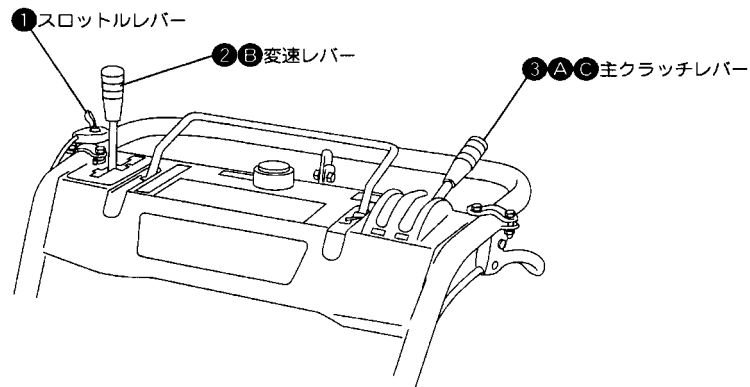
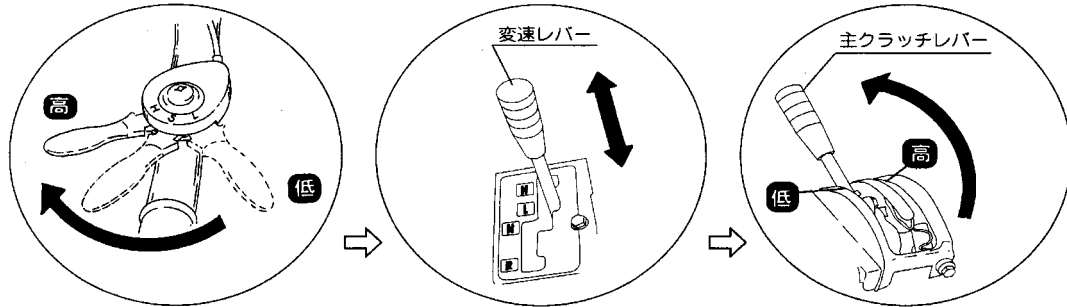
- ① スロットルレバーを内側に回して、エンジンの回転を少し上げてください。
- ② 変速レバーを希望の速度にしてください。
- ③ 主クラッチレバーを徐々に〔低速〕または〔高速〕にして、ゆっくり発進してください。

5-3 変速のしかた

- ④ 主クラッチレバーを〔切〕位置にしてください。
- ⑤ 変速レバーを操作して、希望の速度にしてください。（変速レバーが入りにくいときは、ギヤの噛合いの位置が悪いためですから、無理にいれずに、主クラッチレバーを半クラッチの状態にしてください。無理に入れようとすると、故障の原因になります）
- ⑥ 主クラッチレバーを徐々に〔低速〕または〔高速〕にして、ゆっくり発進してください。。

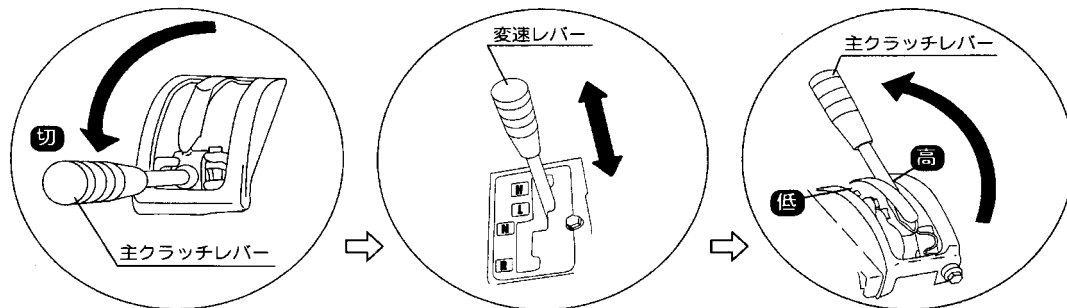
〔発進の手順〕

- ①スロットルレバー [高] ②変速レバー [希望速度] ③主クラッチレバー [高]
または [低]



〔変速の手順〕

- Ⓐ主クラッチレバー [切] Ⓑ変速レバー [H] または [L] Ⓒ主クラッチレバー [高]
または [低]



5 さあ、運転開始です

5-4 旋回のしかた



★坂道では、操向クラッチレバーを操作しないでください。

- ① 旋回したい側の操向クラッチレバーを握って、旋回します。通常は、右の操向クラッチレバーを握ると、右に旋回します。左の操向クラッチレバーを握ると、左に旋回します。
- ② 旋回するときには、可能な限り走行速度を落としてください。
- ③ 旋回が終わったら、操向クラッチレバーから手を離してください。
直進走行のモードが復帰します。

5-5 駐・停車のしかた

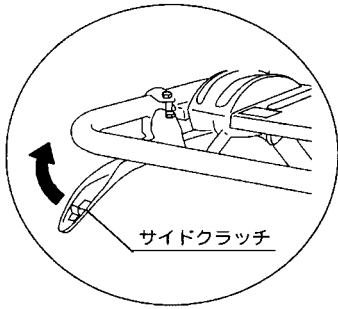


★機体から離れるときは、必ずエンジンを停止してください。

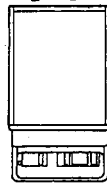
- ① 主クラッチレバーを [切] 位置にしてください。
- ② 変速レバーを [中立(N)] 位置にしてください。
- ③ クラッチハンドルを手前に引いて、ブレーキを掛けます。
- ④ 坂道や傾斜地では、安全のために車止めをクローラの前後に置いてください。

〔旋回の手順〕

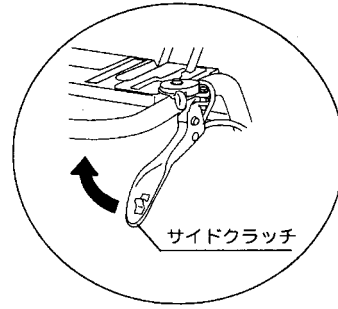
左サイドクラッチを握る



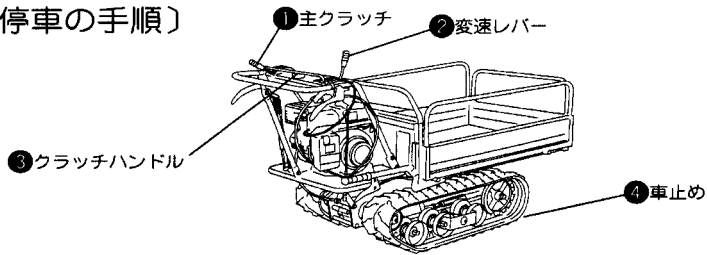
左旋回 右旋回



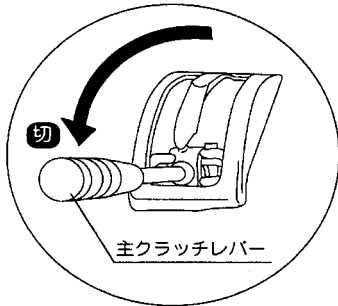
右サイドクラッチを握る



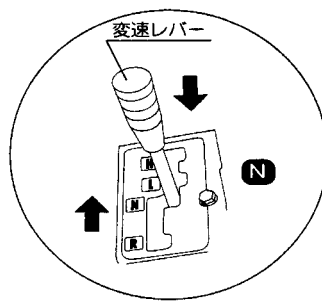
〔駐・停車の手順〕



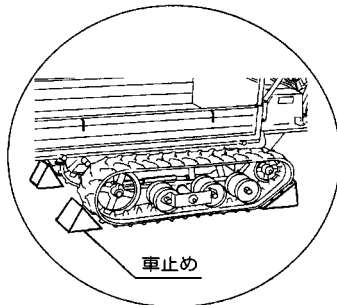
①主クラッチレバー [切]



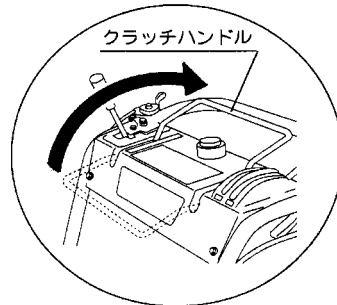
②変速レバー [中立(N)]



④車止め



③クラッチハンドル [ブレーキ]



5 さあ、運転開始です

5-6 エンジン停止のしかた

- ① 主クラッチレバーを〔切〕位置にしてください。
- ② 変速レバーを〔中立(N)〕位置にしてください。
- ③ クラッチハンドルを手前に引いて、ブレーキを掛けます。
- ④ スロットルレバーを〔低〕位置にしてください。
- ⑤ 燃料コックを〔閉〕位置にしてください。
- ⑥ エンジンが止まるまで、停止ボタンを押してください。
- ⑦ リコイルスタータをゆっくり引いて、重くなる位置(圧縮位置)で止めてください。



注意

★エンジン緊急停止ボタンを押せば、エンジンは止まりますが、通常は必ず上の手順にしたがって、エンジンを停止してください。

5-7 トラック等への積み込みと積降しのしかた

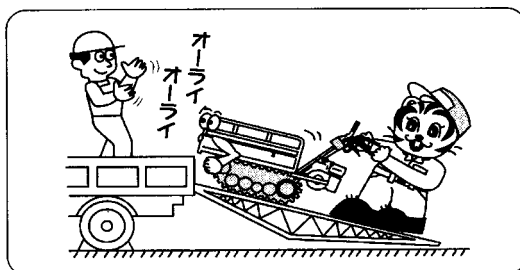


危険

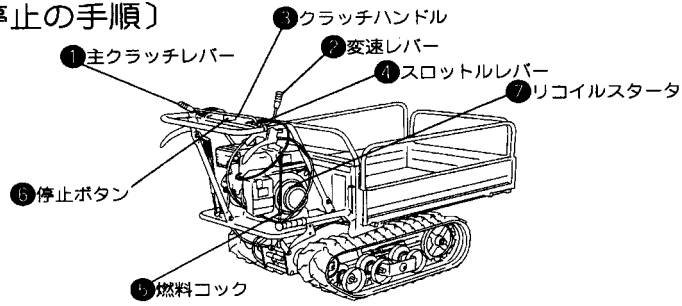
★あゆみ板の上では絶対に、主クラッチレバー、変速レバー、操向クラッチレバーを操作しないでください。転倒、転落の危険があります。

★荷台に荷物を乗せたまま、積み込み、積降しをしてはいけません。

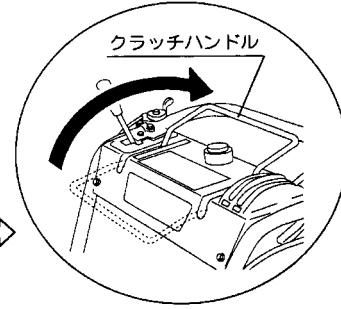
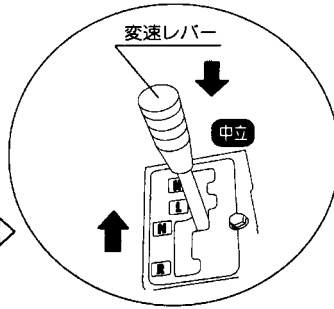
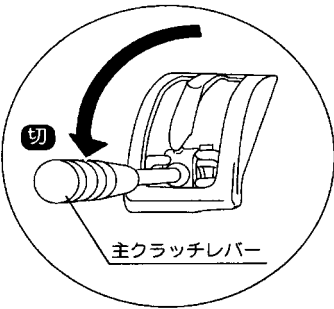
- ① 平坦で安全な場所を選び、トラックが動かないようにエンジンを止めて、ギヤを入れて、サイドブレーキを引き、車止めをしてください。
- ② あゆみ板は、クローラの幅よりも広く、丈夫で、長い板を使用し、ゆるい勾配にして、ゆっくり積込んでください。積降しも同じ要領です。



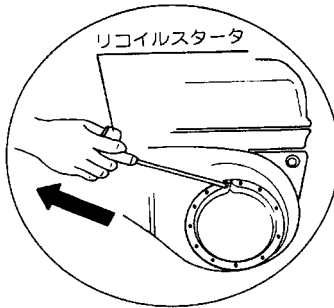
〔エンジン停止の手順〕



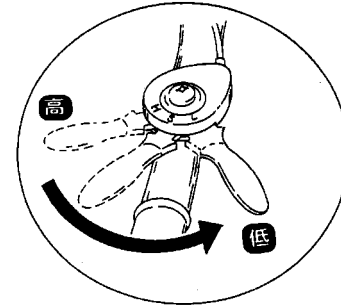
- ①主クラッチレバー [切] ②変速レバー [中立(N)] ③クラッチハンドル [手前]



- ⑦リコイルスタータ [引]

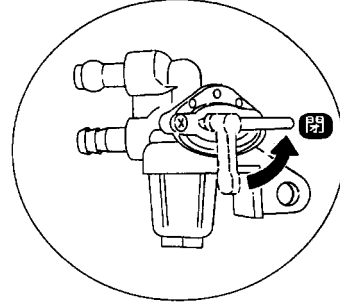
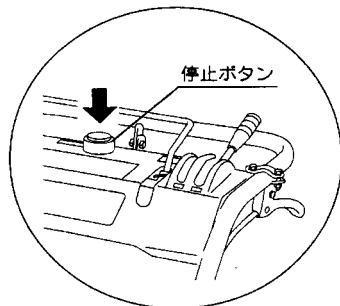


- ④スロットルレバー [低]



- ⑥停止ボタン [押]

- ⑤燃料コック [閉]



6 荷台の取扱い



- ★適正な荷重以上は積まないでください。
- ★積荷の重心は、荷台の中心と一致するように心掛けてください。
- ★積荷を高く積みすぎると重心が高くなり、転倒の危険があります。
- ★積荷の積降し作業は、必ずエンジンを停止しておこなってください。

6-1 荷台の拡張

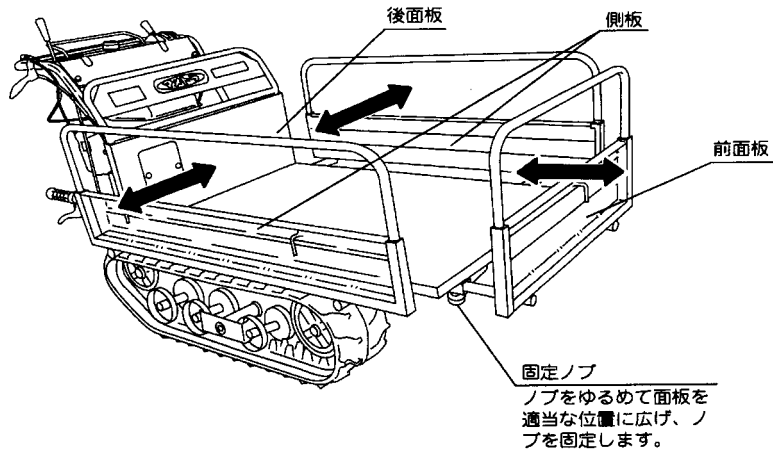
- ① 荷台裏側の固定ノブをゆるめ左右の側板、前面板を引き出すと、荷台を広く利用できます。
- ② 右の側板及び前面板を取り除いて、広く荷台を利用することもできます。

6-2 荷台の上下

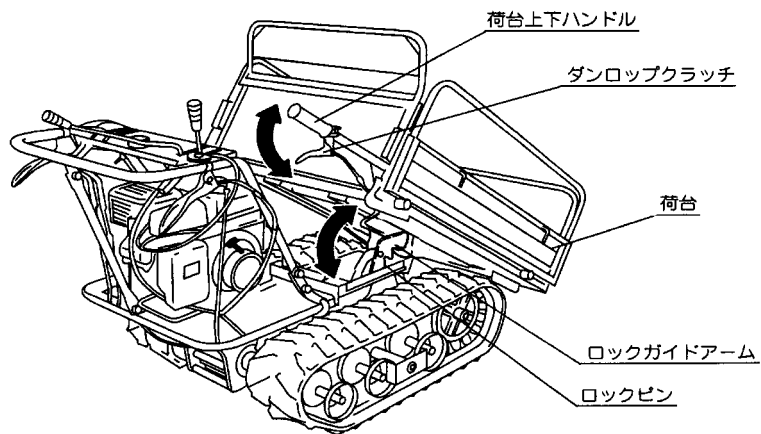
- ① ダンプロッククラッチを握って、荷台の裏側にあるロックを解除してください。
- ② 荷台上下ハンドルを握って、荷台を上下してください。
- ③ ダンプロックは、3段階になっています。ハンドルを上下して、クラッチのレバーを離すと3段階の任意の位置で荷台を傾斜して固定できます。



〔荷台の拡張〕



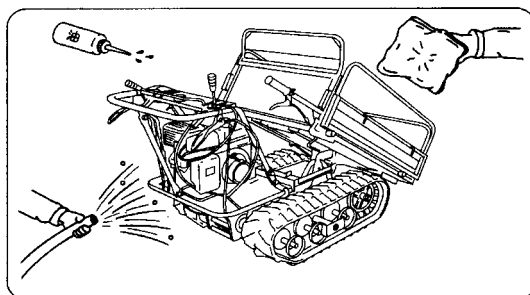
〔荷台の上下〕



7 作業が終わったら、必ず手入れを

7-1 作業をしたら、そのたびに手入れを

- ① その日の内に水洗いをして、水洗い後はよく水分を拭取ってください。
- ② ワイヤ、レバー等の回転部、摺動部に注油してください。



7-2 定期点検と整備



★定期点検をおこたると、機械が故障したり安全性を損ないます。

点検・整備表

(一般的な使用条件の下での点検・整備の項目とその時期をまとめておきます)

点検・整備の項目	点検・整備時間				
	作業時毎	20時間毎	50時間毎	100時間毎	随時
●エンジンオイルの点検と補給	○				○
●エンジンオイルの交換		●	○		
●ミッションオイルの交換		●		○	
●エアクリーナの清掃		○			○
●ストレーナの掃除					○
●点火プラグの調節と交換					○
●レバー類の作動と点検	○				
●ベルトの点検と調整		○			○
●作動部への注油等	○				
●ボルト、ナットの点検	○				
●クローラの点検と調整		○			○

注：●印は、第1回目の交換時間の目安

(1) エンジンオイルの点検と補給

- ① オイルゲージを取外してください。
- ② きれいな布でゲージに付いている油を拭取り、もう1度給油口に差込み油の量を確認してください。
- ③ 油の量が不足していたら、給油口から規定のエンジンオイルを静かに注入してください。

(2) エンジンオイルの交換



- ★排出するエンジンオイルで火傷をしないように注意してください。
- ★必ず規定のエンジンオイルを使用してください。
- ★初回は、少なくとも20時間機械を使用したらオイル交換をしてください。

○使用オイル

SC級、SD級、SE級の良質の新しいオイルを使用してください。

夏期間～SAE-30・SAE10W-30・SAE10W-40

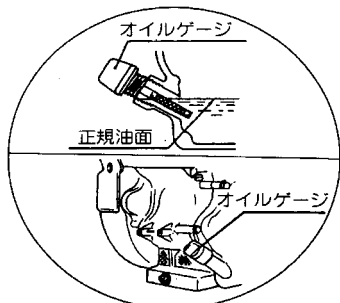
冬期間～SAE-20・SAE10W-30

○使用オイルの量

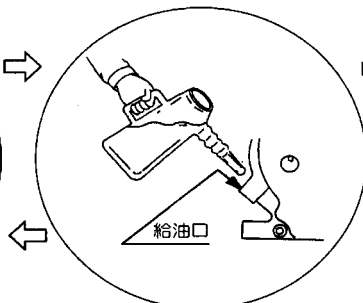
0.6ℓを目安にしてください。

- ① エンジンクランク室の給油口のプラグをはずしてください。
- ② ドレンプラグをはずして、汚れたオイルを流し出してください。
(エンジンが暖かい内に抜取ると作業が容易にできます)
(クローラの前部に5～7cmの板を敷いて後方を低くすると、オイルが抜けやすくなります)
- ③ 汚れたオイルが完全に無くなったら、ドレンプラグを確実に締付けてください。
- ④ エンジンオイルを給油口からゆっくりと流し込んでください。
- ⑤ ととき給油口にオイルゲージを差込んで、オイルの量を確認してください。
オイルゲージの上限と下限の間にオイルが付いていれば、規定量と考えてください。
- ⑥ 給油プラグを確実に締付けてください。

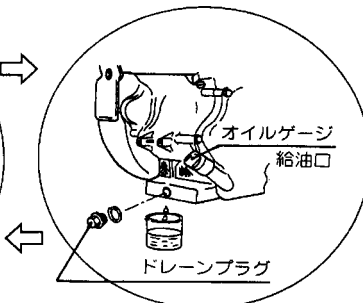
(1) オイルの点検



(1) オイルの補給



(2) オイルの交換



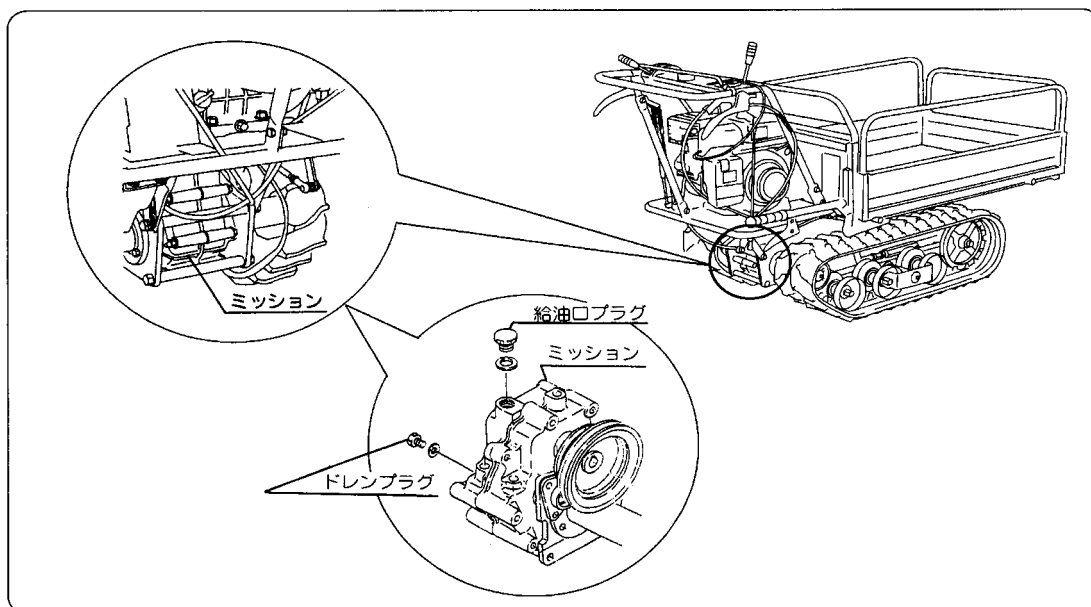
7 作業が終わったら、必ず手入れを

(3) ミッションオイルの交換



- ★必ず規定のエンジンオイルを使用してください。
- ★初回は、少なくとも20時間機械を使用したらオイルを交換してください。

- ① ミッションの給油口のプラグをはずしてください。
- ② ドレンプラグをはずして、汚れたオイルを流し出してください。
(オイルが暖かい内に抜取ると作業が容易にできます)
(クローラの前部に5～7cmの板を敷いて後方を低くすると、オイルが抜けやすくなります)
- ③ 汚れたオイルが完全に無くなったなら、ドレンプラグを確実に締付けてください。
- ④ 給油口からミッションオイルSAE90番をゆっくりと流し込んでください。
- ⑤ 機体を水平に戻して、給油口からオイルがミッションの低部の半分ぐらいまで満たされているのが確認できます。これが規定量です。(約1.2ℓ)
- ⑥ 給油プラグを確実に締付けてください。



(4) エアクリーナーの手入れ



注意

★洗淨するときには、エレメントを強く引張ったり揉んだりしないでください。
エレメントが破れます。
★エレメントが汚れたまま使用すると、エンジンの出力低下や故障の原因になります。

- ① グリップをはずし、カバーを取外してください。
- ② カートリッジからエレメントをはずしてください。
- ③ エレメントをせっけん水またはガソリン4に対してオイル1の混合油で洗ってください。
- ④ エレメントをしぼって、乾いたきれいな布で水気を取ってください。
- ⑤ エンジンオイルを染込ませ、吸引力のある布で包み、余分なオイルを拭取ってください。
- ⑥ カートリッジに取付け、カバーを正しく取付けてください。

(5) ストレーナーの手入れ



注意

★ストレーナーに、異常に水やゴミが多いときは、新しい燃料に交換してください。

- ① 燃料コックレバーを「閉」にしてください。
- ② ストレーナカップを取外して、底に沈澱しているゴミや水を抜取ってください。

(6) 点火プラグの調節と交換



注意

★点火プラグの火花間隔は、0.6~0.7mmが適正です。
★点火プラグの規格
NGK-BP-5ES・DENSO-W16EP・CHAMP10N-N11YC

- ① エンジンの調子が悪いときには、点火プラグに原因があることもあります。プラグを抜いて、火花間隔を調整してみてください。
- ② 調整が終わったら、点火プラグを元の位置に差込み、プラグキャップを確実に差込んでください。

(7) 燃料パイプの交換



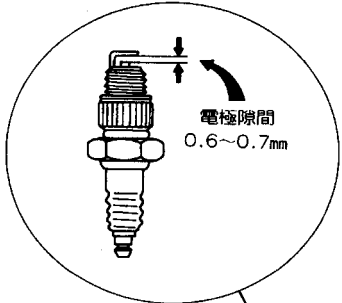
注意

★燃料パイプに傷等があると、ガソリンが洩れて火災を起こす事があります。

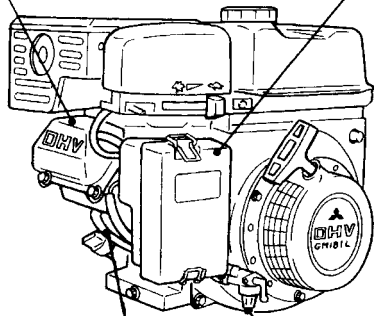
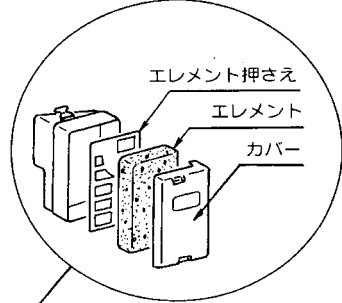
- 自然劣化したり、傷等のあるパイプは早めに交換してください。

7 作業が終わったら、必ず手入れを

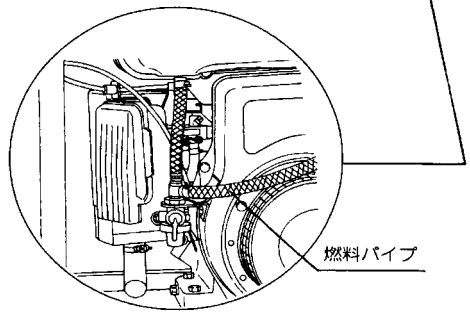
(6) 点火プラグの調節と交換



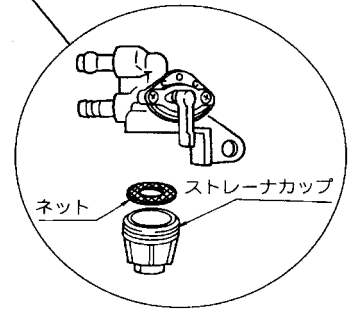
(4) エアクリーナの手入れ



(7) 燃料パイプの交換



(5) ストレーナの手入れ



(8) レバー類作動の点検と調整

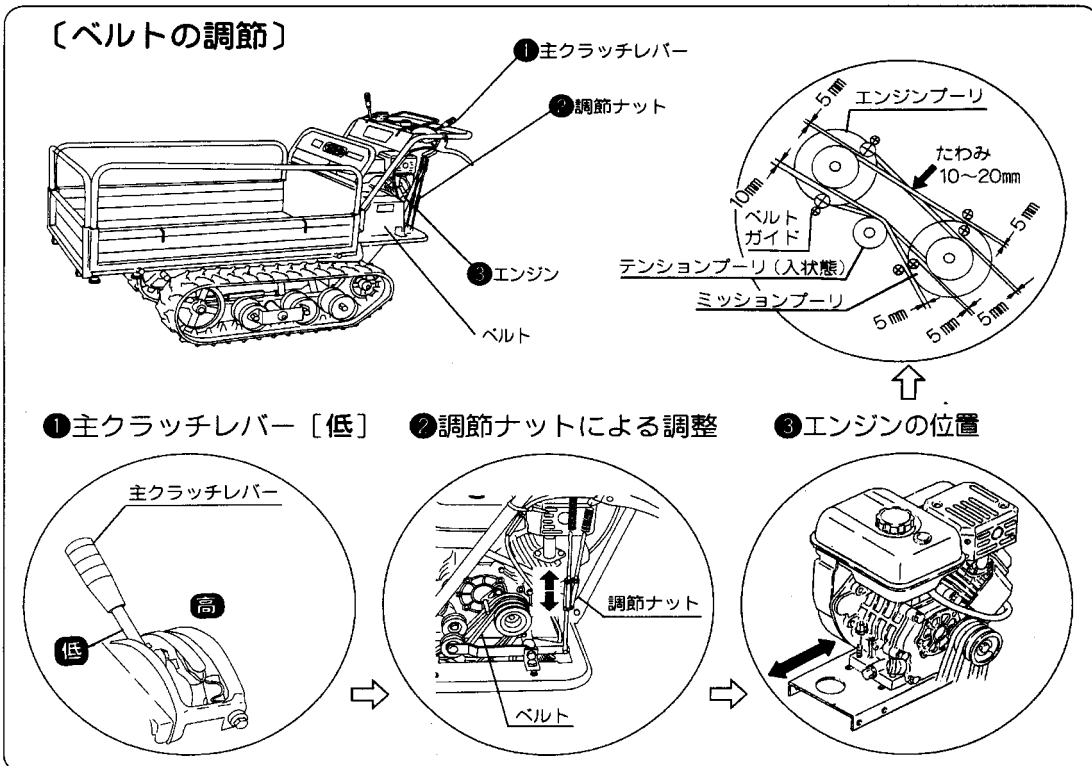


★レバー類を調整したら、必ずこれらが確実に作動するかを確認してください。

1) 主クラッチレバーとベルトの調節

(主クラッチレバーはテンションプーリと連動されています。)

- ① 主クラッチレバーを [低速] 位置にしてください。
- ② ベルトの中央を指で軽く押さえて、ベルトのたわみ量が10~20mmになるように、レバーの調整ナットの調整をしてください。
- ③ 調整ナットの調整だけでは、不完全な場合はエンジンのボルトをゆるめエンジンの位置を調整してください。
- ④ 主クラッチレバーを [高速] 位置にしてください。 [低速] 位置に置ける調整と同じ調整を繰り返してください。
- ⑤ エンジンの固定ボルトを確実に閉めてください。



7 作業が終わったら、必ず手入れを

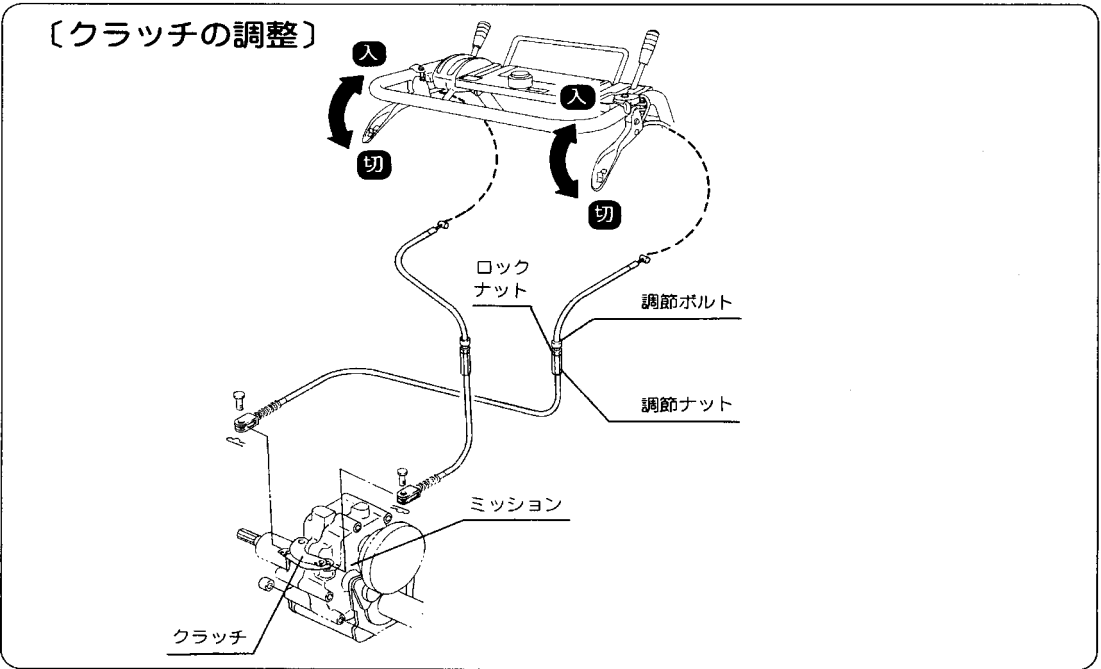
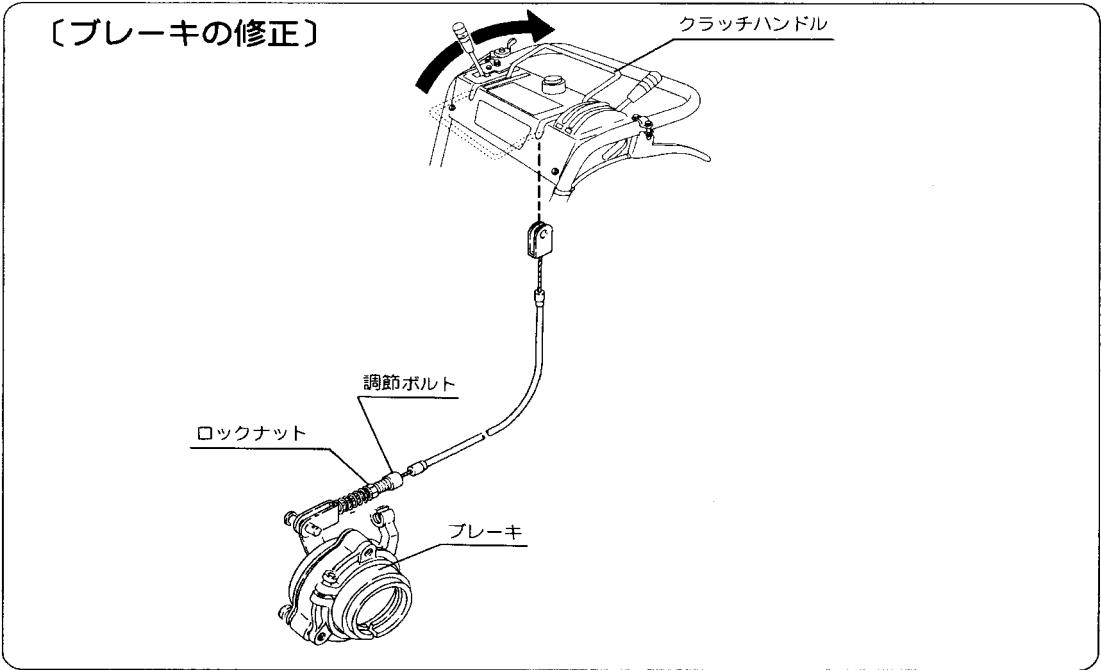
2) クラッチハンドルとブレーキの修正

クラッチハンドルはブレーキと連動されています。

- ブレーキの操作のききが悪いときは、クラッチハンドルに取付けられているブレーキワイヤの調整ネジを調整してください。
ワイヤの調節は、クラッチワイヤの調節ナットをゆるめアウター受けを回して、アウターの長さを変えて調節してください。調節が終わったら、調節ナットを回してアウター受けが動かないように閉めてください。

3) サイドクラッチの調整

- サイドクラッチが確実に【入】・【切】ができるように、サイドクラッチワイヤの調節ネジで、調整してください。
ワイヤの調節は、クラッチワイヤの調節ナットをゆるめアウター受けを回して、アウターの長さを変えて調節してください。調節が終わったら、調節ナットを回してアウター受けが動かないように閉めてください。



7 作業が終わったら、必ず手入れを

(9) 注油とグリースアップ

- ① レバー類、軸受部、開閉カバーのリンク部分等の作動部には、油差しで注油してください。
- ② 全てのワイヤは、ワイヤを作動させながら、注油してください。
- ③ クローラの転輪等グリースニップルを取付けてあるところは、グリースポンプで、グリース補給をしてください。

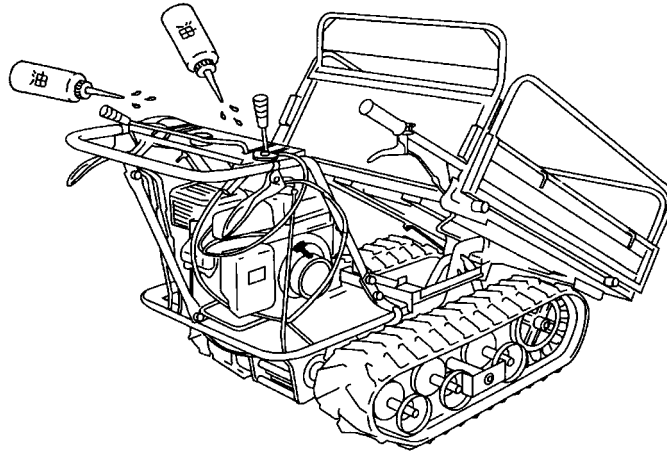
(10) クローラの履帯の張りの調整



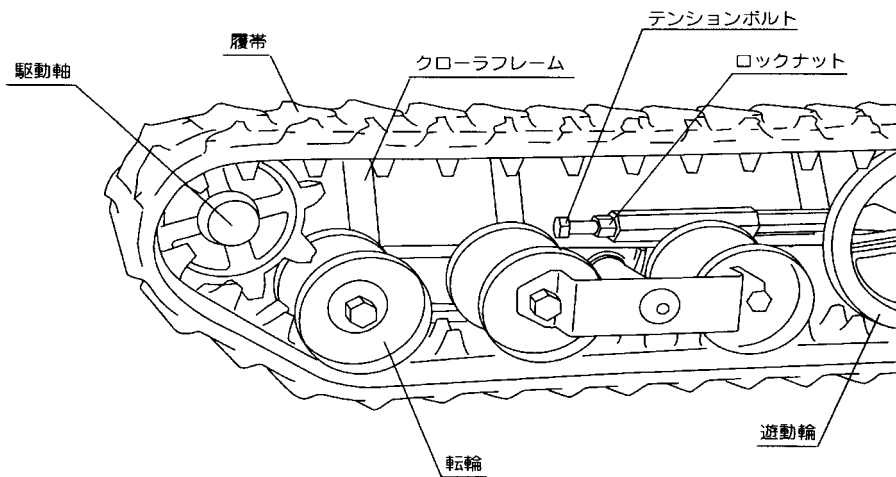
- ★テンションボルト締込みは、左右均等におこなってください。
- ★調節後には、ロックナットを締込んでください。

- クローラの履帯がゆるんだときは、ロックナットをゆるめ、テンションボルトを締込んで張りの調整をしてください。

〔回動部などに注油〕



〔クローラの調整〕



8 長期間使用しないときの格納のしかた



★燃料を抜くときは、火気は厳禁です。風通しのよいところで作業してください。
抜取ったガソリンは、安全なところに保管してください。

(1) 清掃、洗浄、注油

- ① クローラや荷台等に付着した泥、ゴミ、屑等は、よく落として水洗いし、水洗後は水分をよく拭取って乾燥してください。
- ② 回転部、摺動部には、たっぷりとオイルを差し、グリースアップをしてください。

(2) 主クラッチレバーとベルト

- 主クラッチレバーを[切]にして、ベルトに無理な力が加わらないようにしてください。

(3) オイル交換

- オイル交換の時期になっているときは、定期点検の手順にしたがって、オイルの交換をしてください。

(4) 燃料の抜取り

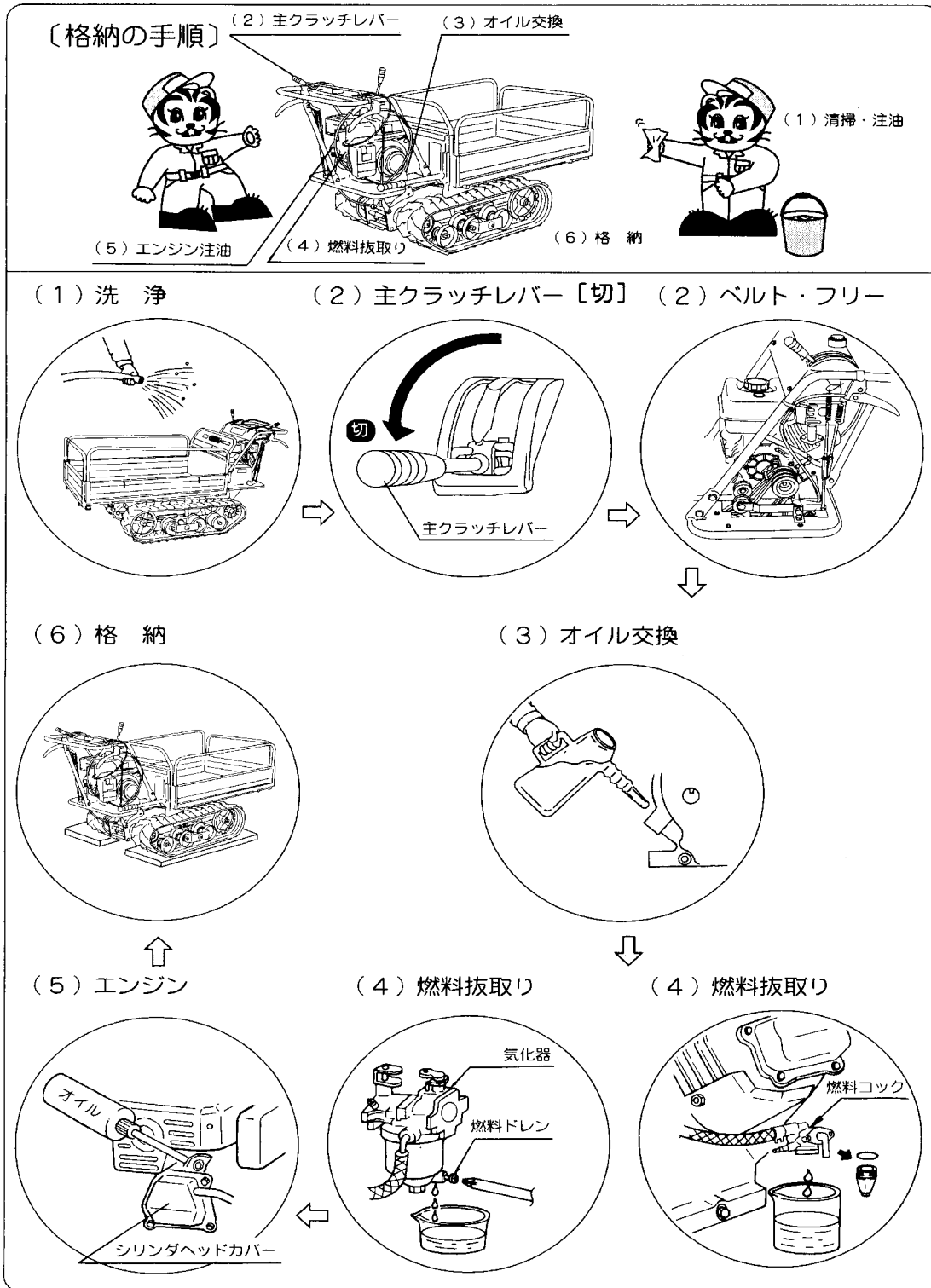
- ① 燃料タンクのコック側のホースをはずして、燃料容器に燃料を受けて、タンクを完全に空にしてください。
- ② キャブレターのドレーンプラグをゆるめて、燃料を容器に受けてください。燃料が完全に抜けたら元に戻してください。
- ③ ストレーナの中に入っている燃料も、空にしてください。

(5) エンジン

- 点火プラグをはずし、プラグの穴からエンジンオイル30番を約10cc入れ、リコイルスタータを2～3回引き、プラグを取付けて、リコイルスタータを軽く引き、圧縮のあるところで止めておいてください。

(6) 格納

- クローラの下には、板を敷いてください。



9 機械が不調の場合の対策



- ★エンジンの整備には、特別な工具やエンジンの専門工場でないといけないものがあります。
- ★使用者が整備できる項目とその対策のみを示しておきます。

9-1 エンジンが始動しないとき

- (1) 燃料を確認してください。
 - ➡燃料を規定量入れてください。
- (2) ストレーナのcockを確認してください。
 - ➡cockを【開】にしてください。
- (3) 燃料が流れているかを確認してください。
 - ➡燃料パイプの詰まりを調べてください。
- (4) 燃料が良好な物かを確認してください。
 - ➡新しい燃料と交換してください。
- (5) 燃料に水が混入していないかを確認してください。
 - ➡ストレーナに水が溜まっていれば、水抜きをしてください。
- (6) 点火プラグを確認してください。
 - ① 点火プラグが乾いているときは
 - ➡燃料がシリンダまで流れていないので、その対策をしてください。
 - ② 点火プラグがぬれているときは
 - ➡燃料の吸い過ぎですので、プラグの湿りを拭取りチョークを【開】にして、リコイルスタータを1～2回またはエレクトリックスタータを1～2秒回して、吸い過ぎた燃料を排出してください。エアクリーナを清掃してください。
 - ③ 点火プラグが不良な場合
 - ➡新しい点火プラグと交換してください。



9-2 エンジンの力が弱いとき

(1) エアクリーナを確認してください。

→目詰まりを取るように清掃してください。

(2) リコイルスタータのエアの入口が詰まっていないかを確認してください。

→目詰まりを取るように清掃してください。

(3) エンジンオイルを確認してください。

→補充または交換してください。

(4) ベルトを確認してください。

→ベルトが張り過ぎているので、適正な張りにしてください。

9-3 クラッチレバーを「入」れても作動しないとき

(1) ワイヤを確認してください。

→ワイヤが伸びている場合が多いので、ワイヤを調整してください。

(2) ベルトを確認してください。

→ベルトの張りを調整してください。

10 機械の特長と仕様

10-1 特長

1. 広い幅のクローラ方式に走行機構としてありますので、重心が低く、安定性は抜群です。
2. 登坂力は、最大25° と大変勝れています。
3. 250kgまで積むことができると共に、接地圧は0.2kgf/cm²と低く、柔軟な田畑でも楽々と運搬作業ができます。
3. 前面板、側板を拡張、取外しできますので、大きな荷物も積むことができます。
4. 簡単な操作で、荷降ろしをすることができます。
5. ワンタッチでエンジンの停止ができる〔緊急停止ボタン〕を付けてありますので、より安全な作業が期待できます。
6. 安全作業を考慮して、ブレーキと連動している、幅の広いクラッチハンドルを採用しています。

10-2 仕様

形 式		SC-10V	
機 体 寸 法	全 長 (mm)	1,720	
	全 幅 (mm)	690	
	全 高 (mm)	820	
	重 量 (kg)	160	
荷 台	ダンブ形式	手動3段階	
	拡張方式	3方スライド	
	最大積載量 (kg)	250	
	床面地上高 (mm)	388	
	内 長 (mm)	1,000	
	内 幅 (mm)	640	
	内 高 (mm)	155	
走 行 部	形 式	クローラ	
	外 幅 (mm)	660	
	覆 帯 幅 (mm)	180	
	覆 帯 長 さ (mm)	655	
	接 地 圧 (kg/cm ²)	0.2	
走 行 速 度	前 進	1速度 (km/h)	2.1
		2速度 (km/h)	3.3
		3速度 (km/h)	4.0
		4速度 (km/h)	6.3
	後 進	1速度 (km/h)	1.4
		2速度 (km/h)	2.1
エ ン ジ ン	名 称	GM131LN-218	
	形 式	空冷4サイクルOHV	
	最大出力 (PS/rpm)	4.0/2,000	
	定格出力 (PS/rpm)	2.8/1,800	
	始動方式	リコイルスタータ	