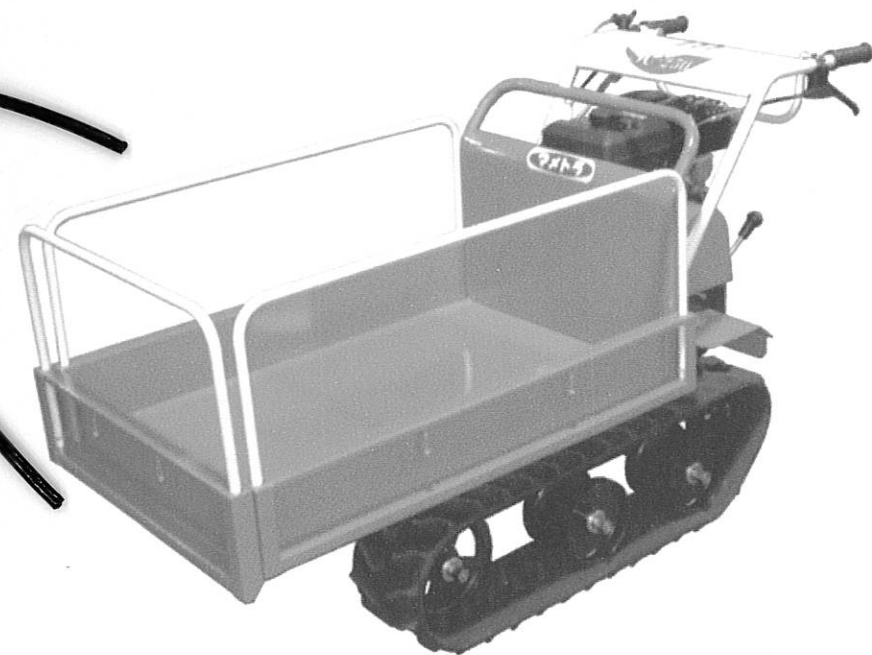


マメトラクローラカート

SC-250
SC-350

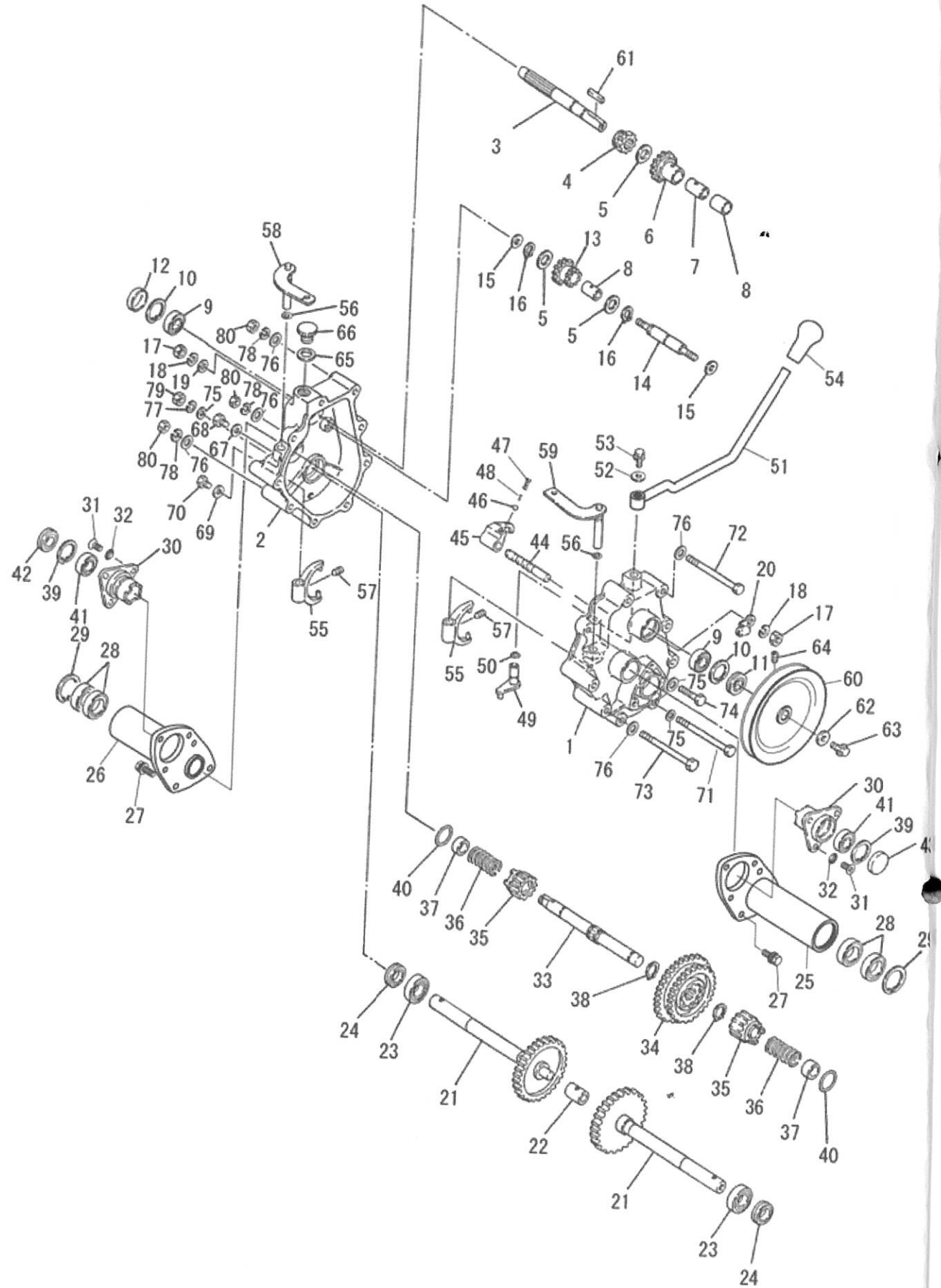
パーツリスト
PARTS LIST



マメトラ

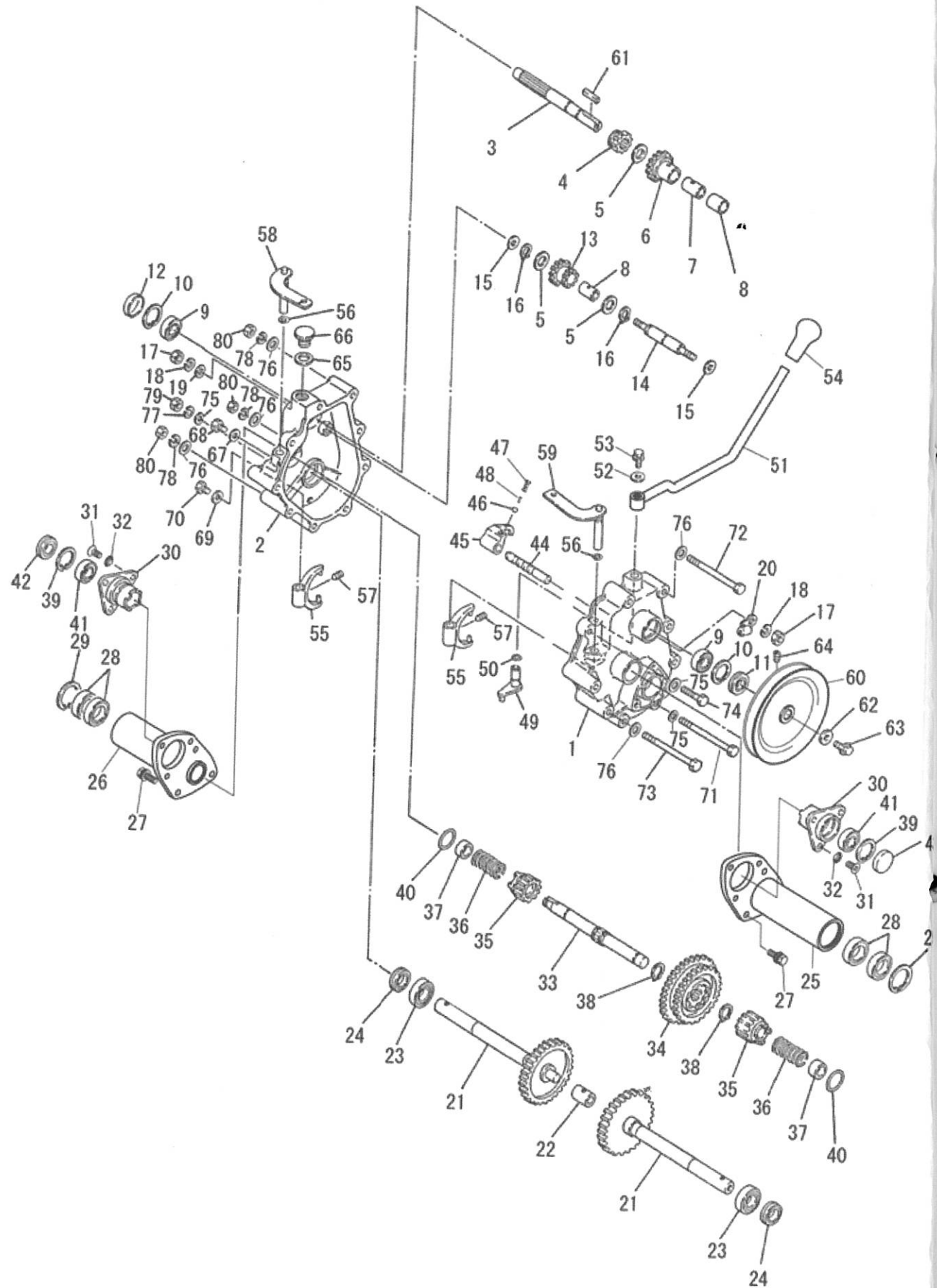
マメトラ農機株式会社

A. トランスミッション関係



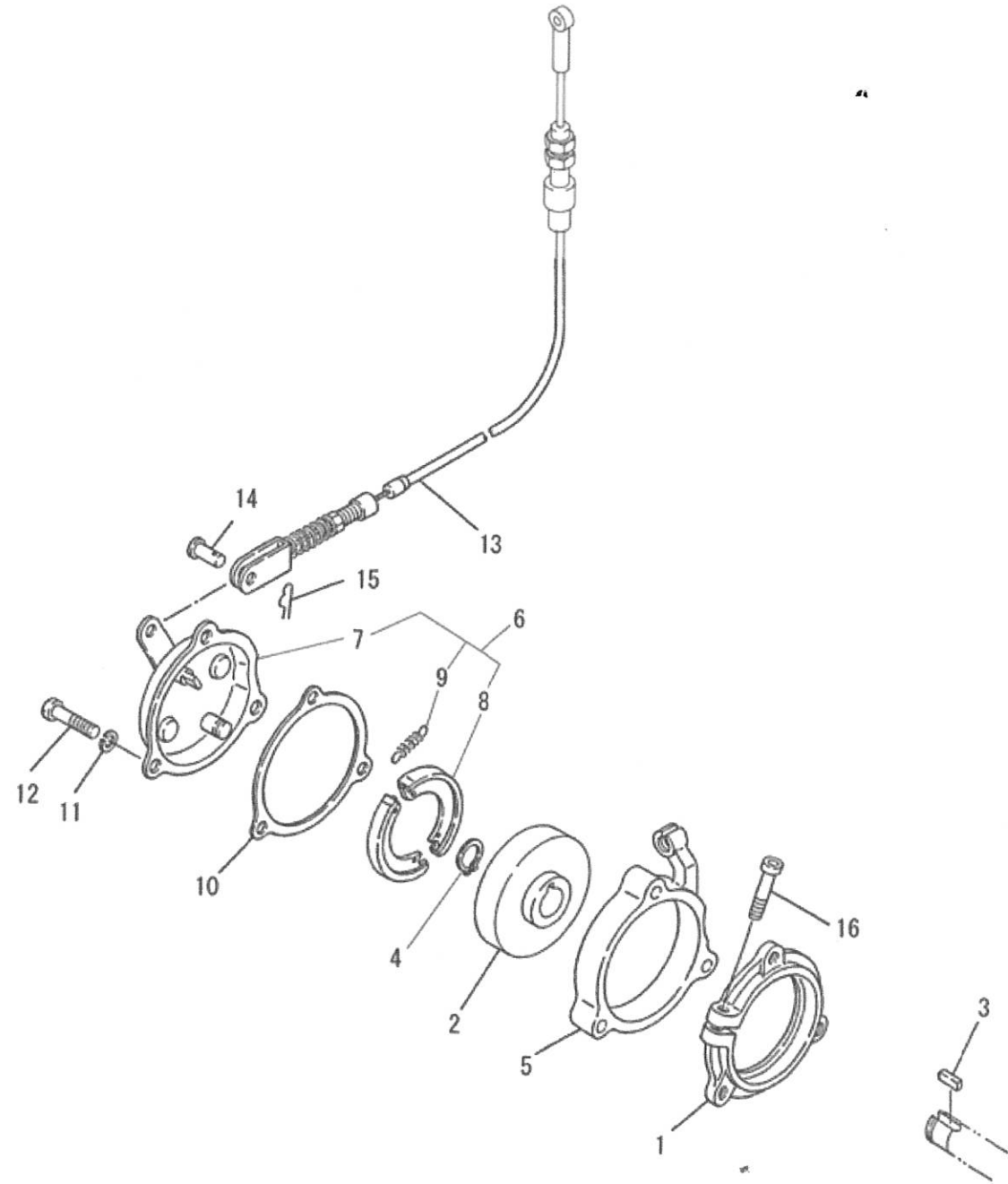
見出番号	部品コード	部品名称	数量	備考
0	G63-3001-000	ミッション ASSY	1	
1	G63-3111-000	ミッションケース(L)	1	
2	G63-3112-000	ミッションケース(R)	1	
3	G63-4211-000	シュジク	1	
4	G63-0233-000	1ジクキヤ(A)	1	
5	T12-0124-000	バックシクサガネ	3	
6	G63-0221-000	1ジクキヤ(B)	1	
7	T12-0123-000	マキブツシュ	2	
8	T12-0136-000	1ジクカラー	1	
9	9BB-6202-000	ボールベアリング	2	#6202
10	9RR-3500-005	スナップリング	2	R-35
11	9OS-1535-0702	オイルシール	1	SC-15357
12	9SC-3500-700	シールキャップ	1	35×7
13	T12-0122-000	バックシクキヤ	1	
14	T12-0121-001	バックシク	1	
15	M07-0313-001	シフターロットヨウパッキン	2	
16	9RS-1600-005	スナップリング	2	S-16
17	9NT-1000-013	ナット	2	M10(P1.25)
18	9SW-1000-003	ハネサガネ	2	φ10
19	9FW-1000-003	ヒラサガネ	1	φ10
20	S57-0121-000	アウターウケ	1	
21	G63-4216-000	シャジク	2	
22	G63-0217-000	シャジクカラー	1	
23	9BB-6004-000	ボールベアリング	2	#6004
24	9OS-2035-0802	オイルシール	2	SC 20358
25	G63-4231-000	スリーブ	1	
26	G63-4232-000	スリーブ	1	
27	9BK-0802-553	ヒラハネサツキホルト	6	M8×25
28	9BB-6004-002	ボールベアリング	4	#6004 2RS
29	9RR-4200-005	スナップリング	2	R-42
30	G63-3215-001	クラッチシクウケ COMP	2	
31	9CD-0802-003	サラコネジ	6	M8×20
32	9SW-0800-043	サラカタハツキサガネ	6	φ8
33	G63-3212-002	サイドクラッチシク	1	
34	G63-0213-000	2ジクキヤ	1	
35	G63-3214-000	クラッチピニオン	2	
36	G63-0218-001	サイドクラッチハネ	2	
37	G63-0219-000	スラストカラー	2	
38	9RS-2000-005	スナップリング	2	S-20
39	9RR-3500-005	スナップリング	2	R-35
40	9OR-2030-000	Oリング	2	JASO-2030
41	9BB-6003-000	ボールベアリング	2	#6003
42	9OS-1735-0702	オイルシール	1	SC 17357
43	9SC-3500-700	シールキャップ	1	35×7
44	T12-0117-001	クドウブシフターロット	1	
45	T12-0118-001	シフターフォーク	1	
46	9SB-2500-000	スチールボール	1	5/16"
47	143-0375-000	シフターロットオシハネ	1	
48	M07-0314-010	シフターロットオシハネ(B)	1	

A. トランスミッション関係



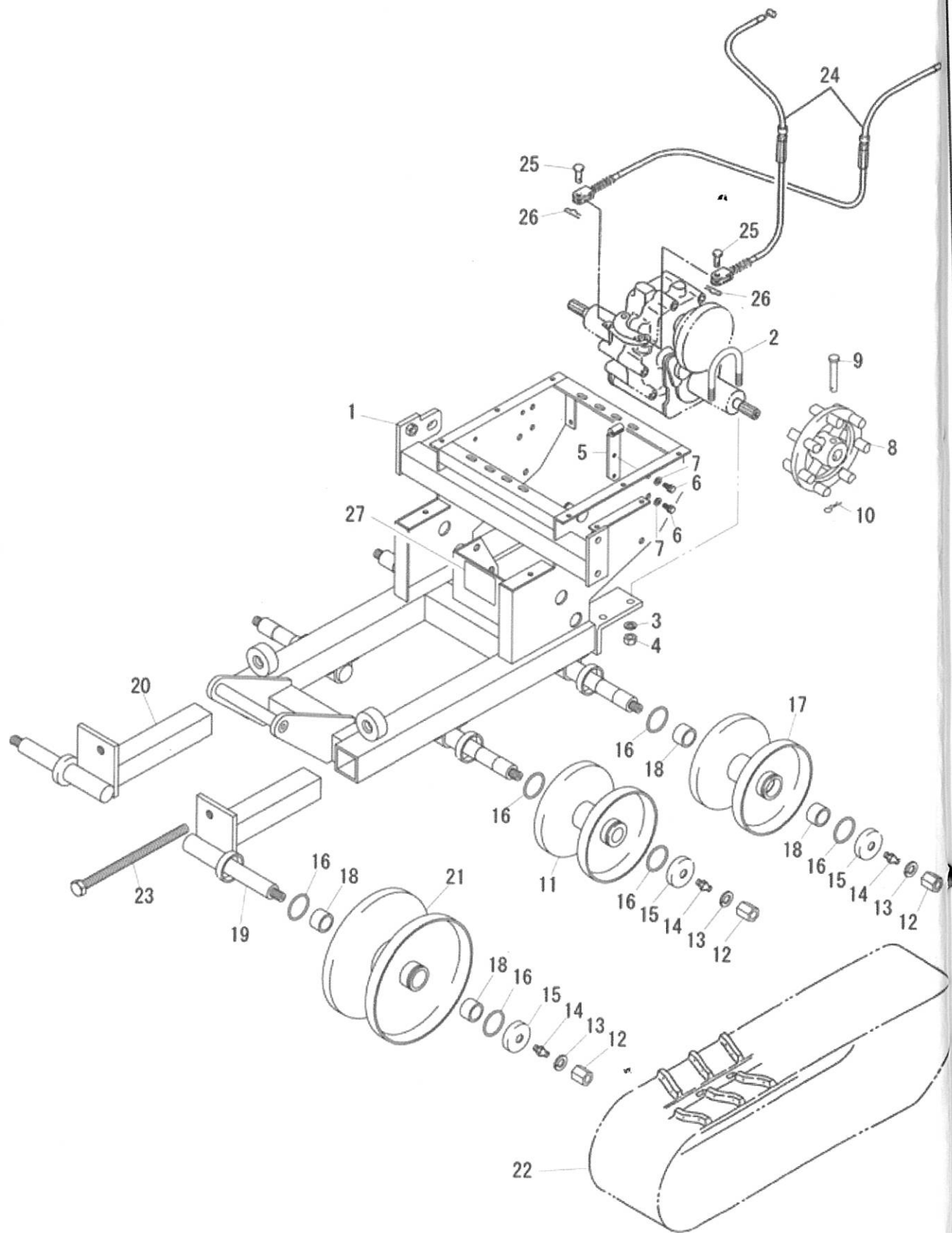
見出番号	部品コード	部品名称	数量	備考
49	G67-0119-001	シフターアーム かん	1	
50	9OR-0900-000	Oリング	1	P-9
51	G63-4710-000	チェンジレバー	1	
52	M67-0915-000	ヒラサガネ	1	φ6
53	9BK-0601-053	ハネサツキホルト	1	M6*10
54	143-0372-000	チェンジレバーニキリ	1	
55	G63-0220-002	サイドクラッチフォーク	2	
56	9OR-0900-000	Oリング	2	P-9
57	9BT-0801-075	ロッククアナツキトメネジ	2	M8*10
58	G63-4116-000	サイドクラッチアーム(L)	1	
59	G63-4117-000	サイドクラッチアーム(R)	1	
60	G63-4812-000	ソウコウプーリー	1	
61	9KY-0502-001	カタマルキー 5*5*20	1	5*5*20
62	M07-0813-000	プーリオサエサガネ	1	
63	9BK-0601-653	ハネサツキホルト	1	M6*16
64	9BT-0601-075	ロッククアナツキトメネジ	1	M6*10
65	M07-0127-001	チュウユコウパッキン	1	
66	M07-0128-003	チュウユセン	1	
67	9OW-0612-140	シールワッシャー φ6	1	WF6312
68	9BT-0601-003	ホルト	1	M6*10
69	9OW-0816-160	シールワッシャー φ8	1	
70	9BT-0801-003	ホルト	1	M8*10
71	T10-0146-000	ケースシメツケホルト	4	M8*110
72	9BT-1011-503	ホルト	2	M10*115
73	9BT-1014-504	ホルト	2	M10*145
74	9BT-1005-003	ホルト	1	M10*50
75	9FW-0800-003	ヒラサガネ	8	φ8
76	9FW-1000-003	ヒラサガネ	6	φ10
77	9SW-0800-003	ハネサガネ	4	φ8
78	9SW-1000-003	ハネサガネ	3	φ10
79	9NT-0800-003	ナット	4	M8(P1.25)
80	9NT-1000-003	ナット	3	M10(P1.5)

B. ブレーキ関係



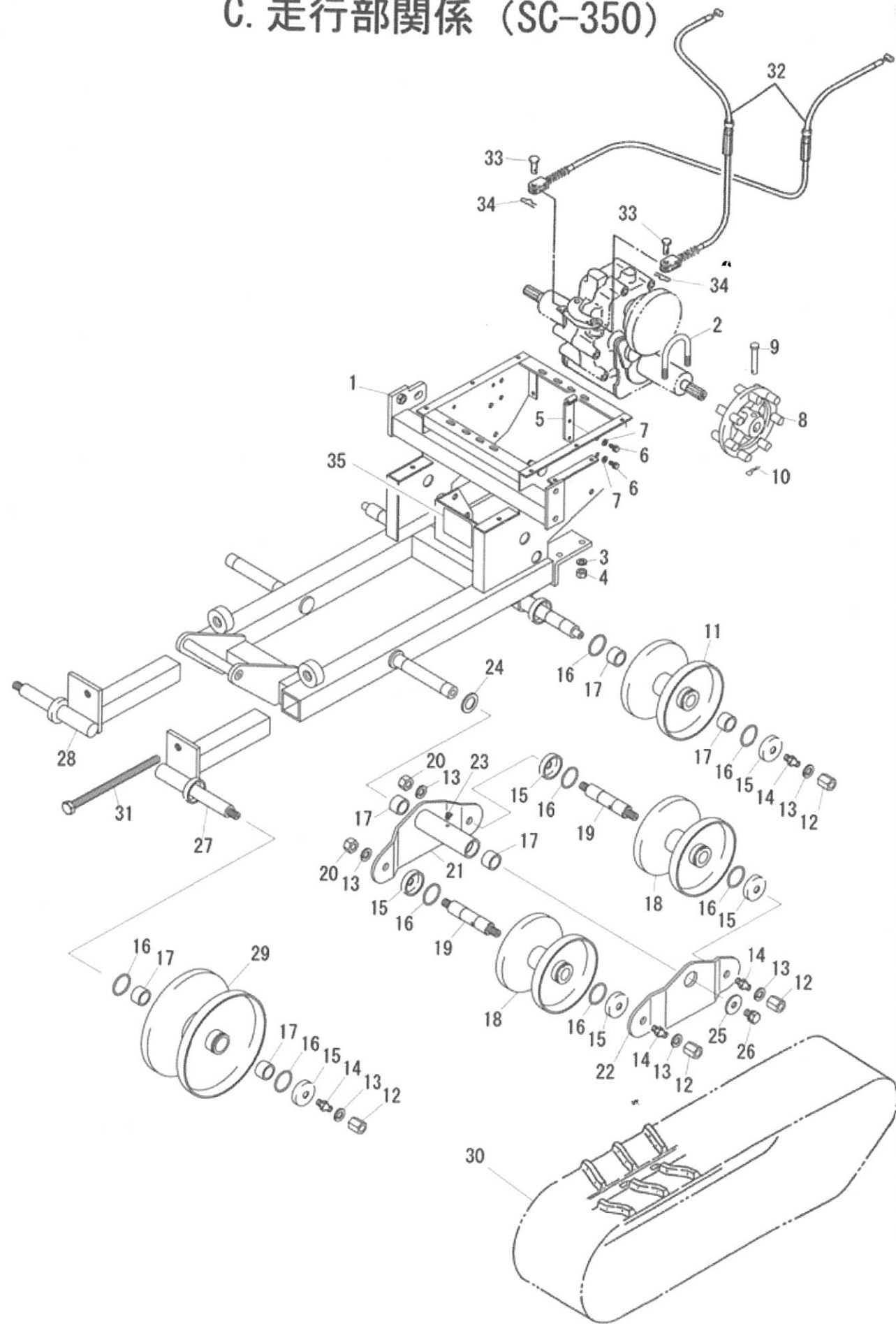
見出番号	部品コード	部品名称	数量	備考
1	G63-3832-000	ブレーキプレート	1	
2	G63-1013-002	ブレーキドラム	1	
3	G63-1020-000	カクキー 5*5*10	1	9KY-0501-000
4	9RS-1600-005	スナップリング	1	S-16
5	G63-3834-000	ブレーキホルダー	1	
6	M66-1016-000	ブレーキフタカンビ(パッキンナシ)	1	
7	W-3801-1	ブレーキフタカンビ	1	
8	W-3801-3	ブレーキシユカンビ	2	
9	W-3801-6	ブレーキシユパネ	2	
10	M66-1015-000	ブレーキフタパッキン	1	
11	9SW-0600-003	ハネサガネ	3	φ6
12	9CR-0602-533	ヒラサツキコネジ	3	M6*25
13	G63-4668-001	ブレーキワイヤー	1	
14	M08-1016-000	ヒラアタマピン	2	S25C 5.8*17.5
15	9RP-0612-003	Rピン	2	6*1.2
16	9BT-0603-095	ロックアナツキボルト	1	M6*30

C. 走行部関係 (SC-250)



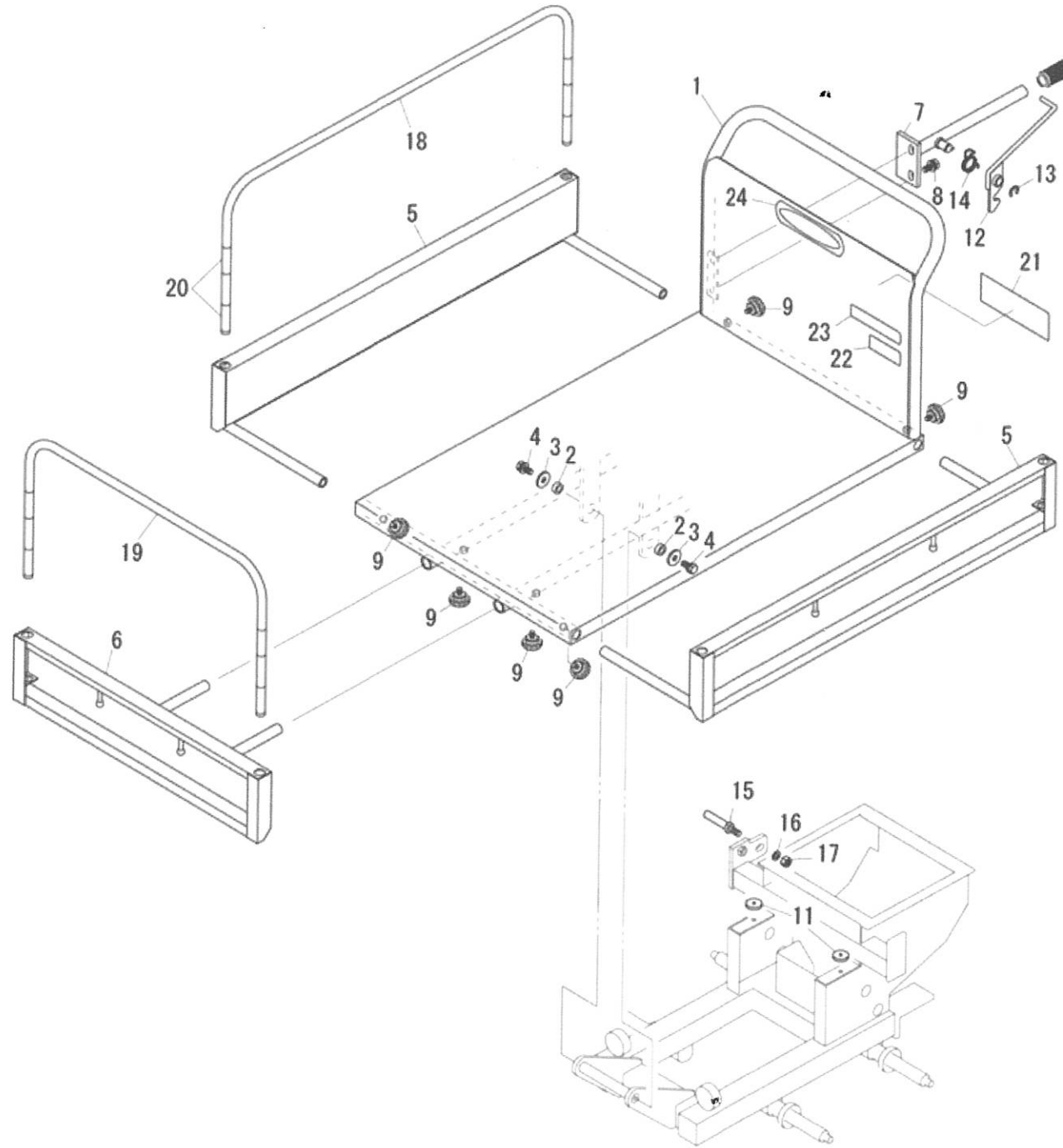
見出番号	部品コード	部品名称	数量	備考
1	G63-4411-002	シャダイフレーム COMP	1	
2	M70-1123-000	Uホルト	2	
3	9SW-1000-003	ハネサガネ	4	
4	9NT-1000-003	ナット	4	M10(P1.5)
5	G63-4415-001	アウターウケ	1	
6	9BK-0601-653	ハネサツキホルト	2	M6*16
7	M67-0915-000	ヒラサガネ	2	
8	G63-3421-000	クワスプロケット	2	FCD-40
9	M26-1111-000	シャジクピン	2	
10	9RP-1023-000	Rピン	2	
11	G63-3429-000	ホイール (カン)	2	
12	G63-3434-000	タカナット	6	
13	9SW-1400-003	ハネサガネ	6	M14
14	9GN-0600-000	グリスニップル A	6	P1.0(ストレート)
15	G63-3423-000	キャップ	6	
16	9OR-0350-001	Oリング	12	90R-3500-00/127E
17	G63-3433-000	ホイール (カン)	2	
18	M70-1115-000	ブッシュ	8	
19	G63-4450-000	アジャストホイールL	1	
20	G63-4451-000	アジャストホイールR	1	
21	G63-4452-000	アジャストホイールカン	2	
22	G63-3480-000	ゴムクローラ	2	170*28*72
23	G15-0460-000	クローラハリホルト	2	
24	G63-4655-001	サイトクラッチワイヤー	2	
25	M08-1016-000	ヒラアタマピン	2	
26	9RP-0612-003	Rピン	2	6*1.2
27	8MA-0656-000	カタシキキバンマーク	1	

C. 走行部関係 (SC-350)



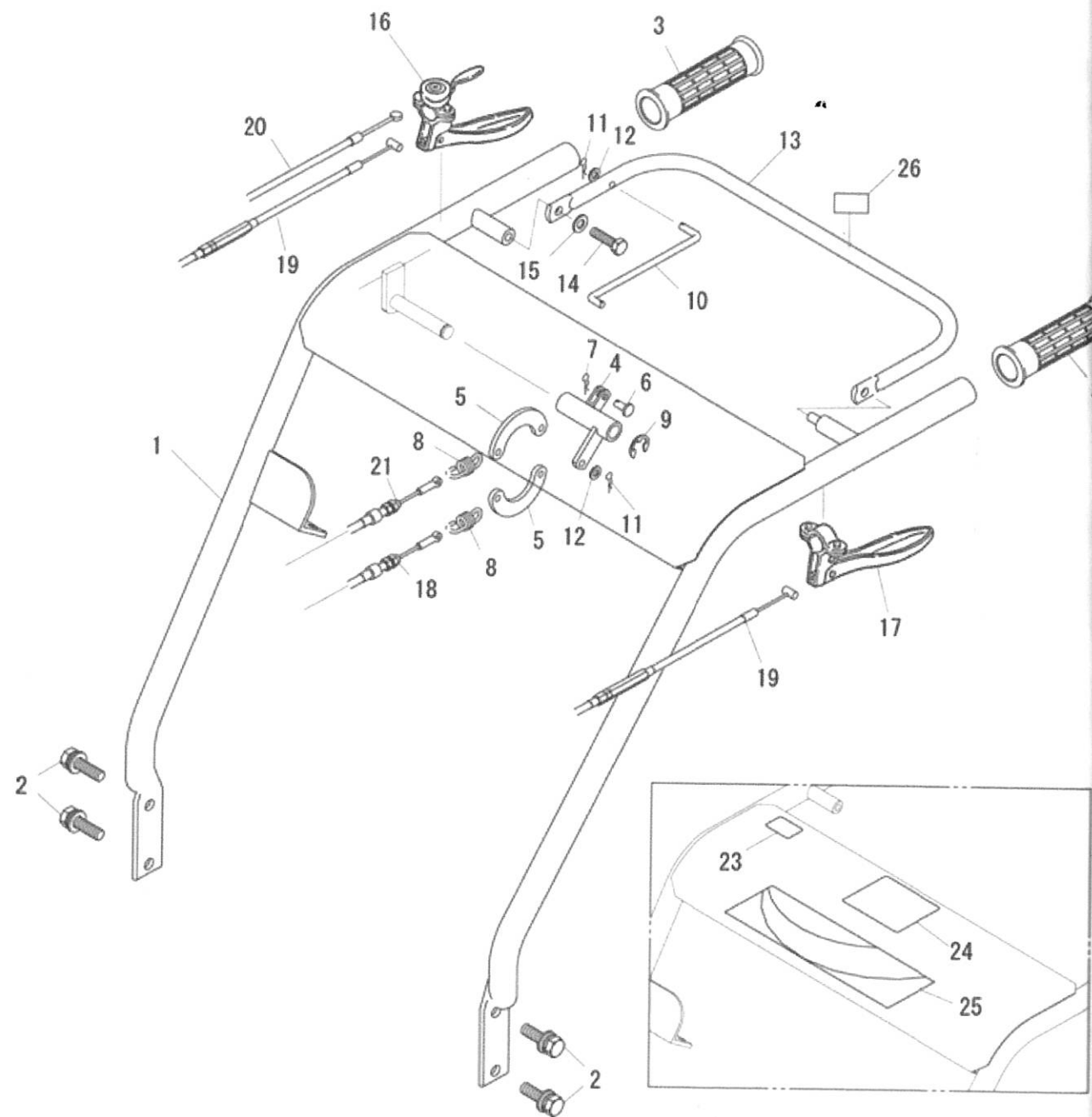
見出番号	部品コード	部品名称	数量	備考
1	G63-3411-000	シャフトフレーム COMP	1	
2	M70-1123-000	Uボルト M10	2	
3	9SW-1000-003	バネサガネ φ10	4	
4	9NT-1000-003	ナット M10(P1.5)	4	
5	G63-4415-001	アウターウケ	1	
6	9BK-0601-653	バネサツキホルト M6*16	2	
7	M67-0915-000	ヒラサガネ	2	
8	G63-3421-000	クワスプロケット FCD-40	2	
9	M26-1111-000	シャジクピン	2	
10	9RP-1023-000	Rピン	2	
11	G63-3433-000	ホイール (カン)	2	
12	G63-3434-000	タカナット	6	
13	9SW-1400-003	バネサガネ φ14	12	
14	9GN-0600-000	グリスニップル A P1.0(ストレート)	8	
15	G63-3423-000	キャップ	12	
16	9OR-0350-001	リング	16	
17	M70-1115-000	ブッシュ	12	
18	G63-3429-000	ホイール (カン)	4	
19	G63-3422-000	ホイールシャフト	4	
20	9NT-1400-003	ナット M14	4	
21	G63-3430-000	ホイールブラケット	2	
22	G63-3430-010	ホイールブラケットA	2	
23	9GN-0600-002	グリスニップル P1.0(90°)	2	
24	M70-1116-000	サガネ A	2	
25	M70-1117-000	サガネ B	2	
26	9BK-1202-553	バネサツキホルト M12*25	2	
27	G63-4450-000	アジャストホイールL	1	
28	G63-4451-000	アジャストホイールR	1	
29	G63-4452-000	アジャストホイールカン	2	
30	G63-4480-000	ゴムクローラ	2	
31	G15-0460-000	クローラハリホルト	2	
32	G63-4655-001	サイドクラッチワイヤー	2	
33	M08-1016-000	ヒラアタマピン	2	
34	9RP-0612-003	Rピン 6*1.2	2	
35	8MA-0660-000	カタンキ・キバンマーク	1	

D. 荷台関係



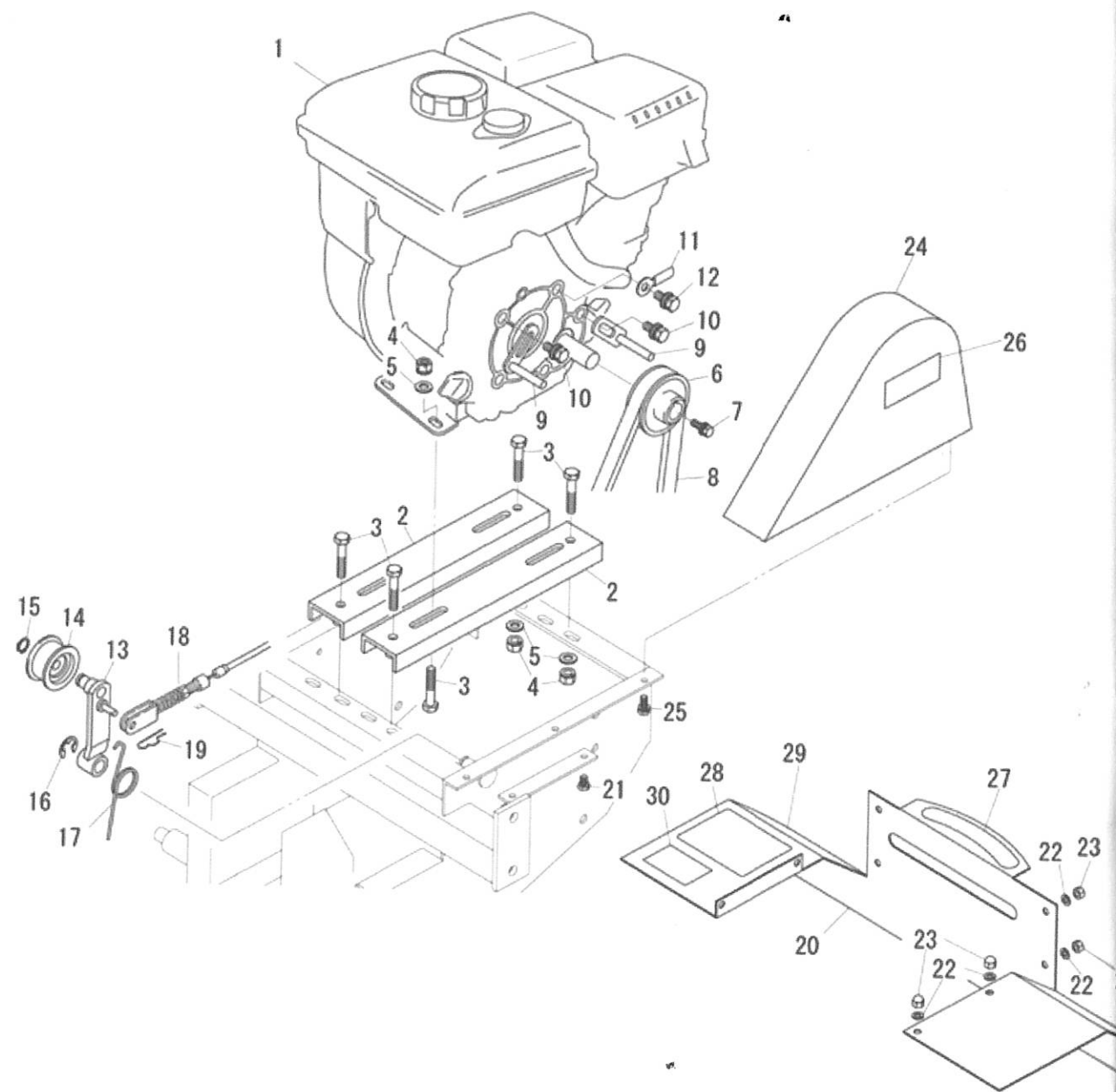
見出番号	部品コード	部品名称	数量	備考
1	G63-4511-001	ニダイカン	1	SC-250
1	G63-3511-000	ニダイカン	1	SC-350
2	G63-4521-000	カラー	2	
3	R43-0523-000	サガネ2	2	
4	9BK-1002-563	ヒラハネサツキホルト	2	M10*25
5	G63-4512-000	アオリL	2	SC-250
5	G63-3512-000	アオリL	2	SC-350
6	G63-4514-000	マエアオリ	1	SC-250
6	G63-3514-000	マエアオリ	1	SC-350
7	G63-4516-001	ニダイツツテ	1	
8	9BK-1002-563	ヒラハネサツキホルト	2	M10*25
9	M26-0833-000	ノブ	6	
10	G86-0652-000	ハンドルグリップ	1	
11	S50-0439-000	クッションゴム	2	
12	G63-4518-002	ニダイフック	1	
13	9RE-1200-000	Eリング	1	E-12
14	G63-4520-000	モトシハネ	1	
15	G63-3519-000	ニダイコテピン	1	
16	9SW-1000-003	ハネサガネ	1	φ10
17	9NT-1000-003	ロックナット	1	M10
18	G63-4523-000	ガードパイプヨコ	2	SC-250
18	G63-3523-000	ガードパイプヨコ	2	SC-350
19	G63-4524-000	ガードパイプ	1	SC-250
19	G63-3524-000	ガードパイプ	1	SC-350
20	G63-4523-010	ヒンチューブ	12	
21	8MA-0043-000	アンセンサキョウ マーク	1	
22	8MA-0062-000	ツミスキチュウイ マーク	1	
23	G63-0909-000	セキサイリョウマーク	1	SC-250
23	8MA-0662-000	セキサイリョウマーク	1	SC-350
24	S73-1420-000	マトラマーク(小)	1	

E. ハンドル関係



見出番号	部品コード	部品名称	数量	備考
1	G63-4611-001	ハンドルカン	1	
2	9BK-1003-563	ヒラバネサツキホルト	4	
3	124-0618-000	グリップ	2	
4	G63-4617-000	クラッチサトウリンク	1	
5	G63-4619-000	リンクアーム	2	
6	M08-1016-000	ヒアタマピン	2	
7	9RP-0612-003	Rピン	2	
8	G63-4618-000	サイドクラッチバネ	2	
9	9RE-1200-000	Eリング	1	
10	G63-4620-000	サトホル	1	
11	9RP-0612-003	Rピン	2	
12	9FW-0600-003	ヒラサガネ	2	
13	G63-4630-000	クラッチアーム	1	
14	9BT-0803-003	ホルト	1	
15	9FW-0800-003	ヒラサガネ	2	
16	E10-0236-080	コンブレバー	1	
17	E10-0136-080	クラッチレバー	1	
18	G63-4662-001	クラッチワイヤー	1	
19	G63-4655-001	サイドクラッチワイヤー	2	
20	G63-4658-000	アクセルワイヤー	1	
21	G63-4660-000	ブレーキワイヤー	1	
22	9CV-1500-001	コンベックスベルト	1	CV-150A
23	8MA-0007-000	クラッチレバーチュウイマーク	1	
24	8MA-0658-000	クラッチマーク	1	
25	8MA-0659-000	キシユマーク	1	SC-250
25	8MA-0661-000	キシユマーク	1	SC-350
26	T12-0968-000	テチュウイマーク	1	

F. エンジン・プーリー・カバー関係



見出番号	部品コード	部品名称	数量	備考
1		エンジン GB130LN-359	1	
2	G63-4612-000	エンジンベース	2	
3	9BT-0804-003	ホルト	8	
4	9NK-0800-053	ハネサツキナット	8	
5	9FW-0800-003	ヒラサガネ	8	
6	116-0835-000	プーリー B67	1	
7	9BK-0602-063	ヒラハネサツキホルト	1	
8	9VB-0300-003	Vベルト	1	
9	M70-0819-000	ベルトオサエ	2	
10	9BK-0802-063	ヒラハネツキホルト	2	
11	M91-0715-000	ハーネスクリップ	1	
12	9BK-0801-653	ハネサツキホルト	1	
13	G63-4813-000	テンションアーム	1	
14	M66-0825-000	テンションコロ B-S	1	
15	9RS-1200-005	スナッフリング	1	
16	9RE-1200-000	Eリング	1	
17	G63-4815-000	モトシハネ	1	
18	G63-4642-001	クラッチワイヤー	1	G63-4662-001
19	9RP-0612-003	Rピン	1	
20	G63-4850-000	ヘンダー	1	
21	9BK-0601-203	ホルト	8	
22	9SW-0600-003	ハネサガネ	8	
23	9NC-0600-063	フクロナット	8	
24	G63-4852-001	ベルトカバー	1	
25	9BK-0601-663	ヒラハネサツキホルト	3	
26	8MA-0004-000	カバーアンゼンヒョウジマーク	1	
27	8MA-0657-000	チェンジマーク	1	
28	8MA-0112-000	テンケンキュウユ マーク	1	
29	8MA-0505-000	エアークリーナー マーク	1	
30	8MA-0506-000	リコイルチュウイ マーク	1	