



パーツリスト

機種名

SC42PX

マメトラクローラカート

マメトラ 農機株式会社

— 部品表のご使用について —

1. 集録形式に対し、以下のようにそれぞれ表示してあります。

①互換性の記号または変更番号

○互換性の記号は新部品側に表示してあります。

記号	変更番号	表示の意味
↔	2	新旧部品兼用可 (互換性あり)
≠	3	新旧部品兼用不可 (互換性なし)
←	4	新部品は旧部品に兼用可 (互換性なし)
→	5	旧部品は新部品に兼用可 (互換性なし)

②実施機番の表示

○数量欄に新旧兼用不可部品と追加・廃止部品の実施機番を記載してあります。

表示の機番	表示の意味
~15000	○変更前(旧)の部品が表示機番迄使用されている。 ○変更により廃止された部品が表示機番迄使用されている。
15001~	○変更後(新)の部品が表示機番から使用されている。 ○追加採用の部品が表示機番から使用されている。

③タイトルまたは備考欄

○必要と思われる事項を注記してあります。

④販売不可部品

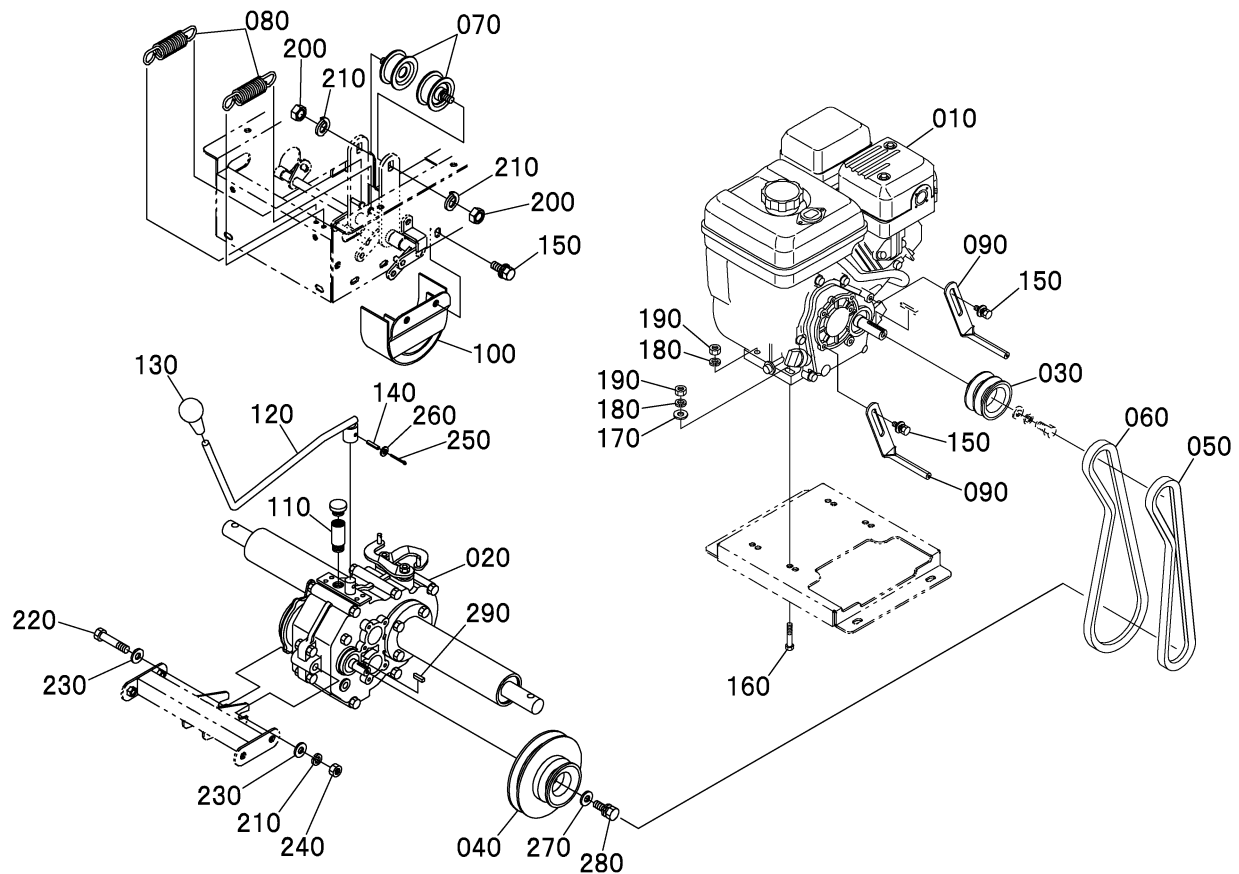
○イラスト欄に、●印のマークまたは備考欄中☆マークがある部品は単体販売不可部品です。

2. 本部品表は改良のため予告なく変更することがあります。

目 次

Fig. 01	フレーム関係	1
Fig. 02	ハンドル関係	2
Fig. 03	エンジン関係	3
Fig. 04	旋回レバー関係	4
Fig. 05	クラッチレバー関係	5
Fig. 06	クローラ関係1	6
Fig. 07	クローラ関係2	7
Fig. 09	荷台関係1	8
Fig. 10	荷台関係2	9
Fig. 11	ラベル関係	10

Fig. 03 エンジン関係

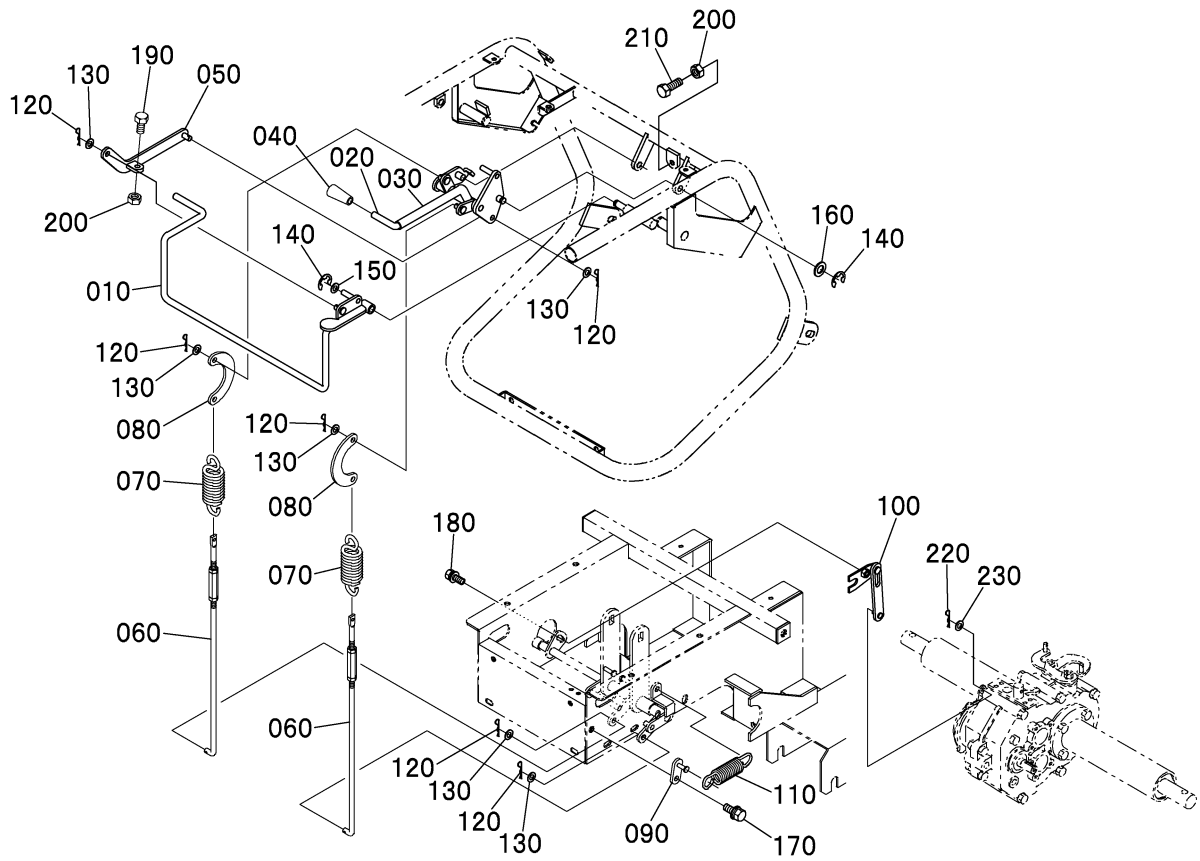


A:SC42-PX

図番 REF. No.	品番 PARTS No.	部品名称	PARTS NAME	数量 Q'TY/S. No.		互換性 I. C.	備考 REMARKS
				A			
010	YEMGB-13000	エンジン		1			GB130LN-245
020	YMHF-T15Y00	ミッション		1			FT-15Y
030	B4970-41110	エンジンカバー		1			
040	B495Z-11120	ミッションカバー		1			
050	W6500-E1029	ソコソコベルト		1			SB29
060	W6500-E1033	ソコソコベルト		1			SB33
070	W6362-64500	テンションローリ		2			
080	W6009-11000	パネ		2			
090	X0000-09387	ベルトオサエ		2			
100	B4970-41150	ミッションカバーリカパ		1			
110	B4110-11310	ミッションクォーターハブ		1			
120	B4970-35111	チェンジレバ		1			
130	B4000-35120	チェンジレバニキリゴム		1			
140	05411-00522	スプリングピン		1			φ5x22
150	W9301-00816	3トンボルトM8x16		4			
160	01053-50835	ボルトM8x35		4			
170	04013-60080	ヒラワッシャM8		2			
180	04512-60080	スプリングワッシャM8		4			
190	02056-50080	ナットM8		4			
200	02076-50100	ナットM10p1.25		2			
210	04512-60100	スプリングワッシャM10		3			
220	W9141-41065	ミッションリフトボルト		1			
230	04013-60100	ヒラワッシャM10		2			
240	02056-50100	ナットM10		1			
250	05511-50330	ワッシャー3x30		1			
260	04013-60030	ヒラワッシャM3		1			
270	WW106-52220	ヒラワッシャ6.5x22x2.0		1			
280	W9201-70616	2トンボルトM6x16-7T		1			
290	05911-00520	キー5x5x20		1			

⇔Interchangeable; ≠not interchangeable; ←new for old; →old for new

Fig. 05 クラッチレバー関係

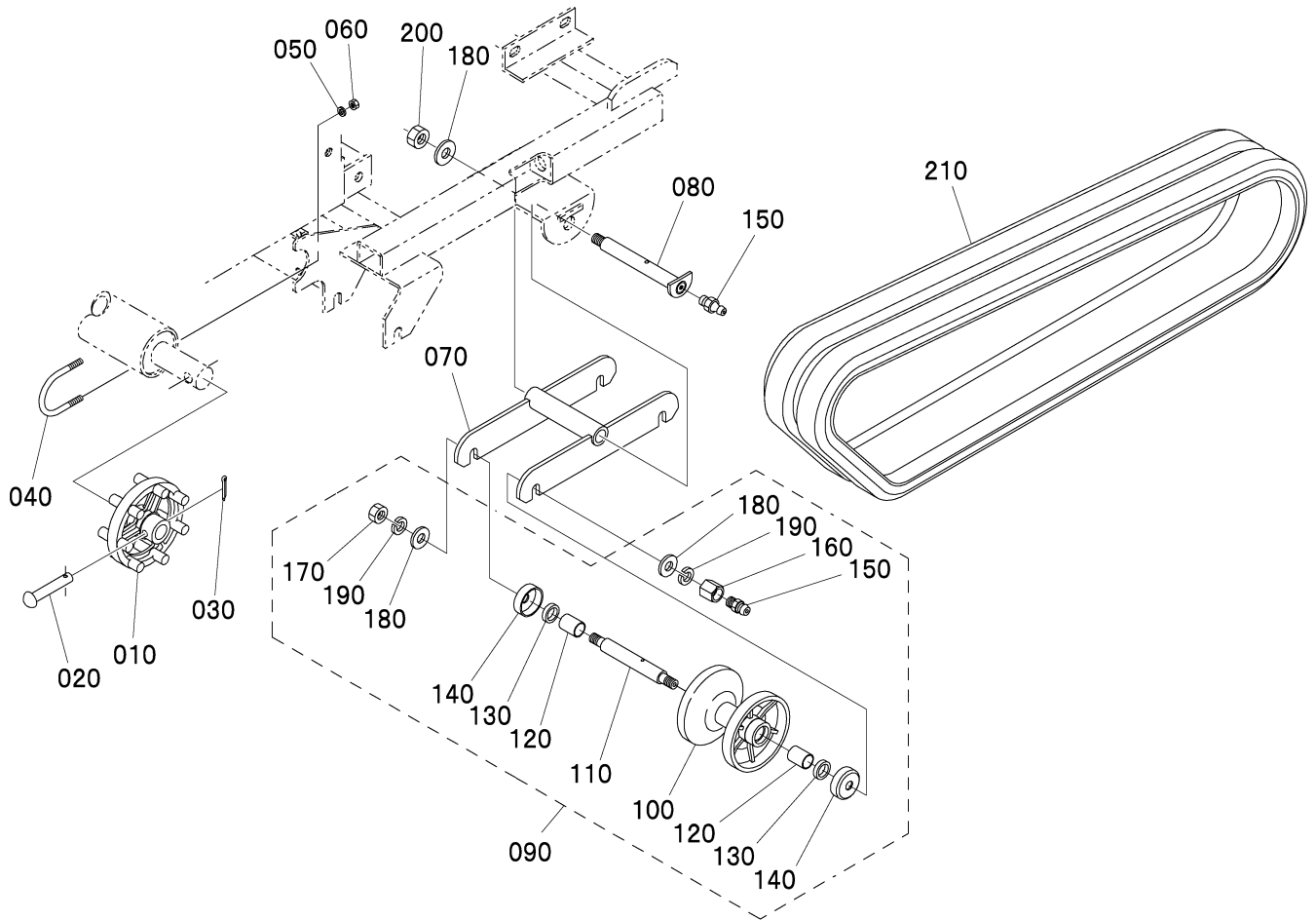


A:SC42-PX

図番 REF. No.	品番 PARTS No.	部品名称	PARTS NAME	数量 Q'TY/S. No.		互換性 I. C.	備考 REMARKS
				A			
010	B4970-32112	ソクコウクラッチレバー		1			
020	B4970-35612	フクハンソクレバー		1			
030	B4970-35690	ホコチューブ		1			170mm
040	H813Y-32120	ニキリコム		1			
050	B4970-32221	ソクコウクラッチレバーロット		1			
060	B4970-32040	ソクコウクラッチロット		2			
070	W6007-25000	バネ		2			
080	B4970-35660	ソクコウクラッチロットツキ		2			
090	B4840-32170	ソクコウテンションストリッパネカ		1			
100	B4970-33140	ブレーキジョウセイプレート		1			
110	W6009-12010	バネ		1			
120	W9901-01008	アルビニメットメッキM8		6			
130	04013-60080	ヒラワッシャM8		6			
140	04613-50080	Eカクメワ		2			ヨビケイB
150	WW110-51610	ヒラワッシャ10.5x16x1.0		1			
160	04013-60100	ヒラワッシャM10		1			
170	W9301-00820	3テンボルトM8x20		1			
180	W9301-00816	3テンボルトM8x16		1			
190	01053-50825	ボルトM8x25		1			
200	02056-50080	ナットM8		2			
210	01053-50830	ボルトM8x30		1			
220	W9901-01006	アルビニメットメッキM6		1			
230	WW106-51716	ヒラワッシャ6.5x17x1.6		1			

⇔Interchangeable; ≠not interchangeable; ←new for old; →old for new

Fig. 06 クローラ関係 1

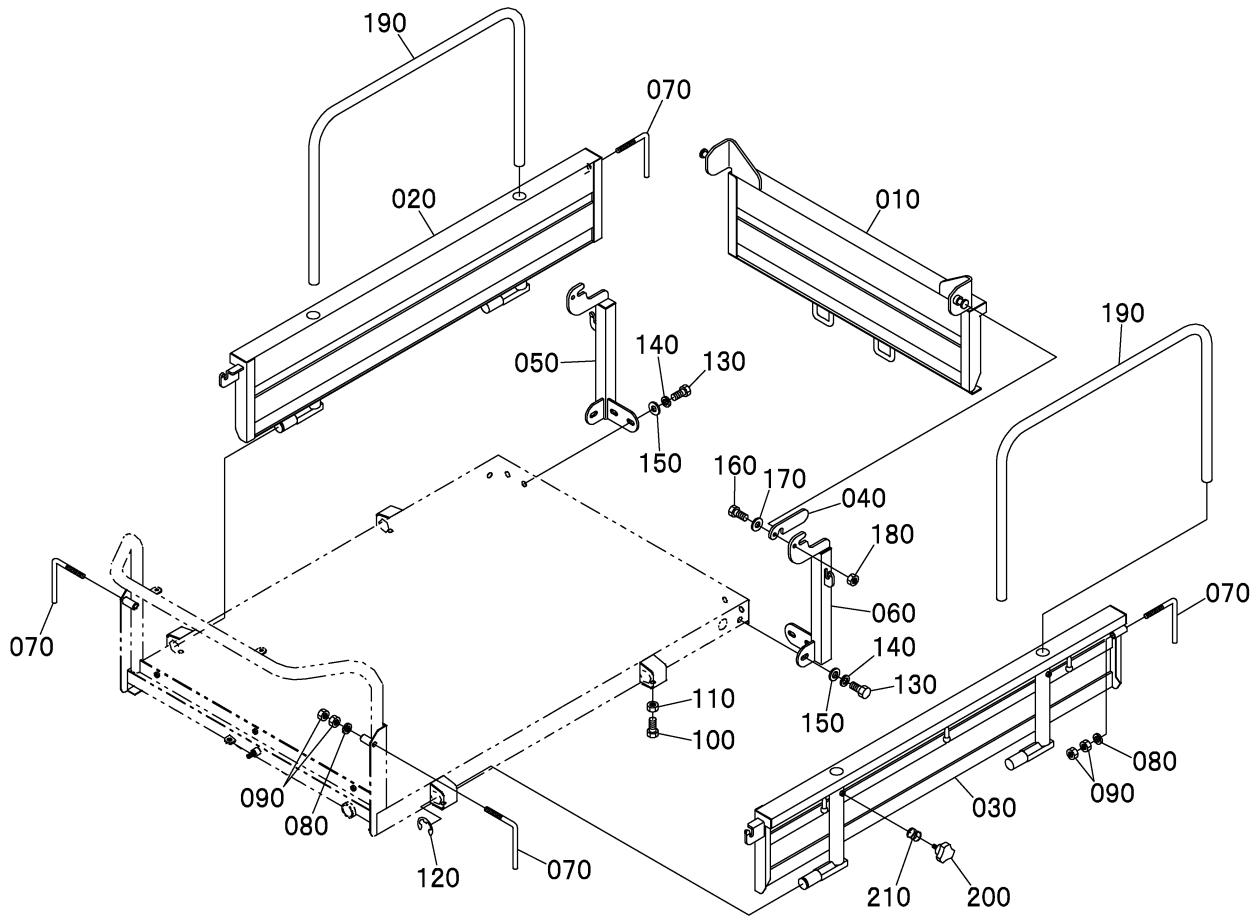


A:SC42-PX

図番 REF. No.	品番 PARTS No.	部品名称	PARTS NAME	数量 Q'TY/S. No.		互換性 I. C.	備考 REMARKS
				A			
010	B4000-11130	スプ ロケット		2			
020	B4000-11160	スプ ロケットリツケピ ン		2			
030	05511-52520	ワッピ ン2.5x20		2			
040	B4110-11141	アックスリツケ ムボ ルト		2			
050	04512-60080	スプ リンク ワッシャM8		4			
060	W9092-01408	ナイロンナットM8		4			
070	B49C0-21410	カト ウテンリンク		2			
080	B2410-21420	カト ウテンリンクシ ック		2			
090	B4000-22301	テンリンク		6			
100	---	テンリンク		6			☆シツカフカ
110	B4000-22320	テンリンク		6			
120	W6420-23300	テンリンクメタル		12			
130	W5002-02806	オイルシール		12			
140	X0000-14362	ホ ッウシ ッンカハ ー		12			
150	W6540-06100	ク リスニツプ		8			
160	X0000-14363	ク リスニツプ	ルホコ ナット	6			
170	02056-50140	ナットM14		8			
180	04013-60140	ヒラワッシャM14		14			
190	04512-60140	スプ リンク ワッシャM14		12			
200	02056-50140	ナットM14		6			
210	YC118-03200	コ ムクローラ		2			18-72x32 BL-419

⇔Interchangeable; ≠not interchangeable; ←new for old; →old for new

Fig. 10 荷台関係 2



A:SC42-PX

図番 REF. No.	品番 PARTS No.	部品名称	PARTS NAME	数量 Q'TY/S. No.		互換性 I. C.	備考 REMARKS
				A			
010	B4881-71410	ガイハイト ^ア		1			
020	B4640-71312	ヨコ ^{アヒタ} リ		1			
030	B4640-71322	ヨコ ^{アミキ}		1			
040	H2100-71430	ガイハイト ^{アハント} ル		2			
050	B4640-71510	ニタ ^{インチュウクヒタ} リ		1			
060	B4640-71520	ニタ ^{インチュウクミキ}		1			
070	H2100-71332	ト ^{アハント} ル		4			
080	04512-60100	スパ ^{リンク} ワッシャM10		4			
090	02056-50100	ナットM10		8			
100	01053-50820	ホ ^{ルト} M8x20		4			
110	02056-50080	ナットM8		4			
120	04613-50150	Eカ ^{タメ} ワ		2			ヨ ^ケ イ15
130	01053-51020	ホ ^{ルト} M10x20		6			
140	04512-60100	スパ ^{リンク} ワッシャM10		6			
150	04013-60100	ヒラワッシャM10		6			
160	01053-50820	ホ ^{ルト} M8x20		2			
170	04013-60080	ヒラワッシャM8		2			
180	W9092-01408	ナイロソナットM8		2			
190	B4640-71370	ヨコ ^{アサツク}		2			
200	S2110-46810	サツクコティネジ		4			
210	W6102-11010	ハ ^ネ		4			

⇔ Interchangeable; ≠ not interchangeable; ← new for old; → old for new



マメトラ農機株式会社

本社・工場	☎363-0017	埼玉県桶川市西2丁目9-37	☎048(771)1181(代)	FAX 048(771)1529
秋田工場	☎018-0134	秋田県にかほ市象潟町西中野沢字家の下2-3	☎0184(43)4160(代)	FAX 0184(43)4120
東北事業部	☎018-0134	秋田県にかほ市象潟町西中野沢字家の下2-3	☎0184(43)4121(代)	FAX 0184(43)4120
山形営業所	☎994-0012	山形県天童市大字久野本3920-1	☎023(654)0681	FAX 023(654)7387
福島営業所	☎960-0102	福島県福島市鎌田字一里塚1-1	☎0245(53)0885	FAX 0245(53)6768
新潟営業所	☎940-1104	新潟県長岡市摂田屋町字崩2617	☎0258(23)1329	FAX 0258(23)1354
長野営業所	☎388-8006	長野県長野市篠ノ井御幣川496-6	☎026(293)4888・2693	FAX 026(292)0815
茨城営業所	☎310-0853	茨城県水戸市平須町新山1828	☎029(241)3751・3752	FAX 029(241)3752
栃木営業所	☎322-0026	栃木県鹿沼市茂呂645-4	☎0289(76)0187	FAX 0289(76)0069
群馬営業所	☎379-2105	群馬県前橋市東大室町183	☎027(268)3119	FAX 027(268)3862
中部SS	☎501-6233	岐阜県羽島市竹鼻町飯柄370-1	☎058(393)0041	FAX 058(391)3014
マメトラ四国機器(株)	☎790-0047	愛媛県松山市余戸町南1丁目23-18	☎089(973)2325	FAX 089(971)2563
