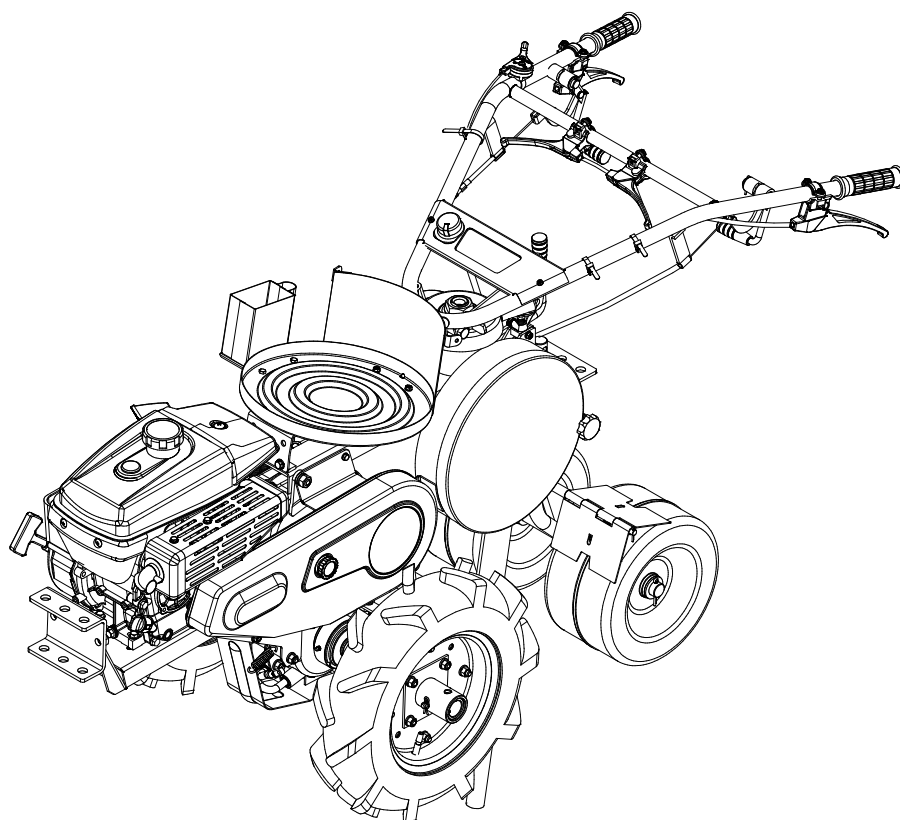


マメトラ土壤消毒専用機

SD6G パーツリスト PARTS LIST



マメトラ農機株式会社

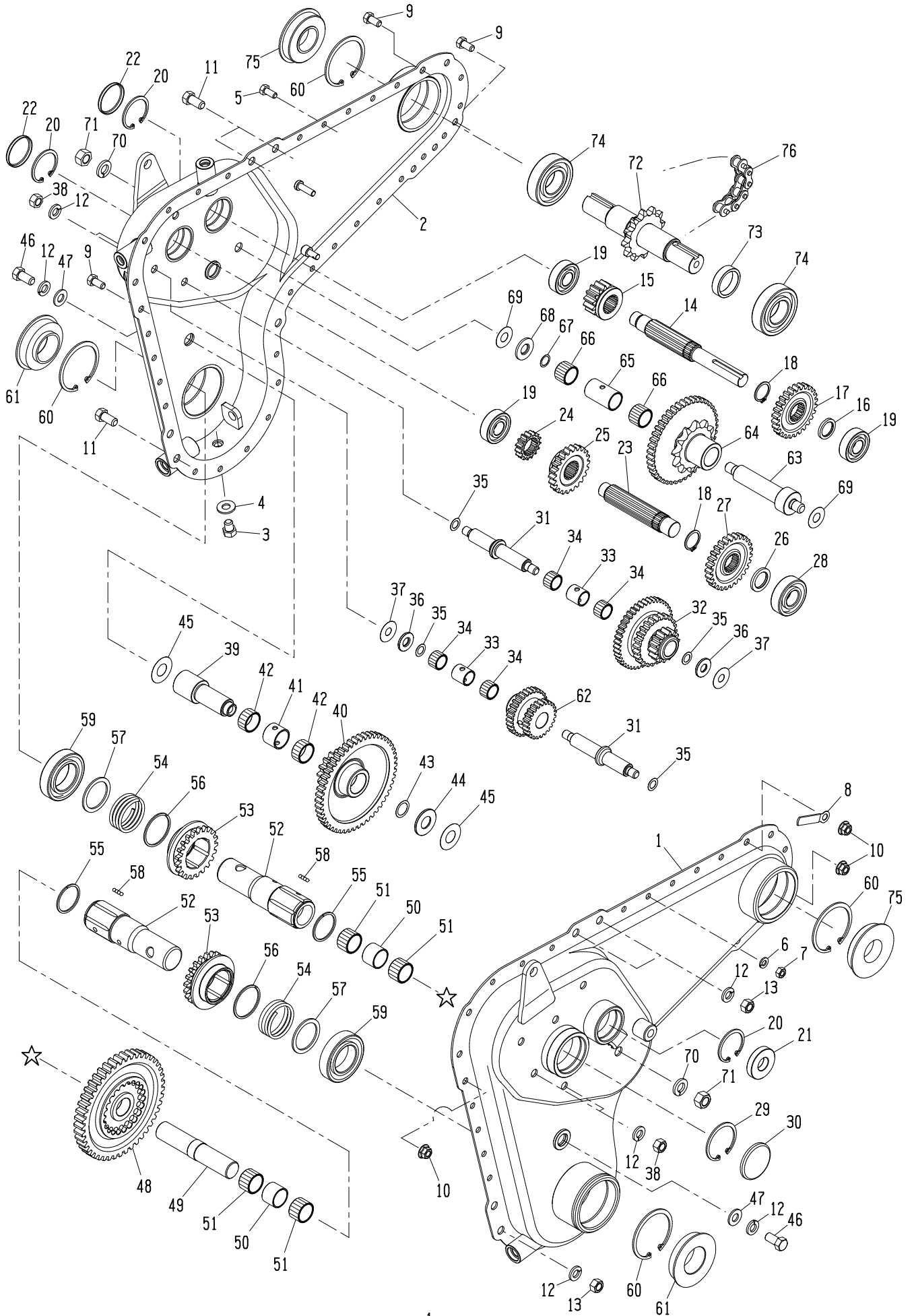
目 次

A	トランスミッション関係(Ⅰ)	-----	1
B	トランスミッション関係(Ⅱ)	-----	4
C	ハンドル関係	-----	6
D	コントロール関係	-----	8
E	ポンプ関係	-----	11
F	クランク関係	-----	14
G	ストロークアジャスター関係	-----	17
H	エンジン、プーリー関係	-----	19
I	車輪、尾輪関係	-----	22
J	オプション関係	-----	24
K	付属部品関係	-----	26

◆ご注文に際して

- (1) 部品注文の場合は、本誌の見出し番号・コード番号・部品名称・数量を必ず明記願います。
- (2) 注文部品の返品は受付ません。
- (3) 補修部品は必ず、この純正部品を御使用願います。
- (4) 需要期に部品注文が殺到しますので、早めに御注文願います。
- (5) 改良変更等により多少形状寸法が異なる場合がありますので、機体番号も記入の上、御注文願います。

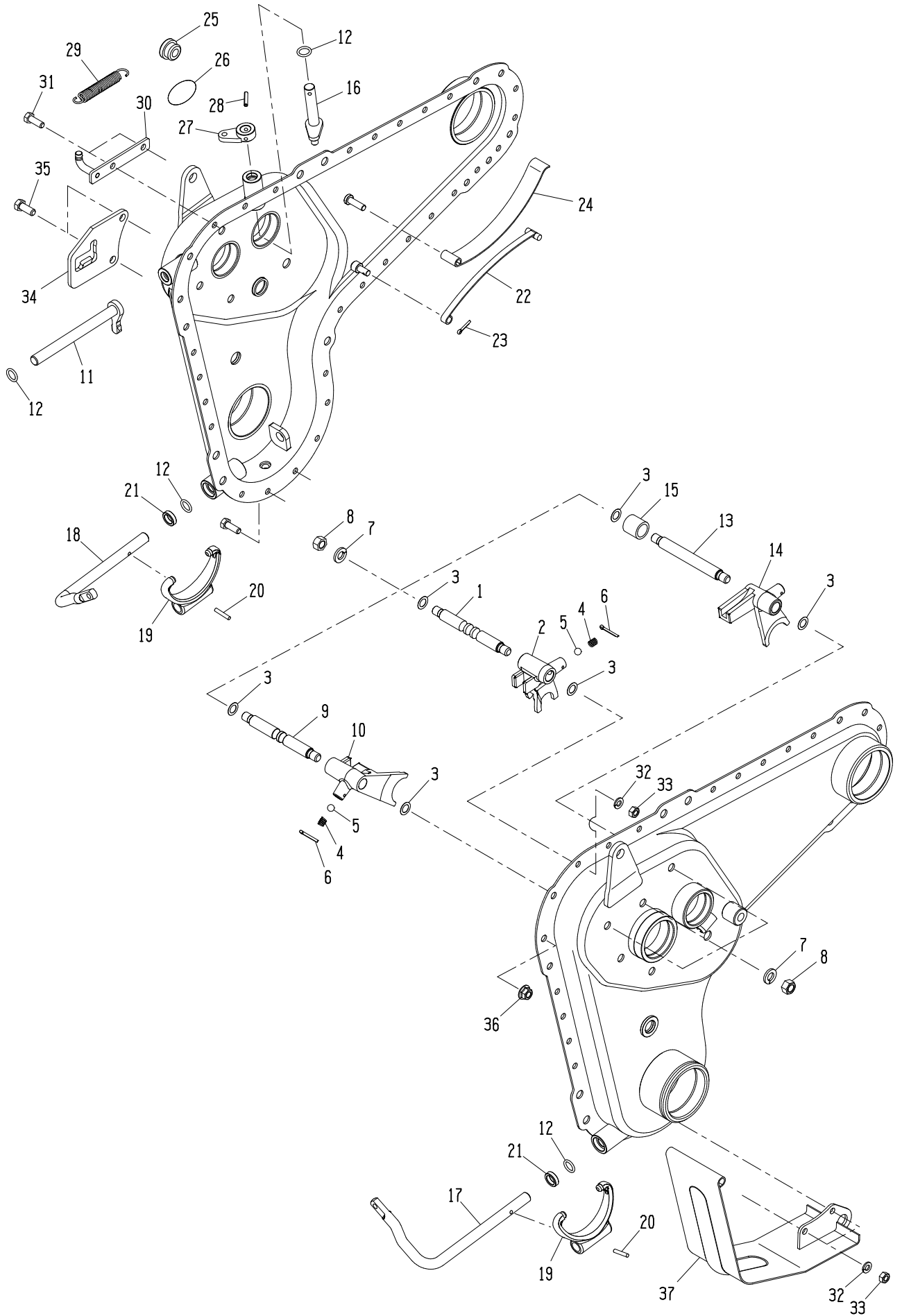
A:トランスミッション関係(I)



見出番号	コード番号	部品名称	個数	備考
A- α	S60 0005 001	ミッション ASSY	1	A-1~76, B-1~26含む
A- 1	S60 0111 000	ミッションケース R	1	
A- 2	S60 8111 000	ミッションケース L	1	
A- 3	9BS 1001 203	コガタボルト	1	M10X12L
A- 4	9OW 1022 200	シールワッシャー	1	
A- 5	9BT 0701 603	ボルト	22	M7X16L
A- 6	9SW 0700 003	バネザガネ	22	M7
A- 7	9NT 0700 003	ナット	22	M7
A- 8	M91 0715 000	ハーネスクリップ	1	
A- 9	9BS 0801 603	コガタボルト	3	M8X16L
A-10	9NF 0800 003	フランジナット	3	M8
A-11	9BS 1002 003	コガタボルト	4	M10X20L
A-12	9SW 1000 003	バネザガネ	10	M10
A-13	9NS 1000 003	コガタナット	4	M10
A-14	S60 0243 000	シュジク	1	
A-15	S60 0248 000	シュジクギヤ	1	
A-16	M58 0232 000	コウウンヘンソクジクスラストザガネ	1	
A-17	M81 0247 000	ギヤ 26T	1	
A-18	9RS 2200 005	スナップリング	2	S-22
A-19	9BB 6203 000	ボールベアリング	3	#6203
A-20	9RR 4000 005	スナップリング	3	R-40
A-21	9OS 1740 0802	オイルシール	1	SC-17408
A-22	9SC 4000 500	シールキャップ	2	
A-23	S60 0246 000	ヘンソクジク	1	
A-24	108 0220 000	チェンジギヤ 15T	1	
A-25	S60 0244 000	コウソクギヤ	1	
A-26	M58 0224 000	シュジクザガネ	1	
A-27	M81 0245 001	ギヤ 27T	1	
A-28	9BB 6204 000	ボールベアリング	1	#6204
A-29	9RR 4700 005	スナップリング	1	R-47
A-30	9SC 4700 500	シールキャップ	1	
A-31	M58 0214 000	2ジク	2	
A-32	S60 0215 000	2ジクギヤ	1	
A-33	M58 0216 000	2ジクカラー	2	
A-34	9NB 1620 132	ニードルベアリング	4	KT-162013
A-35	M07 0313 001	シフターロットヨウパッキン	4	
A-36	M23 0258 001	バックジクザガネ	2	
A-37	M07 0234 002	ネジツキシャフトヨウパッキンソト	2	
A-38	9NS 1000 013	コガタナット	4	M10 P1.25
A-39	M81 0214 000	3ジク	1	

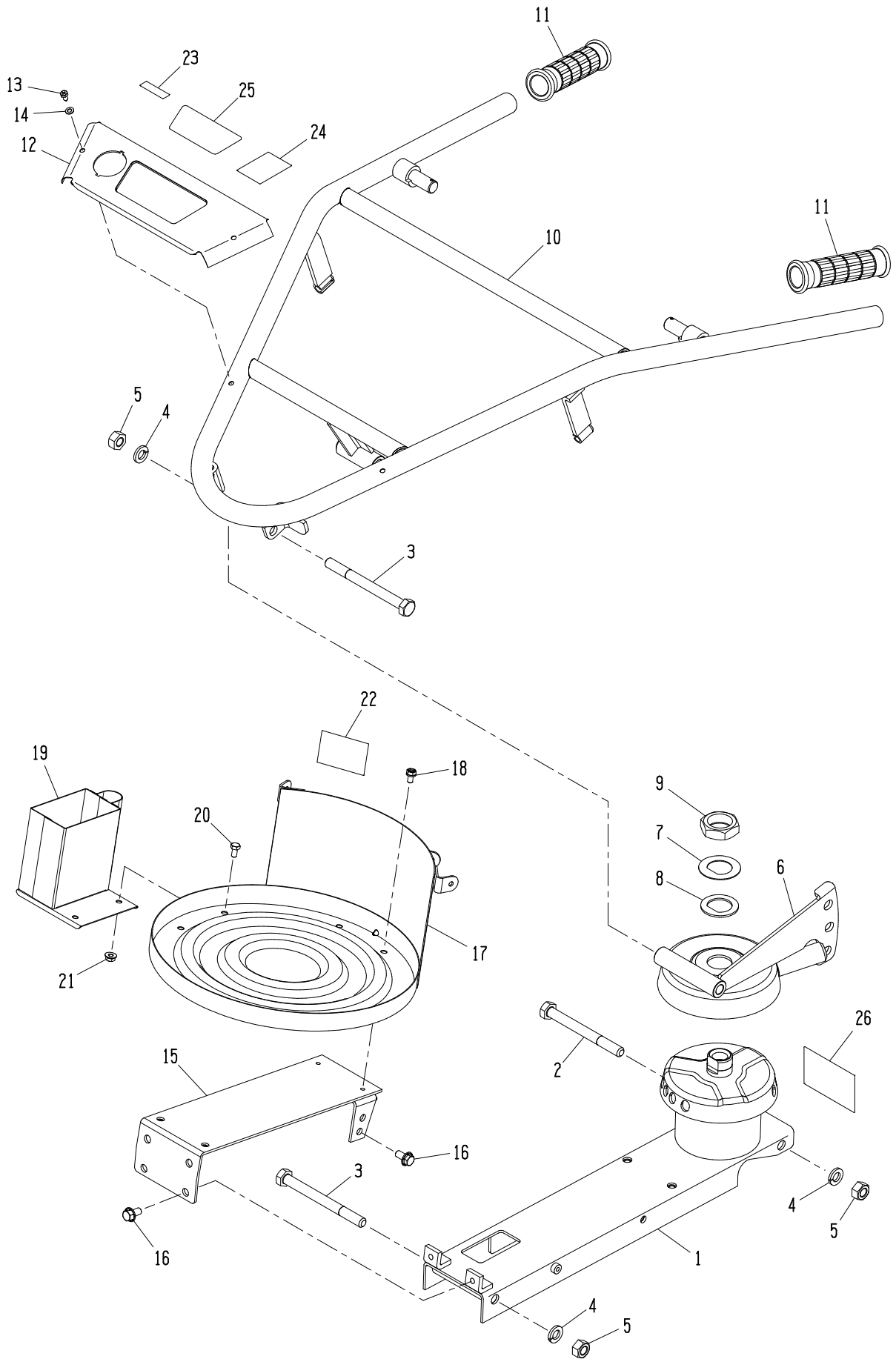
見出番号	コード番号	部品名称	個数	備考
A-40	M81 0215 000	3ジクギヤー	1	
A-41	M81 0216 000	3ジクカラー	1	
A-42	9NB 2226 132	ニードルベアリング	2	KT-222613
A-43	M07 0238 000	カラーシャフトヨウパッキン ウチ	1	
A-44	M07 0221 001	ザガネ B	1	
A-45	M07 0237 000	カラーシャフトヨウパッキン ソト	2	
A-46	9BS 1002 013	コガタボルト	2	M10X20L P1.25
A-47	9FW 1000 003	ヒラザガネ	2	M10
A-48	G83 0126 000	シャジクギヤー	1	
A-49	M81 0331 001	ナカジク	1	
A-50	M81 0332 000	ナカジクカラー	2	
A-51	9NB 2226 172	ニードルベアリング	4	KT-222617
A-52	M81 0329 000	シャジク	2	
A-53	G83 0127 001	スリーブ C	2	
A-54	M81 0221 000	サイドクラッチモドシバネ	2	
A-55	M81 0226 000	サークリップ	2	
A-56	M81 0227 000	サークリップ	2	
A-57	M07 0232 000	シールオサエカラー	2	
A-58	9SB 1250 000	スチールボール	48	5/32
A-59	9BB 6007 000	ボールベアリング	2	#6007
A-60	9RR 6200 005	スナップリング	4	R-62
A-61	9OS 3562 1914	オイルシール	2	QLFY-35621319
A-62	M58 0229 000	バックギヤー	1	
A-63	M58 0236 000	コウウンチュウカンジク	1	
A-64	S60 0216 000	チュウカンギヤ	1	
A-65	M58 0238 000	コウウンチュウカンジクヨウカラー	1	
A-66	9NB 2024 172	ニードルベアリング	2	KT-202417
A-67	M52 0248 000	ドウワッシャー12ヨウ ウチ	1	
A-68	M13 0227 001	バックヨウザガネ	1	
A-69	M52 0247 000	ドウワッシャー12ヨウ ソト	2	
A-70	9SW 1200 003	バネザガネ	2	M12
A-71	9NS 1200 013	コガタナット	2	M12 P1.5
A-72	S60 0217 000	クランクジク カン	1	
A-73	M58 0240 000	コウウンジクカラー	1	
A-74	9BB 6206 000	ボールベアリング	2	#6206
A-75	9OS 3062 1415	オイルシール	2	TC5Y-30621314
A-76	9RC 0500 481	ローラーチェーン	1	#50X48L 強力チェーン

B:トランスミッション関係(Ⅱ)



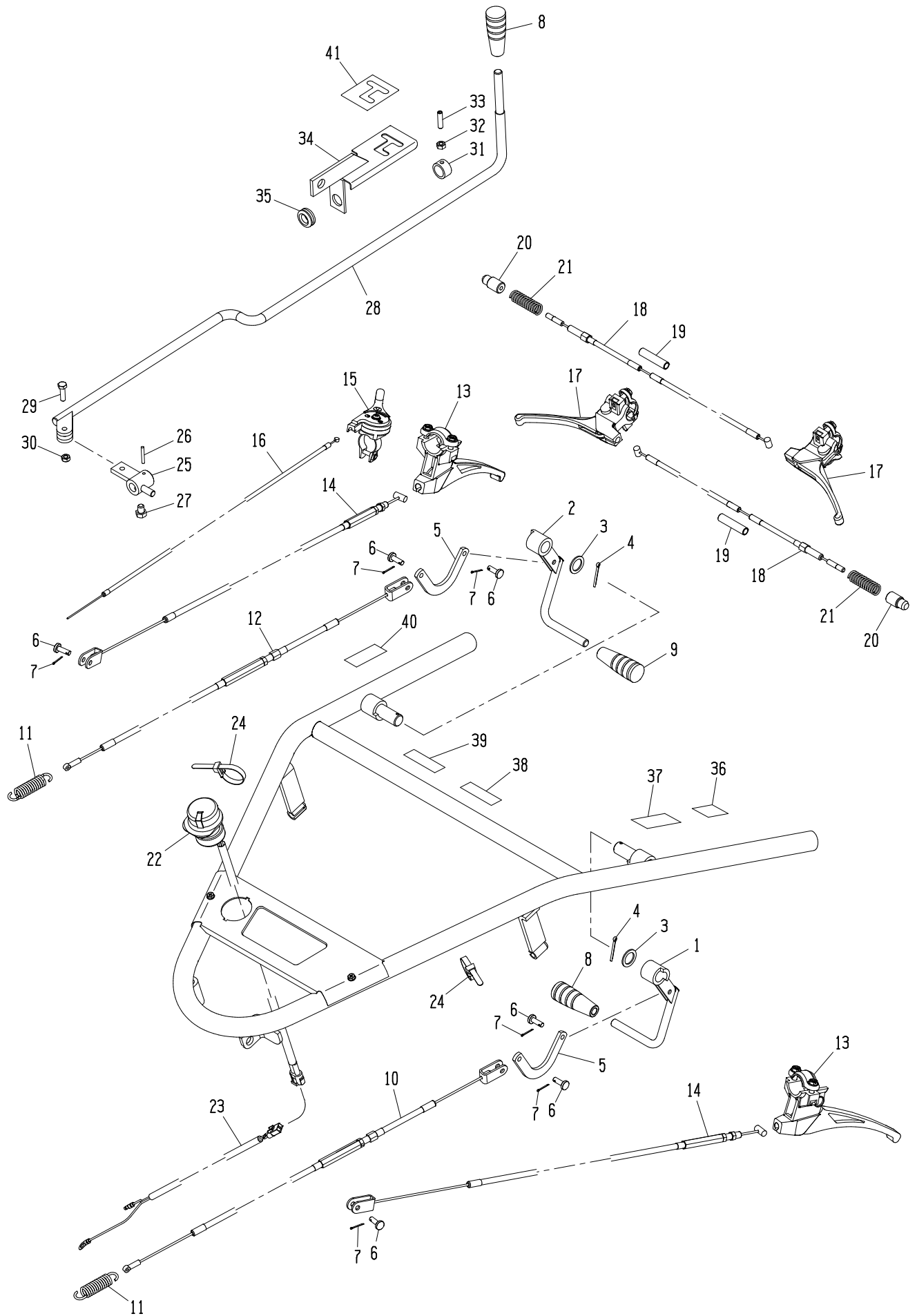
見出番号	コード番号	部品名称	個数	備考
B-1	M58 0311 000	テイスクシフターロット	1	
B-2	M58 0312 000	テイスクシフターフォーク	1	
B-3	M07 0313 001	シフターロットヨウパッキン	6	
B-4	M07 0314 000	シフターロットオシバネ	2	
B-5	9SB 2500 000	スチールボール	2	5/16
B-6	9ST 0302 003	ワリピン	2	φ3X20L
B-7	9SW 1000 003	バネザガネ	6	M10
B-8	9NS 1000 013	コガタナット	6	M10 P1.25
B-9	M58 0313 000	コウソクシフターロット	1	
B-10	M58 0314 000	コウソクシフターフォーク	1	
B-11	M58 0315 000	ソウコウシフターアーム	1	
B-12	9OR 1200 001	リング	4	P-12
B-13	S60 0311 000	シフターロット	1	
B-14	M58 0317 000	コウウンシフターフォーク	1	
B-15	S60 0313 000	シフターカラー	1	
B-16	S60 0314 000	シフターアーム	1	
B-17	M81 0222 000	クラッチフォークシャフト ミギ	1	
B-18	M81 0223 000	クラッチフォークシャフト ヒダリ	1	
B-19	M81 0240 000	サイドクラッチフォーク	2	
B-20	9TP 0402 203	テーパーピン	2	φ4X22L
B-21	9OS 1218 0500	オイルシール	2	VC-12185
B-22	S60 0218 000	チェンバリバネ	1	
B-23	9ST 0301 203	ワリピン	1	φ3X12L
B-24	M52 0246 000	チェンバリバネ	1	
B-25	M60 0116 000	チュウユセン	1	
B-26	122 1821 000	オイルマーク 2. 3L	1	
B-27	S60 1019 000	ジョイントレバー	1	
B-28	9SP 0402 205	スプリングピン	1	φ4X22L
B-29	M97 0412 001	スタンドバネ	1	
B-30	S60 1020 000	バネフック	1	
B-31	9BT 0702 003	ボルト	4	M7X20L
B-32	9SW 0700 003	バネザガネ	4	M7
B-33	9NT 0700 003	ナット	4	M7
B-34	S60 1021 000	チェンジガイド	1	
B-35	9BS 0802 003	コガタボルト	2	M8X20L
B-36	9NF 0800 003	フランジナット	2	M8
B-37	S60 1012 001	サイドクラッチカバー	1	

C:ハンドル関係



見出番号	コード番号	部品名称	個数	備考
C-1	S60 1014 000	ハンドルフレーム	1	
C-2	9BT 1212 003	ボルト	1	M12X120L
C-3	9BT 1213 003	ボルト	2	M12X130L
C-4	9SW 1200 003	バネザガネ	3	M12
C-5	9NT 1200 003	ナット	3	M12
C-6	S60 0612 000	ハンドルウケ カン	1	
C-7	M40 0453 000	コティザガネ A	1	t1
C-8	M40 0467 000	コティザガネ B	1	t2.3
C-9	M40 0463 001	ハンドルシメツケナット	1	H41
C-10	S60 1015 001	ハンドル カン	1	
C-11	124 0618 000	ハンドルニギリ	2	
C-12	S60 0614 001	ハンドルカバー	1	
C-13	9TB 0501 203	十字穴付六角タッピンネジ	2	5X12L
C-14	9FW 0500 003	ヒラザガネ	2	M5
C-15	S60 0620 000	カンウケダイトリツケイタ	1	
C-16	9BF 0801 603	フランジボルト	4	M8X16L
C-17	S60 1431 002	カンウケダイ カン	1	
C-18	9BK 0601 283	十字穴付バネザツキボルト	4	M6X12L
C-19	S60 1435 001	ホジョタンクウケダイ	1	
C-20	9BT 0601 203	ボルト	2	M6X12L
C-21	9NF 0600 003	フランジナット	2	M6
C-22	8MA 0009 000	アンゼンゴケンショウマーク	1	
C-23	8MA 0027 000	テイシボタンマーク	1	
C-24	8MA 0072 000	キケンマーク	1	
C-25	8MA 3329 000	ハンドルマーク	1	
C-26	8MA 3937 000	ノブチュウイマーク	1	

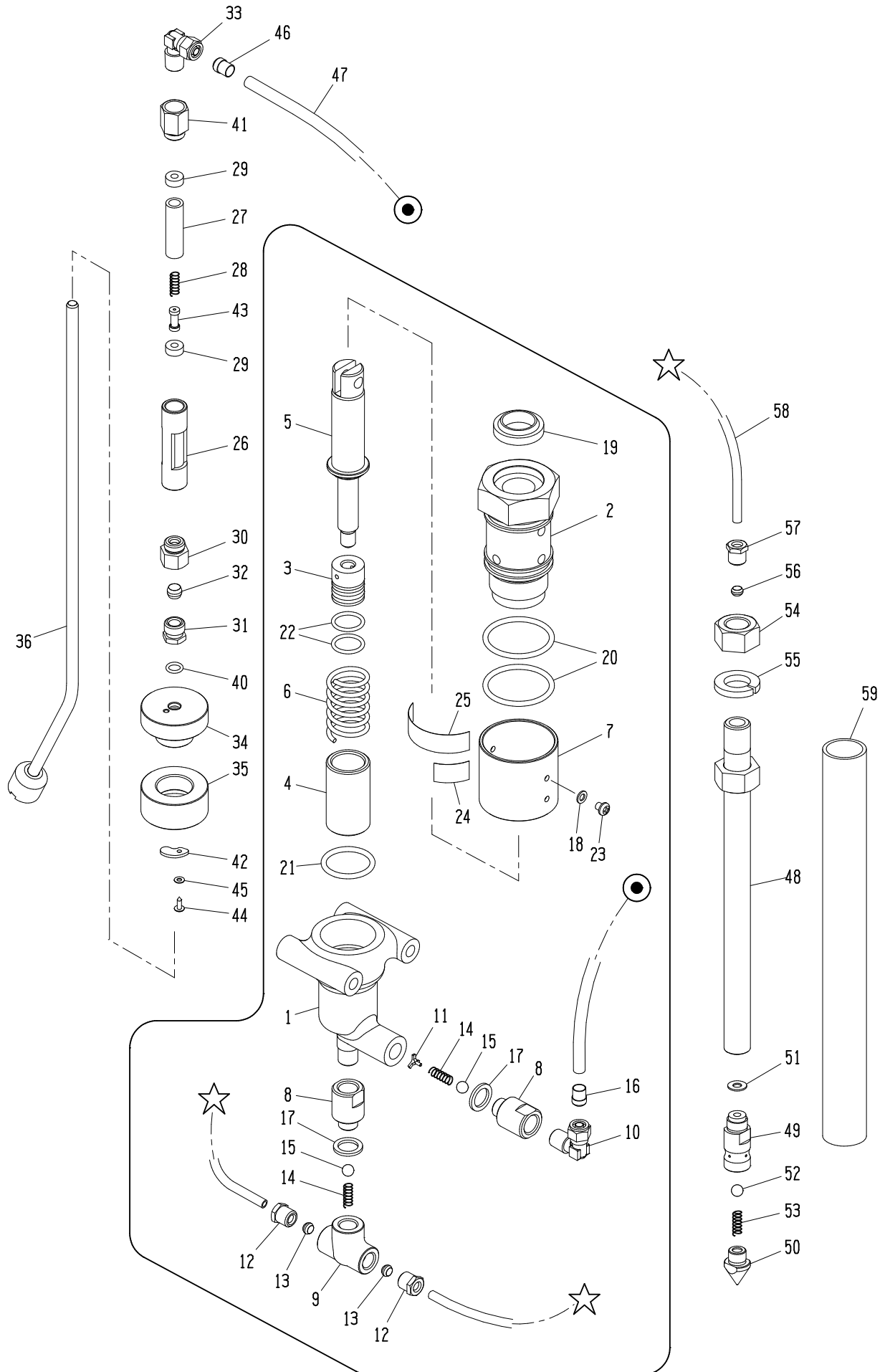
D:コントロール関係



見出番号	コード番号	部品名称	個数	備考
D- 1	S60 0830 000	テンションレバー L	1	
D- 2	S60 0831 000	テンションレバー R	1	
D- 3	M99 0816 000	ヒラザガネ	2	
D- 4	9ST 0302 503	ワリピン	2	φ3X25L
D- 5	M13 0825 000	テンションワイヤージョイント	2	
D- 6	M08 1016 000	ヒラアタマピン	6	
D- 7	9ST 0161 503	ワリピン	6	φ1.6X15L
D- 8	124 0830 000	10グリップ クロ	2	
D- 9	124 0831 000	10グリップ アカ	1	
D-10	S60 1016 001	ソウコウクラッチワイヤー	1	
D-11	106 0496 002	テンションヒツパリバネ	2	
D-12	S60 1017 000	ロータリークラッチワイヤー	1	
D-13	E14 6003 000	サイドクラッチレバー	2	
D-14	S60 1011 001	サイドクラッチワイヤー	2	
D-15	E35 2101 000	スロットルレバー ASSY	1	
D-16	M40 0455 000	スロットルワイヤー	1	
D-17	E12 6013 000	クラッチレバー ASSY	2	
D-18	S60 0413 001	サユウチョウセイワイヤー	2	
D-19	M40 0457 021	チュウカンカラー	2	
D-20	M40 0422 000	ハンドルコティピン	2	
D-21	M40 0429 000	コティピンヨウバネ	2	
D-22	143 3103 000	テイシボタン	1	
D-23	149 6100 000	スイッチエンチョウコード	1	
D-24	9CV 1500 001	コンベックスベルト	3	CV-150A
D-25	S60 0917 000	チェンジレバージョイント	1	
D-26	9TP 0352 503	テーパーピン	1	φ3.5X25L
D-27	9BS 0801 003	コガタボルト	1	M8X10L
D-28	S60 0918 001	チェンジレバー	1	
D-29	9BT 0602 203	ボルト	1	M6X22L
D-30	9NP 0600 053	Uナット	1	M6
D-31	S60 0914 000	チェンジガイドボス	1	
D-32	9NT 0600 003	ナット	1	M6
D-33	9BT 0602 575	ロッカクアナツキトメネジ	1	M6X25L
D-34	S60 0915 000	チェンジレバーステー カン	1	
D-35	M58 0916 000	チェンジカンショウゴム	1	
D-36	8MA 0007 000	クラッチレバーチュウイマーク	1	
D-37	M13 1418 000	ソウコウクラッチマーク	1	
D-38	M54 0618 000	ハンドルジョウゲマーク	1	
D-39	M83 0618 000	ハンドルカイドウマーク	1	
D-40	S41 1414 000	サギョウクラッチマーク	1	

見出番号	コード番号	部品名称	個数	備考
D-41	S60 0916 000	チェンジマーク	1	

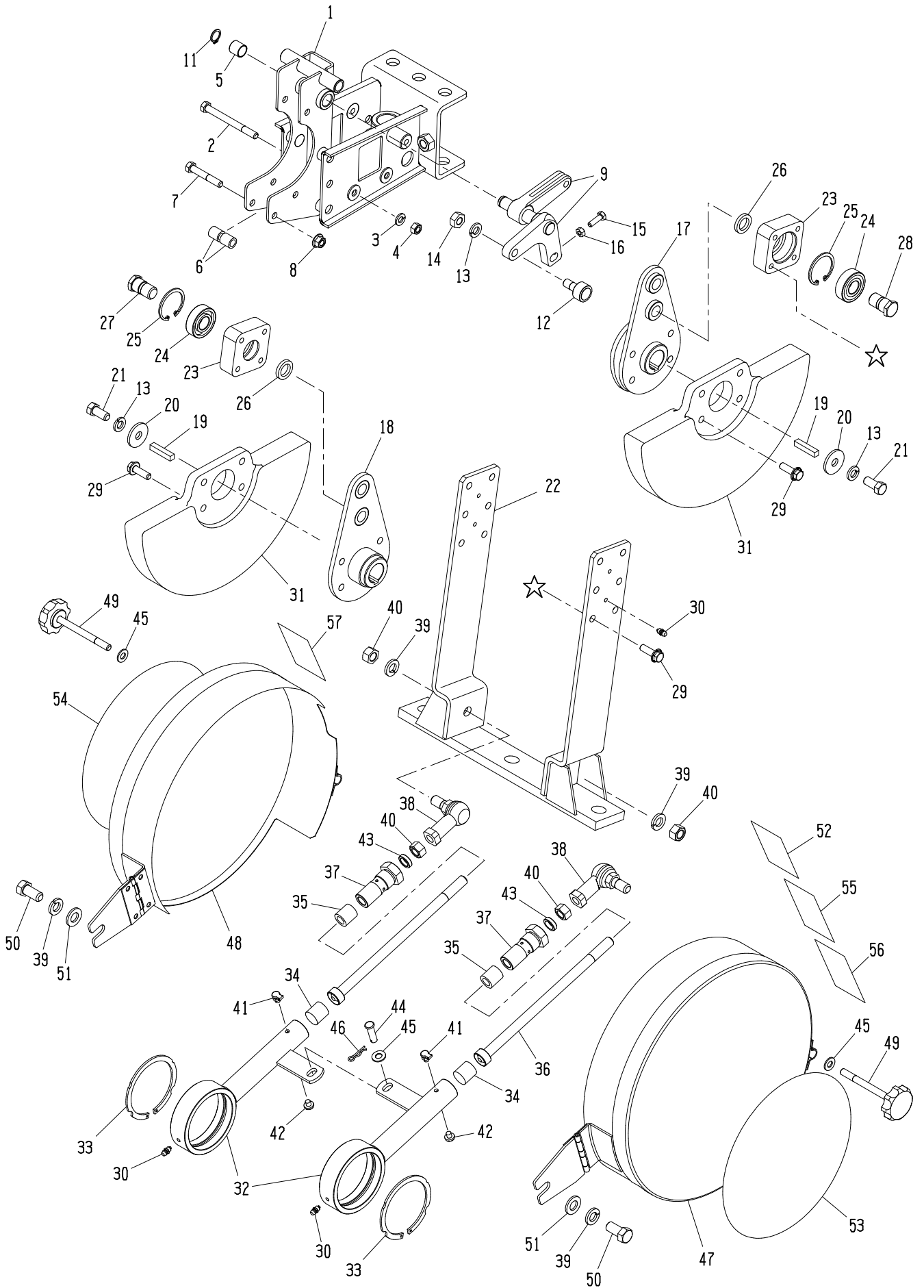
E: ポンプ関係



見出番号	コード番号	部品名称	個数	備考
E- α	S60 1417 004	ポンプ ASSY	1	E-1~25含む
E- β	S60 1402 005	キュウニューゲージ ASSY	1	E-26~46含む
E- γ	S60 1418 002	チュウニューバリB ASSY	2	E-48~57含む 2本打用
E-1	S60 1417 014	ポンプホンタイ	1	
E-2	S60 1417 024	ロットカバー	1	
E-3	S60 1417 034	ピストン	1	
E-4	S60 1417 044	シリンダー	1	
E-5	S60 1417 054	ロッド ASSY	1	
E-6	S60 1417 064	ピストンスプリング	1	
E-7	S60 1417 074	オイルレベル	1	
E-8	S60 1417 094	アダプター	2	
E-9	S60 1417 104	コネクタ	1	
E-10	S60 1417 114	エルボ	1	
E-11	S60 1417 124	チェックガイド B	1	
E-12	S60 1417 134	ハイカンナット	2	
E-13	S60 1417 154	スリーブ 6mm	2	Cu
E-14	S60 1417 164	チェックスプリング	2	
E-15	S60 1417 174	チェックボール 5/16"	2	
E-16	S60 1417 184	スリーブ ϕ 8	1	樹脂
E-17	S60 1417 194	パッキン	2	
E-18	S60 1417 214	シールワッシャー	3	
E-19	S60 1417 224	ダストシール	1	
E-20	S60 1417 234	Oリング	2	P-42
E-21	S60 1417 244	Oリング	1	P-30
E-22	S60 1417 254	Oリング	2	P-18
E-23	S60 1417 264	ナベコネジ	3	M5X5L
E-24	S60 1417 274	シールメイハン	1	
E-25	S60 1417 284	シールメイハン	1	
E-26	S60 1402 011	ゲージホンタイ	1	
E-27	S60 1402 021	ガラスパイプ	1	
E-28	S60 1417 164	チェックスプリング	1	
E-29	S60 1402 215	ガラスパイプパッキン	2	
E-30	S60 1402 051	ジョイント	1	
E-31	S60 1402 061	ϕ 8 ハイカンナット	1	
E-32	S60 1402 071	ϕ 8 スリーブ	1	Cu
E-33	S60 1417 114	エルボ	1	
E-34	S60 1402 102	タンクキャップ B	1	
E-35	S60 1402 111	タンクキャップ A	1	
E-36	S60 1402 006	キュウニューパイプ ASSY	1	
E-37				

見出番号	コード番号	部品名称	個数	備考
E-38	S60 1402 151	キュウニューカナアミ	1	
E-39	S60 1402 161	キュウニューストップリング	1	
E-40	S60 1402 171	Oリング	1	P-8
E-41	S60 1402 192	アダプター	1	
E-42	S60 1402 200	ゴムイタ	1	
E-43	S60 1416 031	ゲージ	1	
E-44	9TB 0299 500	トラスタッピンネジ	1	2.9X9.5L
E-45	9FW 0300 003	ヒラザガネ	1	M3
E-46	S60 1417 184	スリーブ φ8	1	樹脂
E-47	S60 1402 092	ハイロンチューブ	1	φ6Xφ8X1400
E-48	S60 1418 012	チュウニューバリ	1	
E-49	S60 1418 032	ノズル	1	
E-50	S60 1418 042	チップ	1	
E-51	S60 1418 052	パッキン	1	
E-52	S60 1417 174	チェックボール 5/16"	1	
E-53	S60 1417 164	チェックスプリング	1	
E-54	S60 1418 062	ナット	1	M18
E-55	S60 1418 072	バネザガネ	1	M18
E-56	S60 1417 154	スリーブ 6mm	1	Cu
E-57	S60 1417 134	ハイカンナット	1	
E-58	S60 1418 130	ハイロンチューブ	2	φ4Xφ6X600
E-59	S60 1450 000	ホゴパイプ	2	ビニールパイプ

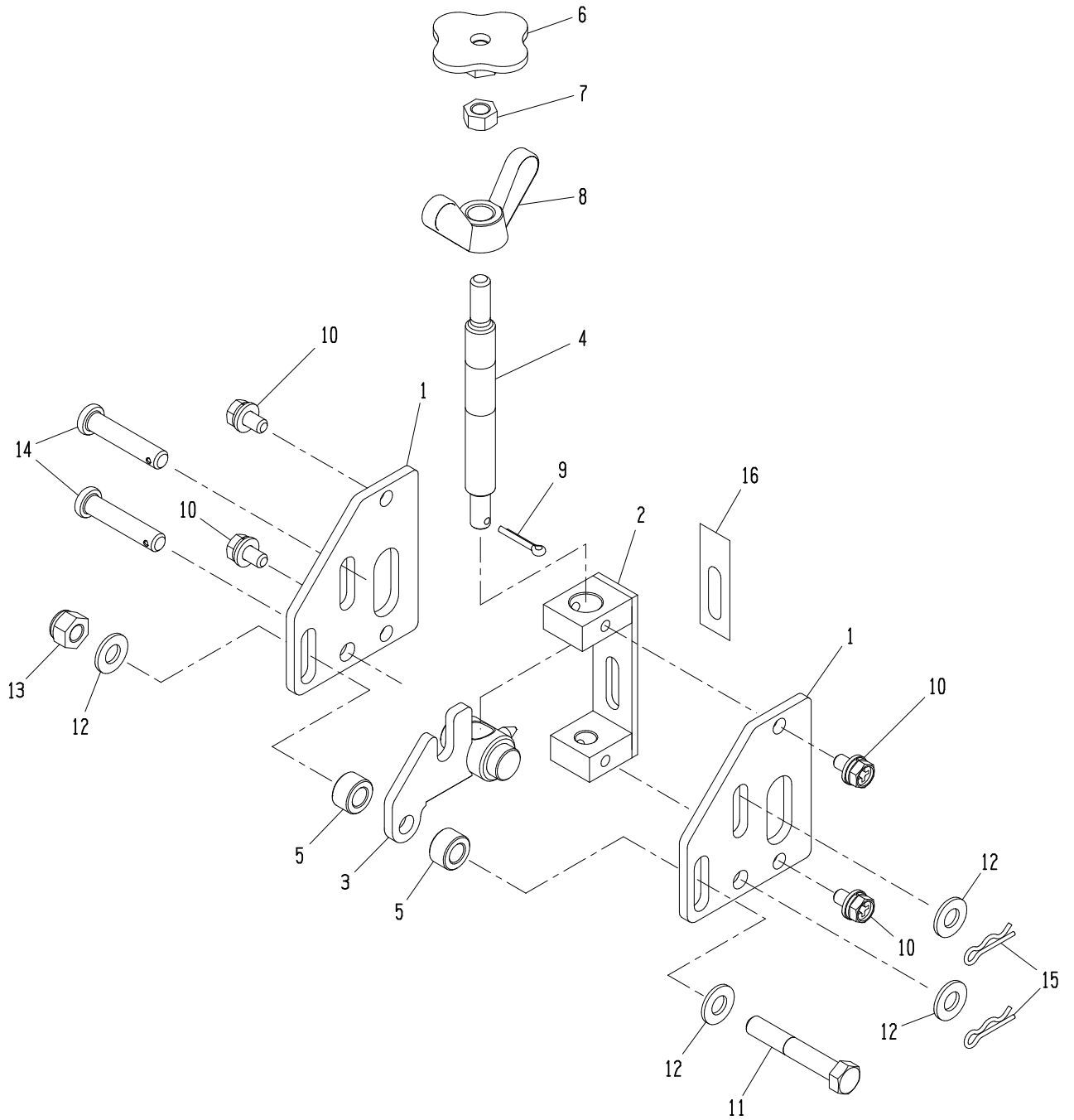
F : クランク関係



見出番号	コード番号	部品名称	個数	備考
F-1	S60 1411 001	ポンプトリツケイタ カン	1	
F-2	9BH 0808 573	7Tボルト	2	M8X85L
F-3	9SW 0800 003	バネザガネ	2	M8
F-4	9NH 0800 073	7Tナット	2	M8
F-5	9PB 1416 150	ブッシュ	1	70B-1415
F-6	M23 0416 000	ケースシメツケカラー	6	
F-7	9BS 0805 003	コガタボルト	3	M8X50L
F-8	9NF 0800 003	フランジナット	3	M8
F-9	S60 1400 000	ロッカーアームAB ASSY	1	
F-10				
F-11	9RS 1400 005	スナップリング	1	S-14
F-12	9CF 1000 011	カムフォロア	2	
F-13	9SW 1000 003	バネザガネ	4	M10
F-14	9NT 1000 015	ナット	2	M10 P1.25
F-15	9BT 0602 003	ボルト	1	M6X20L
F-16	9NT 0600 003	ナット	1	M6
F-17	S60 1421 001	クランクアーム カン L	1	
F-18	S60 9421 001	クランクアーム カン R	1	
F-19	9KY 0703 500	ヘイコウキー	2	7X7X35L
F-20	R43 0523 000	ザガネ 2	2	
F-21	9BS 1002 203	コガタボルト	2	M10X22L
F-22	S60 1422 000	スイングアーム カン	1	
F-23	S60 1423 000	ベアリングウケ	2	
F-24	9BB 6203 001	ボールベアリング	2	#6203-RS
F-25	9RR 4000 005	スナップリング	2	R-40
F-26	S60 1447 000	カラー	2	
F-27	S60 1448 000	ネジツキシャフト R	1	H19
F-28	S60 9448 000	ネジツキシャフト L	1	H19 左ネジ
F-29	9BF 0802 503	フランジボルト	16	M8X25L
F-30	9GN 0600 003	グリースニップル	4	M6 P1 A形
F-31	S60 1424 001	バルンサー	2	
F-32	S60 1425 000	レンケツジクウケ カン	2	
F-33	9RS 7500 015	スナップリング	2	S-75 THS
F-34	S60 1426 000	レンケツジククッション A	2	
F-35	S60 1427 000	レンケツジククッション B	2	
F-36	S60 1428 000	レンケツジク カン	2	
F-37	S60 1429 000	レンケツジクウケボス	2	
F-38	9RB 1200 022	リンクボール(ブーツ付)	2	RBL-12D
F-39	9SW 1200 003	バネザガネ	4	M12
F-40	9NS 1200 013	コガタナット	4	M12 P1.5

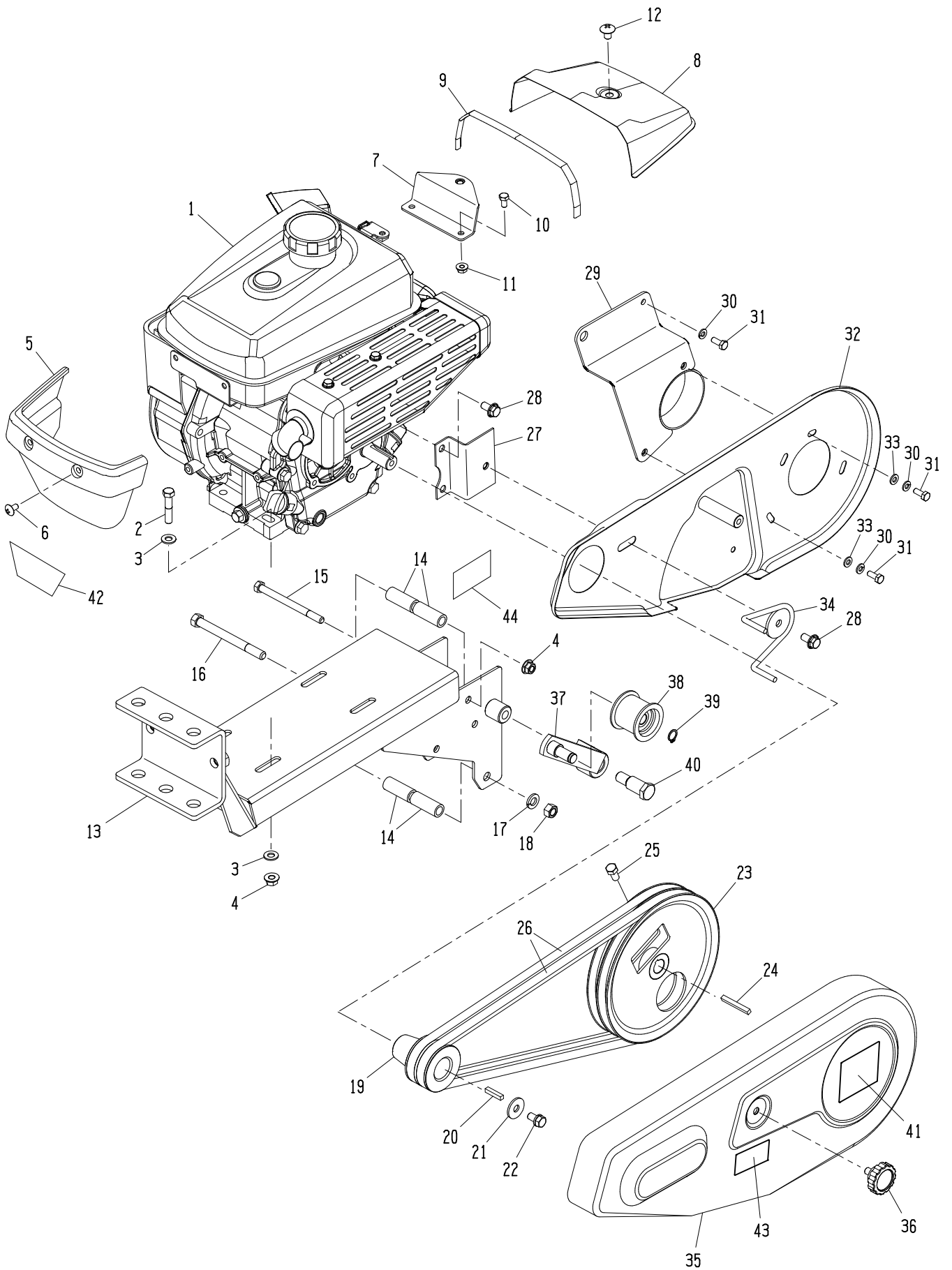
見出番号	コード番号	部品名称	個数	備考
F-41	9OC 0600 000	オイルカップ	2	M6
F-42	9CR 0600 603	ナベコネジ	2	M6X6L
F-43	9OS 1218 0500	オイルシール	2	VC-12185
F-44	M52 0723 000	ツメトリツケピン	1	
F-45	9FW 0800 003	ヒラザガネ	3	M8
F-46	9RP 0816 003	Rピン	1	φ8
F-47	S60 1441 000	クランクカバー カン L	1	
F-48	S60 9441 000	クランクカバー カン R	1	
F-49	S60 2507 000	ノブボルト 90	2	
F-50	9BS 1202 503	コガタボルト	2	M12X25L
F-51	9FW 1200 003	ヒラザガネ	2	M12
F-52	8MA 4347 002	カムチョウセイマーク	1	
F-53	8MA 4356 000	チュウイメイハン A	1	
F-54	8MA 4357 000	チュウイメイハン B	1	
F-55	8MA 4358 000	トシュツリョウヒョウ	1	
F-56	8MA 4359 000	トシュツリョウチュウイマーク	1	
F-57	S60 1446 001	チュウニューフカサチョウセイマーク	1	

G: ストロークアジャスター関係



見出番号	コード番号	部品名称	個数	備考
G- α	S60 2500 000	ストロークアジャスター ASSY	1	G-1~16含む
G- 1	S60 2501 000	アジャスタープレート	2	
G- 2	S60 2502 000	アンナイバン	1	
G- 3	S60 2503 000	アジャスターカナグ	1	
G- 4	S60 2504 000	チョウセツネジ	1	
G- 5	S60 2505 000	スペーサーカラー	2	
G- 6	S60 2508 000	ノブナット	1	
G- 7	9NS 0800 003	コガタナット	1	M8
G- 8	9NW 1200 043	チョウナット	1	M12
G- 9	9ST 0301 503	ワリピン	1	φ3X15L
G-10	9BK 0601 293	十字穴付ヒラバネザツキボルト	4	M6X12L
G-11	9BH 0805 073	7Tボルト	1	M8X50L
G-12	9FW 0800 003	ヒラザガネ	4	M8
G-13	9NP 0800 043	ナイロンナット	1	M8
G-14	T10 0272 000	シャジクピン	2	
G-15	9RP 0816 003	Rピン	2	
G-16	8MA 4360 000	アンナイバンマーク	1	

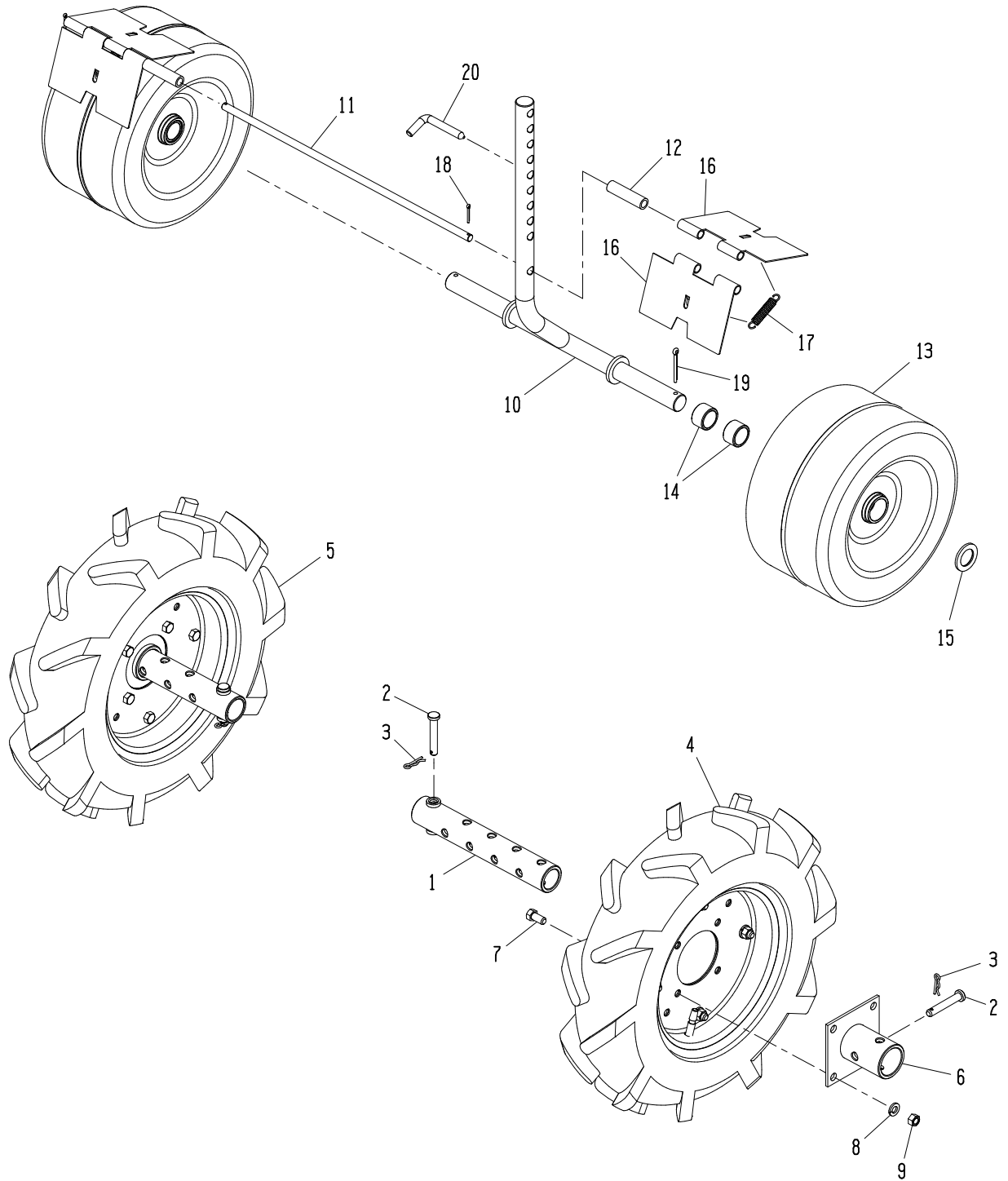
H:エンジン、プーリー関係



見出番号	コード番号	部品名称	個数	備考
H-1	GB131LN-390	ミツビシGB131LN-390	1	
H-2	9BS 0804 003	コガタボルト	4	M8X40L
H-3	9FW 0800 003	ヒラザガネ	8	M8
H-4	9NF 0800 003	フランジナット	7	M8
H-5	M88 1321 000	フロントカバー	1	
H-6	9CR 0601 213	トラスコネジ	2	M6X12L
H-7	128 0713 000	カバーコティプレート COMP	1	
H-8	128 0712 000	リヤカバー	1	
H-9	128 0714 000	シールゴム	1	
H-10	9BT 0601 203	ボルト	2	M6X12L
H-11	9NF 0600 003	フランジナット	2	M6
H-12	9CR 0801 213	トラスコネジ	1	M8X12L
H-13	S60 0411 003	エンジンフレーム	1	
H-14	M58 0412 000	エンジンリツケダイカラー	6	
H-15	9BS 0810 003	コガタボルト	3	M8X100L
H-16	9BS 1010 503	コガタボルト	1	M10X105L
H-17	9SW 1000 003	バネザガネ	1	M10
H-18	9NS 1000 003	コガタナット	1	M10
H-19	S60 0818 001	エンジンプーリー	1	
H-20	—	ヘイコウキー	1	エンジン付属品 5X5X25L
H-21	—	ヒラザガネ	1	エンジン付属品 φ26Xt2.3
H-22	—	ザガネツキボルト	1	エンジン付属品 M8X16L
H-23	M40 0439 001	ホンキプーリー	1	
H-24	9KY 0504 300	ヘイコウキー	1	5X5X43L
H-25	9BS 0801 603	コガタボルト	1	M8X16L
H-26	9VA 0450 003	Vベルト	2	LA-45
H-27	S60 0819 002	ベルトカバーステー E	1	
H-28	9BF 0801 603	フランジボルト	3	M8X16L
H-29	S60 0812 000	ベルトカバーステー M	1	
H-30	9SW 0600 003	バネザガネ	3	M6
H-31	9BT 0601 603	ボルト	3	M6X16L
H-32	S60 0820 000	ベルトカバーウライタ	1	
H-33	9FW 0600 003	ヒラザガネ	2	M6
H-34	S60 0813 000	ベルトオサエ	1	
H-35	127 5416 000	ベルトカバー	1	
H-36	M26 0833 000	ノブ	1	
H-37	M40 1711 000	テンションアーム カン	1	
H-38	M66 0824 000	テンションコロ A-W	1	
H-39	9RS 1200 005	スナップリング	1	S-12
H-40	M63 0817 000	テンションリツケボルト	1	

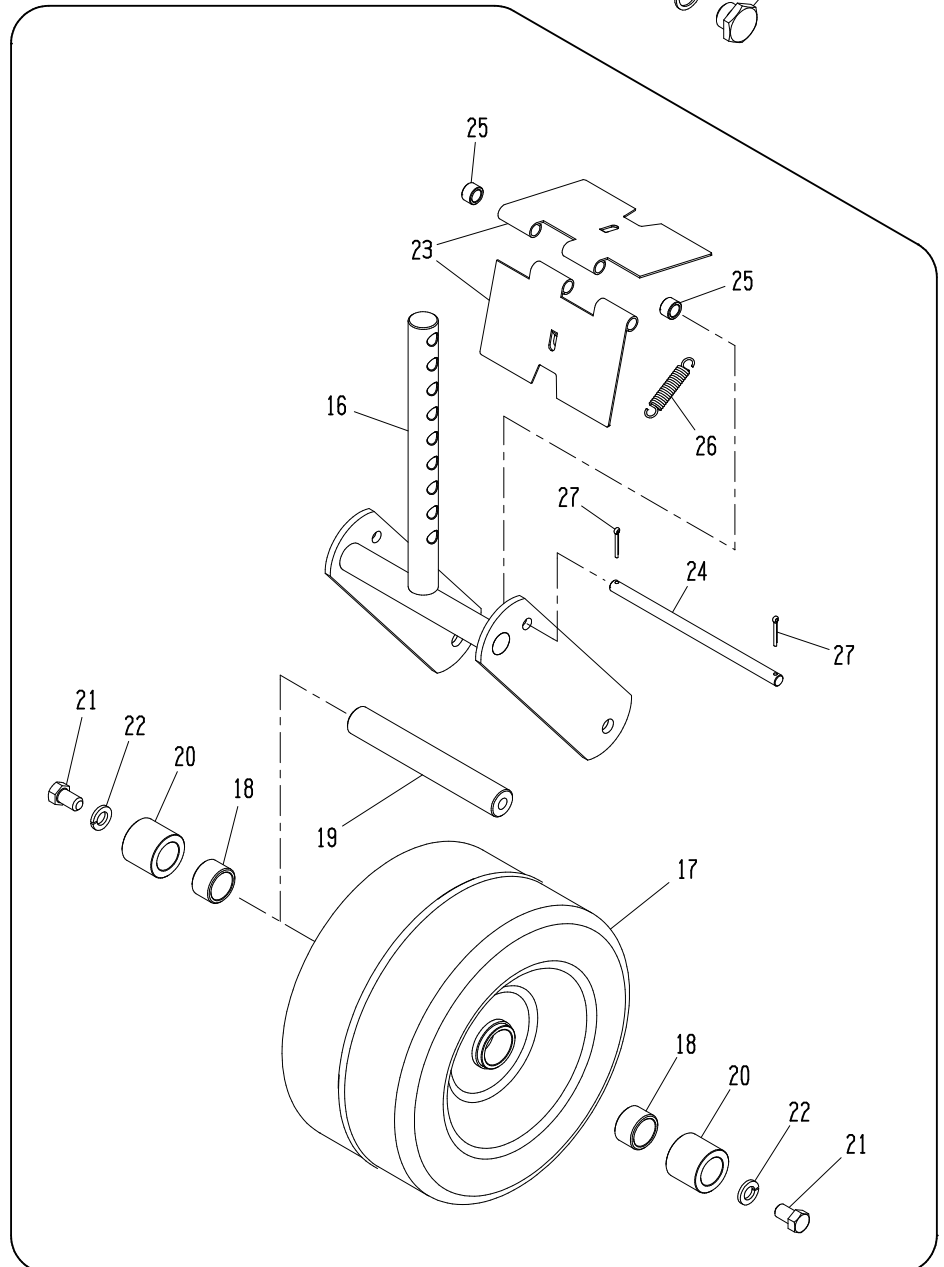
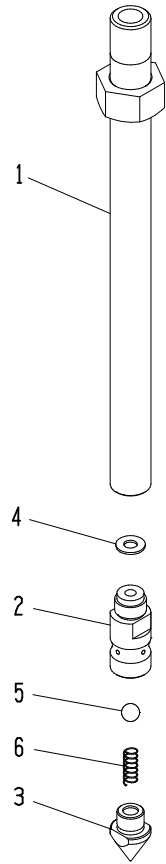
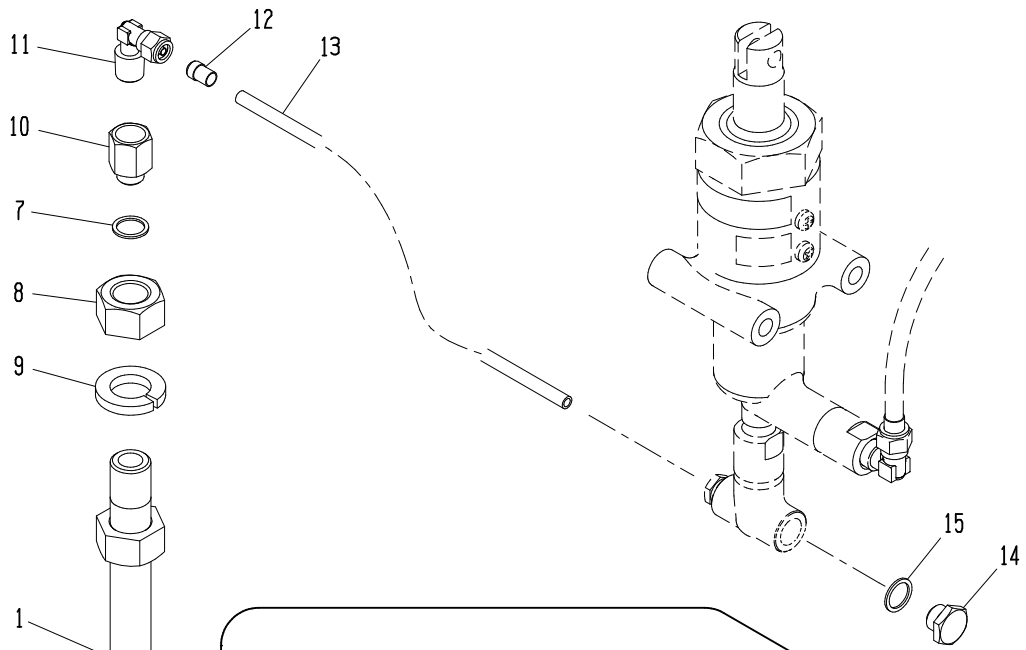
見出番号	コード番号	部品名称	個数	備考
H-41	8MA 0006 000	ベルトチョウセイチュウイマーク	1	
H-42	8MA 0464 000	フロントマーク	1	
H-43	8MA 0518 000	カバーダッチャクマーク	1	
H-44	8MA 3143 000	カタシキキバンマーク	1	

I : 車輪、尾輪関係



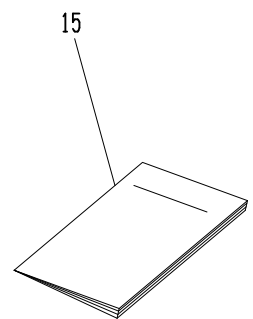
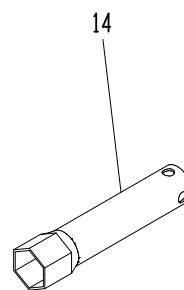
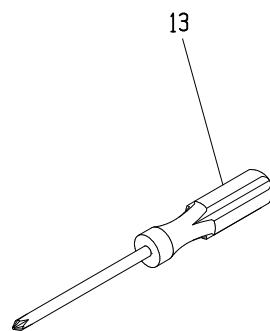
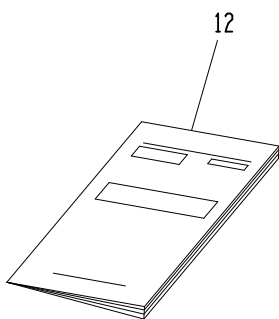
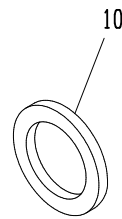
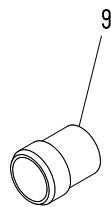
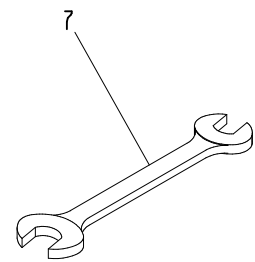
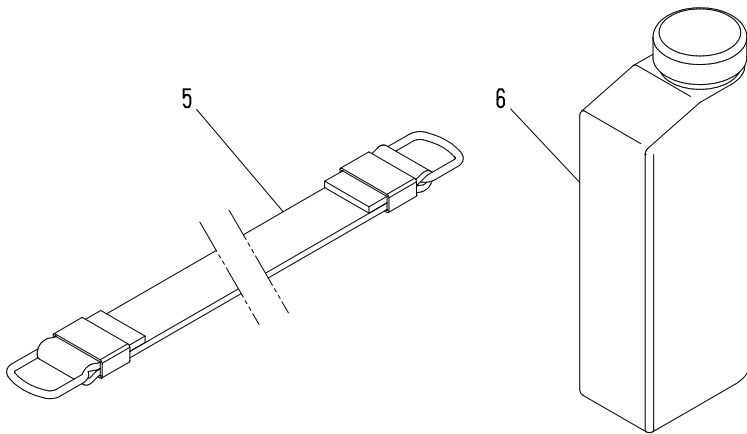
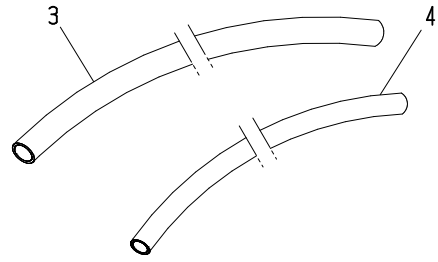
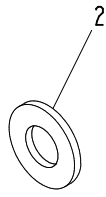
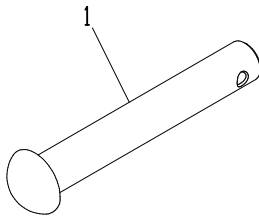
見出番号	コード番号	部品名称	個数	備考
I-1	S60 1111 000	ホイルチューブ	2	
I-2	M26 1111 000	シャジクピン	4	
I-3	9RP 1023 003	Rピン	4	φ10
I-4	C25 0040 0090	ゴムシャリン L	1	4.00-9
I-5	C25 0040 0091	ゴムシャリン R	1	4.00-9
I-6	M81 1140 002	ホイルボス アカ	2	
I-7	9BS 1002 003	コガタボルト	8	M10X20L
I-8	9SW 1000 003	バネザガネ	8	M10
I-9	9NS 1000 003	コガタナット	8	M10
I-10	S60 1121 000	ビリンジク カン	1	
I-11	S60 1122 000	スクレーパーシャフト	1	
I-12	S60 1123 000	スクレーパーカラー	2	
I-13	S50 1412 000	ホイル カン	2	
I-14	M70 1115 000	ブッシュ	4	
I-15	M70 1116 000	ザガネ A	2	
I-16	S50 1414 000	スクレーパー	4	
I-17	S50 1416 000	バネ	2	
I-18	9ST 0302 003	ワリピン	2	φ3X20L
I-19	9ST 0504 003	ワリピン	2	φ5X40L
I-20	S60 1124 000	ストッパー	1	

J: オプション関係



見出番号	コード番号	部品名称	個数	備考
J- α	C02 1004 002	チュウニューバリ C セット	1	J-1~15含む 1本打用
J- β	C02 1002 000	タンビリンセット	1	J-16~27含む 1本打用
J-1	S60 1418 012	チュウニューバリ	1	
J-2	S60 1419 011	ノズル C	1	
J-3	S60 1418 042	チップ	1	
J-4	S60 1418 052	パッキン	1	
J-5	S60 1417 174	チェックボール 5/16"	1	
J-6	S60 1417 164	チェックスプリング	1	
J-7	S60 1417 204	パッキン	1	
J-8	S60 1418 062	ナット	1	M18
J-9	S60 1418 072	バネザガネ	1	M18
J-10	S60 1419 022	アダプター	1	
J-11	S60 1419 033	クイコミツギテ	1	
J-12	S60 1419 043	スリーブ ϕ 6	1	樹脂
J-13	S60 1418 130	ハイロンチューブ ϕ 6	1	ϕ 4X ϕ 6X600L
J-14	S60 1417 144	プラグ	1	M12 P1
J-15	S60 1417 204	パッキン	1	
J-16	S60 1131 000	タンビリンフォーク	1	
J-17	S50 1412 000	ホイル カン	1	
J-18	M70 1115 000	ブッシュ	2	
J-19	S60 1132 000	タンビリンジク	1	
J-20	S60 1133 000	ビリンジクカラー	2	
J-21	9BS 1202 003	コガタボルト	2	M12X20L
J-22	9SW 1200 003	バネザガネ	2	M12
J-23	S50 1414 000	スクレーパー	2	
J-24	S60 1134 000	スクレーパーシャフト	1	
J-25	S60 1135 000	スクレーパーカラー	2	
J-26	S50 1416 000	バネ	1	
J-27	9ST 0302 003	ワリピン	2	ϕ 3X20L

K : 付属部品関係



見出番号	コード番号	部品名称	個数	備考
K-1	S57 0177 000	ゼンリンアームトリツケピン	2	
K-2	9FW 0800 003	ヒラザガネ	2	M8
K-3	S60 1402 092	ハイロンチューブ φ8	1	φ6Xφ8X1400
K-4	S60 1418 130	ハイロンチューブ φ6	2	φ4Xφ6X600
K-5	S60 1434 002	タンクバンド	1	
K-6	S60 1436 000	ホジョタンク	1	
K-7	9TL 1201 400	スパナ 12X14	1	
K-8	S60 1417 154	スリーブ 6mm	4	Cu
K-9	S60 1417 184	スリーブ 8mm	2	樹脂
K-10	S60 1417 194	パッキン	1	
K-11	S60 1417 254	Oリング	2	P-18
K-12	S60 9001 003	本機取扱説明書	1	
K-13	—	スクレュードライバ	1	
K-14	—	ボックススパナ	1	
K-15	—	エンジン取扱説明書	1	



ヤマトウ農機株式会社

本社	〒363-0017	埼玉県桶川市西2丁目9-37	TEL 048(771)1181(代)	FAX 048(771)1529
秋田工場	〒018-0134	秋田県にかほ市象潟町西中野沢字家ノ下2-3	TEL 0184(43)4160(代)	FAX 0184(43)4120
秋田営業所	〒018-0134	秋田県にかほ市象潟町西中野沢字家ノ下2-3	TEL 0184(43)4121(代)	FAX 0184(43)4120
山形営業所	〒994-0012	山形県天童市大字久野本3920-1	TEL 023(654)0681	FAX 023(654)7387
福島営業所	〒960-0111	福島県福島市丸子字富塚34番-11-B	TEL 0245(73)7443	FAX 0245(73)7444
新潟営業所	〒940-1104	新潟県長岡市撰田屋町字崩2617	TEL 0258(23)1329	FAX 0258(23)1354
長野営業所	〒388-8006	長野県長野市篠ノ井御幣川496-6	TEL 026(293)4888.2693	FAX 026(292)0815
茨城営業所	〒310-0853	茨城県水戸市平須町新山1828	TEL 029(241)3751.3752	FAX 029(241)3752
群馬営業所	〒379-2111	群馬県前橋市飯土井町566-2	TEL 027(268)3119	FAX 027(268)3862
中部営業所	〒501-6233	岐阜県羽島市竹鼻町飯柄370-1	TEL 058(393)0041	FAX 058(391)3014
ヤマトウ四国機部(株)	〒790-0047	愛媛県松山市余戸町南1丁目23-18	TEL 089(973)2325	FAX 089(971)2563
