



取扱説明書

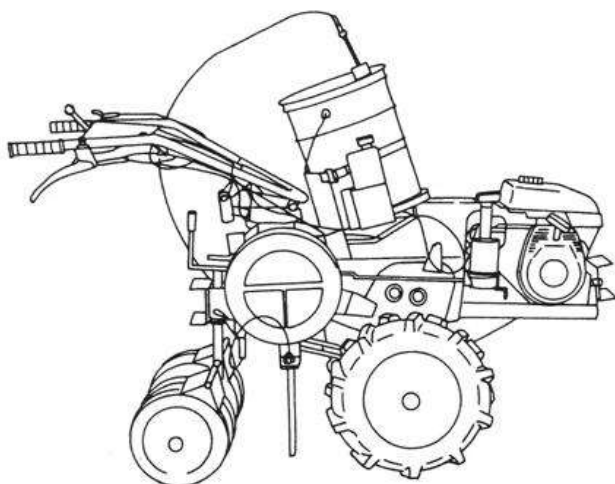


当製品を安全に、また正しくお使いいただく
ために必ず本取扱説明書をお読みください。
お読みになった後も必ず保存してください。

機種名

SD-6V

マメトラ土壤消毒機



マメトラ農機株式会社

はじめに

マメトラ土壤消毒機「SD-6V」を お買い上げいただきありがとうございます。

この取扱説明書は「SD-6V」の取扱方法と使用上の注意事項について記載してあります。ご使用の前には必ず、この取扱説明書を熟知するまでお読みのうえ、正しくお取扱いいただき、最良の状態でご使用ください。

お読みになった後も必ず製品に近接して保存してください。

製品を貸与される場合は、この説明書を添付してお渡しください。取扱説明書を紛失、汚損された場合は、速やかに当社または、当社の特約店に添付してお渡しください。

なお、品質・性能向上あるいは安全上、使用部品の変更をおこなうことがあります。その際には、本書の内容および写真・イラストなどの一部が、本製品と一致しない場合がありますので、ご了承ください。


ご不明のことやお気付きの点がございましたら、お買い上げいただきましたお近くの特約店・販売店にご相談ください。


本書に記載した注意事項や機械に貼られた▲の表示がある警告ラベルは、人身事故の危険が考えられる重要な項目です。よく読んで必ず守ってください。


なお、警告ラベルが汚損したり、はがれた場合はお買い上げの販売店に注文し、必ず所定の位置に貼ってください。

◆注意表示について

本取扱説明書では、特に、重要と考えられる取扱い上の注意事項について次のように表示していません。

 **危険** その警告文に従わなかった場合、死亡または重傷を負うことになるものを示します。

 **警告** その警告文に従わなかった場合、死亡または重傷を負う危険性があるものを示します。

 **注意** その警告文に従わなかった場合、ケガを負うおそれのあるものを示します。

サービスと保証について

☆保証書について

「保証書」はお客様が保証修理を受けられる際に必要となるものです。
お読みになった後は大切に保管してください。

☆アフターサービスについて

機械の調子が悪いときに点検、処置しても、なお不具合があるときは、お買い上げいただいた販売店、農協、お近くの当社営業所までご連絡ください。

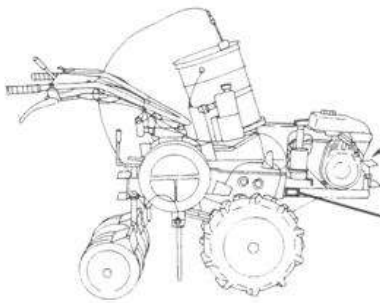
連絡していただきたい内容

- 型式名・区分
- 機体番号・エンジンの場合エンジン番号
- 故障内容（できるだけ詳しく）

☆補修部品の供給年限について

この製品の補修用部品の供給年限（期間）は、製造打ち切り後9年です。ただし、供給年限内であっても、特殊部品については納期などをご相談させていただく場合もあります。

補修用部品の供給は、原則的には上記の供給年限で終了しますが、供給年限経過後であっても、納期および価格についてご相談させていただきます。



エンジン打刻番号
GM132000001

[例]

農業機械の種類	土壌消毒機
型式名	マメトラ SD-6V
区分	
エンジンの型式	GM132LN-363
機体番号	
製造・販売元	マメトラ農機株式会社

☆取扱説明書について

本機取扱説明書を紛失、破損した場合はコードNO.S60 1512 004で注文してください。

目次

はじめに	i
サービスと保証について	ii
目次	1
1 安全作業のための心得	2
2 安全標識貼付位置	6
3 各部の名称とはたらき	8
4 作業前の注意	12
(4-1) 給油・注油箇所	12
(4-2) エンジンの始動方法	13
(4-3) エンジンの停止方法	14
(4-4) 圃場の準備	15
5 消毒作業の要領	18
薬液安全使用上の注意	18
(5-1) 畑に行く前に	18
(5-2) 畑に着いたら	19
(5-3) ハウス内では	20
(5-4) 作業のやり方	21
(5-5) 作業の終わりに	22
(5-6) 注入深さクランクの調節	23
6 各部の取扱いと点検・調整	24
(6-1) 主クラッチ	24
(6-2) 変速レバー	25
(6-3) スロットルレバー	25
(6-4) 操向クラッチ	25
(6-5) ハンドル	26
(6-6) 鎮圧ローラー（尾輪）	26
(6-7) 吸入パイプの取付	27
(6-8) 一本打注入針の交換	28
(6-9) 薬液タンクの角度調節	28
(6-10) 薬液吐出量（ストロークアジャスターの調節）について	29
(6-11) 薬液が出なくなった時の点検方法	30
(6-12) 作業中ノズルからの液漏れ	30
7 格納	31
8 特長	32
9 仕様	33
10 電気配線図	34
11 付属品	35
12 消耗部品	36
安全説明確認カード	

1 安全作業のための心得

■本機を使用するにあたって

使用する人の条件

次のような項目に該当する場合は本機を使用しないでください。

- 飲酒したとき
- 過労・病気・薬物の影響・その他の理由により正常な運転ができないとき
- 妊娠しているとき
- 16才未満の人
- 取扱方法を熟知していない人



使用する人の服装・装備

機械に巻き込まれる事故を予防するため、はち巻き・首巻き・履き出しはしないてください。また、滑って転倒する事故を予防するため、ヘルメット・滑り止めの付いた靴を着用し、作業に適した、だぶつきの無い服装をしてください。また、刺激臭がありますから特にマスクが大切です。必ず吸収性のついたマスクを顔に密着させてください。眼を保護するためのゴーグルを装着してください。



服装や体の調子に注意

機械を他人に貸すとき

取扱方法をよく説明し、使用前に「取扱説明書」を必ず読むように指導してください。



機械の改造厳禁

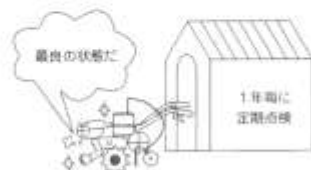
純正部品や指定以外のアタッチメントを取付けしないでください。また、機械を改造しないでください。



■点検整備をしてください

1年毎に定期点検整備を

機械の整備不良による不具合や事故を予防するために、1年毎に定期点検・整備を受け各部の保守をしてください。特に燃料パイプや電気配線は、2年毎に交換して、機械が最良の状態、安全に作業ができるようにしましょう。



点検・整備を忘れずに

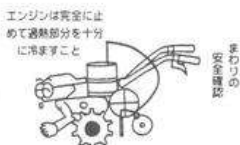
ご使用になる前と後には必ず点検・整備をおこなってください。特に、クラッチ・レバーなどの操縦装置は、確実に作動するように点検・整備してください。



■点検整備をしてください

点検・整備・掃除をするときは

点検・整備、またはアタッチメントの脱着・掃除をするときは、交通の危険がなく、機械が転倒したり動いたりしない平坦で安定した場所を選び、エンジンを止めてください。また、誤ってエンジンが始動することのないよう燃料コックを「閉」位置にし、完全な停止状態で過熱部分が十分に冷めていることを確認してからおこなってください。



排気ガスには十分に注意

屋内などでエンジンを始動する場合、排気ガスによる中毒の恐れがあります。エンジンの始動は、風通しのよい場所でおこなうようにし、十分に換気をおこなってください。



カバー類は必ず取付ける

ベルトカバーなどの防護装置を取外す場合は、必ずエンジンを「止」、完全な停止状態を確認してからおこなってください。また、取外したカバー類は必ず元通りに取付けてください。



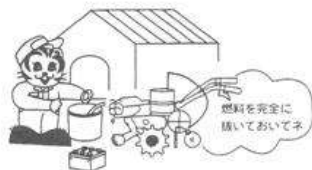
給油・注油するときは

エンジン回転中やエンジンが熱い間は、火傷や火災の危険がありますので絶対に給油・注油しないでください。また、給油中はタバコや裸火照明などの火気は厳禁です。



長期格納するときは

火災などを予防すると共に、燃料の変質による不具合を防止するために、燃料タンク・気化器内の燃料を抜き出して保管してください。



人や動物を近づけない

特に子供には十分注意し、近づけないようにしてください。

エンジンの始動や発進するときには

クラッチを「切」、変速レバーを「中立」位置にし、周囲の人に合図してからエンジンを始動してください。周囲の人に危害を加えたり転倒や衝突したりしないように周囲の安全を確かめ、急発進しないように徐々に発進してください。

1 安全作業のための心得

■作業・移動をするとき

移動するときは

坂道・凸凹の激しい道・曲がり角・そばに溝がある道・路肩の弱い道などでは、スピードを落とし、最も安全に通行できる場所を選んで通ってください。
また、焚き火や排ワラを燃やしている近くは走行しないでください。事故や火災の原因となります。



急な発進・停止・旋回、スピードの出しすぎ禁止

スピードを出しすぎたり、急な発進・停止・旋回は、事故の原因となるだけでなく、機械の寿命も縮めますのでおこなわないでください。



わき見運転・片手運転禁止

ハンドルやクラッチは正しく操作し、わき見や片手での運転はしないでください。



坂道では

坂道では、横向クラッチレバーを操作すると、機械が思わぬ方向に向いてしまうことがありますので、操向クラッチレバーを使わずにハンドルを握って方向転換をしてください。



溝や畦を横断したり、軟弱な場所を通るときには

スリップや転倒による事故を防ぐために、幅・長さ・強度が十分あり、表面がすべらないように処理してあるアユミ板をかけ、最低速度で操向クラッチレバーを使わずに通ってください。

もし、落ち込んだ場合には、無理に脱出しようとせず、先ず状況を判断して適切な処置を講じてください。



トラックなどに積み込み・積み降しするときは

平坦で交通の安全な場所で、トラックなどが移動しないようにエンジンを止め、サイドブレーキをかけ車止めをし、幅・長さ・強度が十分あり、表面がすべらないように処理してあるアユミ板をかけ、最低速度で操向クラッチレバーを使わずにおこなってください。

また、登るときには前進、降りるときには後進でおこなってください。さらに、積み込んだときには、本機に車止めをし、十分に強度あるロープでトラックに確實に固定してください。



■作業・移動をするとき

機械から離れるときには

機械から離れるときには、平坦で安定した場所に置き、エンジンを「止」、各部が完全な停止状態になっていることを確認してください。やむを得ず傾斜地に置くときは、必ず車止めをしてください。



後進しながら作業するときは

転倒しないように足元に十分に注意し、後方に障害物がないか確認して後方の障害物と本機との間に挟まれないようにしてください。特に、ハウス内では、壁や支柱との間に挟まれたりすることの無いようにしてください。



■応急処置（農薬使用時）

1) 農薬が目に入った場合

ただちに多量の水で15分以上洗眼し、速やかに医師の手当を受けてください。
洗眼の際は、まぶたの隅々まで水がいきわたるようにしてください。

2) 農薬が皮膚に付着した場合

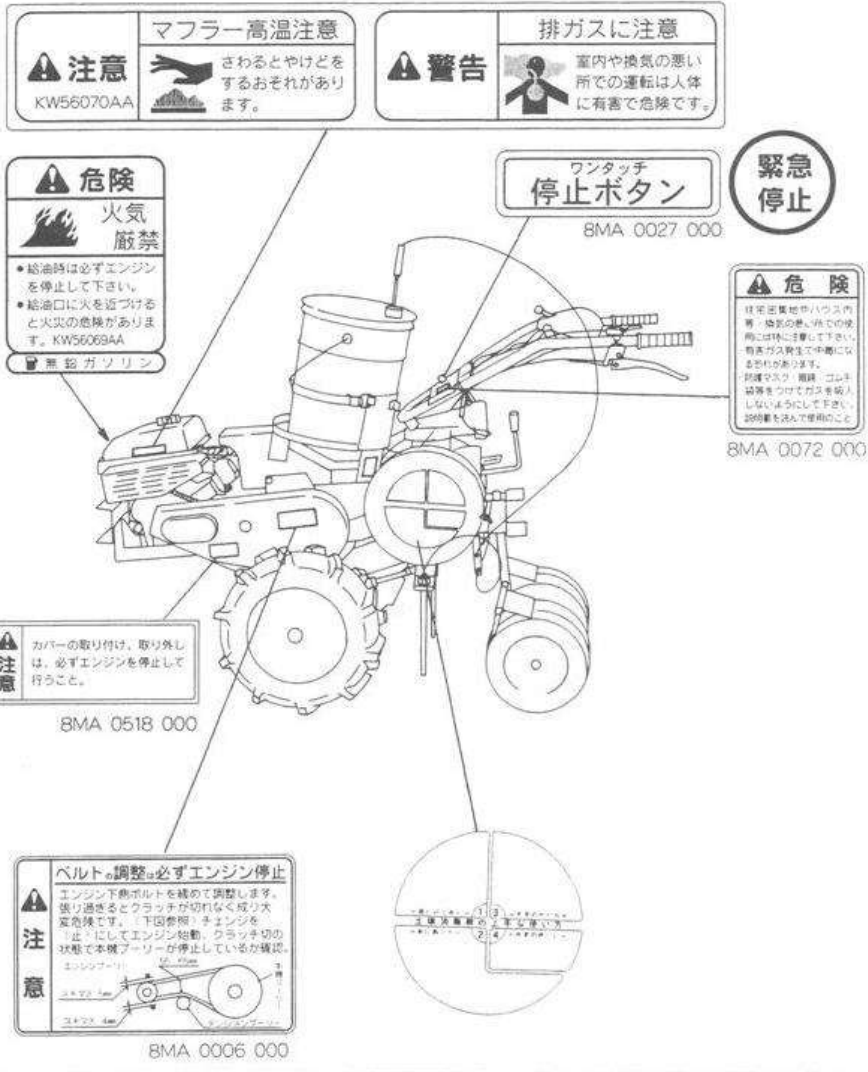
ただちに付着または接触部を多量の水や石けん水で十分洗い流します。
汚染された衣服や靴は速やかに脱がせ医師の手当てを受けてください。

3) 農薬が吸入した場合

ただちに患者を毛布にくるんで安静にさせ、新鮮な空気のある場所に移し、速やかに医師の手当てを受けてください。
呼吸が停止している時はただちに人工呼吸を行ってください。
呼吸困難な時は酸素吸入を行ってください。

2 安全標識貼付位置

警告ラベルが汚損したり、はがれた場合はお買い上げの販売店に注文し、必ず所定の位置に貼ってください。



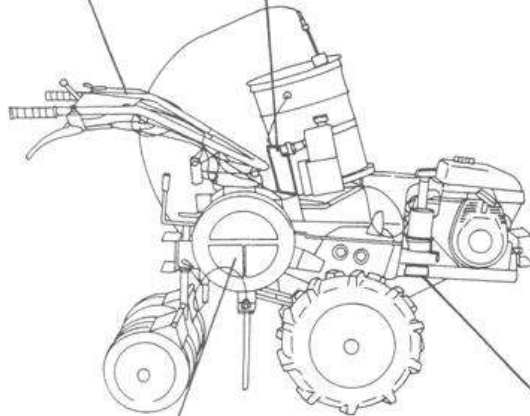
耕うん・管理機 + 安全五憲章

1. 道路走行・圃場の出入り・車への積降ろしの際は必ずロータリの回転を止めます。
2. 圃場を走行するときは、スピードを落とし路肩に注意します。
3. 圃場の出入り・車への積降ろしは上りは前進、下りは後進で行います。
4. バックをするときはスピードをゆるめ前後の障害物に注意します。
5. 機体の点検・調整・整備は必ずエンジンを止めてから行います。この機械をお使いになるときは複閲してください。

警告
 エンジンを始動する時は主クラッチレバーを必ず「切」にすること。

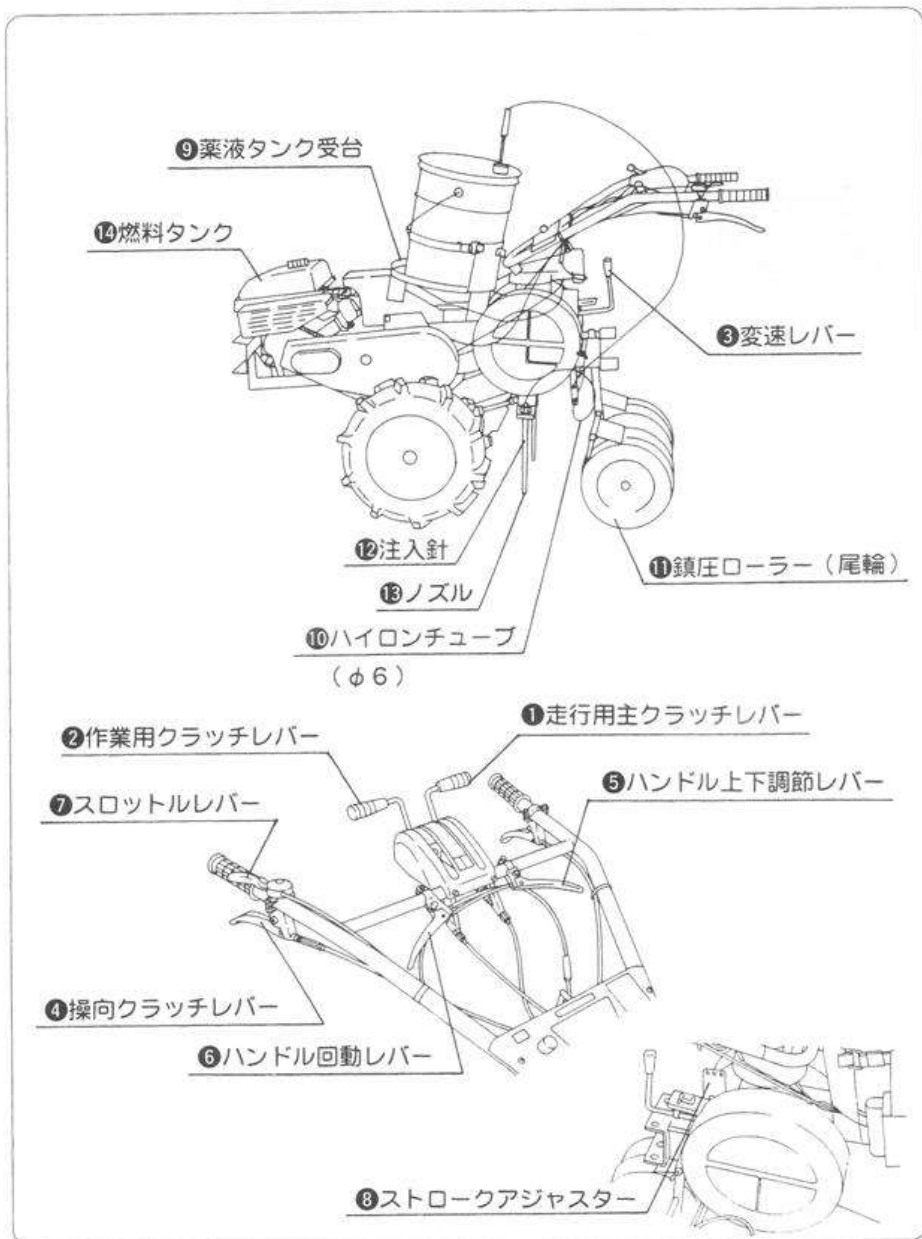
8MA 0007 000

8MA 0009 000



農業機械の種類	土壌消毒機
型式名	マメトラSD-6V
区分	
エンジンの型式	GM132LN-363
機体番号	
製造・販売元	マメトラ農機株式会社

3 各部の名称とはたらき



① 主クラッチレバー

黒色のレバーを前方に倒すとクラッチが「入」になります。

レバーを手前に引くとクラッチが「切」になります。

② 作業用クラッチレバー

赤色のレバーを前方に倒すと、ポンプ本体が作動し薬液が吐出すると同時に注入針が上下運動します。レバーを手前に引くと、吐出及び上下運動は停止します。

③ 変速レバー

走行速度の変速に用います。

④ 操向クラッチレバー

右のレバーを握ると右に旋回し、左のレバーを握ると左に旋回します。

⑤ ハンドル上下調節レバー

ハンドルの上下調節に用います。〔3段〕

⑥ ハンドル回動レバー

ハンドル回動時に用います。〔左右2段〕

⑦ スロットルレバー

レバーを内側に回すとエンジンの回転が上り〔H〕、外側に回すとエンジンの回転が下り〔L〕です。

⑧ ストロークアジャスター

薬液の吐出量の調節プレートで、ピンのセット位置で調節します。〔6段〕

⑨ 薬液タンク受台

薬液タンク10ℓ～20ℓ缶を載せ、ゴムバンドで固定します。

⑩ ハイロンチューブ（φ6）

ポンプから注入針までの樹脂パイプです。

⑪ 鎮圧ローラー（尾輪）

薬液注入後の鎮圧と注入深さを調節します。
（鎮圧輪は、標準装備2輪。
単輪はオプション部品。）

⑫ 注入針

土壌に挿入し、薬液を先端より吐出します。
標準装備2本打ちとオプション部品1本打ちが有ります。

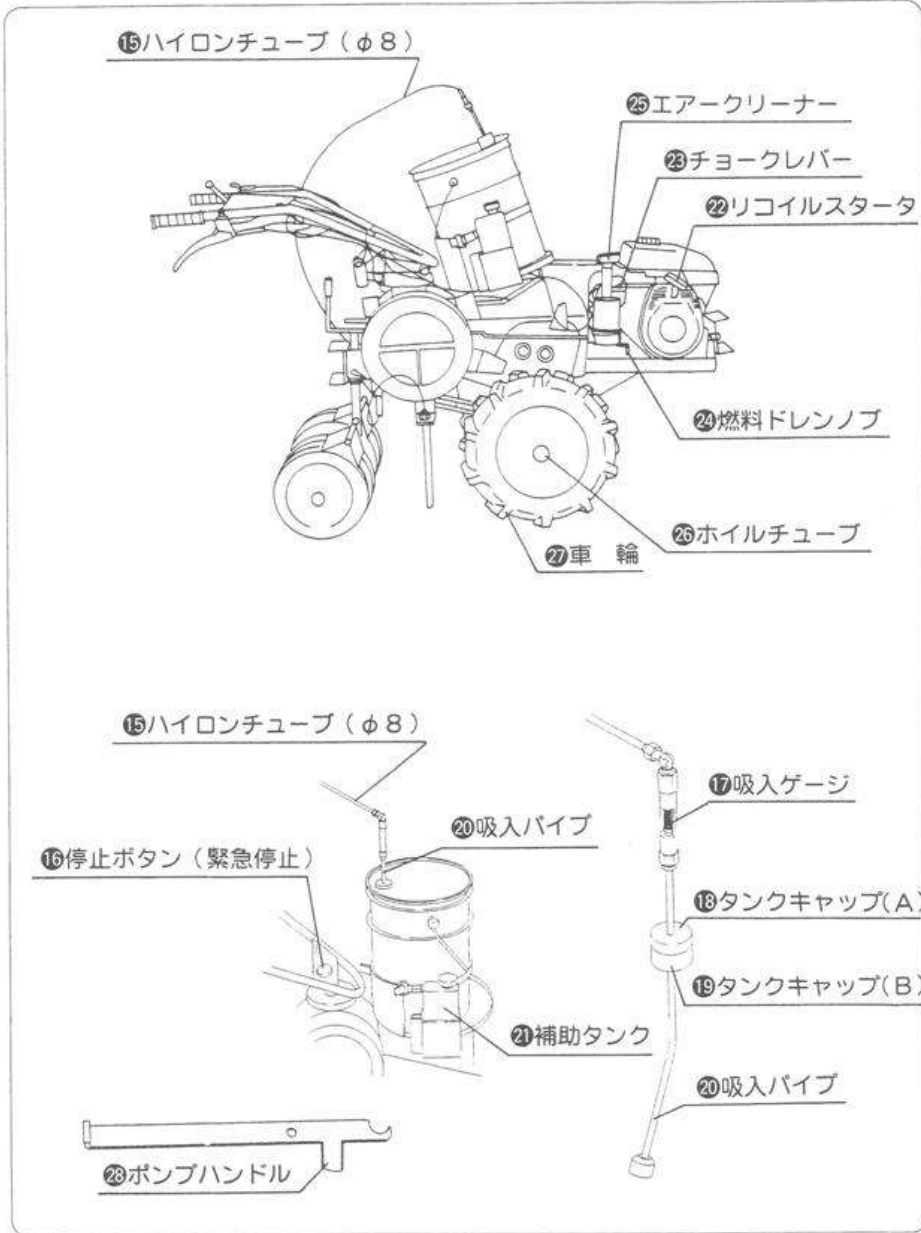
⑬ ノズル

注入針先端部の吐出孔で
2本打ちノズル穴径3-φ1.5
1本打ちノズル穴径3-φ2

⑭ 燃料タンク

自動車用レギュラーガソリン3ℓ

3 各部の名称とはたらき



15 ハイロンチューブ (φ8)

吸入ゲージからポンプまでの樹脂パイプです。

16 停止ボタン (緊急停止)

ボタンを押すと、エンジンは停止します。緊急時エンジン停止兼用。

17 吸入ゲージ

作業中薬液が流れているか確認用のゲージで、ゲージが上下運動します。

18 タンクキャップ (A)

薬液タンク10k缶の口金用でM26P1.75ネジで固定します。

19 タンクキャップ (B)

薬液タンク18ℓ缶の口金用でφ40.5キャップ方式の圧入で固定します。

20 吸入パイプ

薬液タンクに挿入します。先端部にコシアミが付いています。

21 補助タンク

ポンプ。最初の呼水を汲む為の水入れ容器で、作業終了後の洗浄にも使います。

22 リコイルスターター

エンジンの始動時に使用します。

23 チョークレバー

エンジン始動時に使用します。

24 燃料ドレンノブ

気化器内及び燃料タンクの燃料を抜くのに使用します。

25 エアクリーナー

ホコリの少ない方向に吸入口を向けてください。

26 ホイルチューブ

輪距が変えられます。標準装備60cm

27 車輪

標準装備ゴム車輪400-9

28 ポンプハンドル

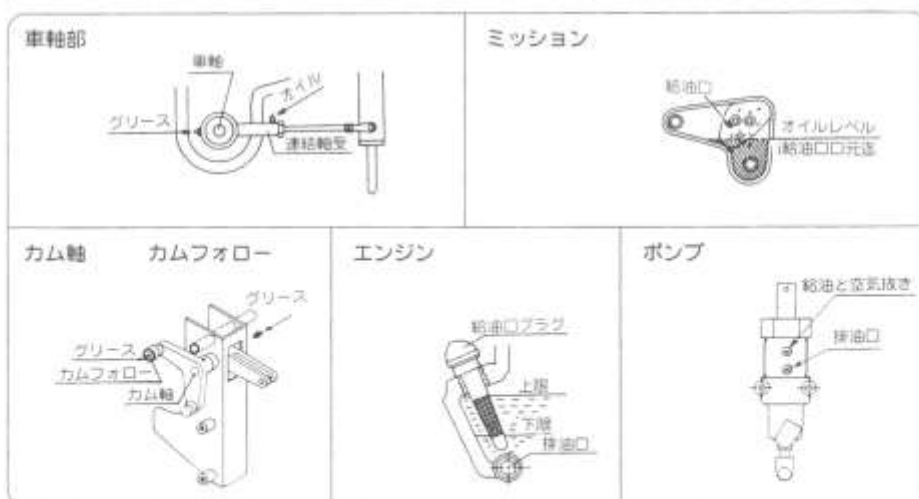
付属部品でポンプ本体の最初の呼水を汲むのに使用します。又、10ℓ缶用のネジ回しに使用できます。

4 作業前の注意

■ 4-1 給油・注油箇所

- 工場出荷時、エンジンオイル以外はオイルが入っておりますが、初めて使用される時は必ず確認してください。
- オイルの給油箇所、交換時期は次に掲げる表に従ってください。

給油箇所	工場出荷時の給油の有無	種類	量	給油方法	交換時期
カム軸	有	グリース	10~20cc	グリスポンプでニップルより給油	毎日作業前に給油
カムフォロー	有	グリース	10~20cc	グリスポンプでニップルより給油	シーズン終了後に給油
車軸部	有	グリース	20~40cc	グリスポンプでニップルより給油	毎日作業前に給油
連結軸受	有	ギヤオイル 90#	オイルカップに1杯	オイル差して給油	毎日作業前に給油
ミッション	有	ギヤオイル 90#	2.4ℓ	機体水平にして給油口 口元まで給油	初回50時間取替 次回100時間取替
エンジン	無	エンジンオイル 10W-30#	0.6ℓ	エンジンを水平にして給油 オイルゲージの指示位置まで給油	初回25時間取替 次回50時間毎取替
ポンプ	有	エンジンオイル 10W-30#	32cc	上の左右2ヶ所のビスを外して片側より給油	油が減りますので補給してください。 毎日作業前に給油



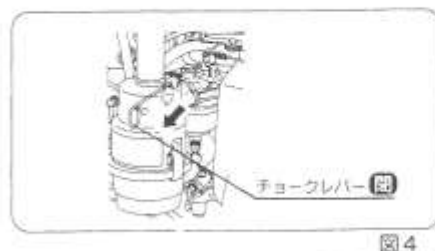
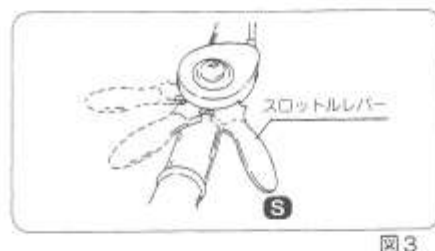
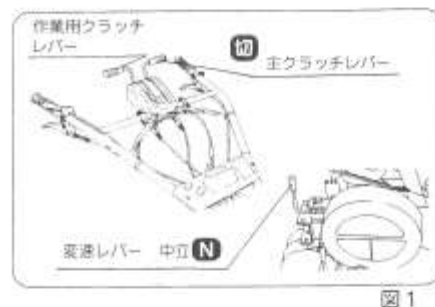


注意

★廻りの安全を確認してください。排気ガスのたまり易い所では換気に注意してください。

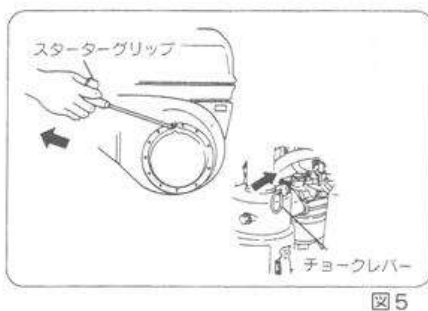
■ 4-2 エンジンの始動方法

- 1 主クラッチレバー、作業用クラッチレバーを「切」位置にします。
- 2 変速レバーを「中立(N)」位置にします。
- 3 燃料コックを「開」位置にします。
- 4 スロットルレバーを「S」位置まで開きます。
- 5 チョークレバーを引きます。



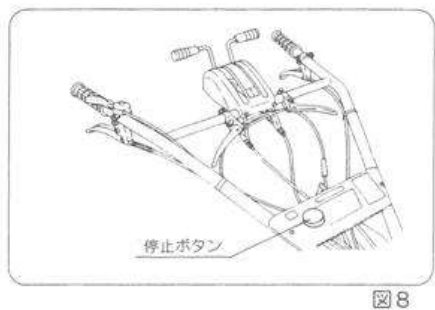
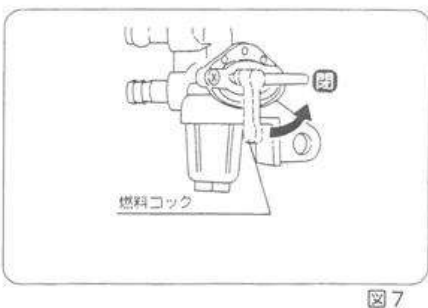
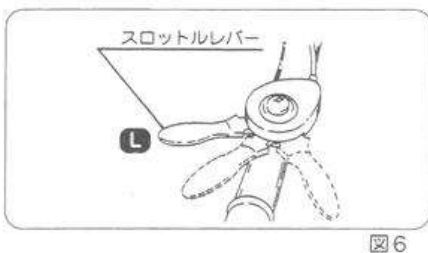
4 作業前の注意

- ⑥ スターターグリップを握り圧縮位置まで軽く引き、この位置から勢い良く引っ張る。エンジンが始動したらスターターグリップをゆっくりと元の位置に戻す。
- ⑦ チョークレバーを押し戻す。



■ 4-3 エンジンの停止方法

- ① スロットルレバーを「L」位置にし、数秒間運転します。
- ② 燃料コックを閉じます。
- ③ 停止ボタンを押します。
(緊急停止)



■ 4-4 圃場の準備

消毒作業を行う圃場は下記の要領で準備してください。

- 1) 圃場内に残っている前年の茎・葉・根など（特に病気やセンチュウにおかされたもの）は、できるだけ取除いてください。
- 2) 耕耘（耕深）
少なくとも25cm以上の深さに耕耘してください。
未耕地での使用は薬液効果も少なく、機械の故障の原因にもなりますので十分に耕耘してください。
- 3) 碎土・整地
均等な打込み深さ、殺菌・殺虫・殺線虫効果を上げるためできるだけいねいに行ってください。
- 4) 畝作り（図10）
高畝に消毒する場合は（特に同時マルチ作業）畝巾・畝高さが均一にある様に内盛整形板を使用してください。
外盛りでの高畝作りは畝巾・畝高さが一定になりませんので御注意ください。

注：この図はフィルム巾1.100m/m
使用の場合

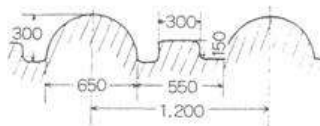


図9

DMCによる畝作り



図10

前作の茎葉や根を取除く
整地はていねいに

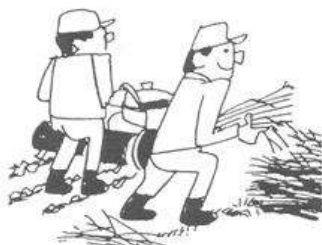


図11

警告

消毒作業

- ★土壌消毒剤のラベルをよく読む。
- ★小児の手の届く所には置かない。



安全使用上の注意

- 1) **マスク着用** **手袋着用** **メガネ着用**

土壌消毒作業の際は、吸収缶（活性炭入り）付防護マスク、不浸透性手袋、保護メガネ及び長ズボン・長袖の作業衣を着用し、薬液が皮膚に付着したり、揮散したガスを吸い込んだり、また薬液やガスが眼に入ったりしないよう注意する。ガス抜き作業の際にも同様の防護マスク、保護メガネを着用する。



- 2) 作業に際しては、ガスを吸入しないように風向き等を十分に考慮し、常に風上に位置するようにして作業する。
- 3) 作業後は直ちに顔など皮膚の露出部を石ケンでよく洗い、うがいをし、清水で洗眼するとともに衣服を交換する。
作業時に着用していた衣服等は他のものと分けて洗濯する。
- 4) 本剤が衣服等に付着した場合には、直ちに着替え、本剤が付着した衣服等は他のものと分けて洗濯し、臭気が抜けるまで身に付けない。
- 5) 本剤は毒性が強いので取り扱いには十分注意する。
- 6) 本剤は眼及び皮膚に刺激性があるので眼に入らないよう、また皮膚に付着しないよう注意する。万一眼に入った場合には直ちに清水で15分以上洗眼し、医師の手当を受ける。
皮膚に付着した場合には、直ちに石ケンでよく洗い落とす。
- 7) 誤飲などに注意する。万一誤って飲み込んだ場合には吐き出させ、保温して安静にし、直ちに医師の手当を受けさせる。本剤使用中に身体に異常を感じた場合には通風の良好な場所で足を高くし、頭を低くして体を暖め、頭部を冷しながら安静にし直ちに医師に連絡する。
- 8) 解毒法としては、酸素吸入、アミノフィリンの静脈注射、アドレナリンまたはイソプレナリン液の吸入が有効。（クロルピクリン等使用時）
- 9) 作業中及びくん蒸中の圃場へ小児等作業に関係のないものや家畜、家禽が立ち入らないよう十分に注意する。

⚠ 警 告

10) 危険物第4類第2石油類に属するので、火気には十分注意する。

11) 住宅付近で使用する場合は、特に注意する。

⚠ 魚毒性あり

1) 通常の使用方法では影響は少ないが、一時に広範囲に使用する場合には十分注意する。

⚠ 保 管

1) 密栓し、火気を避け、食品と区別して、直射日光の当たらない低温な場所に保管する。
使い終わった缶は逆さまにして、周囲に影響のない圃場などに臭いが抜けるまで立てておく。
その後、圃場から回収してまとめる。

⚠ 空き缶処理

空き缶は次の要領で処理してください。作業の際、必ずメガネやマスクを着用してください。

①使用済み容器は逆さにして薬液を土中にしみ込ませ、缶を空にしてください。



図12

②空き缶の底に3、4個の穴を開け、風で転がらないよう3～5缶をロープで束ね畑の片隅などにおいてください。臭気がなくなったことを確認の上、指定の場所に出してください。（およそ3日で臭気は抜けます。）

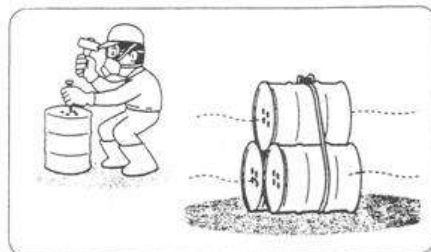


図13

5 消毒作業の要領

■5-1 畑に行く前に



★帽子・手袋・マスク・メガネを用意し、作業中は必ず着用する様にしてください。
この機械は安全に対し十分に配慮しておりますが、薬液の取扱時や機械の操作での安全の為、必ず着用する様にしてください。

★補助タンクに『水』を一杯入れてください。

この水は下記の目的で使用します。

- ①作業を始めるとき、空打ちを防止するため、最初の呼水を行います。
- ②作業終了後、ポンプ本体に残っている薬液を全て圃場に注入するために使います。
- ③作業終了後のポンプ本体の洗浄のために使います。

ポンプ本体の洗浄を実施される場合は、呼水及び残液吐出水を使用し、帰宅後再度灯油又は軽油で洗浄してください。

尚、保管する時はポンプを作動させ、エンジンオイルを吸入パイプより入れ、注入針より吐水するまで作動して、ポンプ本体、ハイロンチューブ、注入針にオイルを入れた常態で保管してください。



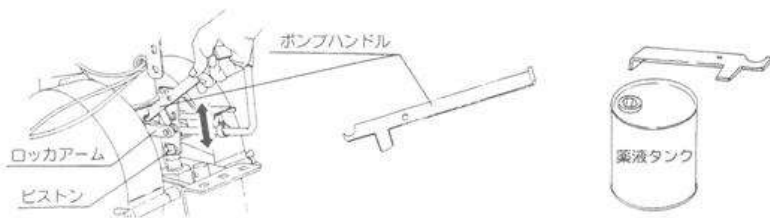
★各部の給油

この土壤消毒機を末永く使用して頂く為に給油は絶対に必要です。

給油箇所は12ページを御覧ください。

★ポンプハンドル（附属部品）

- ①本部品はポンプの呼水を汲むためのハンドルです。下図の様にフレームに掛け、ピストン上部のロッカアームを上下させ注入針より吐出するまで続けてください。
- ②ハンドルの柄（L部）は10k薬液缶のネジ回しに御使用ください。



■ 5-2 畑に着いたら

1) 耕耘深さの確認

畑が薬液を注入したい深さ以上に耕耘してあるかどうか確認してください。注入深さより浅い耕耘深さで作業をしますと機体（特にハンドル）にショック状態が現れ、「未耕地への注入」がすぐ解ります。未耕地への注入作業は薬液効果も少なく、機械の故障の原因にもなりますので十分に耕耘してください。

2) 注入深さの調整 (26ページ6-6尾輪図)

鎮圧ローラー（尾輪）を上下させ注入深さを調節してください。

3) 呼水の方法

薬液の空打防止の為、下記要領に従い呼水を行ってください。

- 吸入パイプを「水」の入った予備タンクに差込む。
- 付属品のポンプハンドルを右図の様にフレームに掛け、ピストン上部のロッカアームを上下させ注入針より吐出するまで続ける。(図16)
- 吸入パイプを薬液タンク底迄差込む。
- 必要吐出量を吐出量表より選び、ストロークアジャスターをセットする。(吐出量表は目安ですので適時加減してください。)

4) 土の湿り具合

土は握って放すと割れ目ができる程度の湿り具合が理想的です。

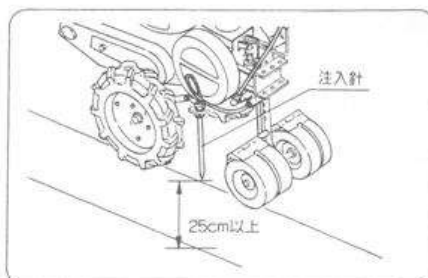


図14

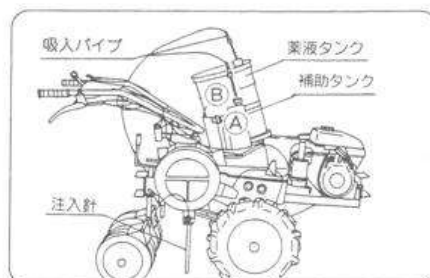


図15

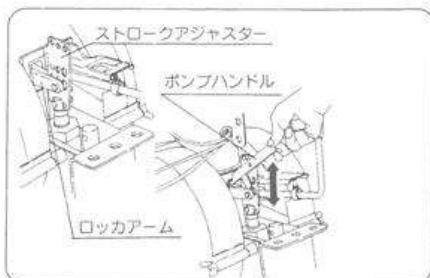


図16



図17

5 消毒作業の要領

■ 5-3 ハウス内では

ハウス内での消毒はガスが滞留しやすいため、ハウスの開口部をすべて開放して作業を行い、作業後はガスが外に漏れないようにすべてを閉鎖し、立入禁止の表示をします。

■ 準備

- 土の水分状態を適正にします。
 - ハウス内土壌は乾きやすいので適正な水分状態となるように灌水します。

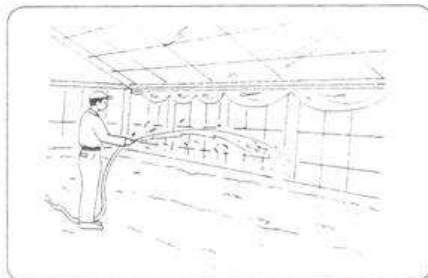


図18

- 作業開始前にすべての開口部を開けます。
 - ガラス温室では入口や天窓などの開放口をすべて解放します。
 - ビニールハウスではビニールの裾を上げて、通風をよくします。

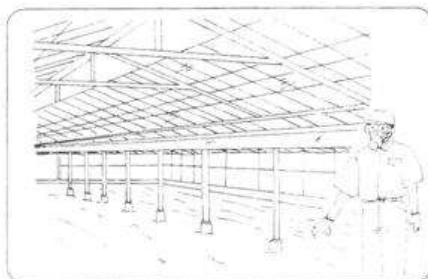


図19

■ 注入作業

- 吸収缶付きの防毒マスクとゴーグル型メガネの保護具を着けてから作業を行ってください。

■ 作業後

ガスが外に漏れないようにハウスの開口部を全て閉鎖し、立入禁止の表示をします。

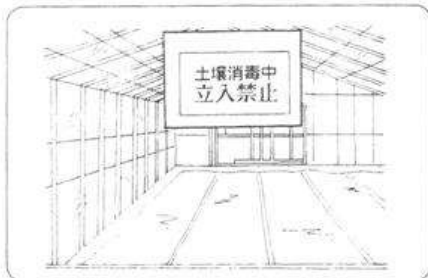


図20

■ 5-4 作業のやり方

1) 条間の決め方 (図21)

タイヤ中心を60cmにセットし、タイヤ跡を歩く様にすれば30cm間隔の打込みができます。

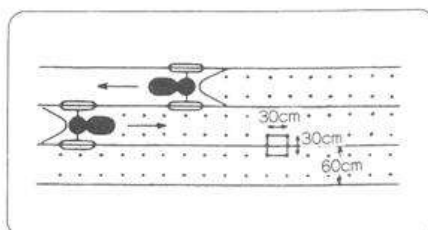


図21

2) 作業速度 (図22)

作業速度はゆっくり歩く程度が最適です。あまり早いと薬液粘度が大きい場合、吐出量が表より少なくなる場合があります。適時ストロークアジャスターで調整してください。

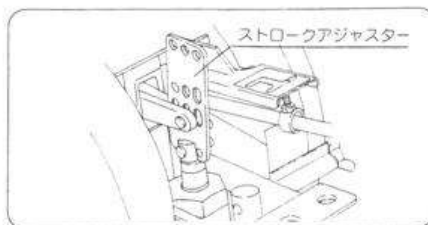


図22

3) 地温

地温が低いとガスの拡散効果が薄れ、せっかくの労力も無駄になりがちです。農業指導員等の指示に従ってください。

4) 被覆 (図23)

薬液注入後、直にポリエチレンシート等で地表面を被覆すると消毒効果がより上ります。

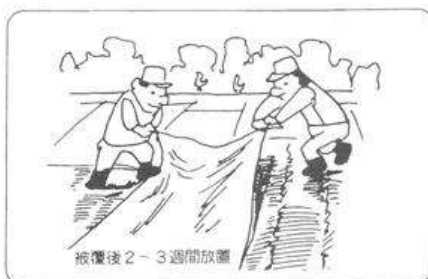


図23

5) 植付 (図24)

植付前は念のため畑の2-3ヶ所を掘って薬剤の臭いの無いことを確認してから植付てください。

もし臭いが残っている場合は、耕耘してガス抜きを行ってください。

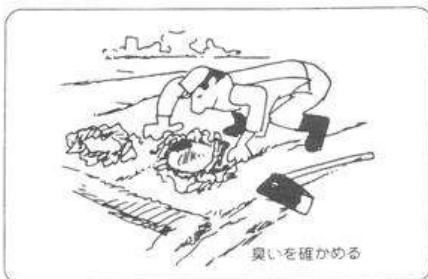


図24

5 消毒作業の要領

■ 5-5 作業の終りに

1) ポンプ本体内の残液

薬液タンクが空になってもポンプ、ハイロンチューブ、注入針等の中には薬液がまだ残っています。この残液を残らず使用するには次の様にします。

「吸入パイプを補助タンクへ差込み残っている「水」を薬液注入と同様にして畑へ注入する」こうすることによりポンプ本体等の洗浄も同時に行うことができます。

2) ポンプ本体内の洗浄

帰宅後、早急に再度灯油又は軽油で洗浄して、エンジンオイルを吸入パイプより入れポンプ本体、ハイロンチューブ、注入針にオイルを入れた常態で保管してください。



注意

★使用後、ポンプ本体注入針を水洗いのまま放置しますと、薬液と水分の化学反応で強酸性のガスが発生し腐蝕やOリングの耐久性を早めます。

3) 配管とOリングの交換

シーズン終了後は吸入パイプ・吐出パイプ・Oリング (P-18) を交換してください。パイプ・Oリングとも耐薬品性・耐久性に対し最高のものを使用していますが、安全のため、まだ使用可能と思われても交換してください。

Oリング交換時にはポンプを分解し、ポンプ内を灯油で洗浄し、オイルを付けて組込んでください。

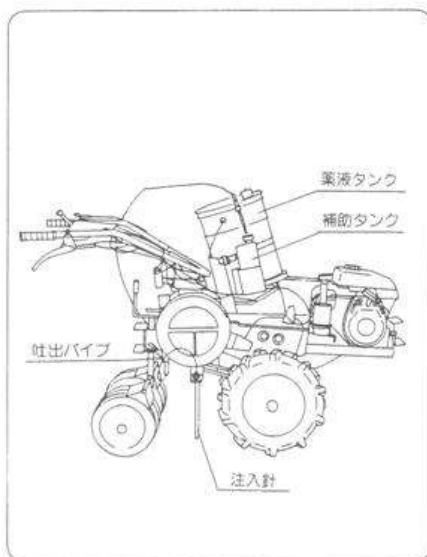


図25

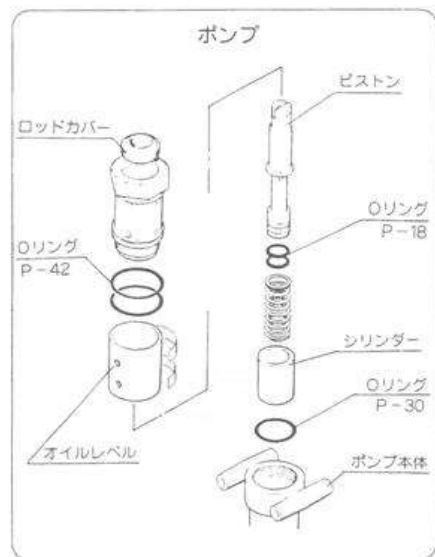


図26

■ 5-6 注入深さクランクの調節

注入深さは2段階にクランクの取付け位置によって変える事が出来ます。

15~20cmと23~27cm

標準は23~27cmの組立で出荷されております。

作物条件等で浅くしたい場合は次の要領で組替えて御使用ください。

組替え要領

1. クランクカバーを開けてください。
2. スイングアームを固定している左右各4本のボルト②を外します。
3. ベアリング受の中央部のボルト③を左右共に外し、注入深さ15~20cmの位置に組付ける。
左側は左ネジです。
4. カラーを紛失しないように注意してください。組付けはこの逆の順序で行ってください。

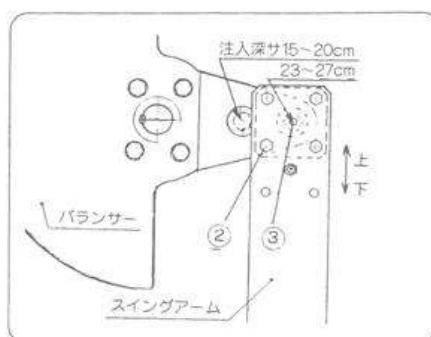


図27

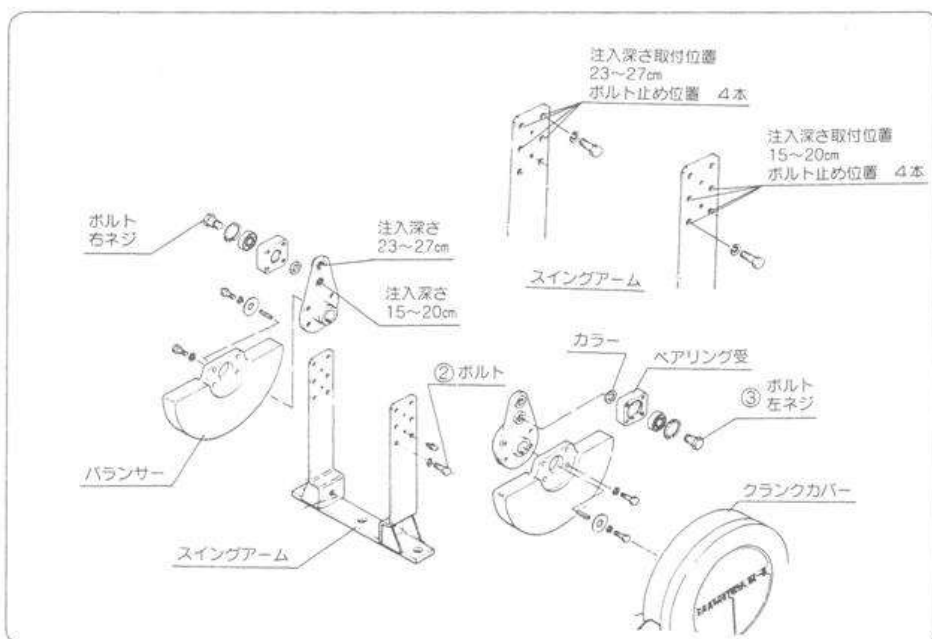


図28

6 各部の取扱いと点検・調整

■6-1 主クラッチ

1) 走行用主クラッチ

走行用主クラッチレバーはエンジンプーリーと本機プーリー間にかかっているVベルトをテンションプーリーで張り動力を伝達するもので前方に倒すとクラッチが「入」になり、手前に引くとクラッチが「切」になります。

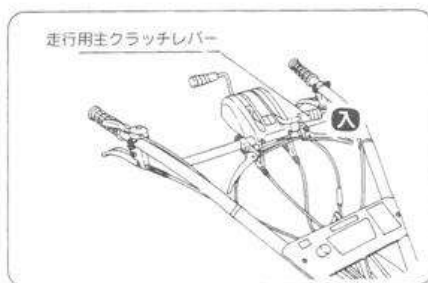


図29

2) 作業用クラッチ

作業用クラッチレバーはミッション内部で打込み、注入系統の断続を行い、前方に倒すとクラッチが「入」り、手前に引くとクラッチが「切」れます。作業をする場合は両方のレバーを前に倒します。

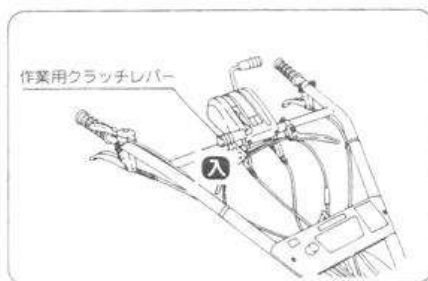


図30

3) 調節

①走行用クラッチーベルトやワイヤーが延びた場合はロックナットをゆるめ、アウター受を延ばしてください。これだけで調節しきれない場合はエンジン固定ボルト4本をゆるめてエンジンを前に移動してください。(このときのベルトとベルト押えのスキマは3~5mmが適当です)ベルトを張り過ぎると、クラッチを切ってもベルトが止まらず危険です。

[Vベルト LA-45×2本]

②作業用クラッチーワイヤーが延びた場合はロックナットをゆるめ、アウター受を延ばして調節してください。

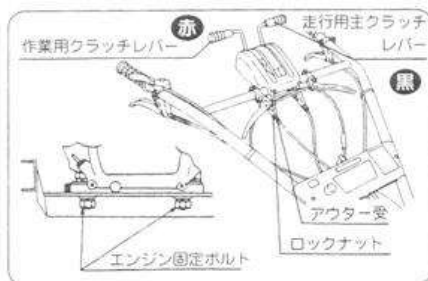


図31

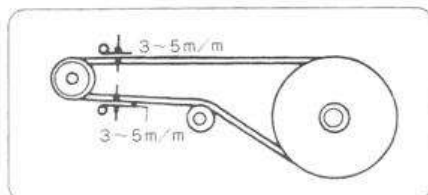


図32

■ 6-2 変速レバー

変速レバーは手元操作になっております。
4・00-9ゴム車輪を使用し作業を行う場合は「平地」の位置へ変速レバーを合わせ、オプション部品の1m鉄車輪を使用する場合は「高畝」の位置で作業すると30cm間隔の打込みができます。
変速レバーの操作は必ず主クラッチを「切」にしてください。



図33

■ 6-3 スロットルレバー

ハンドル右側握部についています。
レバーを内側方向に廻すとエンジンの回転が上り、馬力が出ます。外側に戻しますと回転は下がります。
エンジン始動時は、レバーを「S」の方に少し回してスタートしてください。

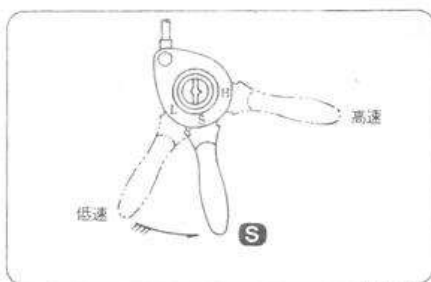


図34

■ 6-4 操向クラッチ

旋回したい側の操向クラッチレバーを握って旋回します。操向クラッチレバーが重たくて、切れにくい場合は、旋回したい方にハンドルを振ってから操向クラッチレバーを操作してください。
操向クラッチの調整は調節ナットを緩め、調節ボルトを廻すことによりアウターの長さを変えて行います。
レバーつけ根の所の遊びが1~2mmになるよう調節してください。調整が終わったら調節ナットを廻して調節ボルトが緩まないように締めてください。

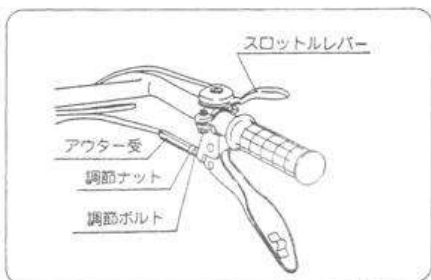


図35

6 各部の取扱いと点検・調整

■6-5 ハンドル

ハンドルは作業者の背の高さ、作業目的により上下・左右に移動できます。

ハンドル上下調節レバーはハンドル回動レバーで、左右調整は右側レバーを握ると自由に調整できます。

ハンドル上下調節 3段

ハンドル回動調節 左右各2段

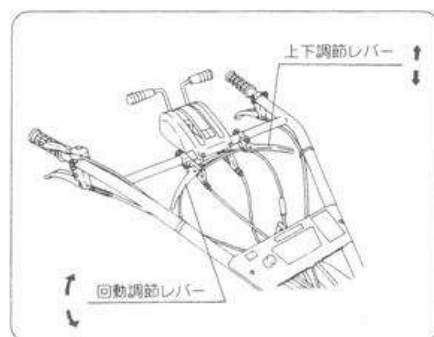


図36

■6-6 鎮圧ローラー（尾輪）

鎮圧ローラーには2条尾輪と単尾輪の2種類あります。標準装備は2条尾輪の2本打ち注入針セットです。単尾輪はオプション部品で1本打ち注入針とセット組替になります。

単尾輪コード No.CO2.1002.000

単尾輪セット

尾輪は薬液注入後の鎮圧と注入深さを調節します。注入深さを調節するには「ストッパー」を抜き取り尾輪を上下させて行います。

尾輪を上げる……注入深さが深くなる

尾輪を下げる……注入深さが浅くなる

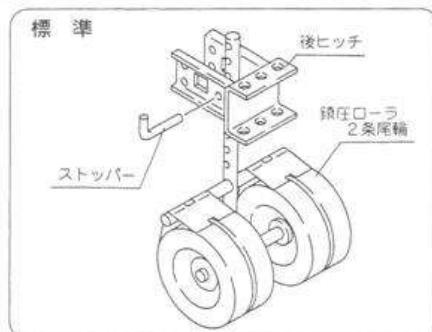


図37

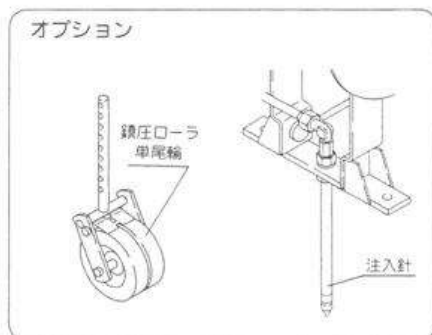


図38

■ 6-7 吸入パイプの取付

吸入パイプは薬液タンクをタンク受けに載せて、キャップを外して吸入パイプを挿入します。



注意

★タンクキャップの位置は傾斜している場合、必ず高い位置にセットしてください。薬液タンクの口金に合わせてA・C又はBネジ式に組替えて取付けてください。作業中に外れないよう強く取付けてください。

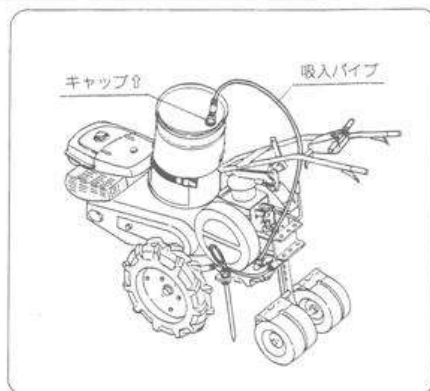


図39

A・Cキャップの取外し方

A・CとBの所をゆるめてパイプ側に抜き取る。

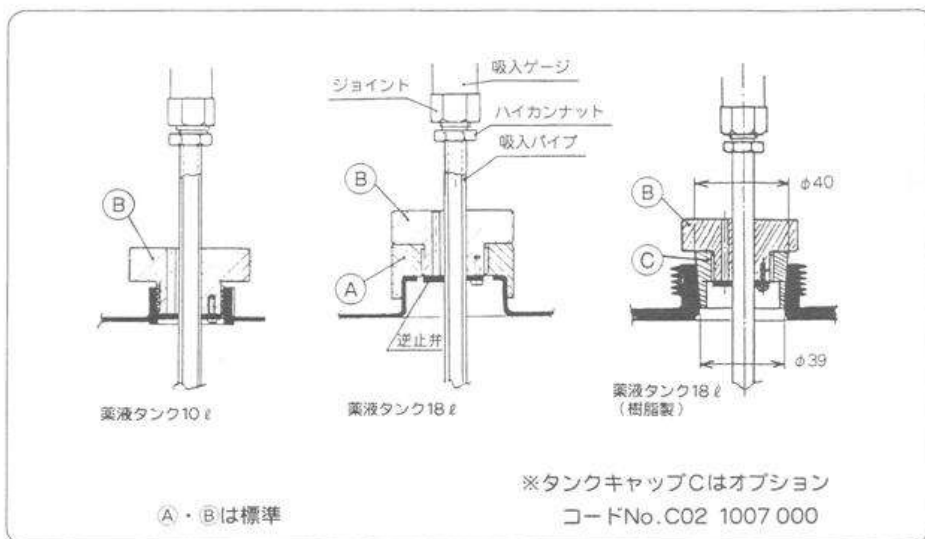


図40

6 各部の取扱いと点検・調整

■ 6-8 一本打ち注入針の交換 オプション部品 (CO2.1004.001注入針Cセット)

高畝等の一本打ちの場合は下記要領で組替えてください。

- ①ハイロンチューブの取外し位置
左側……注入針部より
右側……ポンプ部・注入針部
- ②左右の注入針を取外します。
- ③オプションの注入針を中央に取付け、再びハイロンチューブをセットします。
注：注入針締付時、チューブが図41の様に横方向にセットする。
- ④ポンプ出口の右側にはオプションの盲栓を取付けてください。
標準セット……2本打
ノズル穴径3-φ1.5
オプション部品…1本打
ノズル穴径3-φ2

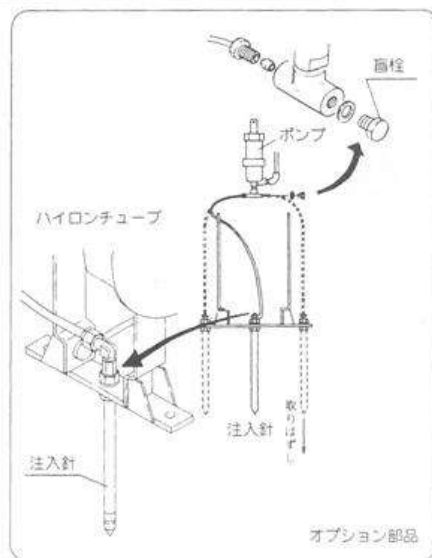


図41

■ 6-9 薬液タンクの角度調節

平地作業と高畦作業時では車輪径により機体の角度が変わります。高畦作業時には薬液タンク取付台の取付ボルトをゆるめて角度を組替えてください。

12° 角度が変わります。

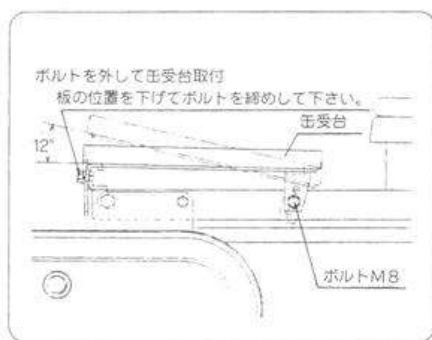


図42

■ 6-10 薬液吐出量（ストロークアジャスター）

薬液の吐出量の調節はポンプの上のストロークアジャスターの取付ピン穴で決まります。

標準セット=2本打（1穴当り1.7~4.3cc）
10a/18ℓ~47ℓです。

オプション部品

吐出量を少なくする場合、オプション部品としてストロークアジャスター10a/15ℓ~18ℓ用も準備してあります。

コードNo. S60 1420 000

ストロークアジャスター



吐出量の目安
10a当り

No./吐出量	標準セット品	オプション部品
1=18ℓ	4 5 9	1=15ℓ
2=24ℓ	0 0 0	2=16.5ℓ
3=29ℓ	0 0 0	3=18ℓ
4=35ℓ	0 2 1	
5=42ℓ		
6=47ℓ		

コードNo. S 60 1420 000

No.	2本打 当り吐出量	10本打 当り吐出量
1	1.7cc	18ℓ
2	2.2cc	24ℓ
3	2.7cc	29ℓ
4	3.2cc	35ℓ
5	3.8cc	42ℓ
6	4.3cc	47ℓ

1本打ちでの使用の場合の吐出量は、上表の2倍です。尚、この数値は目安です。適時調整して下さい。

BMA 043B 000

図43

6 各部の取扱いと点検・調整

■6-11 薬液が出なくなった時の点検方法

ポンプが作動していても薬液が出ない場合は、次の点を点検してください。保管して次に使用する場合等に起りがちです。

1. 吸入ゲージ部OリングP-9（4個）の変形による空気もれ。
エルボとジョイントを回してOリングの交換をします。必ずOリングにグリスを塗布してゆっくりと締付けてください。
2. 吸入コシアミ部のゴミ等の詰り。掃除する。
3. ポンプ本体の吸入側及び吐出側のチェックボールの所に薬液による錆やカス等が溜り薬液もれが発生、又は配管等のゆるみです。
 - 1) ハイカンナット左右をゆるめてチューブを外す。
 - 2) アダプタをゆるめて取外す。
 - 3) コネクターをゆるめて取外す。
 - 4) チェックボールを磨いてボール当り面を掃除する当り面に傷等のある場合は、スチールボール網球等を当てて軽く叩く。
 - 5) 組付時にチェックガイド・スプリング等の位置に注意してください。

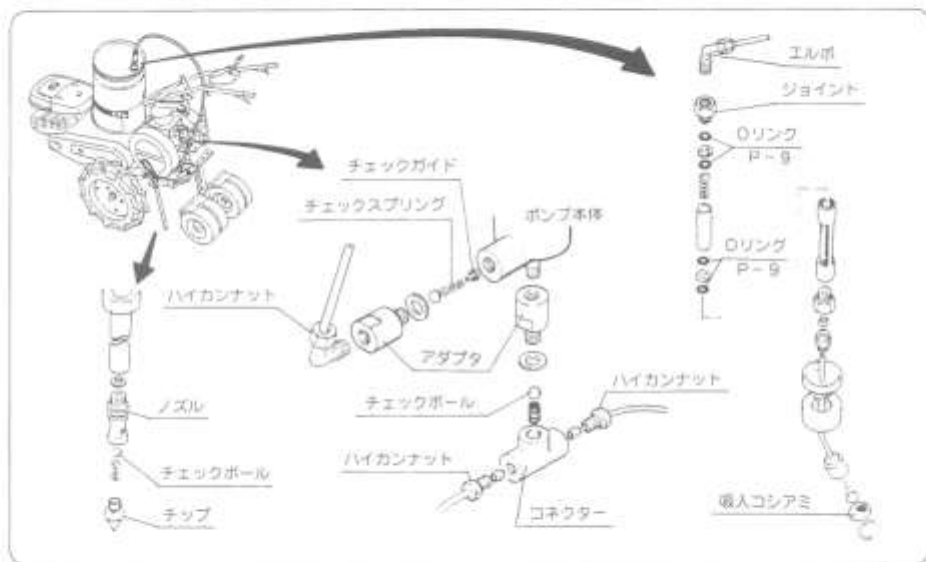


図44

■6-12 作業中ノズルからの液洩れ

ノズルからの液洩れは、ノズルの中のチェックボールの汚れやゴミのつまり等です。チップを外して掃除をしてください。

7 格 納

シーズン終了後は次の要領で手入れしてください。

- 1) エンジンオイルを吸入ゲージより入れポンプ本体、ハイロンチューブ、注入針に入れた状態で保管してください。
- 2) 各注油箇所に充分注油してください。
- 3) 燃料タンクのカソリンを抜きキャブレター内の残留ガソリンが無くなるまで燃料ドレンノブを引いてください。
- 4) 燃料コックレバーを閉じてください。
- 5) エンジンオイルの交換はエンジンオイルが暖かいうちに行ってください。
- 6) エンジンのシリンダ内のプラグの穴からオイルを注入（2～3滴）し、必ず圧縮位置（始動ブリーを回して重くなったところ）で保管してください。
- 7) 付属品、工具等を確認して保管してください。
- 8) 使用后、次の年まで保管する時は、油布で良く拭いて湿気の少ない所に保管してください。手入れ次第でいつまでも性能良く、長持ち致します。
- 9) 走行用主クラッチレバーは「切」の状態にしておいてください。
- 10) 作業用主クラッチレバーは「入」の状態にしておいてください。

8 特 長

本機は各種作物に被害を及ぼしている線虫や菌を消毒する為に各種薬剤を能率良く・正確に・安全に土壤に注入する為に開発された土壤消毒機です。

- 1) ポンプは完全密閉式のプランジャポンプを採用し、ガス洩れが無く・耐久性は抜群です。
又、潤滑油がプランジャー内に注入されていますので、油切れによるポンプ故障が未然に防げます。定期的に給油してください。
- 2) 薬液タンクは15度後方に傾斜しており、薬液を余すことなく使用できます。又、このタンクは機体中央部の車輪真上にあるため、薬液量に変化しても前後のバランスは常に一定しており、安定した作業が可能です。
- 3) 注入針は「外側を鉄・内側を真鍮」の特殊2重パイプを使用し、先端部は焼入れしていますので耐蝕耐磨耗・耐久性に優れています。
- 4) 吸水は水の入った補助タンクより行い、安全に簡単に確実に行うことができ、操作もポンプハンドルの上下により軽く行えます。
- 5) 打込みは「平地では2本打ち」「高畝では1本打ち」(オプション部品)と作業に合わせて変えられる兼用型です。
- 6) 打込み深さの調整は鎮圧ローラ(尾輪)の上下で行い、ピン1本で調整できます。
- 7) ミッションは走行部・打込み部が一体となったV型ミッションであり、耐久性は抜群です。
- 8) 操向クラッチはボールスプライン式を使用しているため非常に軽く切れ、旋回が容易です。
- 9) ハンドルは上下・左右にレバーのみで操作できます。
- 10) クランク部にバランスウェイトを着け打込み時のはげしいショックを消し、作業が軽快にできます。
- 11) 高畝マルチをセットし、土壤消毒とマルチ掛けを1行程で行うことができます。
- 12) 搭載エンジンは余裕のある、空冷4サイクルOHVガソリンエンジンですから音が静かで作業が快適です。又、リコイルスタ・減圧装置付エンジンですので始動が楽で、4.2Psの余裕とねばり強さが能率をあげます。

9 仕様

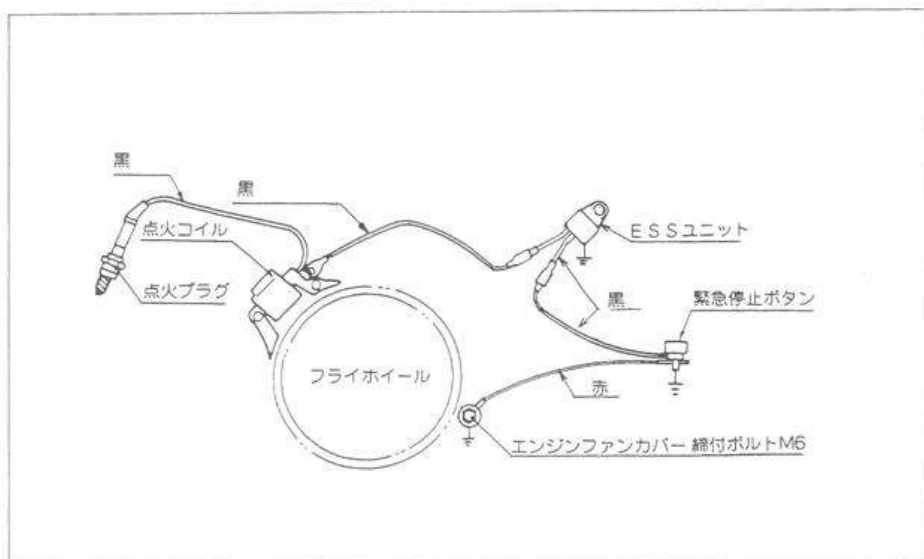
本機

名 称	マメトラ 土壌消毒機	
型 式	SD-6V	
寸 法	長 × 巾 × 高	1,550mm×715mm×1,114mm
	重 量	143kg (薬液タンクナシ)
薬液タンク容量	市販の丸缶・角缶 (18ℓ～20ℓ)	
吐 出 量	1 本 打	1穴当り 3.4cc～8.6ccの6段階
	2 本 打	1穴当り 1.7cc～4.3ccの6段階
打 込 深 さ	最大 270mm	
打 込 間 隔	300mm×300mm 平行打込	
ポンプ	型 式	プランジャー式 (ダブルOリング)
	最大噴射圧力	25kg/cm ² 以上
	潤滑方式	密閉式オイル潤滑 (油量32cc)
車 輪	畑 地	400-9 ゴム車輪 (φ457)
	高 畝	マルチ車輪 (φ1,000)
ミッション	変 速 段 階	F2・R1
	作 業 速 度	3.2km/H
	サイドクラッチ	ボールスプライン式ドラッグクラッチ
ハ ン ド ル	ワンタッチ操作 (上下3段・左右2段)	
能 率	40～60分/10a (2本打)	

エンジン

名 称	GM132L N-363	
型 式	空冷4サイクルOHV	
排 気 量	126cc	
最大出力 / 回転数	4.2Ps / 2,000rpm	
潤 滑 方 式	飛沫式	
使 用 オ イ ル	SD級エンジンオイル 10W-30#0.6ℓ	
始 動 方 式	リコイルスタータ式	
点 火 方 式	接点式 マグネット点火	
点 火 栓	NGK BP6HS	
燃 料 タ ン ク	3ℓ	
燃 料 消 費 率	1,500rpm時 300g/ps・h (1時間当り約1.1ℓ)	
乾 燥 重 量	16.4kg	

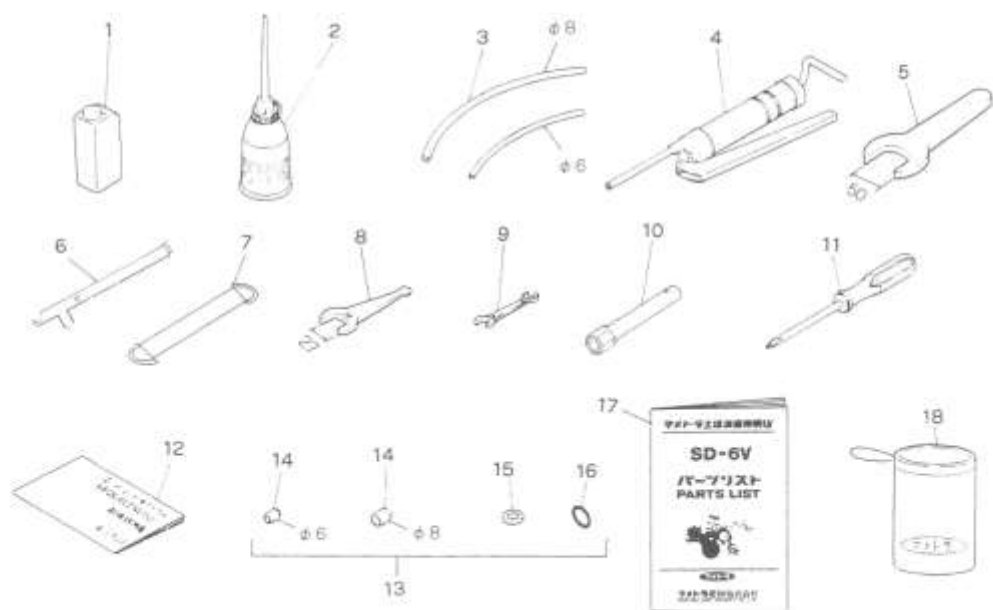
10 電気配線図



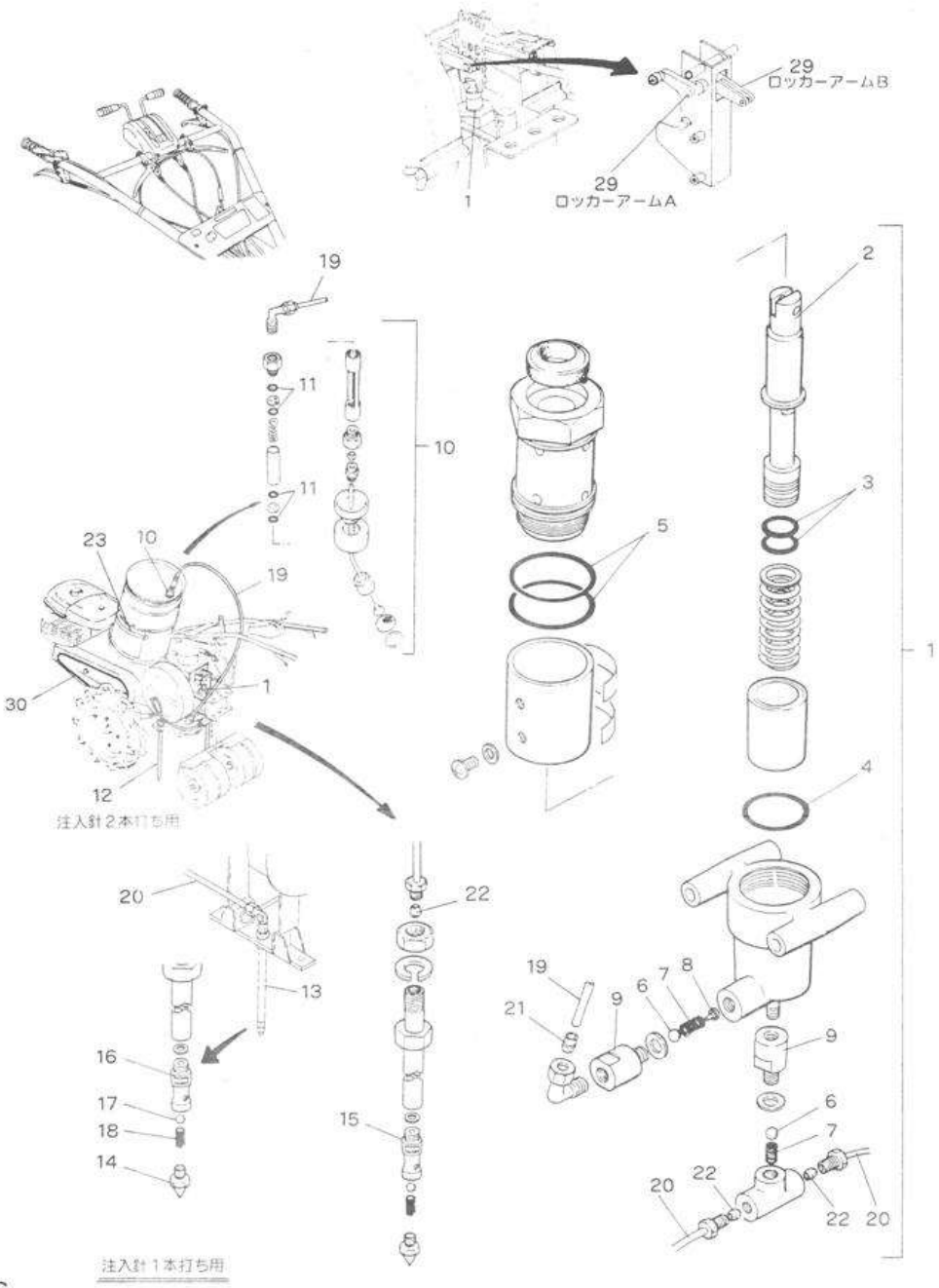
MEMO

11 附属品

No.	コード番号	品名	個数	
1	S 6 0 1 4 3 6 0 0 0	補助タンク	1	
2	9 T L 1 8 0 0 0 1 1	油サシ	1	
3	S 6 0 1 4 0 2 0 9 1	ハイロンチューブ	8φ=1	1
	S 6 0 1 4 1 8 1 3 0	ハイロンチューブ	6φ=2	2
4	9 T L 3 3 0 0 0 1 0	グリースポンプ	1	
5	S 6 0 1 5 1 1 0 0 0	スパナ	50	1
6	S 6 0 2 0 0 7 0 0 0	ポンプハンドル	1	
7	S 6 0 1 4 3 4 0 0 2	タンクバンド	1	
8	9 T L 2 7 0 0 0 0 1	スパナ	27	1
9	9 T L 1 3 0 1 7 0 0	両口スパナ	13×17	1
10	F A 2 1 2 9 7	ソケットレンチ	21×110 t	1
11	K M 1 3 0 0 1 A A	スクリュードライバー	1	
12	K M 5 2 0 0 9 A A	エンジン取扱説明書	1	
13	S 6 0 1 4 4 9 0 0 0	ヨビピンキット	1	
14	S 6 0 1 4 1 7 1 5 4	スリーブ	6 mm	4
	S 6 0 1 4 1 7 1 8 4	スリーブ	8 mm S08	2
15	S 6 0 1 4 1 7 1 9 4	パッキン	1	
16	S 6 0 1 4 1 7 2 5 4	Oリング	2	
17	S 6 0 1 5 1 2 0 0 4	本機取扱説明書	2	
18	1 1 1 1 5 3 0 0 0 1	コーク袋	1	



12 消耗部品



No.	コード番号	品名	個数	備考
1. ポンプ関係				
1	S60 1417 004	消毒機ポンプ ASS'Y	1	19、20を除く
2	S60 1417 054	ロッドアッシ (ピストン組付)	1	
3	S60 1417 254	Oリング P-18 (バイトン)	2	
4	S60 1417 244	Oリング P-30 (バイトン)	1	
5	S60 1417 234	Oリング P-42 (バイトン)	2	
6	S60 1417 174	チェックボール SUS304・5/16"	2	
7	S60 1417 164	チェックスプリング	2	
8	S60 1417 124	チェックガイド	1	
9	S60 1417 094	アダプター	2	
2. 吸入ゲージ関係				
10	S60 1402 003	キュウニューゲージ ASS'Y	1	19を除く
11	S60 1402 181	Oリング P-9 (バイトン)	4	
3. 注入針				
12	S60 1418 003	チュウニューバリB ASS'Y	2	2本打用
13	S60 1419 002	チュウニューバリC ASS'Y	1	1本打用
14	S60 1418 042	チップ	2	1本打1個
15	S60 1418 032	ノズル	2	2本打用穴径3-φ1.5
16	S60 1419 011	ノズル	1	1本打用穴径3-φ2
17	S60 1417 174	チェックボール SUS5/16"	2	1本打1個
18	S60 1417 164	チェックスプリング	2	1本打1個
4. 配管関係、その他				
19	S60 1402 091	ハイロンチューブ φ8×1400ℓ	1	吸入ゲージ~ポンプ
20	S60 1418 130	ハイロンチューブ φ6×600ℓ	2	ポンプ~注入針 1本打1個
21	S60 1417 184	スリーブ 8mm	1	
22	S60 1417 154	スリーブ 6mm	4	2本打2個
23	S60 1434 002	タンクバンド	1	
5. 本機関係				
24	S60 0816 002	ソウコウクラッチワイヤー	1	
25	S60 0817 000	ロータリクラッチワイヤー	1	作業クラッチワイヤー
26	S60 0413 000	サユウショウセイワイヤー	2	ハンドル、上下、左右ワイヤー共通
27	S60 1011 000	サイドクラッチワイヤー	2	
28	M40 0455 000	スロットルワイヤー	1	
29	S60 1400 000	ロッカーアーム (A) (B) アッシ	1	セット部品
30	9VA 0450 001	Vベルト LA-45"	2	