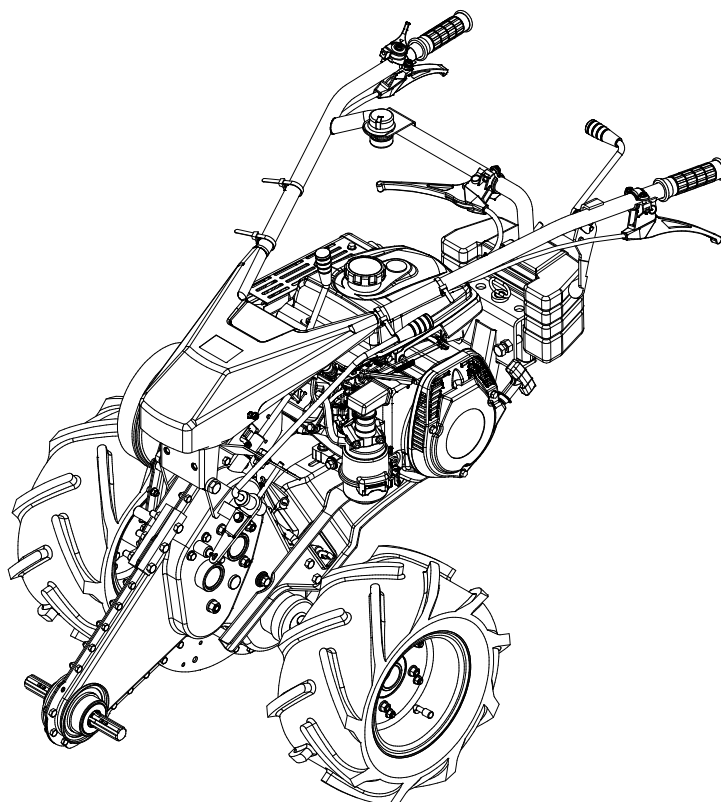


マメトラ うね整形同時マルチ専用機

SRV102B1
SRV302B

パーツリスト
P A R T S L I S T



マメトラ 農機株式会社

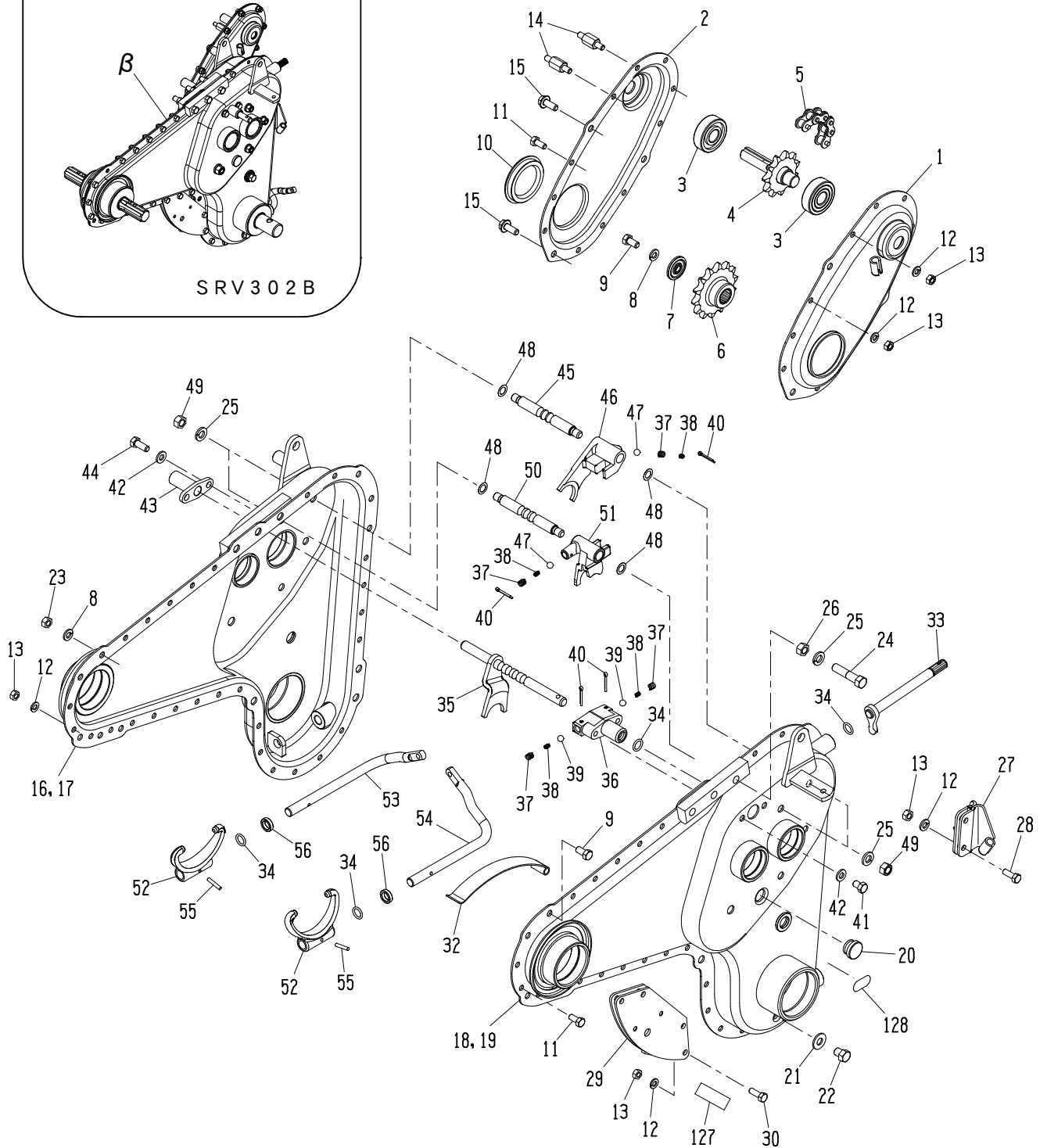
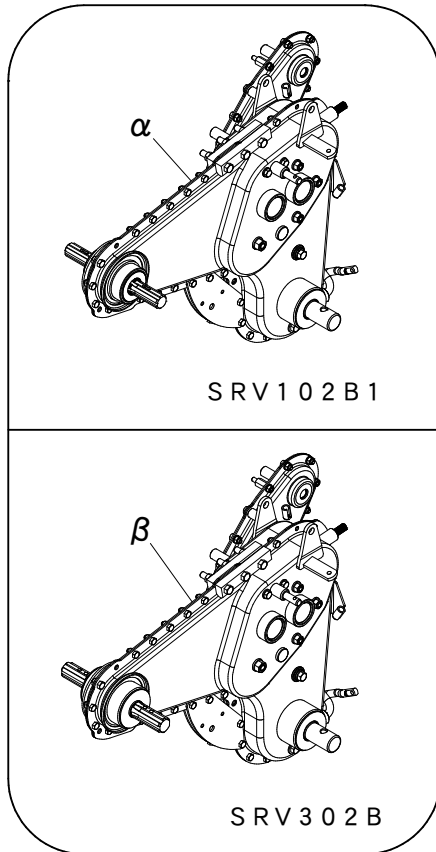
目 次

A	トランスミッション関係	-----	1
B	ハンドル、レバー関係	-----	8
C	エンジン、プーリー関係(SRV102B1)	-----	11
D	エンジン、プーリー関係(SRV302B)	-----	14
E	車輪関係	-----	17
F	付属部品関係	-----	19

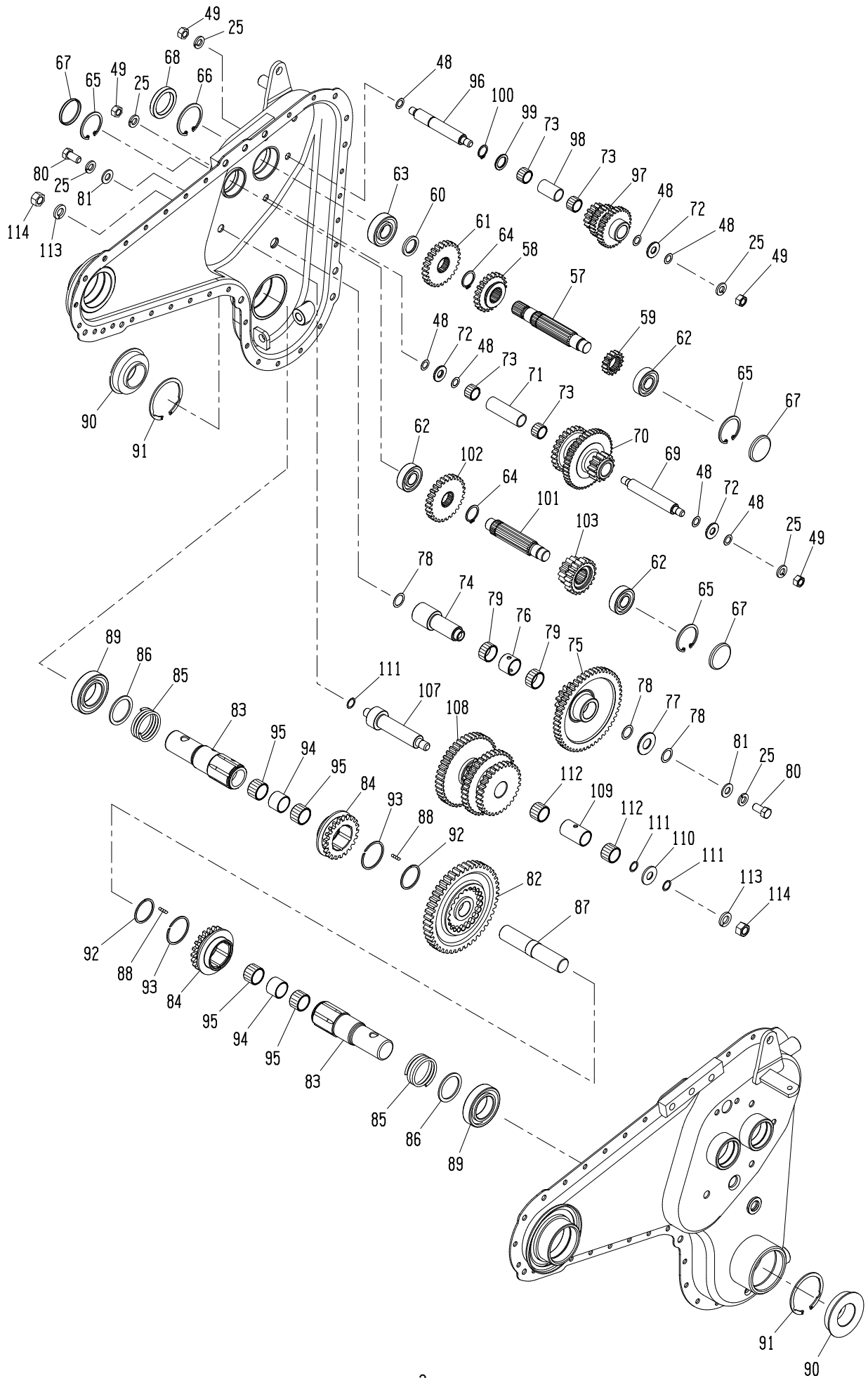
◆ご注文に際して

- (1) 部品注文の場合は、本誌の見出し番号・コード番号・部品名称・数量を必ず明記願います。
- (2) 注文部品の返品は受付ません。
- (3) 補修部品は必ず、この純正部品を御使用願います。
- (4) 需要期に部品注文が殺到しますので、早めに御注文願います。
- (5) 改良変更等により多少形状寸法が異なる場合がありますので、機体番号も記入の上、御注文願います。

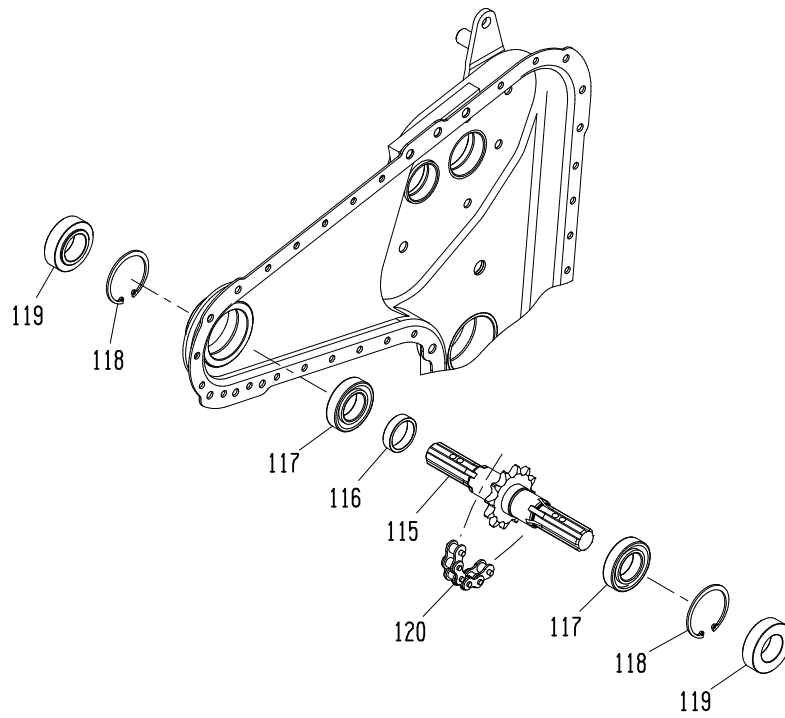
A:トランスミッション関係



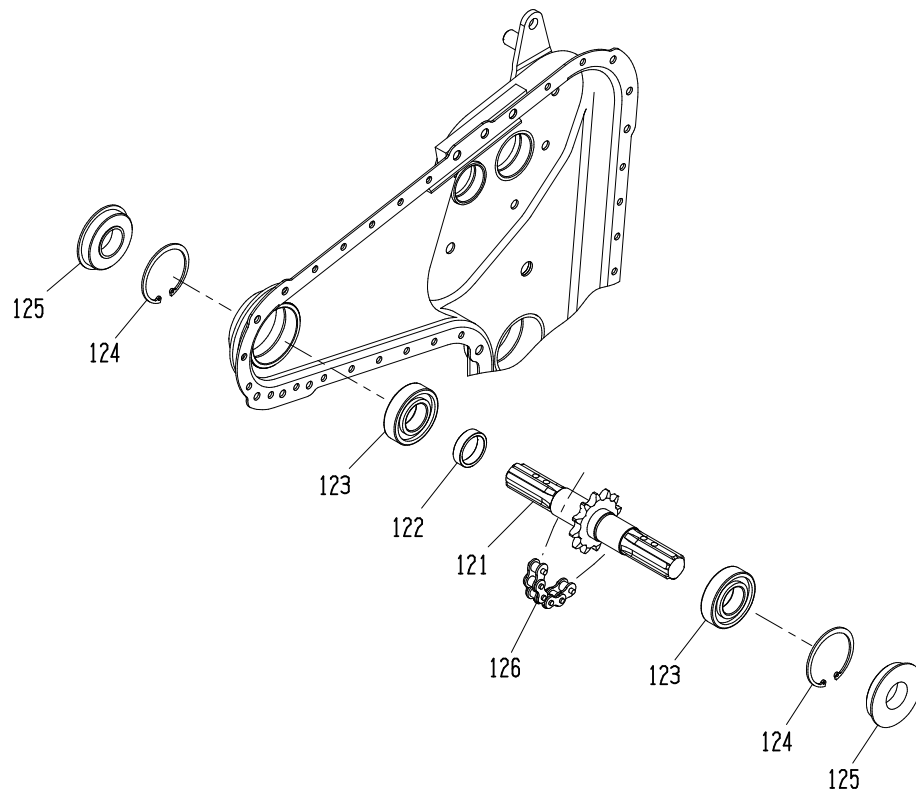
A:トランスミッション関係



A:トランスミッション関係



SRV102B1



SRV302B

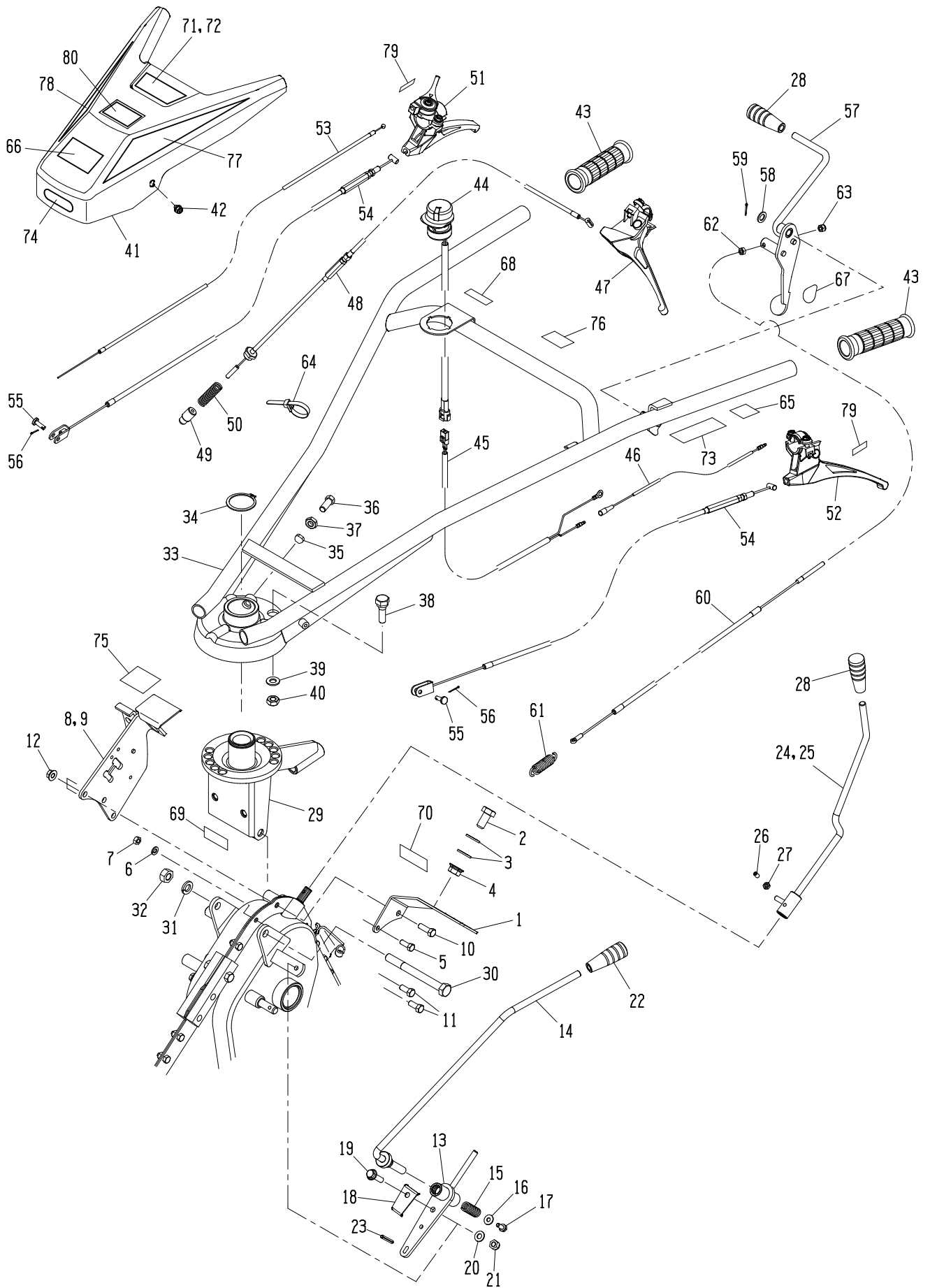
見出番号	コード番号	部品名称	個数	備考
A- α	M81 4005 000	ミッションケース ASSY	1	SRV102B1
A- β	M81 4002 000	ミッションケース ASSY	1	SRV302B
A-1	M81 0111 000	カウンターケース カン	1	
A-2	M81 0111 010	カウンターケース	1	
A-3	9BB 6303 001	ボールベアリング	2	#6303-RS
A-4	M81 0211 000	ニューリヨクジク カン	1	
A-5	9RC 0500 340	ローラーチェーン	1	#50X34L
A-6	M81 0242 000	14Tスプロケット	1	
A-7	M81 0228 000	シールワッシャー	1	
A-8	9SW 0800 003	バネザガネ	2	M8
A-9	9BS 0801 603	コガタボルト	2	M8X16L
A-10	M81 0229 000	メクラブタ	1	
A-11	9BT 0701 603	ボルト	29	M7X16L
A-12	9SW 0700 003	バネザガネ	37	M7
A-13	9NT 0700 003	ナット	37	M7
A-14	M81 0112 000	ヤグラボルト	2	対辺13
A-15	9BF 0802 003	フランジボルト	3	M8X20L
A-16	M81 0128 002	ミッションケース R COMP	1	SRV102B1
A-17	M81 0113 002	ミッションケース R COMP	1	SRV302B
A-18	M81 0129 002	ミッションケース L COMP	1	SRV102B1
A-19	M81 0133 002	ミッションケース L COMP	1	SRV302B
A-20	M60 0116 000	チュウユセン	1	
A-21	9OW 1022 200	シールワッシャー	1	
A-22	9BS 1001 203	コガタボルト	1	M10X12L
A-23	9NS 0800 003	コガタナット	1	M8
A-24	9BS 1004 503	コガタボルト	1	M10X45L
A-25	9SW 1000 003	バネザガネ	11	M10
A-26	9NS 1000 003	コガタナット	1	M10
A-27	M81 0125 000	サイドクラッチワイヤーウケ	1	
A-28	9BT 0702 003	ボルト	2	M7X20L
A-29	M81 0126 000	ザンコウシヨリハウケ	1	
A-30	9BT 0702 003	ボルト	4	
A-31				
A-32	M52 0246 000	チェーンバリバネ	1	
A-33	M81 0314 000	ソウコウシフターアーム	1	
A-34	9OR 1200 001	Oリング	4	P-12
A-35	M81 0290 000	シフターフォーク COMP	1	
A-36	M81 0291 001	シフターロットウケ	1	
A-37	M07 0314 000	シフターロットオシバネ	4	
A-38	M07 0314 010	シフターロットオシバネ B	4	

見出番号	コード番号	部品名称	個数	備考
A-39	9SB 2500 000	スチールボール	2	5/16
A-40	9ST 0302 003	ワリピン	4	φ3X20L
A-41	9BS 0801 203	コガタボルト	2	M8X12L
A-42	9OW 0816 200	シールワッシャー	4	
A-43	M81 0292 000	シフターロットカバー	1	
A-44	9BS 0802 003	コガタボルト	2	M8X20L
A-45	M81 0312 000	シフターロット H	1	
A-46	M81 0313 000	シフターフォーク H	1	
A-47	9SB 0800 000	スチールボール	2	φ8
A-48	M07 0313 001	シフターロットヨウパッキン	11	
A-49	9NS 1000 013	コガタナット	8	M10 P1.25
A-50	M58 0311 000	テイソクシフターロット	1	
A-51	M81 0311 000	シフターフォーク L	1	
A-52	M81 0240 000	サイドクラッチフォーク	2	
A-53	M81 0222 000	クラッチフォークシャフト ミギ	1	
A-54	M81 0223 000	クラッチフォークシャフト ヒダリ	1	
A-55	9TP 0402 203	テーパーピン	2	φ4X22L
A-56	9OS 1218 0500	オイルシール	2	VC-12185
A-57	M81 0243 001	シュジク	1	
A-58	M81 0244 000	ギヤ 22T	1	
A-59	108 0220 000	チェンジギヤ 15T	1	
A-60	M58 0224 000	シュジクザガネ	1	
A-61	M81 0247 000	ギヤ 26T	1	
A-62	9BB 6203 000	ボールベアリング	3	#6203
A-63	9BB 6204 000	ボールベアリング	1	#6204
A-64	9RS 2200 005	スナップリング	2	S-22
A-65	9RR 4000 005	スナップリング	3	R-40
A-66	9RR 4700 005	スナップリング	1	R-47
A-67	9SC 4000 500	シールキャップ	3	
A-68	9OS 3547 0702	オイルシール	1	SC-35477
A-69	M81 0232 000	2ジク	1	
A-70	M81 0233 000	ギヤ 14-44-25	1	
A-71	M81 0234 000	カラー 62L	1	
A-72	M23 0258 001	バックジクザガネ	3	
A-73	9NB 1620 132	ニードルベアリング	4	KT-162013
A-74	M81 0214 000	3ジク	1	
A-75	M81 0215 000	3ジクギヤー	1	
A-76	M81 0216 000	3ジクカラー	1	
A-77	M07 0221 001	ザガネ B	1	
A-78	M07 0238 000	カラーシャフトヨウパッキン ウチ	3	

見出番号	コード番号	部品名称	個数	備考
A-79	9NB 2226 132	ニードルベアリング	2	KT-222613
A-80	9BS 1002 013	コガタボルト	2	M10X20L P1.25
A-81	9FW 1000 003	ヒラザガネ	2	M10
A-82	G83 0126 000	シャジクギヤー	1	
A-83	M81 0329 000	シャジク	2	
A-84	G83 0127 001	スリーブ C	2	
A-85	M81 0221 000	サイドクラッチモドシバネ	2	
A-86	M07 0232 000	シールオサエカラー	2	
A-87	M81 0331 001	ナカジク	1	
A-88	9SB 1250 000	スチールボール	48	5/32
A-89	9BB 6007 000	ボールベアリング	2	#6007
A-90	9OS 3562 1914	オイルシール	2	QLFY-35621319
A-91	9RR 6200 015	スナップリング	2	R-62 THS
A-92	M81 0226 000	サークリップ	2	WR-35S
A-93	M81 0227 000	サークリップ	2	AR-41.5S
A-94	M81 0332 000	ナカジクカラー	2	
A-95	9NB 2226 172	ニードルベアリング	4	KT-222617
A-96	M81 0235 000	バックジク	1	
A-97	M81 0236 000	ギヤ 14-23-29	1	
A-98	M81 0237 000	カラー 33L	1	
A-99	T12 0124 000	バックジクザガネ	1	
A-100	9RS 1600 005	スナップリング	1	S-16
A-101	M81 0246 000	コウウンヘンソクジク	1	
A-102	M81 0245 001	ギヤー 27T	1	
A-103	M81 0273 001	ギヤー 14-20	1	
A-104				
A-105				
A-106				
A-107	M58 0236 000	コウウンチュウカンジク	1	
A-108	M81 0275 002	コウウンチュウカンギヤー B カン	1	
A-109	M58 0238 000	コウウンチュウカンジクヨウカラー	1	
A-110	M13 0227 001	バックヨウザガネ	1	
A-111	M52 0248 000	ドウワッシャー12ヨウ ウチ	3	
A-112	9NB 2024 172	ニードルベアリング	2	KT-202417
A-113	9SW 1200 003	バネザガネ	2	M12
A-114	9NS 1200 013	コガタナット	2	M12 P1.5
A-115	M81 0239 000	コウウンジク 25	1	
A-116	M58 0240 000	コウウンジクカラー	1	φ38.1Xt3.5
A-117	9BB 6006 000	ボールベアリング	2	#6006
A-118	9RR 5500 005	スナップリング	2	R-55

見出番号	コード番号	部品名称	個数	備考
A-119	9OS 3055 1710	オイルシール	2	WD-305517
A-120	9RC 0500 481	ローラーチェーン	1	#50X48L 強力チェーン
A-121	M81 0249 000	コウウンジク カン	1	
A-122	M58 0240 000	コウウンジクカラー	1	
A-123	9BB 6206 000	ボールベアリング	2	#6206
A-124	9RR 6200 005	スナップリング	2	R-62
A-125	9OS 3062 1415	オイルシール	2	TC5Y-30621314
A-126	9RC 0500 481	ローラーチェーン	1	#50X48L 強力チェーン
A-127	M40 3711 040	ザンコウショリバトリツケラベル	1	
A-128	M81 2296 000	オイルマーク	1	3.0L

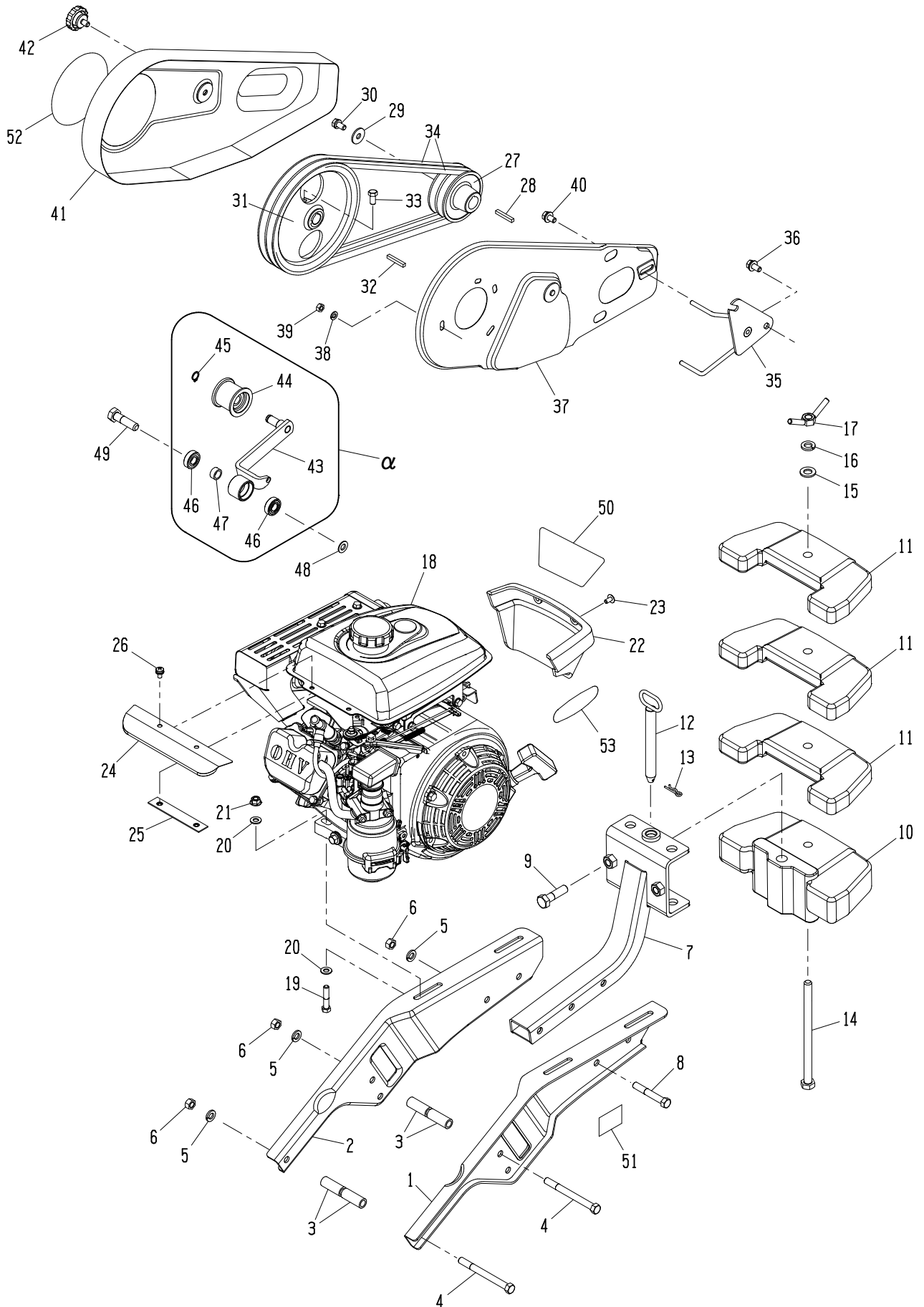
B:ハンドル、レバー関係



見出番号	コード番号	部品名称	個数	備考
B-1	M81 0293 000	チェンジレバーガイド	1	
B-2	9BT 1202 503	ボルト	1	M12X25L
B-3	9FW 1200 003	ヒラザガネ	2	M12
B-4	9NF 1200 003	フランジナット	1	M12
B-5	9BT 0702 003	ボルト	1	M7X20L
B-6	9SW 0700 003	バネザガネ	1	M7
B-7	9NT 0700 003	ナット	1	M7
B-8	M81 0625 001	ハンドルササエイタ	1	SRV102B1
B-9	M81 4620 000	ハンドルササエイタ	1	SRV302B
B-10	9BS 0802 503	コガタボルト	1	M8X25L
B-11	9BS 0802 003	コガタボルト	2	M8X20L
B-12	9NF 0800 003	フランジナット	3	M8
B-13	M81 0316 001	シフターアーム	1	
B-14	M81 0317 001	ロータリーチェンジレバー ASSY	1	
B-15	M67 0914 000	スプリング	1	
B-16	M67 0915 000	ヒラザガネ	1	
B-17	9BK 0601 653	バネザツキボルト	1	M6X16L
B-18	M81 0318 000	レバーオサエバネ	1	
B-19	9BF 0803 003	フランジボルト	1	M8X30L
B-20	9FW 0800 003	ヒラザガネ	1	M8
B-21	9NP 0800 043	ナイロンナット	1	M8
B-22	124 0831 000	10グリップ アカ	1	
B-23	9SP 0503 205	スプリングピン	1	φ5X32L
B-24	M81 2303 001	チェンジレバー	1	SRV102B1
B-25	M81 4911 001	チェンジレバー	1	SRV302B
B-26	9BT 0601 075	ロッククアナツキトメネジ	1	M6X10L
B-27	9NL 0600 003	ロックナット	1	M6
B-28	124 0831 000	10グリップ アカ	2	
B-29	M81 4612 000	ハンドルウケ カン	1	
B-30	9BT 1212 503	ボルト	1	M12X125L
B-31	9SW 1200 003	バネザガネ	1	M12
B-32	9NT 1200 003	ナット	1	M12
B-33	M81 4611 005	ハンドル COMP	1	
B-34	9RS 4200 005	スナップリング	1	S-42
B-35	M81 2220 001	ザガネ	1	
B-36	M81 2221 001	ボルト	1	M10X25L P1.25
B-37	9NL 1000 013	ロックナット	1	M10 P1.25
B-38	M81 4615 000	ハンドルコテイボルト	1	
B-39	9FW 1000 003	ヒラザガネ	1	M10
B-40	9NP 1000 053	コガタUナット	1	M10

見出番号	コード番号	部品名称	個数	備考
B-41	M81 2231 000	ハンドルカバー	1	
B-42	9BK 0601 093	十字穴付ヒラバネザツキボルト	2	M6X10L
B-43	124 0618 000	ハンドルニギリ	2	
B-44	143 3103 000	テシボタン	1	
B-45	149 6100 000	スイッチエンチョウコード	1	
B-46	111 1314 001	ハイセンコード	1	SRV302B
B-47	E13 6000 010	クラッチレバー ASSY	1	
B-48	M81 0613 006	ジョウゲチョウセイワイヤー	1	
B-49	M40 0422 000	ハンドルコティピン	1	
B-50	M40 0429 000	コティピンヨウバネ	1	
B-51	E24 6056 000	コンビレバー ASSY	1	
B-52	E14 6054 000	クラッチレバー ASSY	1	
B-53	M81 4955 000	スロットルワイヤー	1	
B-54	M81 4954 001	サイドクラッチワイヤー	2	
B-55	M08 1016 000	ヒラアタマピン	2	
B-56	9ST 0161 503	ワリピン	2	φ1.6X15L
B-57	M81 2222 001	テンションレバー カン	1	
B-58	103 1012 000	ヒラザガネ	1	
B-59	9ST 0201 503	ワリピン	1	φ2X15L
B-60	M81 4816 000	テンションワイヤー	1	
B-61	106 0496 002	テンションヒツパリバネ	1	
B-62	9NT 0600 003	ナット	1	M6
B-63	9NP 0600 043	ナイロンナット	1	M6
B-64	9CV 1500 001	コンベックスベルト	4	CV-150A
B-65	8MA 0007 000	クラッチレバーチュウイマーク	1	
B-66	8MA 0009 000	アンゼンゴケンショウマーク	1	
B-67	8MA 0026 000	レバーソウサマーク	1	
B-68	8MA 0027 000	テシボタンマーク	1	
B-69	8MA 0155 000	セツメイショチュウイマーク	1	
B-70	8MA 3415 000	チェンジマーク	1	
B-71	8MA 3249 000	シュメイハン	1	SRV102B1
B-72	8MA 3231 001	シュメイハン	1	SRV302B
B-73	M81 0619 000	シュクラッチマーク	1	
B-74	M81 0636 000	マメトラマーク 70	1	
B-75	M81 0917 000	チェンジマーク	1	
B-76	M81 2215 000	ハンドルチョウセイマーク	1	
B-77	M81 2229 000	ハンドルカバーマーク L	1	
B-78	M81 2230 000	ハンドルカバーマーク R	1	
B-79	M83 1013 000	サイドクラッチマーク	2	
B-80	M86 0717 000	アンゼンサギョウマーク	1	

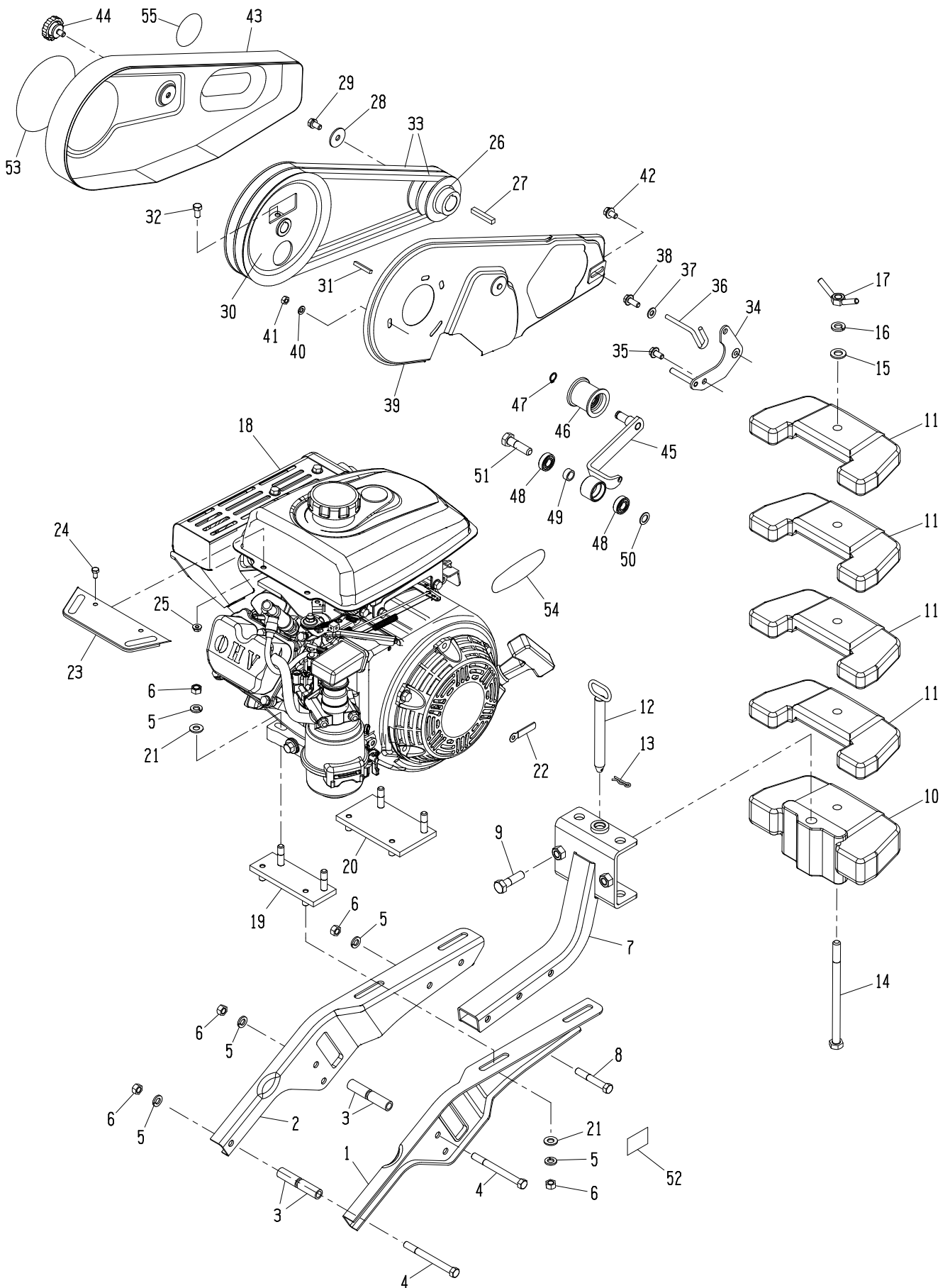
C:エンジン、プーリー関係 -SRV102B1-



見出番号	コード番号	部品名称	個数	備考
C-1	M81 2294 000	エンジンフレーム L	1	
C-2	M81 2295 000	エンジンフレーム R	1	
C-3	M58 0412 000	エンジントリツケダイカラー	6	
C-4	9BS 1010 503	コガタボルト	3	M10X105L
C-5	9SW 1000 003	バネザガネ	5	M10
C-6	9NS 1000 003	コガタナット	5	M10
C-7	M58 0413 001	ウェイトトリツケダイ	1	
C-8	9BS 1006 503	コガタボルト	2	M10X65L
C-9	9BT 1204 503	ボルト	2	M12X45L
C-10	M81 1129 001	バランスウェイト ダイ	1	
C-11	M81 1130 001	バランスウェイト ショウ	3	
C-12	M26 0414 001	キングピン	1	
C-13	9RP 1023 003	Rピン	1	φ10
C-14	9BT 1219 003	ボルト	1	M12X190L
C-15	9FW 1200 003	ヒラザガネ	1	M12
C-16	9SW 1200 003	バネザガネ	1	M12
C-17	M81 1131 000	チョウナット M12	1	
C-18	GB181LN-376	三菱シGB181LN-376	1	
C-19	9BS 0804 003	コガタボルト	4	M8X40L
C-20	9FW 0800 003	ヒラザガネ	8	M8
C-21	9NF 0800 003	フランジナット	4	M8
C-22	M88 1321 000	フロントカバー	1	
C-23	9CR 0601 213	トラスコネジ	2	M6X12L
C-24	122 1630 000	エンジンカバー	1	
C-25	122 1631 000	カバーオサエイタ	1	
C-26	9CR 0601 253	ヒラバネザツキナベコネジ	2	M6X12L
C-27	M81 2299 001	エンジンプーリー	1	
C-28	—	ヘイコウキー	1	エンジン付属品 5X5X35L
C-29	—	ヒラザガネ	1	エンジン付属品 φ26Xt2.3
C-30	—	ザガネツキボルト	1	エンジン付属品 M8X16L
C-31	M40 3852 000	ホンキプーリー	1	
C-32	9KY 0503 500	ヘイコウキー	1	5X5X35L
C-33	9BS 0801 603	コガタボルト	1	M8X16L
C-34	9VA 0440 003	Vベルト	2	LA-44
C-35	M81 2301 001	ベルトカバーステー	1	
C-36	9BK 0801 863	ヒラバネザツキコガタボルト	2	M8X18L
C-37	M81 0814 002	ベルトカバーウライタ カン	1	
C-38	9SW 0700 003	バネザガネ	2	M7
C-39	9NT 0700 003	ナット	2	M7
C-40	9BK 0801 693	十字穴付ヒラバネザツキコガタボルト	1	M8X16L

見出番号	コード番号	部品名称	個数	備考
C-41	127 5416 000	ベルトカバー	1	
C-42	M26 0833 000	ノブ	1	
C-α	M81 0805 001	テンションコロ アーム付	1	43~47含む
C-43	M81 0846 000	テンションアーム	1	
C-44	M66 0824 000	テンションコロ A-W	1	
C-45	9RS 1200 005	スナップリング	1	S-12
C-46	9BB 6001 002	ボールベアリング	2	#6001-2RS
C-47	M81 0847 000	パイプ 17X8	1	
C-48	M99 0911 000	ヒラザガネ	1	調整用
C-49	9BT 1204 513	ボルト	1	M12X45L P1.5
C-50	8MA 0464 000	フロントマーク	1	
C-51	8MA 3067 001	カタシキキバンマーク	1	
C-52	8MA 3250 000	ベルトカバーマーク	1	
C-53	M81 2314 000	マメトラマーク	1	

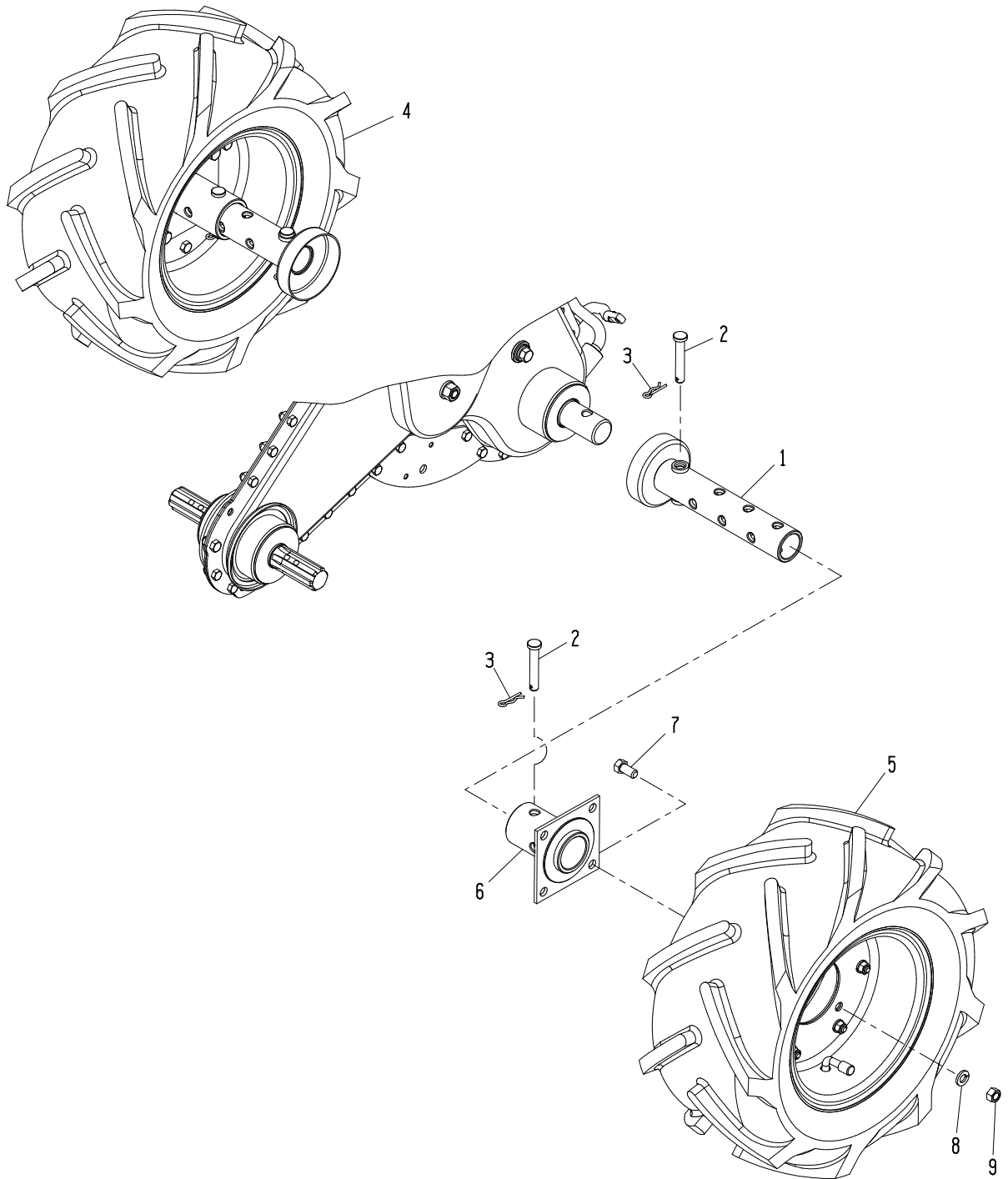
D:エンジン、プーリー関係 -SRV302B-



見出番号	コード番号	部品名称	個数	備考
D- 1	M81 0411 000	エンジンフレーム L	1	
D- 2	M81 0413 000	エンジンフレーム R	1	
D- 3	M58 0412 000	エンジンリツケダイカラー	6	
D- 4	9BS 1010 503	コガタボルト	3	M10X105L
D- 5	9SW 1000 003	バネザガネ	13	M10
D- 6	9NS 1000 003	コガタナット	13	M10
D- 7	M58 0413 001	ウェイトリツケダイ	1	
D- 8	9BS 1006 503	コガタボルト	2	M10X65L
D- 9	9BT 1204 503	ボルト	2	M12X45L
D-10	M81 1129 001	バランスウェイト ダイ	1	
D-11	M81 1130 001	バランスウェイト ショウ	4	
D-12	M26 0414 001	キングピン	1	
D-13	9RP 1023 003	Rピン	1	φ10
D-14	9BT 1219 003	ボルト	1	M12X190L
D-15	9FW 1200 003	ヒラザガネ	1	M12
D-16	9SW 1200 003	バネザガネ	1	M12
D-17	M81 1131 000	チョウナット M12	1	
D-18	GB300LN-352	三菱シGB300LN-352	1	
D-19	M81 4951 000	エンジンベース マエ	1	
D-20	M81 4952 000	エンジンベース ウシロ	1	
D-21	9FW 1000 003	ヒラザガネ	8	M10
D-22	111 1323 000	ハーネスクリップ 6	1	
D-23	M81 4953 000	エンジンカバー	1	
D-24	9BT 0601 203	ボルト	2	M6X12L
D-25	9NF 0600 003	フランジナット	2	M6
D-26	M81 4815 000	エンジンプーリー	1	
D-27	—	ヘイコウキー	1	7X7X45L
D-28	—	ヒラザガネ	1	φ32Xt2.3
D-29	—	ザガネツキボルト	1	M8X16L
D-30	122 0820 001	ホンキプーリー	1	
D-31	9KY 0503 500	ヘイコウキー	1	5X5X35L
D-32	9BS 0801 603	コガタボルト	1	M8X16L
D-33	9VB 0450 003	Vベルト	2	LB-45
D-34	M81 4813 002	エンジンベルトオサエ	1	
D-35	9BF 0801 603	フランジボルト	2	M8X16L
D-36	M88 0853 001	エンジンベルトオサエ	1	
D-37	9FW 0800 003	ヒラザガネ	1	M8
D-38	9BF 0802 003	フランジボルト	1	M8X20L
D-39	M81 4811 001	ベルトカバーウライタ	1	
D-40	9SW 0700 003	バネザガネ	2	M7

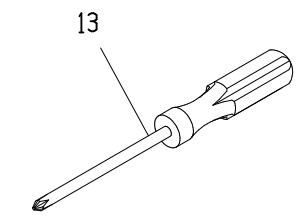
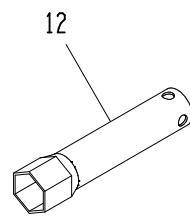
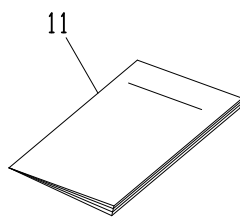
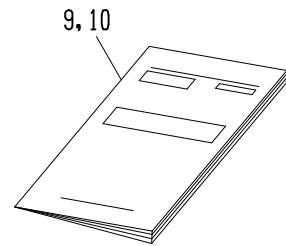
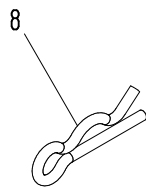
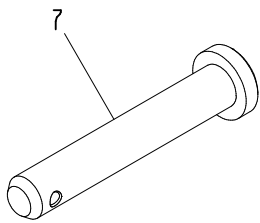
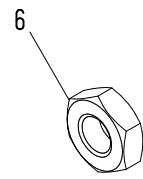
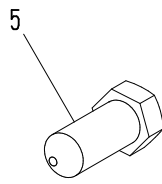
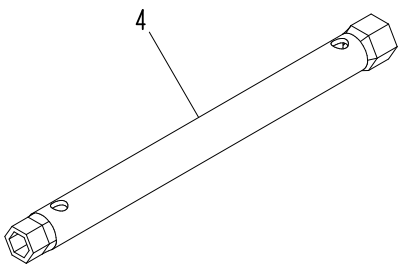
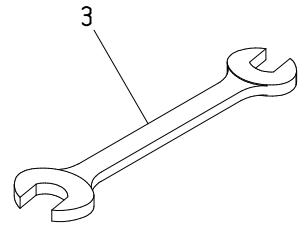
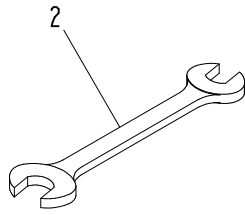
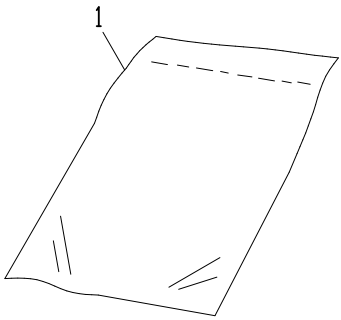
見出番号	コード番号	部品名称	個数	備考
D-41	9NT 0700 003	ナット	2	M7
D-42	9BK 0801 693	十字穴付ヒラバネザツキコガタボルト	1	M8X16L
D-43	122 3143 000	ベルトカバー COMP	1	
D-44	M26 0833 000	ノブ	1	
D-45	G05 0191 000	テンションアーム B-W	1	
D-46	M08 0817 001	テンションコロ B-W	1	
D-47	9RS 1200 005	スナップリング	1	S-12
D-48	9BB 6001 002	ボールベアリング	2	#6001-2RS
D-49	M81 0847 000	パイプ 17X8	1	
D-50	M99 0911 000	ヒラザガネ	1	調整用
D-51	9BT 1204 513	ボルト	1	M12X45L P1.5
D-52	8MA 3025 002	カタシキキバンマーク	1	
D-53	8MA 3230 001	ベルトカバーマーク	1	
D-54	M81 2314 000	マメトラマーク	1	
D-55	M84 1417 000	Bラベル	1	

E : 車輪関係



見出番号	コード番号	部品名称	個数	備考
E-1	M58 1111 000	ホイルチューブ	2	
E-2	M26 1111 000	シャジクピン	4	
E-3	9RP 1023 003	Rピン	4	φ10
E-4	TCY 1670 0080	ピロータイヤ L	1	AGP16X7.00-8
E-5	TCY 1670 0081	ピロータイヤ R	1	AGP16X7.00-8
E-6	M81 1141 002	ホイルボス シロ	2	
E-7	9BS 1002 003	コガタボルト	8	M10X20L
E-8	9SW 1000 003	バネザガネ	8	M10
E-9	9NS 1000 003	コガタナット	8	M10

F : 付属部品関係



見出番号	コード番号	部品名称	個数	備考
F-1	111 1530 001	コウグブクロ	1	
F-2	9TL 1201 400	スパナ 12X14	1	
F-3	9TL 1701 900	スパナ 17X19	1	
F-4	M40 4411 000	ボックススパナ 13X17	1	
F-5	M40 0502 000	ドラムセットボルト	1	
F-6	9NL 1000 003	ロックナット	1	
F-7	M26 1111 000	シャジクピン	1	
F-8	9RP 1023 003	Rピン	1	
F-9	M81 9011 001	ホンキトリアツカイセツメイシヨ	1	SRV102B1
F-10	M81 9002 002	ホンキトリアツカイセツメイシヨ	1	SRV302B
F-11	—	エンジントリアツカイセツメイシヨ	1	エンジン付属品
F-12	—	ボックススパナ	1	エンジン付属品
F-13	—	ジュウジドライバー	1	エンジン付属品



ママトウ農機株式会社

本社	〒363-0017	埼玉県桶川市西2丁目9-37	TEL 048(771)1181(代)	FAX 048(771)1529
秋田工場	〒018-0134	秋田県にかほ市象潟町西中野沢字家ノ下2-3	TEL 0184(43)4160(代)	FAX 0184(43)4120
秋田営業所	〒018-0134	秋田県にかほ市象潟町西中野沢字家ノ下2-3	TEL 0184(43)4121(代)	FAX 0184(43)4120
山形営業所	〒994-0012	山形県天童市大字久野本3920-1	TEL 023(654)0681	FAX 023(654)7387
福島営業所	〒960-0111	福島県福島市丸子字富塚34番-11-B	TEL 0245(73)7443	FAX 0245(73)7444
新潟営業所	〒940-1104	新潟県長岡市撰田屋町字崩2617	TEL 0258(23)1329	FAX 0258(23)1354
長野営業所	〒388-8006	長野県長野市篠ノ井御幣川496-6	TEL 026(293)4888.2693	FAX 026(292)0815
茨城営業所	〒310-0853	茨城県水戸市平須町新山1828	TEL 029(241)3751.3752	FAX 029(241)3752
群馬営業所	〒379-2111	群馬県前橋市飯土井町566-2	TEL 027(268)3119	FAX 027(268)3862
中部営業所	〒501-6233	岐阜県羽島市竹鼻町飯柄370-1	TEL 058(393)0041	FAX 058(391)3014
ママトウ四国機部(株)	〒790-0047	愛媛県松山市余戸町南1丁目23-18	TEL 089(973)2325	FAX 089(971)2563
