

マメトラリターンカトル

MODEL

SRV35D

(G500B-16)

パーツリスト

PARTS LIST



マメトラ

MAMETORA AGRIC MACHINERY CO., LTD.

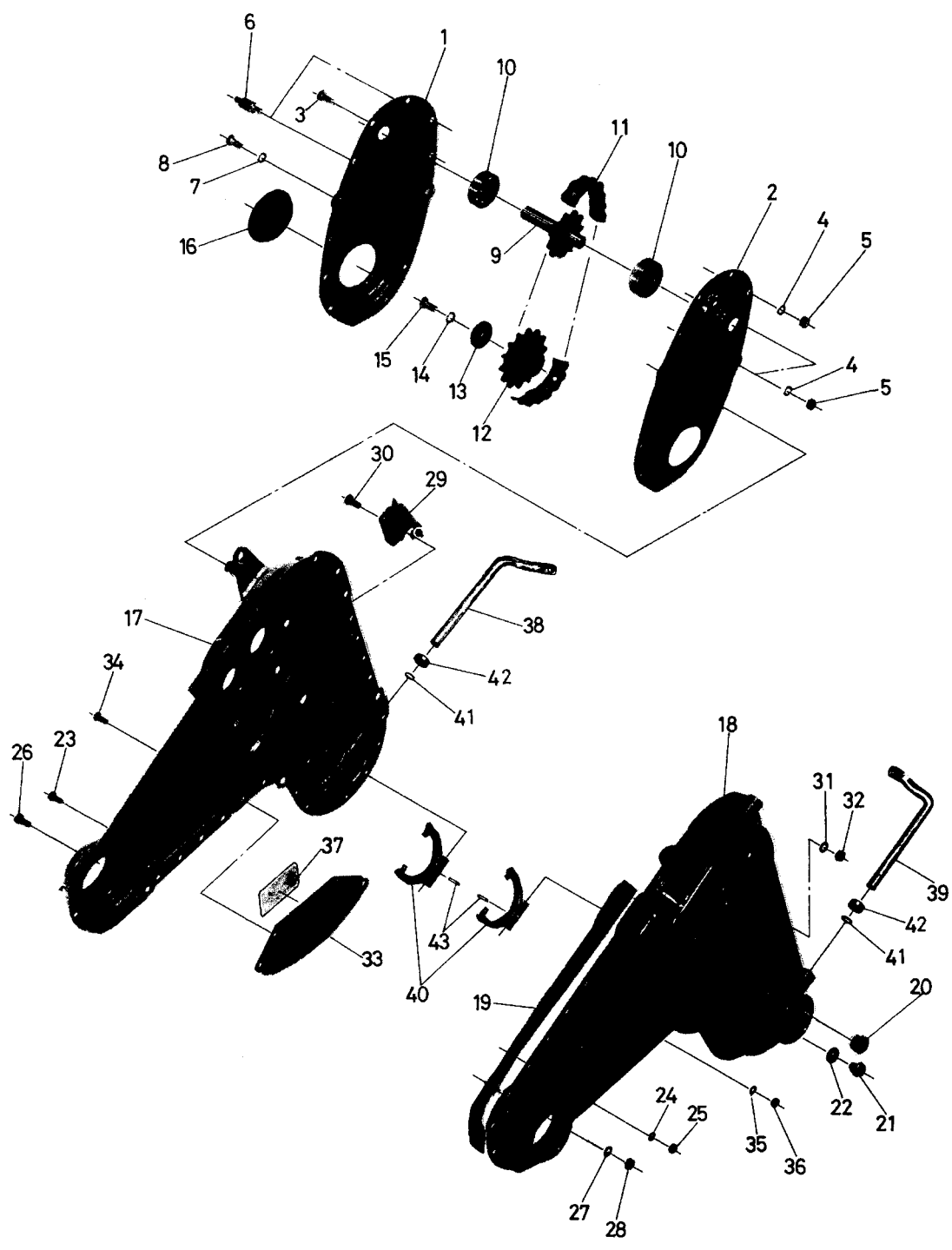
SRV35D

(ENGINE : NEW G500B—16)

目 次 CONTENTS

名 称	SECTION NAME	PAGE
A	トランスミッション関係 TRANSMISSION GROUP	20~21
B	トランスミッション関係 TRANSMISSION GROUP	22~23
C	トランスミッション関係 TRANSMISSION GROUP	24~25
D	トランスミッション関係 TRANSMISSION GROUP	26~27
E	チェンジレバー関係 CHANGE LEVER GROUP	28~29
F	シャーシ・プーリ関係 CHASSIS・PULLEY GROUP	30~31
G	ハンドル関係 HANDLE GROUP	32~33
H	ロータリカバー関係 ROTARY COVER GROUP	34~35
I	ロータリカバー関係 ROTARY COVER GROUP	36~37
J	車輪関係 WHEEL GROUP	38~39
K	尾輪関係 REAR WHEEL GROUP	38~39
L	ドラムローター関係 DRUM ROTOR GROUP	40~41
M	付属品関係 ACCESSORY PARTS GROUP	40~41

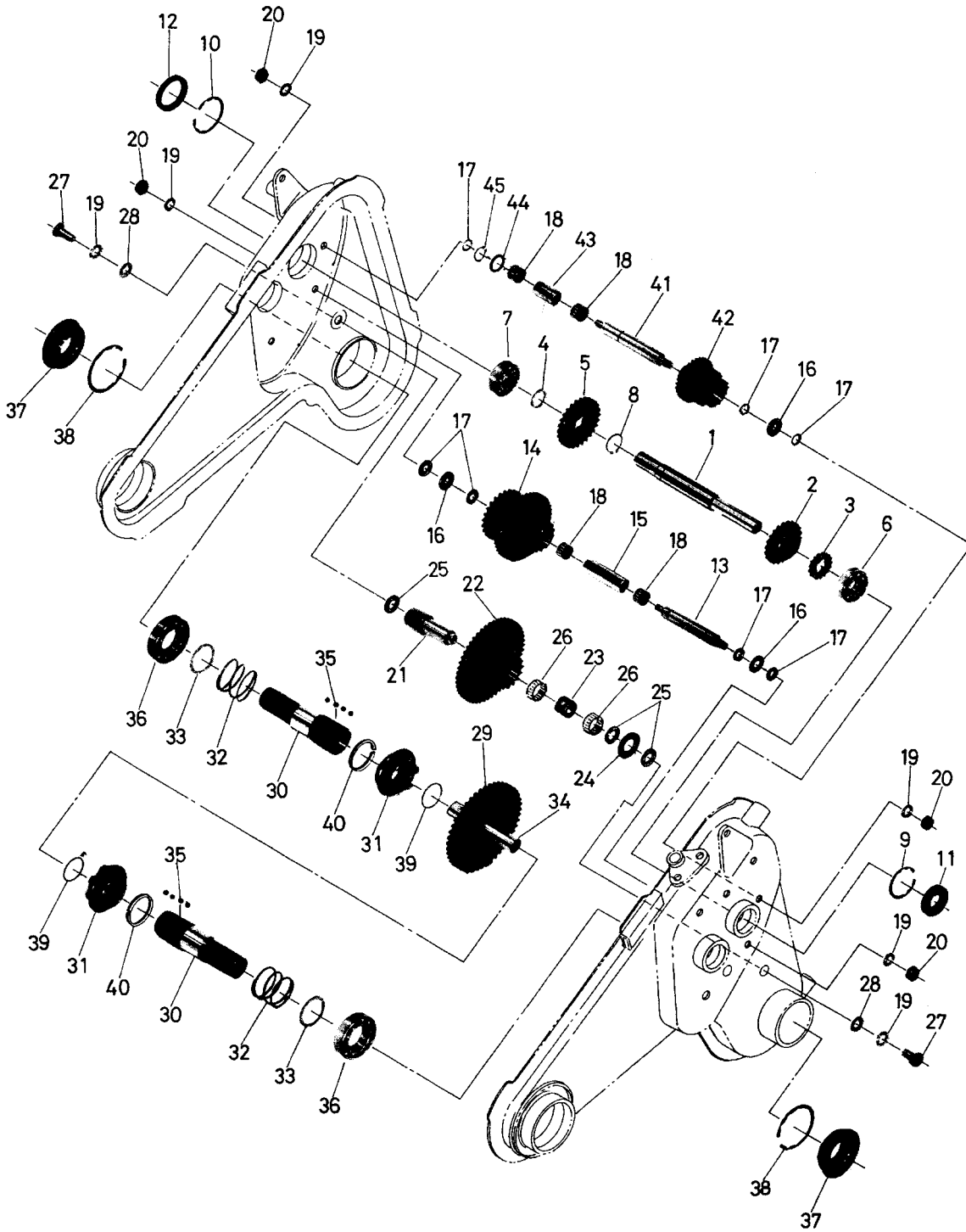
A. トランスミッション関係
TRANSMISSION GROUP



A. トランスミッション関係
TRANSMISSION GROUP

見出番号 NO.	コードNO. CODE NO.	部 品 名 PARTS NAME	1台当 数量 UNIT	摘 要 REMARKS
A-01	M81-0104-000	TRANSMISSION ASS'Y	1組	A17~71, B1~45, C1~25, D1~30
A-02	M81-0106-000	COUNTER MISSION ASS'Y	1組	A1~16
A-1	M81-0111-010	CASE, counter R	1	
A-2	M81-0111-000	CASE, counter L	1	
A-3	9BT-0701-603	Bolt, M7×16	9	
A-4	9SW-0700-003	SPRING WASHER, M7	11	
A-5	9NT-0700-003	NUT, M7	11	
A-6	M81-0112-000	BOLT	2	
A-7	9SW-0800-003	SPRING WASHER, M8	3	
A-8	9BT-0802-003	BOLT, M8×20	3	
A-9	M81-0211-000	SHAFT, input	1	
A-10	9BB-6303-001	BALL BEARING #6303-RS	2	
A-11	9RC-0500-340	ROLLER CHAIN, endless	1	
A-12	M81-0212-000	14T SPROCKET	1	
A-13	M81-0228-000	SEAL WASHER	1	
A-14	9SW-0800-003	SPRING WASHER, M8	1	
A-15	9BT-0801-603	BOLT, M8×16	1	
A-16	M81-0229-000	SEAL CAP	1	
A-17	M81-0128-000	MISSION CASE R	1	A38-43
A-18	M81-0129-000	MISSION CASE L	1	#
A-19	M58-0120-000	PACKING, case	1	
A-20	M60-0116-000	PLUG, oiling	1	
A-21	9BT-1001-203	BOLT, M10×12	1	
A-22	M81-0124-000	PACKING, oil drain	1	
A-23	9BT-0701-600	BOLT, M7×16	22	
A-24	9SW-0700-000	SPRING WASHER, M7	22	
A-25	9NT-0700-000	NUT, M7	22	
A-26	9BT-0801-603	BOLT, M8×16	1	
A-27	9SW-0800-003	SPRING WASHER, M8	1	
A-28	9NT-0800-003	NUT, M8	1	
A-29	M81-0125-000	RETAINER, side clutch wire	1	
A-30	9BT-0702-003	BOLT, M7×20	2	
A-31	9SW-0700-003	SPRING WASHER, M7	2	
A-32	9NT-0700-003	NUT, M7	2	
A-33	M81-0126-000	HOLDER, edge	1	
A-34	9BT-0702-003	BOLT M7×20	4	
A-35	9SW-0700-003	SPRING WASHER, M7	4	
A-36	9NT-0700-003	NUT, M7	4	
A-37	M40-3711-040	MARK, edge holder	1	
A-38	M81-0222-000	SHAFT, clutch fork R	1	
A-39	M81-0223-000	SHAFT, clutch fork L	1	
A-40	M81-0240-000	FORK, side clutch	2	
A-41	90R-1200-001	O-RING	2	
A-42	90S-1218-0500	OIL SEAL	2	
A-43	9TP-0402-2000	TAPER PIN 4×22	2	

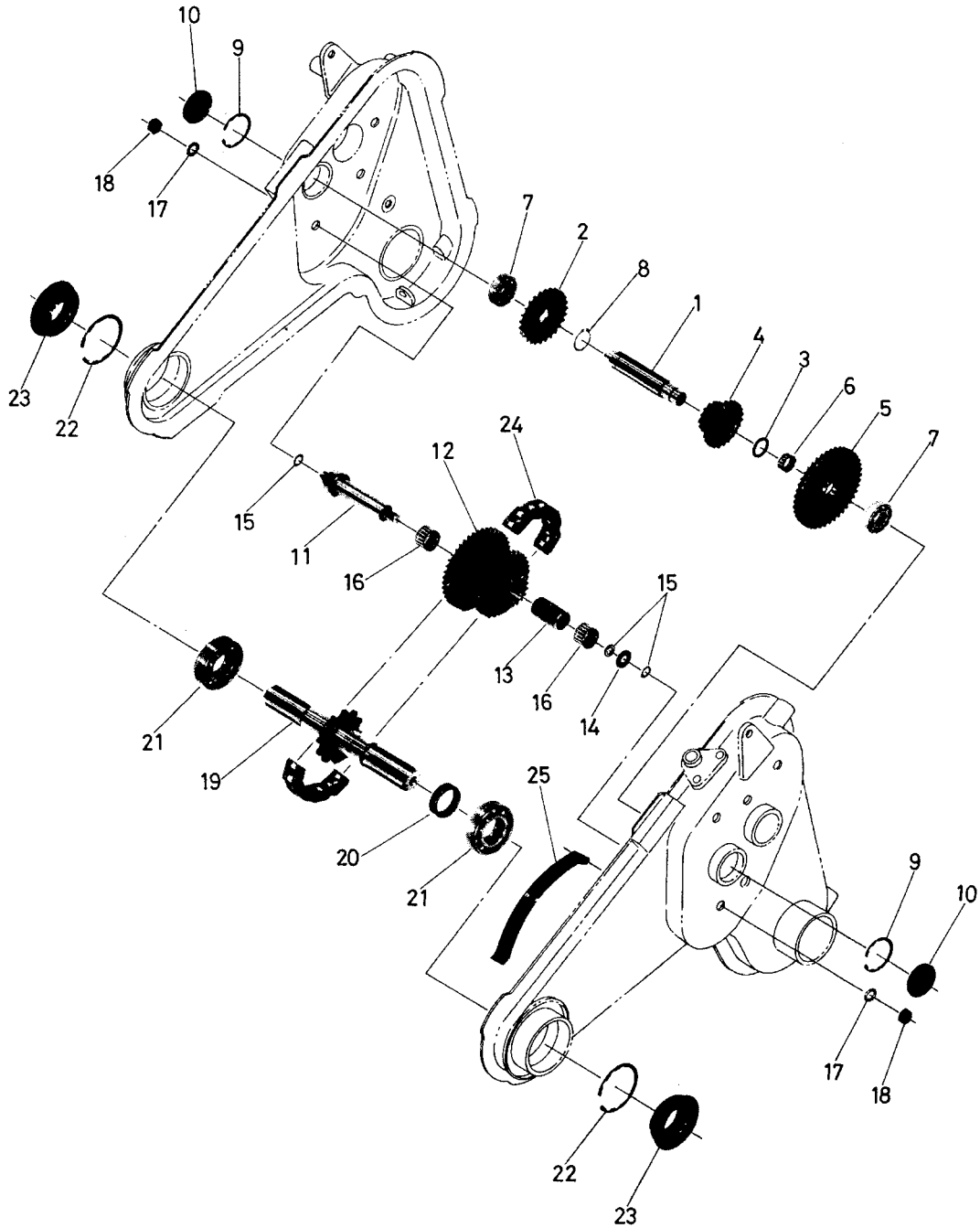
トランスミッション関係
B. TRANSMISSION GROUP



B. トランスミッション関係
TRANSMISSION GROUP

見出番号 NO.	コードNO. CODE NO.	部 PARTS	品名 NAME	1台当 数量 UNIT	摘要 REMARKS
B- 1	M81-0213-000	SHAFT,main	シュジク	1	
B- 2	M81-0231-000	GEAR 22T	ギヤ 22T	1	
B- 3	M58-0213-000	GEAR,change	チェンジ ギヤ	1	
B- 4	M58-0224-000	WASHER,main shaft	シュジク ザガネ	1	
B- 5	M58-0233-000	GEAR	コウン デンドウ ギヤ	1	
B- 6	9BB-6203-000	BALL BEARING	ボール ベアリング #6203	1	
B- 7	9BB-6204-000	BALL BEARING	ボール ベアリング #6204	1	
B- 8	9RS-2200-005	SNAP RING .S-22	スナップ リング S-22	1	
B- 9	9RR-4000-005	SNAP RING R-40	スナップ リング R-40	1	
B-10	9RP-4700-005	SNAP RING R-47	スナップ リング R-47	1	
B-11	90S-1740-0802	OIL SEAL	オイル シール SC-17408	1	
B-12	90S-3547-0702	OIL SEAL	オイル シール SC-35477	1	
B-13	M81-0232-000	SHAFT 2	2 ジク	1	
B-14	M81-0233-000	GEAR 14-44-25	ギヤ 14-44-25	1	
B-15	M81-0234-000	COLLAR	カラー 62L	1	
B-16	M23-0258-001	WASHER,back shaft	バック ジク ザガネ	3	
B-17	M07-0313-001	PACKING,shifter rod	シフト ロット ヨウ パッキン	7	
B-18	9NB-1620-132	NEEDLE BEARING	ニードル ベアリング	4	
B-19	9SW-1000-000	SPRING WASHER,M10	バネザガネ M10	6	
B-20	9NT-1000-010	NUT,M10	ナット M10	4	
B-21	M81-0214-000	SHAFT,3rd	3 ジク	1	
B-22	M81-0215-000	GEAR,shaft 3rd	3 ジク ギヤ	1	
B-23	M81-0216-000	COLLAR,shaft 3rd	3 ジク カラー	1	
B-24	M07-0221-001	WASHER, B	ザガネ B	1	
B-25	M07-0238-000	PACKING,calor shaft	カラーシャフト ヨウ パッキン	3	
B-26	9NB-2226-132	NEEDLE BEARING	ニードル ベアリング	2	
B-27	9BT-1002-010	BOLT,M10×20L	ボルト M10×20L	2	
B-28	9FW-1000-000	PLAIN WASHER, M10	ヒラザガネ M10	2	
B-29	M81-0218-000	GEAR,main SHAFT	シャジク ギヤ	1	
B-30	M81-0219-000	SHAFT,axle	シャジク	2	
B-31	M81-0220-000	SLEEVE	スリーブ	2	
B-32	M81-0221-000	SPRING,side clutch	サイドクラッチ モトシシネ	2	
B-33	M07-0232-000	COLLAR	シール オサエ カラー	2	
B-34	M62-0212-000	SHAFT,midle	ナカジク	1	
B-35	9SB-1250-000	STEEL BALL 5/32	スチール ボール 5/32	48	
B-36	9BB-6007-000	BALL BEARING #6007	ボール ベアリング #6007	2	
B-37	90S-3562-1914	OIL SEAL	オイル シール QLFY-35621319	2	
B-38	9RR-6200-003	SNAP RING R-62	スナップ リング R-62	2	
B-39	M81-0226-000	CIR-CLIP WR-35S	サークリップ WR-35S	2	
B-40	M81-0227-000	CIR-CLIP AR-41.5S	サークリップ AR-41.5S	2	
B-41	M81-0235-000	SHAFT,back	バック ジク	1	
B-42	M81-0236-000	GEAR, 14-23-29	ギヤ 14-23-29	1	
B-43	M81-0237-000	COLLAR,33L	カラー 33L	1	
B-44	T12-0124-000	WASHER,back shaft	バック ジク ザガネ	1	
B-45	9RS-1600-005	SNAP RING S-16	スナップ リング S-16	1	

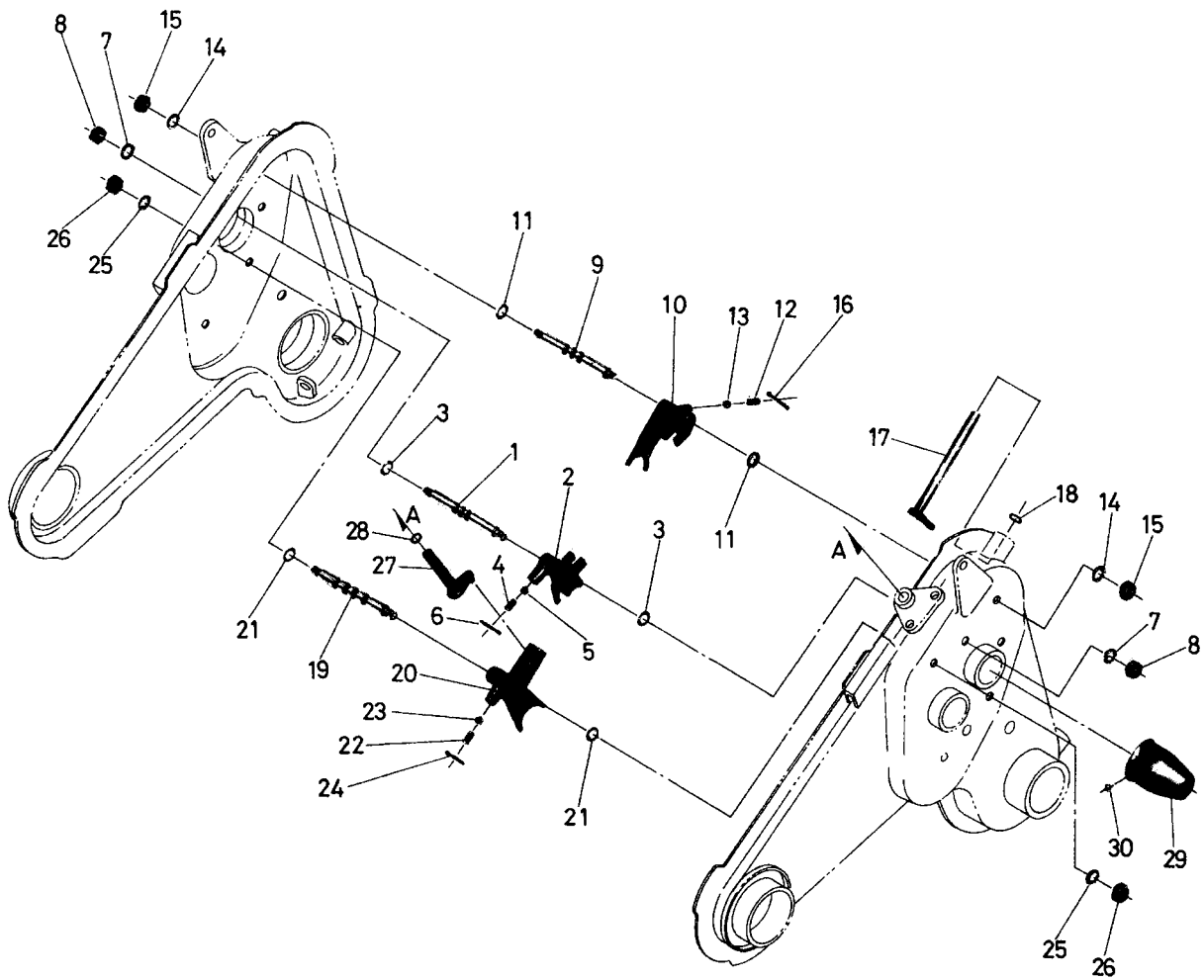
C. トランスミッション関係
TRANSMISSION GROUP



C. トランスミッション関係
C. TRANSMISSION GROUP

見出番号 NO.	コードNO. CODE NO.	部 PARTS	品 NAME	1台当 数量 UNIT	摘要 REMARKS
C-1	M81-0224-000	SHAFT, change-tilling	コウン ヘンソク ジク	1	
C-2	M81-0225-000	GEAR, tilling	コウン デンドウ ギヤ	1	
C-3	M81-0238-000	WASHER, thrust,18	スラスト ザガネ 18	1	
C-4	M58-0234-000	GEAR, change-tilling	コウン ヘンソク ギヤ	1	
C-5	M58-0235-000	GEAR, high-tilling	コウン コウソク ギヤ	1	
C-6	9NB-1822-102	NEEDLE BEARING KT-182210	ニードル ベアリング KT-182210	1	
C-7	9BB-6203-000	BALL BEARING #6203	ボール ベアリング #6203	2	
C-8	9RS-2200-005	SNAP RING, S-22	スナップ リング S-22	1	
C-9	9RR-4000-005	SNAP RING, R-40	スナップ リング R-40	2	
C-10	9SC-4000-500	SEAL CAP	シール キャップ	2	
C-11	M58-0236-000	SHAFT, middle-tilling	コウン チュウカン ジク	1	
C-12	M58-0237-000	GEAR, middle-tilling	コウン チュウカン ギヤ	1	
C-13	M58-0238-000	COLLAR, middle shaft-tilling	コウン チュウカン ジク カラー	1	
C-14	M13-0227-001	WASHER, back	バックヨウ ザガネ	1	
C-15	M52-0248-000	WASHER, 12(inside)-copper	ドウ ワッシャ 12ウチ	3	
C-16	9NB-2024-172	NEEDLE BEARING	ニードル ベアリング	2	
C-17	9SW-1200-000	SPRING WASHER, M12	バネ ザガネ M12	2	
C-18	9NT-1200-010	NUT, M12	ナット M12	2	
C-19	M81-0239-000	SHAFT, tilling 25	コウンジク 25	1	
C-20	M58-0240-000	COLLAR, tilling shaft	コウンジク カラー	1	
C-21	9BB-6006-000	BALL BEARING #6006	ボール ベアリング #6006	2	
C-22	9RR-5500-005	SNAP RING R-55	スナップ リング R-55	2	
C-23	9OS-3055-1710	OIL SEAL WD-305517	オイル シール WD-305517	2	
C-24	9RC-0500-480	CHAIN, roller 5/8×48	ローラ チェーン 5/8×48	1	
C-25	M52-0246-000	SPRING, tilling chain	チェン ハリ バネ	1	

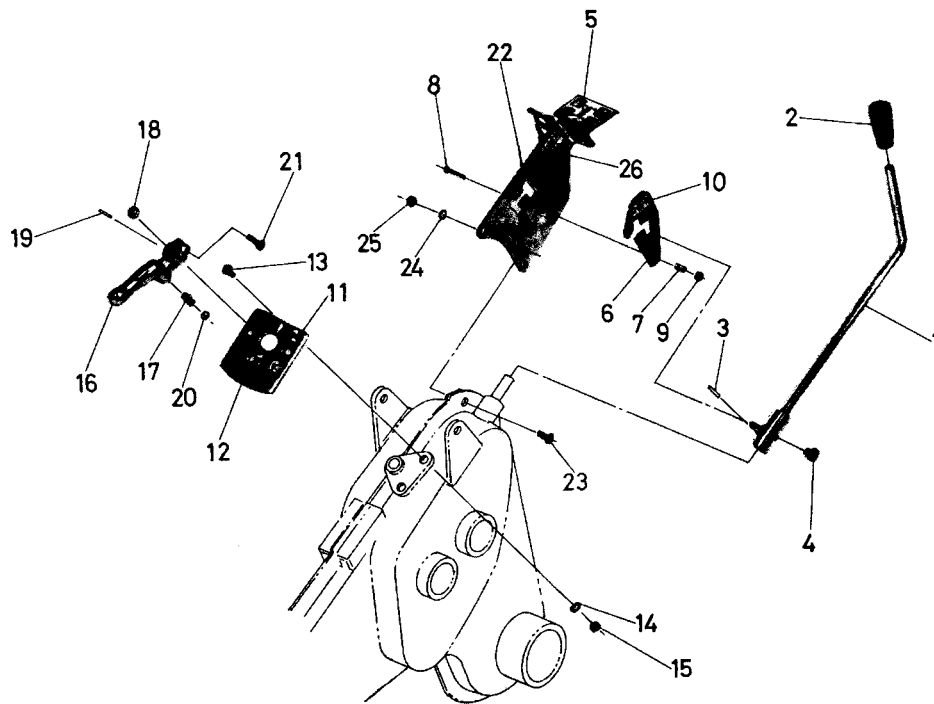
D. トランスミッション関係
D. TRANSMISSION GROUP



D. トランスミッション関係
TRANSMISSION GROUP

見出番号 NO.	コードNO. CODE NO.	部 PARTS	品 名 NAME	1台当 数量 UNIT	摘要 REMARKS
D- 1	M58-0311-000	ROD, shifter-low speed	テイスク シフターロッド	1	
D- 2	M81-0311-000	FORK, shifter L	シフターフォーク L	1	
D- 3	M07-0313-001	PASKING, shifter rod	シフターロッド パッキン	2	
D- 4	M07-0314-000	SPRING, shifter rod	シフターロッド オシバネ	1	
D- 5	9SB-2500-000	STEEL BALL 5/16	スチール ボール 5/16	1	
D- 6	9ST-0302-003	SPLIT PIN 3×20	ワリピン 3×20	1	
D- 7	9SW-1000-000	SPRING WASHER, M10	バネザガネ M10	2	
D- 8	9NT-1000-010	NUT, M10	ナット M10	2	
D- 9	M81-0312-000	ROD, shifter (H)	シフターロッド H	1	
D-10	M81-0313-000	FORK, shifter (H)	シフターフォーク H	1	
D-11	M07-0313-001	PACKING, shifter rod	シフターロッド パッキン	2	
D-12	M07-0314-000	SPRING, shifter	シフターロッド オシバネ	1	
D-13	9SB-2500-000	STEEL BALL 5/6	スチール ボール 5/16	1	
D-14	9SW-1000-000	SPRING WASHER, M10	バネザガネ M10	2	
D-15	9NT-1000-010	NUT, M10	ナット M10	2	
D-16	9ST-0302-003	SPLIT PIN 3×20	ワリピン 3×20	1	
D-17	M58-0315-000	ARM, shifter-running	ソウコウ シフターアーム	1	
D-18	90R-1200-001	O-RING	Oリング P-12	1	
D-19	M58-0316-000	ROD, shifter-tilling	コウン シフターロッド	1	
D-20	M58-0317-000	FORK, shifter-tilling	コウン シフターフォーク	1	
D-21	M07-0313-001	PACKING, shifter rod	シフターロッド パッキン	2	
D-22	M07-0314-000	SPRING, shifter rod	シフターロッド オシバネ	1	
D-23	9SB-2500-000	STEEL BALL 5/16	スチール ボール 5/16	1	
D-24	9ST-0302-003	SPLIT PIN 3×20	ワリピン 3×20	1	
D-25	9SW-1000-000	SPRING WASHER M10	バネザガネ M10	2	
D-26	9NT-1000-010	NUT, M10	ナット M10	2	
D-27	M58-0318-000	ARM, shifter-tilling	コウンヨウ シフター アーム	1	
D-28	90R-1200-001	O-RING P-12	Oリング P-12	1	
D-29	M54-0223-000	CAP, seald	シールド キャップ	1	
D-30	9CR-0501-003	SCREW, M5×10	ナベ コネジ M5×10	1	

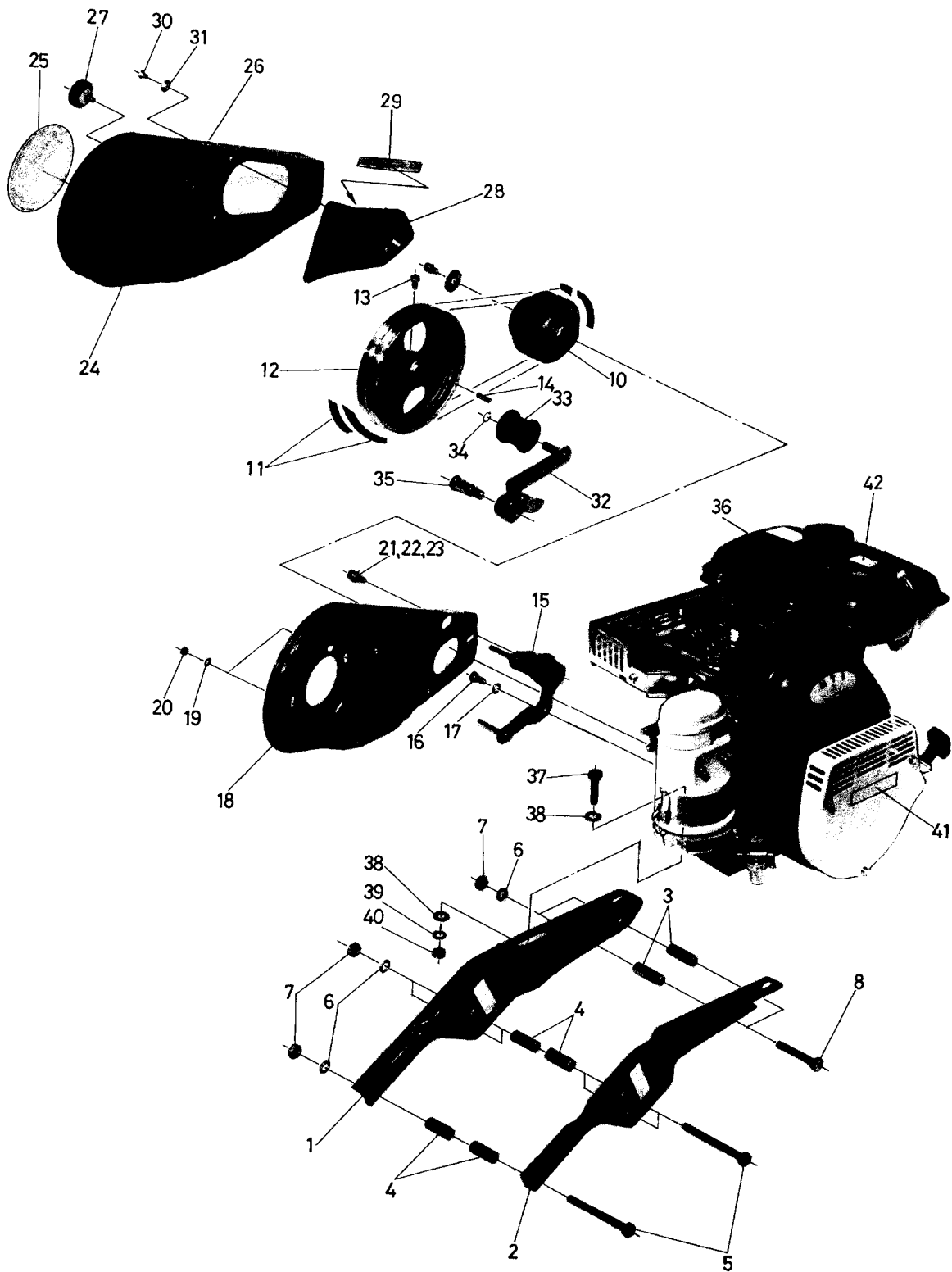
E. チェンジレバー関係
E. CHANGE LEVER GROUP



E. チェンジレバー関係
CHANGE LEVER GROUP

見出番号 NO.	コードNO. CODE NO.	部 PARTS	品 名 NAME	1台当 数量 UNIT	摘要 REMARKS
E- 1	M81-0916-000	LEVER, change	チェンジ レバー	1	
E- 2	M25-0420-000	GRIP	グリップ	1	
E- 3	9TP-0352-500	TAPER PIN 3.5×25	テーパースピン 3.5×25	1	
E- 4	9BT-0800-803	BOLT M8×8	ボルト M8×8	1	
E- 5	M81-0917-000	MARK, change	チェンジ マーク	1	
E- 6	M81-0920-000	LEVER, safety	アンゼン レバー	1	
E- 7	M07-0314-000	SPRING, shifter rod	シフターロッド オシパネ	1	
E- 8	9BT-0602-503	BOLT M6×25	ボルト M6×25	1	
E- 9	9NT-0600-003	NUT, M6	ナット M6	2	
E-10	M81-0921-000	MARK, safety lever	アンゼン レバー-シジ マーク	1	
E-11	M58-0917-001	GUIDE PLATE, tilling	コーウンヘンソク アンナイバン	1	
E-12	M58-0918-000	MARK, change rotary	ロータリ チェンジ マーク	1	
E-13	9CD-0601-603	SCREW, M6×16	サラコネジ M6×16	2	
E-14	9SW-0600-003	SPRING WASHER, M6	バネザガネ M6	2	
E-15	9NT-0600-003	NUT, M6	ナット M6	2	
E-16	M63-0914-001	LEVER, changing rotary	ロータリ チェンジレバー	1	
E-17	106-0125-000	SPRING, locker-main & sub	シユ フク ロッカー スプリング	1	
E-18	9CR-0600-813	SCREW, M6×8	トラスコ ネジ M6×8	1	
E-19	9PP-0301-500	PIN 3×15	ヘイコウピン 3×15	1	
E-20	9SB-3000-000	STEEL BALL 3/8	スチール ボール 3/8	1	
E-21	9BT-0601-803	BOLT, M6×18	ボルト M6×18	1	
E-22	M81-0625-001	RETAINER, handle	ハンドル ササエイタ	1	
E-23	9BT-0802-003	BOLT, M8×20	ボルト M8×20	3	
E-24	9SW-0800-003	SPRING WASHER, M8	バネザガネ M8	3	
E-25	9NT-0800-003	NUT, M8	ナット M8	3	
E-26	M81-0628-000	MARK, safety lever set	アンゼン レバー-セット マーク	1	

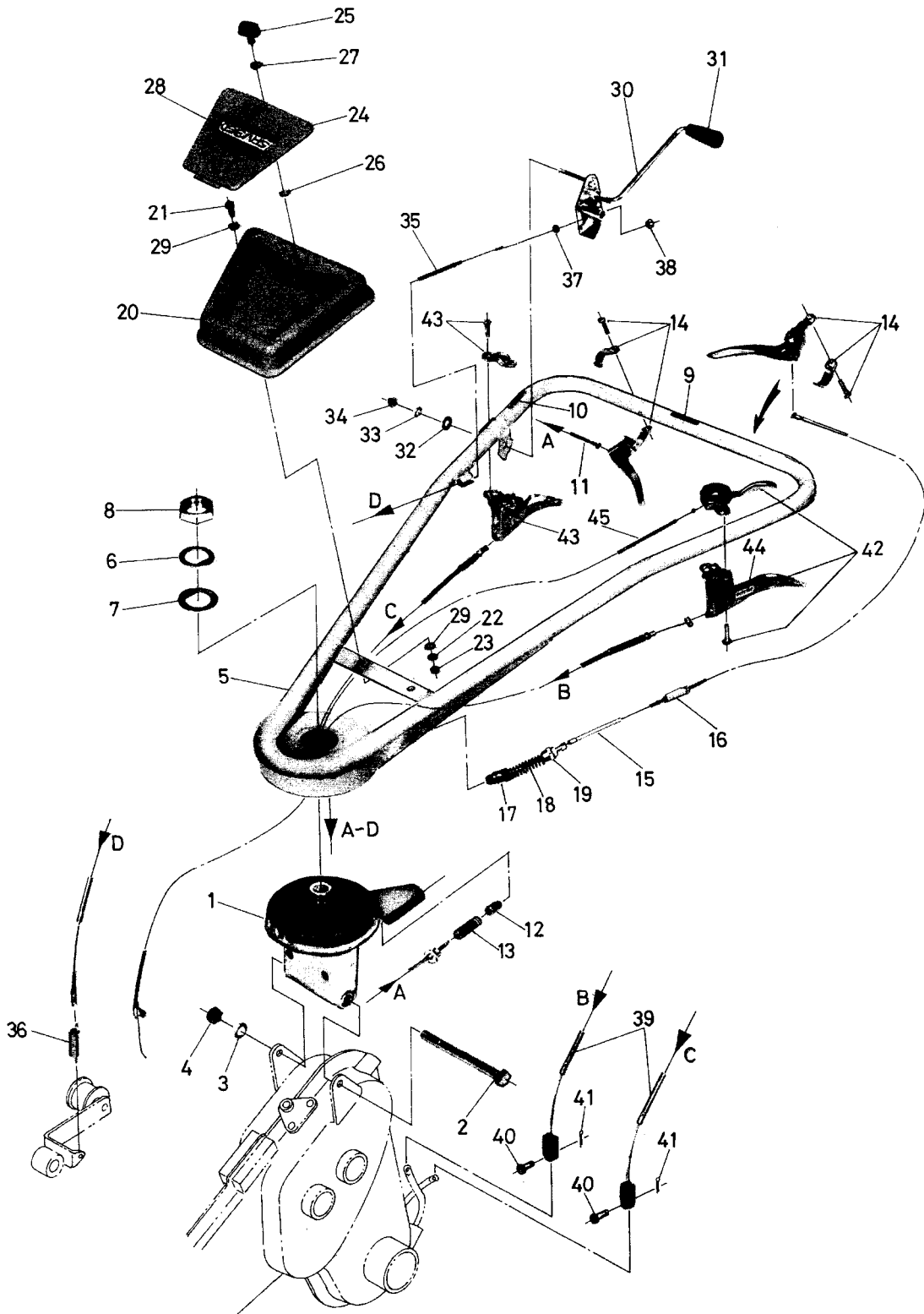
F. シャーシ・プーリ関係
CHASSIS-PULLEY GROUP



F. シャーシ・プーリ関係
CHASSIS·PULLEY GROUP

見出番号 NO.	コードNO. CODE NO.	部 PARTS	品 NAME	1台当 数量 UNIT	摘要 REMARKS
F- 1	M81-0413-000	FRAME, engine R	エンジン フレーム R		
F- 2	M81-0411-000	FRAME, engine L	エンジン フレーム L	1	
F- 3	M81-0412-000	COLLAR, frame	フレーム カラー	2	
F- 4	M58-0412-000	COLLAR, engine base	エンジン トリツケダイ カラー	6	
F- 5	9BT-1010-503	BOLT, M10×105	ボルト M10×105	3	
F- 6	9SW-1000-003	SPRING WASHER, M10	バネザガネ M10	5	
F- 7	9NT-1000-003	NUT, M10	ナット M10	5	
F- 8	9BT-1006-503	BOLT, M10×65	ボルト M10×65	2	
F-10	M81-0832-000	PULLEY, engine	エンジン プーリー	1	
F-11	9VA-0440-003	V-BELT, SA-44	Vベルト SA-44	2	
F-12	M40-3852-000	PULLEY, main	ホンキ プーリー	1	
F-13	9BT-0801-603	BOLT, M8×16	ボルト M8×16	1	
F-14	9KY-0503-500	KEY 5×5×35	キー 5×5×35	1	
F-15	M81-0812-001	STAY, belt cover	ベルト カバーステー	1	
F-16	9BT-0801-603	BOLT, M8×16	ボルト M8×16	2	
F-17	9SW-0800-003	SPRING WASHER, M8	バネザガネ M8	2	
F-18	M81-0814-001	BELT COVER, inside	ベルトカバー ウライタ	1	
F-19	9SW-0700-003	SPRING WASHER, M7	バネザガネ M7	2	
F-20	9NT-0700-003	NUT, M7	ナット M7	2	
F-21	9FW-0800-003	PLAIN WASHER, M8	ヒラザガネ M8	1	
F-22	9SW-0800-003	SPRING WASHER, M8	バネザガネ M8	1	
F-23	9BT-0801-603	BOLT, M8×16	ボルト M8×16	1	
F-24	M81-0815-001	BELT COVER, out side	ベルトカバー	1	
F-25	M81-0833-000	MARK, belt cover V35	ベルトカバー マーク V35	1	
F-26	T12-0968-000	MARK, hand coation	テ チュウイ マーク	1	
F-27	M26-0833-000	KNOB	ノブ	1	
F-28	M81-0830-000	CAP, belt cover	ベルトカバー フタ	1	
F-29	M81-0831-000	MARK, belt cover cap	ベルトカバー フタ マーク	1	
F-30	9CD-0601-213	SCREW, M6×12	マルサラ コネジ M6×12	3	
F-31	9FW-0600-002	FINISH WASHER, M6	フィニッシュ ワッシャ M6	3	
F-32	M81-0817-000	ARM, tension	テンション アーム	1	
F-33	M66-0824-000	ROLLER, tension A-W	テンション コロ A-W	1	
F-34	9RS-1200-005	SNAP RING. S-12	スナップ リング S-12	1	
F-35	M63-0817-000	BOLT, fitting tension	テンション トリツケボルト	1	
F-36	CEG-0020-160	ENGINE, G500B-16	エンジン NEW G500B-16	1	
F-37	9BT-1004-003	BOLT M10×40	ボルト M10×40	4	
F-38	9FW-1000-003	PLAIN WASHER, M10	ヒラザガネ M10	6	
F-39	9SW-1000-003	SPRING WASHER, M10	バネザガネ M10	4	
F-40	9NT-1000-003	NUT, M10	ナット M10	4	
F-41	M81-1311-000	MARK, coation	リコイル チュウイガキ マーク	1	
F-42	M86-0717-000	MARK, safety operation	アンゼン サギョウ マーク	1	

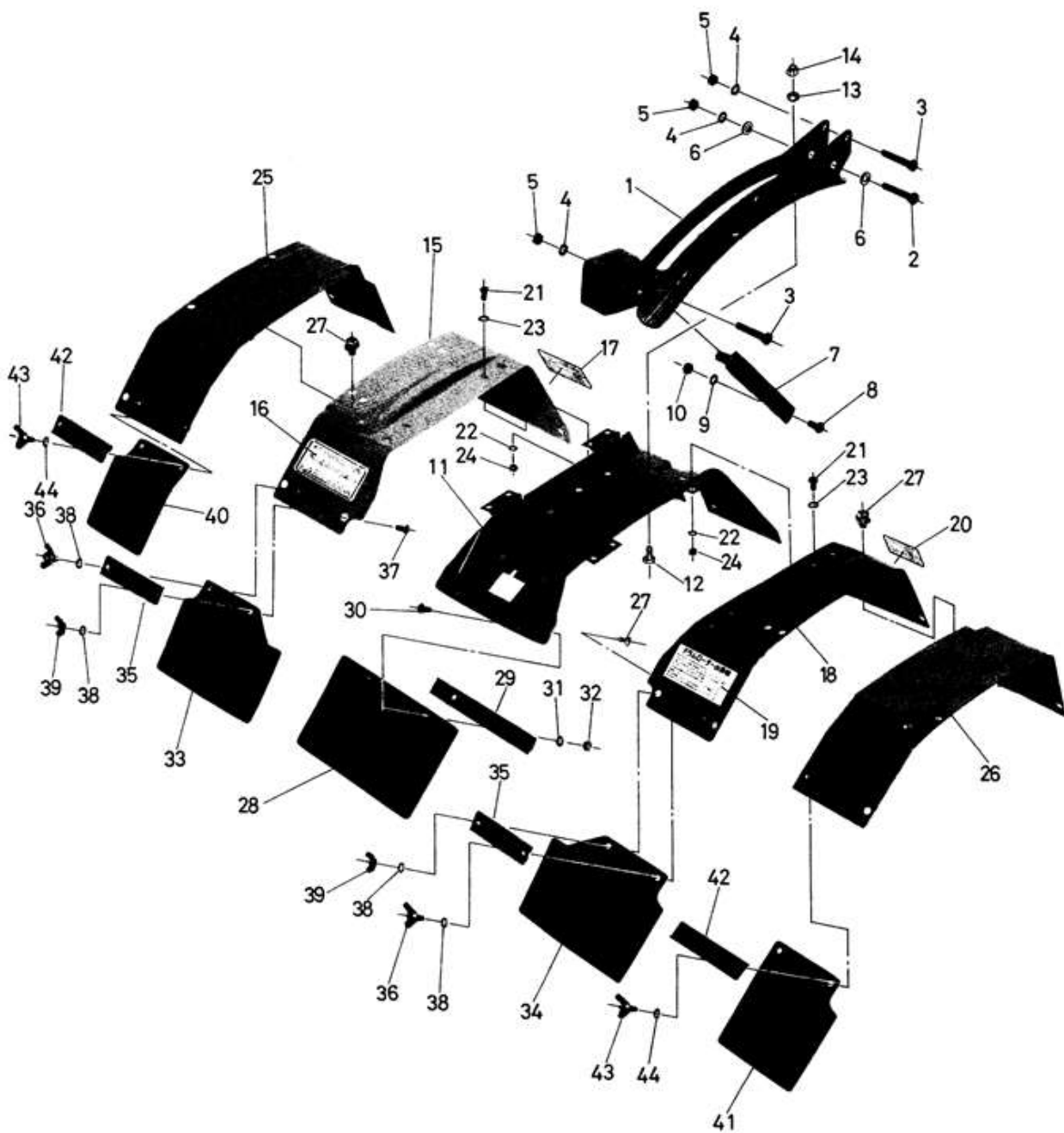
ハンドル関係
G. HANDLE GROUP



G. ハンドル関係
HANDLE GROUP

見出番号 NO.	コードNO. CODE NO.	部 品 名 PARTS NAME	1台当 数量 UNIT	摘 要 REMARKS
G-01	M81-0603-002	HANDLE ASS'Y V35D	1組	G1-46
G- 1	M81-0611-000	SUPPORT, handle	1	
G- 2	9BT-1212-503	BOLT, M12×125	1	
G- 3	9SW-1200-003	SPRING WASHER M12	1	
G- 4	9NT-1200-003	NUT, M12	1	
G- 5	M81-0612-002	HANDLE	1	
G- 6	M40-0453-000	WASHER, fixing A	1	
G- 7	M40-0467-000	WASHER, fixing B	1	
G- 8	M40-0463-000	NUT, fitting handle	1	
G- 9	M40-0458-000	MARK, adjusting handle	1	
G-10	M81-0619-000	MARK, main clutch	1	
G-11	M81-0613-000	WIRE, adjusting handle-up down	1	
G-12	M40-0422-000	PIN, fixing handle	1	
G-13	M40-0429-000	SPRING, fixing pin	1	
G-14	E11-2206-000	LEVER ASS'Y, clutch	2	
G-15	M40-0457-001	WIRE, adjusting handle-swing	1	
G-16	M40-0457-020	COLLAR	1	
G-17	M40-0422-000	PIN fixing	1	
G-18	M40-0427-000	SPRING, fixing pin	1	
G-19	9NL-0800-003	LOCK NUT, M8	1	
G-20	M40-0465-000	TOOL BOX	1	
G-21	9BT-0601-203	BOLT, M6×12	2	
G-22	9SW-0600-003	SPRING WASHER, M6	2	
G-23	9NT-0600-003	NUT M6	2	
G-24	M40-0466-000	COVER, tool box	1	
G-25	M09-0615-000	KNOB, tool box	1	
G-26	M09-0615-020	STOPRING	1	
G-27	M09-0615-030	WASHER	1	
G-28	M81-0639-000	NAME PLATE, main SRV35D	1	
G-29	9FW-0600-003	PLAIN WASHER, M6	4	
G-30	M81-0818-002	LEVER, tension	1	
G-31	M25-0420-000	GRIP	1	
G-32	9FW-0800-003	PLAIN WASHER, M8	1	
G-33	9SW-0800-003	SPRING WASHER, M8	1	
G-34	9NC-0800-052	CAP NUT, M8	1	
G-35	M81-0819-000	WIRE, tension	1	
G-36	106-0496-000	SPRING, tension	1	
G-37	9NT-0600-003	NUT, M6	1	
G-38	9NP-0600-043	SELF LOCKING NUT, M6	1	
G-39	M81-1011-000	WIRE, side clutch	2	
G-40	M08-1016-000	PIN,	2	
G-41	9ST-0151-603	SPLIT PIN 1.5×16	2	
G-42	E23-1117-030	LEVER ASSY, combination	1	
G-43	E13-1117-020	LEVER ASSY, clutch	1	
G-44	M83-1013-000	MARK, side clutch	2	
G-45	M40-0455-000	WIRE, throttle	1	

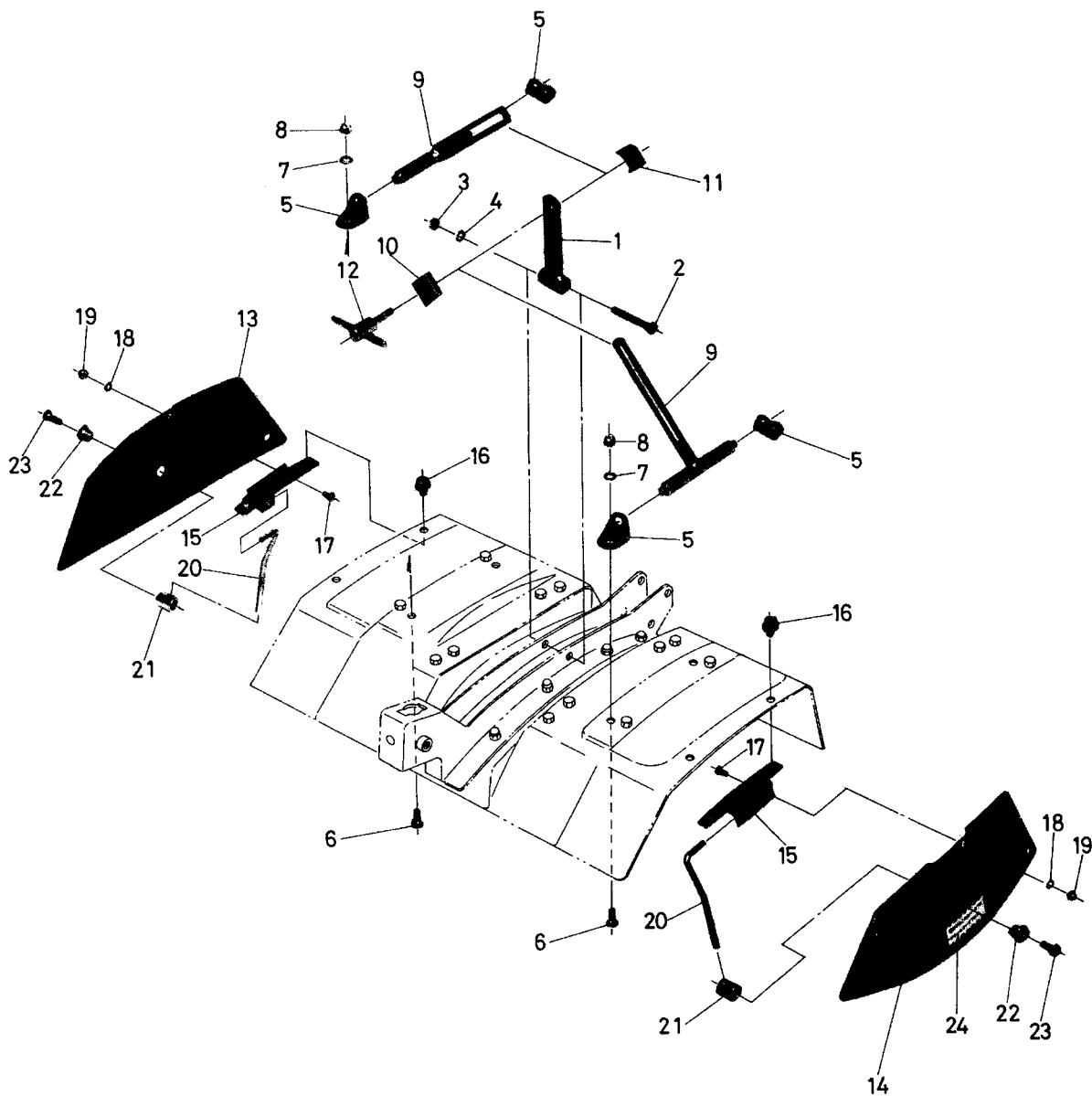
H. ロータリカバー関係
 H. ROTARY COVER GROUP



H. ロータリカバー関係
ROTARY COVER GROUP

見出番号 NO.	コードNO. CODE NO.	部 PARTS	品 名 NAME	1台当 数量 UNIT	摘要 REMARKS
H-01	M40-3502-000	ROTARY COVER ASS'Y	ロータリ カバー アッシ V35D	1組	H-1~44, I-1~24
H 1	M40-3570-000	BEAM	ビーム	1	
H- 2	9BT-0805-503	BOLT, M8×55	ボルト M8×55	1	
H- 3	9BT-0805-003	BOLT, M8×50	ボルト M8×50	2	
H- 4	9SW-0800-003	SPRING WASHER, M8	バネザガネ M8	3	
H- 5	9NT-0800-003	NUT, M8	ナット M8	3	
H- 6	9PN-0800-003	PLAIN WASHER, M8	ヒラザガネ M8	2	
H- 7	M40-0511-000	SUPPORT, beam	ビーム ササエ	1	
H- 8	9BT-0802-003	BOLT, M8×20	ボルト M8×20	1	
H- 9	9SW-0800-003	SPRING WASHER, M8	バネザガネ M8	1	
H-10	9NT-0800-003	NUT, M8	ナット M8	1	
H-11	M40-3511-000	COVER, center	センターカバー	1	
H-12	9BT-0801-603	BOLT, M8×16	ボルト M8×16	8	
H-13	9SW-0800-003	SPRING WASHER, M8	バネザガネ M8	8	
H-14	9NC-0800-032	CAP NUT, M8	フクロナット M8	8	
H-15	M40-3552-000	COVER, rotary D-R	ロータリ カバー D-R	1	
H-16	M81-0544-000	MARK, step caution	アシモト チュウイ マーク	1	
H-17	M40-0518-000	MARK, belt cover	ベルトカバーマーク	1	
H-18	M40-3553-000	COVER, rotary D-L	ロータリ カバー D-L	1	
H-19	M48-0431-000	MARK, handring drum	ドラムトリアツカイ マーク	1	
H-20	M81-0550-000	MARK, model SRV35D	カタシキ マーク SRV35D	1	
H-21	9BT-0601-403	BOLT, M6×14	ボルト M6×14	8	
H-22	9SW-0600-003	SPRING WASHER, M6	バネザガネ M6	8	
H-23	9FW-0600-003	PLAIN WASHER, M6	ヒラザガネ M6	8	
H-24	9NT-0600-003	NUT, M6	ナット M6	8	
H-25	M40-3554-000	COVER, rotary E-R	ロータリ カバー E-R	1	
H-26	M40-3555-000	COVER, rotary E-L	ロータリ カバー E-L	1	
H-27	9BK-0601-463	BOLT, with p.spring, M6×14	ヒラバネツキボルト M6×14	6	
H-28	M40-3524-000	RUBBER, flap A	タレゴム A	1	
H-29	M40-3525-000	PLATE, A	タレゴム オサエ A	1	
H-30	9CD-0601-503	SCREW, M6×15	サラコネジ M6×15	2	
H-31	9SW-0600-003	SPRING WASHER, M6	バネザガネ M6	2	
H-32	9NT-0600-003	NUT, M6	ナット M6	2	
H-33	M40-3558-000	RUBBER, flap D-R	タレゴム D-R	1	
H-34	M40-3559-000	RUBBER, flap D-L	タレゴム D-L	1	
H-35	M40-3560-000	PLATE, D	タレゴム オサエ D	2	
H-36	9BW-0601-603	BOLT, M6×16	チヨウボルト M6×16	2	
H-37	9CD-0601-503	SCREW, M6×15	サラコネジ M6×15	2	
H-38	9SW-0600-003	SPRING WASHER, M6	バネザガネ M6	4	
H-39	9NW-0600-003	NUT, M6	チヨウナット M6	2	
H-40	M40-3561-000	RUBBER, flap E-R	タレゴム E-R	1	
H-41	M40-3562-000	RUBBER, flap E-L	タレゴム E-L	1	
H-42	M40-3560-000	PLATE, D retaining rubber	タレゴム オサエ D	2	
H-43	9BW-0601-603	BOLT, M6×16	チヨウボルト M6×16	4	
H-44	9SW-0600-003	SPRING WASHER, M6	バネザガネ M6	4	

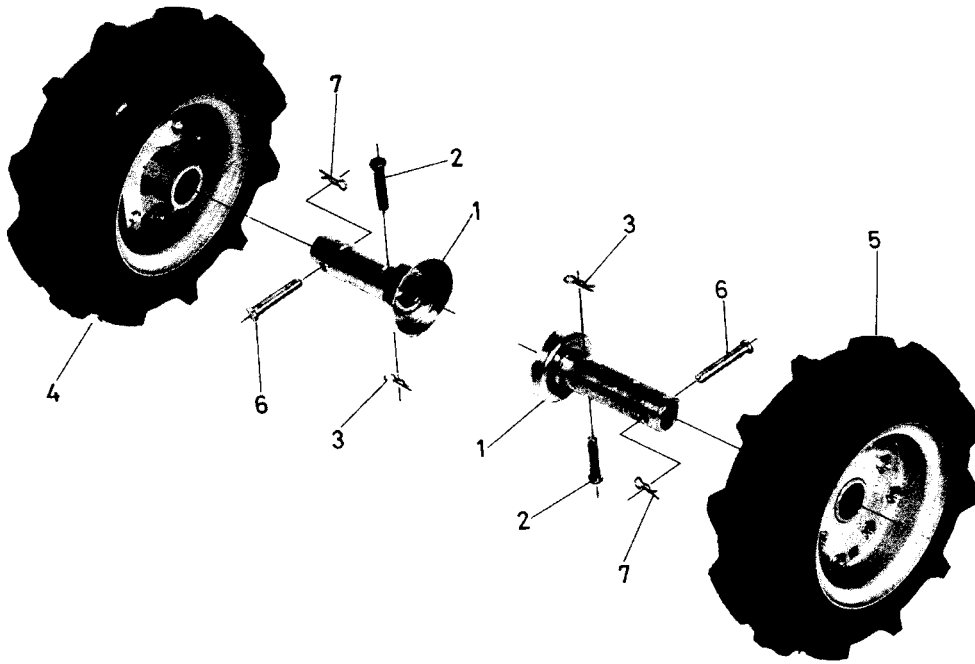
ロータリカバー関係
I. ROTARY COVER GROUP



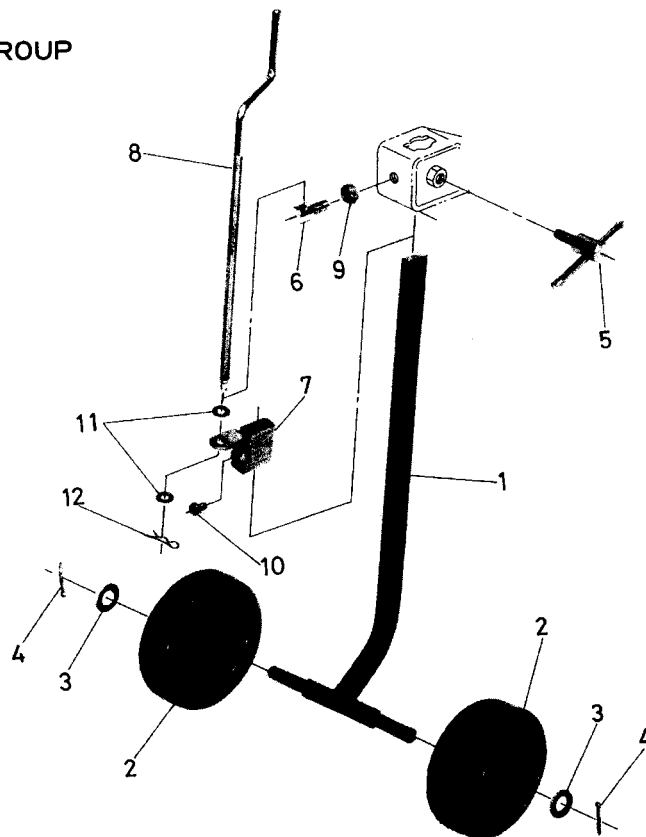
I. ロータリカバー関係
I. ROTARY COVER GROUP

見出番号 NO.	コードNO. CODE NO.	部 PARTS	品 NAME	1台当 数量 UNIT	摘要 REMARKS
I - 1	M40-3556-000	BAR, adjust	アジャスト バー	1	
I - 2	9BT-0805-003	BOLT, M8×50	ボルト M8×50	1	
I - 3	9NT-0800-003	NUT, M8	ナット M8	1	
I - 4	9SW-0800-003	SPRING WASHER M8	バネザガネ M8	1	
I - 5	M40-3515-000	STAY, adjust	アジャスト ステー	4	
I - 6	9BT-0801-603	BOLT, M8×16	ボルト M8×16	4	
I - 7	9SW-0800-003	SPRING WASHER, M8	バネザガネ M8	4	
I - 8	9NC-0800-032	CAP NUT, M8	フクロナット M8	4	
I - 9	M40-3557-000	ARM, adjust	アジャスト アーム	2	
I - 10	M40-3517-000	WASHER, clamp A	クランプ ワッシャ A	1	
I - 11	M40-3518-000	WASHER, clamp B	クランプ ワッシャ B	1	
I - 12	M40-3519-000	BOLT, clamp	アジャスタ クランプ ボルト	1	
I - 13	M40-3563-000	SIDE COVER R	ソクバン R	1	
I - 14	M40-3564-000	SIDE COVER L	ソクバン L	1	
I - 15	M40-3565-000	METAL, fixing side cover	ソクバン トリツケカナグ	2	
I - 16	9BK-0601-463	BOLT, with p. spring, M6×14	ヒラバネツキボルト M6×14	4	
I - 17	9BT-0601-203	BOLT, M6×12	ボルト M6×12	4	
I - 18	9SW-0600-003	SPRING WASHER, M6	バネザガネ M6	4	
I - 19	9NC-0600-032	CAP NUT, M6	フクロ ナット M6	4	
I - 20	M40-3566-000	L-METAL	Lカナグ	2	
I - 21	M40-3567-000	NUT, fixing side cover	ソクバン コテイ ナット	2	
I - 22	M40-3568-000	BOLT, fixing side cover	ソクバン コテイ ボルト	2	
I - 23	9BT-0802-003	BOLT, M8×20	ボルト M8×20	2	
I - 24	T12-0967-000	MARK, safety	アンゼン ヒョウジ マーク	2	

J. 車輪関係
WHEEL GROUP



K. 尾輪関係
REAR WHEEL GROUP



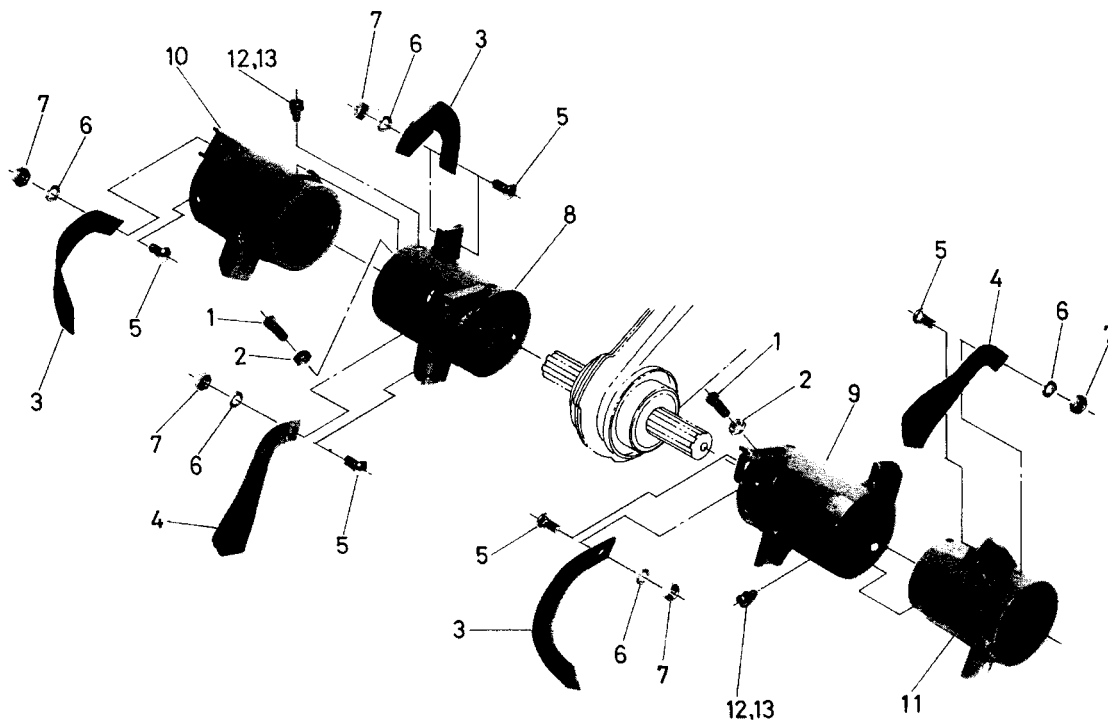
J. 車輪関係
WHEEL GROUP

見出番号 NO.	コードNO. CODE NO.	部 PARTS	品 NAME	1台当 数量 UNIT	摘要 REMARKS		
J- 1	M81-1117-000	TUBE, wheel	ホイール チューブ	2			
J- 2	M81-1116-000	PIN axle	シャジク ピン(ショウ)	2			
J- 3	9RP-1023-003	R-PIN, 10	Rピン 10	2			
J- 4	M81-1103-001	TIRE ASS'Y 3.50-7 R	タイヤ 3.50-7 アッソ R	1			
J- 5	M81-1104-001	TIRE ASS'Y 3.50-7 L	タイヤ 3.50-7 アッソ L	1			
J- 6	M26-1111-000	PIN axle	シャジク ピン	2			
J- 7	9RP-1023-003	R-PIN, 10	Rピン 10	2			

K. 尾輪関係
REAR WHEEL GROUP

見出番号 NO.	コードNO. CODE NO.	部 PARTS	品 NAME	1台当 数量 UNIT	摘要 REMARKS		
K-01	M81-1101-000	REAR WHEEL DOUBLE ASS'Y	2ジョウ ビリン アッソ	1組	K1~4		
K-02	C01-1522-000	ADJUSTOR, rear wheel	ビリン チョウセイ カナグ	1組	K6~12		
K- 1	R10-0611-000	SHFT, wheel	2ジョウ ビリン ジク	1			
K- 2	R10-0612-000	WHEEL	ジョウキ シャリン	2			
K- 3	9FW-1600-003	PLAIN WASHER, M16	ヒラザガネ M16	2			
K- 4	9ST-0403-003	SPLIT PIN, 4×30	ワリピン 4×30	2			
K- 5	M23-0619-001	LEVER, fitting B	シメツケ レバー B	1			
K- 6	M81-1119-000	BOLT, adjustment	チョウセイ ボルト	1			
K- 7	M81-1120-002	HOLDER, crank bolt	クランクボルトウケ	1			
K- 8	M81-1121-001	CLANK BOLT	クランク ボルト	1			
K- 9	9NT-1200-003	NUT, M12	ナット M12	1			
K-10	9BT-0802-003	BOLT, M8×20	ボルト M8×20	1			
K-11	9FW-0800-003	PLAIN WASHER M8	ヒラザガネ M8	2			
K-12	9RP-1023-003	R-PIN, 10	Rピン 10	1			

L. ドラムローター関係
DRUM ROTOR GROUP



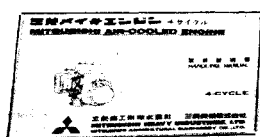
M. 付属品関係
ACCESSORY PARTS GROUP



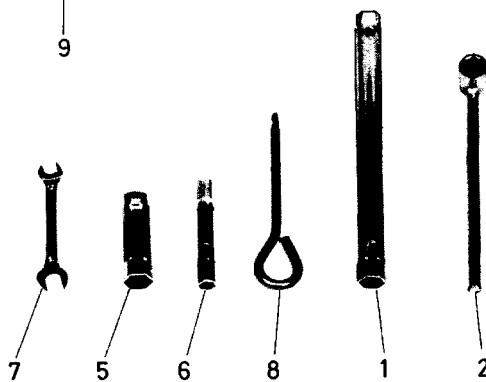
3



9



4



L. ドラムロータ関係
DRUM ROTOR GROUP

見出番号 NO.	コードNO. CODE NO.	部 PARTS	品 NAME	1台当 数量 UNIT	摘要 REMARKS
L-01	M40-3705-000	DRUM ROTOR ASS'Y V35D	ドラムロータ アッシ V35D	1組	L1~13
L- 1	M40-0502-000	BOLT, setting drum	ドラムセット ボルト	2	
L- 2	9NL-1000-003	LOCK NUT	ロック ナット	2	
L- 3	M40-0525-002	BLADE M40R	ナタヅメ M40R	7	
L- 4	M40-0505-002	BLADE M40L	ナタヅメ M40L	7	
L- 5	R14-0515-000	BOLT, setting blade	ツメトリツケ ボルト	14	
L- 6	9SW-1000-003	SPRING WASHER, M10	バネザガネ M10	14	
L- 7	9NT-1000-003	NUT, M10	ナット M10	14	
L- 8	M40-3753-000	DRUM TUBE 29R	ドラムチューブ 29R	1	
L- 9	M40-3754-000	DRUM TUBE 29L	ドラムチューブ 29L	1	
L-10	M40-3759-000	DRUM 10R extention	ホジョドラム 10R	1	
L-11	M40-3760-000	DRUM 10L extention	ホジョドラム 10L	1	
L-12	9BT-0802-003	BOLT M8×20	ボルト M8×20	6	
L-13	9SW-0800-003	SPRING WASHER M8	バネザガネ M8	6	

M. 付属品関係
ACCESSORY PARTS GROUP

見出番号 NO.	コードNO. CODE NO.	部 PARTS	品 NAME	1台当 数量 UNIT	摘要 REMARKS
M- 1	M40-4411-000	SPANNER, box 13×17	ボックス スパナー 13×17	1	
M- 2	M40-4412-000	WRENCH, box 17	ボックス レンチ 17	1	
M- 3	M81-4428-001	INSTRUCTION MANUAL	ホンキ トリセツ	2	
M- 4		INSTRUCTION MANUAL	エンジン トリセツ	1	
M- 5	9TL-2100-003	SPANNER, box 21	ボックス スパナー 21	1	
M- 6	9TL-1001-202	SPANNER, box 10×12	ボックス スパナー 10×12	1	
M- 7	9TL-1001-200	SPANNER 10×12	スパナ 10×12	1	
M- 8	9TL-6019-005	⊕ DRIVER	⊕ドライバ	1	
M- 9		TOOL BAG	コウダ ブクロ	1	

エンジン関係

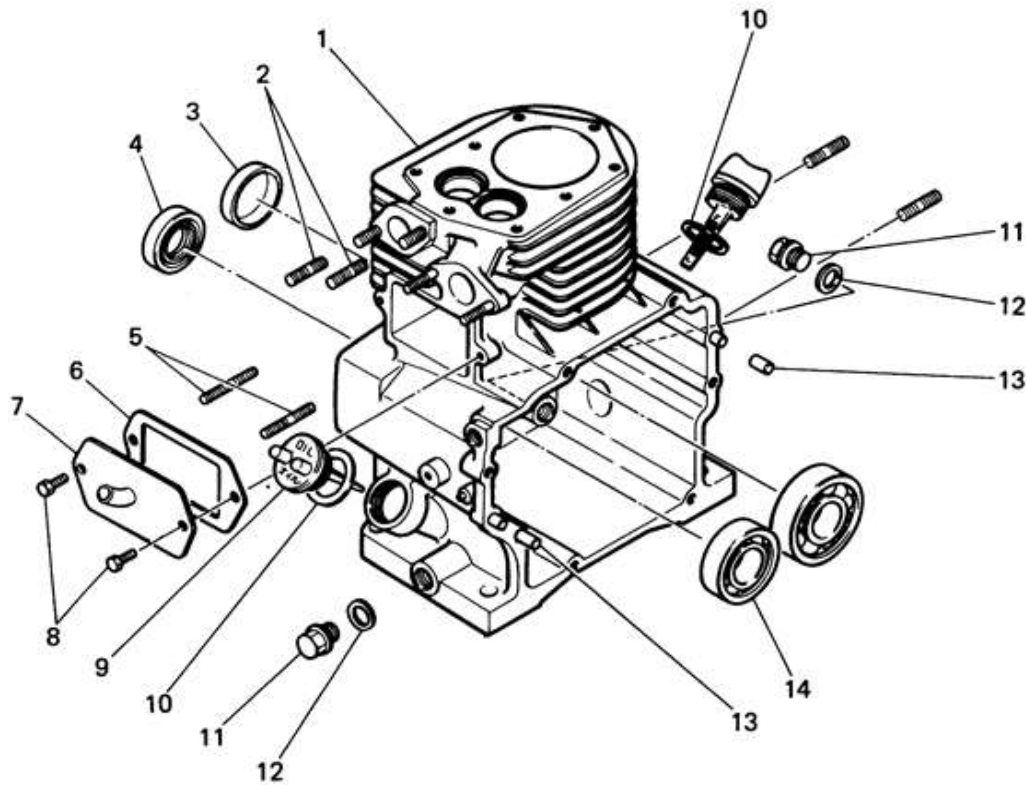
NEW G500B-16

目次

CONTENTS

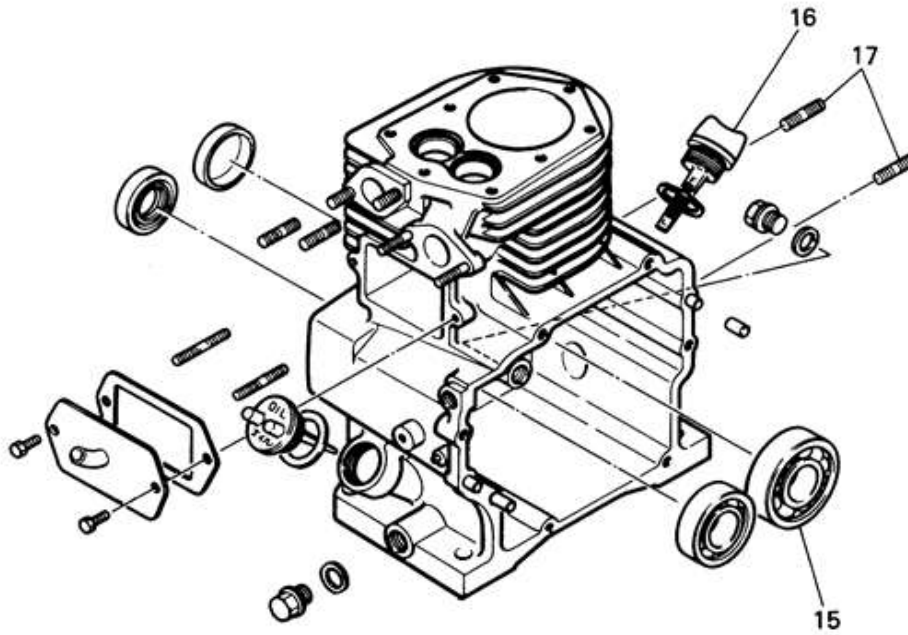
名 称	SECTION NAME	PAGE
1 エンジンボデーシステム	ENGINE BODY SYSTEM	68~69
2 シリンダヘッドシステム	CYLINDER HEAD SYSTEM	70
3 クランクシャフトシステム	CRANK SHAFT SYSTEM	71
4 バルブ、カムギヤシャフトシステム	VALVE, CAM GEAR SHAFT SYSTEM	72
5 ピストン、コネクティングロッドシステム	PISTON, CONNECTING ROD SYSTEM	73~74
6 サイドカバーシステム	SIDE COVER SYSTEM	75~76
7 フライホイールマグネトシステム	FLYWHEEL MAGNETO SYSTEM	77
8 カウリングシステム	COWLING SYSTEM	78
9 ガバナシステム	GOVERNOR SYSTEM	79~80
10 キャブレターシステム	CARBURETOR SYSTEM	81~82
11 エアクリーナシステム	AIR CLEANER SYSTEM	83
12 マフラシステム	MUFFLER SYSTEM	84
13 リコイルスタータシステム	RECOIL STARTER SYSTEM	85~86
14 フュエルタンクシステム	FUEL TANK SYSTEM	87~88
15 ツールセット	TOOL SET	89

エンジン ボデー システム
1 ENGINE BODY SYSTEM



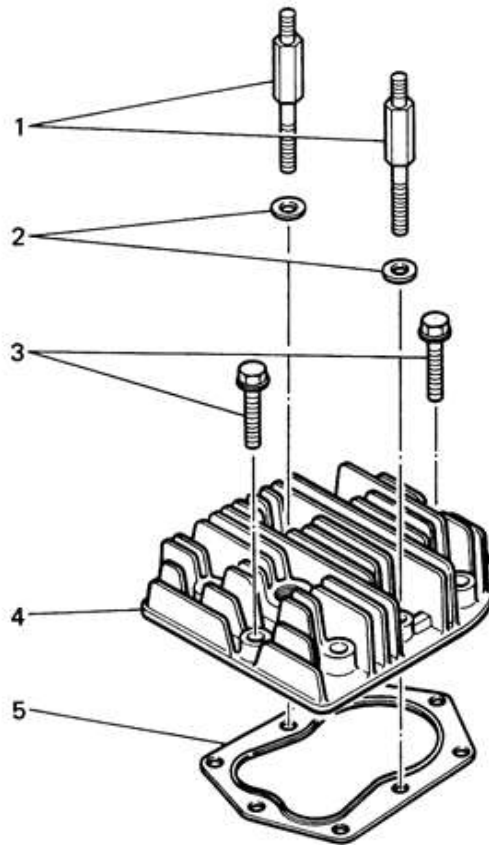
見出番号 No.	部品番号 Parts No.	部品名称 Parts Name	個数 No. Req'd	備考 Remarks	定価 Price
1	FA21243D	エンジン ボデー ENGINE BODY	1	見出番号 2, 5, 13, 17を含む with index No. 2, 5, 13 & 17	
2	FR41491	スタッド ボルト STUD BOLT	2		
3	FR18009	プラグ PLUG	1		
4	FR18587	オイル シール OIL SEAL	1	TC24 38 8.5	
5	B151A06x025	スタッド ボルト STUD BOLT	2		
6	BG01558	エア プリーザ パッキン PACKING, air breather	1		
7	FA21154	エア プリーザ アセンブリ AIR BREATHER ASS'Y	1		
8	B010A06x010	ボルト BOLT	2		
9	FA21151A	オイル フィラ プラグ PLUG, oil filler	1	見出番号10を含む with index No. 10	
10	FN14784	オイル フィラ プラグ パッキン PACKING, oil filter plug	2		
11	FN11223	オイル ドレン プラグ PLUG, oil drain	2		
12	A001W14	パッキン PACKING	2		
13	FR41238	ノック ピン KNOCK PIN	2		
14	S111X62x050	ベアリング BEARING	1	#6205	

エンジン ボディ- レスタム
1 ENGINE BODY SYSTEM



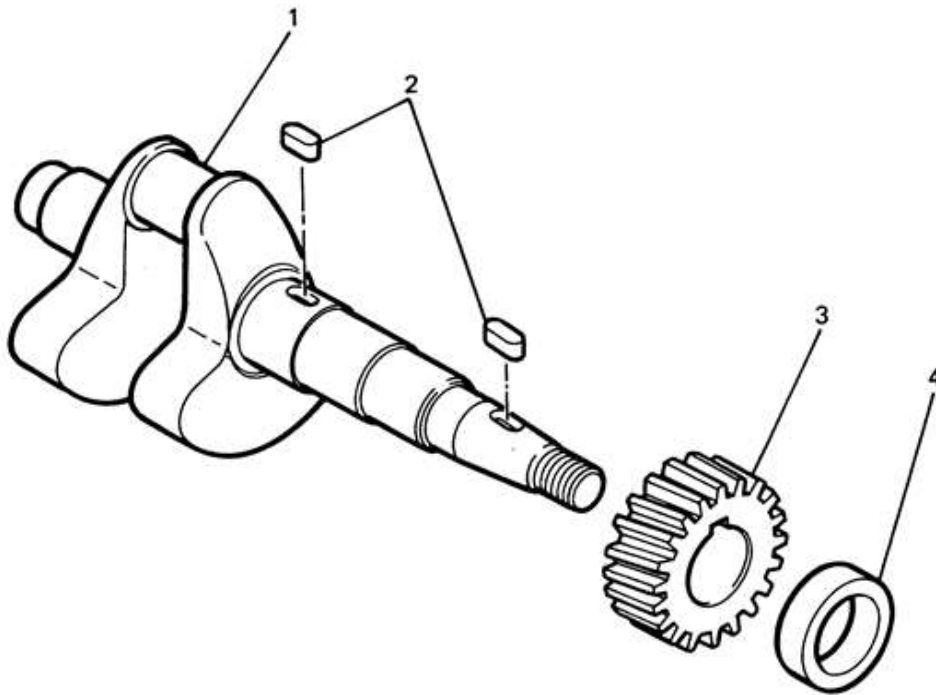
見出番号 No.	部品番号 Parts No.	部品名称 Parts Name	個数 No. Req'd	備考 Remarks	定価 Price
15	S112X63x050	ベアリング BEARING	1	#6305	
16	FR18429A	オイル フィラ プラグ PLUG, oil filler	1	見出番号10を含む with index No. 10	
17	B151B08x014	スタッド ボルト STUD BOLT	2		

シリンダ ヘッド システム
2 CYLINDER HEAD SYSTEM



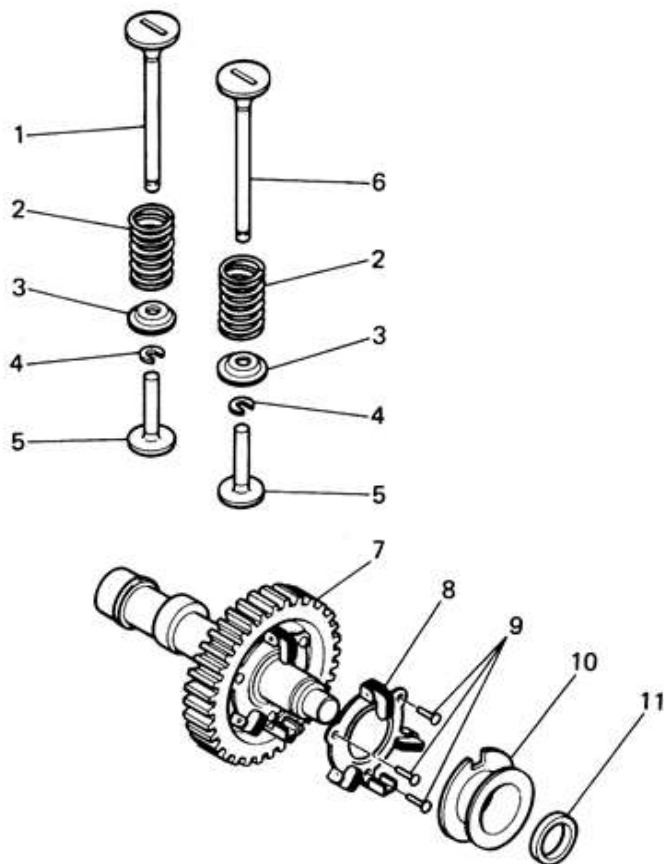
見出番号 No.	部品番号 Parts No.	部品名称 Parts Name	個数 No. Req'd	備考 Remarks	定価 Price
1	FR18963L	シリンダ ヘッド ボルト BOLT, cylinder head	2		
2	W200H08	ワッシャー WASHER	2		
3	ZZ70029xx035	シリンダ ヘッド ボルト BOLT, cylinder head	6		
4	FA21120	シリンダ ヘッド CYLINDER head	1		
5	BG01556	シリンダ ヘッド ガスケット GASKET, cylinder head	1		

クランク レフト システム
3 CRANK SHAFT SYSTEM



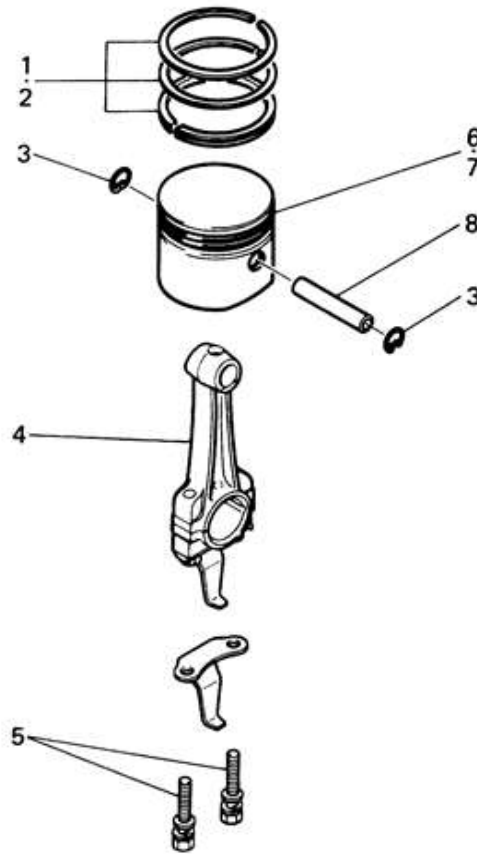
見出番号 No.	部品番号 Parts No.	部品名称 Parts Name	個数 No. Req'd	備 考 Remarks	定価 Price
1	FA21143A	クランク シャフト CRANK SHAFT	1		
2	W400B05x012	キー KEY	2		
3	FR18022	クランク シャフト ギヤ GEAR, crank shaft	1		
4	FR56619A	スペーサ SPACER	1		

バルブ カム キヤ ムシャフト システム
4 VALVE . CAM GEAR SHAFT SYSTEM



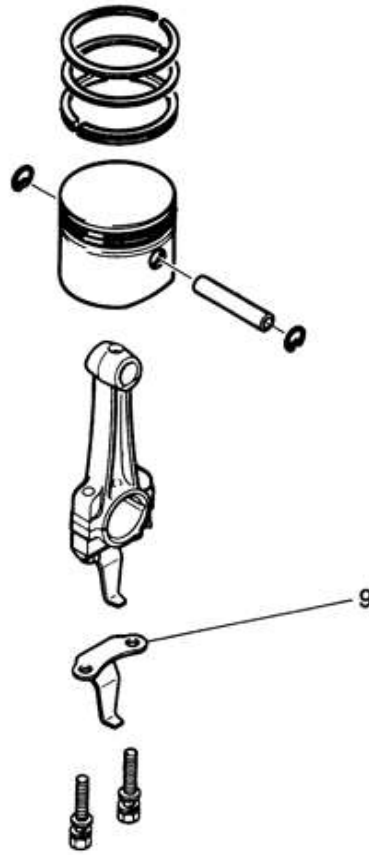
見出番号 No.	部品番号 Parts No.	部品名称 Parts Name	個数 No. Req'd	備考 Remarks	定価 Price
1	FR18011	エキゾスト バルブ VALVE, exhaust	1		
2	FN15861	バルブ スプリング SPRING, valve	2		
3	FR18012	バルブ スプリング リテーナ RETAINER, valve spring	2		
4	FR18013	クリップ CLIP	2		
5	FA21278A	タペット TAPPET	2	41.8	
	FA21278B	タペット TAPPET	2	42.0	
	FA21278C	タペット TAPPET	2	42.2	
6	FR56302	インレット バルブ VALVE, INLET	1		
7	FR15498H	カム シャフト アセンブリ CAM SHAFT ASS'Y	1	見出番号 8, 9 を含む with index No. 8, 9	
8	FR41350	ガバナ ウェイト アセンブリ GOVERNOR WEIGHT ASS'Y	1		
9	W610D03x010	リベット RIVET	3		
10	FR41323	スライディング ピース SLIDING piece	1		
11	FA21159	スペーサ SPACER	1		

ピストン コネクティング ロッド システム
5 PISTON & CONNECTING ROD SYSTEM



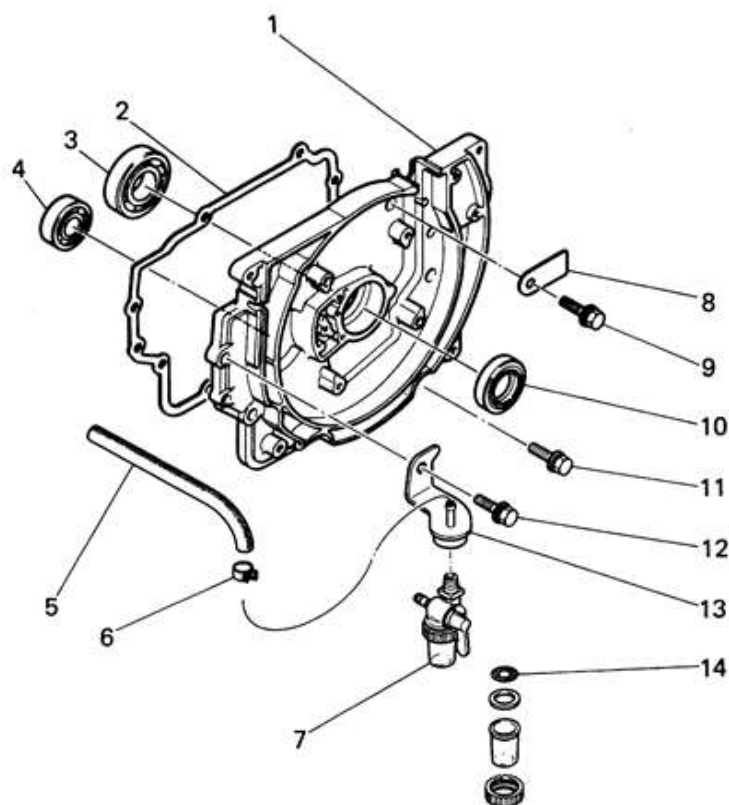
見出番号 No.	部品番号 Parts No.	部品名称 Parts Name	個数 No. Req'd	備考 Remarks	定価 Price
1	FR41179	ピストン リング セット S.T.D. PISTON RING SET S.T.D.	1		
2	FR41261A	ピストン リング セット O.S. PISTON RING SET O.S	1	0.25	
	FR41261B	ピストン リング セット O.S. PISTON RING SET O.S	1	0.50	
	FR41261C	ピストン リング セット O.S. PISTON RING SET O.S	1	0.75	
	FR41261D	ピストン リング セット O.S. PISTON RING SET O.S	1	1.00	
3	FN11152	ピストン ピン スナップ リング SNAP RING, piston pin	2		
4	FA21002	コネクティング ロッド アセンブリ CONNECTING ROD ASS'Y	1	見出番号 5, 9を含む with index No. 5,9	
5	FA21484	コネクティング ロッド ボルト BOLT, connecting rod	2		
6	FA21005	ピストン ピン セット S.T.D. PISTON PIN SET S.T.D.	1	見出番号 8を含む with index No. 8	
7	FA21124A	ピストン O.S PISTON O.S	1	0.25	
	FA21124B	ピストン O.S PISTON O.S	1	0.50	
	FA21124C	ピストン O.S PISTON O.S	1	0.75	
	FA21124D	ピストン O.S PISTON O.S	1	1.00	
8	FA21007	ピストン ピン PIN, PISTON	1		

ピストン コネクティング ロッド レスタム
5 PISTON & CONNECTING ROD SYSTEM



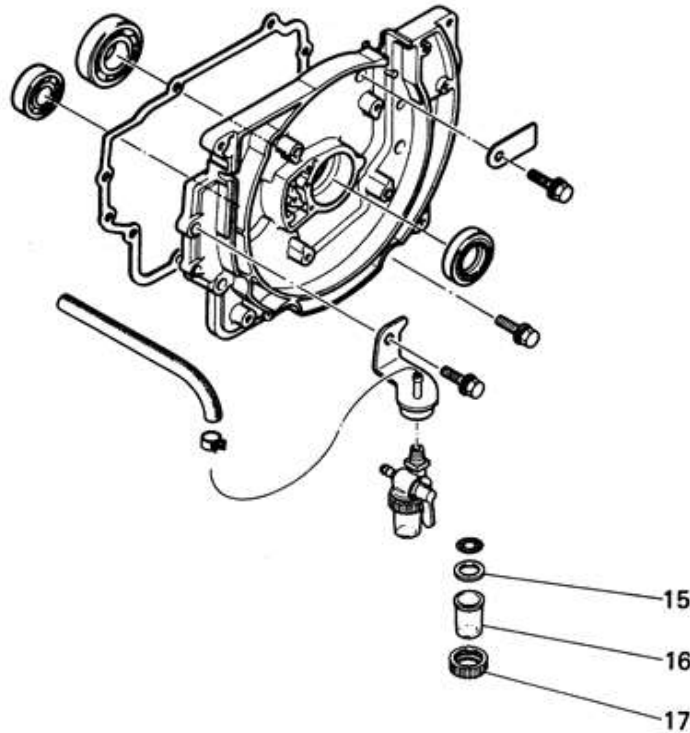
見出番号 No.	部品番号 Parts No.	部品名称 Parts Name	個数 No. Req'd	備考 Remarks	定価 Price
9	FA21010	オイル ディッパー OIL DIPPER	1		

サイド カバー レジデム
6 SIDE COVER SYSTEM



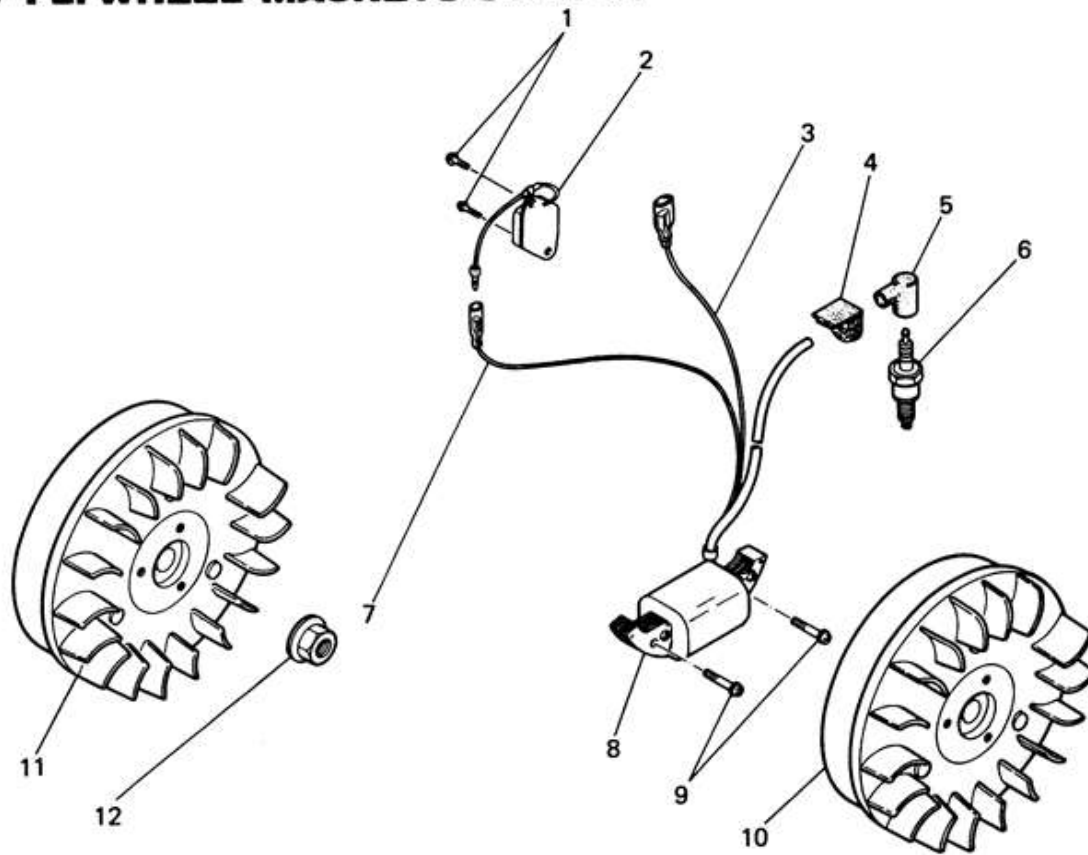
見出番号 No.	部品番号 Parts No.	部品名称 Parts Name	個数 No. Req'd	備考 Remarks	定価 Price
1	FA21141B	サイド カバー SIDE COVER	1		
2	FA21139	サイド カバー パッキン PACKING, side cover	1		
3	FN15808	ベアリング BEARING	1	#6205	
4	S111X62x030	ベアリング BEARING	1	#6203	
5	P050Y04x165	フュエル パイプ PIPE, FUEL	1		
6	FR53226	クリップ CLIP	1		
7		フュエル コック アセンブリ FUEL COCK ASS'Y	1	見出番号14~17を含む with index No. 14 ~ 16 & 17	
8	FR41450	クランプ CLAMP	1		
9	FR56761	サイド カバー ボルト BOLT, side cover	1		
10	FR18587	オイル シール OIL SEAL	1	TC 24 38 8.5	
11	ZZ70029xx025	サイド カバー ボルト BOLT, side cover	5		
12	ZZ70029xx030	ボルト BOLT	1		
13	FA21304	ブラケット BRACKET	1		
14	FR42677xx005	フィルタ FILTER	1		

サイド カバ- レステム
6 SIDE COVER SYSTEM



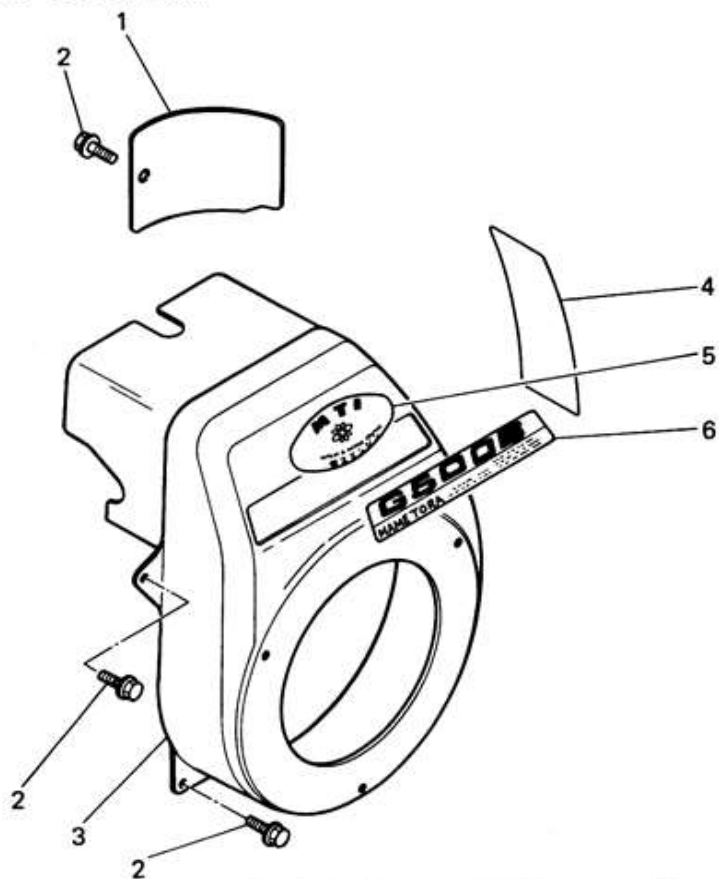
見出番号 No.	部品番号 Parts No.	部品名称 Parts Name	個数 No. Req'd	備考 Remarks	定価 Price
15	FR42677xx004	パッキン PACKING	1		
16	FR42971xx006	カップ CUP	1		
17	FR42971xx007	リング ナット RING NUT	1		

フライホイール マグネト レスタ
7 FLYWHEEL MAGNETO SYSTEM



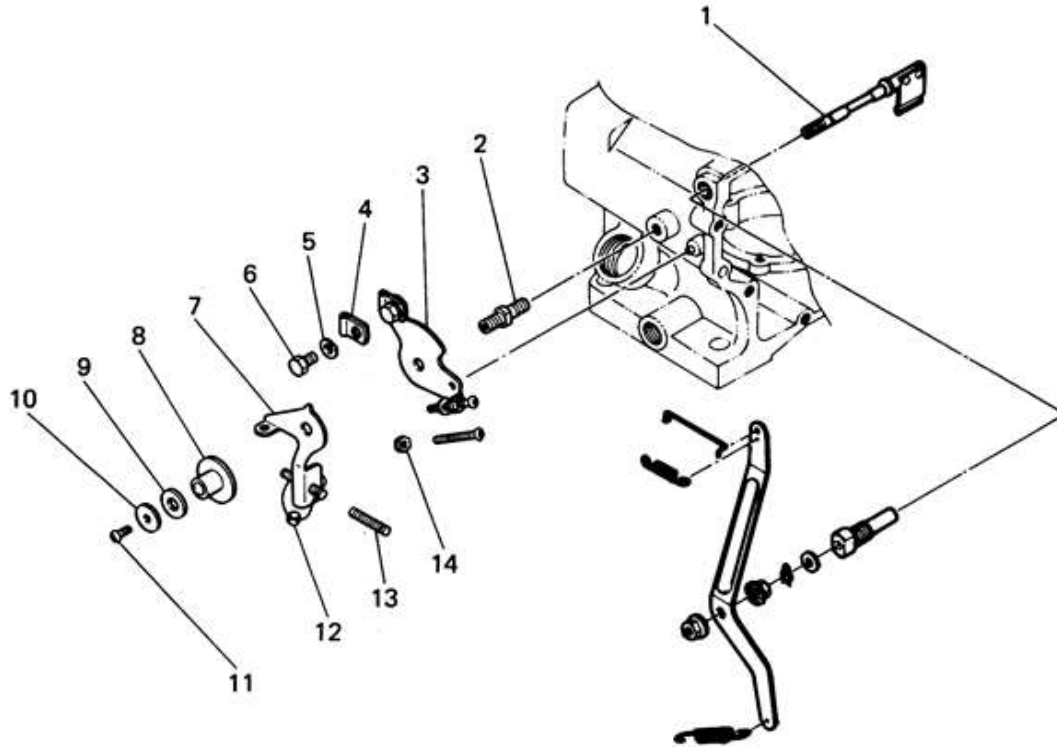
見出番号 No.	部品番号 Parts No.	部品名称 Parts Name	個数 No. Req'd	備考 Remarks	定価 Price
1	H071D04x008	スクリュ SCREW	2		
2	FA21415A	M. T. I ユニット UNIT, M.T.I	1		
3	FA24265C	リード ワイヤ LEAD WIRE	1		
4	FA21150	ダスト シール プシュ BUSH, dust seal	1		
5	FR62008	スパーク プラグ キャップ CAP, spark plug	1		
6	FN15989	スパーク プラグ SPARK PLUG	1		
7	FA24265B	リード ワイヤ LEAD WIRE	1		
8		イグニッション コイル COIL, ignition	1		
9	H081D05x025	スクリュ SCREW	2		
10	FA21413A	フライホイール FLYWHEEL	1		
11	FA21229A	フライホイール マグネト アセンブリ FLYWHEEL MAGNETO ASS'Y	1	見出番号 1 ~ 4, 7 ~ 10 を含む with index No. 1 ~ 4, 7 ~ 9 & 10	
12	FA21125	フライホイール ナット NUT, flywheel	1		

カウリング レジスタ
8 COWLING SYSTEM



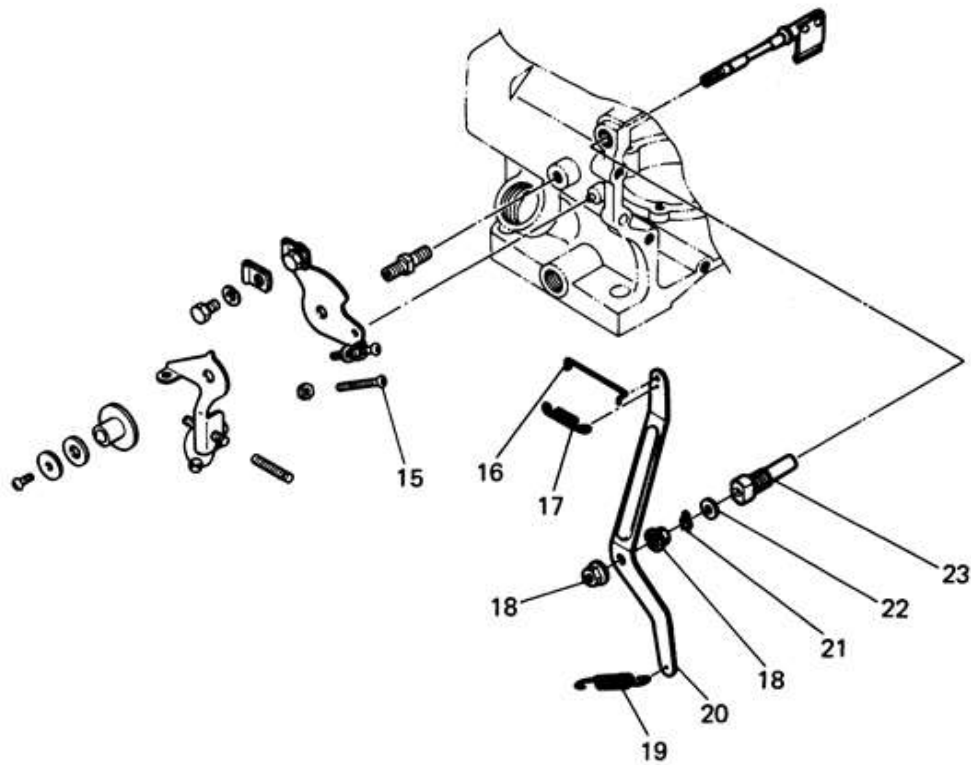
見出番号 No.	部品番号 Parts No.	部品名称 Parts Name	個数 No. Req'd	備考 Remarks	定価 Price
1	FA21284	シリンダ サイド プレート SIDE PLATE, cylinder	1		
2	B090A06x012	ボルト BOLT	5	side plate 1 cowling 4	
3	FA21313A	カウリング COWLING	1		
4	FR42612	コウション プレート PLATE, caution	1		
5	FR56338	ネーム プレート NAME PLATE	1		
6	FR56719	ネーム プレート NAME PLATE	1		

HITACHI **EXTRA**
9 GOVERNOR SYSTEM



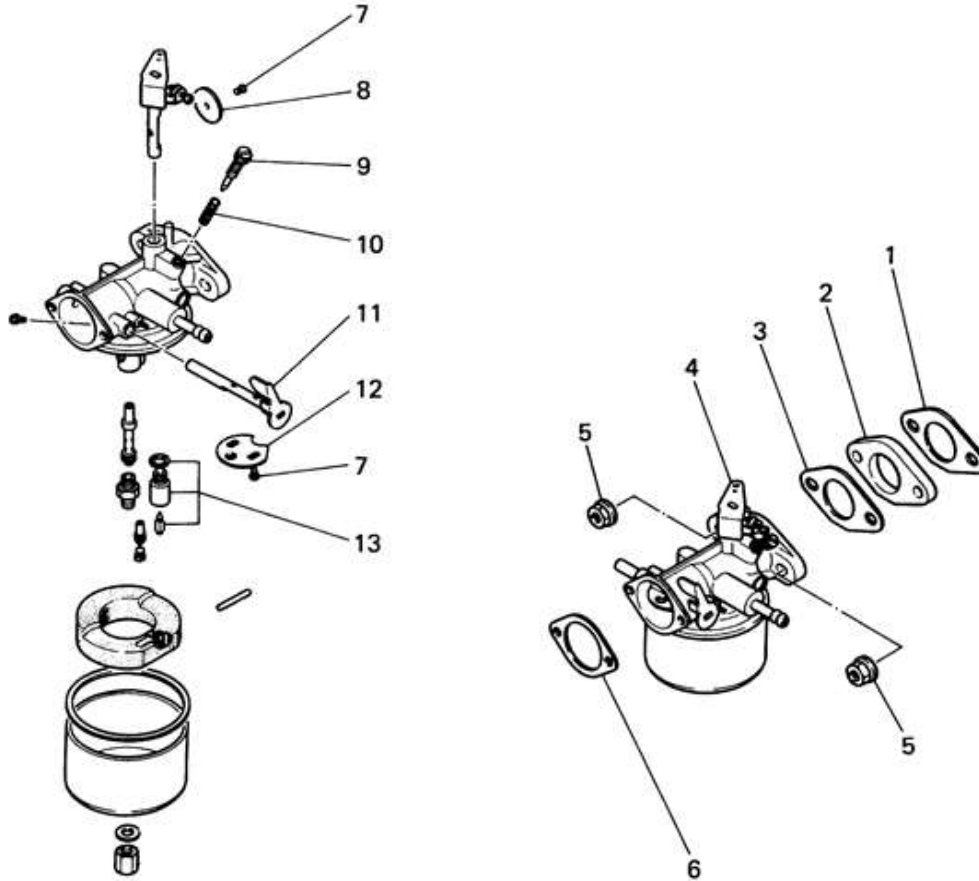
見出番号 No.	部品番号 Parts No.	部品名称 Parts Name	個数 No. Req'd	備考 Remarks	定価 Price
1	FR41009	ガバナ シャフト アセンブリ GOVERNOR SHAFT ASS'Y	1		
2	FR44025	スタッド ボルト STUD BOLT	1		
3	FR43217	コントロール プレート アセンブリ CONTROL PLATE ASS'Y	1	見出番号 4 ~ 6, 14, 15を含む with index No. 4 ~ 6, 14 & 15	
4	FR18437	ワイヤ エンド WIRE END	1		
5	W220R06	スプリング ワッシャ WASHER, spring	1		
6	B011A06x010	ボルト BOLT	1		
7	FR44021	コントロール レバー アセンブリ CONTROL LEVER ASS'Y	1	見出番号13を含む with index No. 13	
8	BG01474	ディスタンス パイプ PIPE, distance	1		
9	BG01475B	アジャスティング プレート PLATE, adjusting	1		
10	BG01433	ワッシャ WASHER	1		
11	H051D04x008	スクリュ SCREW	1		
12	FR41767A	スピード シール セット SPEED SEAL SET	1		
13	FR18082	アジャスティング スクリュ SCREW, adjusting	1		
14	BG04168	コントロール プレート ナット NUT, control plate	1		

9 GOVERNOR SYSTEM



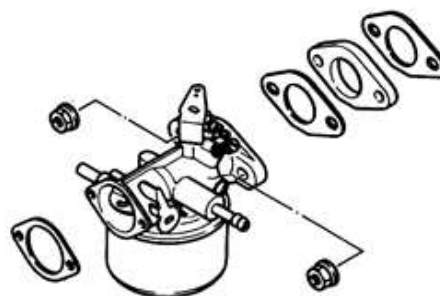
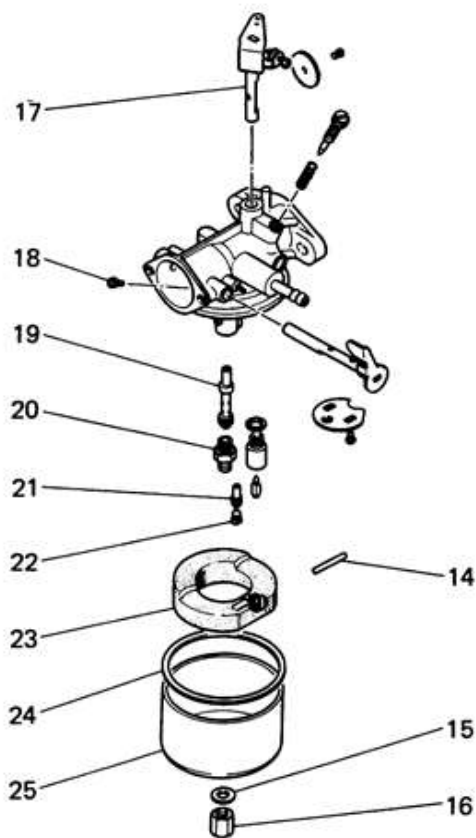
見出番号 No.	部品番号 Parts No.	部品名称 Parts Name	個数 No. Req'd	備考 Remarks	定価 Price
15	H051D04x040	スクリュ SCREW	1		
16	FR18067	コントロール ロッド ROD, CONTROL	1		
17	FR41295	スロットル レバー スプリング SPRING, throttle lever	1		
18	FR42734	ガバナ レバー ナット NUT, governor lever	2		
19	FR18076	ガバナ スプリング SPRING, governor	1		
20	FA21181	ガバナ レバー LEVER, governor	1		
21	FR18198	クリップ CLIP	1		
22	W200H06	ワッシャ WASHER	1		
23	FR18717	ガバナ シャフト ブシュ BUSH, governor shaft	1		

キャブレター-
10 CARBURETOR SYSTEM



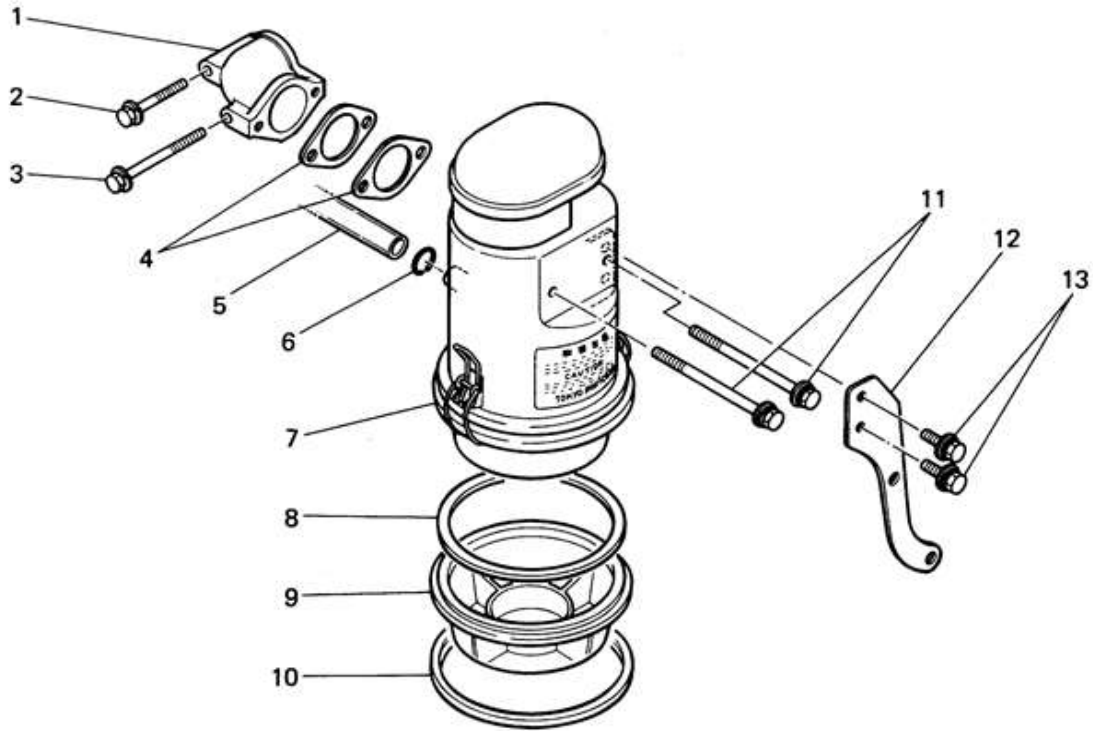
見出番号 No.	部品番号 Parts No.	部品名称 Parts Name	個数 No. Req'd	備考 Remarks	定価 Price
1	FR18068	キャブレター ガasket GASKET, carburetor	1		
2	FR18580	ヒート インシュレータ INSULATOR, heat	1		
3	FR41593	キャブレター パッキン PACKING, carburetor	1		
4	FA21040	キャブレター アセンブリ CARBURETOR ASS'Y	1	御日本気化器製作所 形式 621020-791 見出番号 7~25を含む with index No. 7 ~ 24 & 25	
5	ZZ70028B	ナット NUT	2		
6	FR18073	パッキン PACKING	1		
7	FC16403xx005	バルブ セット スクリュ SCREW, valve set	3	1640-3005	
8	FC02012xx207	スロットル バルブ VALVE, throttle	1	2012-2071	
9	FC02034xx022	アイドル アジャスティング スクリュ SCREW, idle adjusting	1	2034-0221	
10	FC02175xx003	アイドル アジャスティング スクリュ スプリング SPRING, idle adjusting screw	1	2175-0031	
11	FC03015xx229	チョーク シャフト アセンブリ CHOKE SHAFT ASS'Y	1	3015-2291	
12	FC02013xx128	チョーク バルブ VALVE, CHOKE	1	2013-1281	
13	FC06056xx556	フロート バルブ VALVE, FLOAT	1	6056-5561	

キャブレター- レジテム
10 CARBURETOR SYSTEM



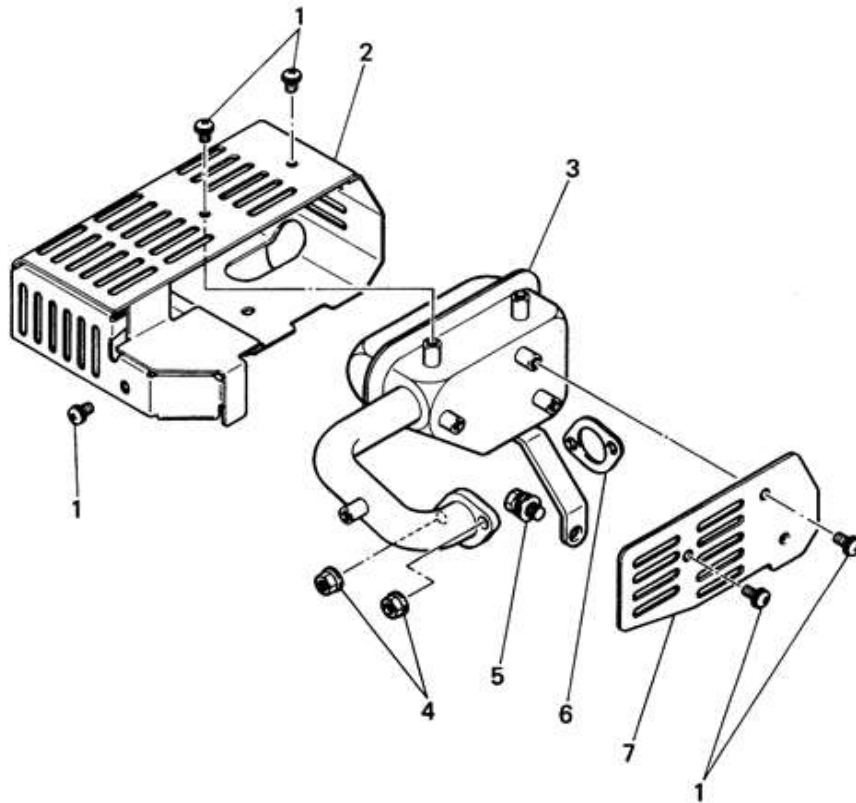
見出番号 No.	部品番号 Parts No.	部品名称 Parts Name	個数 No. Req'd	備考 Remarks	定価 Price
14	FC02054xx011	フロート ピン PIN, FLOAT	1	2054-0111	
15	FC02068xx878	キャップ ナット ガスケット GASKET, cap nut	1	2068-8781	
16	FC02098xx029	キャップ ナット CAP NUT	1	2098-0291	
17	FC06016xx015	スロットル シャフト アセンブリ THROTTLE SHAFT ASS'Y	1	6016-0151	
18	FC04714xx140	メイン エア ブリード ジェット JET, main air bleed	1	4714-1401	
19	FC02024xx236	メイン ノズル NOZZLE, MAIN	1	2024-2361	
20	FC04137xx082	メイン ジェット JET, MAIN	1	4137-0821	
21	FC04709xx040	スロー ジェット JET, SLOW	1	4709-0401	
22	FC02085xx020	スロー ジェット パッセージ プラグ PLUG, slow jet passage	1	2085-0201	
23	FC03051xx103	フロート アセンブリ FLOAT ASS'Y	1	3051-1031	
24	FC02068xx206	フロート チャンバ ガスケット GASKET, float chamber	1	2068-2061	
25	FC06004xx521	フロート チャンバ CHAMBER, float	1	6004-5211	

エア クリーナ
11 AIR CLEANER SYSTEM



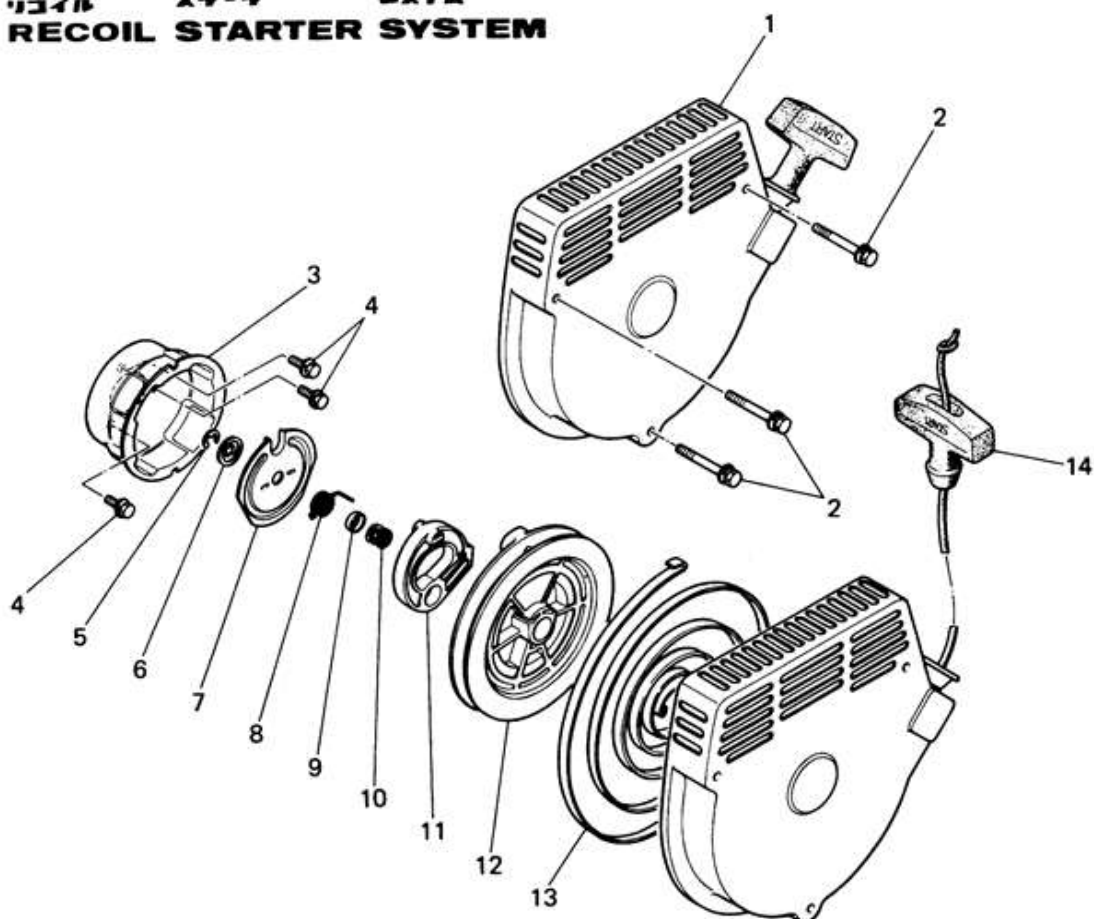
見出番号 No.	部品番号 Parts No.	部品名称 Parts Name	個数 No. Req'd	備考 Remarks	定価 Price
1	FR41278	インレット エルボ ELBOW, INLET	1		
2	B081A05x038	ボルト BOLT	1		
3	B081A05x060	ボルト BOLT	1		
4	FR41279	パッキン PACKING	2		
5	ZZ70002N	ブリーザ パイプ PIPE, breather	1		
6	FR18339	スナップ リング SNAP RING	1		
7	FR41587	エア クリーナ アセンブリ AIR CLEANER ASS'Y	1	見出番号 8~10を含む with index No. 8, 9 & 10	
8	FR41587xx004	オイル パン パッキン PACKING, oil pan	1		
9	FR41587xx002	オイル パン OIL PAN	1		
10	FR41587xx003	オイル パン リング RING, OIL PAN	1		
11	B071A06x080	ボルト BOLT	2		
12	FR41609	エア クリーナ ブラケット BRACKET, air cleaner	1		
13	B070A06x016	ボルト BOLT	2		

マフラーシステム
L254
12 MUFFLER SYSTEM



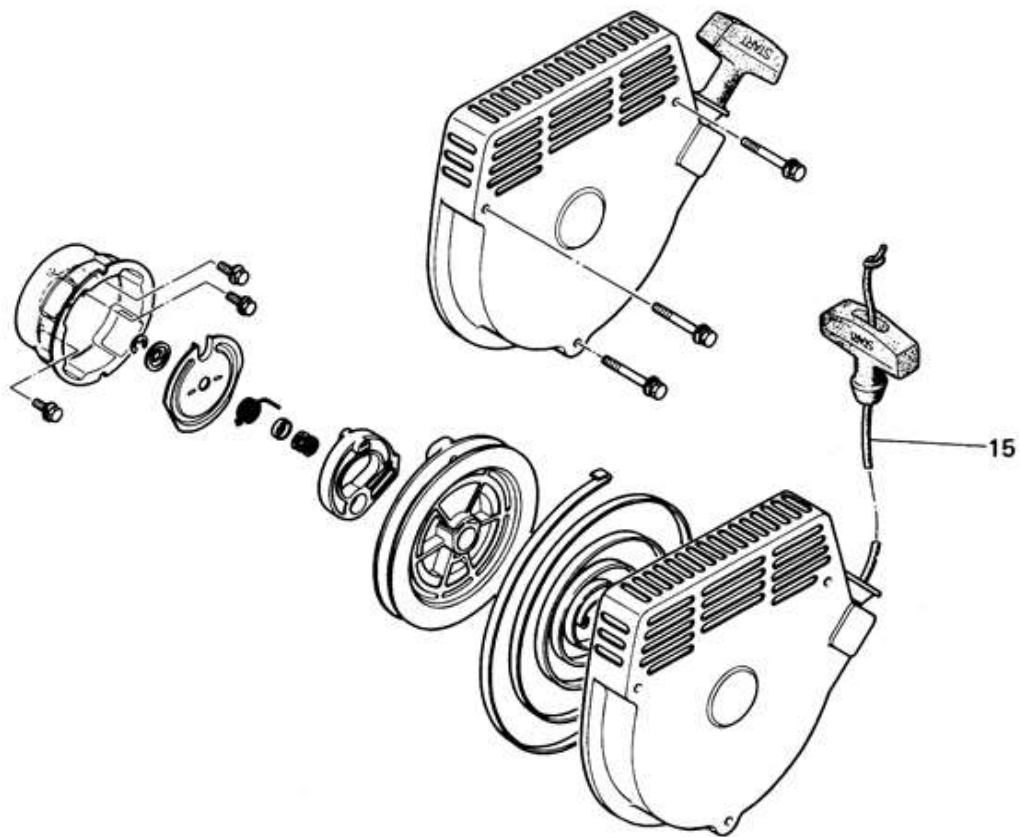
見出番号 No.	部品番号 Parts No.	部品名称 Parts Name	個数 No. Req'd	備考 Remarks	定価 Price
1	FR42937	スクリュ SCREW	8		
2	FR42995	マフラー カバー COVER, muffler	1		
3	FR42975	マフラー MUFFLER	1		
4	ZZ70028C	ナット NUT	2		
5	B070A08x016	ボルト BOLT	1		
6	FR18187	マフラー ガスケット GASKET, muffler	1		
7	FR42998	マフラー カバー COVER, muffler	1		

リコイル スタートシステム
13 RECOIL STARTER SYSTEM



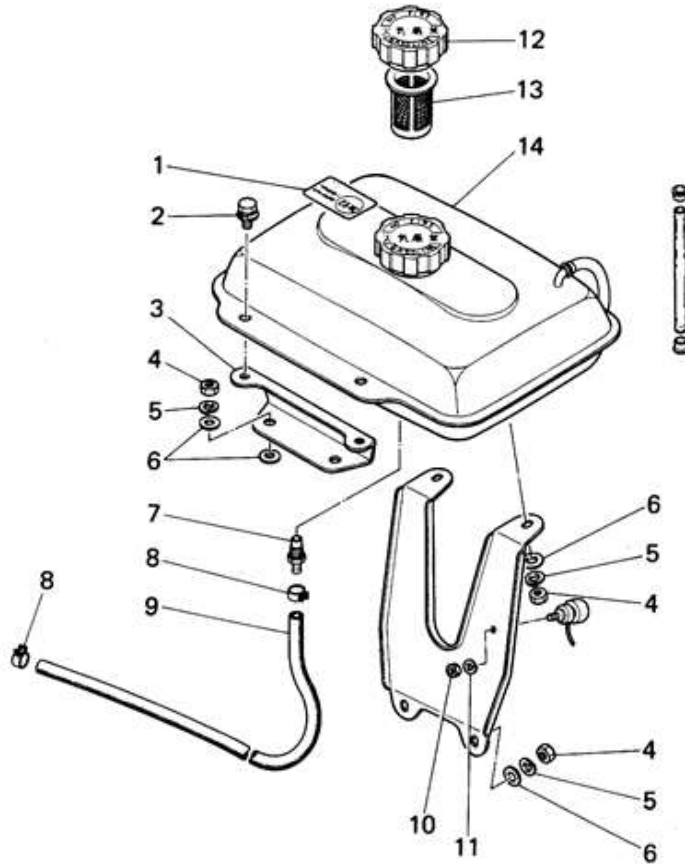
見出番号 No.	部品番号 Parts No.	部品名称 Parts Name	個数 No. Req'd	備考 Remarks	定価 Price
1	FA21218C	リコイル スタート アセンブリ RECOIL STARTER ASS'Y	1	見出番号 3, 5 ~ 15 を含む with index No. 3, 5 ~ 14 & 15	
2	B070A06x045	ボルト BOLT	3		
3	FA21219	スタータ プーリ PULLEY, starter	1		
4	B080A06x016	ボルト BOLT	3		
5	FR53151xx010	E リング RING, E	1		
6	FR53151xx006	スラスト ワッシャ WASHER, thrust	1		
7	FR53151xx009	フリクション プレート PLATE, friction	1		
8	FR53151xx007	リターン スプリング SPRING, return	1		
9	FR53151xx008	スプリング カバー COVER, spring	1		
10	FR53151xx005	フリクション スプリング SPRING, friction	1		
11	FR53151xx003	ラチェット RATCHET	1		
12	FR53151xx002	リール REEL	1		
13	FR53151xx004	スパイラル スプリング SPRING, spiral	1		
14	FR53151xx013	スタータ ノブ アセンブリ STARTER KNOB ASS'Y	1		

リコイル スタートシステム
13 RECOIL STARTER SYSTEM



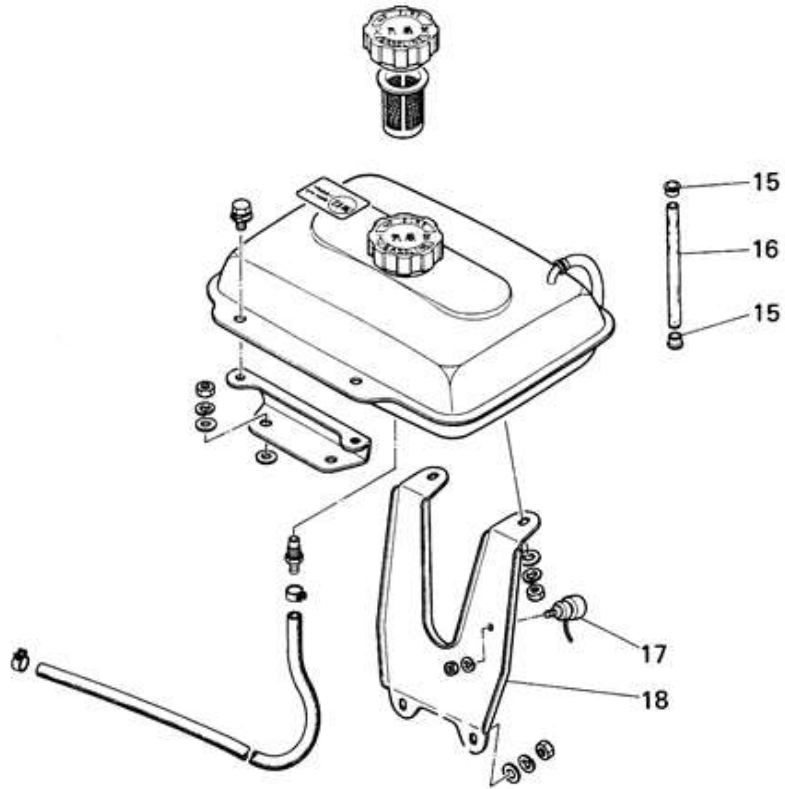
見出番号 No.	部品番号 Parts No.	部品名称 Parts Name	個数 No. Req'd	備考 Remarks	定価 Price
15	FR56721xx012	スタータ ロープ ROPE, starter	1		

フュエル タンク システム
14 FUEL TANK SYSTEM



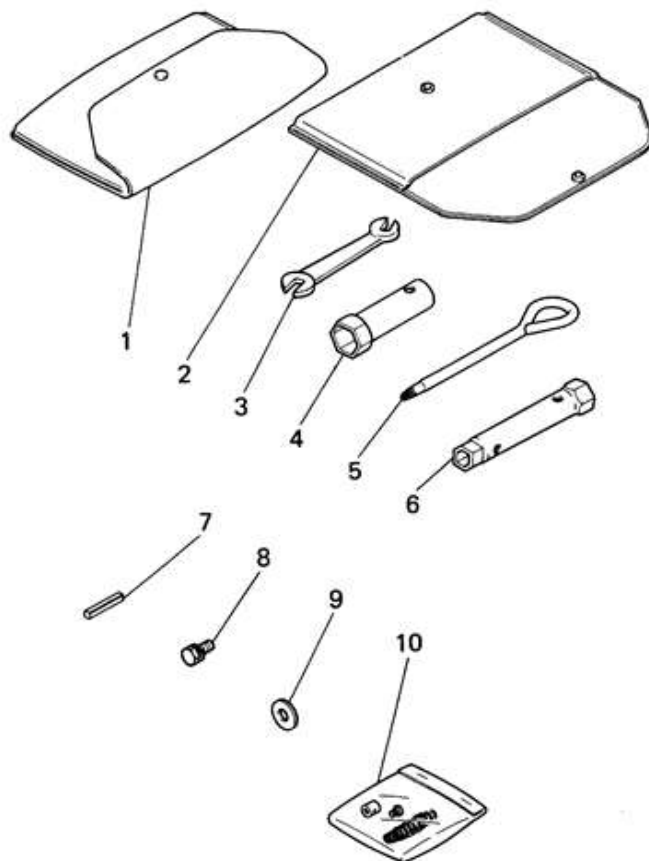
見出番号 No.	部品番号 Parts No.	部品名称 Parts Name	個数 No. Req'd	備考 Remarks	定価 Price
1	FR42947	ラベル LABEL	1		
2	B070A08x016	ボルト BOLT	2		
3	FR43632G	フュエル タンク ブラケット BRACKET, fuel tank	1		
4	N021A08	ナット NUT	6		
5	W220R08	スプリング ワッシャ WASHER, spring	6		
6	W200H08	ワッシャ WASHER	8		
7	FR41460	ジョイント JOINT	1		
8	FR53226	クリップ CLIP	2		
9	P050Y04x450	フュエル パイプ PIPE, FUEL	1		
10	N001A04	ナット NUT	1		
11	W220R04	スプリング ワッシャ WASHER, spring	1		
12	FR56333	タンク キャップ アセンブリ TANK CAP ASS'Y	1		
13	FR44820	フュエル フィルタ FILTER, FUEL	1		
14	FR42739J	フュエル タンク アセンブリ FUEL TANK ASS'Y	1	見出番号 1, 12, 13, 15, 16 を含む with index No. 1, 12, 13, 15 & 16	

フュエル タンク システム
14 FUEL TANK SYSTEM



見出番号 No.	部品番号 Parts No.	部品名称 Parts Name	個数 No. Req'd	備考 Remarks	定価 Price
15	FR42227	クリップ CLIP	2		
16	P002W45x135	フュエル レベル ゲージ パイプ PIPE, fuel level gauge	1		
17	FR63048A	ストップ スイッチ STOP SWITCH	1	見出番号10, 11を含む with index No. 10, 11	
18	FR41591G	フュエル タンク ブラケット BRACKET, fuel tank	1		

ツール セット
15 TOOL SET



見出番号 No.	部品番号 Parts No.	部品名称 Parts Name	個数 No. Req'd	備考 Remarks	定価 Price
1	FR41574	ツール セット TOOL SET	1	見出番号 2~6 を含む with index No. 2~5 & 6	
2	FR64551	ツール バッグ BAG, TOOL	1		
3	FR42299	スパナ 10×12 SPANNER 10 x 12	1		
4	FR42294	ボックス スパナ 21 BOX SPANNER 21	1		
5	FR43077	スクリュ ドライバ DRIVER, screw	1		
6	FN15690	ボックス スパナ 10×12 BOX SPANNER 10 x 12	1		
7	W405805x025	キー KEY	1		
8	ZZ70010xx016	ボルト BOLT	1		
9	W207H08	ワッシャ WASHER	1		
10	FR41443	ワイヤ ホルダ アセンブリ WIRE HOLDER ASS'Y	1		