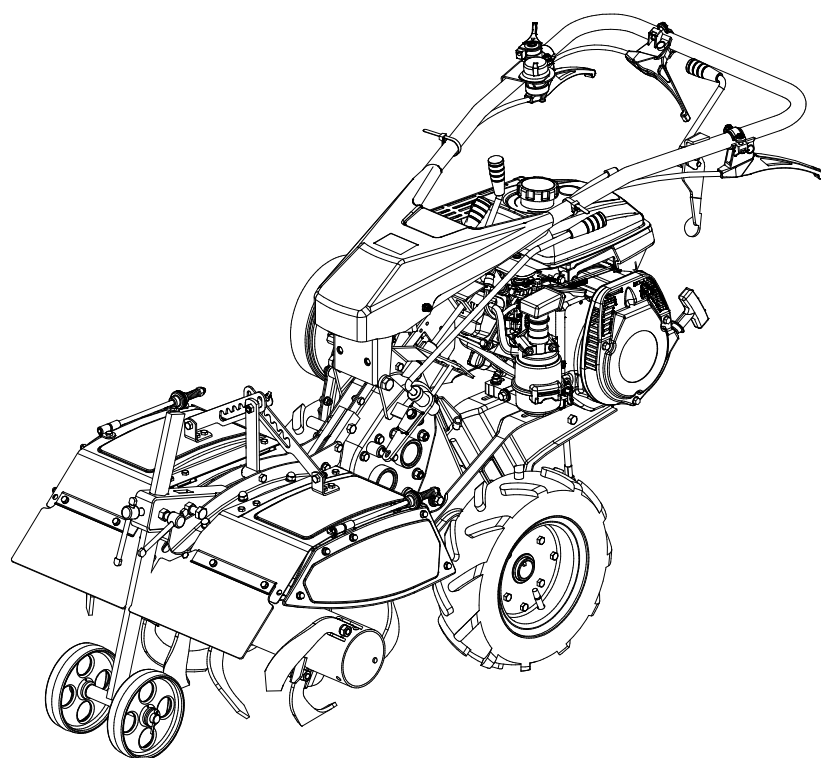


メトラリターンカルチ

SRV35FB1
SRV35FXB1 (クロスセンター)

パーツリスト

PARTS LIST



メトラ農機株式会社

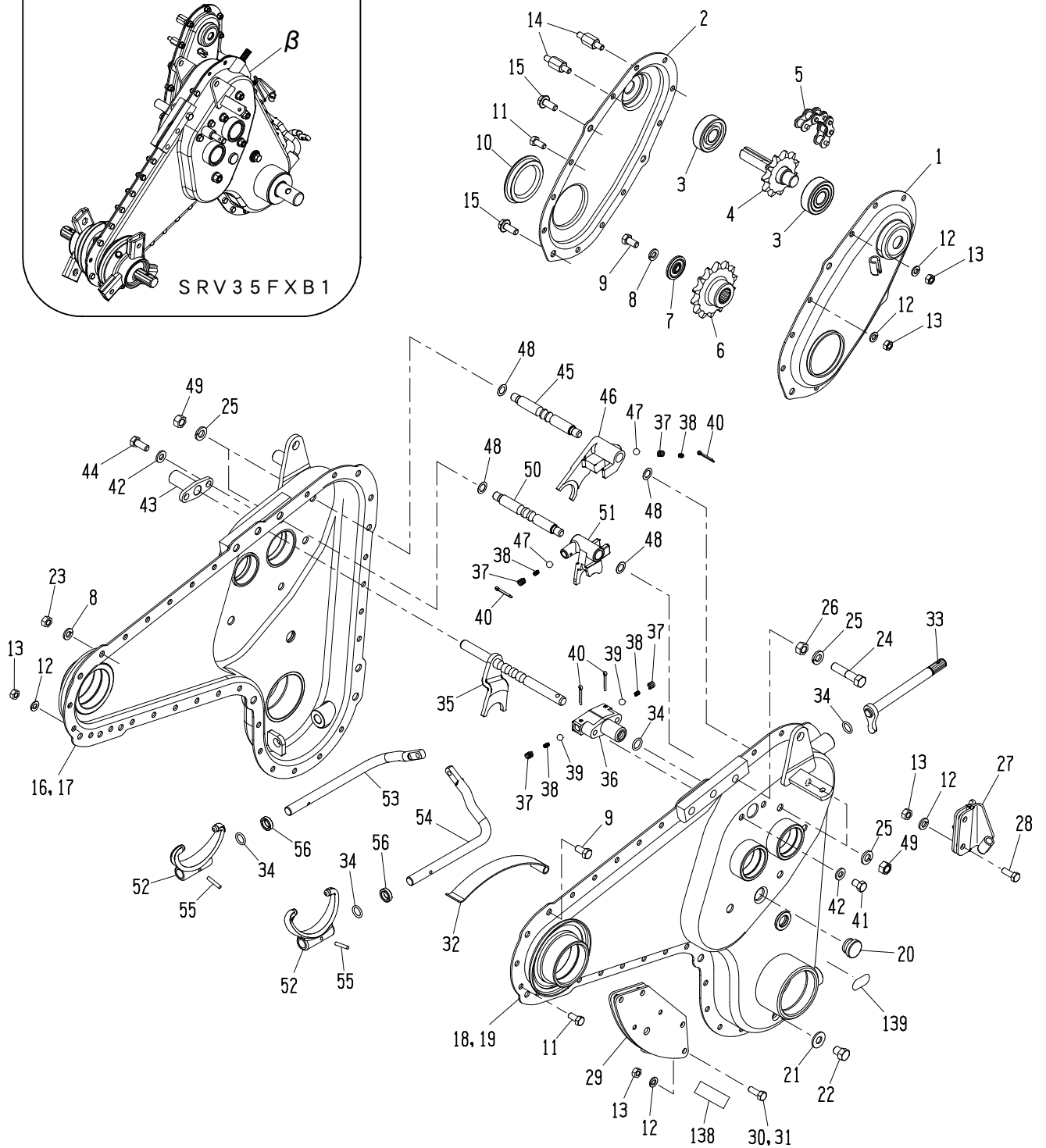
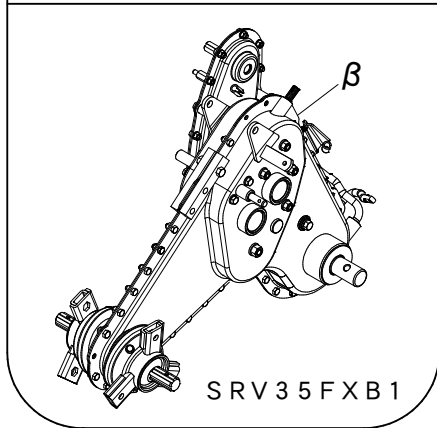
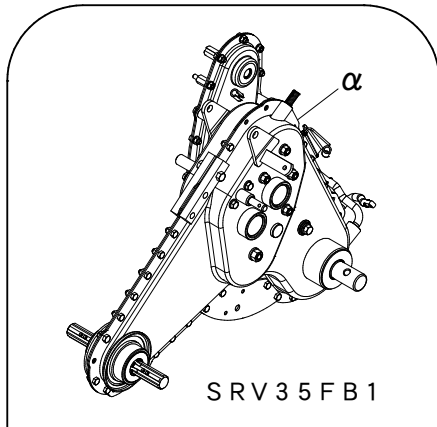
目 次

A	トランスミッション関係	-----	1
B	ロータリーカバー関係	-----	8
C	ドラムローター関係	-----	11
D	ドラムローター(振替仕様)関係	-----	13
E	ハンドル、レバー関係	-----	15
F	エンジン、プーリー関係	-----	18
G	車輪関係	-----	21
H	付属部品関係	-----	23

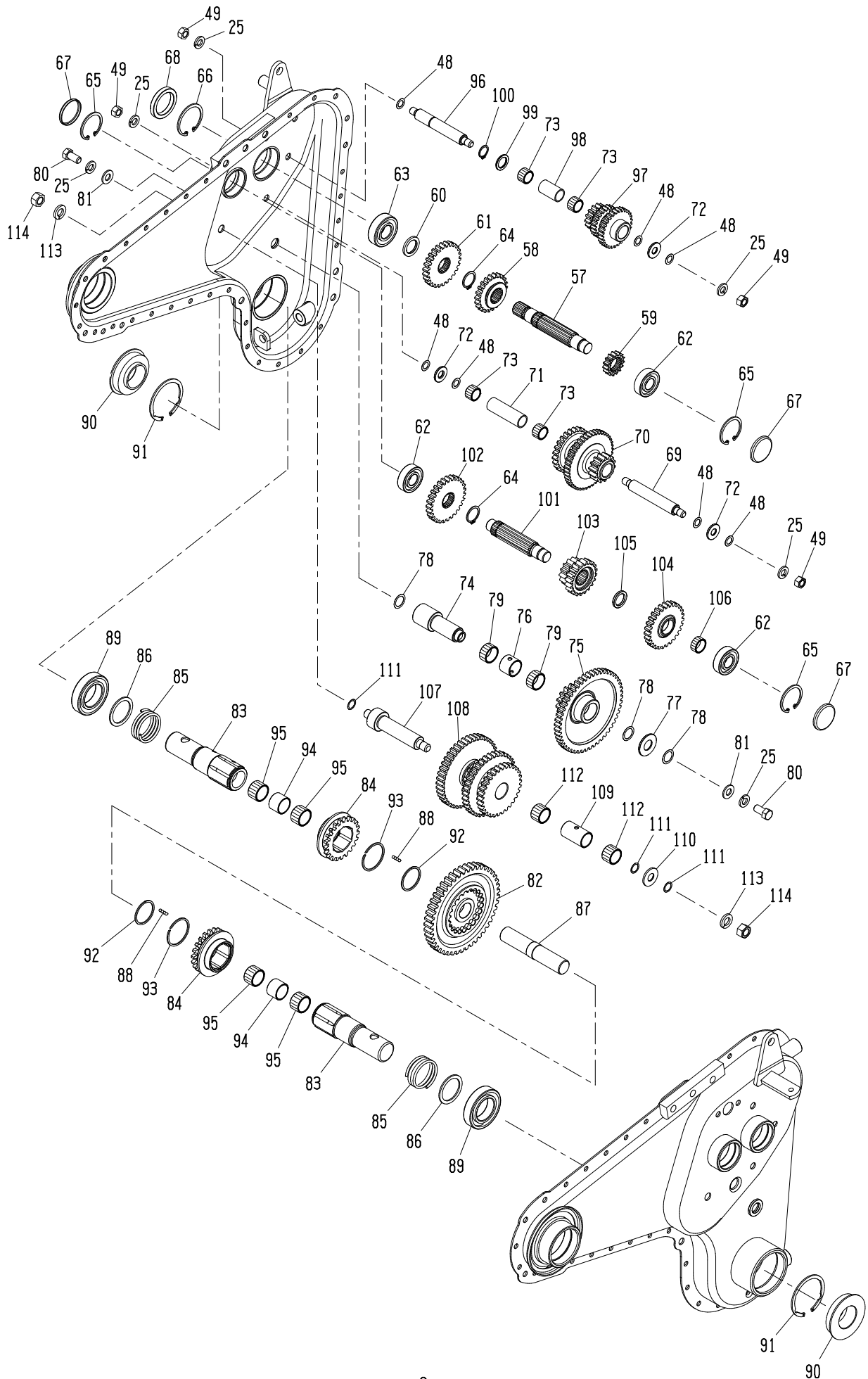
◆ご注文に際して

- (1) 部品注文の場合は、本誌の見出し番号・コード番号・部品名称・数量を必ず明記願います。
- (2) 注文部品の返品は受付ません。
- (3) 補修部品は必ず、この純正部品を御使用願います。
- (4) 需要期に部品注文が殺到しますので、早めに御注文願います。
- (5) 改良変更等により多少形状寸法が異なる場合がありますので、機体番号も記入の上、御注文願います。

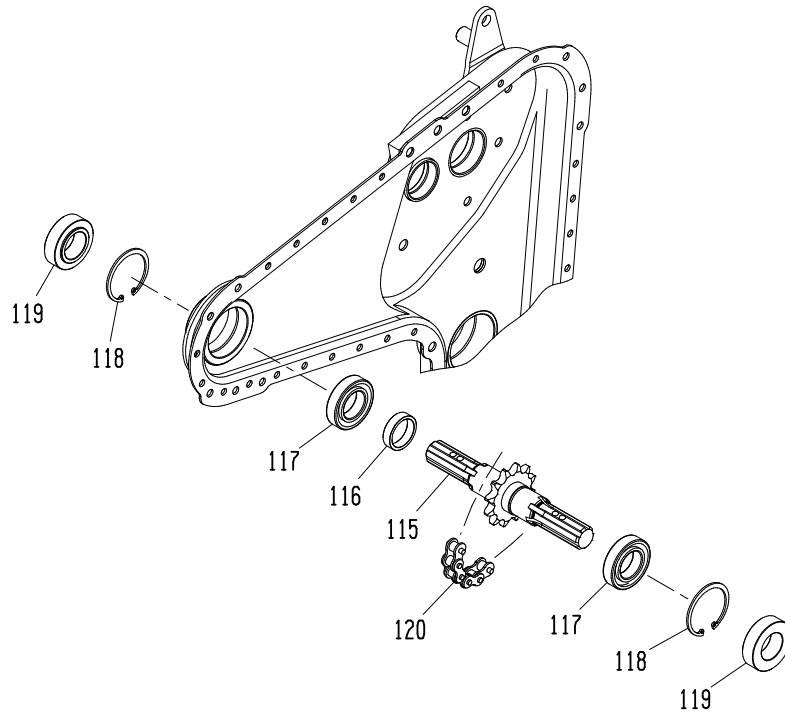
A:トランスミッション関係



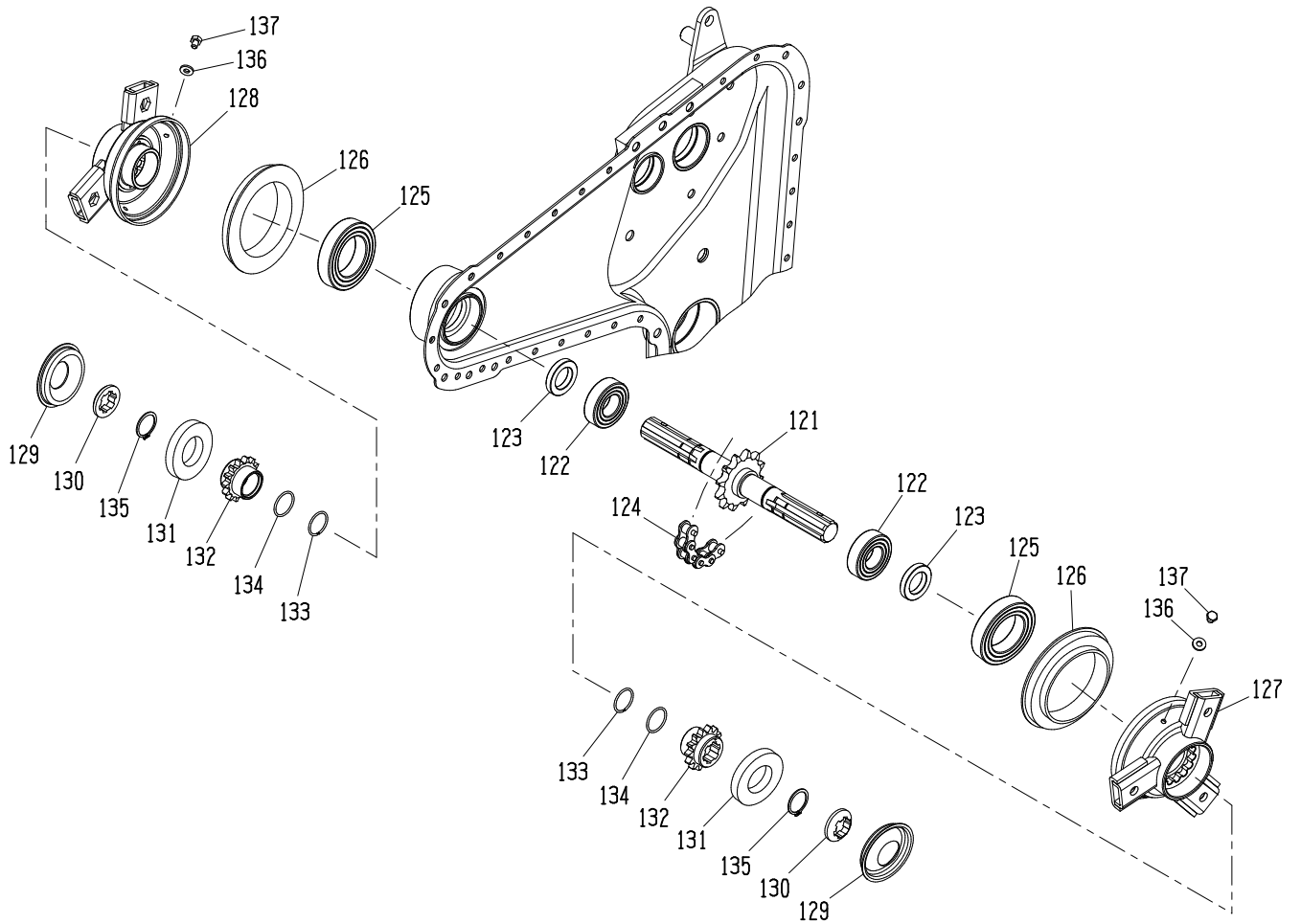
A:トランスミッション関係



A:トランスミッション関係



SRV35FB1



SRV35FXB1

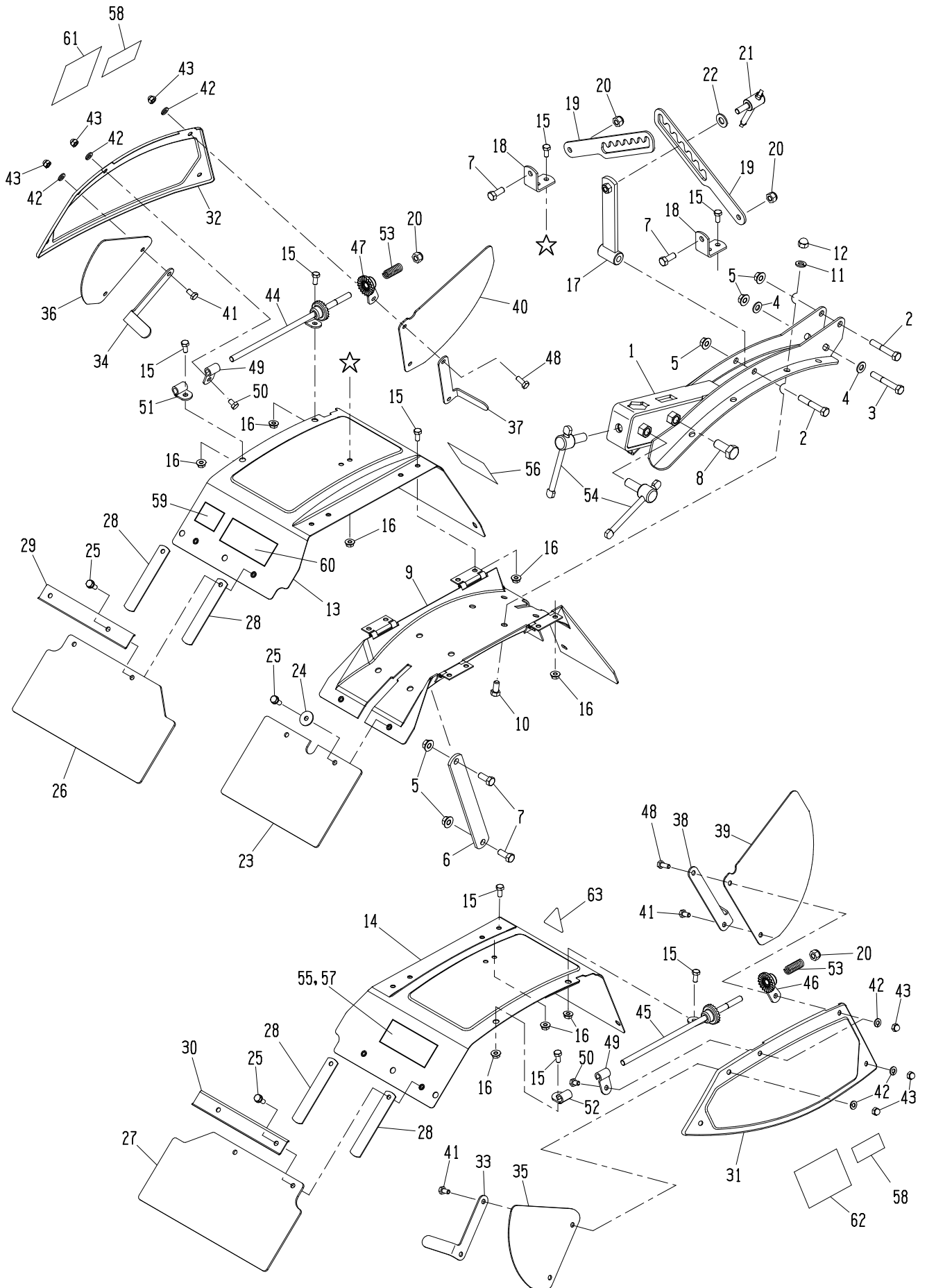
見出番号	コード番号	部品名称	個数	備考
A- α	M81 0010 001	ミッションケース ASSY	1	SRV35FB1
A- β	M81 0011 001	ミッションケース ASSY	1	SRV35FXB1
A-1	M81 0111 000	カウンターケース カン	1	
A-2	M81 0111 010	カウンターケース	1	
A-3	9BB 6303 001	ボールベアリング	2	#6303-RS
A-4	M81 0211 000	ニューリヨクジク カン	1	
A-5	9RC 0500 340	ローラーチェーン	1	#50X34L
A-6	M81 0242 000	14Tスプロケット	1	
A-7	M81 0228 000	シールワッシャー	1	
A-8	9SW 0800 003	バネザガネ	2	M8
A-9	9BS 0801 603	コガタボルト	2	M8X16L
A-10	M81 0229 000	メクラブタ	1	
A-11	9BT 0701 603	ボルト	29	M7X16L
A-12	9SW 0700 003	バネザガネ	37	M7
A-13	9NT 0700 003	ナット	37	M7
A-14	M81 0112 000	ヤグラボルト	2	対辺13
A-15	9BF 0802 003	フランジボルト	3	M8X20L
A-16	M81 0128 002	ミッションケース R COMP	1	SRV35FB1
A-17	M81 0131 001	ミッションケース R COMP		SRV35FXB1
A-18	M81 0129 002	ミッションケース L COMP	1	SRV35FB1
A-19	M81 0132 001	ミッションケース R COMP		SRV35FXB1
A-20	M60 0116 000	チュウユセン	1	
A-21	9OW 1022 200	シールワッシャー	1	
A-22	9BS 1001 203	コガタボルト	1	M10X12L
A-23	9NS 0800 003	コガタナット	1	M8
A-24	9BS 1004 503	コガタボルト	1	M10X45L
A-25	9SW 1000 003	バネザガネ	11	M10
A-26	9NS 1000 003	コガタナット	1	M10
A-27	M81 0125 000	サイドクラッチワイヤーウケ	1	
A-28	9BT 0702 003	ボルト	2	M7X20L
A-29	M81 0126 000	ザンコウシヨリハウケ	1	SRV35FB1
A-30	9BT 0702 003	ボルト	4	SRV35FB1 M7X20L
A-31	9BT 0701 603	ボルト	4	SRV35FXB1 M7X16L
A-32	M52 0246 000	チェーンバリバネ	1	
A-33	M81 0314 000	ソウコウシフターアーム	1	
A-34	9OR 1200 001	Oリング	4	P-12
A-35	M81 0290 000	シフターフォーク COMP	1	
A-36	M81 0291 001	シフターロットウケ	1	
A-37	M07 0314 000	シフターロットオシバネ	4	
A-38	M07 0314 010	シフターロットオシバネ B	4	

見出番号	コード番号	部品名称	個数	備考
A-39	9SB 2500 000	スチールボール	2	5/16
A-40	9ST 0302 003	ワリピン	4	φ3X20L
A-41	9BS 0801 203	コガタボルト	2	M8X12L
A-42	9OW 0816 200	シールワッシャー	4	
A-43	M81 0292 000	シフターロットカバー	1	
A-44	9BS 0802 003	コガタボルト	2	M8X20L
A-45	M81 0312 000	シフターロット H	1	
A-46	M81 0313 000	シフターフォーク H	1	
A-47	9SB 0800 000	スチールボール	2	φ8
A-48	M07 0313 001	シフターロットヨウパッキン	11	
A-49	9NS 1000 013	コガタナット	8	M10 P1.25
A-50	M58 0311 000	テイスクシフターロット	1	
A-51	M81 0311 000	シフターフォーク L	1	
A-52	M81 0240 000	サイドクラッチフォーク	2	
A-53	M81 0222 000	クラッチフォークシャフト ミギ	1	
A-54	M81 0223 000	クラッチフォークシャフト ヒダリ	1	
A-55	9TP 0402 203	テーパーピン	2	φ4X22L
A-56	9OS 1218 0500	オイルシール	2	VC-12185
A-57	M81 0243 001	シュジク	1	
A-58	M81 0244 000	ギヤ 22T	1	
A-59	108 0220 000	チェンジギヤ 15T	1	
A-60	M58 0224 000	シュジクザガネ	1	
A-61	M81 0247 000	ギヤ 26T	1	
A-62	9BB 6203 000	ボールベアリング	3	#6203
A-63	9BB 6204 000	ボールベアリング	1	#6204
A-64	9RS 2200 005	スナップリング	2	S-22
A-65	9RR 4000 005	スナップリング	3	R-40
A-66	9RR 4700 005	スナップリング	1	R-47
A-67	9SC 4000 500	シールキャップ	3	
A-68	9OS 3547 0702	オイルシール	1	SC-35477
A-69	M81 0232 000	2ジク	1	
A-70	M81 0233 000	ギヤ 14-44-25	1	
A-71	M81 0234 000	カラー 62L	1	
A-72	M23 0258 001	バックジクザガネ	3	
A-73	9NB 1620 132	ニードルベアリング	4	KT-162013
A-74	M81 0214 000	3ジク	1	
A-75	M81 0215 000	3ジクギヤー	1	
A-76	M81 0216 000	3ジクカラー	1	
A-77	M07 0221 001	ザガネ B	1	
A-78	M07 0238 000	カラーシャフトヨウパッキン ウチ	3	

見出番号	コード番号	部品名称	個数	備考
A-79	9NB 2226 132	ニードルベアリング	2	KT-222613
A-80	9BS 1002 013	コガタボルト	2	M10X20L P1.25
A-81	9FW 1000 003	ヒラザガネ	2	M10
A-82	G83 0126 000	シャジクギヤー	1	
A-83	M81 0329 000	シャジク	2	
A-84	G83 0127 001	スリーブ C	2	
A-85	M81 0221 000	サイドクラッチモドシバネ	2	
A-86	M07 0232 000	シールオサエカラー	2	
A-87	M81 0331 001	ナカジク	1	
A-88	9SB 1250 000	スチールボール	48	5/32
A-89	9BB 6007 000	ボールベアリング	2	#6007
A-90	9OS 3562 1914	オイルシール	2	QLFY-35621319
A-91	9RR 6200 015	スナップリング	2	R-62 THS
A-92	M81 0226 000	サークリップ	2	WR-35S
A-93	M81 0227 000	サークリップ	2	AR-41.5S
A-94	M81 0332 000	ナカジクカラー	2	
A-95	9NB 2226 172	ニードルベアリング	4	KT-222617
A-96	M81 0235 000	バックジク	1	
A-97	M81 0236 000	ギヤ 14-23-29	1	
A-98	M81 0237 000	カラー 33L	1	
A-99	T12 0124 000	バックジクザガネ	1	
A-100	9RS 1600 005	スナップリング	1	S-16
A-101	M81 0246 000	コウウンヘンソクジク	1	
A-102	M81 0245 001	ギヤー 27T	1	
A-103	M81 0273 001	ギヤー 14-20	1	
A-104	M81 0274 000	コウウンコウソクギヤー	1	
A-105	M81 0238 000	スラストザガネ 18	1	
A-106	9NB 1822 102	ニードルベアリング	1	KT-182210
A-107	M58 0236 000	コウウンチュウカンジク	1	
A-108	M81 0275 002	コウウンチュウカンギヤー B カン	1	
A-109	M58 0238 000	コウウンチュウカンジクヨウカラー	1	
A-110	M13 0227 001	バックヨウザガネ	1	
A-111	M52 0248 000	ドウワッシャー12ヨウ ウチ	3	
A-112	9NB 2024 172	ニードルベアリング	2	KT-202417
A-113	9SW 1200 003	バネザガネ	2	M12
A-114	9NS 1200 013	コガタナット	2	M12 P1.5
A-115	M81 0239 000	コウウンジク 25	1	
A-116	M58 0240 000	コウウンジクカラー	1	φ38.1Xt3.5
A-117	9BB 6006 000	ボールベアリング	2	#6006
A-118	9RR 5500 005	スナップリング	2	R-55

見出番号	コード番号	部品名称	個数	備考
A-119	9OS 3055 1710	オイルシール	2	WD-305517
A-120	9RC 0500 481	ローラーチェーン	1	#50X48L 強力チェーン
A-121	M81 2114 000	コウウンジク COMP	1	
A-122	9BB 6205 002	ボールベアリング	2	#6205-2RS
A-123	9OS 2540 0704	オイルシール	2	TC-25407
A-124	9RC 0500 481	ローラーチェーン	1	#50X48L 強力チェーン
A-125	9BB 6009 002	ボールベアリング	2	#6009-2RS
A-126	M40 5131 000	ジクツキシール	2	
A-127	M40 5125 000	クロスハウケ L カン	1	
A-128	M40 5126 000	クロスハウケ R カン	1	
A-129	M40 5129 000	キャップ	2	
A-130	M40 5128 000	シールザガネ	2	
A-131	M40 5132 001	スポンジシール	2	
A-132	M40 5127 001	クロスギヤー	2	
A-133	M40 5133 000	ストップリング	2	
A-134	9OR 2500 004	リング	2	S-25
A-135	9RS 2500 005	スナップリング	2	S-25
A-136	9OW 0612 200	シールワッシャー	4	
A-137	9BT 0600 803	ボルト	4	M6X8L
A-138	M40 3711 040	ザンコウシヨリバトリツケラベル	1	SRV35FB1
A-139	M81 2296 000	オイルマーク	1	3.0L

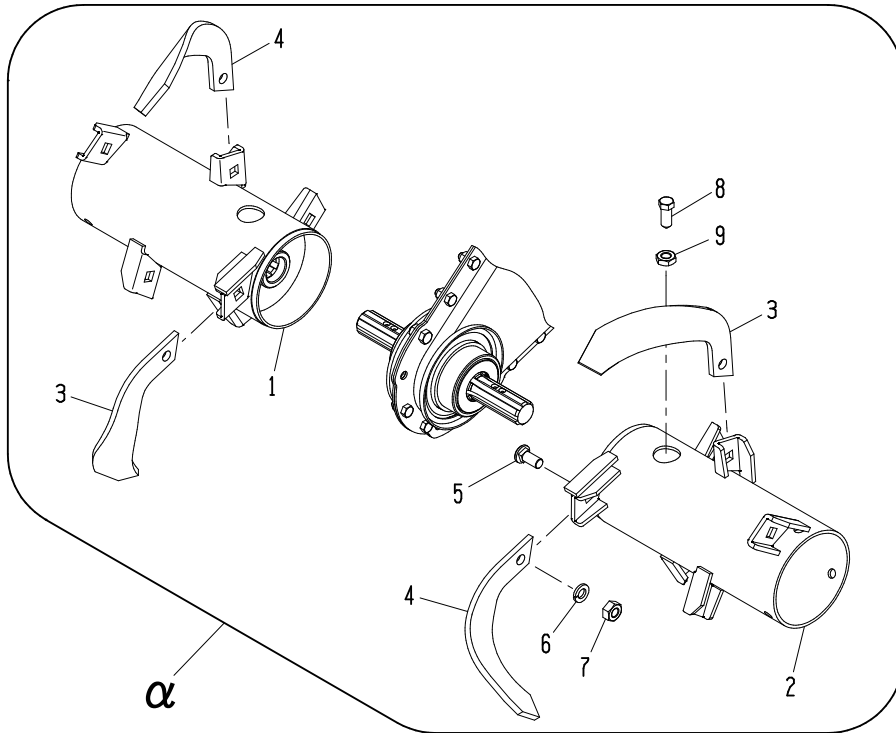
B:ロータリーカバー関係



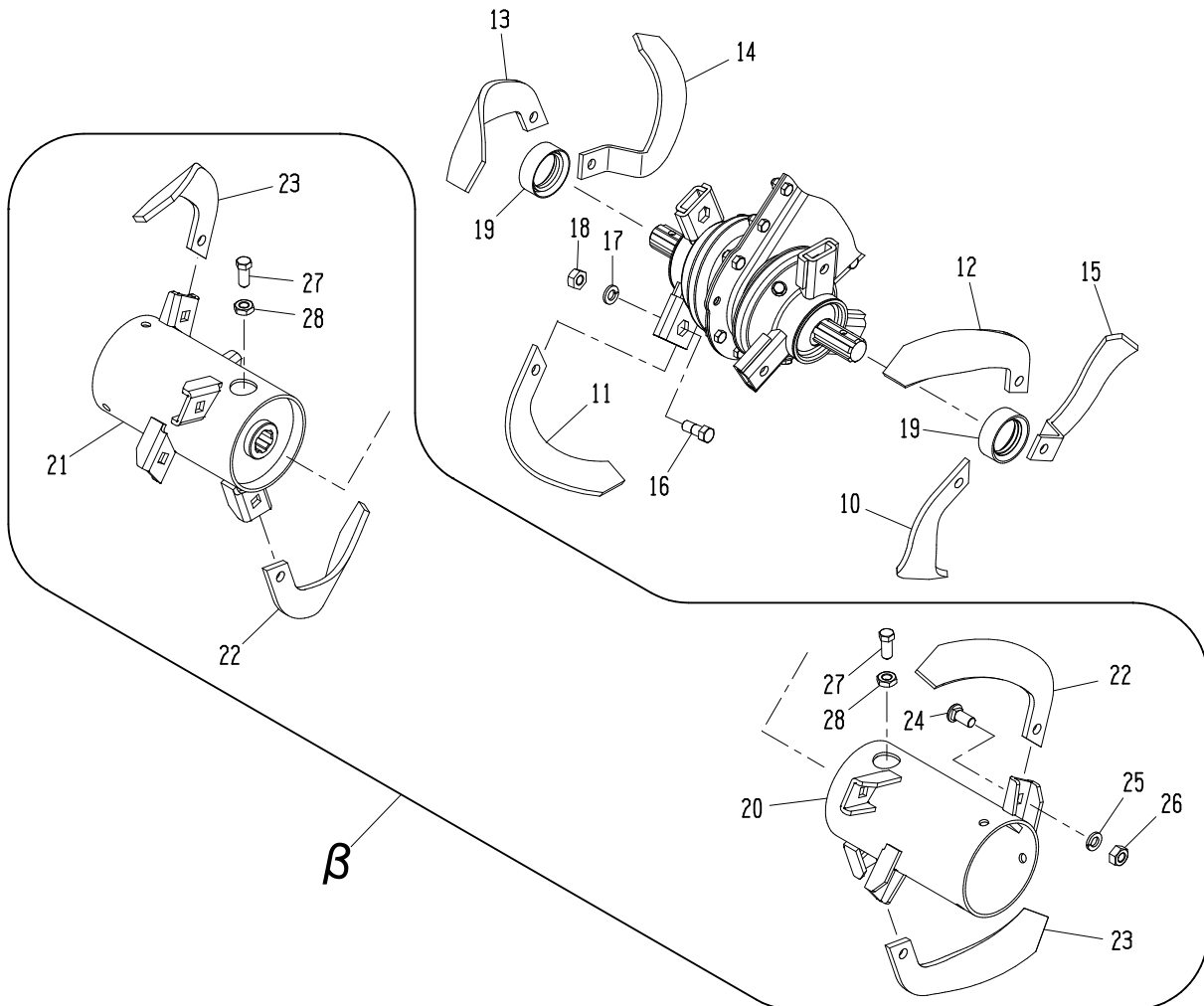
見出番号	コード番号	部品名称	個数	備考
B-1	M40 6122 000	ビーム COMP	1	
B-2	9BS 0805 003	コガタボルト	2	M8X50L
B-3	9BS 0805 503	コガタボルト	1	M8X55L
B-4	9FW 0800 003	ヒラザガネ	2	M8
B-5	9NF 0800 003	フランジナット	5	M8
B-6	M81 2443 000	ステー	1	
B-7	9BS 0802 003	コガタボルト	4	M8X20L
B-8	9BT 1203 003	ボルト	1	M12X30L
B-9	M40 5512 000	センターカバー カン	1	
B-10	9BS 0801 603	コガタボルト	8	M8X16L
B-11	9SW 0800 003	バネザガネ	8	M8
B-12	9NC 0800 063	フクロナット	8	M8
B-13	M40 4505 000	ロータリーカバー COMP R	1	
B-14	M40 4506 000	ロータリーカバー COMP L	1	
B-15	9BT 0601 403	ボルト	16	M6X14L
B-16	9NF 0600 003	フランジナット	16	M6
B-17	M40 5517 001	アジャストバー	1	
B-18	M40 5518 000	アジャストステー	2	
B-19	122 0517 000	アジャストアーム	2	
B-20	9NP 0800 043	ナイロンナット	4	M8
B-21	M40 5521 000	アジャスタークランプボルト	1	
B-22	9FW 1000 003	ヒラザガネ	1	M10
B-23	M40 5514 000	タレゴム A	1	
B-24	M07 0813 000	プーリーオサエザガネ	2	
B-25	9BK 0601 653	バネザツキボルト	6	M6X16L
B-26	M40 3526 000	タレゴム B-R	1	
B-27	M40 3534 000	タレゴム B-L	1	
B-28	M40 4509 000	タレゴムウケ	4	
B-29	M40 3527 000	タレゴムオサエ B R	1	
B-30	M40 3535 000	タレゴムオサエ B L	1	
B-31	M40 4503 000	ソクバン L	1	
B-32	M40 4504 000	ソクバン R	1	
B-33	M81 2241 000	サポート A-L	1	
B-34	M81 2242 000	サポート A-R	1	
B-35	M81 2246 000	ゴムプレート A-L	1	
B-36	M81 2247 000	ゴムプレート A-R	1	
B-37	M81 2243 000	サポート B-R	1	
B-38	M81 2244 000	サポート B-L	1	
B-39	M81 2248 000	ゴムプレート B-L	1	
B-40	M81 2249 000	ゴムプレート B-R	1	

見出番号	コード番号	部品名称	個数	備考
B-41	9BT 0601 203	ボルト	6	M6X12L
B-42	9SW 0600 003	バネザガネ	10	M6
B-43	9NC 0600 063	フクロナット	10	M6
B-44	M81 2235 001	コテイカナグ COMP-R	1	
B-45	M81 2236 001	コテイカナグ COMP-L	1	
B-46	M81 2237 001	コテイカナグ COMP-L	1	
B-47	M81 2250 001	コテイカナグ COMP-R	1	
B-48	9BT 0601 603	ボルト	2	M6X16L
B-49	M81 2238 000	コテイカナグ	2	
B-50	9BT 0601 003	ボルト	2	M6X10L
B-51	M81 2239 000	コテイカナグ R	1	
B-52	M81 2240 000	コテイカナグ L	1	
B-53	M81 2245 000	スプリング	2	
B-54	M23 0619 001	シメツケレバー B	2	
B-55	8MA 0005 000	ドラムローターソウジマーク	1	SRV35FB1
B-56	8MA 0006 000	ベルトチョウセイチュウイマーク	1	
B-57	8MA 0012 000	ドラムローターチュウイマーク	1	SRV35FXB1
B-58	8MA 0014 000	アンゼンヒョウジマーク	2	
B-59	8MA 0154 000	ロータリーチュウイマーク	1	
B-60	8MA 3913 000	ダッシングキケンマーク	1	
B-61	8MA 4326 000	ツメトリツケマーク R	1	
B-62	8MA 4327 000	ツメトリツケマーク L	1	
B-63	M63 0221 001	サンカクマーク	1	

C:ドラムローター関係



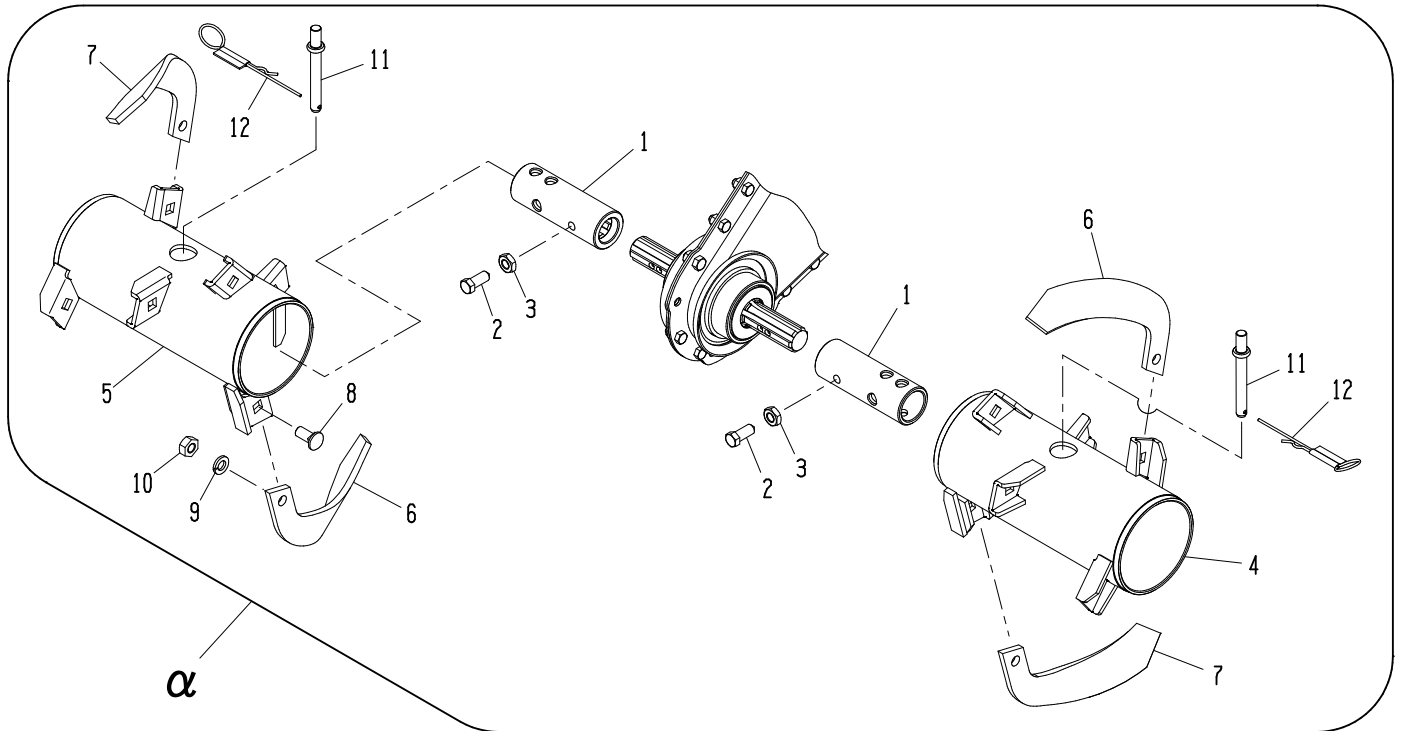
SRV35FB1



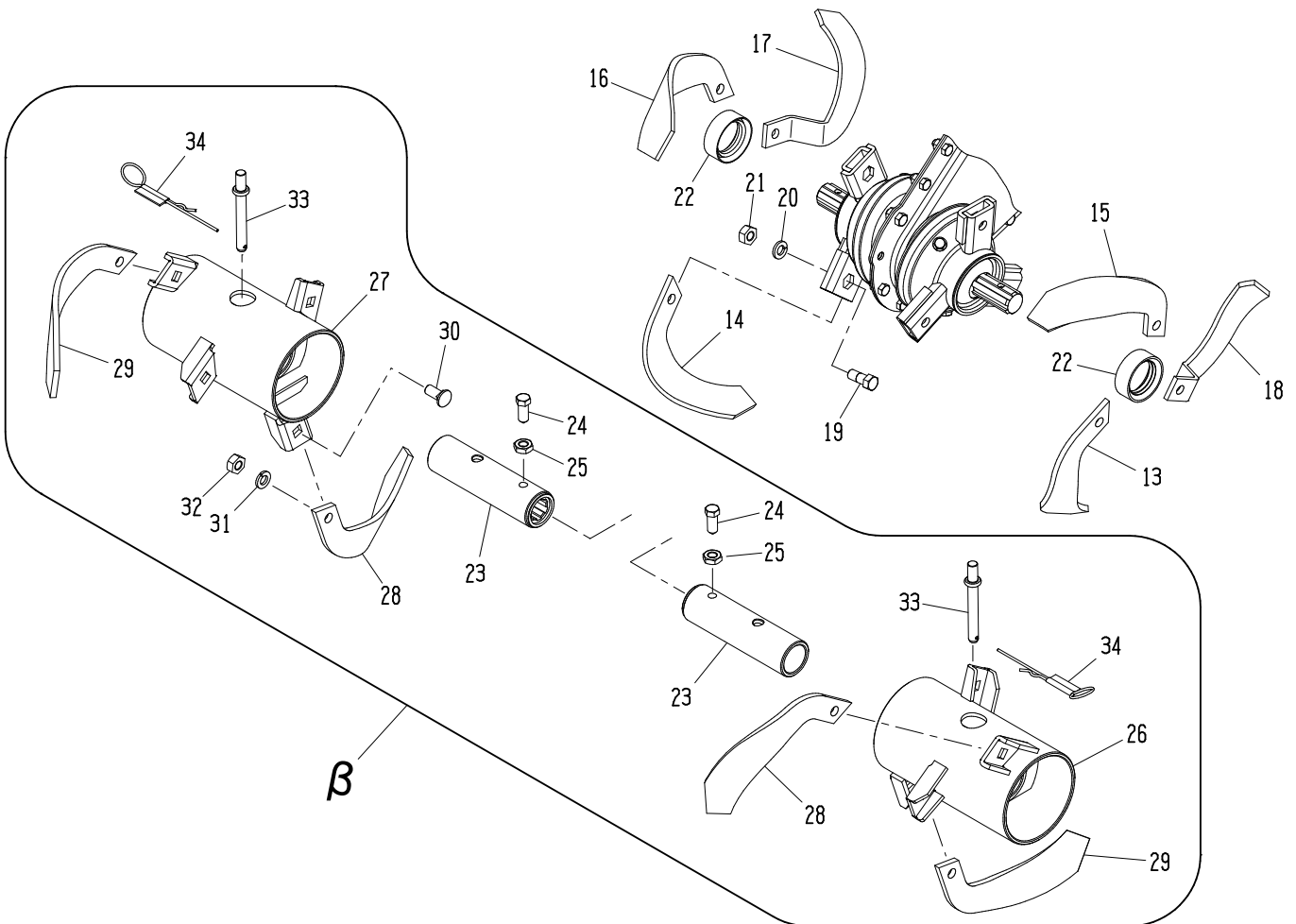
SRV35FXB1

見出番号	コード番号	部品名称	個数	備考
C- α	C01 1047 000	ドラムローターセット	1	1~9含む
C- 1	M81 2265 000	ドラムチューブ R 白	1	
C- 2	M81 2266 000	ドラムチューブ L 白	1	
C- 3	M81 0719 000	ナタヅメ M81 R	7	
C- 4	M81 0739 000	ナタヅメ M81 L	7	
C- 5	R14 0515 000	ツメトリツケボルト	14	M10
C- 6	9SW 1000 003	バネザガネ	14	M10
C- 7	9NT 1000 003	ナット	14	M10
C- 8	M40 0502 000	ドラムセットボルト	2	M10
C- 9	9NL 1000 003	ロックナット	2	M10
C-10	M81 0719 000	ナタヅメ M81 R	1	
C-11	M81 0739 000	ナタヅメ M81 L	1	
C-12	M40 0505 002	ナタヅメ M40 L	1	
C-13	M40 0525 002	ナタヅメ M40 R	1	
C-14	R05 0312 000	コウウンヅメ(マガリヅメ) L	1	
C-15	R05 0319 000	コウウンヅメ(マガリヅメ) R	1	
C-16	M52 0724 000	ツメシメツケボルト	6	M10X25L
C-17	9SW 1000 003	バネザガネ	6	M10
C-18	9NT 1000 003	ナット	6	M10
C-19	M40 5135 000	ボウジンリング	2	
C- β	C01 1573 000	ドラムローターセット	1	20~28含む
C-20	M40 5711 002	ドラムローター L	1	
C-21	M40 5712 002	ドラムローター R	1	
C-22	M81 0719 000	ナタヅメ M81 R	5	
C-23	M81 0739 000	ナタヅメ M81 L	5	
C-24	R14 0515 000	ツメトリツケボルト	10	M10
C-25	9SW 1000 003	バネザガネ	10	M10
C-26	9NT 1000 003	ナット	10	M10
C-27	M40 0502 000	ドラムセットボルト	2	M10
C-28	9NL 1000 003	ロックナット	2	M10

D:ドラムローター(振替仕様)関係



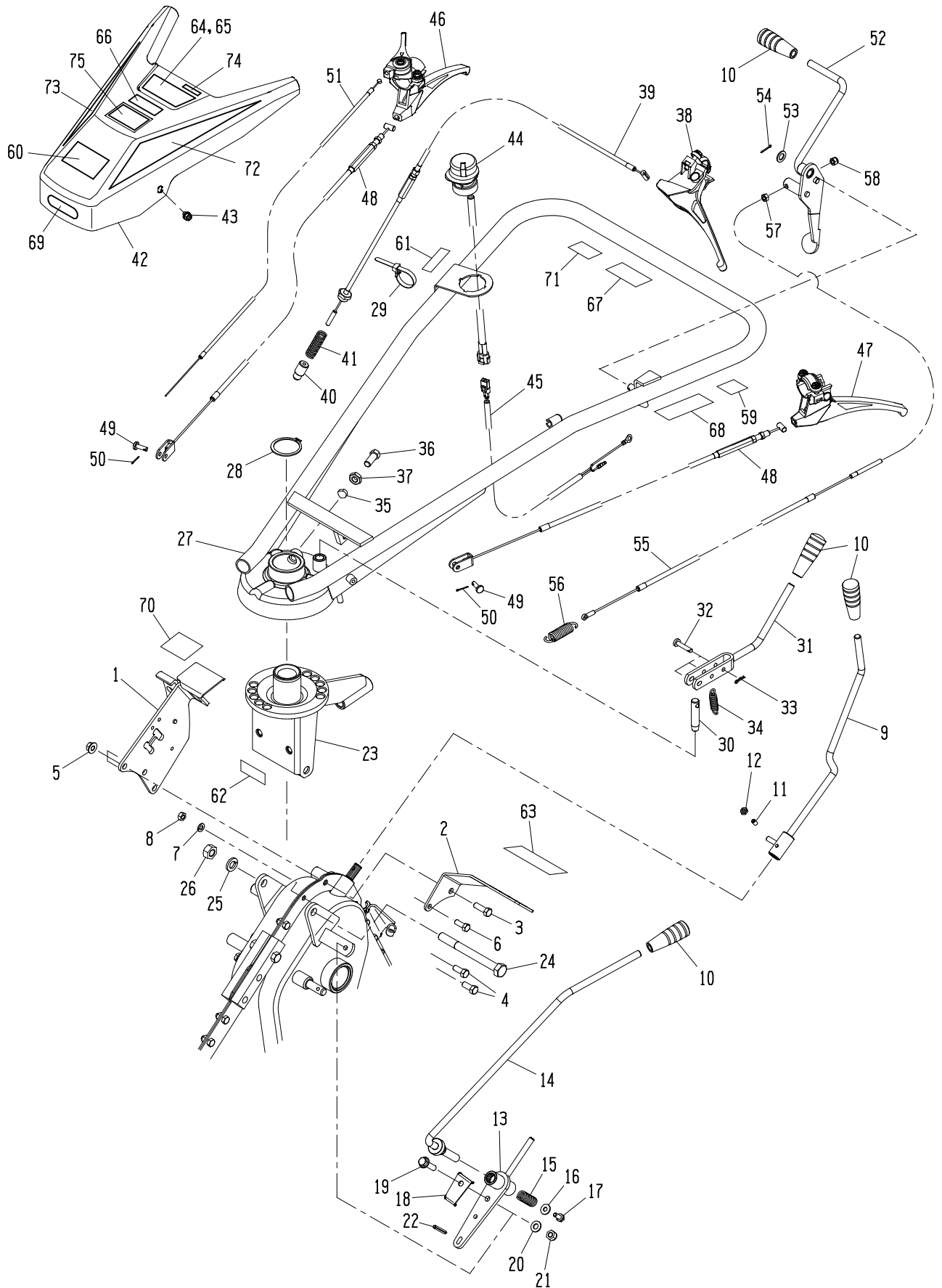
SRV35FFB1



SRV35FXFB1

見出番号	コード番号	部品名称	個数	備考
D- α	C01 1060 000	フリカエドラム35 セット	1	1~12含む
D- 1	153 0534 000	チューブ	2	
D- 2	M40 0502 000	ドラムセットボルト	2	M10
D- 3	9NL 1000 003	ロックナット	2	M10
D- 4	153 0532 000	フリカエドラム 35-L	1	
D- 5	153 0533 000	フリカエドラム 35-R	1	
D- 6	M81 0719 000	ナタヅメ M81 R	7	
D- 7	M81 0739 000	ナタヅメ M81 L	7	
D- 8	R14 0515 000	ツメトリツケボルト	14	M10
D- 9	9SW 1000 003	バネザガネ	14	M10
D-10	9NT 1000 003	ナット	14	M10
D-11	M81 2456 000	ドラムトリツケピン	2	
D-12	M81 2457 000	Rピン	2	
D-13	M81 0719 000	ナタヅメ M81 R	1	
D-14	M81 0739 000	ナタヅメ M81 L	1	
D-15	M40 0505 002	ナタヅメ M40 L	1	
D-16	M40 0525 002	ナタヅメ M40 R	1	
D-17	R05 0312 000	コウウンヅメ(マガリヅメ) L	1	
D-18	R05 0319 000	コウウンヅメ(マガリヅメ) R	1	
D-19	M52 0724 000	ツメシメツケボルト	6	M10X25L
D-20	9SW 1000 003	バネザガネ	6	M10
D-21	9NT 1000 003	ナット	6	M10
D-22	M40 5135 000	ボウジンリング	2	
D- β	C01 1058 000	フリカエドラム35X セット	1	23~34含む
D-23	M81 2454 000	チューブアッシ	2	
D-24	M40 0502 000	ドラムセットボルト	2	M10
D-25	9NL 1000 003	ロックナット	2	M10
D-26	M81 2452 000	フリカエドラム35X-L	1	
D-27	M81 2453 000	フリカエドラム35X-R	1	
D-28	M81 0719 000	ナタヅメ M81 R	5	
D-29	M81 0739 000	ナタヅメ M81 L	5	
D-30	R14 0515 000	ツメトリツケボルト	10	M10
D-31	9SW 1000 003	バネザガネ	10	M10
D-32	9NT 1000 003	ナット	10	M10
D-33	M81 2456 000	ドラムトリツケピン	2	
D-34	M81 2457 000	Rピン	2	

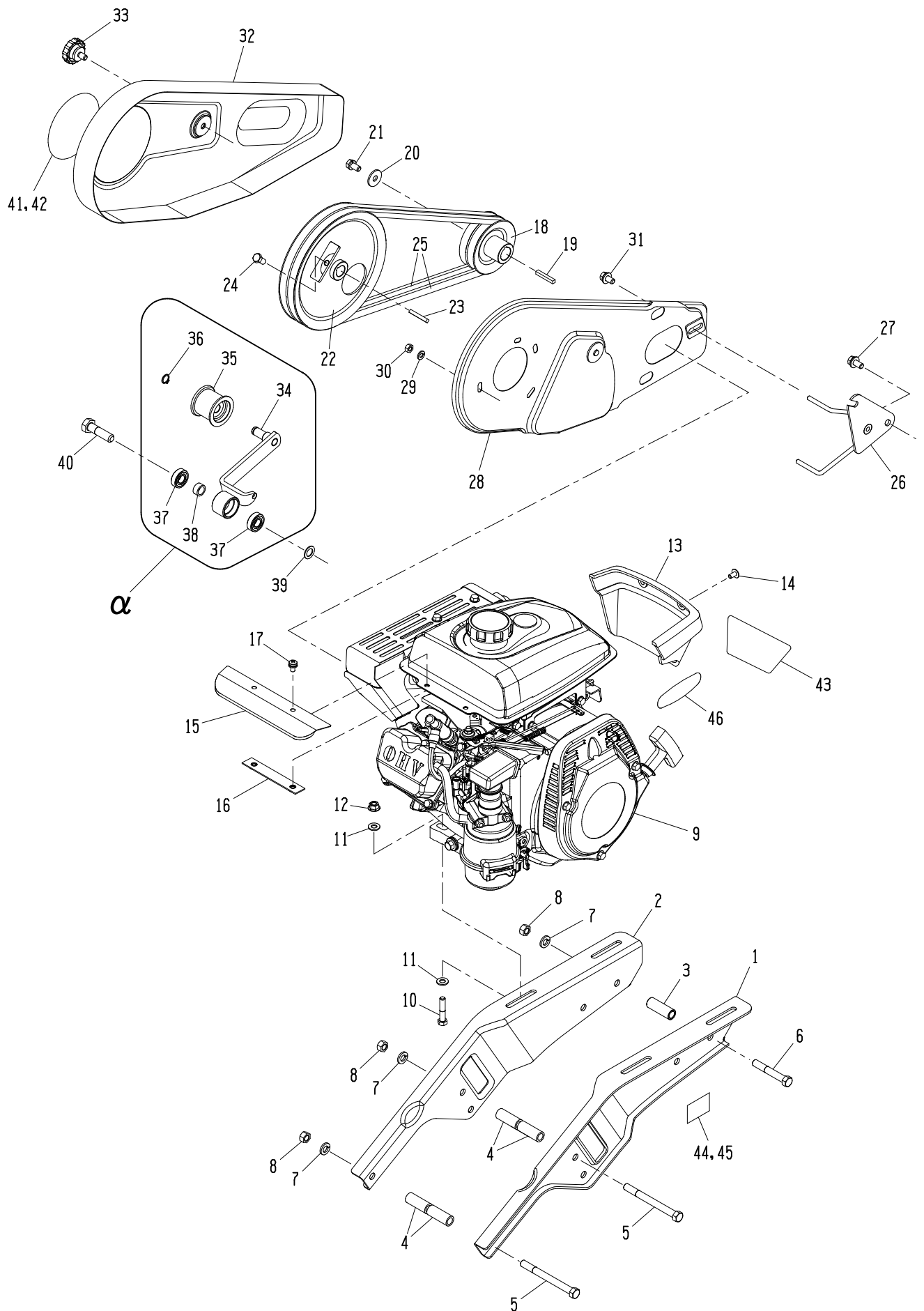
E:ハンドル、レバー関係



見出番号	コード番号	部品名称	個数	備考
E-1	M81 0625 001	ハンドルササエイト	1	
E-2	M81 0293 000	チェンジレバーガイド	1	
E-3	9BS 0802 503	コガタボルト	1	M8X25L
E-4	9BS 0802 003	コガタボルト	2	M8X20L
E-5	9NF 0800 003	フランジナット	3	M8
E-6	9BT 0702 003	ボルト	1	M7X20L
E-7	9SW 0700 003	バネザガネ	1	M7
E-8	9NT 0700 003	ナット	1	M7
E-9	M81 2303 001	チェンジレバー	1	
E-10	124 0831 000	10グリップ アカ	4	
E-11	9BT 0601 075	ロッククアナツキトメネジ	1	M6X10L
E-12	9NL 0600 003	ロックナット	1	M6
E-13	M81 0316 001	シフターアーム	1	
E-14	M81 0317 001	ロータリーチェンジレバー ASSY	1	
E-15	M67 0914 000	スプリング	1	
E-16	M67 0915 000	ヒラザガネ	1	
E-17	9BK 0601 653	バネザツキボルト	1	M6X16L
E-18	M81 0318 000	レバーオサエバネ	1	
E-19	9BF 0803 003	フランジボルト	1	M8X30L
E-20	9FW 0800 003	ヒラザガネ	1	M8
E-21	9NP 0800 043	ナイロンナット	1	M8
E-22	9SP 0503 205	スプリングピン	1	φ5X32L
E-23	M81 2213 000	ハンドルウケ カン	1	
E-24	9BT 1212 503	ボルト	1	M12X125L
E-25	9SW 1200 003	バネザガネ	1	M12
E-26	9NT 1200 003	ナット	1	M12
E-27	M81 2214 004	ハンドル カン	1	
E-28	9RS 4200 005	スナップリング	1	S-42
E-29	9CV 1500 001	コンベックスベルト	2	CV-150A
E-30	M81 2216 000	ハンドルコティピン	1	
E-31	M81 2217 000	サユウチョウセイレバー	1	
E-32	T12 0413 000	ヒラアタマピン	3	
E-33	9RP 0612 003	Rピン	3	
E-34	M81 2218 000	スプリング	1	
E-35	M81 2220 001	ザガネ	1	
E-36	M81 2221 001	ボルト	1	M10X25L P1.25
E-37	9NL 1000 013	ロックナット	1	M10 P1.25
E-38	E13 6000 010	クラッチレバー ASSY	1	
E-39	M81 0613 006	ジョウゲチョウセイワイヤー	1	
E-40	M40 0422 000	ハンドルコティピン	1	

見出番号	コード番号	部品名称	個数	備考
E-41	M40 0429 000	コテイピンヨウバネ	1	
E-42	M81 2231 000	ハンドルカバー	1	
E-43	9BK 0601 093	十字穴付ヒラバネザツキボルト	2	M6X10L
E-44	143 3103 000	テシボタン	1	
E-45	143 3100 000	スイッチエンチョウコード	1	
E-46	E24 6056 000	コンブレバー ASSY	1	
E-47	E14 6054 000	クラッチレバー ASSY	1	
E-48	M81 1011 001	サイドクラッチワイヤー	2	
E-49	M08 1016 000	ヒラアタマピン	2	
E-50	9ST 0161 503	ワリピン	2	φ1.6X15L
E-51	M81 2552 000	スロットルワイヤー	1	
E-52	M81 2222 001	テンションレバー カン	1	
E-53	103 1012 000	ヒラザガネ	1	
E-54	9ST 0201 503	ワリピン	1	φ2X15L
E-55	M81 0819 002	テンションワイヤー	1	
E-56	106 0496 002	テンションヒツパリバネ	1	
E-57	9NT 0600 003	ナット	1	M6
E-58	9NP 0600 043	ナイロンナット	1	M6
E-59	8MA 0007 000	クラッチレバーチュウイマーク	1	
E-60	8MA 0009 000	アンゼンゴケンショウマーク	1	
E-61	8MA 0149 000	テシボタンマーク	1	
E-62	8MA 0155 000	セツメイショチュウイマーク	1	
E-63	8MA 0218 000	チェンジレバーマーク	1	
E-64	8MA 0241 000	シュメイハン	1	SRV35FB1
E-65	8MA 0242 000	シュメイハン	1	SRV35FXB1
E-66	8MA 0462 000	ジュショウマーク	1	
E-67	8MA 3929 001	ケイコクマーク	1	
E-68	M81 0619 000	シュクラッチマーク	1	
E-69	M81 0636 000	マメトラマーク 70	1	
E-70	M81 0917 000	チェンジマーク	1	
E-71	M81 2215 000	ハンドルチョウセイマーク	1	
E-72	M81 2229 000	ハンドルカバーマーク L	1	
E-73	M81 2230 000	ハンドルカバーマーク R	1	
E-74	M83 0618 000	ハンドルカイドウマーク	1	
E-75	M86 0717 000	アンゼンサギョウマーク	1	

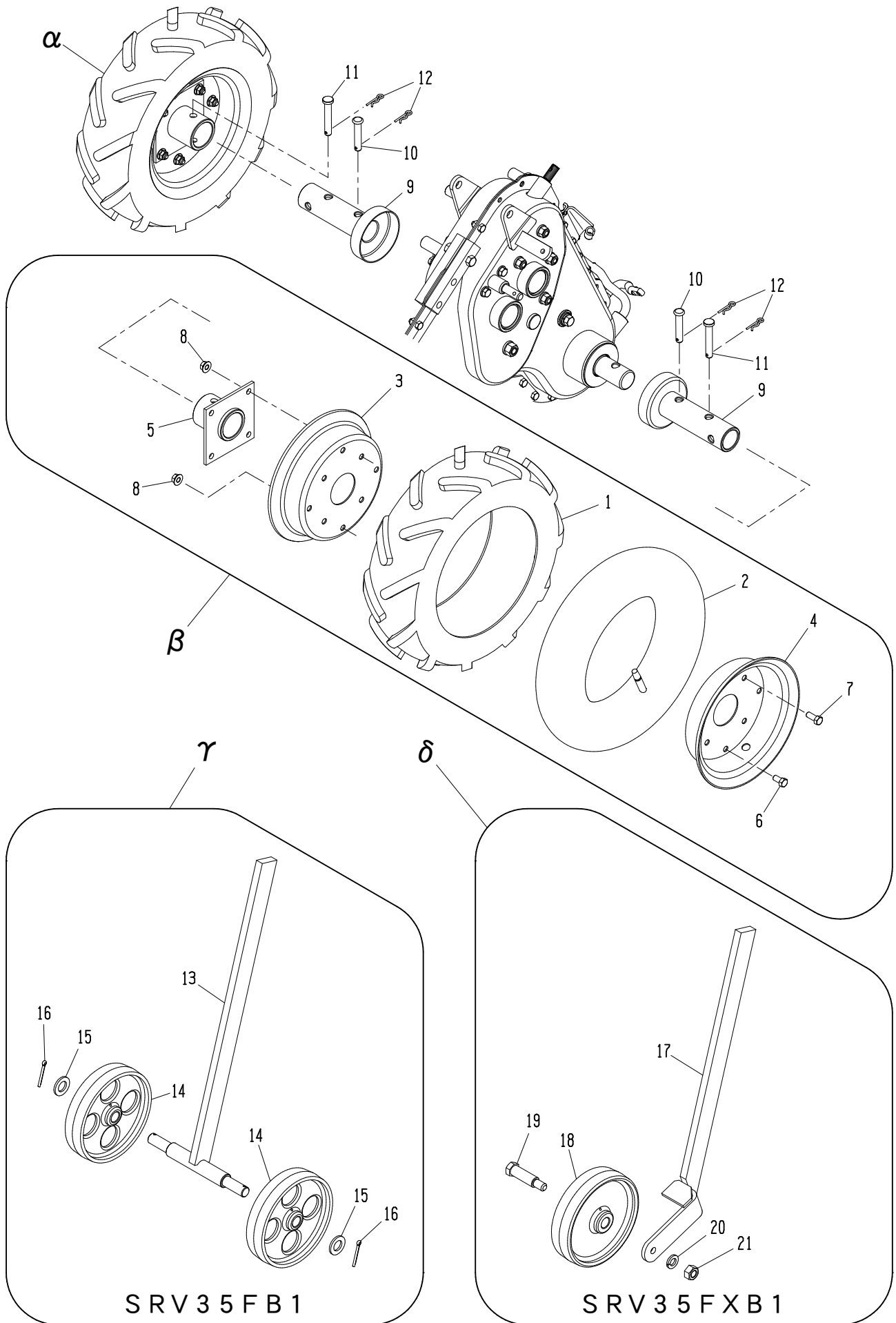
F: エンジン、プーリー関係



見出番号	コード番号	部品名称	個数	備考
F-1	M81 2294 000	エンジンフレーム L	1	
F-2	M81 2295 000	エンジンフレーム R	1	
F-3	M81 0412 000	フレームカラー	2	
F-4	M58 0412 000	エンジントリツケダイカラー	6	
F-5	9BS 1010 503	コガタボルト	3	M10X105L
F-6	9BS 1006 503	コガタボルト	2	M10X65L
F-7	9SW 1000 003	バネザガネ	5	M10
F-8	9NS 1000 003	コガタナット	5	M10
F-9	GB181LN-378	ミツビシ GB181LN-376	1	
F-10	9BS 0804 003	コガタボルト	4	M8X40L
F-11	9FW 0800 003	ヒラザガネ	8	M8
F-12	9NF 0800 003	フランジナット	4	M8
F-13	M88 1321 000	フロントカバー	1	
F-14	9CR 0601 213	トラスコネジ	2	M6X12L
F-15	122 1630 000	エンジンカバー	1	
F-16	122 1631 000	カバーオサエイタ	1	
F-17	9CR 0601 253	ヒラバネザツキナベコネジ	2	M6X12L
F-18	M81 2299 002	エンジンプーリー	1	
F-19	—	ヘイコウキー	1	エンジン付属品 5X5X35L
F-20	—	ヒラザガネ	1	エンジン付属品 φ26Xt2.3
F-21	—	ザガネツキボルト	1	エンジン付属品 M8X16L
F-22	M40 3852 001	ホンキプーリー	1	
F-23	9KY 0503 500	ヘイコウキー	1	5X5X35L
F-24	9BS 0801 603	コガタボルト	1	M8X16L
F-25	9VA 0440 003	Vベルト	2	LA-44
F-26	M81 2301 001	ベルトカバーステー	1	
F-27	9BK 0801 863	ヒラバネザツキコガタボルト	2	M8X18L
F-28	M81 0814 002	ベルトカバーウライタ カン	1	
F-29	9SW 0700 003	バネザガネ	2	M7
F-30	9NT 0700 003	ナット	2	M7
F-31	9BK 0801 693	十字穴付ヒラバネザツキコガタボルト	1	M8X16L
F-32	127 5416 000	ベルトカバー	1	
F-33	M26 0833 000	ノブ	1	
F-α	M81 0805 001	テンションコロ アーム付	1	34~38含む
F-34	M81 0846 000	テンションアーム	1	
F-35	M66 0824 000	テンションコロ A-W	1	
F-36	9RS 1200 005	スナップリング	1	S-12
F-37	9BB 6001 002	ボールベアリング	2	#6001-2RS
F-38	M81 0847 000	パイプ 17X8	1	
F-39	M99 0911 000	ヒラザガネ	1	

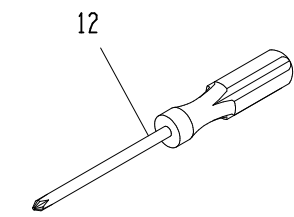
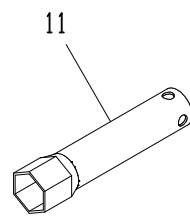
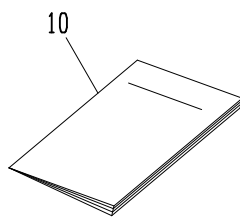
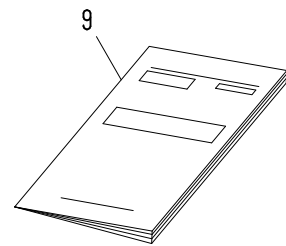
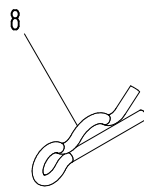
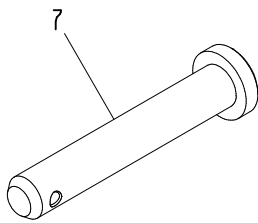
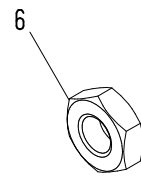
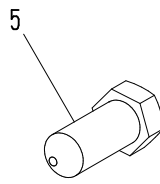
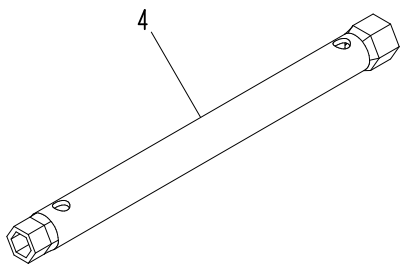
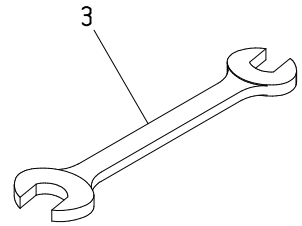
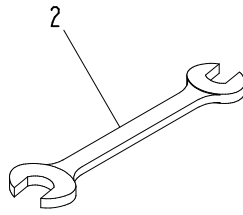
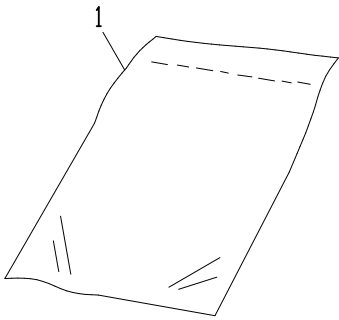
見出番号	コード番号	部品名称	個数	備考
F-40	9BT 1204 513	ボルト	1	M12X45L P1.5
F-41	8MA 0239 000	ベルトカバーマーク	1	SRV35FB1
F-42	8MA 0240 000	ベルトカバーマーク	1	SRV35FXB1
F-43	8MA 0464 000	フロントマーク	1	
F-44	8MA 3062 002	カタシキキバンマーク	1	SRV35FB1
F-45	8MA 3063 002	カタシキキバンマーク	1	SRV35FXB1
F-46	M81 2314 000	マメトラマーク	1	

G : 車輪関係



見出番号	コード番号	部品名称	個数	備考
G- α	M81 1103 003	タイヤ 3. 50-7 ASSY R	1	1~8含む
G- β	M81 1104 003	タイヤ 3. 50-7 ASSY L	1	1~8含む
G- 1	C25 0035 0072	タイヤ 3. 50-7	2	
G- 2	C25 0035 0073	チューブ	2	
G- 3	M81 1124 000	ホイル 300D-7 A	2	
G- 4	M81 1125 000	ホイル 300D-7 B	2	バルブ穴付
G- 5	M81 1118 000	ホイルボス	2	
G- 6	9BS 0801 603	コガタボルト	8	M8X16L
G- 7	9BS 0802 003	コガタボルト	8	M8X20L
G- 8	9NF 0800 003	フランジナット	16	M8
G- 9	M81 1117 000	ホイルチューブ	2	
G-10	M81 1116 000	シャジクピン ショウ	2	
G-11	M26 1111 000	シャジクピン	2	
G-12	9RP 1023 003	Rピン	4	φ10
G- γ	M81 1101 002	2ジョウビリン ASSY	1	13~16含む
G-13	M81 2115 000	2ジョウビリンジク	1	
G-14	M81 2116 000	ジョウギシャリン	2	
G-15	9FW 1600 003	ヒラザガネ	2	M16
G-16	9ST 0403 003	ワリピン	2	φ4X30L
G- δ	C01 1029 000	ビリン ASSY	1	17~21含む
G-17	M81 2412 000	ビリンフォーク カン	1	
G-18	R10 0612 000	ジョウギシャリン	1	
G-19	M40 5146 000	シャジク	1	
G-20	9SW 1200 003	バネザガネ	1	M12
G-21	9NT 1200 003	ナット	1	M12

H : 付属部品関係



見出番号	コード番号	部品名称	個数	備考
H-1	111 1530 001	コウグブクロ	1	
H-2	9TL 1201 400	スパナ 12X14	1	
H-3	9TL 1701 900	スパナ 17X19	1	
H-4	M40 4411 000	ボックススパナ 13X17	1	
H-5	M40 0502 000	ドラムセットボルト	1	
H-6	9NL 1000 003	ロックナット	1	
H-7	M26 1111 000	シャジクピン	1	
H-8	9RP 1023 003	Rピン	1	
H-9	M81 9010 000	ホンキトリアツカイセツメイショ	1	
H-10	—	エンジントリアツカイセツメイショ	1	エンジン付属品
H-11	—	ボックススパナ	1	エンジン付属品
H-12	—	ジュウジドライバー	1	エンジン付属品



ママトウ農機株式会社

本 社	〒363-0017	埼玉県桶川市西2丁目9-37	TEL 048(771)1181(代)	FAX 048(771)1529
秋田工場	〒018-0134	秋田県にかほ市象潟町西中野沢字家ノ下2-3	TEL 0184(43)4160(代)	FAX 0184(43)4120
秋田営業所	〒018-0134	秋田県にかほ市象潟町西中野沢字家ノ下2-3	TEL 0184(43)4121(代)	FAX 0184(43)4120
山形営業所	〒994-0012	山形県天童市大字久野本3920-1	TEL 023(654)0681	FAX 023(654)7387
福島営業所	〒960-0111	福島県福島市丸子字富塚34番-11-B	TEL 0245(73)7443	FAX 0245(73)7444
新潟営業所	〒940-1104	新潟県長岡市撰田屋町字崩2617	TEL 0258(23)1329	FAX 0258(23)1354
長野営業所	〒388-8006	長野県長野市篠ノ井御幣川496-6	TEL 026(293)4888.2693	FAX 026(292)0815
茨城営業所	〒310-0853	茨城県水戸市平須町新山1828	TEL 029(241)3751.3752	FAX 029(241)3752
群馬営業所	〒379-2111	群馬県前橋市飯土井町566-2	TEL 027(268)3119	FAX 027(268)3862
中部営業所	〒501-6233	岐阜県羽島市竹鼻町飯柄370-1	TEL 058(393)0041	FAX 058(391)3014
ママトウ四国機設(株)	〒790-0047	愛媛県松山市余戸町南1丁目23-18	TEL 089(973)2325	FAX 089(971)2563
