



# 取扱説明書

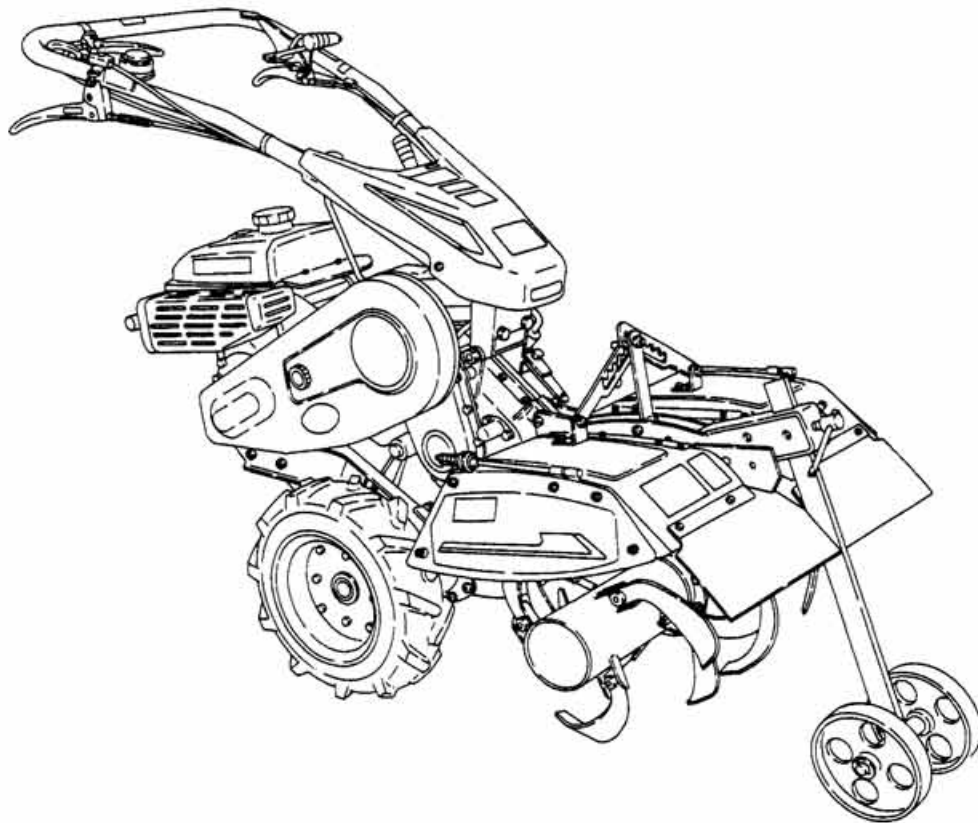


当製品を安全に、また正しくお使いいただくために必ず本取扱説明書をお読みください。お読みになった後も大切に保存してください。

機種名

**SRV35FB1**  
**SRV35FXB1**

## マメトラスーパーリターン



**マメトラ 農機株式会社**

# はじめに

## マメトラ管理機をお買い上げいただき ありがとうございます。

この取扱説明書は「マメトラ リターンカルチ」の取扱方法と使用上の注意事項について記載してあります。ご使用前には必ず、この取扱説明書を熟知するまでお読みのうえ、正しくお取扱いいただき、最良の状態でご使用ください。

お読みになったあとも必ず製品に近接して保存してください。

製品を貸与される場合は、この説明書を添付してお渡してください。取扱説明書を紛失、汚損された場合は当社または、当社の特約店に連絡してください。

なお、品質・性能の向上あるいは安全上、使用部品の変更をおこなうことがあります。その際には、本書の内容および写真・イラストなどの一部が、本製品と一致しない場合がありますので、ご了承ください。


ご不明のことやお気付きの点がございましたら、お買い上げいただきましたお近くの特約店・販売店にご相談ください。


本書に記載した注意事項や機械に貼られた▲の表示がある警告ラベルは、人身事故の危険が考えられる重要な項目です。よく読んで必ず守ってください。


なお、警告ラベルが汚損したり、はがれた場合はお買い上げの販売店に注文し、必ず所定の位置に貼ってください。

### ◆注意表示について

本取扱説明書では、特に、重要と考えられる取扱い上の注意事項について次のように表示しています。

 **危険** その警告文に従わなかった場合、死亡または重傷を負うことになるものを示します。

 **警告** その警告文に従わなかった場合、死亡または重傷を負う危険性があるものを示します。

 **注意** その警告文に従わなかった場合、ケガを負うおそれのあるものを示します。

# サービスと保証について

## ☆保証書について

「保証書」はお客様が保証修理を受けられる際に必要となるものです。お読みになった後は大切に保管してください。

## ☆アフターサービスについて

機械の調子が悪いときに点検、処置しても、なお不具合があるときは、お買い上げいただいた販売店、農協、お近くの当社営業所までご連絡ください。

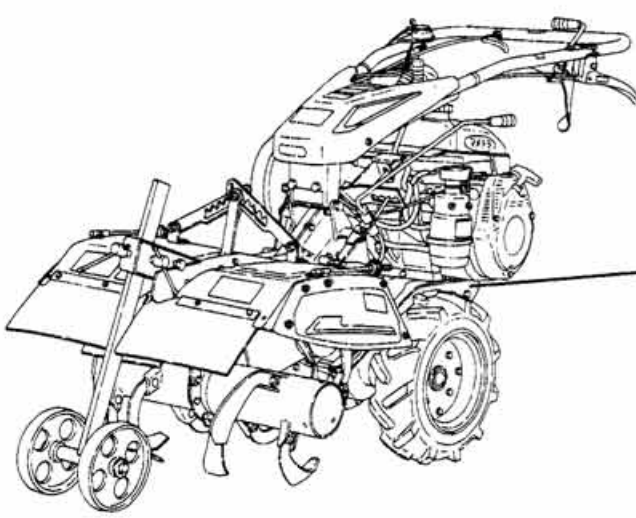
連絡していただきたい内容

- 型式名・区分
- 機体番号・エンジンの場合エンジン番号
- 故障内容（できるだけ詳しく）

## ☆補修部品の供給年限について

この製品の補修用部品の供給年限（期間）は、製造打ち切り後9年です。ただし、供給年限内であっても、特殊部品については納期などをご相談させていただく場合もあります。

補修用部品の供給は、原則的には上記の供給年限で終了しますが、供給年限経過後であっても、納期および価格についてご相談させていただきます。



[例]

農業機械の種類	農用トラクター（歩行型）
型式名	マメトラSRV35
区分	SRV35FB1
エンジンの型式	GB181LN-378
機体番号	120001～

マメトラ農機株式会社

## ☆取扱説明書について

本機取扱説明書を紛失、破損した場合No.M81 9010 001 でご注文ください。

# 目次

はじめに	I
サービスと保証について	II
目次	1
1 安全作業のための心得	2
2 安全マーク貼付位置	6
3 各部の名称とはたらき	8
4 作業前の点検・注意	10
5 操作方法	11
5-1 エンジン始動のしかた	11
5-2 発進のしかた	14
5-3 エンジン停止のしかた	15
6 変速レバーとクラッチ操作	17
6-1 チェンジレバー操作	17
6-2 ロータリチェンジレバー操作	18
6-3 主クラッチレバー操作	18
6-4 サイドクラッチレバー操作	19
7 ハンドル・ロータリカバー・前輪・ワイヤー・Vベルトの調整	20
7-1 ハンドルの調整	20
7-2 ロータリカバーの調整	20
7-3 前輪の調整	21
7-4 サイドクラッチワイヤーの調整	21
7-5 主クラッチワイヤーの調整	22
7-6 Vベルトの調整	22
7-7 上下調整ワイヤーの調整	23
8 運転操作上の注意	24
8-1 作業時のハンドル操作	24
8-2 傾斜地作業時の注意	24
8-3 枝下作業、段差のある所注意	24
8-4 トラックの積込み・積降ろしのしかた	25
9 クロス刃受・ドラムローター組付要領	26
10 作業後の点検・整備	30
10-1 エンジンオイル	30
10-2 ミッションオイル	31
10-3 エアクリーナーの手入れ	32
10-4 ストレーナの掃除のしかた	33
10-5 定期点検一覧表	33
11 クロス刃受の点検・整備 (SRV35FXB1)	34
11-1 クロス刃受の組付位置点検	34
11-2 クロス刃受部給油	34
11-3 クロス刃受側面部の給油	35
11-4 ボウジンリング	36
12 長期間使用しないときの格納のしかた	37
12-1 格納のしかた	37
13 各種アタッチメントと作業方法	38
13-1 耕耘刃受の爪組立	38
13-2 耕耘作業と抵抗棒、整地板	38
13-3 溝堀セット30B	39
13-4 溝堀セット30E	40
13-5 らせん犁による培土と溝の埋戻し	41
13-6 デスクローターによる畦作り	41
13-7 SRV35FXB1 デスクローター	42
13-8 中耕、除草、補助ドラムと延長カバー	42
13-9 整地板アッシ	43
13-10 残耕処理棒	43
13-11 F15B平マルチ	44
14 不具合と対策方法	45
15 仕様	47
16 付属工具明細表	48
17 消耗部品一覧表	49
● 安全説明確認カード	

# 1 安全作業のための心得

## ■本機を使用するにあたって

### 使用する人の条件

次のような項目に該当する場合は本機を使用しないでください。

- 飲酒したとき
- 過労・病気・薬物の影響・その他の理由により正常な運転ができないとき
- 妊娠しているとき
- 子供の方
- 取扱方法を熟知していない人



### 使用する人の服装

機械に巻き込まれる事故を予防するため、はち巻き・首巻き・腰タオルをしないでください。また、滑って転倒する事故を予防するため、ヘルメット・滑り止めの付いた靴を着用し、作業に適した、だぶつきの無い服装をしてください。



### 機械を他人に貸すとき

取扱方法をよく説明し、使用前に「取扱説明書」を必ず読むように指導してください。



### 機械の改造厳禁

純正部品や指定以外のアタッチメントを取付けしないでください。また、機械を改造しないでください。



## ■点検整備をしてください

### 1年毎に定期点検整備を

機械の整備不良による不具合や事故を予防するために、1年毎に定期点検・整備を受け各部の保守をしてください。特に燃料パイプや電気配線は、2年毎に交換して、機械が最良の状態、安全に作業ができるようにしましょう。



### 点検・整備を忘れずに

ご使用になる前と後には必ず点検・整備をおこなってください。特に、クラッチ・レバーなどの操縦装置は、確実に作動するように点検・整備してください。



## ■点検整備をしてください

### 点検・整備・掃除をするときは

点検・整備、またはアタッチメントの脱着・掃除をするときは、交通の危険がなく、機械が転倒したり動いたりしない平坦で安定した場所を選び、エンジンを止めてください。また、誤ってエンジンが始動することのないよう燃料コックを閉にし、完全な停止状態で過熱部分が十分に冷めていることを確認してからおこなってください。



### 排気ガスには十分に注意

エンジンは、室内及び換気の悪い所では運転しないこと。排気ガスによる中毒のおそれがあります。エンジンの始動は、風通しのよい場所でおこなってください。



### カバー類は必ず取付ける

ベルトカバーなどの防護装置を取外す場合は、必ずエンジンを止め、完全な停止状態を確認してからおこなってください。また、取外したカバー類は必ず元どおりに取付けてください。



### 給油・注油するときは

エンジン回転中やエンジンが熱い間は、火傷や火災の危険がありますので絶対に給油・注油しないでください。また、給油中はタバコや裸火照明などの火気は厳禁です。



エンジンが熱い間は注油・給油はしないで



### 長期格納するときは

火災などを予防すると共に、燃料の変質による不具合を防止するために、燃料タンク・気化器内の燃料を抜き出し、バッテリーを取外して保管してください。



### 人や動物を近づけない

特に移動または作業中には子供には十分注意し、近づけないようにしてください。

### エンジンの始動や発進するときには

クラッチを[切]り、変速レバーを[止]にし、周囲の人に合図してからエンジンを始動してください。周囲の人に危害を加えたり転倒や衝突したりないように周囲の安全を確かめ、急発進ないように徐々に発進してください。

# 1 安全作業のための心得

## ■作業・移動をするとき

### 二人以上で作業するときには

二人以上の共同作業では、お互いに声を掛け合うなどして、安全を確かめ合いながら作業してください。

### ベルトを交換したり、爪を交換するときや、巻き付いた草などを取除くときは

必ずエンジンを止めてからおこなってください。



### 回転している爪には十分気をつけて

回転する爪に巻き込まれると重傷を負うことがあります。特にロータ作業では、ロータ部を持上げて旋回するので足元には十分に気をつけてください。



### ロータリ作業や車軸作業では機械の飛び出し(ダッシング)に注意

ロータリ作業や車軸作業中、地面が固かったり石を噛んだ場合、またはロータリを急激に地面に降ろしたりすると、回転する爪の勢いで機械が思わぬ方向に飛び出す(ダッシング)ことがありますので十分に注意してください。

特に、川や崖、人のいる方向に飛び出す(ダッシング)と、転落や人身事故を招くおそれがあります。



### 機械から離れるときには

機械から離れるときには、平坦で安定した場所におき、エンジンを止め、各部が完全な停止状態になっていることを確認してください。やむを得ず傾斜地に置くときは、必ず車止めをしてください。



### ハンドルを逆向きにするときは

操向クラッチレバーの左右を切替えないと、思わぬ方向に旋回してたいへん危険です。必ず操向クラッチレバーの切替えをし、確実に作動することを確認してください。

操向クラッチのレバーを切替えた?



### 後進しながら作業するときは

転倒しないように足元に十分に注意し、後方に障害物がないか確認して後方の障害物と本機との間に挟まれないようにしてください。特に、ハウス内では、壁や支柱との間に挟まれたりすることの無いようにしてください。

後進作業は足元に注意して!

ロータ部が作業者の直前に来るような後進作業は危険です。ハンドルを180°回転して作業をしてください。



## ■作業・移動をするとき

### 移動するときは

坂道・凸凹の激しい道・曲がり角・そばに溝がある道・路肩の弱い道などでは、スピードを落とし、最も安全に通行できる場所を選んで通ってください。

また、焚き火や排ワラを燃やしている近くは走行しないでください。事故や火災の原因となります。



### 急な発進・停止・旋回、スピードの出しすぎ禁止

スピードを出しすぎたり、急な発進・停止・旋回は、事故の原因となるだけでなく、機械の寿命も縮めますのでおこなわないでください。



### わき見運転・片手運転禁止

ハンドルやクラッチは正しく操作し、わき見や片手での運転はしないでください。



### 坂道では

坂道では、操向クラッチレバーを操作すると、機械が思わぬ方向に旋回してしまうことがありますので、操向クラッチレバーを使わないでハンドルを振って方向転換をしてください。



### 溝や畦を横断したり、軟弱な場所を通るときには

スリップや転倒による事故を防ぐために、幅・長さ・強度が十分あり、表面がすべらないように処理してあるあゆみ板をかけ、最低速度で操向クラッチレバーを使わずに通ってください。

もし、落ち込んだ場合には、無理に脱出しようとせずに、先ず状況を判断して適切な処置を巧じてください。



### トラックなどに積込み・積降しするときは

平坦で交通の安全な場所で、トラックなどが移動しないようにエンジンを止め、サイドブレーキをかけ車止めをし、幅・長さ・強度が十分あり、表面がすべらないように処理してあるあゆみ板をかけ、最低速度で操向クラッチレバーを使わずにおこなってください。

また、登るときには前進、降りるときには後進でおこなってください。さらに、積込んだときには、本機に車止めをし、十分に強度あるロープでトラックに確実に固定してください。





## 2 安全マーク貼付位置

警告ラベルが汚損したり、はがれた場合はお買い上げの販売店に注文し、必ず所定の位置に貼ってください。

### 耕うん・管理機 + 安全五憲章

1. 道路走行・置場の出入り・車への積降ろしの際は必ずロータリの回転を止めます。
2. 置場を走行するときは、スピードを落とし路肩に注意します。
3. 置場の出入り・車への積降ろしは上りは前進、下りは後進で行います。
4. バックをするときはスピードをゆるめ背後の障害物に注意します。
5. 機体の点検・調整・整備は必ずエンジンを止めてから行います。この機械をお使いになるときは復唱してください。

8MA 0009 000

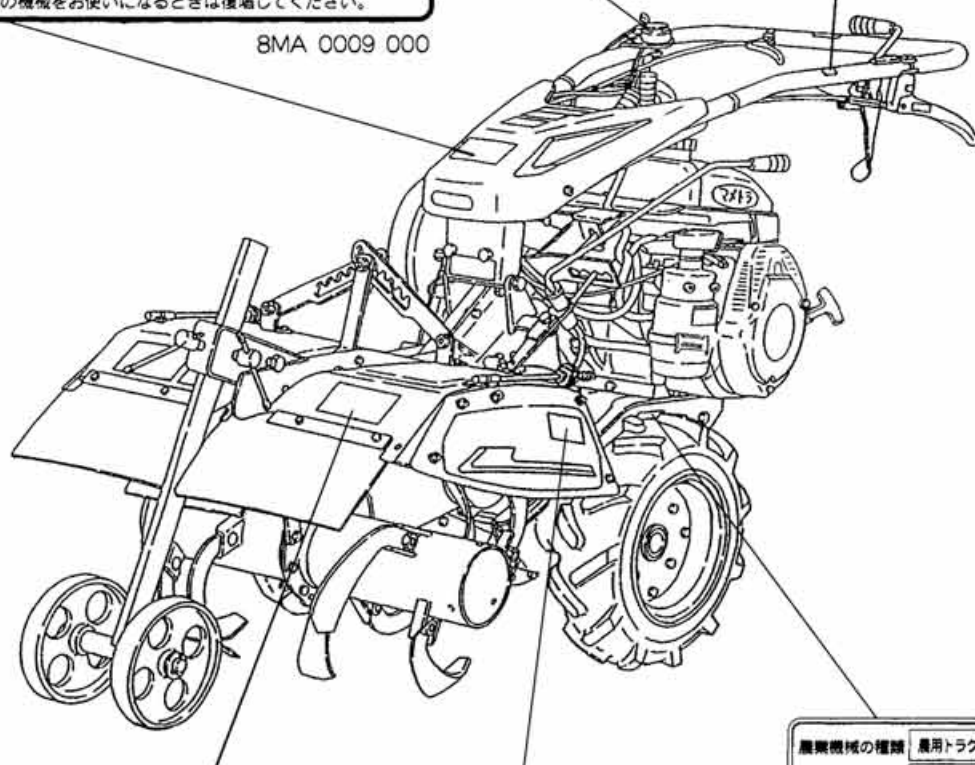
停止ボタン  
ワンタッチ

8MA 0149 000

注意

エンジンを始動する時は主クラッチレバーを必ず「切」にすること。

8MA 0007 000



**注意** ドラムローターの掃除は必ずエンジン停止

車の大きい中を掃除すると、ドラムとケースとの間に草が巻き込んでドラムが曲がる場合があります。その場合はロックナットをセットボルトをゆるめてドラムを外して草、ゴミを取除いて下さい。組付けの際は草ミミにボルトの位置を合わせて締めて下さい。

8MA 0005 000 (SRV35FB1)

**注意**

- 運転中、カバーの下に手を入れないこと。
- カバー開閉は本機を停止してから行って下さい。

8MA 0014 000

農業機械の種類	農用トラクター(歩行型)
型式名	マメトラSRV35
区分	SRV35F
エンジンの型式	GB181LN-378
機体番号	120001~
マメトラ農機株式会社	

8MA 3062 002 (SRV35FB1)

**注意** ドラムローター清掃刃受セット時の注意




- ドラムローターの掃除や取外しは、必ずエンジンを停止して下さい。
- 清掃刃受等をセット時、クロス刃受の刃と重ならないようセットして下さい。手廻しして確認する。軸の歯ミミ位置に合わせてボルト締めのこと。
- クロス刃受部には100時間毎にグリスを注入して下さい。(取扱説明書参照)

8MA 0012 000 (SRV35FXB1)

[本図はSRV35FB1]

農業機械の種類	農用トラクター(歩行型)
型式名	マメトラSRV35
区分	SRV35FX
エンジンの型式	GB181LN-378
機体番号	120001~
マメトラ農機株式会社	

8MA 3063 002 (SRV35FXB1)

▲ 注意	▲ 警告	▲ 危険	無鉛ガソリン
マフラー高温注意	排ガスに注意	火気厳禁	
 さわるとやけどをするおそれがあります。KW56256AA	 室内や換気の悪い所での運転は人体に有害で危険です。	 ・給油時エンジン停止 ・火災の危険あり。 給油口に火を近づけないこと。	

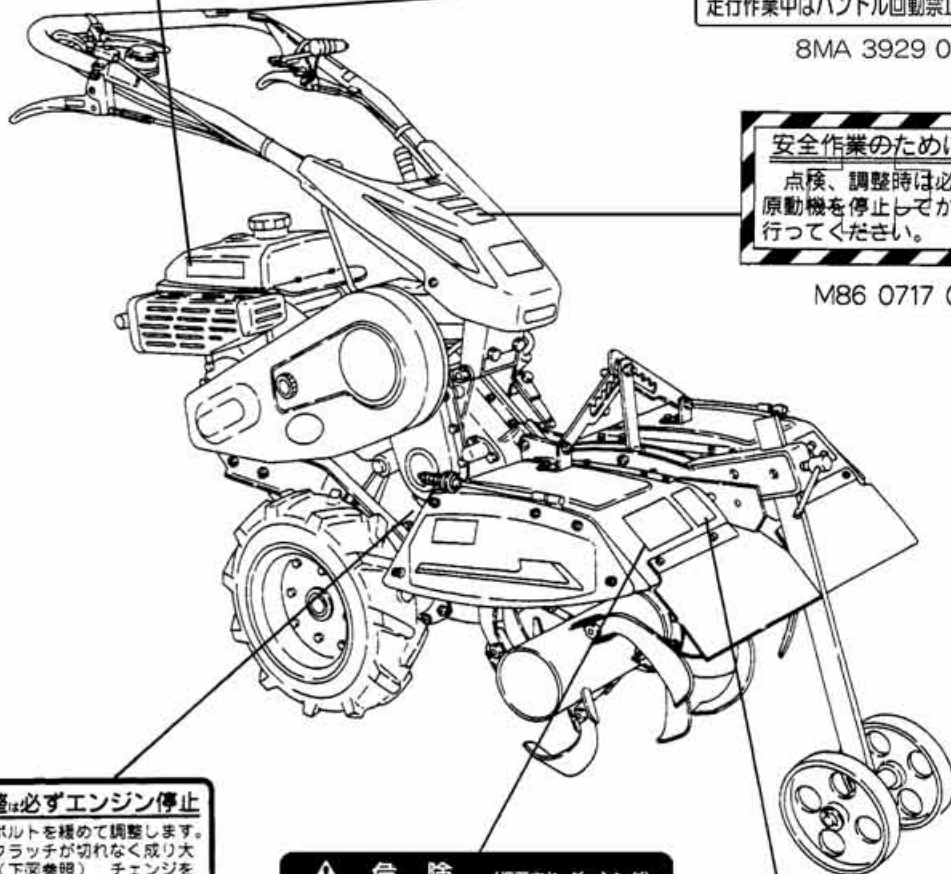
KW56256AA

▲ 警告  
走行作業中はハンドル回転禁止。

8MA 3929 001

安全作業のために  
点検、調整時は必ず  
原動機を停止してから  
行ってください。

M86 0717 000



▲ 注意  
**ベルトの調整は必ずエンジン停止**  
エンジン下側ボルトを緩めて調整します。張り過ぎるとクラッチが切れなくなり大変危険です。(下図参照) チェンジを(止)にしてエンジン始動、主クラッチ切の状態では本機ブリーが停止しているか確認。  
エンジンブリー 55-65mm  
スプア 3-5mm  
スプア 2-4mm  
本機ブリー  
チェンジブリー

8MA 0006 000

▲ 危険 (押戻され、ダッキング)  
特に硬い圃場や石のある圃場ではロータリーの回転力で機体が後方に押戻されることがあります。  
1.チェンジレバーを(低)に入れてハンドルはしずかに上げて下さい。前輪は一度に上げ過ぎないように。  
2.バック作業時は後方に注意。いつでも停止出来るよう心掛けて作業して下さい。

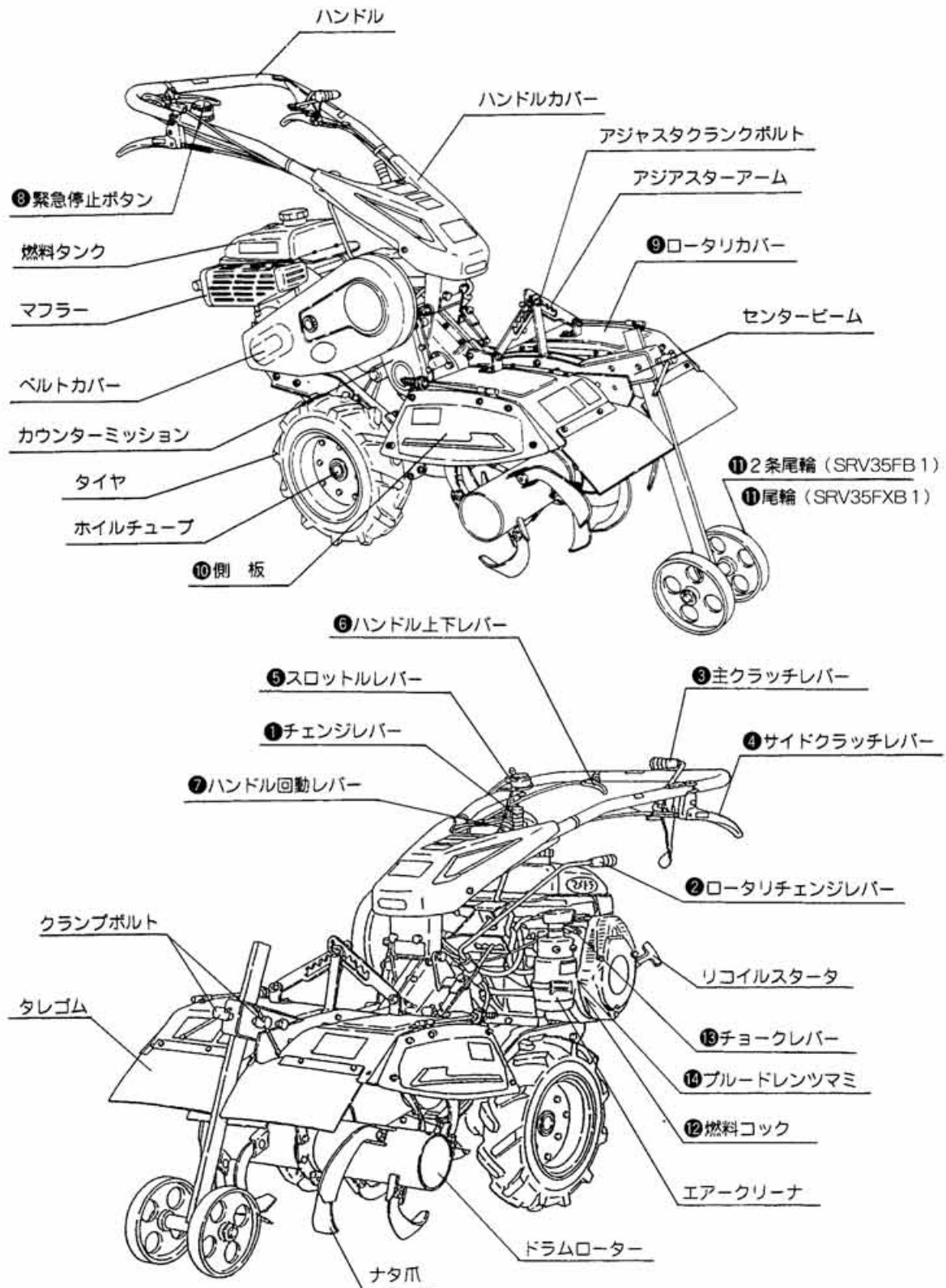
8MA 3913 000

▲ 警告  
  
ロータリーの回転部に接触すると、ケガをする恐れがあるので、回転部に近づかないこと。

8MA 0154 000

[本図はSRV35FB1]

### 3 各部の名称とはたらき



〔本図はSRV35FB1〕

## ①チェンジレバー

作業内容に合わせて速度を設定します。  
(前進2段、後進2段)

## ②ロータリチェンジレバー

作業内容に合わせて、ロータリ回転(低・中・高)を設定します。

## ③主クラッチレバー

前方に倒すとクラッチが【入】となり手前に引くと【切】となります。

## ④サイドクラッチレバー

旋回したい方向のサイドクラッチレバー握りますと方向変換ができます。

## ⑤スロットルレバー

エンジン回転の上げ、下げに使用します。  
(低←→中←→高)

## ⑥ハンドル上下レバー

レバーを握りますとハンドルの上下の高さを調整できます。(6段階)

## ⑦ハンドル回動レバー

レバーを下方に押し下げますとハンドルは左右に移動します。(左右各15° ~19°)

## ⑧緊急停止ボタン

緊急停止ボタンを押しますとエンジンが停止します。

## ⑨ロータリカバー

作業に合わせて上下に開閉します。  
(アジャスタクランクボルトをゆるめます)

## ⑩側板

作業に合わせて上下に開閉します。

## ⑪2条尾輪(SRV35FB1)、尾輪アッシ(SRV35FXB1)

上下することにより作業深さを変えることができます。

- 上げる→耕深が深い
- 下げる→耕深が浅い

## ⑫燃料コック

エンジン始動時に使用します。

- エンジン始動時→開
- エンジン停止後→閉

## ⑬チョークレバー

エンジン始動時に使用します。(開←→閉)

## ⑭プルドレンツマミ

格納時(長期間)にエンジンのキャブレター内の燃料がツマミを引くと抜取れます。

## 4 作業前の点検・注意

作業前には必ず次の点検をおこなってください。



**危険**

★燃料補給時は、くわえタバコや裸火照明に絶対にしないでください。  
火災を起こす危険があります。



**警告**

★点検・整備をおこなうときは、必ずエンジンを停止させ、過熱部分が冷めてからおこなってください。  
★エンジンが熱い間は、注油・給油は絶対にしないでください。火傷や火災のおそれがあります。  
★燃料を補給したときは、燃料キャップを確実に締め、こぼれた燃料はきれいに拭き取ってください。

- エンジンオイル、ミッションオイル、燃料の点検・補給をおこなってください。
- 各作動部へ注油をし、各部が正しく作動することを確認してください。
- エアクリーナにオイルが規定量入っているか確認してください。
- 主クラッチレバー、スロットルレバー等が正しく作動することを確認してください。
- エンジン、ミッション等から油漏れがないか点検してください。
- 各部のボルト、ナット類のゆるみ、脱落の有無を点検し、10～20時間で各部の増締めをしてください。
- チェンジレバー、ロータリチェンジレバー等が正しく作動することを確認してください。
- クロス刃受の左右のナタ爪が接触しないことを確認してください。(SRV35FXB1)  
(クロス刃受を手で回転させる)

# 5 操作方法



## 警告

- ★エンジンをかけるときや作業中は、他の人を本機に近づけないようにしてください。
- ★エンジンをかけるときは、本機の周りに物を置かないでください。接触した物を飛ばすおそれがあります。
- ★エンジンが停止しても、エンジンやマフラーなどの過熱部分には、すぐに手を触れないでください。火傷をします。

## 5-1 エンジン始動のしかた



## 警告

- ★エンジン始動時には、各レバーの位置と周囲の安全を確認してください。
- ★エンジンの暖機運転は、閉めきった室内ではおこなわないでください。排気ガス中毒の原因になります。

- ① チェンジレバーを [N] の位置にします。  
(図1)

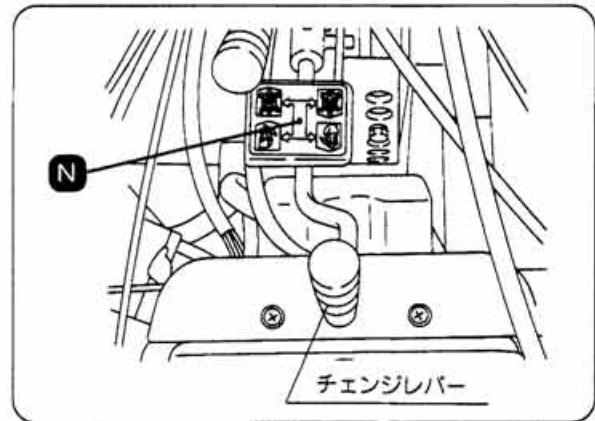


図1

- ② ロータリチェンジレバーを [止] の位置にします。(図2)

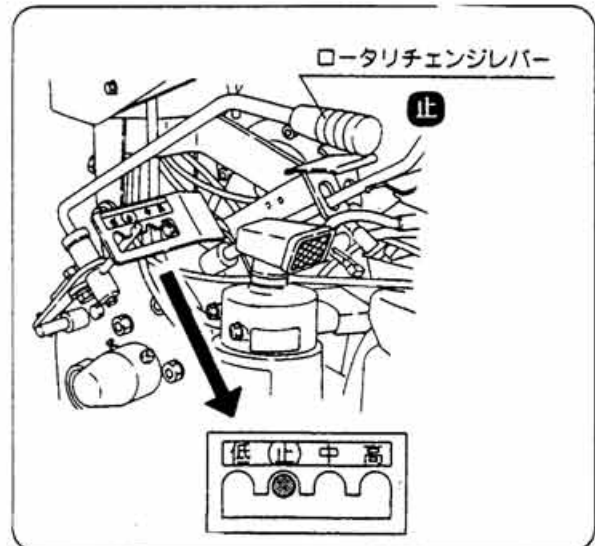


図2

## 5 操作方法

- ③ 主クラッチレバーを [切] の位置にします。  
(図3)

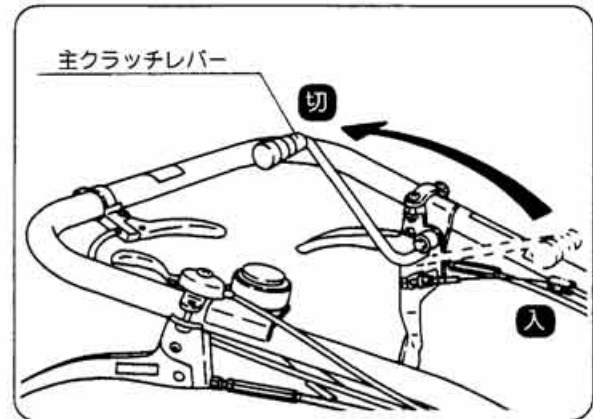


図3

- ④ 燃料コックを [開] にします。(図4)

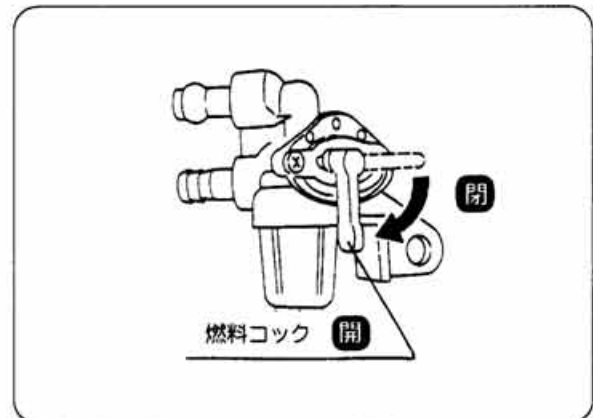


図4

- ⑤ スロットルレバーを [中間] の位置にします。(図5)
- エンジンが始動したら、スロットルレバーを [低] の位置にもどしてください。

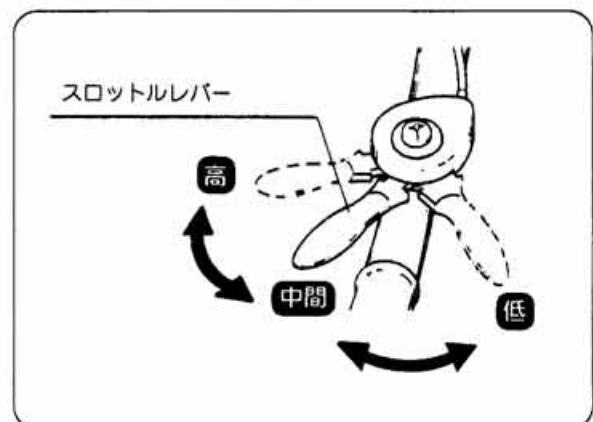


図5

- ⑥外気温がおよそ15℃以上の時にはチョーク操作は不要です。それ以下の時にはチョークレバーを全閉にします。

チョークレバーを【閉】にしてリコイルスタータを3回位引っ張っても始動しない場合は必ずチョークレバーを【開】にしてやり直してください。もし、チョークレバーを【閉】のまま何回もリコイルを引っ張りますと燃料の吸い過ぎとなり点火プラグも濡れて始動不良となります。(図6)

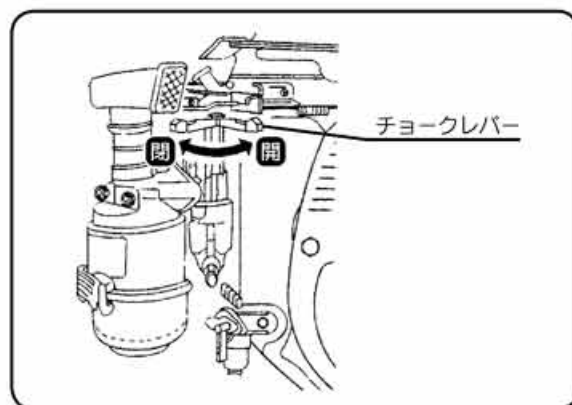


図6

- ⑦停止ボタンを押しながら、【運転】位置にします。(図7)

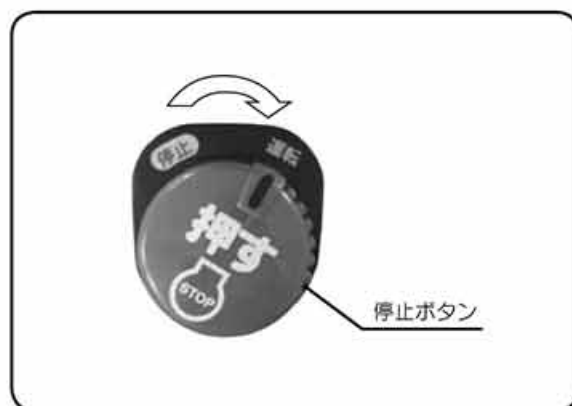


図7

- ⑧リコイルスタータハンドルを握ってからゆっくり引っ張ります。エンジンが始動したら、リコイルスタータハンドルを静かに元にもどしてください。

(図8)

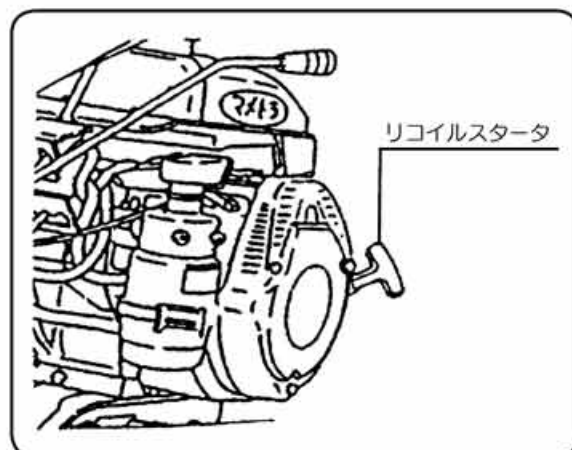


図8

- ⑨エンジンの運転調子を見ながら、チョークレバーを徐々にもどします。(開く)

(図6)



注意

★2～3分暖機運転をおこなってから、作業を始めてください。



# 5 操作方法

## 5-2 発進のしかた

① チェンジレバーを進行方向の位置にしてください。(図9)

☆前進

- 低速→亀(前向)
- 高速→うさぎ(前向)

☆後進

- 低速→亀(後向)
- 高速→うさぎ(後向)

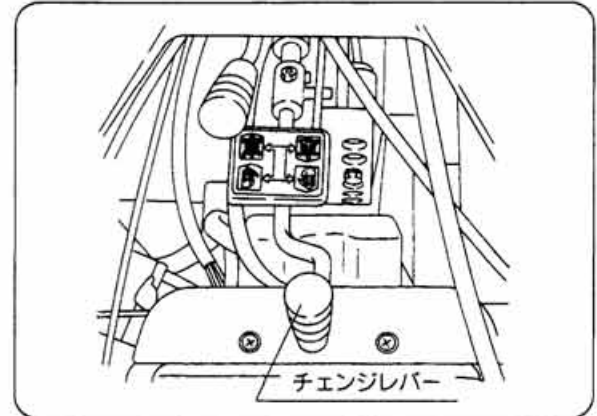


図9

② スロットルレバーをゆっくり [低→高] の位置にします。(図10)

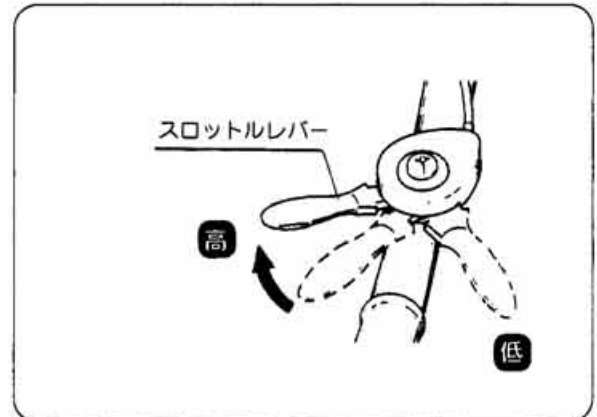


図10

③ 主クラッチレバーをゆっくり前方に押してください。(図11)

- 発進するときは、スロットルレバーが [高] の位置では急発進となりますので発進後に [高] の位置にしてください。
- 発進するときは、周囲の安全を確かめて発進してください。

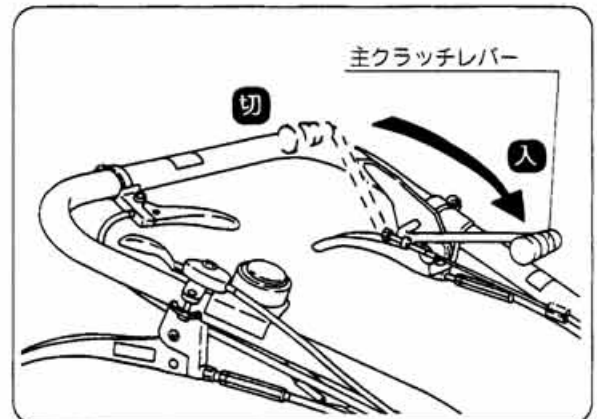


図11

## 5-3 エンジン停止のしかた



注意

★エンジン停止後は、しばらくマフラーが熱くなっていますから、手を触れないでください。

- ①主クラッチレバーを【切】にします。  
(図12)

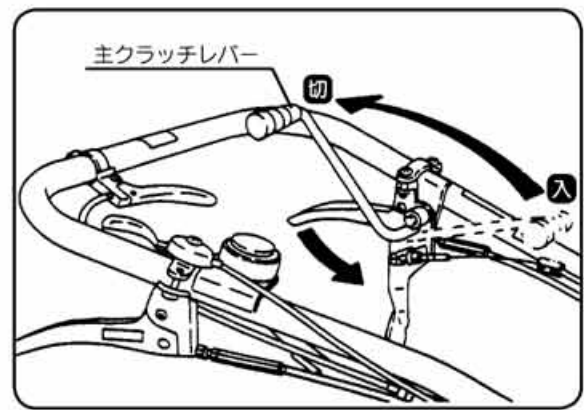


図12

- ②スロットルレバーを【低】の位置にします。  
(図13)

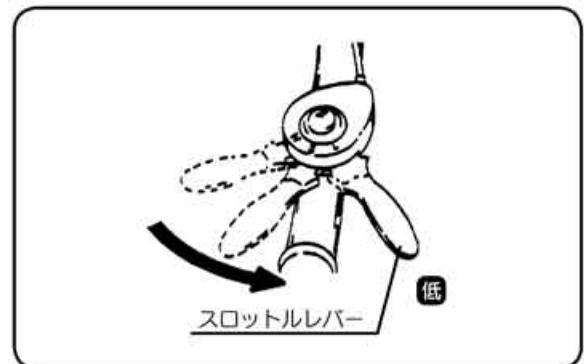


図13

- ③ロータリチェンジレバーを【止】の位置にします。(図14)

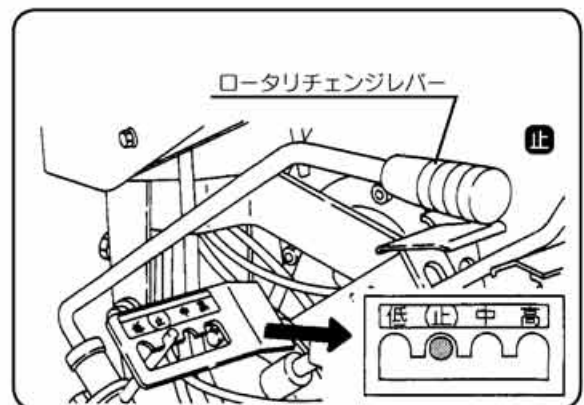


図14

## 5 操作方法

- ④ 緊急停止ボタンを押してください。エンジンが停止します。(図15)



図15

- ⑤ 燃料コックを「閉」の位置にします。(図16)



図16

# 6 変速レバーとクラッチ操作

## 6-1 チェンジレバー操作

①低速の【前進後進】（低速）のチェンジの切替は主クラッチを切らなくても切替操作ができます。（図17）

- 機械の操作になれるまでは、前進後進の切替操作は主クラッチを一旦切ってからおこなってください。

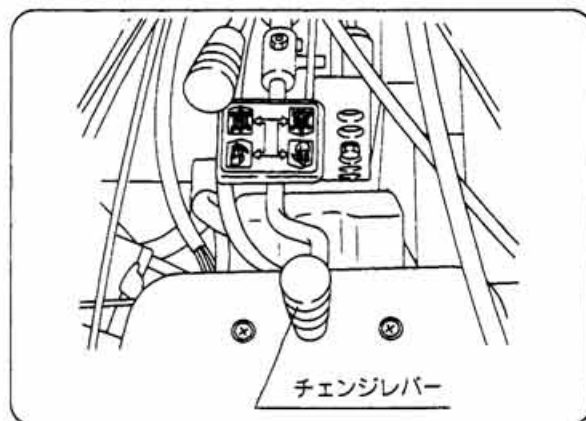


図17

②低速から高速に切替操作は主クラッチを一旦切ってからおこなってください。（図18）

- スロットルレバーを【低】の位置にもどしてください。

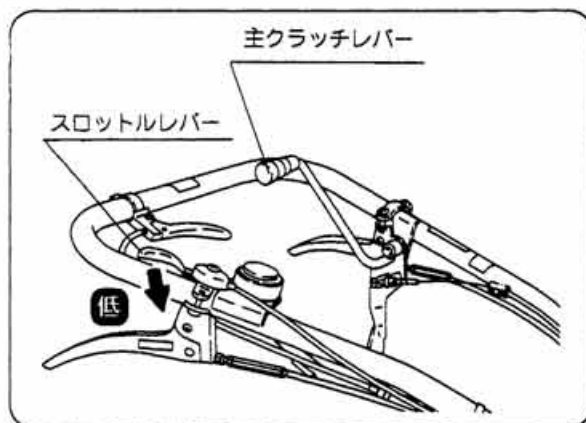


図18

③高速の【前進後進】の切替操作は主クラッチを一旦切ってからおこなってください。（図19）

- 高速でのバック作業は充分注意してください。

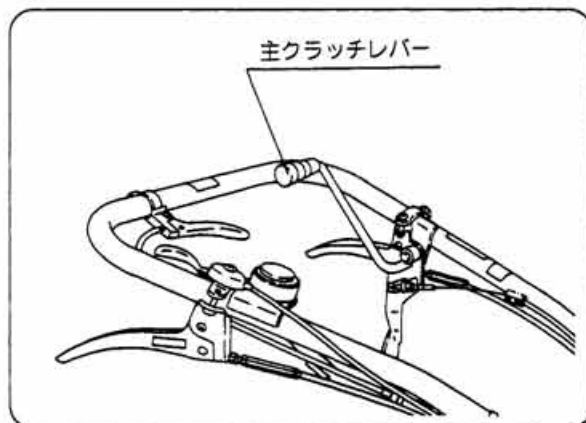


図19

## 6 変速レバーとクラッチ操作

### 6-2 ロータリチェンジレバー操作

① ハンドル上下レバーを握りハンドルを上にあげてから操作してください。(図20)

- 半クラッチ操作でおこなうと簡単に入ります。

② ロータリ回転と適応作業

ロータリ回転数	適応作業
187rpm	耕耘、ラセン、マルチ作業
310rpm	中耕作業
517rpm	溝堀作業

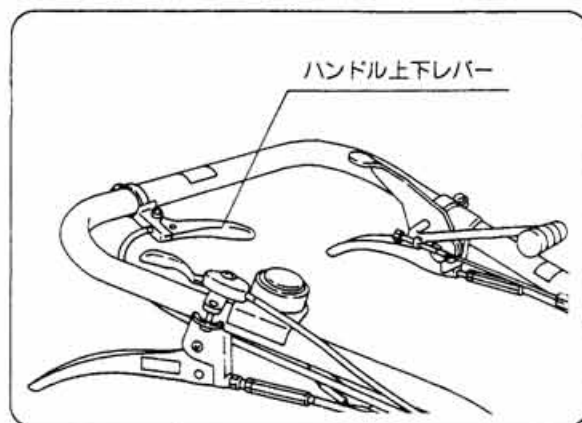


図20

### 6-3 主クラッチレバー操作

① 主クラッチレバーを前に押しとクラッチが入り手前に引くとクラッチが切れます。(図21)

指クラッチ方式ですのでクラッチを切る時は「切」マークの位置を指で押しても切れます。

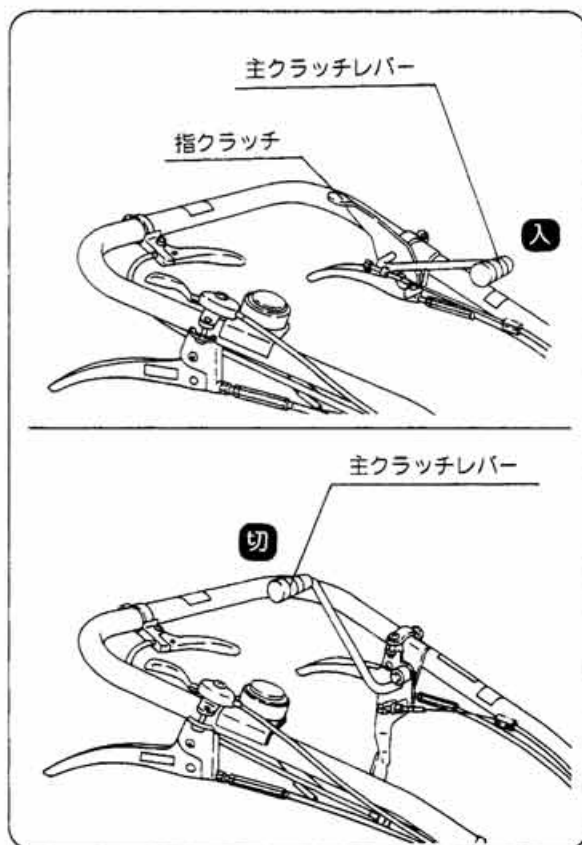


図21

## 6-4 サイドクラッチレバー操作

- ①レバーを握るとサイドクラッチが切れ、放すとクラッチが入ります。(図22)
  - 旋回したい方向のレバーを握りますと方向変換ができます。

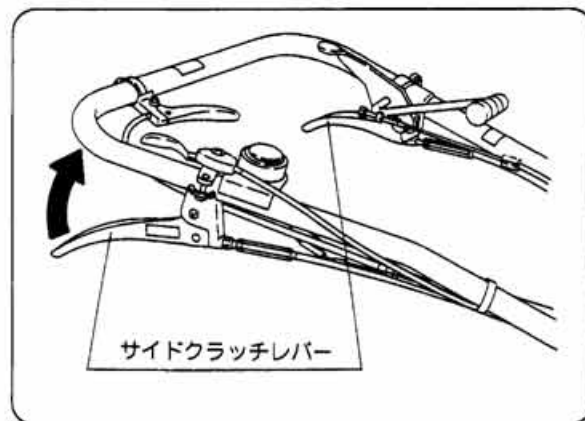


図22

## 7 ハンドル・ロータリカバー・前輪・ワイヤー・Vベルトの調整

### 7-1 ハンドルの調整

- ① ハンドル左右の調整は、ハンドル回転レバーを下方方向に押して（ハンドルを少し持ち上げると楽に動く）左右方向に移動してください。（図23）

- 左右2段階  $0^{\circ} \rightarrow 15^{\circ} - 19^{\circ}$  に調整可能です。



注意

★ハンドル回転を行うときは、ロータリ及び走行を止めてから実施してください。

- ② ハンドル上下調節レバーを握りますとハンドルの高さを作業及び身長に合った位置でご使用ください。

- 上下高さ6段階（各 $5^{\circ}$ ）調整可能

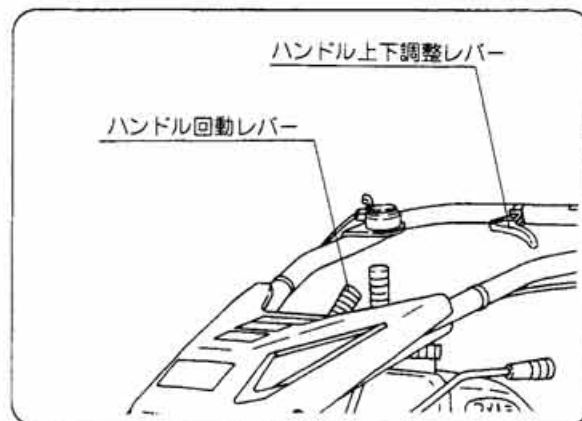


図23

### 7-2 ロータリカバーの調整

- ① ロータリカバー、側板は作業により上下に調節してください。（図24）

- ロータリカバーの調節は、アジャスタクランクボルトをゆるめてから調節します。
- 側板の調節は工具なしで手で上下調節できます。



注意

★ロータリカバー、側板の調節はエンジンを停止してから調節してください。

★ロータリの爪に手や足がまき込まれてけがをすることもあります。

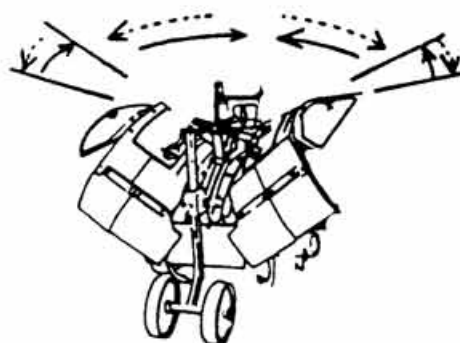
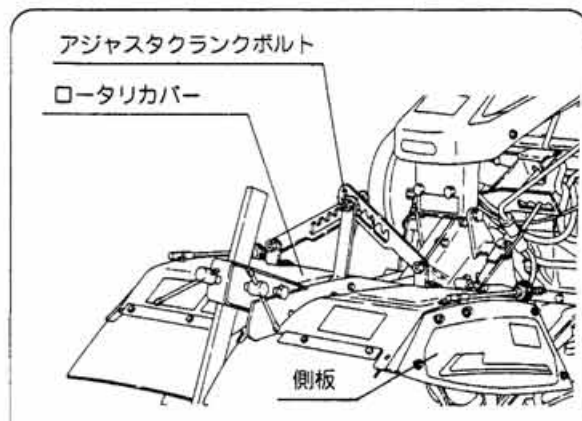


図24

## 7-3 前輪の調整

①前輪を上下することにより作業深さを変えることができます。(図25)

- 前輪を上げる→耕深が深い
- 前輪を下げる→耕深が浅い



**注意**

★硬い圃場や石のある所では前輪を上げすぎると、ロータリの爪の反力で飛び跳ね(ダッシング)によって機体が押し戻される現象が起きますので硬い圃場では注意してください。

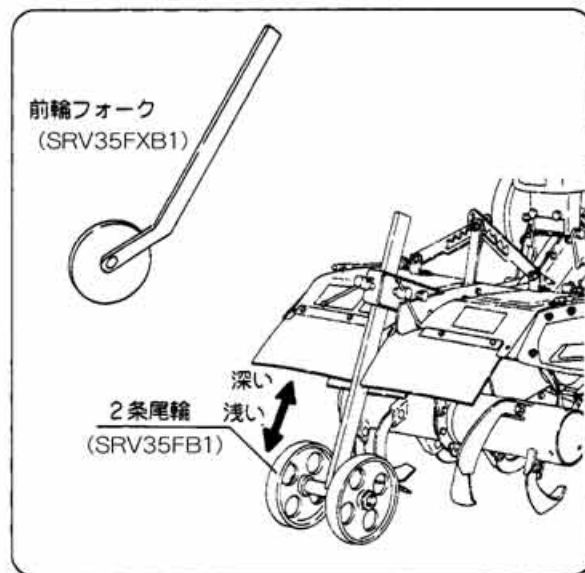


図25

## 7-4 サイドクラッチワイヤーの調整

サイドクラッチワイヤーが伸びますと、クラッチが切れなくなり、旋回したい方のクラッチを握っても旋回できなくなります。(図26)

- ① ロックナットをゆるめます。
- ② 調節ナットを廻し、サイドクラッチレバーの遊びが1~2mmになる様に調節し、ロックナットを締付けてください。

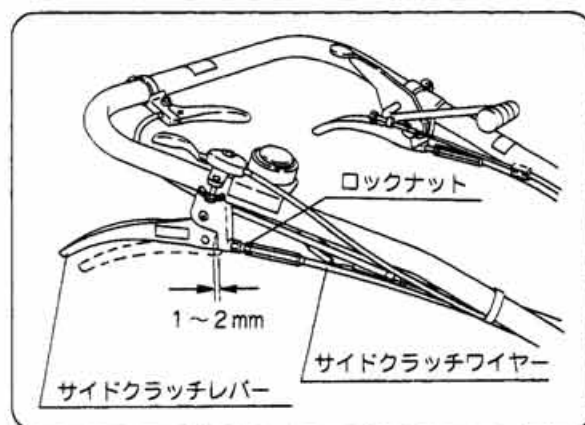


図26



## 7 ハンドル・ロータリカバー・前輪・ワイヤー・Vベルトの調整

### 7-5 主クラッチワイヤーの調整

主クラッチワイヤーが伸びますと、テンションの張りが弱くなり、Vベルトがスリップし走行及びロータリ作業ができなくなります。

- ①ロックナットをゆるめます。
- ②ゆるみ止めナットを廻しテンションを持ちあげてベルトの張りを調整してロックナットを締付けてください。

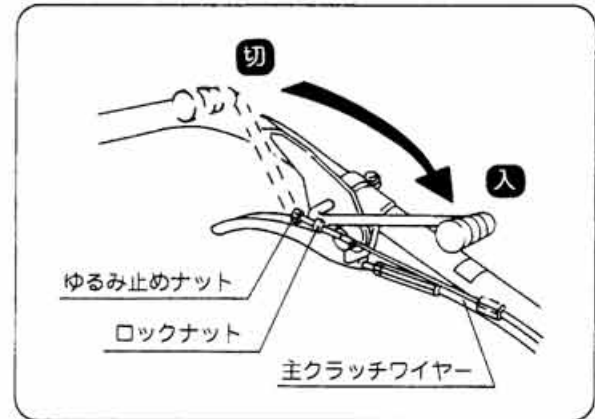


図27

### 7-6 Vベルトの調整

Vベルトが伸びますとテンションの張りが弱くなりベルトがスリップし走行及びロータリ作業ができなくなります。

- ①エンジンの取付ボルト（4本）、ベルトカバー裏板取付ボルト（1本）をゆるめてください。
- ②Vベルトの張りを調整しながらエンジン位置を後方に下げてください。
- ③ベルト押え上下を調整してください。
  - Vベルトの調整が不可の場合は新しいベルトと交換してください。

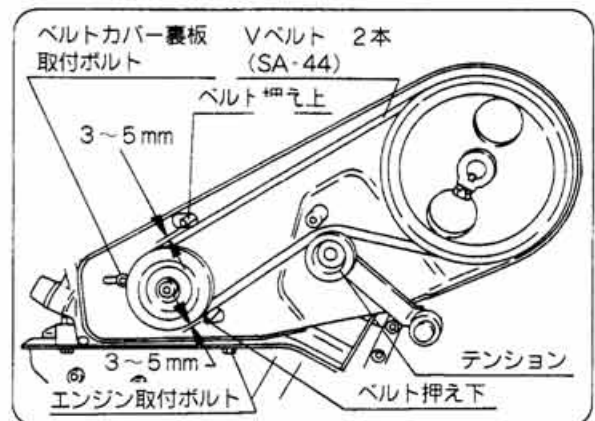


図28

## 7-7 上下調整ワイヤーの調整

上下調整ワイヤーが伸びますとハンドルの上下移動の切替ができなくなります。

- ①ロックナットをゆるめます。(図29)
- ②調節ナットを回してハンドルの上下が移動できるように調整して、ロックナットをゆるめます。(図29)

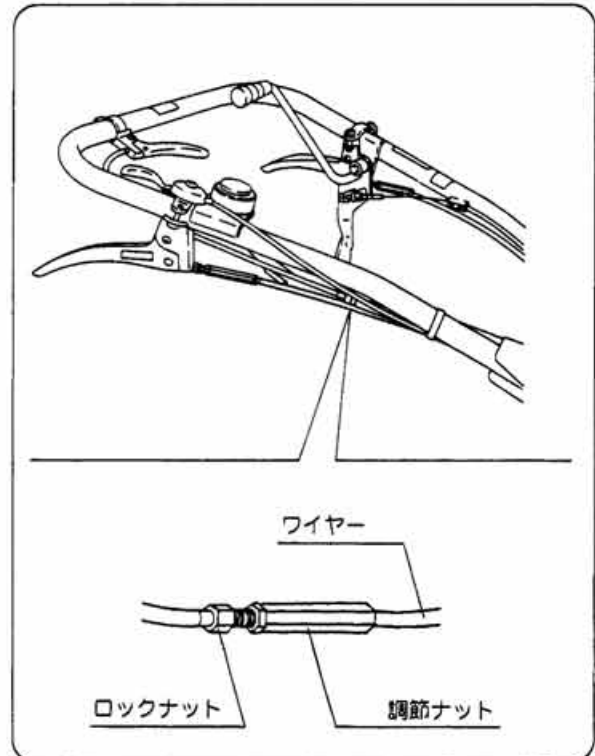


図29

## 8 運転操作上の注意



警告

★発進するときは周囲の安全を確かめてから発進してください。

★急発進は危険です。絶対にしないでください。

★高速での急旋回は危険です。絶対にしないでください。

### 8-1 作業時のハンドル操作

①前輪の上下によって作業深さが変わります。

②ロータリ側を下げる時はハンドルを静かに上げてください。硬い圃場で急にハンドルを上げるとロータリ爪の反力で機体が押し戻されけがをするおそれがあり危険です。

(図30)

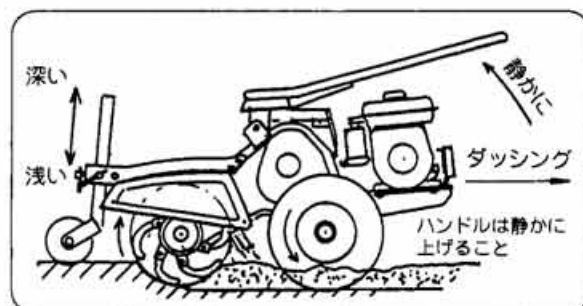


図30

### 8-2 傾斜地作業時の注意

傾斜地、ガケ際等では旋回時や上下方向の停止に注意してください。特に $8^{\circ}$ 以上の傾斜地では等交線に作業をおこない、 $15^{\circ}$ 以上の傾斜では異径車輪山側を350-5 (308φ)、谷側を350-7 (330φ)に交換して、等交線を前進。後進で作業すると本機はいつも山側に向かって進行し安定した作業がおこなえます。(但し、旋回は逆になりますのでできません。)



図31

### 8-3 枝下作業、段差のある所注意

枝下作業では頭部に注意ヘルメットの着用をお勧めします。バック作業時は特に後方に注意して安全に心掛けてください。いつでも停止できるようにガケ下等段差のある所では転落しないようにバック作業はさけてください。

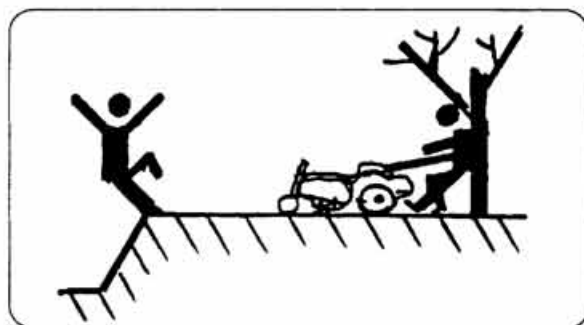


図32

## 8-4 トラックの積込み・積降ろしのしかた (図33)



### 警告

- ★積込み・積降ろしの場合は、平坦で安定した場所を選んでください。
- ★本機の直前には、立たないようにしてください。機体が不意に動いたときに危険です。
- ★あゆみ板の上では、絶対に主クラッチレバーを[切]にしないでください。また、サイドクラッチレバーを操作しないでください。転倒・転落のおそれがあります。
- ★本機があゆみ板とトラック等の継ぎ目を越えるときは、急に重心が変わりますので、十分に注意してください。
- ★トラックなどに積んで移動するときは、十分強度のあるロープを使用し、確実に固定してください。さらに車止めをしてください。

- ① 周囲に危険物のない、平坦な場所を選びます。
- ② 基準にあったあゆみ板を用意します。
- ③ あゆみ板のフックを、荷台の段差のないよう確実に掛けてください。
- ④ 左右タイヤがあゆみ板の中央に位置するように、本機をセットしてから積込み、積降ろしをおこなってください。
- ⑤ 積込みの場合は、前進1[低速]で、積降ろしの場合は、後進でゆっくりおこなってください。

### 〈あゆみ板の基準〉

あゆみ板は基準に合った、十分な強度のあるものをご使用ください。

- ★長さ…車の荷台高さの3.5倍以上。
- ★幅…本機の車輪幅に合ったもの。
- ★強度…本機の重量に十分耐えられるもの。
- ★表面…すべらないように処理してあるもの。

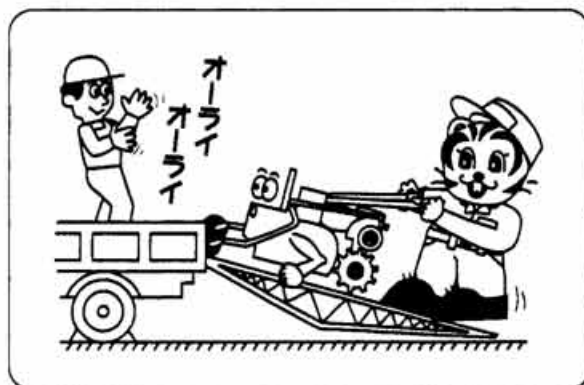
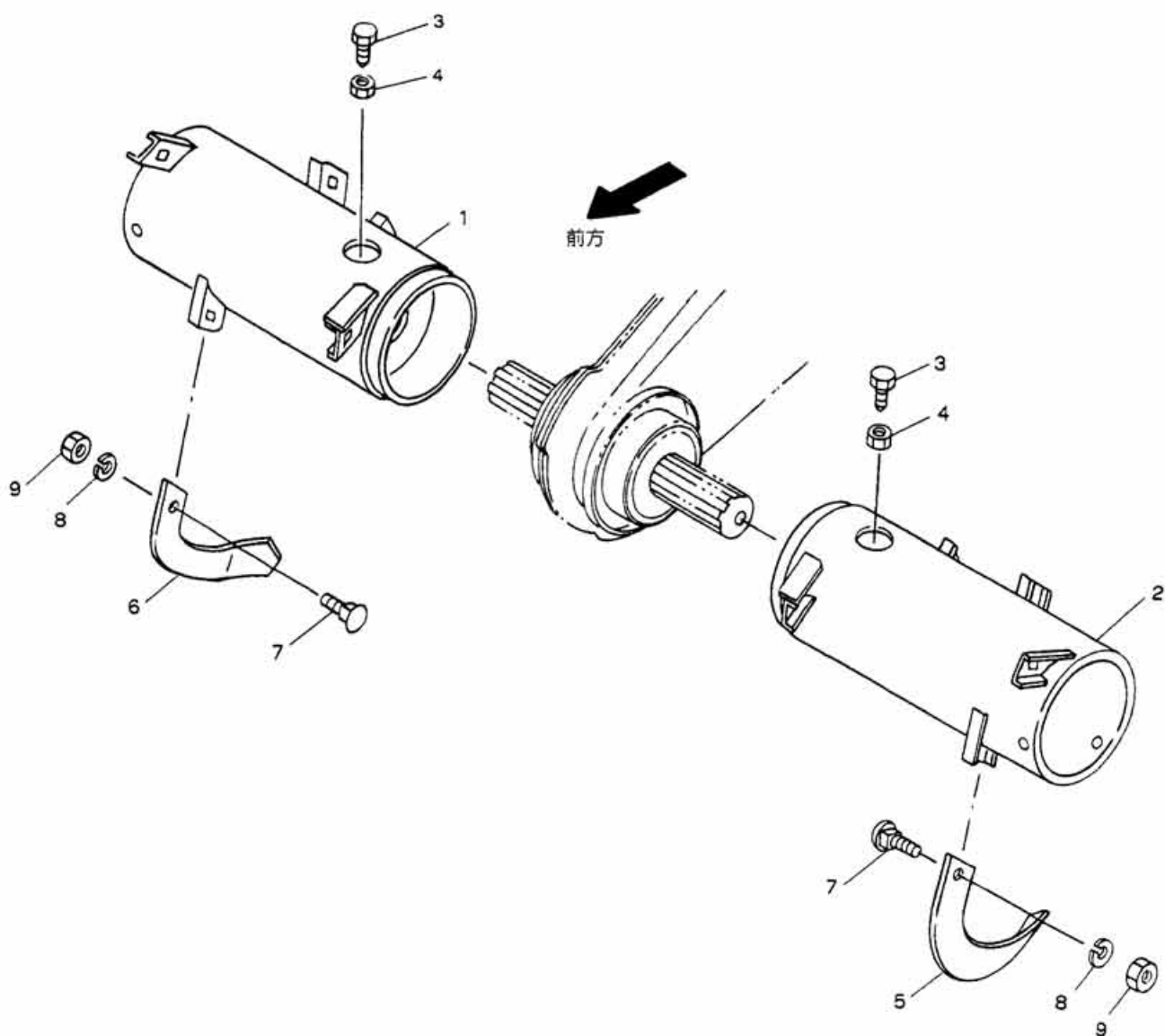


図33

## 9 クロス刃受・ドラムローター組付要領

[SRV35FB1]

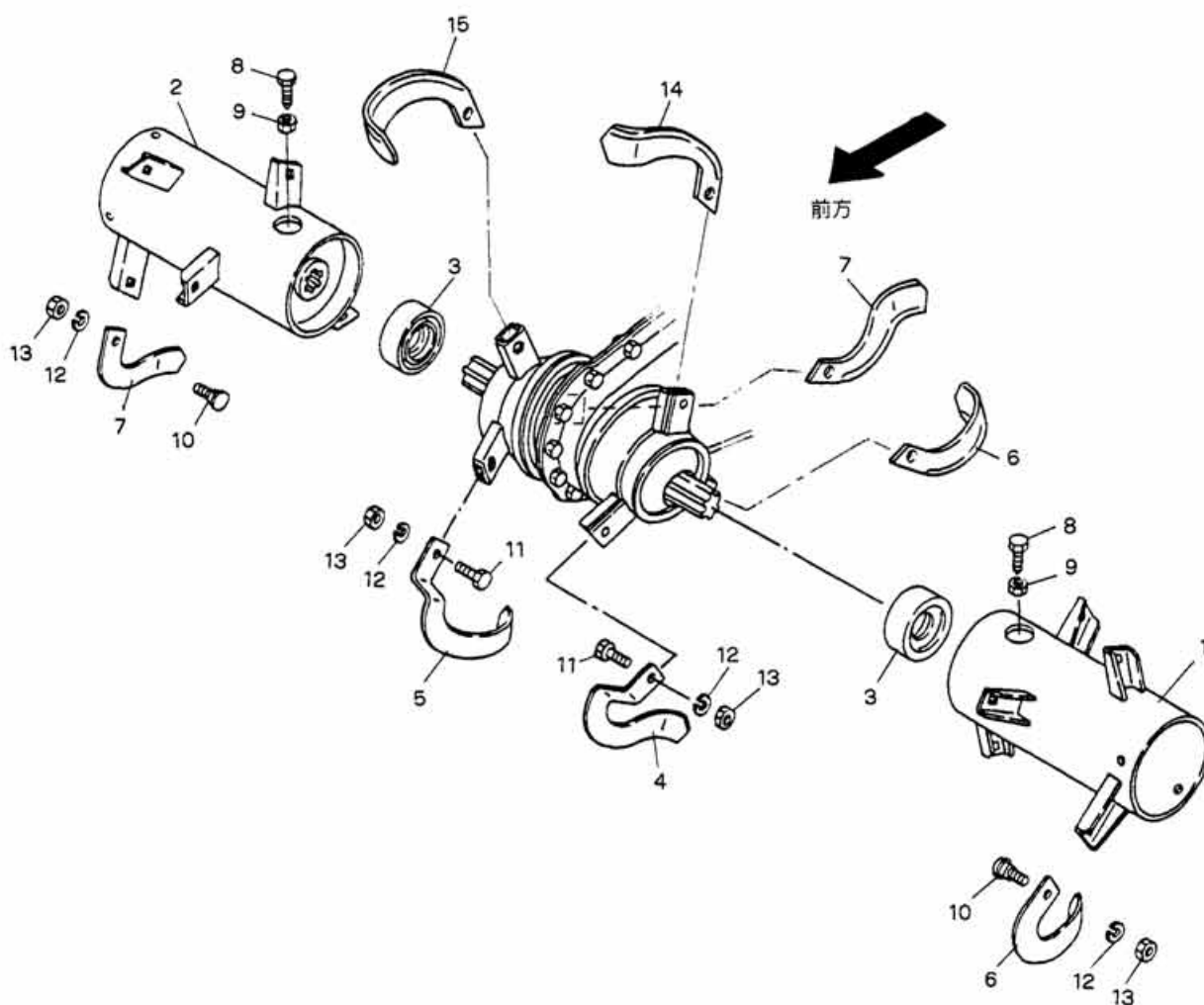


## SRV35FB1

見出番号 No.	コード 番号 CODE No.	部 品 名 称 PARTS NAME				数量 Q'TY	備 考 REMARKS
G-1	M81 2265 000	ドラムチューブ	R	DRUM TUBE	R	1	
G-2	M81 2266 000	ドラムチューブ	L	DRUM TUBE	L	1	
G-3	M40 0502 000	ドラムセットボルト		BOLT,drum set		2	
G-4	9NL 1000 003	ロックナット	M10	NUT,lock	M10	2	
G-5	M81 0719 000	ナタヅメ	M81 L	BLADE	M81 L	7	
G-6	M81 0739 000	ナタヅメ	M81 R	BLADE	M81 R	7	
G-7	R14 0515 000	ツメトリツケボルト		BOLT		14	
G-8	9SW 1000 003	バネザガネ	M10	WASHER,spring	M10	14	
G-9	9NT 1000 003	ナット	M10	NUT	M10	14	

# 9 クロス刃受・ドラムローター組付要領

[SRV35FXB1]



## SRV35FXB1

見出番号 No.	コード 番号 CODE No.	部 品 名 称 PARTS NAME				数量 Q'TY	備 考 REMARKS
G-1	M40 5711 002	ドラムチューブ	L	DRUM TUBE	L	1	
G-2	M40 5712 002	ドラムチューブ	R	DRUM TUBE	R	1	
G-3	M40 5135 000	ボウジンリング		RING		2	
G-4	R05 0312 000	中耕ロータ曲り爪	L	BLADE	L	1	
G-5	R05 0319 000	中耕ロータ曲り爪	R	BLADE	R	1	
G-6	M81 0719 000	ナタヅメ	M81 L	BLADE	M81 L	6	
G-7	M81 0739 000	ナタヅメ	M81 R	BLADE	M81 R	6	
G-8	M40 0502 000	ドラムセットボルト		BOLT,setting drum	M10	2	
G-9	9NL 1000 003	ロックナット	M10	NUT,lock	M10	2	
G-10	R14 0515 000	小型カクネボルト	M10×22 ℓ	BOLT	M10×22 ℓ	10	
G-11	M52 0724 000	ツメトリツケボルト		BOLT,fitting blade		6	
G-12	9SW 1000 003	バネザガネ	M10	WASHER,spring	M10	16	
G-13	9NT 1000 003	ナット	M10	NUT	M10	16	
G-14	M40 0505 002	ナタヅメ	M40 L	BLADE	M40 L	1	
G-15	M40 0525 002	ナタヅメ	M40 R	BLADE	M40 R	1	



# 10 作業後の点検・整備

## 各部オイルの点検・交換のしかた

古くなったオイルは機械の性能を落とすことだけではなく、故障の原因にもなります。定期的に古いオイルを抜取り、新しいオイルを規定量給油してください。



注意

- ★点検をするときは、エンジンを必ず水平にしておこなってください。
- ★排出されるオイルで火傷をしないように注意してください。

## 10-1 エンジンオイル (図34)

### [点検]

- ① 給油口の蓋を外して、ゲージ先端をきれいに拭きます。
- ② ねじ込まないで差込みます。
- ③ 再び抜いてゲージの上限と下限の間にオイルがあるか調べます。

### [交換]

- ① エンジンクランク室の給油口のオイルゲージを取外してください。
- ② ドレンプラグを外して、汚れたオイルを流し出してください。
  - オイルの受皿 (1.0ℓ 以上) をオイルの出口の下に置いてください。
  - 汚れたオイルが完全に無くなったならドレンプラグを確実に締付けてください。
- ③ 給油は、給油口より検油ゲージの規定量まで入れてください。
  - 夏 期……SAE-30, SAE-10W-30  
SAE10W-40
  - 冬 季……SAE-20, SAE-10W-30
  - 規定量……0.6ℓ
- ④ オイルゲージを確実に締付けてください。

※エンジンが暖かい内に抜くと、容易に抜くことができます。

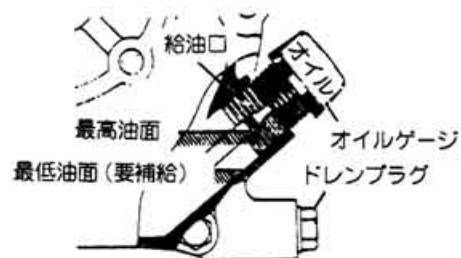


図34

## 10-2 ミッションオイル

### [点検]

- ① 油もれのないことを調べてください。

### [交換]

- ① 注油栓を取外してください。
- ② ミッションケース下部にある排油口ボルトを取外して汚れたオイルを流し出してください。(図36)
  - オイルの受皿(3.0ℓ以上)をオイルの出口の下に置いてください。
  - 汚れたオイルが完全に無くなったら排油口ボルトを確実に締付けてください。
- ③ 給油口からミッションオイルをゆっくり給油してください。  
ミッションオイル…SAE90番  
規定量……………3.0ℓ

※ミッションが暖かい内に抜くと、容易に抜くことができます。

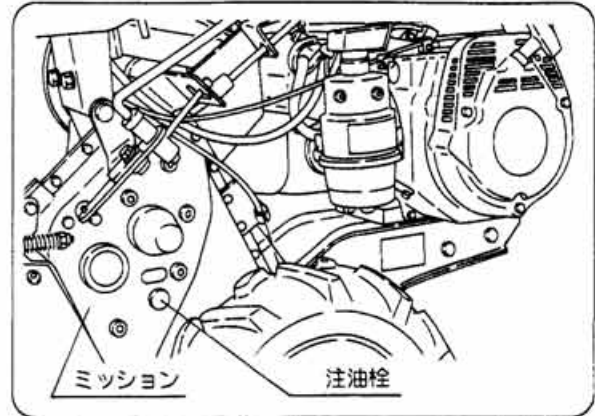


図35

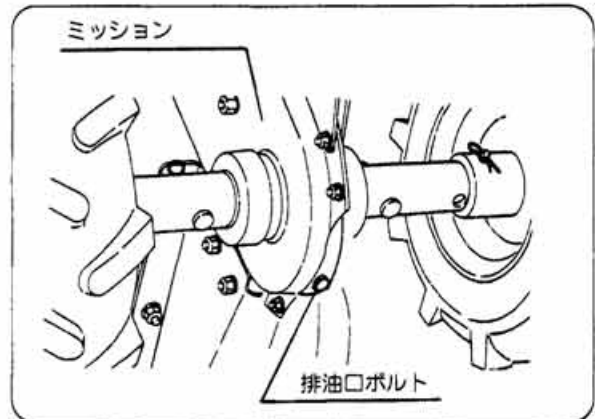


図36

# 10 作業後の点検・整備

## 10-3 エアクリーナの手入れ



### 注意

★エアクリーナエレメントやエアクリーナのオイルが汚れていたり、またオイルが少なくありませんか。

★エレメントが汚れたまま使用すると、エンジンの出力低下や故障の原因になります。

★エアクリーナの吸込口は、ホコリの少ない方向に向けてください。

① グリップを外し、オイルパンおよびエレメントを取外してください。(図37)

② オイルが不足しているときは、オイルレベルまで補充してください。汚れがひどいときにはオイルパン・エレメント共、白灯油で洗浄しエレメントはエンジンオイルに浸し滴下しない程度に振り切ってください。(図38)

③ オイルパンはよく洗浄し、新しいエンジンオイル(SC級以上)をレベルまで入れてください。(図38)

④ エアクリーナの吸込み口をホコリの少ない方向(ハンドル側)に向けてください。(図37)

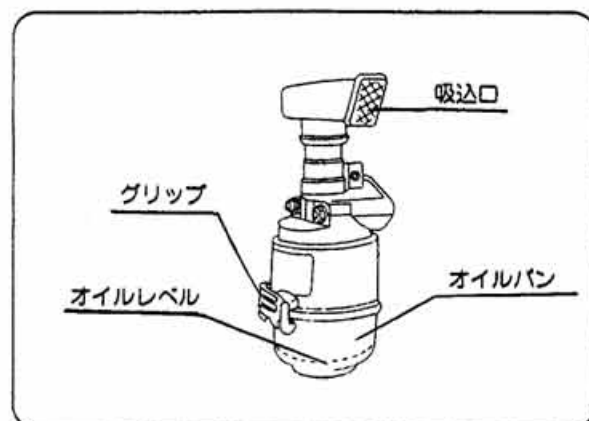


図37

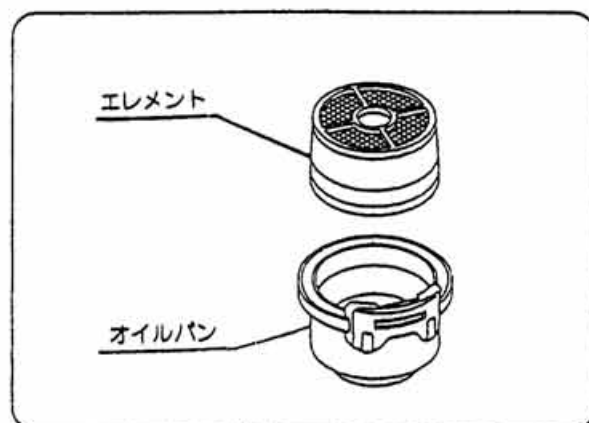


図38

## 10-4 ストレーナの掃除のしかた

- ① 燃料の中に混入した水やゴミがストレーナに沈殿しますので、ストレーナを外してゴミや水を抜き取ってください。なお、水やゴミの混入が多い場合は、燃料を抜き取り、新しい燃料に交換してください。

※ストレーナのみを掃除するときは、燃料コックを「閉」位置にしてください。(図39)

※燃料コックが「開」位置になったままでストレーナを外すと、燃料タンク内の燃料が排出しますので必ず「閉」位置にしてください。

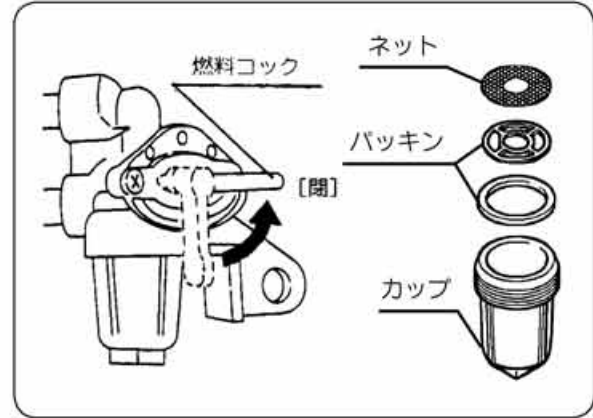


図39

## 10-5 定期点検一覧表

安全のため、そして故障を未然に防ぐために、機械を定期的に点検する必要があります。一般的な使用条件下で点検・整備の項目は下表の通りです。

点検・整備の項目	点検・整備時間				参照ページ
	作業時	25時間毎	50時間毎	100時間毎	
●エンジンオイルの点検と補給	○				
●ボルト、ナットの点検	○				
●クロスセンタ刃受の点検				○	
●レバー類の作動と点検	○				
●ベルトの点検と調整		○			
●エンジンオイルの交換		○ (初回のみ)	○		
●ミッションオイルの交換		○ (初回のみ)		○	
●ストレーナの掃除		○			
●エアクリーナの掃除	○				
●作動部への注油及グリスアップ	○				
●点火プラグの調節と交換			○		

注：1) エンジンオイル交換は、初回のみ25時間運転後におこなってください。

# 11 クロス刃受の点検・整備(SRV35FXB1)

## 11-1 クロス刃受の組付位置点検

クロス刃受及びドラムローターの左右組付位置が合っていないと残耕ができたり、爪が接触したりして回転不良となります。

- ❶ クロス刃受の組付は図40を参照にして組付けてください。

- ❷ クロス刃受を手で回転させて左側と右側の爪が接触していないことを確認してください。(図41)

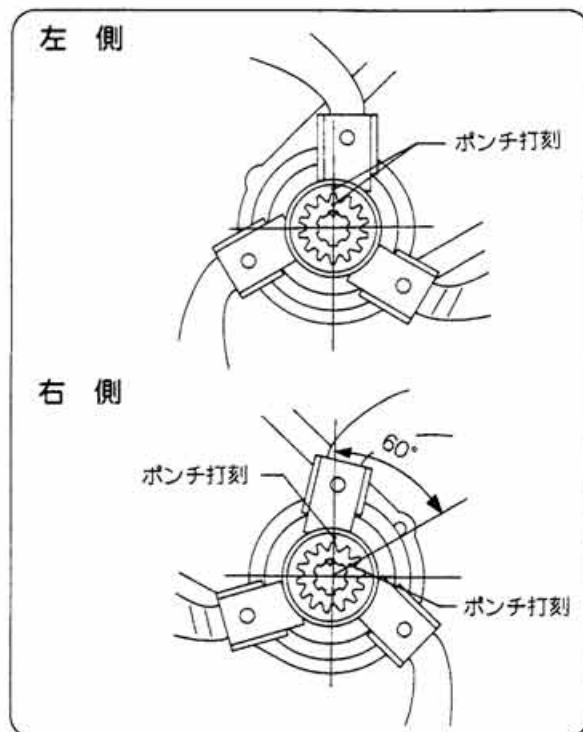


図40

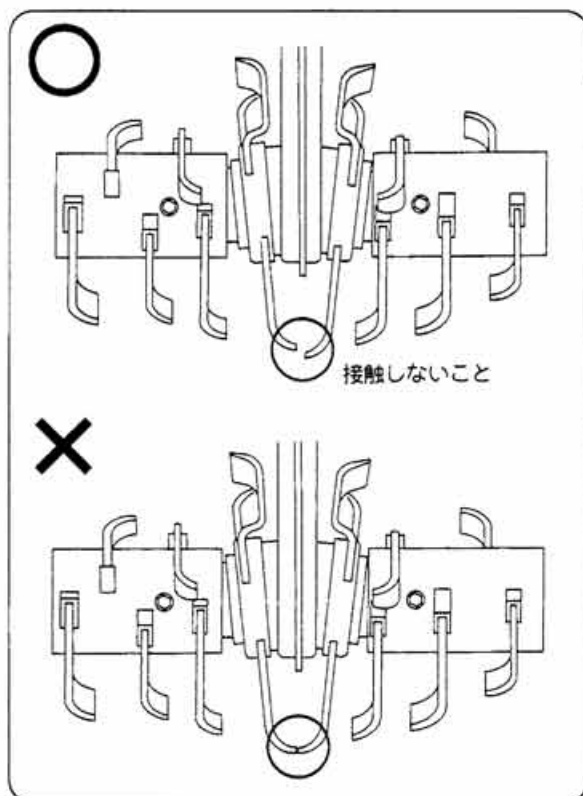


図41

## 11-2 クロス刃受部給油

- ① ドラムローター（左右）のセットボルト（左右各1本）をゆるめドラムローターを外してください。（図42）
- ② クロス刃受のフランジ部2ヶ所のボルト（M6×8ℓ）を外し、1ヶ所にグリスニップル（付属部分）を取付けてください。（図43）
- ③ グリスポンプでグリス（シャーシグリスは、やわらかい物）を給油してください。
  - 片方の穴からグリスが出てきましたら給油完了です。
- ④ グリスニップルを取外し、ボルト（M6×8ℓ）左右各2本のボルトを締付けてください。（図43）

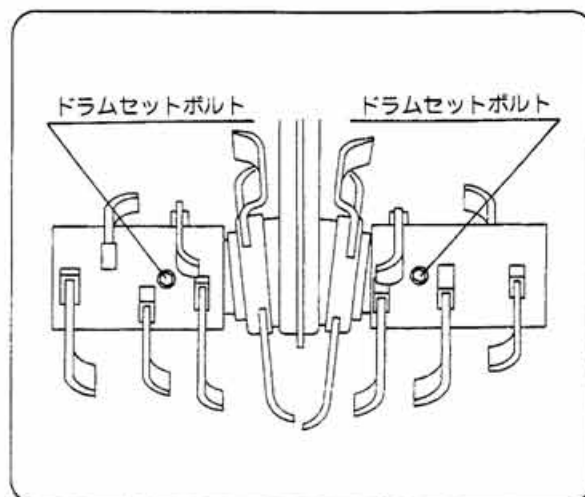


図42

## 11-3 クロス刃受側面部の給油

- ① キャップを取外してください。
  - クロス刃受とキャップのスキマに⊖ドライバー等で2～3ヶ所軽くたたくとキャップが外れます。
- ② シールザガネ、スポンジシールを取外してください。
- ③ スポンジシール及びギヤーにグリス（シャーシグリス）を塗布してください。
- ④ 取外しの逆順序で組付けてください。

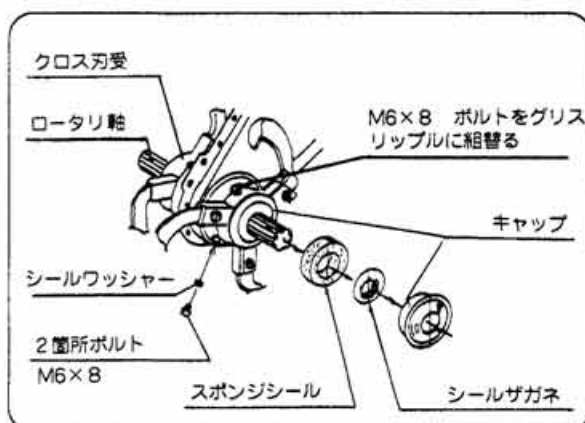


図43

グリースの給油は  
年1回又は100時間程度に給油してく  
ださい。

# 11 クロス刃受の点検・整備(SRV35FXB1)

## 11-4 ボウジンリング

- ① ドラムローターとクロス刃受との間に泥等の進入防止のためにボウジンリング（ゴムリング）が入っています。  
耕転軸が重くなりましたら、ドラムローターを外して掃除してください。
- ② 溝掘刃受（オプション部分）等をセットする場合はボウジンリングは不要です。  
● 取外したボウジンリングはドラムローターに取付けておいてください。

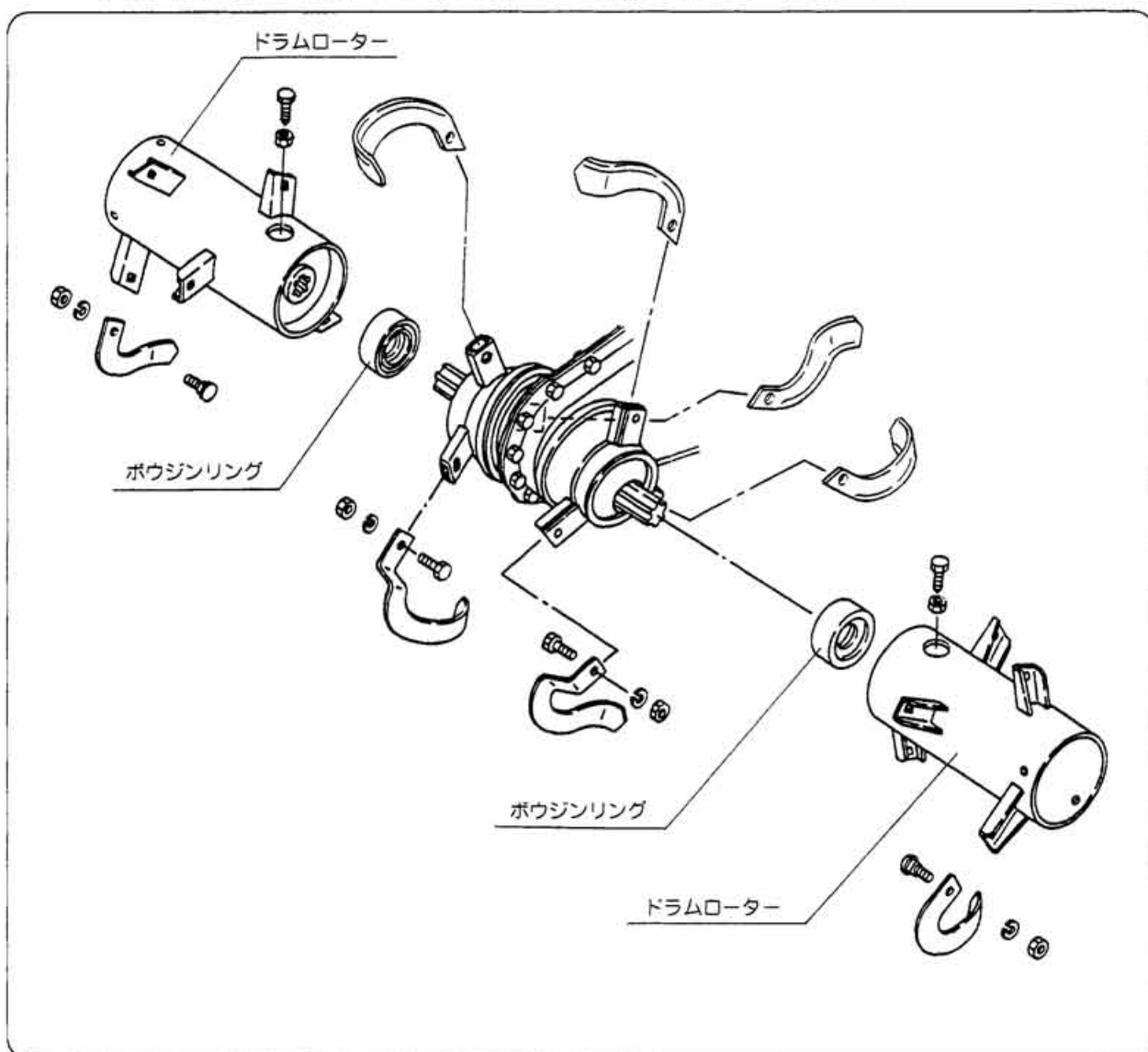


図44

# 12 長期間使用しないときの格納のしかた

## 12-1 格納のしかた

★長時間運転しないときや長時間保存する場合は次のお手入れをおこなってください。

### ① 本機の清掃・洗浄・注油(図45)

泥、ゴミ、塵、などは水洗し、水洗後はよく水分を拭き取り各回転部、摺り動部にたっぷり油を差してください。

### ② オイル交換

オイル交換は作業が終わって、潤滑油の暖かい内におこないますと大変楽ですし、又きれいに排油することができます。

### ③ ガソリンの抜き取り(図46)

#### (1) 燃料タンク内のガソリン抜き取り

- ホースバンドをゆるめ、燃料コック側のホースを外して(別容器に燃料)を受けてください。

#### (2) キャブレター内の燃料抜き取り

- キャブレターのドレンプラグを引いて燃料を容器に受けてください。安全にガソリンが抜けたら元にもどしてください。

#### (3) 燃料コック内のガソリン抜き取り

- 燃料コックのカップをゆるめ、容器に受けてください。完全にガソリンが抜けたら元にもどしてください。



注意

★燃料を抜くときは火気厳禁、風通しのよい所でおこなってください。抜いたガソリンは安全な所に保管してください。

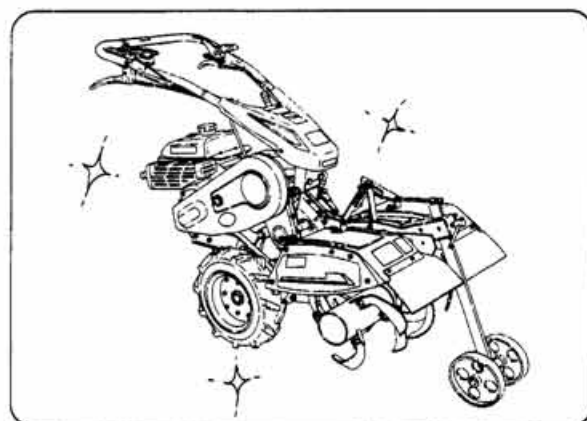


図45



図46



# 13 各種アタッチメントと作業方法

## 13-1 耕耘刃受の爪組立

ドラムを外して耕耘刃受をセットしますと耕耘作業ができます。ケース際は調整座金でケースに爪が当たらないように刃の向と曲がり方向に注意してセットしてください。(図47)

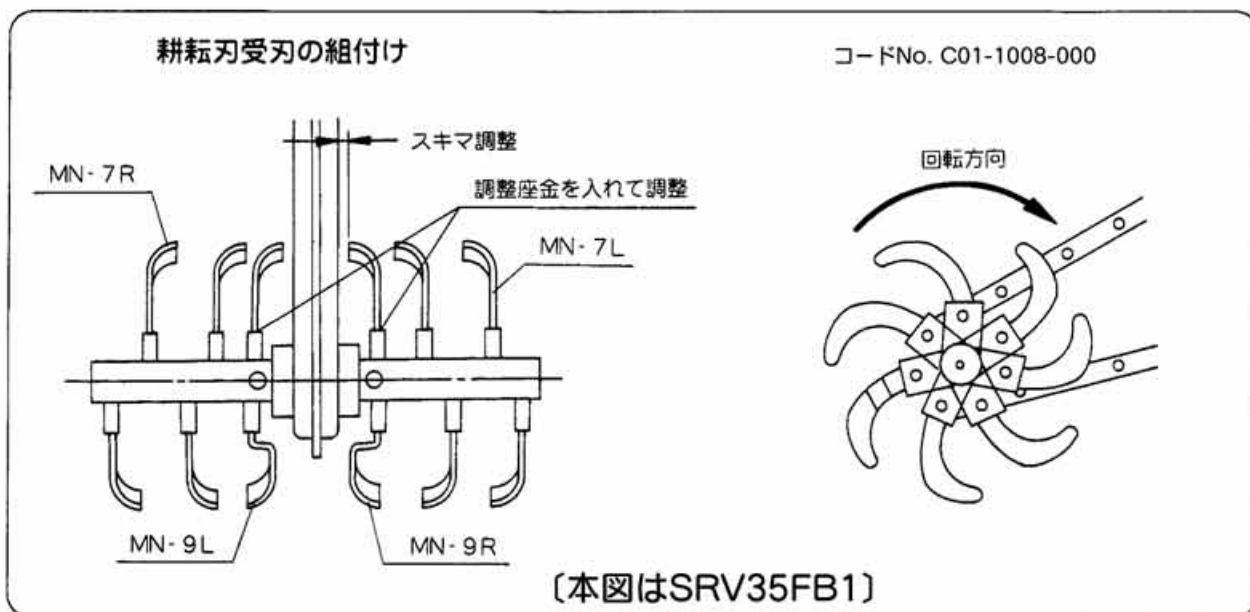


図47

## 13-2 耕耘作業と抵抗棒、整地板

硬い圃場の耕耘作業は機体が軽いためロータリの回転で本機が(ダッシング)飛出し、後方に押戻されることがあり危険です。従って右図の如く尾輪を逆にしてビームの角穴に差込んで爪の外周と同じかやや下まで下げて、一方の角穴に整地板を取付ますと耕耘、整地が同時におこなえます。(図48)

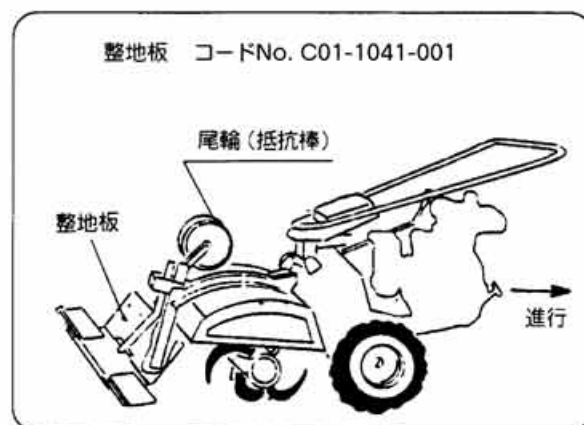


図48

### 13-3 溝堀セット30B

注) 本品は特にイチゴ、ハウスの床作りに最適

溝堀作業時はドラムローターを外して、溝堀刃受30をセット、タイヤを外してカルチ車輪をセット、カバーをV形にすることで溝堀作業ができます。(イチゴの床作り、ハウス内の床作り等)また、支柱際やハウス際で片寄せの場合も刃受の交換で簡単に片排土が出来ます。溝堀刃受は45cm幅まで揃っています。

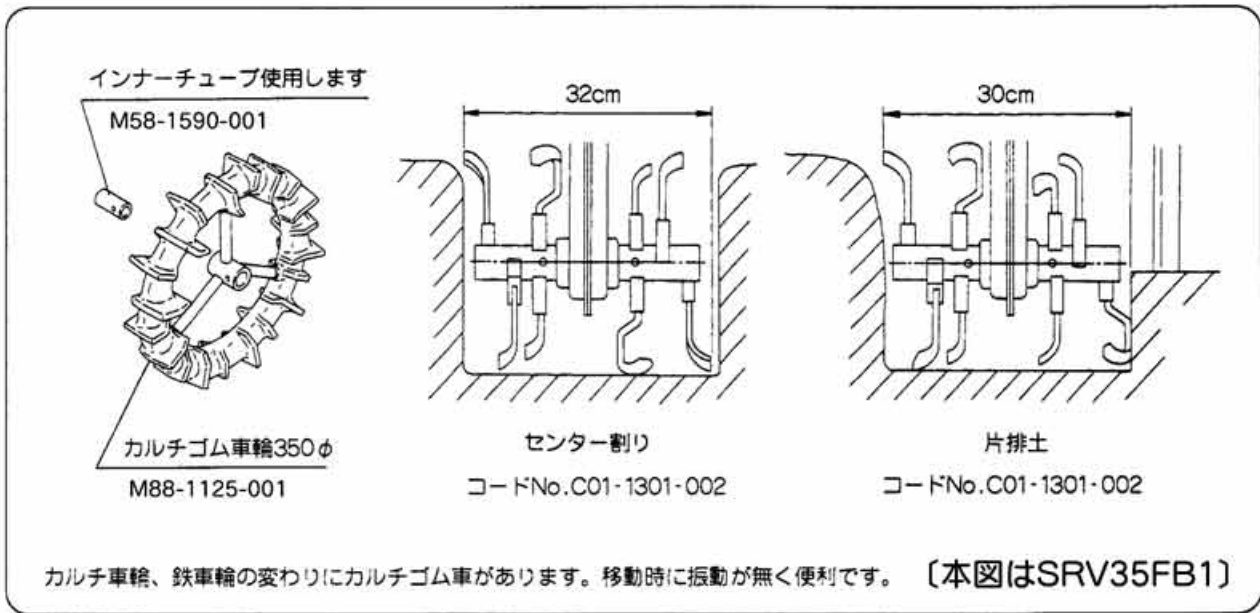


図49

# 13 各種アタッチメントと作業方法

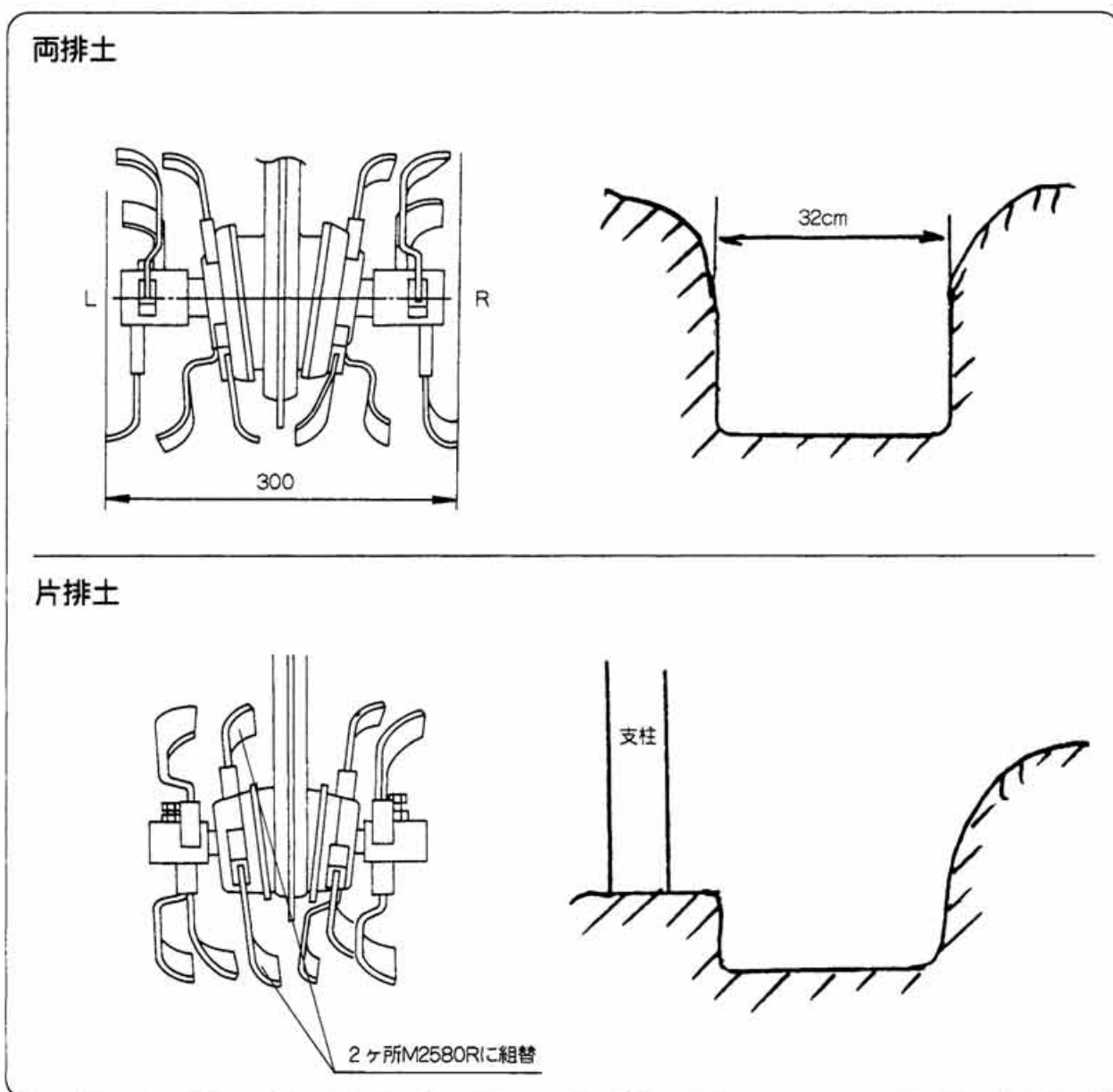
## 13-4 溝掘セット30E〔クロスセンター用〕

クロス部1ヶ所は内向き、曲り爪と1ヶ所は外向きにセットします。  
刃受は外曲りにセットします。(図50)

### 片排土作業時

片側の刃受のみ交換し、クロス部の2ヶ所の刃を図の様に取替えます。

コードNo. C01-1322-002 (片排土用)



〔本図はSRV35FXB1〕 図50

## 13-5 らせん犁による培土と溝の埋戻し

桑園の管理、果樹園等の幅の広い畦間の除草培土時は、らせん犁(親)を使用します。らせんチューブを取付け、らせん犁をセットします。らせん犁は回転方向が決まっていますので方向に注意してください。堆肥等を入れた後の埋戻しは、らせん犁の〔親・子〕を使用、左右を入替えて使用します。

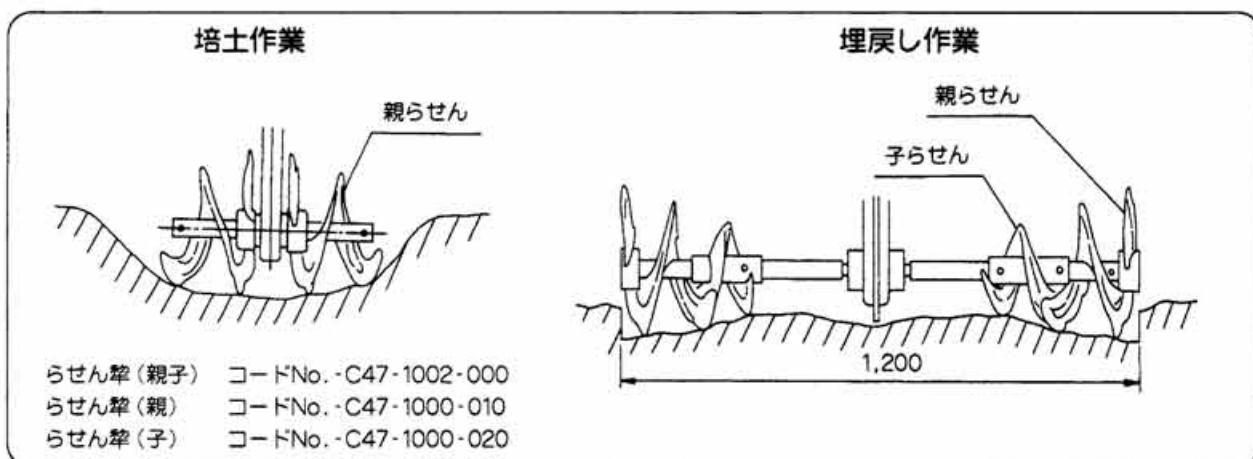


図51

## 13-6 デスクローターによる畦作り

キュウリ、メロン、スイカ等広幅溝のベッド作りには、デスクローター4連又は6連をセットして作業します。ドラムを外しらせんチューブを取付けデスクローターをセットしておこないます。埋戻しは延長チューブを追加しデスクローターを左右入替えてセットします。

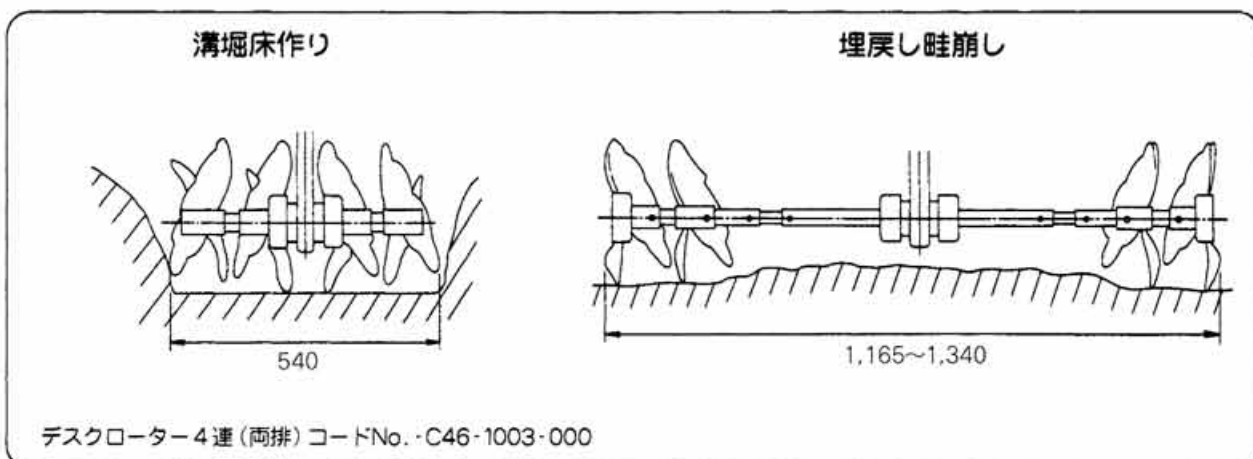


図52

# 13 各種アタッチメントと作業方法

## 13-7 SRV35FXB1 デスクローター

### ハウス内の床作り作業

デスクローター2連または4連セットで床作りができます。クロス刃受部は現状のままでらせんチューブを使用します。(図53)

チューブは本機専用部品です。

#### デスクローター2連

コードNo. C46-1002-000

#### デスクローター4連(両排)

コードNo. C46-1003-000

#### デスクローター4連(片排)

コードNo. C46-1004-000

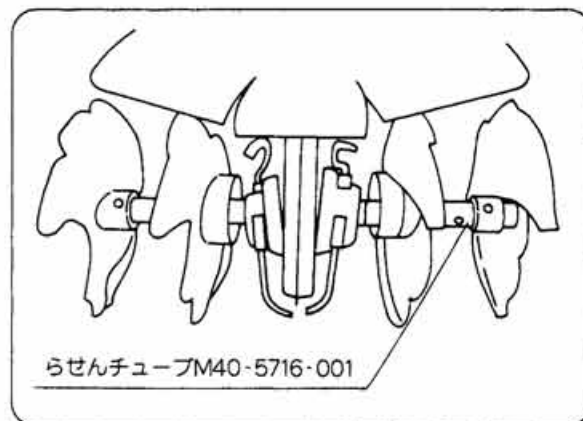


図53

## 13-8 中耕、除草、補助ドラムと延長カバー

本機の標準装備はドラムローターで50cm幅です。逆転自走で雑草の中でも巻付が少なく、草を押込み表面に細かい土をかけて天地替えして行きますので、草の伸びが抑えられます。

補助ドラムと補助カバーを追加することにより条件によって80cm幅で作業がおこなえ大変能率的です。補助カバーは本体カバーと側板の間に挿入する様に組付けます。

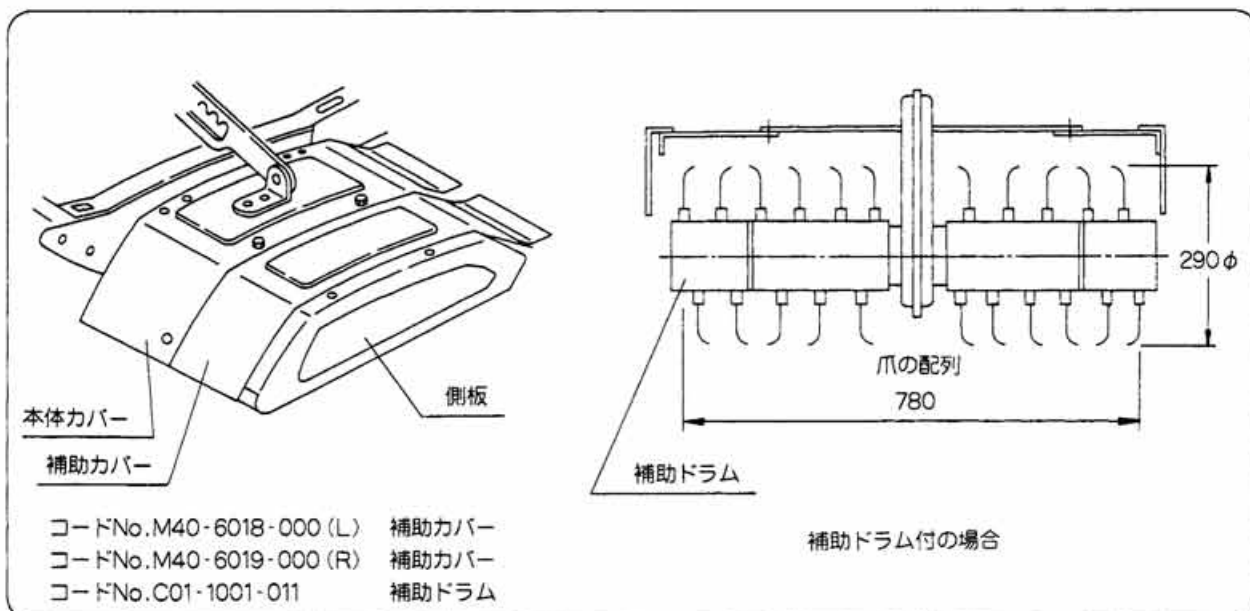


図54

## 13-9 整地板アッシ

ドラムローター中耕作業、耕耘作業時尾輪の後にセットしますと整地作業が同時におこなえます。(図55)

コードNo. C01-1041-001

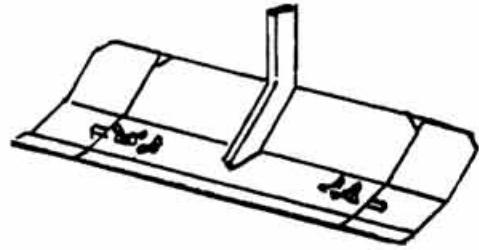


図55

## 13-10 残耕処理棒

ドラムローター、耕耘刃受セットで耕耘作業時、ロータリビームの角穴手前側に組付けて爪の外径下面近くまで下げてセットすることで硬い圃場での飛出防止と残耕処理に効果があります。処理棒の前に定規車輪をセットします。

コードNo. M40-6022-000

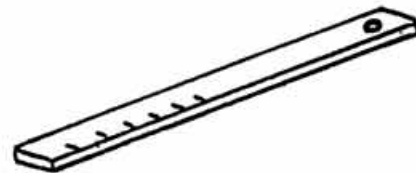


図56

# 13 各種アタッチメントと作業方法

## 13-11 同時マルチ

SRV35FB1 35FXB1にF型、E型、同時マルチをセットする時はビームアップしてセットします。

① ビーム取付ボルト2本 (M8×50ℓ、M8×55ℓ 各1本) のナットをゆるめてください。(図57)

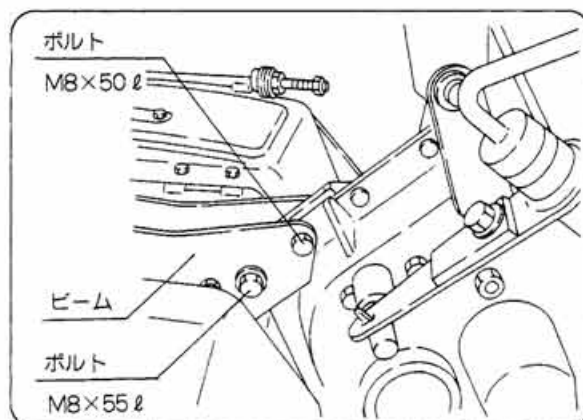


図57

② ステア取付ボルト (ビーム側) をゆるめてください。(図58)

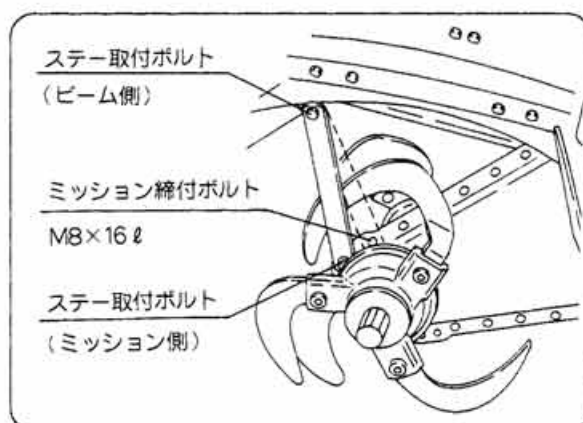


図58

③ ステア取付ボルト (ミッション側) のボルトを取外してください。(図58)

④ ミッション締付ボルト (M8×16ℓ) を外してください。(図58)

⑤ ステアを1段上にセットしてください。(M8×20ℓ ボルト) (図59)

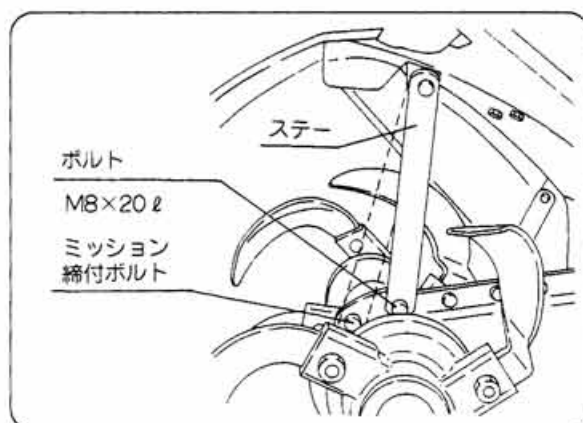


図59

⑥ ミッション締付ボルトを取付けてください。(図59)

# 14 不具合と対策方法

## 注 意



★エンジンの整備には、特別な工具やエンジンの専門工場でないといけないものがあります。

★使用者が整備できる項目とその対策のみを示しておきます。

不具合内容	対 策 内 容				
<p>エンジン始動不良</p>	<ol style="list-style-type: none"> <li>1. スロットルレバーの確認してください。 <ul style="list-style-type: none"> <li>● スロットルレバーを [S] (中間) 位置にしてください。</li> </ul> </li> <li>2. 燃料の確認してください。 <ul style="list-style-type: none"> <li>● 燃料が充分に入っているかどうか確認してください。</li> </ul> </li> <li>3. 燃料コックを確認してください。 <ul style="list-style-type: none"> <li>● 燃料コックを [開] にしてください。</li> </ul> </li> <li>4. チョークレバーを確認してください。 <ul style="list-style-type: none"> <li>● チョークレバーの操作は寒いときは [閉] にしてください。始動後は徐々に [開] にしてください。暖まったエンジンを再始動する場合はチョークレバーを [開] または [半開] にしてください。</li> </ul> </li> <li>5. 点火プラグを確認してください。 <ul style="list-style-type: none"> <li>● チョークを引きすぎたり、長時間機体を前方に倒したままにしますと、プラグが湿りがちとなりますので、プラグを外して掃除をしてください。なおプラグの隙間は0.6~0.7mm (ハガキ2枚分) 標準です。</li> <li>プラグの掃除はプラグの溝の中を細い針金等でカーボンを落とすことが必要です。</li> </ul> </li> </ol> <div style="text-align: center; margin-top: 20px;"> <p>電極間隙0.6~0.7</p>  <table border="1" style="margin: 10px auto; border-collapse: collapse;"> <tr> <td style="padding: 2px;">メーカー名</td> <td style="padding: 2px;">NGK</td> </tr> <tr> <td style="padding: 2px;">品 番</td> <td style="padding: 2px;">BP6HS</td> </tr> </table> </div>	メーカー名	NGK	品 番	BP6HS
メーカー名	NGK				
品 番	BP6HS				



# 14 不具合と対策方法

不具合内容	対策方法
エンジンの始動不良	<p><b>6. エアクリーナ点検</b>            ※マン式オイルバス</p> <ul style="list-style-type: none"> <li>● OIL LEVELの線までオイルが入っているか点検します。</li> <li>● 次に油が汚れていたら新品オイルと交換し、軽油で洗浄します。</li> </ul> <p><b>7. リコイルスタータの目詰まり点検</b></p> <ul style="list-style-type: none"> <li>● リコイルスタータの吸気口にワラや草等が詰まりますとオーバーヒート気味になりますので掃除をしてください。</li> </ul> <p><b>8. エンジンオイルの点検</b></p> <ul style="list-style-type: none"> <li>● エンジンオイルは規定量入っていますか。エンジンオイルが汚れていると各部の摩耗を早めます。傾斜地等で使用の際はオイルが少ないと焼付を起こしますので、オイルの補給をしてください。エンジンを水平にしてオイル注油口キャップをネジ込みます。差込んで点検してください。</li> </ul> <p><b>9. 耕耘軸部の点検</b></p> <ul style="list-style-type: none"> <li>● 草やワラ等の多い所で作業の際は各種ローターに巻付き余分な馬力を必要としたり、また作業性能も悪くなりますので掃除をしてください。エンジンは必ず停止して作業してください。</li> </ul>

上記の対策をしてもトラブルが直らないときは、販売店にご相談ください。

# 15 仕 様

型 式	SRV35		
区 分	SRV35FB1		SRV35FXB1
機 体 寸 法	全 長	mm	1450~1500
	全 幅	mm	610
	全 高	kg	770~1165
	重 量		103                      105
主 ク ラ ッ チ	ベルトテンション式		
走 行 装 置	サイドクラッチ付		
走 行 方 式	ドック式爪クラッチ		
変 速 段 数	F2. R2		
速 度	低 速	km/n	1.16
	高 速	km/n	3.01
	後 進 1 速	km/n	0.9
	後 進 2 速	km/n	2.8
□ ー タ リ 方 式	センタードライブ		クロスセンター
□ ー タ リ 変 速	3段		
回 転 数	低 速	rpm	187
	中 速	rpm	310
	高 速	rpm	517
作 業 機 と 作 業 内 容 (オプション部品を含む)	ドラムローターによる中耕除草。耕耘刃受による耕耘。溝堀刃受による溝堀。らせん犁による培土。デスクローターによるベット作り。平マルチ。		
エ ン ジ ン	型 式	GB181LN-378	
	標 記 出 力	ps/rpm	4.7/1800
	最 大 出 力	ps/rpm	6.6/2000
	排 気 量	cc	181
	タ ン ク 容 量	ℓ	3.0
	潤 滑 油 量	ℓ	0.6
	エ ア ク リ ー ナ	マンタイプオイルバス式	
	点 火 プ ラ グ	BP6HS (NGK) 又は相当品	

## 16 付属工具明細表

コード番号	品名	個数	備考
M26 1111 000	シャジクピン	1	
9RP 1023 000	Rピン	1	
M40 0502 000	ドラムセットボルト	1	
9NL 1000 003	ロックナット M10	1	
M40 4411 000	ボックススパナ	1	13×17
M81 9010 001	本機取扱説明書	1	
9TL 1701 900	スパナ 17×19	1	
9TL 1201 400	スパナ 12×14	1	
F R 4 7 0 3 2 C	ボックススパナ	1	
K N 1 3 0 0 1 A A	スクリュードライバー	1	
K N 5 2 0 2 5 A A	エンジン取扱説明書	1	
111 1530 001	工具袋	1	

# 17 消耗部品一覧表

コード番号	品名	個数	備考
9VA 0440 003	Vベルト LA-44吋	2	
M81 0719 000	ナタ爪 M81L	7	(SRV35FXB1は6)
M81 0739 000	ナタ爪 M81R	7	(SRV35FXB1は6)
M40 0505 002	ナタ爪 M40L	1	(SRV35FXB1)
M40 0525 002	ナタ爪 M40R	1	(SRV35FXB1)
R05 0312 000	中耕ロータ曲り爪L	1	(SRV35FXB1)
R05 0319 000	中耕ロータ曲り爪R	1	(SRV35FXB1)
9OS 3562 1914	オイルシール (車輪部)	2	
9OS 3055 1710	オイルシール (ロータリ部)	2	(SRV35FB1)
9OS 2540 0740	オイルシール (ロータリ部)	2	(SRV35FXB1)
M40 5131 000	ジクツキシール	2	(SRV35FXB1)
M40 5132 001	スポンジシール	2	(SRV35FXB1)
M40 5135 000	防塵リング	2	(SRV35FXB1)
M81 0819 002	テンションワイヤー	1	
M81 1011 001	サイドクラッチワイヤー	2	
M81 2552 000	スロットルワイヤー	1	
その他ゴム製品			



## マトラ 農機株式会社

---

---

本社	☎363-0017	埼玉県桶川市西2丁目9-37	☎048(771)1181(代)	FAX048(771)1529
秋田工場	☎018-0134	秋田県にかほ市象潟町西中野沢字家の下2-3	☎0184(43)4160(代)	FAX0184(43)4120
秋田営業所	☎018-0134	秋田県にかほ市象潟町西中野沢字家の下2-3	☎0184(43)4121(代)	FAX0184(43)4120
山形営業所	☎994-0012	山形県天童市大字久野本3920-1	☎023(654)0681	FAX023(654)7387
福島営業所	☎960-0102	福島県福島市鎌田字一里塚1-1	☎0245(53)0885	FAX0245(53)6768
新潟営業所	☎940-1104	新潟県長岡市撰田屋町字崩2617	☎0258(23)1329	FAX0258(23)1354
長野営業所	☎388-8006	長野県長野市篠ノ井御幣川496-6	☎026(293)4888・2693	FAX026(292)0815
茨城営業所	☎310-0853	茨城県水戸市平須町新山1828	☎029(241)3751・3752	FAX029(241)3752
栃木営業所	☎322-0026	栃木県鹿沼市茂呂645-4	☎0289(76)0187	FAX0289(76)0069
群馬営業所	☎379-2105	群馬県前橋市東大室町183	☎027(268)3119	FAX027(268)3862
中部営業所	☎501-6233	岐阜県羽島市竹鼻町飯柄370-1	☎058(393)0041	FAX058(391)3014
マトラ四国機器(株)	☎790-0047	愛媛県松山市余戸町南1丁目23-18	☎089(973)2325	FAX089(971)2563

---

---

お客様メモ

購入日      平成      年      月      日

購入店名

M81 9010 001  
13114-11-0110