

**マメトラ**

**取扱説明書**

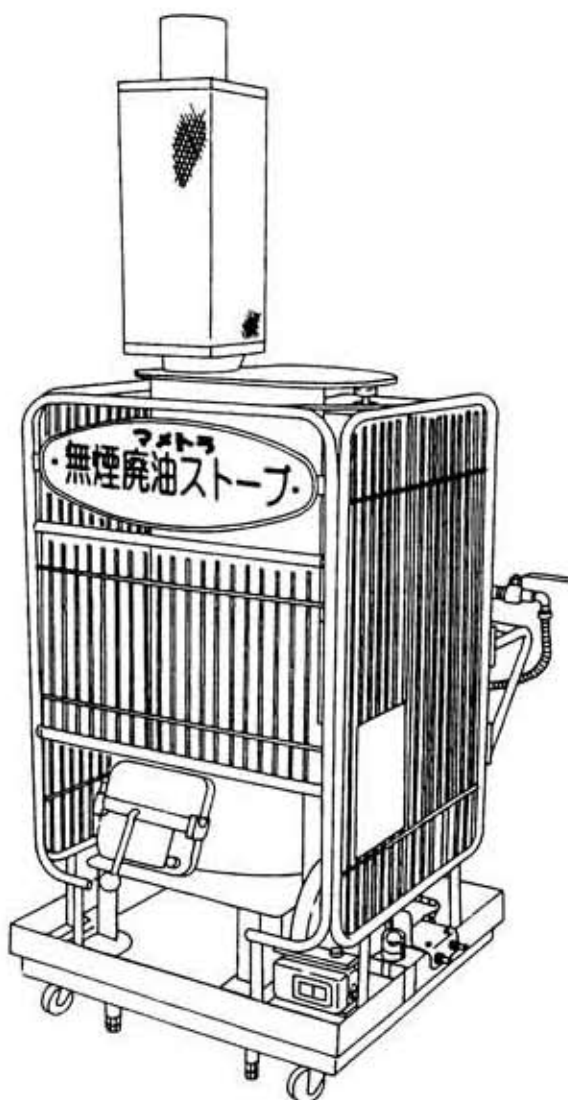


当製品を安全に、また正しくお使いいただくために必ず本取扱説明書をお読みください。お読みになった後も必ず保存してください。

機種名

**TM-SD**

# マメトラ 無煙廃油ストーブ



**マメトラ 農機株式会社**

# はじめに

## マメトラ無煙廃油ストーブをお買い上げ いただきありがとうございます。

この取扱説明書は「マメトラ無煙廃油ストーブ」TM-SD型の取扱方法と使用上の注意事項について記載してあります。ご使用前には必ず、この取扱説明書を熟知するまでお読みのうえ、正しくお取扱いいただき、最良の状態でご使用ください。

お読みになったあとも必ず製品に近接して保存してください。

製品を貸与される場合は、この取扱説明書を添付してお渡しください。取扱説明書を紛失、汚損された場合は当社または当社の特約店に連絡してください。

なお、品質・性能向上あるいは安全上、使用部品の変更を行なうことがあります。その際には、本書の内容および写真・イラストなどの一部が、本製品と一致しない場合がありますので、ご了承ください。

ご不明のことやお気付きの点がございましたら、お買い上げいただきましたお近くの特約店・販売店にご相談ください。

本書に記載した注意事項や機械に貼られた▲の表示がある警告ラベルは、人身事故の危険が考えられる重要な項目です。よく読んで必ず守ってください。

なお、警告ラベルが汚損したり、はがれた場合はお買い上げの販売店に注文し、必ず所定の位置に貼ってください。

### ◆注意表示について

本取扱説明書では、特に重要と考えられる取扱い上の注意事項について次のように表示しています。

**▲ 危険** その警告文に従わなかった場合、死亡または重傷を負うことになるものを示します。

**▲ 警告** その警告文に従わなかった場合、死亡または重傷を負う危険性があるものを示します。

**▲ 注意** その警告文に従わなかった場合、ケガを負うおそれのあるものを示します。



# 目 次

|                   |    |
|-------------------|----|
| はじめに .....        | I  |
| サービスと保証について ..... | II |
| 目 次 .....         | 1  |
| 1. 特 長 .....      | 2  |
| 2. 各部の名称 .....    | 3  |
| 3. 使用方法 .....     | 5  |
| 4. 主要諸元 .....     | 8  |



# 1 特 長

①この廃油ストーブはガソリン等、第一石油類を除く廃油を燃料として使用することが出来る。

- エンジンオイル
- 諸機械の油
- 油圧オイル
- 重油
- 軽油
- 灯油
- 天ぷら油

危険



廃油の中に揮発性の油（ガソリン・シンナー等）が混入していると爆発するおそれがありますので注意してください。

②焼却方法は送風機による強制送風方式を採用し燃料をガス化し完全燃焼をさせている。

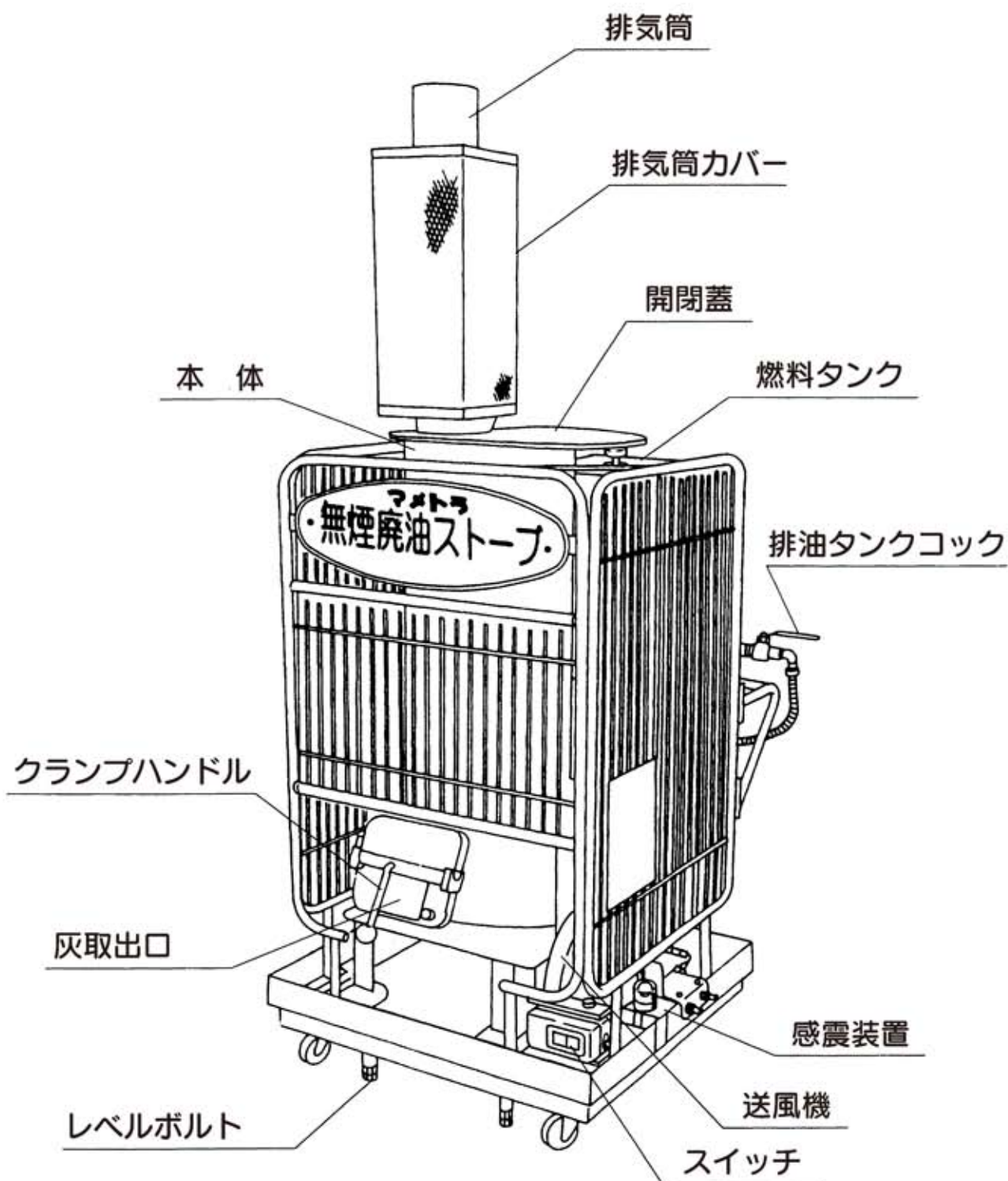
③送風機により強制送風させた空気を多数の開放穴より放出し熱風を拡散させて効率の良い燃焼をさせている。

④燃料の供給は特殊フロート方式を採用し燃料の粘度により油量調整が出来るようになっている。

⑤廃油ストーブ全体をコンパクトにまとめ合理的な設計で場所を余りとらない。又キャスター付（車輪付）なので簡単に移動出来、固定する場合はボルトを伸ばし固定することが出来る。

⑥感震自動消火装置を標準装備。

## 2 各部の名称



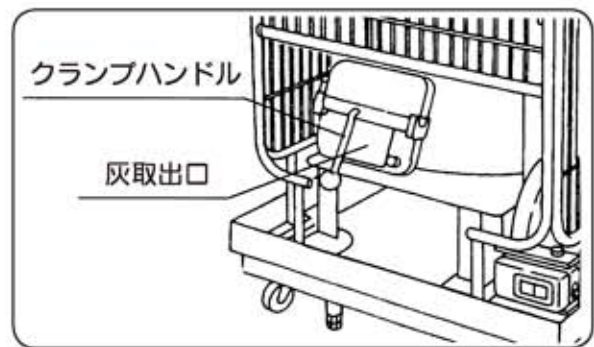
# 3 使用方法

危険



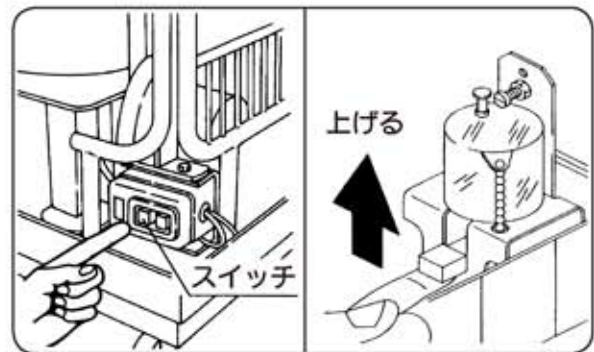
- ★ガソリンは絶対に焼却しないでください。
- ★焼却中に灰取出口を開くと爆発する恐れがありますので開かないでください。
- ★使用中はやけどをしないように充分注意してください。
- ★使用中は操作部以外には手を触れないでください。
- ★人が触れる恐れのある時は保護棚等で囲ってください。
- ★1～2時間ごとに必ず換気をおこなってください。

- ①初めに点火する時は灯油を約300～500cc灰取出口より注油して布（軍手）等を入れて点火してください。尚、本体があたたまっている時は布（軍手）等に少量の灯油をしみこませて点火してください。点火後クランプハンドルで灰取出口を確実に閉じてください。灰取出口が開くと爆発する恐れがあります。

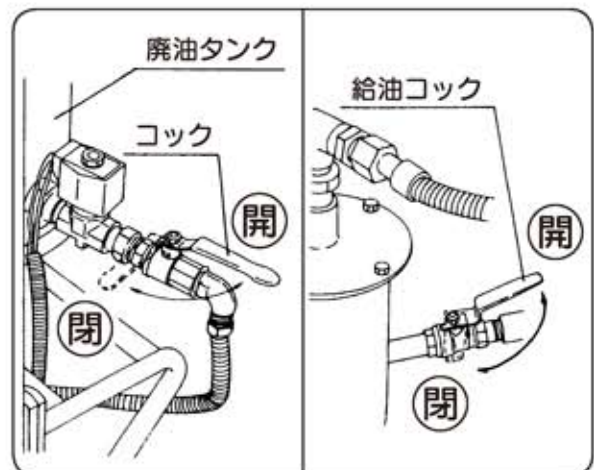


- ②スイッチをONにして送風してください。

スイッチをONにした時、赤色ランプが点灯することを確認してください。点灯しない時は電源を確認するかリセットレバーを上げてください。



- ③廃油タンクと焼却炉給油コックを開いてください。





# 3 使用方法

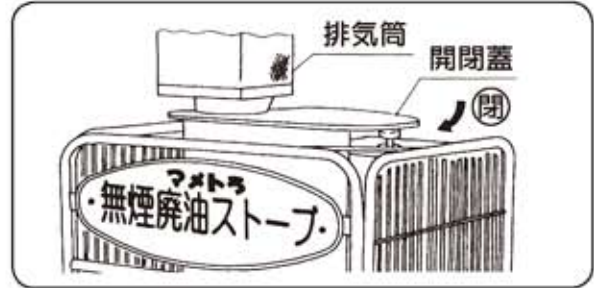
④点火後は開閉蓋を閉じて使用してください。

⑤粘度の高い廃油を焼却する場合は灯油を混合してください。（焼却燃料により油量調整してください）

工場出荷時はエンジンオイル用②にセットしてありますので焼却燃料により調整してください。

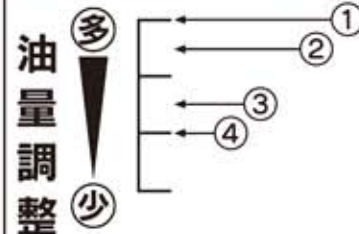
⑥使用後は必ず灰を取り出してから再使用してください。

通常使用時、地震か大きな衝撃を受けた時には感震装置が作動し電源をOFFにし、自動消火装置が作動して消火状態になりますのでその時は本体が冷えるまで灰取出口や天井の蓋は絶対に開かないでください。再使用する時は送風スイッチをOFFにしてリセットレバーを上げた後、灯油を入れて点火してください。（燃烧室には不完全燃烧した燃料があります。）

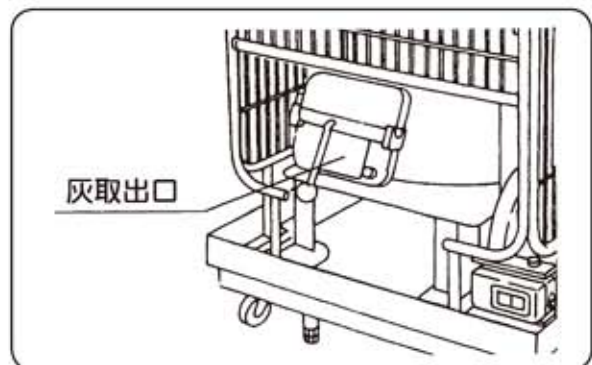


## 油量調整

油量調整は右部の蝶ボルトをゆるめて燃料供給パイプの先端金具の溝線を下図の矢印を参考に合わせて調整してください。



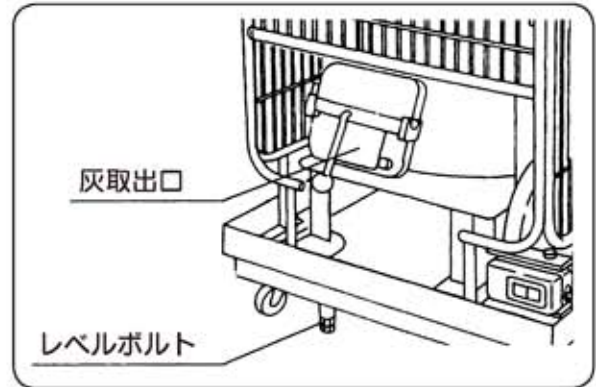
- ①ミッションオイル
- ②エンジンオイル・天ぷら油
- ③油圧オイル・機械油
- ④A重油・灯油





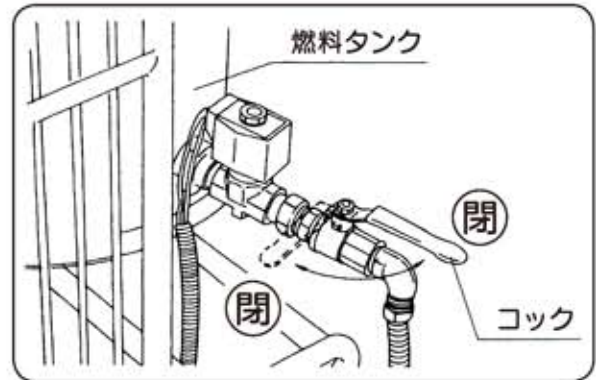
### 3 使用方法

- ⑦ 灰取出口から油が出たらレベルボルトで水平にしてください。（灰取出口側を上げる）

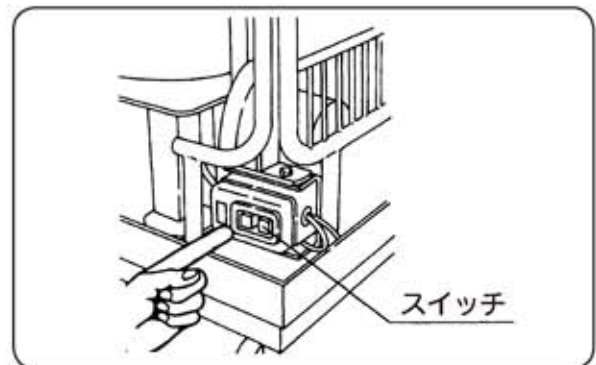


- ⑧ 焼却を停止する場合は燃料タンクのコックを閉じてください。

通常の消火は灰取出しを容易にする為コックを閉じて停止してください。

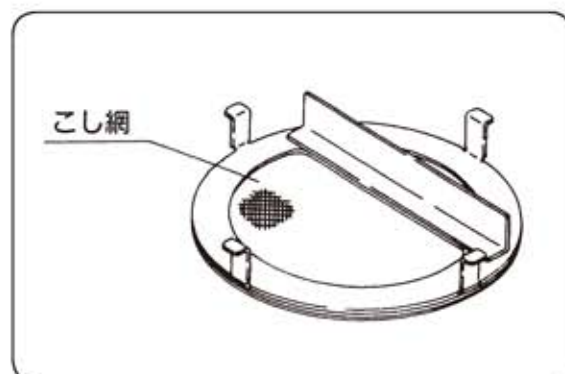


- ⑨ 炉内が完全に消火したらスイッチをOFFにしてください。

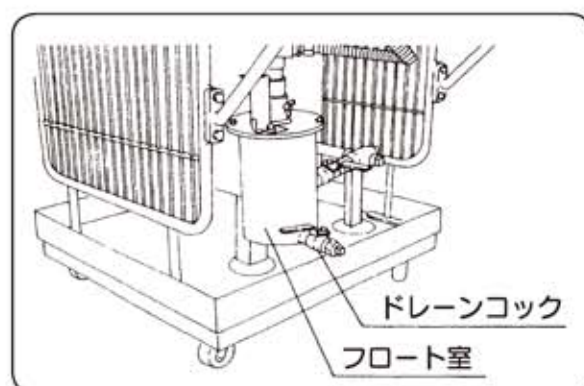


### 3 使用方法

- ⑩燃料タンクは廃油を使用するとゴミがたまりますので時々掃除をしてください。又、こし網が目詰まりたら掃除してください。



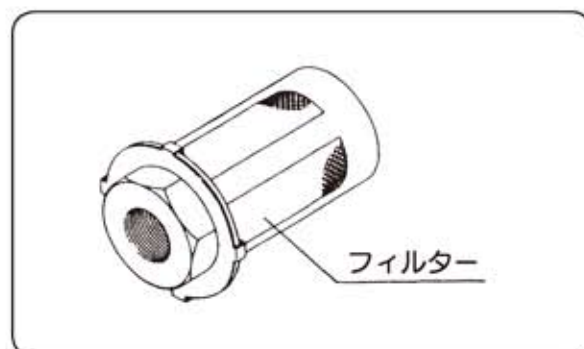
- ⑪フロート室にゴミがたまるとフロートの役目をしなくなりますので時々ドレーンコックを開いてオイルを全部出して掃除をしてください。掃除用ブラシがついています。又、時々水抜きをしてください。



- ⑫送風機の風量調節は全開で使用してください。



- ⑬燃料タンク内のフィルターは目詰まりすることがありますので、掃除をしてください。又、燃料タンク内に水がたまったら取除いてください。



## 4 主要諸元

| 名称・形式        |       | TM-SD               |
|--------------|-------|---------------------|
| 寸法           | 全長 mm | 850                 |
|              | 全巾 mm | 600                 |
|              | 全高 mm | 1530 (排気筒付)         |
| 1120 (排気筒なし) |       |                     |
| 乾燥重量 kg      |       | 105                 |
| 燃料タンク容量 ℓ    |       | 15                  |
| 送風機能力 W/V    |       | 39 / 100            |
| 燃料消費量 L/H    |       | 1.5 ~ 1.8 (エンジンオイル) |

# ***MEMO***



# ***MEMO***



# マストロ 農機株式会社

|             |           |                       |                    |                 |
|-------------|-----------|-----------------------|--------------------|-----------------|
| 本社・工場       | ☎363-0017 | 埼玉県橋川市西2丁目9-37        | ☎048(771)1181(代)   | FAX048(771)1529 |
| 秋田工場        | ☎018-0134 | 秋田県にかほ市象潟町西中野沢字家の下2-3 | ☎0184(43)4160(代)   | FAX0184(43)4120 |
| 東北事業部       | ☎018-0134 | 秋田県にかほ市象潟町西中野沢字家の下2-3 | ☎0184(43)4121(代)   | FAX0184(43)4120 |
| 山形営業所       | ☎994-0012 | 山形県天童市大字久野本3920-1     | ☎023(654)0681      | FAX023(654)7387 |
| 福島営業所       | ☎960-0102 | 福島県福島市鎌田字一里塚1-1       | ☎0245(53)0885      | FAX0245(53)6768 |
| 新潟営業所       | ☎940-1104 | 新潟県長岡市境田屋町字崩2617      | ☎0258(23)1329      | FAX0258(23)1354 |
| 長野営業所       | ☎388-8006 | 長野県長野市篠ノ井御幣川496-6     | ☎026(293)4888・2693 | FAX026(292)0815 |
| 茨城営業所       | ☎310-0853 | 茨城県水戸市平須町新山1828       | ☎029(241)3751・3752 | FAX029(241)3752 |
| 栃木営業所       | ☎322-0026 | 栃木県鹿沼市茂呂645-4         | ☎0289(76)0187      | FAX0289(76)0069 |
| 群馬営業所       | ☎379-2105 | 群馬県前橋市東大室町183         | ☎027(268)3119      | FAX027(268)3862 |
| 中部S.S       | ☎501-6233 | 岐阜県羽島市竹鼻町飯柄370-1      | ☎058(393)0041      | FAX058(391)3014 |
| マストロ四国機器(株) | ☎790-0047 | 愛媛県松山市余戸町南1丁目23-18    | ☎089(973)2325      | FAX089(971)2563 |

お客様メモ

購入日      平成      年      月      日

購入店名

G82 1050 001  
10609-10-0060