

☆おねがい

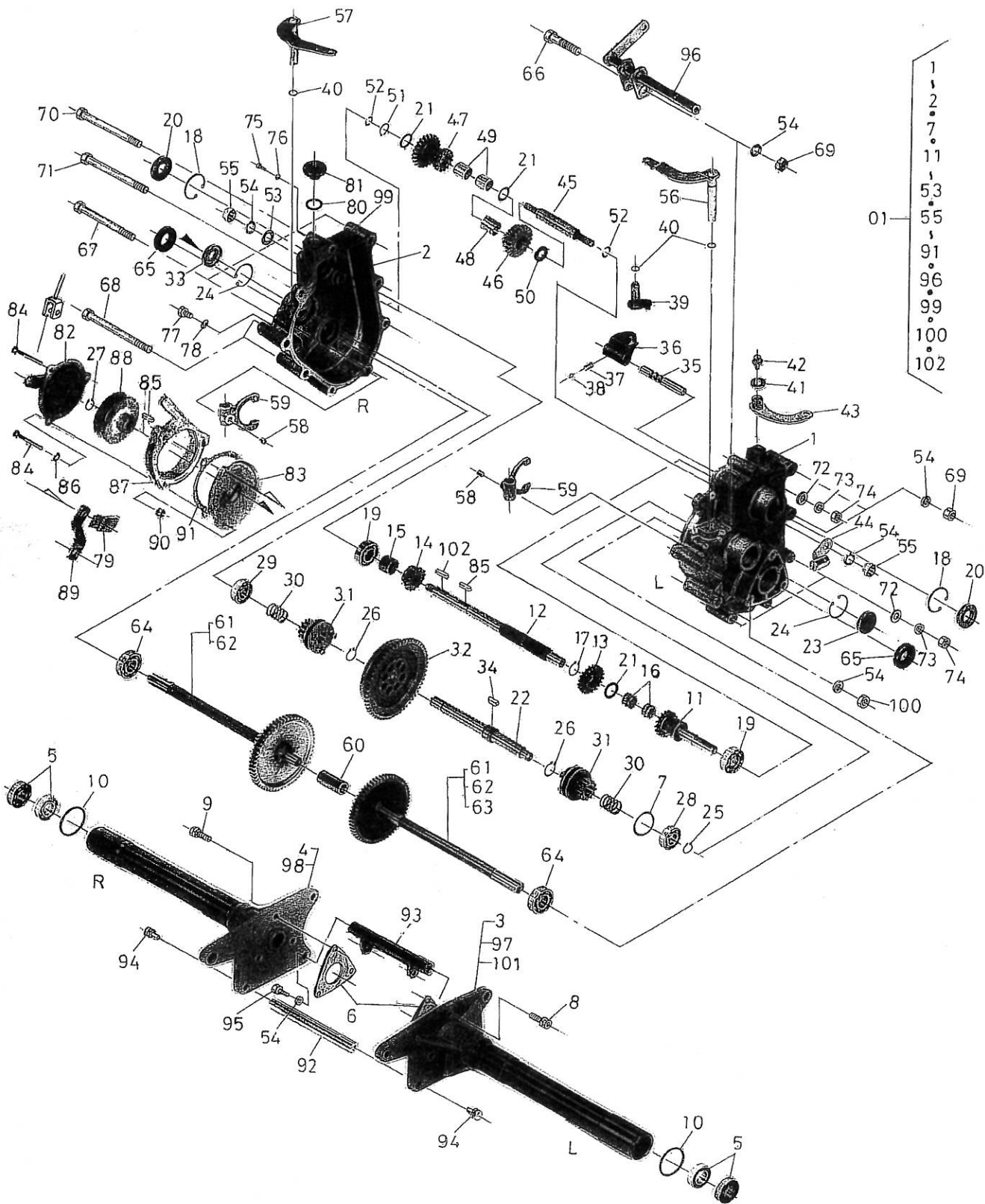
- (1) 部品注文の場合は、本誌の見出番号・コードNO.品名・個数を必ず明記願います。
- (2) 注文部品の返品は受けません。
- (3) 補修部品は必ずこの純正部品をご使用願います。  
市販品又はその他類似品を使用しますと、性能低下早期破損の原因になります。
- (4) 需要期には部品注文が殺到しますので、早目にご注文願います。
- (5) 改良変更等により多少形状寸法が、ことなる場合がありますので機体番号も記入の上ご注文願います。

エンジンオイル 10W30 0.6ℓ

目次

区分	頁
A 駆動部ミッション関係 .....	2~7
B チェーンケース関係 .....	8~9
C 車輪関係 .....	10~11
D スイング関係 .....	12~13
E エンジンフレーム・前輪関係 .....	14~15
F 移植部ミッション関係 .....	16~19
G 間欠用ミッション関係 .....	20~23
H フレーム関係 .....	24~27
I カップ・ライナー・ホッパー関係 .....	28~29
J 無段変速関係 .....	30~33
K リンク関係 .....	34~35
L 苗載台・防風カバー・野菜用土寄せ関係 .....	36~37
M ハンドル・ワイヤー関係 .....	38~41
N エンジン関係 .....	42~43
O プーリー・テンション・ベルトカバー関係 .....	44~45
P オプション部品関係 .....	46~47
Q 灌水ポンプ関係(オプション) .....	48~51
R TP-4B部品関係 .....	52~53
S 附属部品関係 .....	54~55

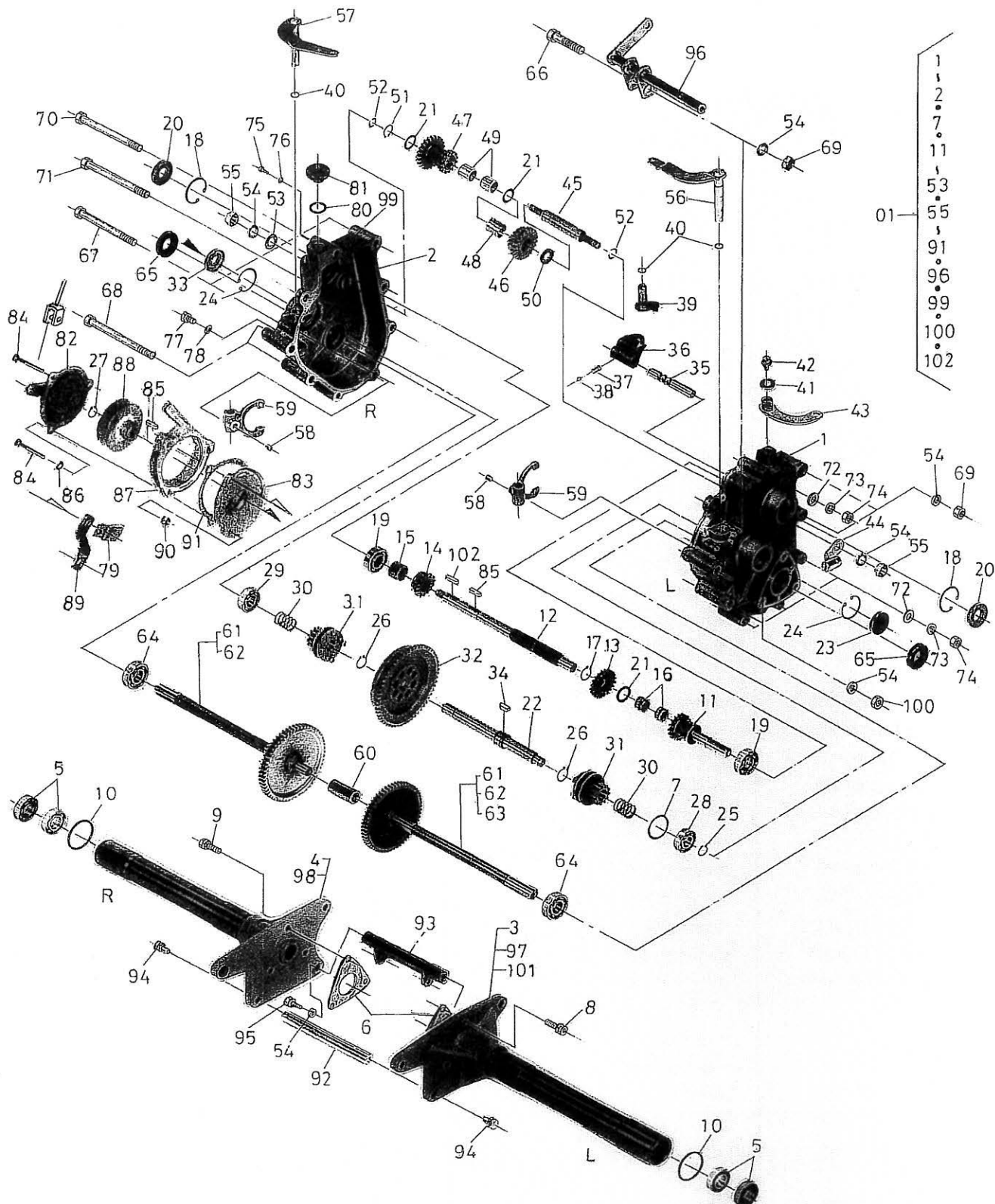
# A 駆動部ミッション関係



# A 駆動部ミッション関係

見出番号	コード番号	部品名称	1台当数	備考
A-01	S57-0013-001	クドゥブミッション アッシ	1	
A-1	T12-0111-003	クドゥブケース ヒダリ	1	
A-2	T12-0112-003	クドゥブケース ミギ	1	
A-3	S57-2137-000	シャジクウケボス ヒダリ	1	
A-4	S57-2138-000	シャジクウケボス ミギ	1	TP-4初号機~051025機マデコードG67-0152-000 TP-4K初号機~051045機マデコードG67-0152-000
A-5	9BB-6003-0019	ボールベアリング	4	片シール付
A-6	T10-0150-000	シャジクウケパッキン	2	
A-7	T12-0134-000	φ32 チョウセツザガネ	3	t0.2~0.3
A-8	9BK-0803-053	パネザツキボルト	5	M8×30 ℓ
A-9	9BT-0802-090	ロックアナツボルト	1	M8×20 ℓ
A-10	90R-3800-001	Oリング	2	P=38
A-11	S57-0108-000	ニュウリヨクジク	1	
A-12	S57-0109-000	シュツリヨクジク	1	
A-13	S57-0110-001 <sup>002</sup>	ニュウリヨクギヤ	1	
A-14	T12-0116-001	1ジクギヤ A	1	
A-15	S57-0102-000	1ジクカラ	1	
A-16	9NB-1418-112	ニードルベアリング	2	
A-17	9RS-1700-005	スナップリング	1	SRS-17
A-18	9RR-3500-005	スナップリング	2	SRR-35
A-19	9BB-6202-0009 <sup>000</sup>	ボールベアリング	2	
A-20	90S-1535-0702	オイルシール	2	SC-15357
A-21	T12-0124-000	バックジクザガネ	3	
A-22	G67-0116-001	2ジク	1	
A-23	T12-0132-000 9SC-3200-700	シールキャップ	1	RCA J2x7
A-24	9RR-3200-005	スナップリング	2	SRR-32
A-25	9RS-1200-005	スナップリング	1	
A-26	9RS-2000-005	スナップリング	2	SRS-20
A-27	9RS-1400-005	スナップリング	1	SRS-14
A-28	9BB-6201-0009 <sup>000</sup>	ボールベアリング	1	Bb-6201
A-29	9BB-6002-0009	ボールベアリング	1	Bb-6002
A-30	T10-0118-000	サイドクラッチパネ	2	
A-31	T12-0133-001	サイドクラッチギヤ	2	
A-32	S57-0127-001	2ジクギヤ	1	
A-33	90S-1532-0702	オイルシール	1	SC-15327
A-34	G67-0118-000	2ジクギヤキー	1	□5×5×8
A-35	S57-0103-000	シフターロット クドゥブ	1	
A-36	T12-0118-001	シフターフォーク	1	
A-37	M07-0314-000	シフターロットオシパネ	1	
A-38	9SB-2500-0009	スチールボール5/16	1	SB-2500
A-39	G67-0119-001	シフターアーム カン	1	

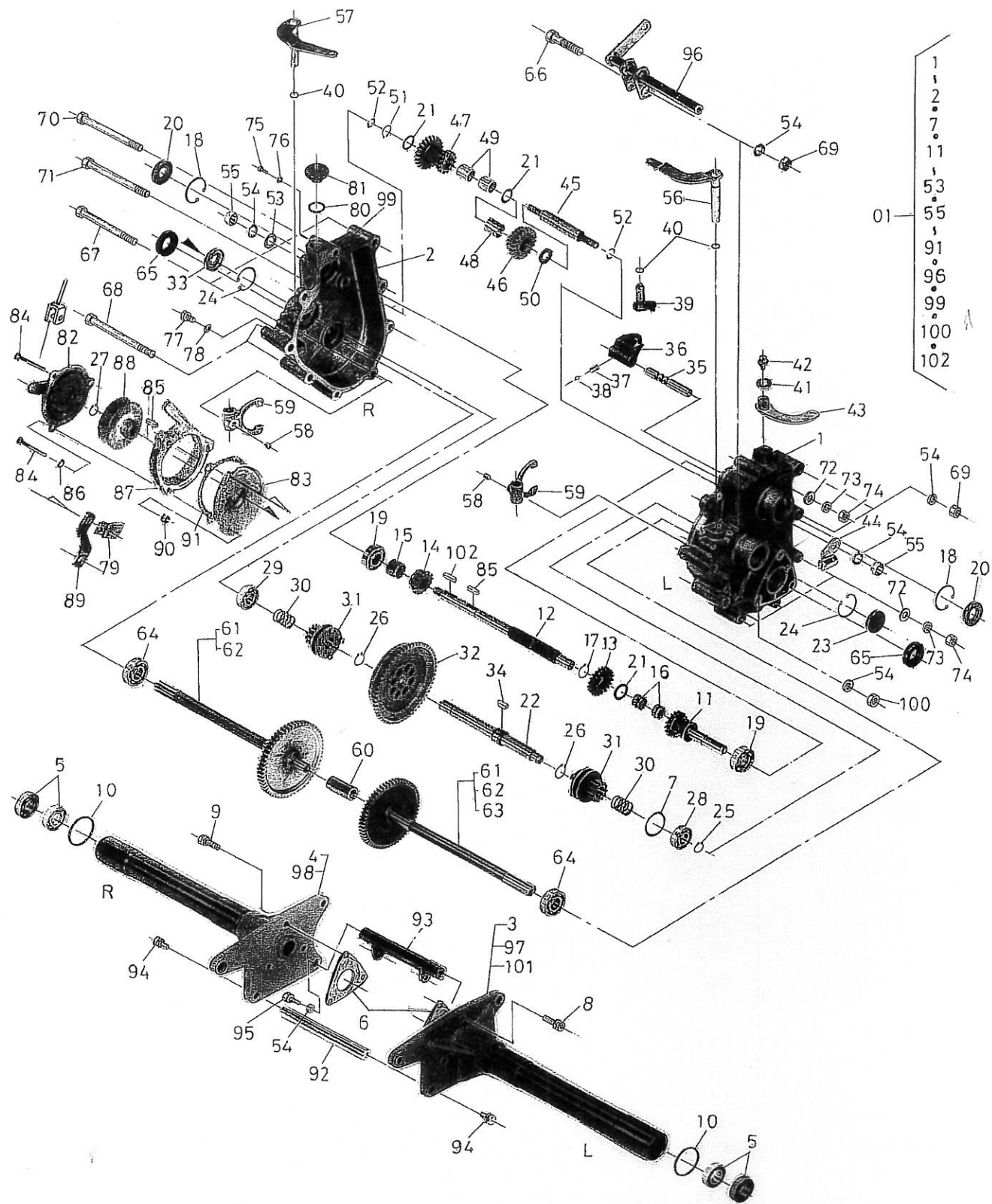
# A 駆動部ミッション関係



# A 駆動部ミッション関係

見出番号	コード番号	部品名称	1台当 個数	備 考
A-40	90R-0900-001	O リング P9	2	
A-41	M67-0915-000	ヒラ ザガネ	1	φ6.5×φ16×t1.6
A-42	9BK-0601-253	バネザツキボルト	1	
A-43	G67-0120-000	チェンジアーム	1	
A-44	S57-0121-000	アウターウケ カン	1	
A-45	S57-0112-000	バックジク	1	
A-46	S57-0100-000 601	バックジクギヤ A	1	
A-47	S57-0105-000	バックジクギヤ	1	
A-48	S57-0128-000	マキブッシュ	1	
A-49	T12-0123-000 S57-0106-000	マキブッシュ	2	
A-50	T12-0124-000 M66-0233-000	バックジクギヤ バックジクザガネ	2	
A-51	9RS-1600-005	スナップリング	1	φ16軸用
A-52	M07-0313-001	シフターロットヨウバックン	2	φ10×φ16×t0.3
A-53	9FW-1000-003	ヒラ ザガネ	1	M10
A-54	95W-1000-003	バネ ザガネ	9	M10
A-55	90R-0900-001	Oリング	2	D-9
A-56	9NT-1000-013	ナット ホソメ1ゴウ	2	P1.25
A-57	T12-0128-001	サイドクラッチアームLカン	1	
A-58	T12-0129-001	サイドクラッチアームRカン	1	
A-59	9BT-0801-075	6カクアナツキトメネジ	2	アンブラコ
A-60	T12-0137-001	サイドクラッチヨーク	2	
A-61	T10-0144-001	サンジク カラー	1	
A-62	S57-0133-002	サンジク カン (シコジク)	2	TP-4用 (4t)
A-63	S57-0131-002	サンジク カン	2	TP-4.800用
A-64	S57-1353-002	サンジク カン	1	TP-4B用
A-65	9BB-6203-000	ボールベアリング	2	
A-66	90S-1735-0702	オイルシール	2	
A-67	9BT-1006-003	ボルト	1	M10×60ℓ
A-68	9BT-1012-003	ボルト	2	M10×120ℓ
A-69	9BT-1014-003	ボルト	2	M10×140ℓ
A-70	9NT-1000-003 95W-1000-003 95W-1000-053	ナット バネザガネ U ナット	3	M10 φ10 M10
A-71	9BT-0811-003	ボルト	3	M8×110ℓ
A-72	9BT-0812-003	ボルト	1	M8×120ℓ
A-73	9FW-0800-003	ヒラ ザガネ	2	M8
A-74	9SW-0800-003	バネ ザガネ	4	M8
A-75	9NT-0800-003	ナット	4	M8
A-76	9BT-0601-203	ボルト +ジテナツキマルコネジ	1	検油口 TP-4初号機~051110機マデコードS57-2141-001
A-77	90W-0612-140	シールワッシャー	1	TP-4初号機~051140機マデコードS57-2141-001
A-78	9BT-0801-003	ボルト	1	排油口 TP-4初号機~051140機マデコードS57-2141-001
A-79	90W-0816-160	シールワッシャー	1	TP-4初号機~051130機マデコードS57-2141-001
A-79	S57-2141-001	シールスケドメイト	1	TP-4B初号機~051135機マデコードS57-2141-001

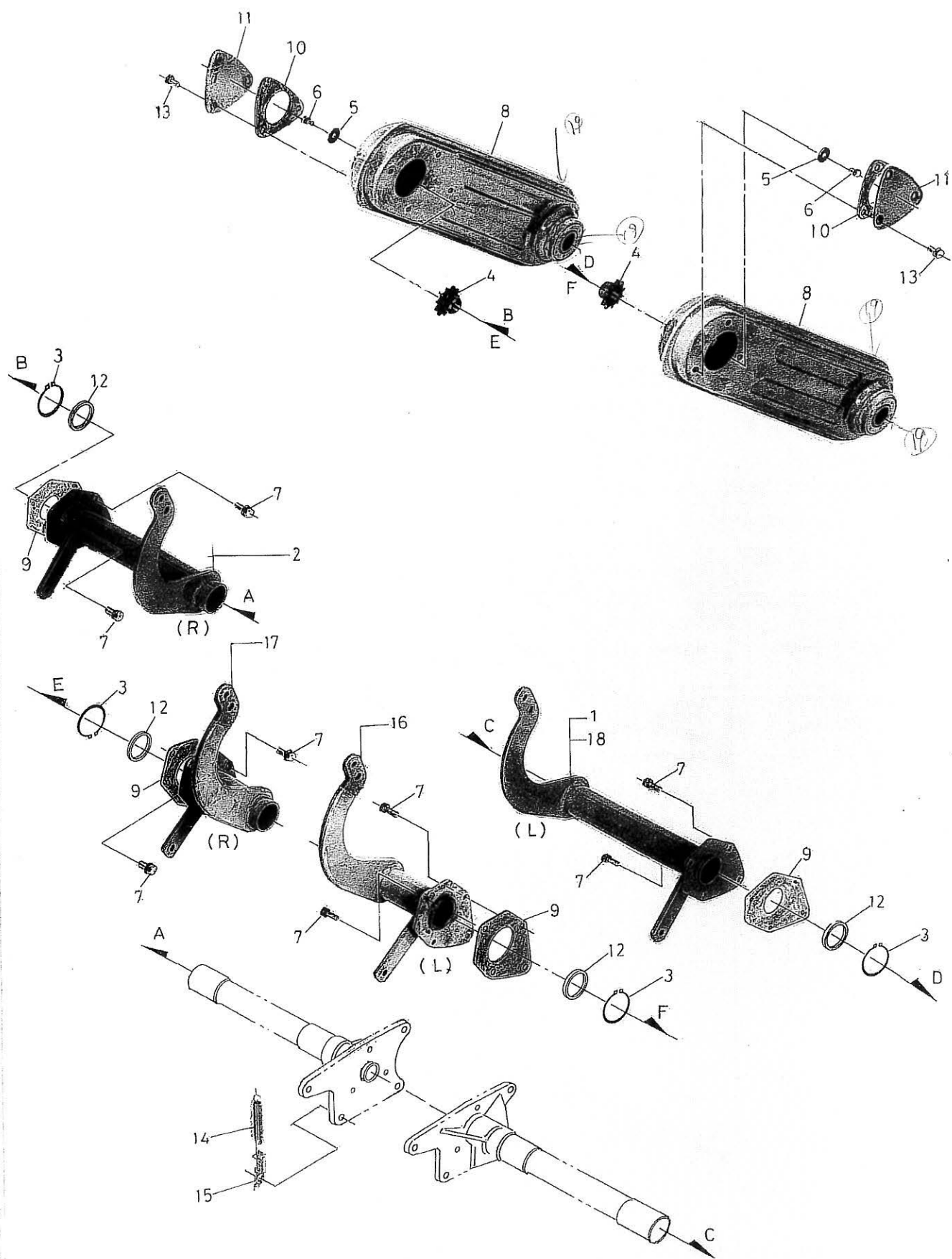
# A 駆動部ミッション関係



# A 駆動部ミッション関係

見出番号	コード番号	部品名称	1台当 個数	備考
A-80	M07-0127-001	チュウユウコウバッキン	1	
A-81	M07-0128-003	チュウユウセン	1	
A-82	M66-1016-000	ブレーキフタカンビ	1	TP-4,初号機~051025機マデコードG67-0181-000
A-83	S57-2139-000	ブレーキトリツケザ	1	TP-4.800初号機~051036機マデコードG67-0181-000
A-84	9BT-0604-003	ボルト	3	TP-4B初号機~051050機マデコードG67-0181-000
A-85	T10-0206-000	ウエコミジクキー	1	5×19.5ℓ
A-86	9SW-0600-003	パネ ザガネ	1	M6
A-87	M66-1014-000	ブレーキホルダー	1	
A-88	G67-0183-000	ブレーキドラム	1	TP-4初号機~051025機マデコードG67-0184-000
A-89	S57-2140-000	ステー	1	TP-4K初号機~051045機マデコードG67-0184-000
A-90	9NK-0600-053	パネツキナット	2	TP-4.800初号機~051036機マデコードG67-0184-000
A-91	M66-1015-000	ブレーキフタバッキン	1	φ1.0
A-92	S57-0115-000	ホキョウロット	2	φ18
A-93	S57-0119-000	ガイドトリツケロット	1	
A-94	9BK-1002-553	パネザツキボルト	2	M10×25ℓ
A-95	9BT-1003-003	ボルトM10×30ℓ	2	M10×30ℓ
A-96	S57-0614-001	テンションアームジク	1	
A-97	S57-1352-000	シャジクウケボス ヒタリ	1	TP-4800用
A-98	S57-1356-001	シャジクウケボス ミギ	1	TP-4.800初号機~051036機マデコードS57-1356-000
A-99	8MA-0247-000	オイルマーク(1.7ℓ)	1	
A-100	9NT-1000-053	Uナット	2	
A-101	S57-1355-000	シャジクウケボス	1	TP-4.B
A-102	T10-0123-000	5×5×22キ	1	

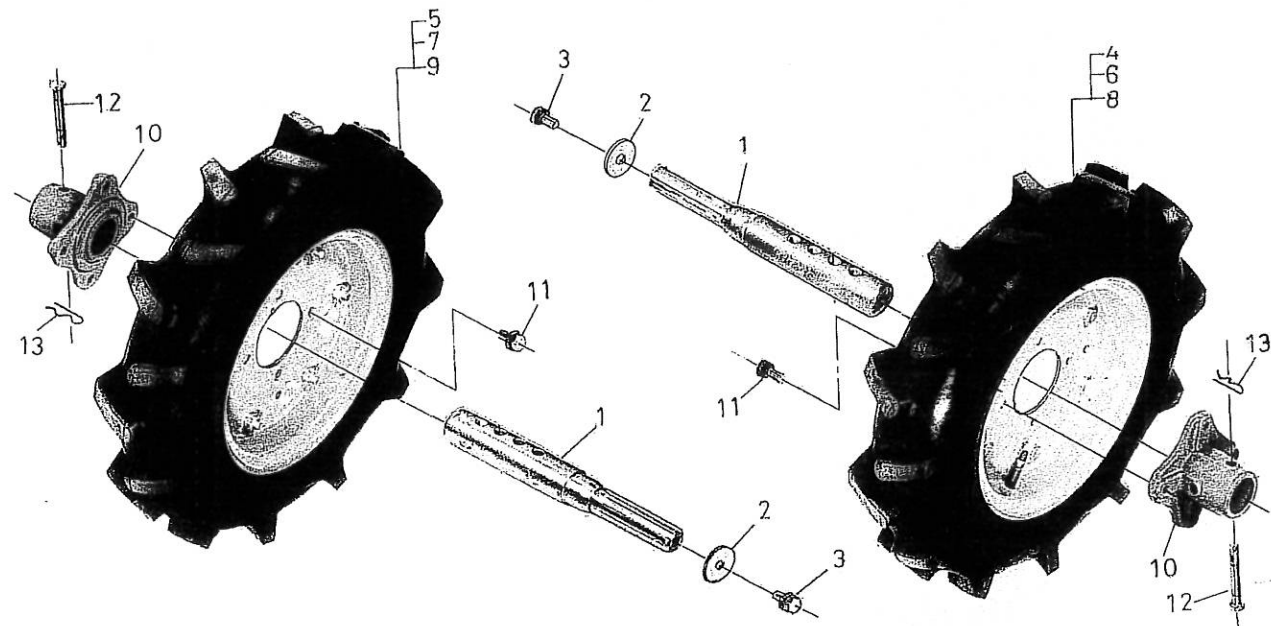
## B チェーンケース関係



## B チェーンケース関係

見出番号	コード番号	部品名称	1台当 個数	備考
B-1	S57-0197-000	スイングアーム L カン	1	TP-4
B-2	S57-0198-000	スイングアーム R カン	1	TP-4
B-3	9RS-4200-005	スナップリング	2	
B-4	T12-0157-001	サンジクスプロケット	2	
B-5	M07-0813-000 T10-0122-000	プーリーオサエザガネ カブキ	2 2	φ6.5×φ22×t1.6
B-6	9BK-0601-053 <sup>253</sup>	バネザツキボルト	2	M6×12 ℓ
B-7	9BK-0802-553	バネザツキボルト	8	MB×25 ℓ
B-8	S57-0186-001	チェーンケース カン	2	
B-9	T12-0152-000	チェーンケースストリツケパッキン	2	t1.0
B-10	T12-0160-000	ケースキャップパッキン	2	t1.0
B-11	T12-0161-012	チェーンケースキャップ	2	t2.3
B-12	T12-0153-000	チェーンケーススカラー	2	φ57×t5.6
B-13	9BK-0801-653	バネザツキボルト	6	MB×16 ℓ
B-14	M70-0855-000	テンションモッドシバネ	1	
B-15	S57-0199-000	ブレーキモッドシバネカケ	1	
B-16	S57-0191-001	スイングアーム カンL	1	TP-4,800
B-17	S57-0171-001	スイングアーム カンR	1	TP-4,800
B-18	S57-1375-000	スイングアーム カンL	1	TP-4.B
B-19		オイルシール 90S-3562-1208. スタッドボルト 9RR6200-000 B/B. 98P6067000	1 1 1	φ

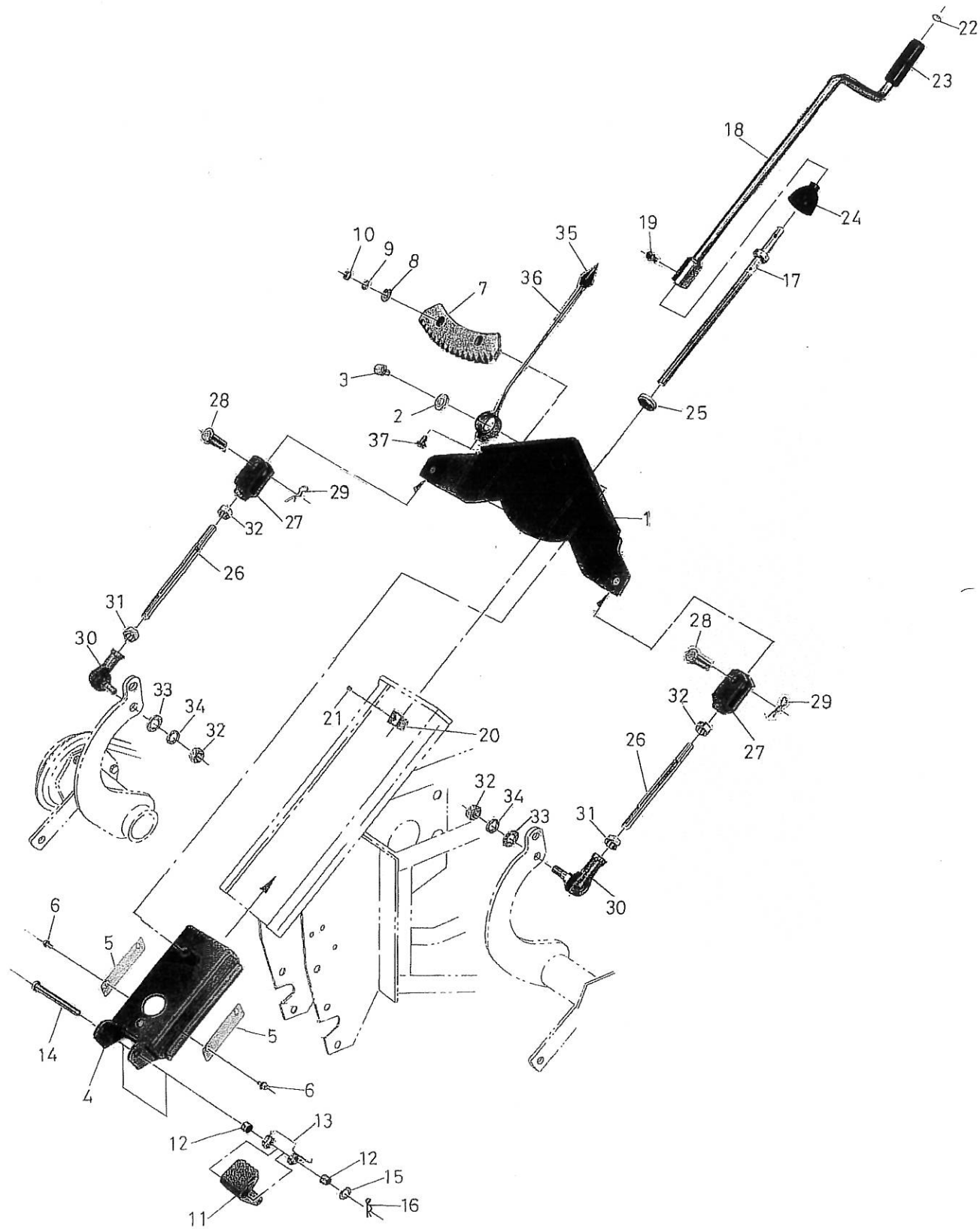
### C 車輪関係



### C 車輪関係

見出番号	コード番号	部品名称	1台当 個数	備考
C-1	S57-0193-002	シャジク ✓	2	
C-2	S57-0189-000	ザガネ ✓	2	
C-3	9BK-1002-053	バネツキボルト ✓	2	M10×20ℓ
C-4	C25-0050-120 <i>0400-120</i>	ゴムシャリンAG5-12L <i>400-12L</i>	1	TP-4
C-5	C25-0050-121 <i>0400-121</i>	ゴムシャリンAG5-12R <i>400-12R</i>	1	TP-4
	S57-1373-000	車軸	1	往復2条植用
C-6	C25-0060-120	ゴムシャリンAG6-12L	1	TP-4.800
C-7	C25-0060-121	ゴムシャリンAG6-12R	1	TP-4.800
C-8	C25-0400-120	ゴムシャリンAG400-12L	1	TP-4H
C-9	C25-0400-121	ゴムシャリンAG400-12R	1	TP-4H
C-10	M26-1112-000	ホイールボス ✓	2	
C-11	9BK-1002-053	バネザッキボルト ✓	8	M10×20ℓ
C-12	M26-1114-000	ホイールピン ✓	2	
C-13	9RP-1023-003	Rピン ✓	2	φ10用

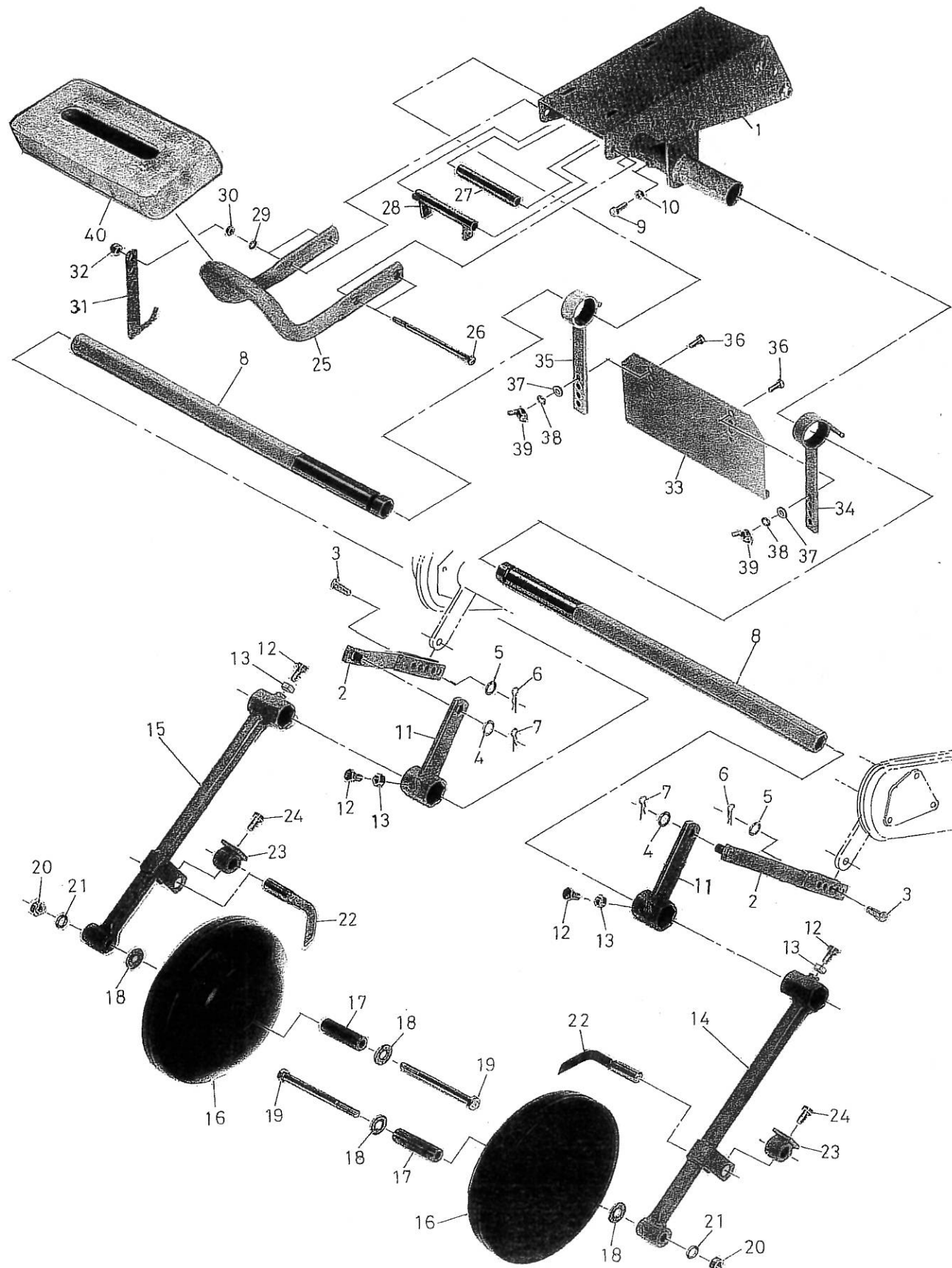
# D スイング関係



# D スイング関係

見出番号	コード番号	部品名称	1台当 個数	備 考
D-1	S82-0153-000	タイトナーアーム カン	1	
D-2	M08-0830-000	ブーリーオサエザガネ	1	
D-3	9BK-0801-653	バネツキボルト	1	
D-4	S57-0154-002	スライドパン カン M14	1	S57-0154-003 出荷する時
D-5	S57-0195-000	スペーサー	2	S57-2155-000 フランジナット M20 } サイズ確認 S57-2155-001 " M14 } 一緒に出荷すること
D-6	9BK-0601-053	バネツキボルト	2	
D-7	S57-0145-001	スイングチョウセツラック	1	
D-8	9FW-0800-003	ヒラザガネ	2	
D-9	9SW-0800-003	バネザガネ	2	
D-10	9NT-0800-003	ナット	2	M8
D-11	S57-0146-001	スイングロックツメ	1	
D-12	S57-0147-000	カラー	2	
D-13	S57-0148-002	ロックツメモドシパネ	1	
D-14	S57-0143-000	コテイピン	1	
D-15	9FW-1000-003	ヒラ ザガネ	1	
D-16	9RP-1023-003	R ピン	1	
D-17	S57-0144-000	チョウセツネジ カン M14	1	S57-0144-001 M20
D-18	S57-0155-001	チョウセツハンドル カン	1	
D-19	9BT-0801-203	ボルト	1	M8×12ℓ
D-20	S57-0156-002	チョウセツハンドル カラー	1	
D-21	9BT-0800-875	6カクアナツキトメネジ	1	
D-22	S57-0157-000	グリップリング	1	
D-23	R01-0616-001	ビリンクランクニギリ	1	
D-24	S57-0149-000	ゴムキップ	1	
D-25	9BB-5120-2009	スラストベアリング	1	
D-26	S57-0158-001	レンケツロット	2	
D-27	S82-0156-000	ロットエンド	2	
D-28	S82-0157-000	ピン	2	
D-29	9RP-1023-003	Rピン	2	
D-30	S57-0141-000	リンクボール L	2	M12左ネジ
D-31	9NT-1200-103	ナット	2	M12左ネジ
D-32	9NT-1200-003	ナット	4	M12
D-33	9FW-1200-003	ヒラ ザガネ	2	
D-34	9SW-1200-003	バネ ザガネ	2	
D-35	S57-0150-032 G92-1127-000	マーカータマ	1	
D-36	S57-0150-000	マーカ-	1	
D-37	9BT-0801-603	ボルト	1	M8×16ℓ

# E エンジンフレーム・前輪関係

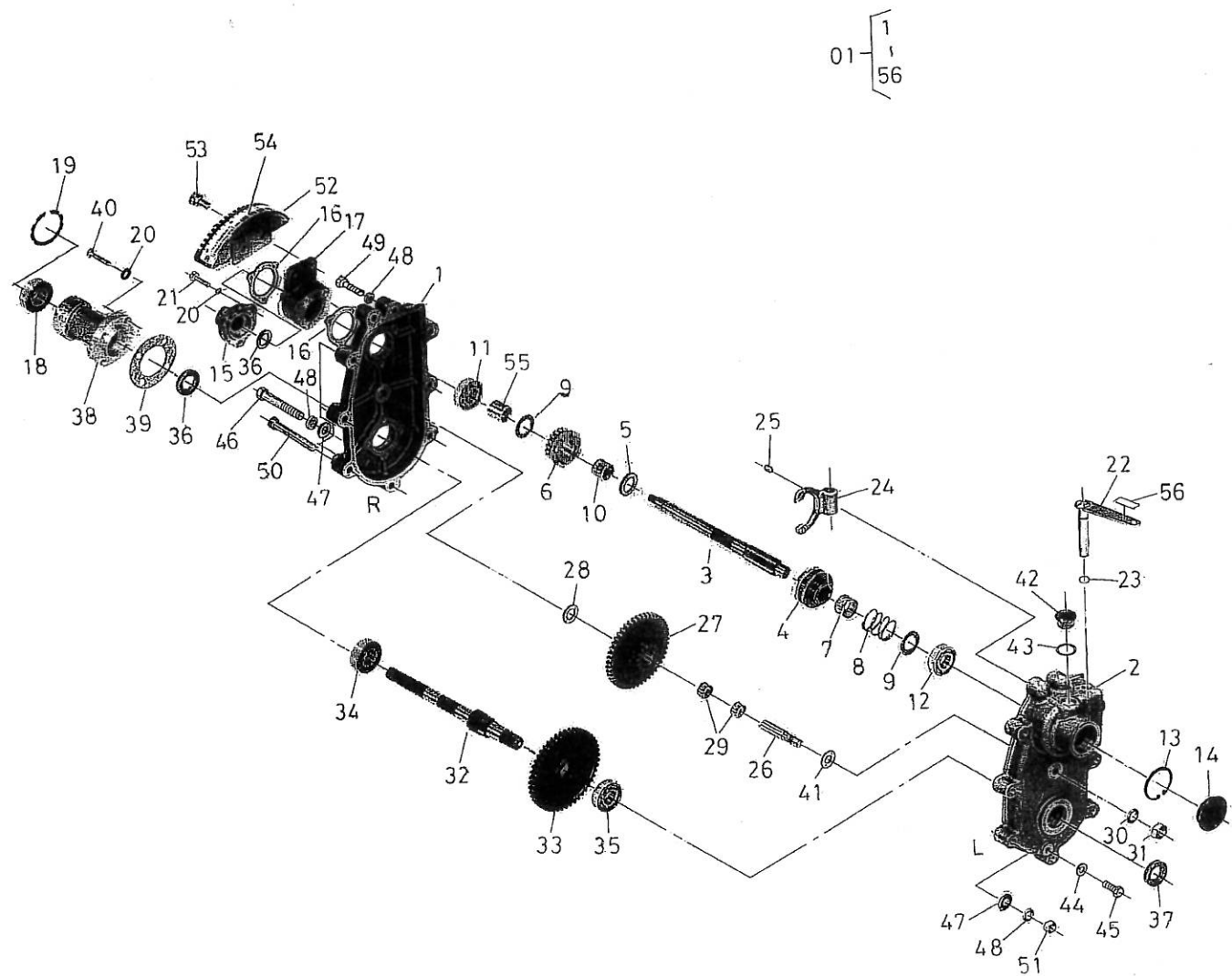


# E エンジンフレーム・前輪関係

見出番号	コード番号	部品名称	1台当 個数	備考
E-1	S57-0159-008	エンジンフレーム カン	1	TP-4800初号機~051036機マデコードS57-0159-0
E-2	S57-0182-002	レンケツパン	2	TP-4K初号機~051045機マデコードS57-0159-0
E-3	S57-0163-000	ヒラアタマピン	2	TP-4初号機~051025機マデコードS57-0159-0
E-4	9FW-1400-013	ヒラザガネ	2	TP-4B初号機~051050機マデコードS57-0159-0
E-5	9FW-1000-003	ヒラザガネ	2	M10
E-6	9RP-1023-003	R ピン	2	φ10用
E-7	9RP-1423-003	R ピン	2	φ14用
E-8	S57-0183-004	ヨウドウジク	2	
E-9	9BH-0802-573	7Tボルト	2	M8×25ℓ
E-10	9NT-0800-003	ナット	2	
	S57-1367-000	延長揺動軸(長)	1	往復2条植用
E-11	S57-1501-002	レンケツ アーム	2	
E-12	9BT-1002-503	ボルト	φ2	
E-13	9NT-1000-003	ナット	φ2	
E-14	S57-0161-007	ゼンリンスイングアーム L	1	
E-15	S57-0138-007	ゼンリンスイングアーム R	1	
E-16	S57-1161-003	ガイドリン カン	2	
E-17	S57-1162-001	ガイドリン カラー	2	
E-18	S57-1165-000	チュウカンジクホキョウザガネ	4	
E-19	9BT-1215-003	ボルト	2	M12×150ℓ
E-20	9NT-1200-003	ナット	2	M12
E-21	9SW-1200-003	パネザガネ	2	
E-22	S57-1163-001	スクレッパー カン	2	
E-23	S57-0869-000	コテイボス	2	
E-24	9BT-1002-003	ボルト	2	
E-25	S57-0173-002	トッテ	1	
E-26	9BT-0816-003	ボルト	2	M8×160ℓ
E-27	T12-0257-000	エンジンフレームカラー	φ2	
E-28	S57-1171-000	トンネルガイドトリツケカラー	1	
E-29	9SW-0800-003	パネザガネ	2	
E-30	9NT-0800-003	ナット	2	
E-31	S57-0569-000	トメカナグ	1	
E-32	9NP-0800-043	ナイロンナット	M8	
E-33	S57-0566-002	ウネ セイチパン	1	TP-4.800初号機~051036機マデコードG57-0567-001
E-34	S57-0567-002	ステー ヒダリ	1	TP-4K初号機~051045機マデコードG57-0567-001
E-35	S57-0568-002	ステー ミギ	1	TP-4初号機~051025機マデコードG57-0567-001
E-36	9BT-0802-003	ボルト	M8×20ℓ	TP-4.800初号機~051036機マデコードG57-0568-001
E-37	9FW-0800-003	ヒラザガネ	2	TP-4K初号機~051045機マデコードG57-0568-001
E-38	9SW-0800-003	パネザガネ	2	TP-4初号機~051025機マデコードG57-0568-001
E-39	9NW-0800-043	チョウナット	2	
E-40	S57-1251-000	ウエイト	1	



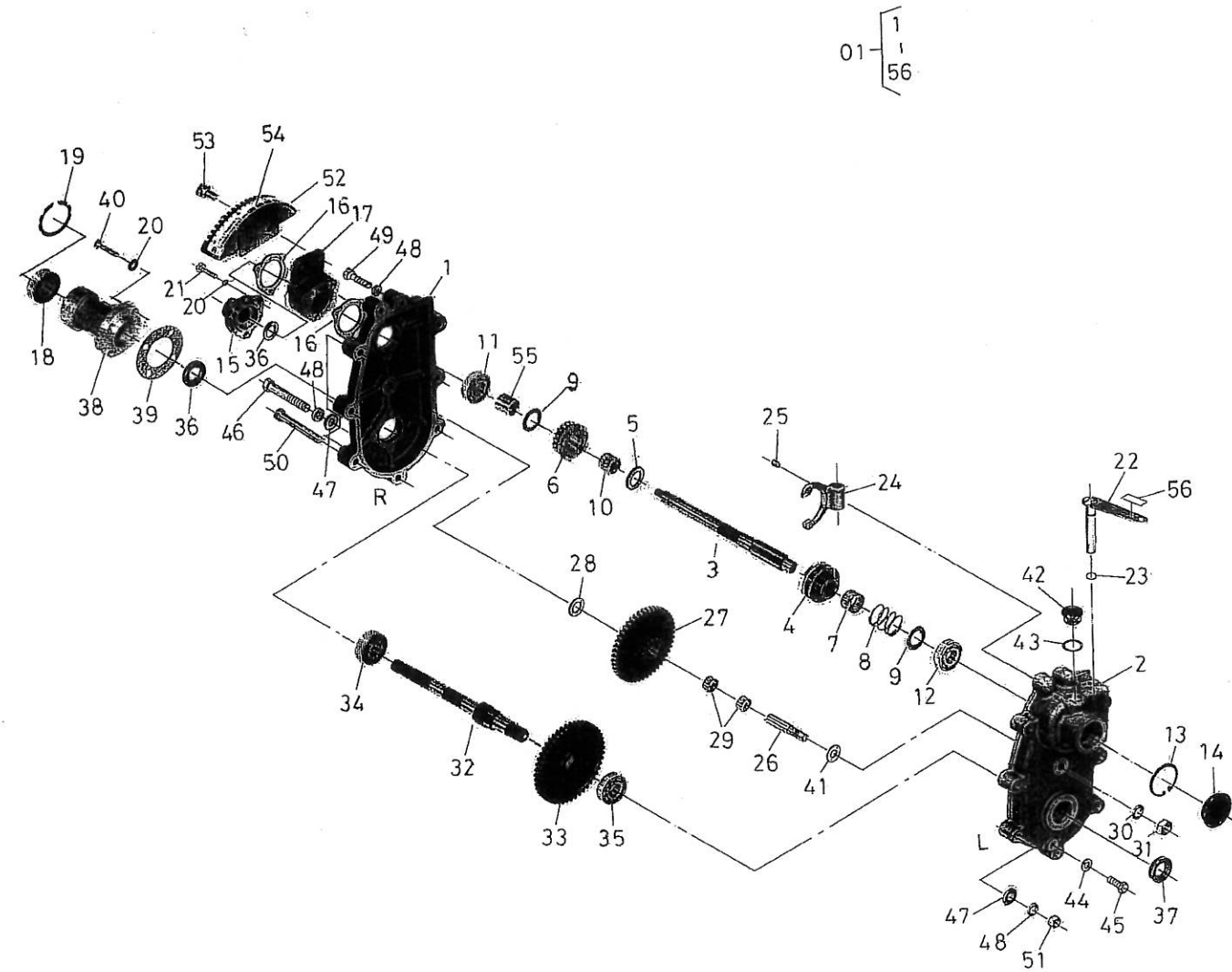
F 移植部ミッション関係



F 移植部ミッション関係

見出番号	コード番号	部品名称	1台当 個数	備考
F-01	S57-0014-000	ウエツケギヤケースアッシ	1	
F-1	S57-0211-002	ウエツケギヤケースR	1	
F-2	S57-0212-001	ウエツケギヤケースL	1	
F-3	S57-0213-001	イチジク	1	
F-4	S57-0214-000	ツメツキ ボス	1	
F-5	S57-0215-001	イチジクザガネ	1	
F-6	S57-0216-000	メインラッチギヤ	1	
F-7	S57-0217-000	イチジク カラー	1	
F-8	T10-0188-000	クラッチパネ	1	
F-9	T10-0189-000	クラッチザガネ	2	
F-10	9NB-1720-172	ニードルベアリング	1	KT-172117ケージタイプ
F-11	9BB-7202-005	アンギュラベアリング	1	Bb-7202
F-12	9BB-6202-000	ボールベアリング	1	Bb-6202
F-13	9RR-3500-005	スナップリング	1	35φ穴用
F-14	9SC-3500-500 700	シールキャップ	1	
F-15	S57-2200-000 T10-0197-002	ニューリヨクジクウケ	1	
F-16	T10-0198-000	ニューリヨクジクウケパッキン	2	
F-17	S57-0229-001	スパーサーフランジ	1	
F-18	9BB-6002-002	ボールベアリング 2RS	1	2RS
F-19	9RR-3200-005	スナップリング	1	SRR-32
F-20	S57-0230-001 90W-0612-140	シールワッシャー	3	OW-0600
F-21	9BT-0605-003	ボルト	1	M6×50ℓ
F-22	S57-0223-000	メインラッチアーム	1	
F-23	9RR-0912-000	O リング	1	OR-P9
F-24	T10-0121-002	サイドクラッチヨーク	1	
F-25	9BT-0801-075	6カクアナツキトメネジ	1	
F-26	S57-0218-000	ニジク	1	
F-27	S57-0219-000	ニジク ギヤ	1	
F-28	M13-0227-001	バックヨウ ザガネ	1	
F-29	9NB-1216-102	ニードルベアリング	2	KT-121610ケージタイプ
F-30	90W-1022-200	シールワッシャー	1	OW-1000
F-31	9NT-1000-003	ロックナット	1	M10
F-32	S57-0220-004	サマジク	1	
F-33	S57-0221-000	サマジクギヤ	1	
F-34	9BB-6202-000	ボールベアリング	1	
F-35	9BB-6203-000	ボールベアリング	1	
F-36	90S-1530-0702	オイルシール	2	SCタイプ
F-37	90S-1730-0602	オイルシール	1	SCタイプ
F-38	S57-0228-001	ボスツキアランジ	1	
F-39	S57-0226-000	フランジパッキン	1	

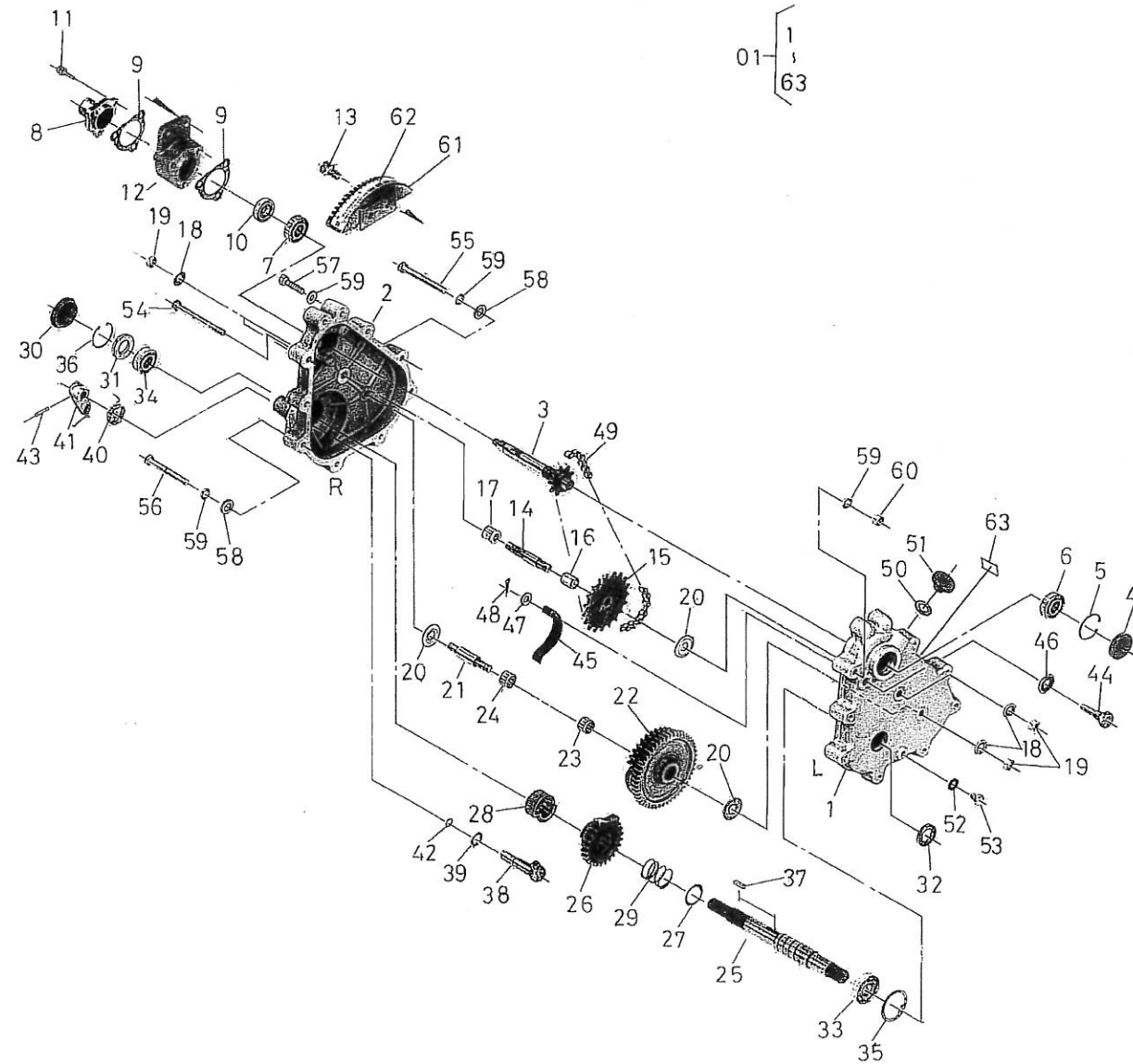
F 移植部ミッション関係



F 移植部ミッション関係

見出番号	コード番号	部品名称	1台当 個数	備考
F-40	9BT-0602-503	ボルト	4	M6×25ℓ
F-41	M66-0233-000	バックジクザガネ	1	
F-42	M07-0128-003	チュウユウセン	1	
F-43	M07-0127-001	チュウユウコウパッキン	1	
F-44	M07-0118-000	ハイユウコウパッキン	1	
F-45	<del>M07-0129-001</del> 9BT-0801-003	ボルト M8×10 ハイユウコウネジ	1	
F-46	9BT-0805-503	ボルト	5	M8×55ℓ
F-47	9FW-0800-003	ヒラザガネ	5	M8
F-48	9SW-0800-003	バネザガネ	5	M8
F-49	9BT-0804-503 90W-0816-160 9RR-3260-005	ボルト ニールフック スチールワッシャー	2	M8×45ℓ
F-50	9BT-0806-203 9BT-0804-503	ボルト	2	M8×62ℓ 8×45
F-51	9NT-0800-003	ナット	2	
F-52	S57-0271-001	カブマチョウセツイタ カン	1	
F-53	9BK-0801-653	バネザツキボルト	2	M8×16ℓ
F-54	S57-0275-001	カブマチョウセツマーク	1	
F-55	S57-0230-001	カラー	1	
F-56	8MA-0248-000	オイルマーク 0.5ℓ	1	

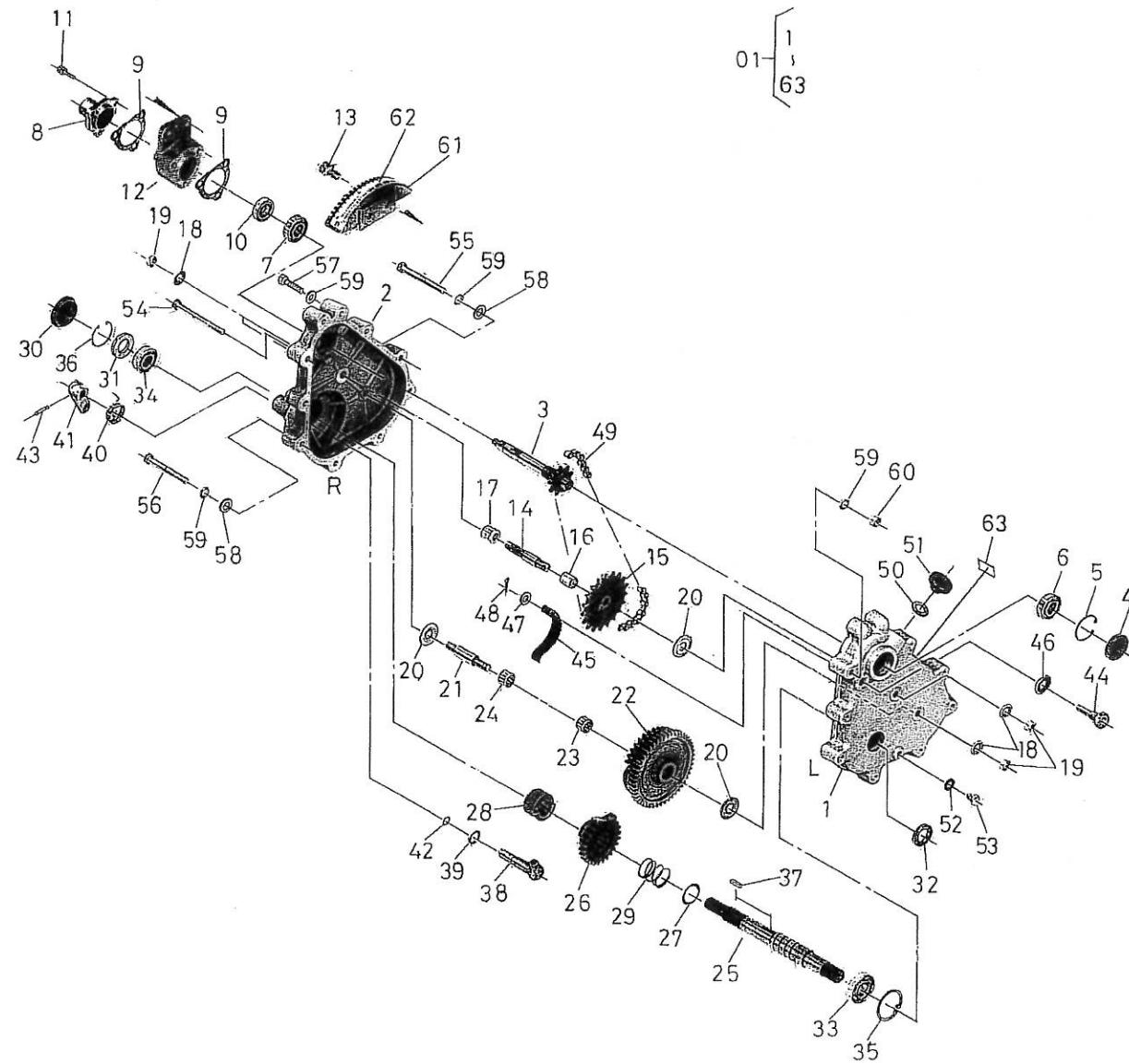
### G 間欠用ミッション関係



### G 間欠用ミッション関係

見出番号	コード番号	部品名称	1台当 個数	備考
G-01	S57-0016-000	ウエツケケース アッシ	1	
G-1	S57-1002-002	ウエツケギヤケースL	1	
G-2	S57-1003-001	ウエツケギヤケースR	1	
G-3	S57-1005-003	ニュウリョクジク	1	
G-4	9SC-3500-500	シールキャップ	1	
G-5	9RR-3500-005	スナップリング	1	
G-6	9BB-6202-000	ボールベアリング	1	
G-7	9BB-7202-005	アンギュラベアリング	1	
G-8	T10-0197-002	ニュウリョクジクウケ	1	
G-9	T10-0198-000	ニュウリョクジクウケパッキン	2	
G-10	90S-1530-0702	オイルシール	1	
G-11	9BT-0605-003	トジアナツキ⊕ボルト	3	
G-12	S57-0229-001	スペーサフランジ	1	
G-13	9BK-0801-653	バネザツキボルト	2	
G-14	S57-1006-000	ニジク	1	
G-15	S57-1007-000	ニジクギヤ	1	
G-16	S57-1008-000	マキブツシュ	1	
G-17	S57-1009-000	ニジクカラー	1	
G-18	90W-1022-200	シールワッシャー	4	
G-19	9NL-1000-013	ロックナット	4	P1.25
G-20	M66-0233-000	バックジクザガネ	3	
G-21	S57-1010-000	サンジク	1	
G-22	S57-1011-000	カンケツギヤ-A カン	1	
G-23	9NB-1519-132	ニードルベアリング	1	
G-24	9NB-1519-172	ニードルベアリング	1	
G-25	S57-1012-002	クランクジク	1	
G-26	S57-1013-000	カンケツギヤ-B	1	
G-27	S57-1014-000	クランクジクザガネ	1	
G-28	S57-1015-000	クラッチカム	1	
G-29	T10-0188-000	クラッチバネ	1	
G-30	90S-1735-0702	オイルシール	1	
G-31	S57-0229-000	スペーサーザガネ	1	
G-32	90S-1740-0802	オイルシール	1	
G-33	9BB-6203-000	ボールベアリング	1	
G-34	9BB-6003-000	ボールベアリング	1	
G-35	9RR-4000-005	スナップリング	1	
G-36	9RR-3500-005	スナップリング	1	
G-37	T10-0206-000	ウエコミジクキー	1	
G-38	S57-1016-001	クラッチジク カン	1	
G-39	S57-1017-000	クラッチジクザガネ	1	

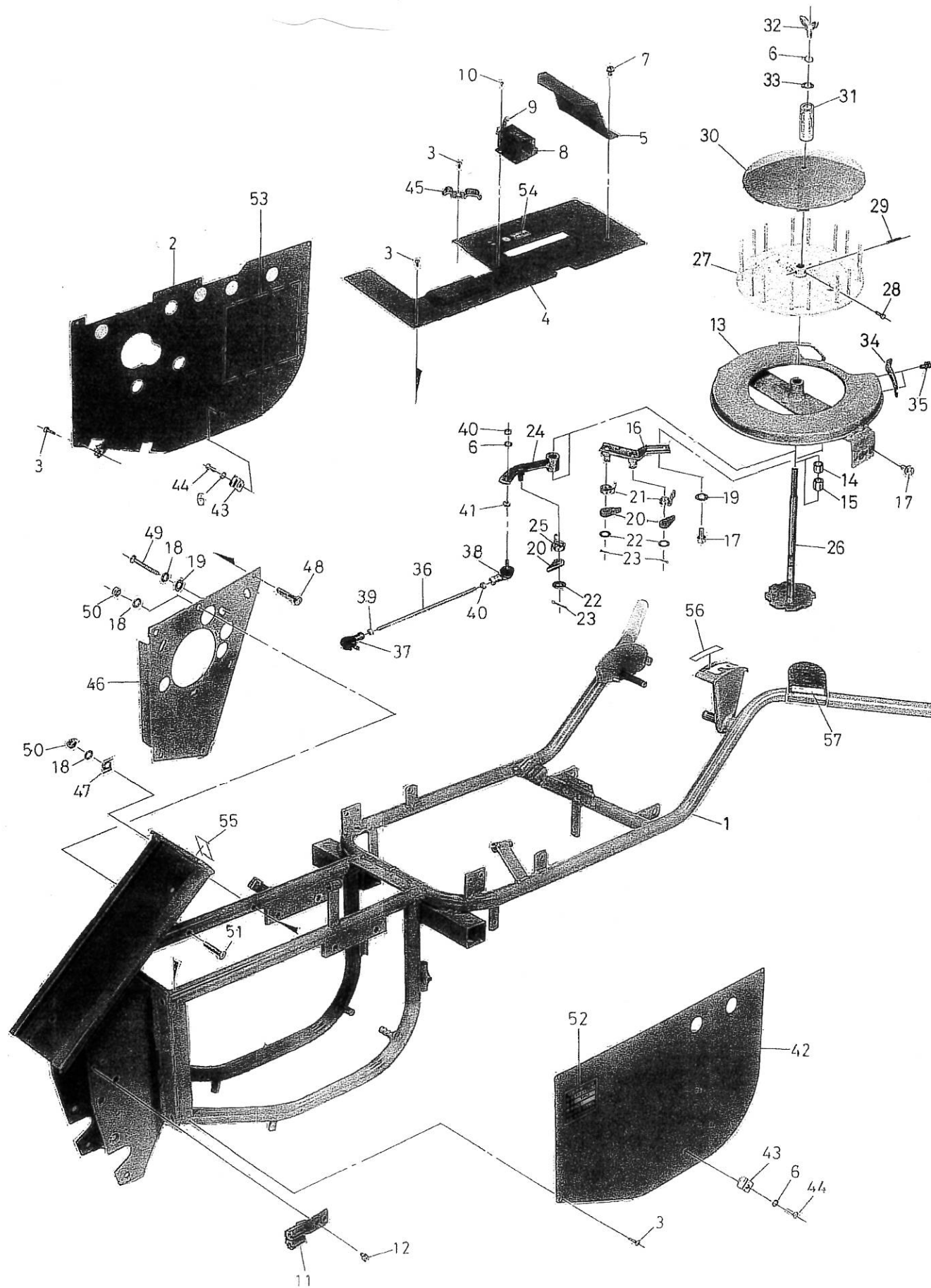
G 間欠用ミッション関係



G 間欠用ミッション関係

見出番号	コード番号	部品名称	1台当 個数	備考
G-40	S57-1018-002	クラッチモドシバネ	1	
G-41	T12-0318-001	クラッチサドウアーム	1	
G-42	90R-0912-000	Oリング	1	P9
G-43	9SP-0402-005	スプリングピン	1	
G-44	S57-1019-000	チェンバリジク	1	
G-45	S57-1020-002	チェンバリ	1	
G-46	90W-1224-250	シールワッシャ	1	
G-47	9FW-0800-013	ヒラザガネ	1	小形丸
G-48	9ST-0252-003	ワリピン	1	
G-49	9RC-0420-260	ローラーチェン	1	26リンク
G-50	M07-0127-001	チュウユウコウパッキン	1	
G-51	M07-0128-003	チュウユウセン	1	
G-52	M07-0118-000	ハイユウコウパッキン	1	
G-53	M07-0119-001	ハイユウコウネジ	1	
G-54	9BT-0806-503	ボルト	1	M8×65 ℓ、ネジ22 ℓ
G-55	9BT-0806-003	ボルト	4	全ネジ M8×60 ℓ
G-56	9BT-0805-503	ボルト	3	全ネジ M8×55 ℓ
G-57	9BT-0804-503	ボルト	2	M8×45 ℓ
G-58	9FW-0800-003	ヒラザガネ	4	M8
G-59	9SW-0800-003	パネザガネ	10	M8
G-60	9NT-0800-003	ナット	1	M8
G-61	S57-0271-001	カブマチョウセツイタ カン	1	
G-62	S57-0275-001	カブマチョウセツマーク	1	
G-63	8MA-0248-000	オイルマーク 0.5 ℓ	1	

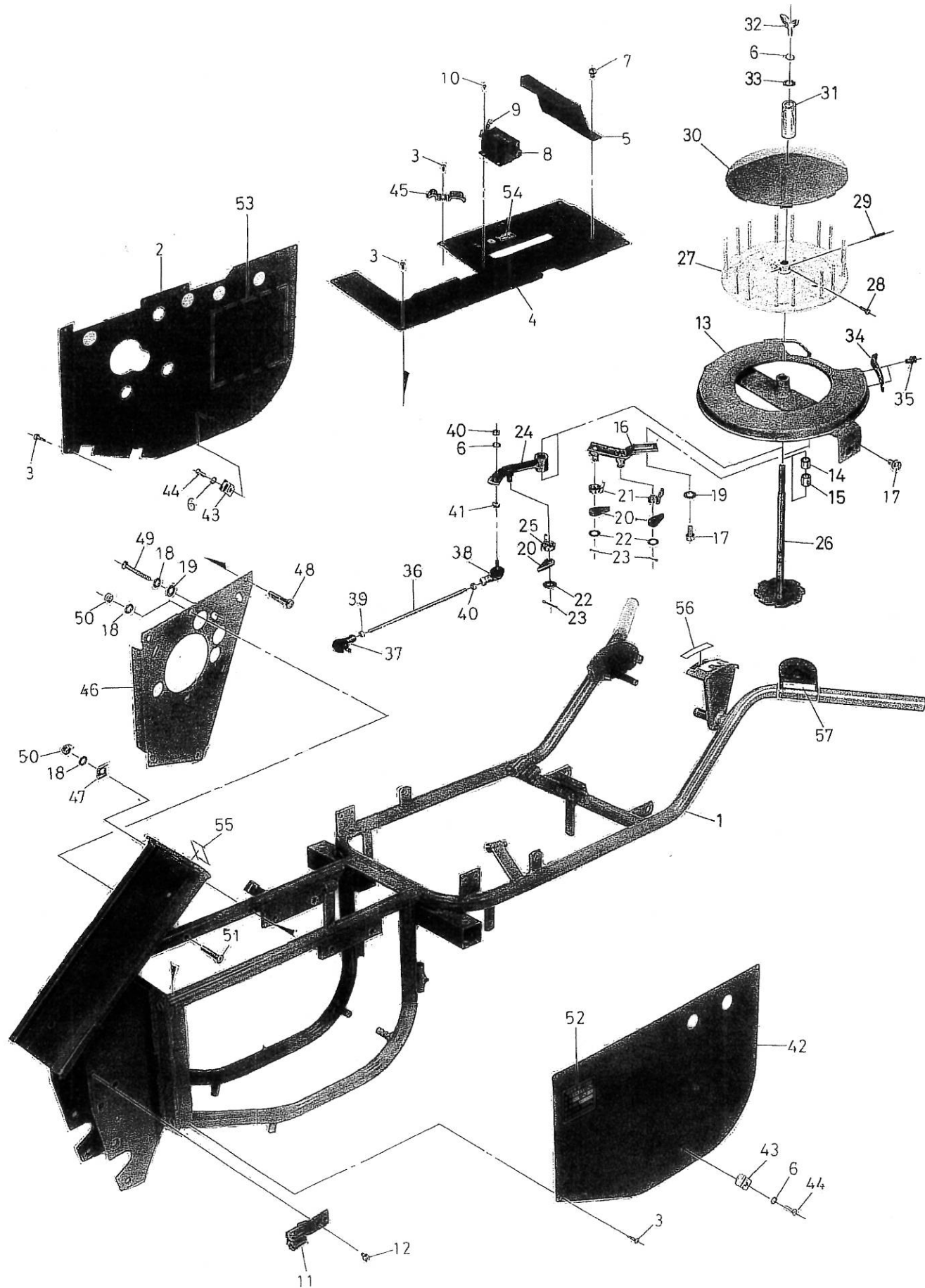
# H フレーム関係



# H フレーム関係

見出番号	コード番号	部品名称	1台当 個数	備考
H-1	S57-1101-006	イシヨクフレーム カン	1	TP-4初号機~051110機マデコードS57-1101-005
H-2	S57-1116-003	ソクバン Rカン	1	TP-4K初号機~051120機マデコードS57-1101-005
H-3	9TB-0401-003	+ツキタッピングネジ	20	M4×10 ℓ TP-4H初号機~051140機マデコードS57-1101-005
H-4	S57-1117-004	ジョウメンカバー	1	TP-4KT初号機~051130機マデコードS57-1101-005
H-5	S57-0253-002	ツチヨケイタ	1	TP-4B初号機~051135機マデコードS57-1101-005
H-6	9SW-0600-003	バネザガネ	8	
H-7	9BK-0601-253	バネツキボルト	2	M6×12 ℓ
H-8	S57-0799-002	カウンター アッシー	1	RS-4 H16.12より S57-0799-001
H-9	S57-0801-001	カウンター ローラー	1	
H-10	9TB-0300-813	+アナツキナベタッピングネジ	4	M3×8 ℓ
H-11	S57-0622-000	ワイヤーウケカナグ	1	
H-12	9CR-0601-253	ヒラバネザウキナベコネジ	2	
H-13	S57-0255-005	カップウケダイ カン	1	
H-14	S57-0298-000	ブッシュ	1	
H-15	S57-0299-000	ブッシュ	1	
H-16	S57-1126-002	ツメリツケカナグ	1	
H-17	9BK-0801-653	バネツキボルト	4	M8×16 ℓ
H-18	9SW-0800-003	バネザガネ	5	
H-19	9FW-0800-003	ヒラザガネ	3	
H-20	S57-0258-000	ツメ	2	
H-21	S57-0260-000	ツメモシバネ B	2	
H-22	9FW-0800-003	ヒラザガネ	2	
H-23	9ST-0251-603	ワリピン	3	
H-24	S57-0256-002	ツメリツケフレーム	1	
H-25	S57-0259-000	ツメモシバネ A	1	
H-26	S57-0257-001	カップカイテンジク カン	1	
H-27	S57-0261-001	カップリツケイタ カン	1	
H-28	9BT-0600-875	6カクアナツキトメネジ	1	
H-29	9SP-0352-205	スプリングピン	1	
H-30	S57-0268-000	カップオサエイタ	1	
H-31	S57-0295-000	カラー	1	
H-32	9BW-0601-643	チョウボルト	1	M6×16 ℓ
H-33	M67-0915-000	ヒラザガネ	1	
H-34	S57-0262-001	アジャストバン	1	
H-35	9BK-0601-663	ヒラバネツキボルト	2	
H-36	S57-0263-002	ジョイントジク	1	
H-37	9RB-0600-000	リンクボール Rネジ	1	
H-38	9RB-0600-001	リンクボール Lネジ	1	
H-39	9NT-0600-003	ナット	2	M6
H-40	9NT-0600-103	ナット	1	M6 Lネジ

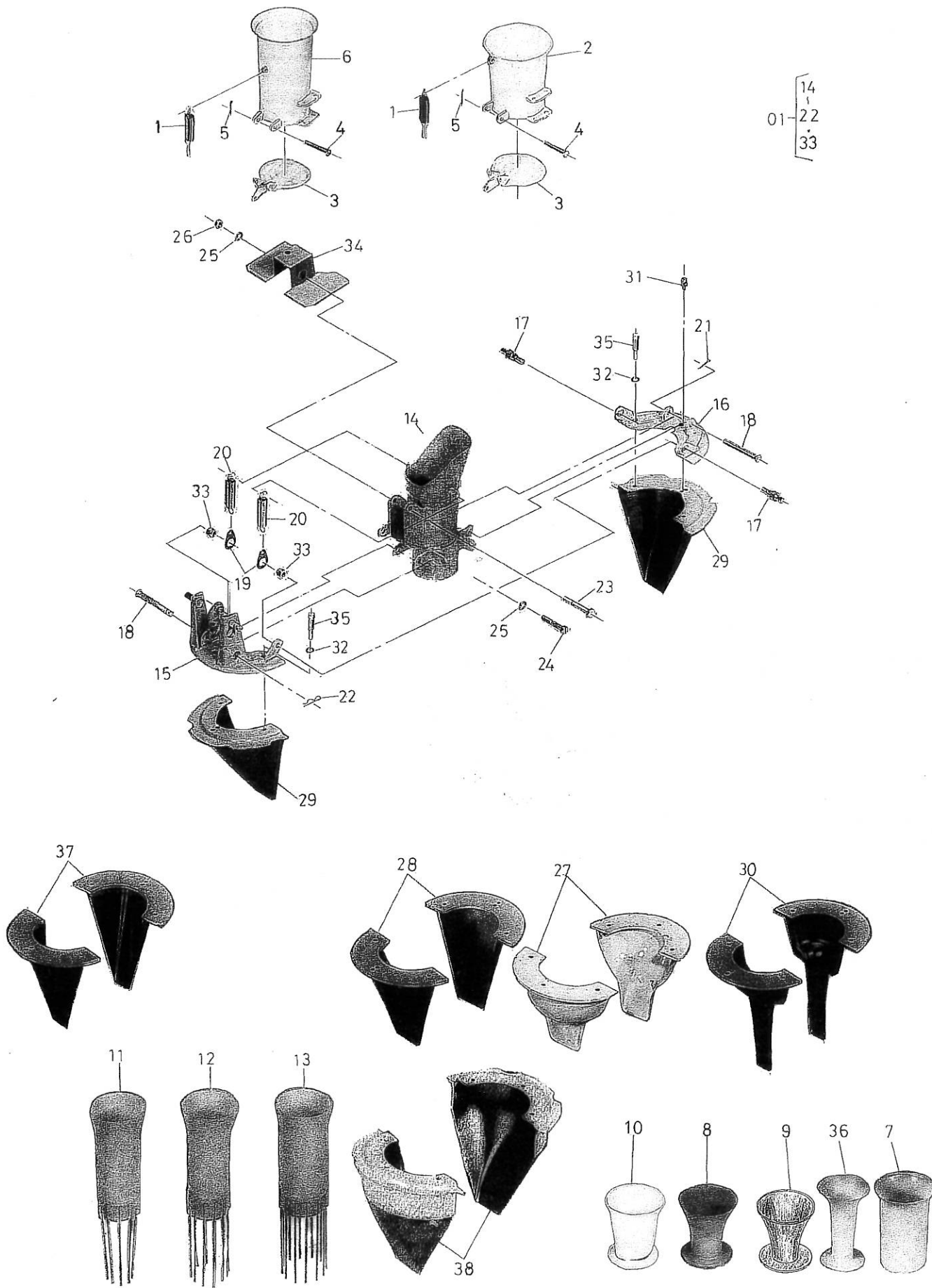
# H フレーム関係



# H フレーム関係

見出番号	コード番号	部品名称	1台当 個数	備考
H-41	9NS-0800-043	コガタロックナット	1	M8
H-42	S57-1115-001	ソクパン Lカン	1	
H-43	S57-0521-000	ワイヤーオサエカナグ	2	
H-44	9CR-0601-203	+アナツキマルコネジ	2	M6×12 ℓ
H-45	M25-1035-000	ワイヤー止メカナグ	1	
H-46	S57-1111-002	ケーストリツケイタ	1	
H-47	S57-1112-000	ザガネ B	4	
H-48	9BT-0804-003	ボルト	4	M8×40 ℓ
H-49	9BT-0805-503	ボルト	3	M8×55 ℓ
H-50	9NT-0800-003	ナット	5	M8
H-51	S57-1114-000	サラコネジ	1	M8×40 ℓ
H-52	8MA-0166-000	カタシキキパンマーク	1	
H-53	8MA-0167-000	コーションマーク	1	
H-54	S57-0628-000	チュウユウシジマーク	1	
H-55	S57-0630-000	フカイアサイマーク	1	
H-56	T12-0963-000	チェンジマーク	1	
H-57	8MA-0027-000	テイシボタンマーク	1	

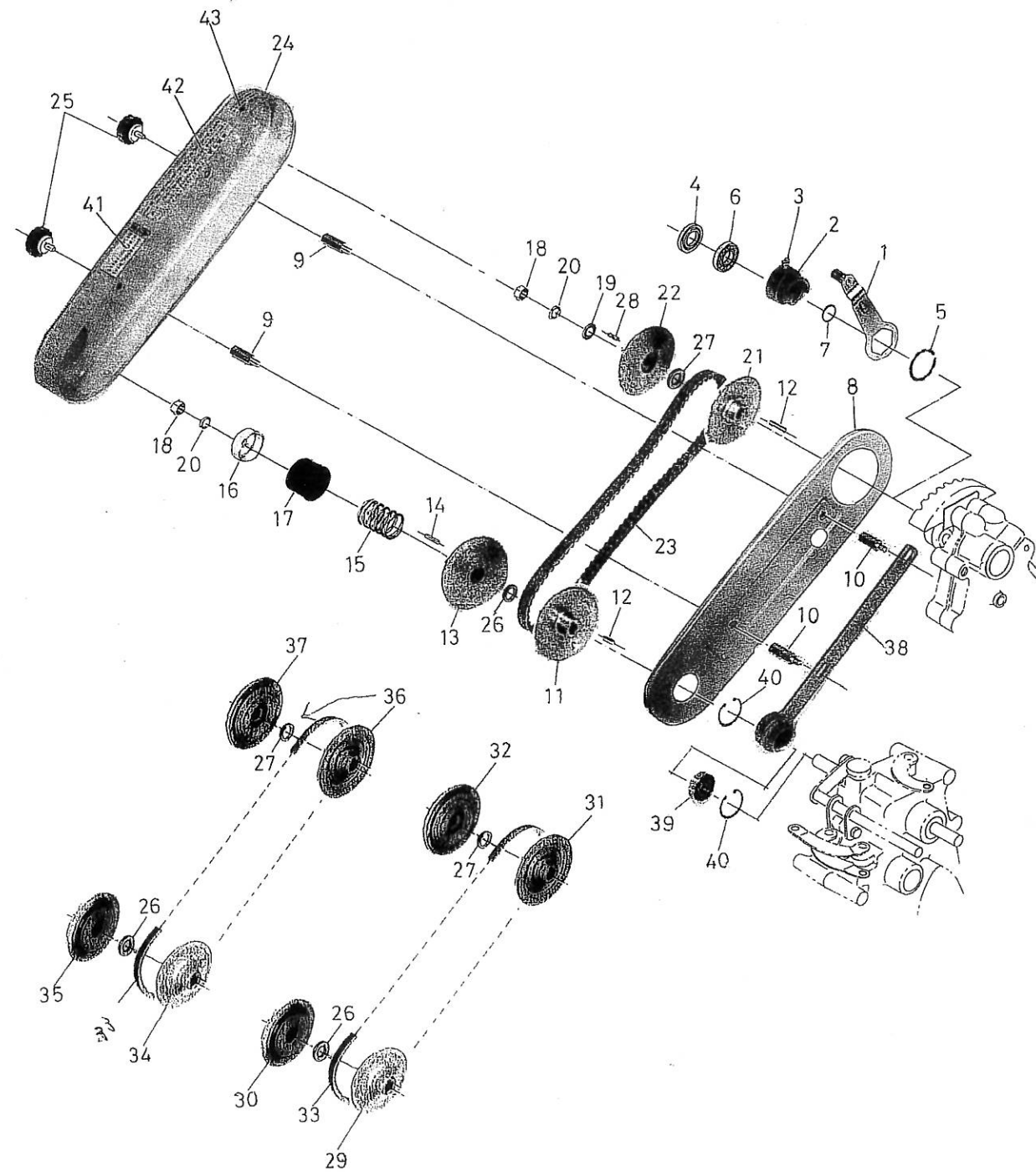
I カップ・ライナー・ホッパー関係



I カップ・ライナー・ホッパー関係

見出番号	コード番号	部品名称	1台当 個数	備考
I-01	S57-0401-002	ウエツケホッパー アッシ	1	14~22.33
I-1	S57-0264-000	カップスプリング	8	φ12
I-2	S57-0282-000	カップ(120)	8	
I-3	S57-0266-000	カップソコフタ	8	TP-2も同じ
I-4	S57-0267-000	ソコフタトリツケピン	8	
I-5	9ST-0162-003	ワリピン	8	1.6×2.0ℓ
I-6	S57-0265-000	カップ(170)	8	
I-7	S57-0283-000	カップライナー NO5	8	
I-8	S57-0279-000	カップライナー NO3	8	
I-9	S57-0280-001	カップライナー NO4	8	
I-10	S57-0281-000	カップライナー NO2	8	
I-11	S57-0288-003	ホッパーライナー L	1	
I-12	S57-0290-002	ホッパーライナー LM	1	
I-13	S57-0289-002	ホッパーライナー LL	1	
I-14	S57-0410-001	ナエウケツツ カン	1	
I-15	S57-0412-003	カイヘイワク マエ カン	1	
I-16	S57-0413-001	カイヘイワク 下 カン	1	
I-17	S57-0416-001	ジツキ ボルト	2	
I-18	S57-0415-000	ヒラアタマピン	2	8×64ℓ
I-19	S57-0417-000	スプリングカケ	2	
I-20	S57-0419-001	ホッパーカイヘイバネ	2	
I-21	9ST-0252-003	ワリピン	1	2.5×20ℓ
I-22	9RP-0816-003	R ピン	1	
I-23	9BH-0805-074	キョウリョクボルト	1	
I-24	S57-0798-000	+アナツキコガタ6カクボルト	1	
I-25	9SW-0800-003	バネザガネ	2	M8
I-26	9NT-0800-003	ナット	1	M8
I-27	S57-0414-000	ホッパー3ゴウ カン	2	
I-28	S57-0430-000	ホッパー4ゴウ カン	2	
I-29	S57-0429-002	ホッパー5ゴウ カン	2	
I-30	S57-0435-000	ホッパー6ゴウ カン (カップライナー No.4) 使用	2	
I-31	9BK-0601-483	バネツキ+ボルト	2	
I-32	9SW-0600-003	バネザガネ	4	M6
I-33	S57-0412-032	ミゾツキナット	2	
I-34	S57-0353-001	ポウデイ カバー	1	
I-35	S57-0441-000	ホッパーコティボルト	4	
I-36	S57-0284-000	カップライナー NO6	8	
I-37	S57-0440-000	ホッパー9ゴウ カン	2	
I-38	S57-0438-000	ホッパー8ゴウ カン	2	
	S57-0442-000	星平用 ホッパー		

# J 無段変速関係

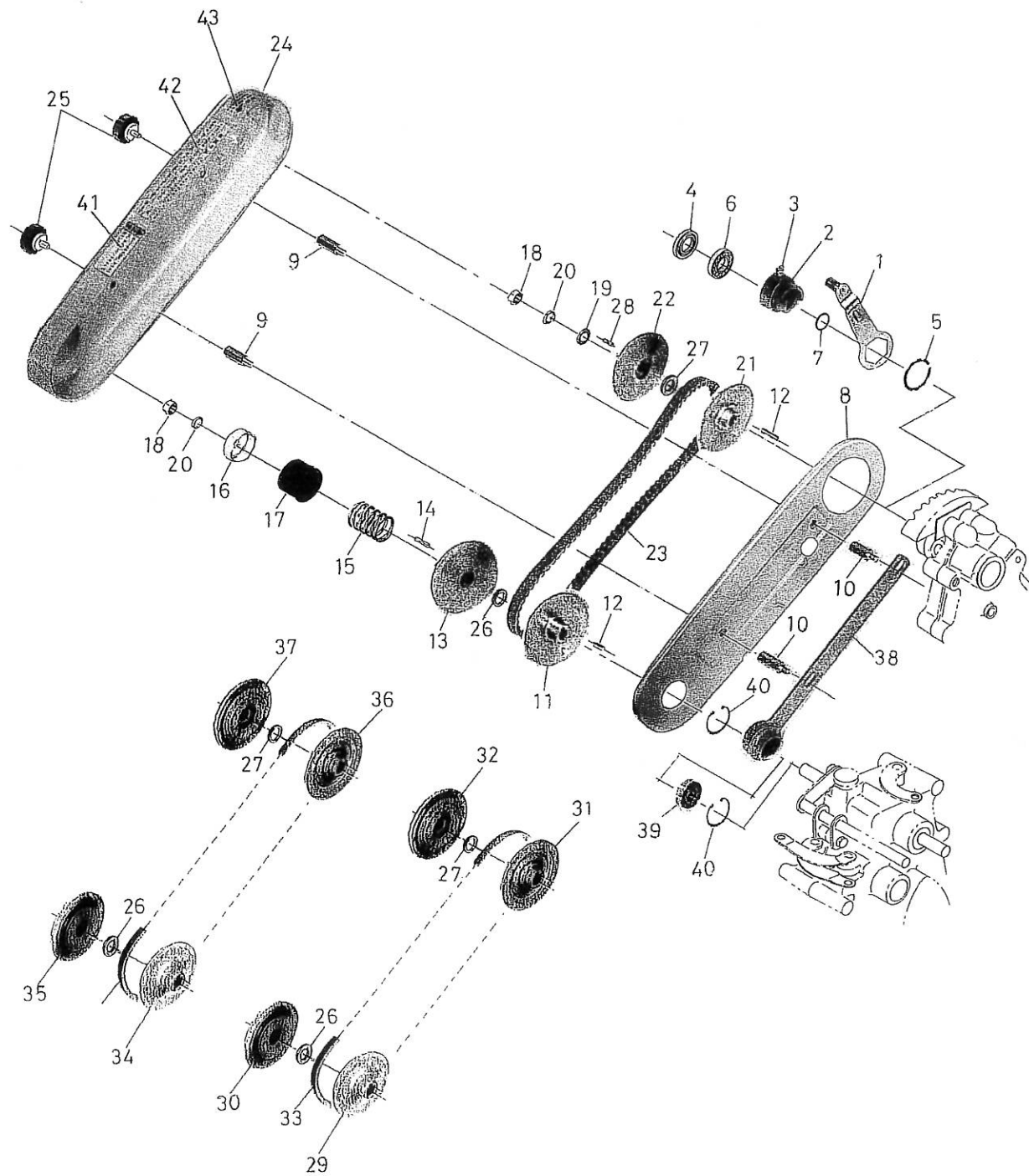


# J 無段変速関係

見出番号	コード番号	部品名称	1台当 個数	備考
J-1	S57-0301-000	ハンドルイタ カン	1	
J-2	T15-0281-000	ボス	1	
J-3	90S-0607-000	オイルカップ	1	OC-0607
J-4	T10-0362-000	プーリーシール	1	
J-5	9RS-3600-005	スナップリング	1	軸用 36φ
J-6	9BB-5110-5009	スラストベアリング	1	
J-7	90R-2600-001	Oリング	1	OR-P26
J-8	S57-0272-003	ヘンソクベルトウチガワカバー	1	
J-9	S57-0273-000	カバートリツケボルト	2	13
J-10	G67-1004-000	ベルトカバートリツケボルト	2	"
J-11	S57-0302-000	ヘンソクプーリー (J)	1	TP-4
J-12	T10-0206-000	ウエコミジクキー	1	
J-13	S57-0303-000	ヘンソクプーリー (K)	1	TP-4
J-14	T10-0123-000	5×5×22キー	1	
J-15	S57-0200-000	プーリーバネ	1	
J-16	T10-0356-000	バネオサエイタ	1	
J-17	T10-0357-000	バネシール	1	
J-18	9NT-1000-013	ナット	2	P1.25軸用 M10
J-19	9FW-1000-003	ヒラザガネ	1	M10
J-20	9SW-1000-003	バネザガネ	2	
J-21	S57-0304-001	ヘンソクプーリー (M)	1	TP-4
J-22	S57-0305-000	ヘンソクプーリー (N)	1	TP-4
J-23	9VM-0950-1608	ヘンソクヨウVベルト	1	巾16×高(高さ)8×長950mm
J-24	S57-0276-001	ヘンソクベルトソトガワカバー	1	
J-25	M26-0833-000	ノブ	2	
J-26	90S-1422-0301	オイルシール	1	
J-27	90S-1522-0301	オイルシール	1	
J-28	T10-0361-000	5×5×11 キー	1	
J-29	T10-0352-000	ヘンソクプーリー A	1	TP-4B
J-30	T10-0353-001	ヘンソクプーリー B	2	TP-4B
J-31	S57-0361-000	ヘンソクプーリー P	1	TP-4B 051131号機より
J-32	S57-0294-000	ヘンソクプーリー H	1	TP-4B
J-33	9VA-0360-001	Vベルト A36赤ラベル	1	TP-4B
J-34	S57-0291-000	ヘンソクプーリー (E)	1	オプション
J-35	S57-0292-000	ヘンソクプーリー (F)	1	オプション
J-36	T10-0358-001	ヘンソクプーリー (C)	1	オプション
J-37	T10-0359-000	ヘンソクプーリー (D)	1	オプション
J-38	S57-0232-000	ベルトカバートリツケザ	1	
J-39	9BB-6202-002	ボールベアリング	1	
J-40	9RR-3500-005	スナップリング	2	



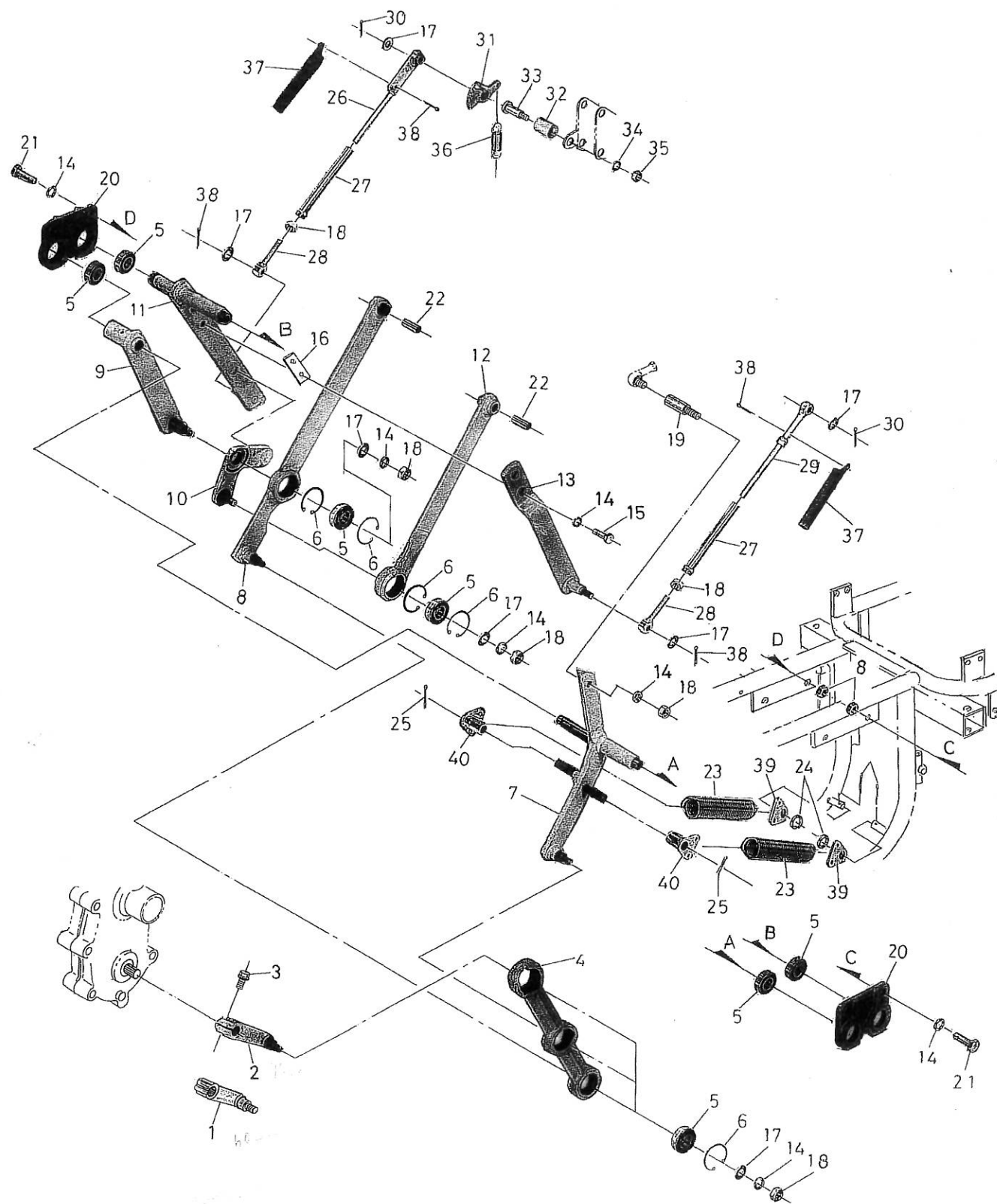
J 無段変速関係



J 無段変速関係

見出番号	コード番号	部品名称	1台当 個数	備考
J-41	8MA-0518-000	カバーダッチャクマーク	1	
J-42	S57-0651-004	カブママーク	1	
J-43	S57-0627-000	チュウユウマーク	1	

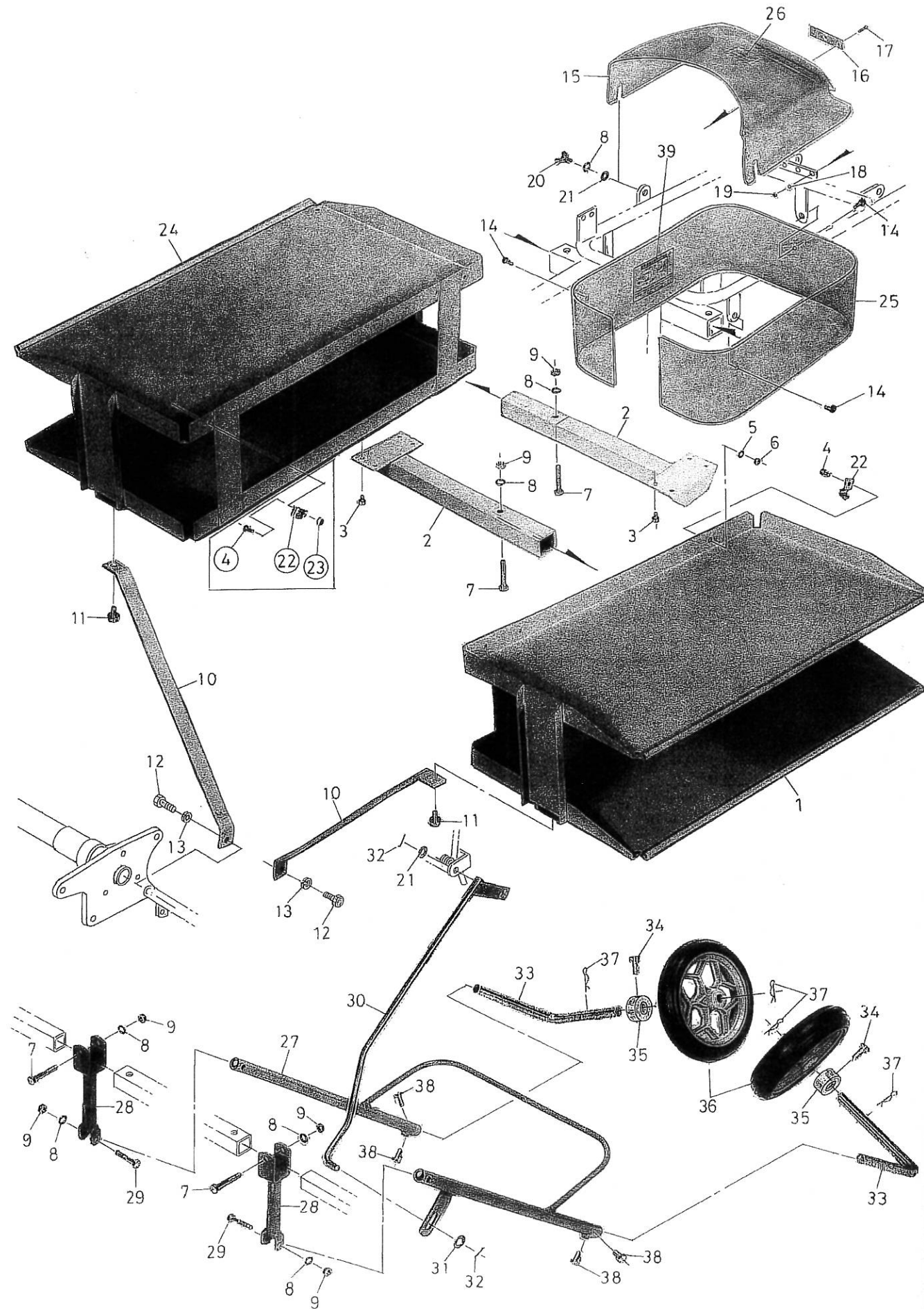
# K リンク関係



# K リンク関係

見出番号	コード番号	部品名称	1台当 個数	備考
K-1	S57-0310-000	クランク(ミジカイ)	1	
K-2	S57-0311-001	クランク	1	標準セット
K-3	9BK-0802-553	バネツキボルト	1	
K-4	S57-0312-001	ダイニリンク	1	
K-5	9BB-6202-0029	ボールベアリング	9	
K-6	9RR-3500-005	スナップリング	7	φ35
K-7	S57-1121-001 <small>TP14</small>	ダイ3 リンク カン	1	
K-8	S57-0314-000 <small>TP10</small>	ダイ4 リンク カン	1	
K-9	S57-0315-002	ダイ5 リンク カン	1	
K-10	S57-0316-001	ダイ6 リンク カン	1	
K-11	S57-0317-001	ダイ7 リンク カン	1	
K-12	S57-0318-002	ダイ8 リンク カン	1	
K-13	S57-0351-001	ホジョリンク カン	1	
K-14	9SW-1000-003	バネザガネ	11	M10
K-15	9BT-1002-503	ボルト	2	M10×25ℓ
K-16	S57-0356-000	チョウセイザガネ	1	
K-17	9FW-1000-003	ヒラザガネ	9	M10
K-18	9NT-1000-003	ナット	12	M10
K-19	S57-0319-002	ジク	1	
K-20	S57-0320-000	リンクジクウケ	2	
K-21	9BT-1003-003	ボルト	4	M10×30ℓ
K-22	S57-0321-000	カラー A	2	
K-23	S57-1125-000 <small>010</small>	ヒキアゲバネ Kヨウ	2	
K-24	9FW-1200-003	ヒラザガネ	2	M12
K-25	9ST-0302-503	ワリピン	4	φ3×25ℓ
K-26	S57-0802-003	スリドウジクカムヨウ	1	
K-27	S57-0326-001	アウターパイプ カン	2	
K-28	S57-0328-003	チョウセツジク カン	2	
K-29	S57-0327-002	スリドウジク カン	1	
K-30	9ST-0252-003	ワリピン	4	25×20ℓ
K-31	S57-0808-002	タイミングカム ビートヨウ	1	
K-32	S57-0804-001	カムローラー	1	
K-33	S57-0805-000	カムローラージク	1	
K-34	9SW-0800-003	バネザガネ	1	M8
K-35	9NT-0800-003	ナット	1	
K-36	S57-0806-000	カムモドシバネ	1	
K-37	S57-0355-000	ポーウディパイプ	2	
K-38	9ST-0252-003	ワリピン	2	2.5×20ℓ
K-39	S57-0324-050	トリツケイタ	2	
K-40	S57-0324-002	バネカラー	2	

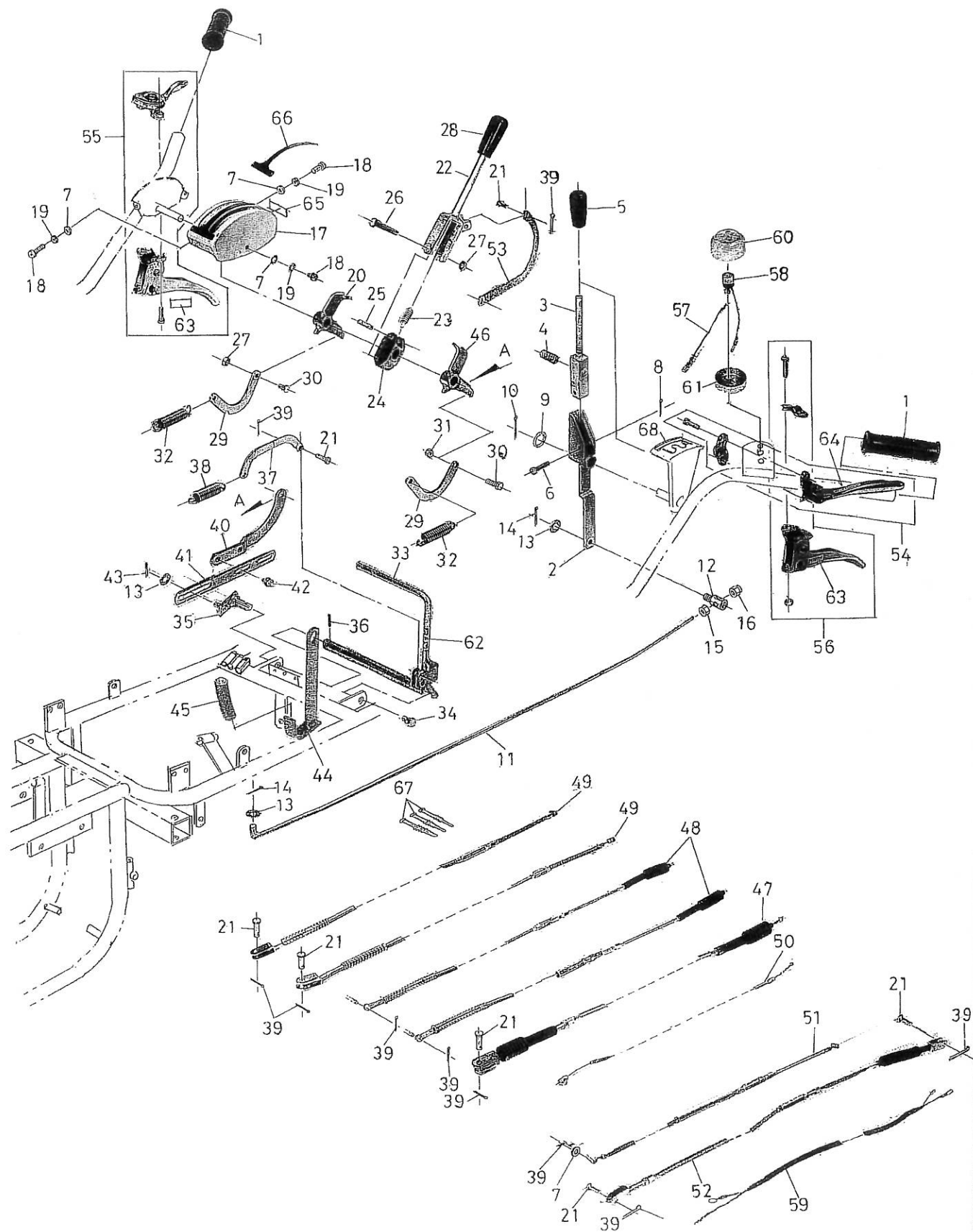
L 苗載台・防風カバー・野菜用土寄せ関係



L 苗載台・防風カバー・野菜用土寄せ関係

見出番号	コード番号	部品名称	1台当 個数	備考
L-1	S57-0269-005	ナエノセダイ カンL	1	
L-2	S57-0236-001	アーム Bカン	2	
L-3	9BK-0601-253	バネツキボルト	8	M6×12ℓ
L-4	9BT-0601-203	ボルト	2	M6×12ℓ ④ハ オプション(カンスイ用)
L-5	9SW-0600-003	バネザガネ	1	M6
L-6	9NT-0600-003	ナット	1	M6
L-7	9BT-0805-003	ボルト	4	M8×50ℓ
L-8	9SW-0800-003	バネザガネ	8	M8
L-9	9NT-0800-003	ナット	6	M8
L-10	S57-0270-001	ステー	2	
L-11	9BK-0801-653	バネツキボルト	2	M8×16ℓ
L-12	9BT-1003-003	ボルト	2	M10×30ℓ
L-13	9SW-1000-003	バネザガネ	2	M10
L-14	9CR-0601-203	+アナツキナベコネジ	3	
L-15	S57-0332-003	アンゼンカバー	1	
L-16	S57-0330-000	オサエイト	1	
L-17	9CR-0401-503	+アナツキナベコネジ	3	
L-18	9SW-0400-003	バネザガネ	3	M4
L-19	9NT-0400-003	ナット	3	M4
L-20	9BW-0801-243	チョウボルト	2	M8×12ℓ
L-21	9FW-0800-003	ヒラザガネ	3	M8
L-22	S57-0521-000	ワイヤーオサエカナグ	2	②ハ オプション(カンスイ用)
L-23	9NK-0600-053	バネザツキナット	1	③ハ オプション(カンスイ用)
L-24	S57-0235-005	ナエノセダイ カンR	1	
L-25	S57-0329-002	ボウフウバン	1	
L-26	8MA-0155-000	セツメイシヨチュウイマーク	1	
L-27	S57-0553-005	土ナラシアーム カン	1	
L-28	S57-0558-001	トリツクステー	2	
L-29	9BT-0804-003	ボルト	2	M8×40ℓ
L-30	S57-0556-002	レンドウロット	1	
L-31	9FW-1000-003	ヒラザガネ	1	
L-32	9ST-0252-003	ワリピン	2	
L-33	S57-0554-002	Lカナグ	2	
L-34	9BT-0802-503	ボルト	2	M8×25ℓ
L-35	S57-0559-000	チンアツリン ウェイト	2	φ50
L-36	S57-0560-000	プラスチックシャリン 8	2	φ198
L-37	9RP-1523-003	Rピン	4	
L-38	9BT-0801-603	ボルト	4	M8×16ℓ
L-39	8MA-0168-000	ホッパーカイドチョウセツマーク	1	

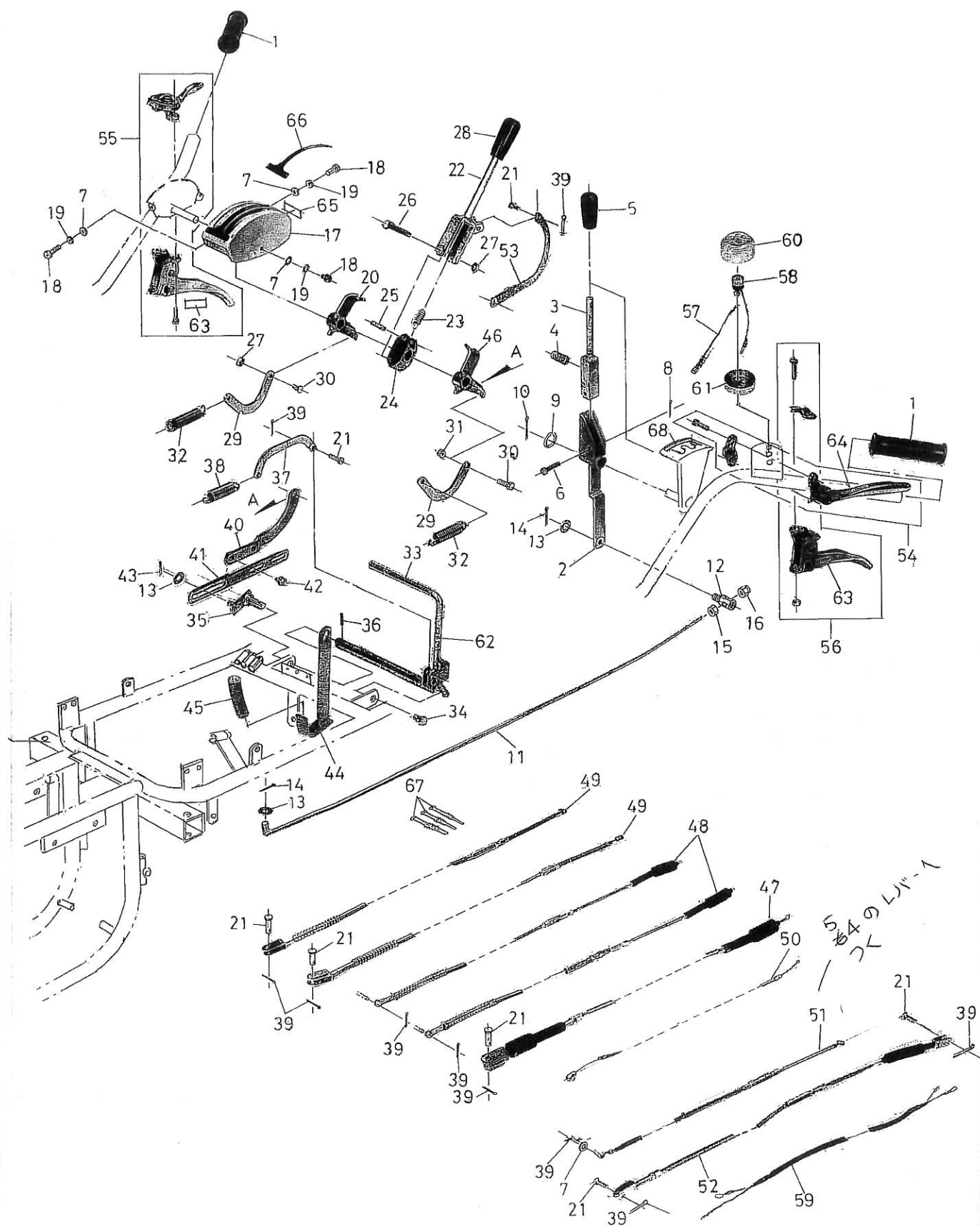
M ハンドル・ワイヤー関係



M ハンドル・ワイヤー関係

見出番号	コード番号	部品名称	1台当 個数	備 考
M-1	124-0618-000	ハンドルニギリ	2	
M-2	S57-0512-002	チェンジレバー	1	
M-3	S57-0513-000	ヘンソクレバー カン	1	
M-4	S57-0513-020	ヘンソクレバーモドシパネ	1	
M-5	<del>124-0831-000</del> <del>M25-0421-000</del>	グリップ (赤)	1	赤色
M-6	T12-0413-000	ヒラアタマピン	1	
M-7	9FW-0600-003	ヒラザガネ	4	M6
M-8	9ST-0201-503	ワリピン	1	2.0×15ℓ $\phi$ 16×20
M-9	M99-0816-000	ヒラザガネ	1	$\phi$ 16.5× $\phi$ 2×1.6t
M-10	9ST-0303-003	ワリピン	1	3×30ℓ
M-11	S57-0965-004	チェンジロット	1	H8.3月生産より全機種
M-12	T12-0414-000	ロットリツケカナグ	1	
M-13	9FW-0800-003	ヒラザガネ	2	M8
M-14	9ST-0252-003	ワリピン	2	2.5×20ℓ
M-15	9NT-0800-003	ナット	1	M8
M-16	9NP-0800-042	ナイロンナット	1	M8
M-17	M13-1743-000	テンションレバーボックス	1	
M-18	9CR-0601-203	+アナツキナベコネジ	3	M6×12ℓ
M-19	9SW-0600-003	パネザガネ	3	M6
M-20	S57-0528-000	テンションレバーカウンタR	1	
M-21	<del>S57-0530-000</del> M08-1016-000	ヒラアタマピン	1	5/8
M-22	S57-0524-002	テンションレバー	1	
M-23	S57-0525-000	クラッチパネ	1	
M-24	S57-0526-000	レバートリツケコマ	1	
M-25	S57-0527-000	パネトメピン	1	
M-26	9BT-0603-603	ボルト	1	M6×36ℓ
M-27	9NL-0600-003	ロックナット	2	M6
M-28	<del>124-0830-000</del> <del>M25-0420-000</del>	グリップ (黒)	1	黒色
M-29	M13-0825-000	テンションワイヤージョイント	2	
M-30	M13-1752-000	Uカナグトリツケボルト	2	
M-31	<del>M13-0523-000</del> S57-0523-000	レンケツタイトリツケナット	1	
M-32	M13-1754-000	テンションヒツバリパネ	2	
M-33	S57-0576-000	クラッチレバー	1	
M-34	T10-0463-000	ヒキトメカナグトリツケネジ	1	
M-35	S57-0577-000	レンケツアーム	1	
M-36	9SP-0402-600	スプリングピン	1	
M-37	S57-0519-000	クラッチワイヤーヒキカナグ	1	
M-38	M09-0417-000	スタンドスプリング	1	$\phi$ 4×26ℓ
M-39	9ST-0161-503	ワリピン	1	1.6×15ℓ
M-40	S57-0971-000	レンケツイタ A	1	

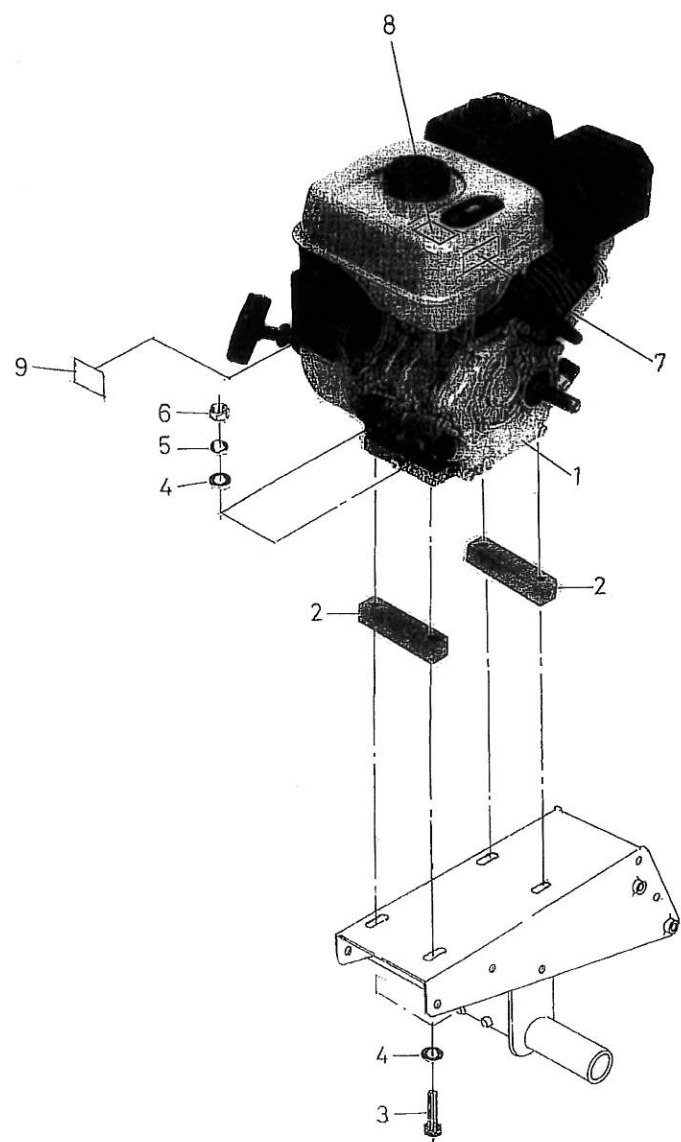
M ハンドル・ワイヤー関係



M ハンドル・ワイヤー関係

見出番号	コード番号	部品名称	1台当 個数	備考
M-41	S57-0972-001	レバーカバー B	1	φ1.6×15t
M-42	9BK-0601-663	ヒラバネツキボルト	2	M6×16ℓ
M-43	9ST-0251-503	ワリピン	1	
M-44	S57-0578-000 <sup>001</sup>	ツチナラシアームウケ	1	
M-45	S57-0579-000	ビニールパイプ	1	
M-46	S57-0529-000	テンションレバーカウンタL	1	
M-47	S57-1502-001	ウエツケクラッチワイヤー	1	
M-48	S57-0954-002	ソウコウテンションワイヤー	2	
M-49	S57-0953-000 <sup>001</sup>	サイドクラッチワイヤー (レバー兼用)	2	レバー兼用 S57-0953-001
M-50	S57-0951-002	アクセセルワイヤー スロットレワイヤー	1	
M-51	S57-0952-001	シャリンチョウセツワイヤー	1	TP4.800, 初号機から051036機マデコードS57-0955-000
M-52	S57-0955-001	ブレーキワイヤー	1	TP-4K初号機から051045機マデコードS57-0955-000
M-53	S57-0656-000 <sup>002</sup>	ブレーキワイヤー-ヒキカナゲ	1	TP-4初号機から051025機マデコードS57-0955-000
M-54	E13-4227-00 <sup>010</sup>	クラッチレバー Assy	1	TP-4B初号機から051050機マデコードS57-0955-000
M-55	E23-1122-004 E24-6056-000 E14-6058-000	コンブレバー Assy	1	
M-56	E13-1158-001	クラッチレバー Assy	1	
M-57	128-0715-000	スイッチコード	1	
M-58	143-3163-000 FA-2512-8A	ストップスイッチ テイシホタン	1	
M-59	4200-000 S57-1071-000	スイッチエンチョウコード	1	
M-60	M81-2311-000 143-3101-000 143-3102-000	スイッチカバー コネクター メス	1	
M-61	M81-2312-000	カバートリツケフランジ	1	
M-62	T10-0660-000	ウエツケクラッチマーク	1	
M-63	M83-1013-000	サイドクラッチマーク	2	
M-64	T10-0659-000	Wスイングマーク	1	
M-65	8MA-0169-000	ブレーキマーク	1	
M-66	M13-1751-002	テンションレバーアンナイマーク	1	
M-67	9CV-1500-001	コンベックスベルト	8	
M-68	T12-0963-000	チェンジマーク	1	

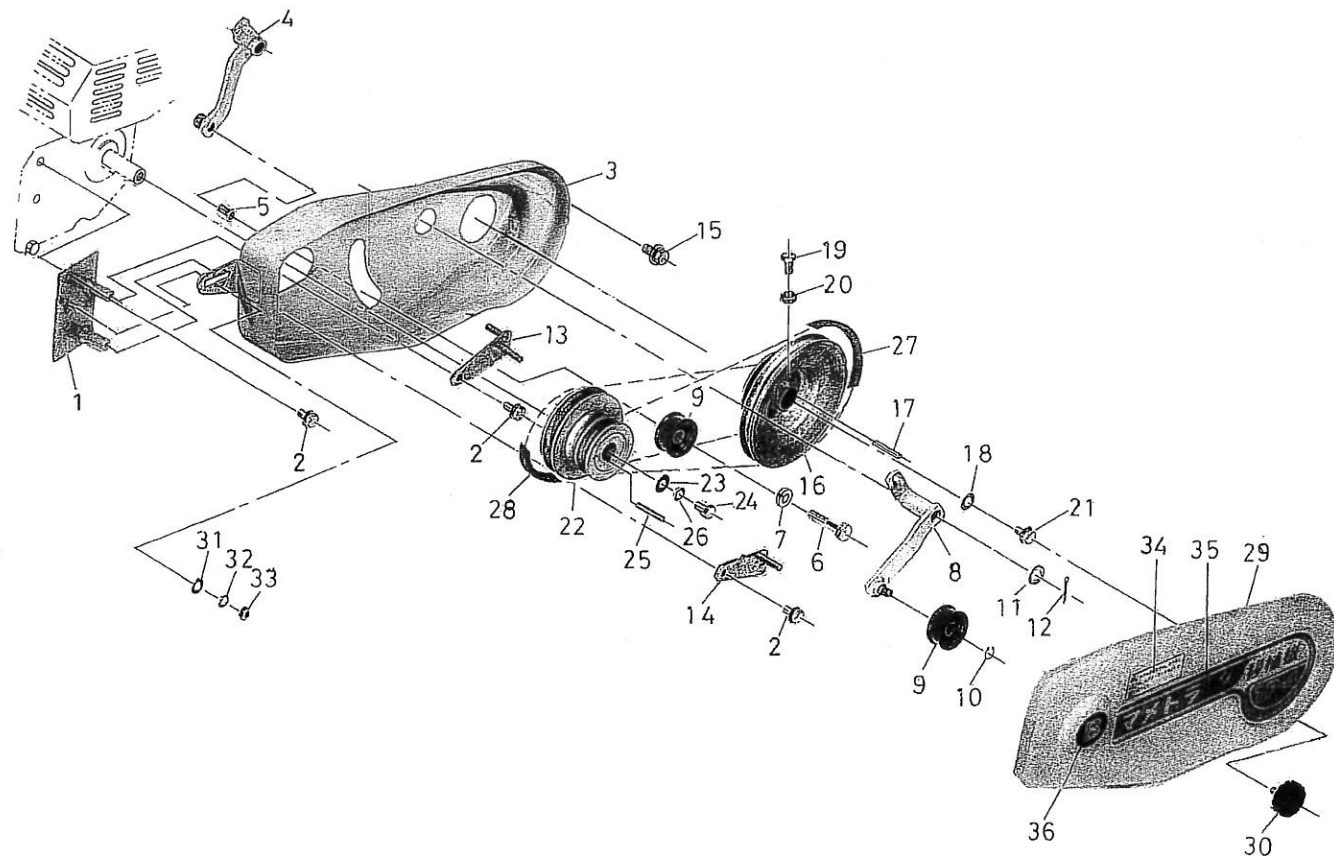
# N エンジン関係



# N エンジン関係

見出番号	コード番号	部品名称	1台当 個数	備考
N-1	<sup>0021-570</sup> CEG-1311-N359	<sup>9810211-059</sup> マイキGM1311LN359	1	
N-2	S57-1601-000	エンジンベツト	2	
N-3	9BT-0806-003 <sup>9FW-0800-003</sup>	ボルト	4	M8×60ℓ
N-4	S69-0214-000	ヒラザガネ	8	
N-5	9SW-0800-003	バネザガネ	4	
N-6	9NT-0800-003	ナット	4	M8
N-7	KW5-6070-AA	ヤケドケイコクマーク	1	
N-8	KW5-6069-AA	カキゲンキンマーク	1	
N-9	8MA-0007-000	クラッチレバーチュウイマーク	1	

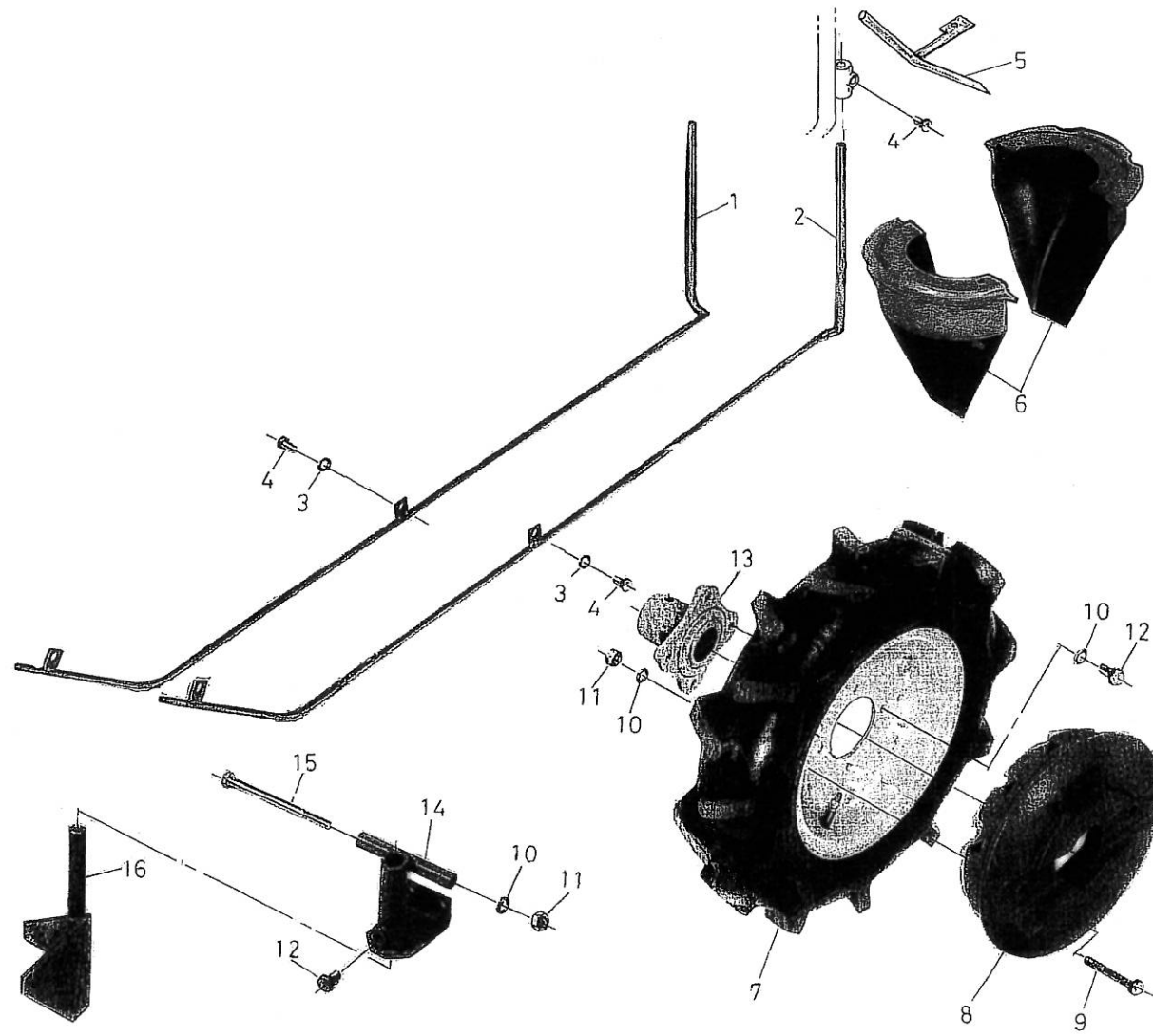
0 プーリー・テンション・ベルトカバー関係



0 プーリー・テンション・ベルトカバー関係

見出番号	コード番号	部品名称	1台当 個数	備考
0-1	S57-1602-000	ベルトオサエトリツケザ	1	
0-2	9BK-0801-653	バネツキボルト	3	M8×16ℓ
0-3	S57-0613-004	ベルトウラカバー	1	
0-4	S57-0615-002	ソウコウテンションアーム	1	
0-5	S57-0619-000	テンションカラー	1	
0-6	9BT-1004-503	ボルト	1	M10×45ℓ
0-7	9SW-1000-003	バネザガネ	1	
0-8	S57-0620-000	サギョウヨウテンションアーム	1	
0-9	M66-0843-000	テンションコロ A-S	2	
0-10	9RS-1000-005	スナップリング	1	
0-11	9FW-1400-013	ヒラザガネ	1	M14
0-12	9ST-0302-503	ワリピン	1	3×25ℓ
0-13	S57-0617-000	ベルトオサエ ウエ	1	
0-14	S57-0618-000	ベルトオサエ シタ	1	
0-15	9BK-0801-663	ヒラバネツキボルト	1	M8×16ℓ
0-16	S57-0616-000	ホンキプーリー	1	
0-17	T10-0152-000	5×5×31キー	1	
0-18	M07-0813-000	プーリーオサエザガネ	1	
0-19	9BT-0601-803	+アナツキボルト	1	
0-20	9NL-0600-003	ロックナット	1	
0-21	9BK-0601-253	バネツキボルト	1	M6×12ℓ
0-22	S57-0710-001	エンジンプーリー	1	
0-23	9FW-0800-003	ヒラザガネ	1	φ8.5×φ35×φ3.2t
0-24	9BT-0801-603	ボルト	1	
0-25	9KY-0503-500	5ミリキー	1	
0-26	9SW-0800-003	バネザガネ	1	
0-27	9VA-0360-001	Vベルト A36インチ	1	低速用
0-28	9VA-0330-001	Vベルト A33インチ	1	高速用
0-29	S57-0621-002	ベルトソトカバー	1	
0-30	M26-0833-000	ノブ	1	
0-31	9FW-0800-003	ヒラザガネ	1	M8
0-32	9SW-0800-003	バネザガネ	1	
0-33	9NT-0800-003	ナット	1	M8
0-34	8MA-0518-000	カバーダッチャクマーク	1	
0-35	8MA-0170-000	ベルトカバーマーク	1	
0-36	1160-0829-000	クブマーク	1	TP-4B専用マーク

P オプション部品関係

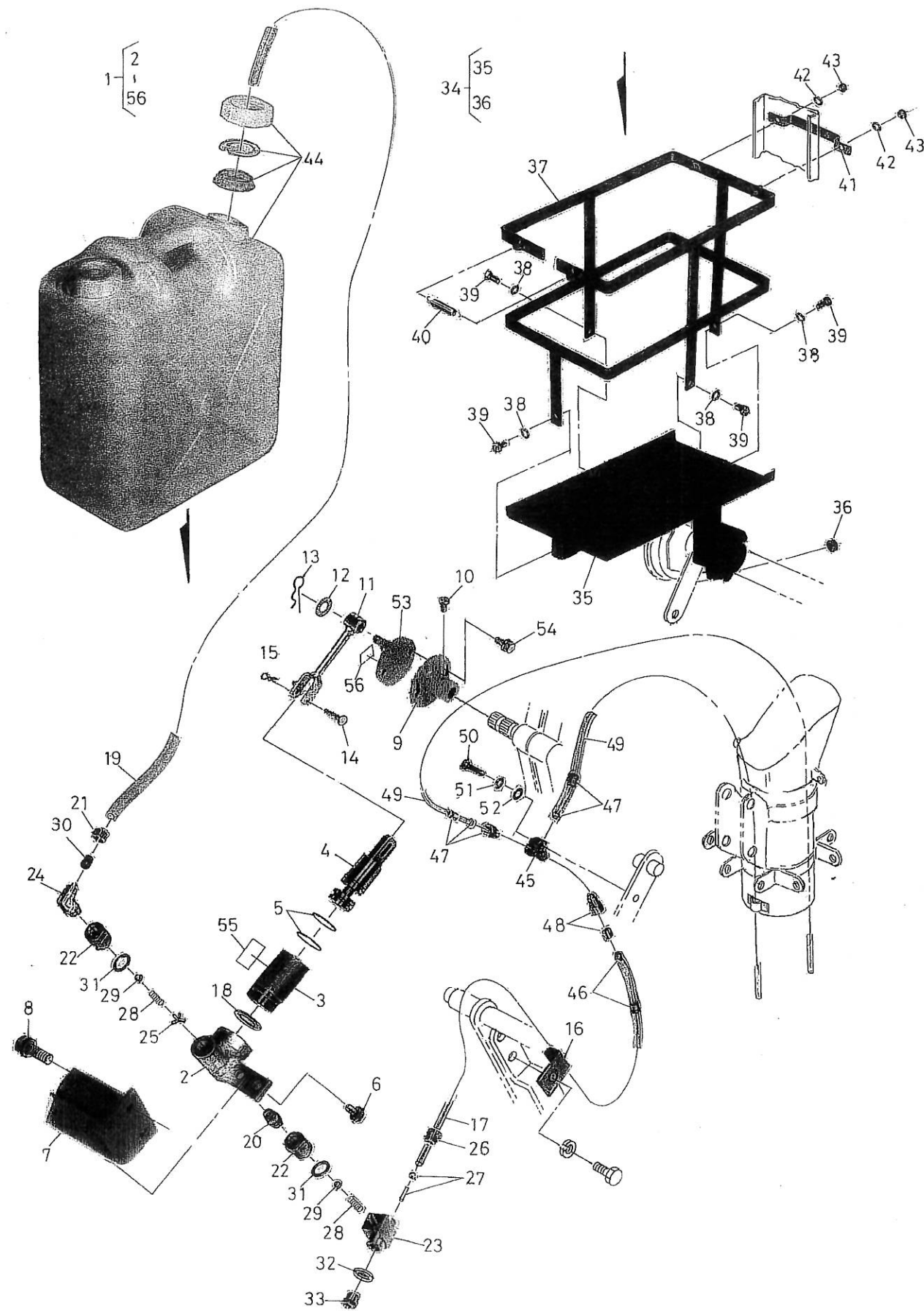


P オプション部品関係

見出番号	コード番号	部品名称	1台当 個数	備考
P-1	S57-1174-001	トンネルガイド Rカン	1	
P-2	S57-1173-001	トンネルガイド Lカン	1	
P-3	9SW-0800-003	バネザガネ		
P-4	9BT-0801-603	ボルト	3	M8×16ℓ
P-5	S57-1175-002	ホッパーガワトンネルガイド	1	
P-6	S57-0438-000	トマトヨーホッパー	2	トマト用部品
P-7	S57-0439-000	トマトヨウタイヤーホイール	2	〃
P-8	M36-1211-000	400-8ホイールウエイ	2	トマト用部品
P-9	9BT-1008-503	ボルト	4	〃
P-10	9SW-1000-003	バネザガネ	13	M10
P-11	9NT-1000-003	ナット	5	M10
P-12	9BT-1002-053 <del>003</del>	ボルト	9	M10×20ℓ
P-13	M26-1112-000	ホイールボス	2	
P-14	S57-0851-001	ミゾキリリツケパイプ	1	
P-15	9BT-1014-003	ボルト	1	M10×140ℓ
P-16	S57-0852-000	ミゾキリ	1	



Q 灌水ポンプ関係 (オプション)

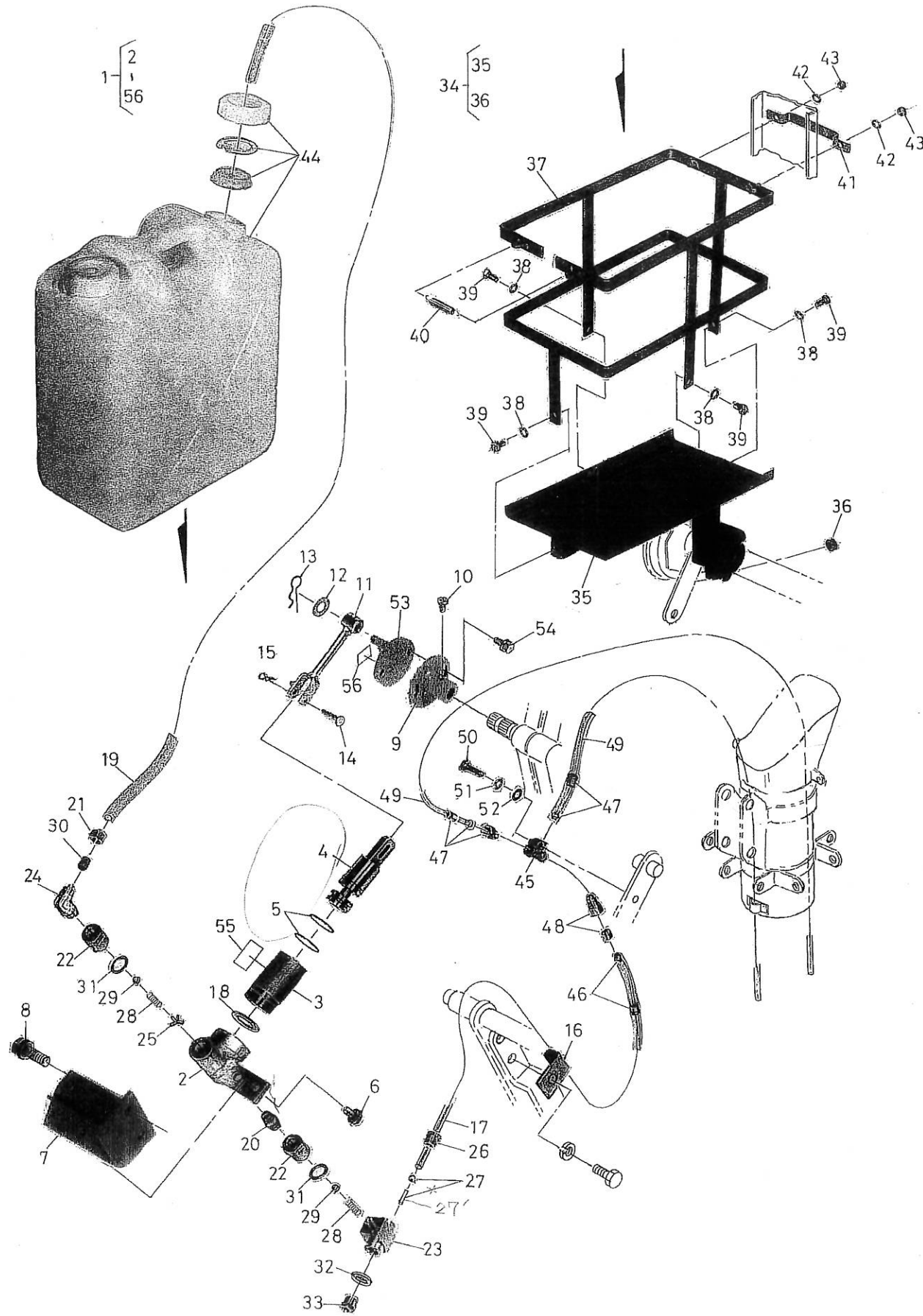


Q 灌水ポンプ関係 (オプション)

見出番号	コード番号	部品名称	1台当 個数	備考
Q-41	S57-1425-000	ワクコテイカナゲ	1	
Q-42	9SW-0800-003	バネザガネ	2	
Q-43	9NT-0800-003	ナット	2	
Q-44	S57-1426-000	ポリタンクキャップ	1	
Q-45	G08-0739-000	Kガタテ-PKD-4	1	
Q-46	G08-0734-000	シメツケプラグPA-6	1	
Q-47	G08-0740-000	シメツケプラグPA-4	2	
Q-48	G08-0738-000	Dガタニップル	1	
Q-49	G08-0748-000	パイプφ4×φ2.5×380ℓ	2	インサート AL-4 2)
Q-50	9BT-0602-503	ボルト	1	スリーブ PB-4 2) 組合せ品
Q-51	9SW-0600-003	バネザガネ	1	
Q-52	9FW-0600-003	ヒラザガネ	1	
Q-53	S57-1430-000	ジクツキプレート	1	
Q-54	9BK-0801-663	ヒラバネザッキボルト	2	
Q-55	S57-1429-001	ポンプリアツカイマーク	1	
Q-56	S57-1430-030	ハキダシチョウセツマーク	1	

Q 灌水ポンプ関係 (オプション)

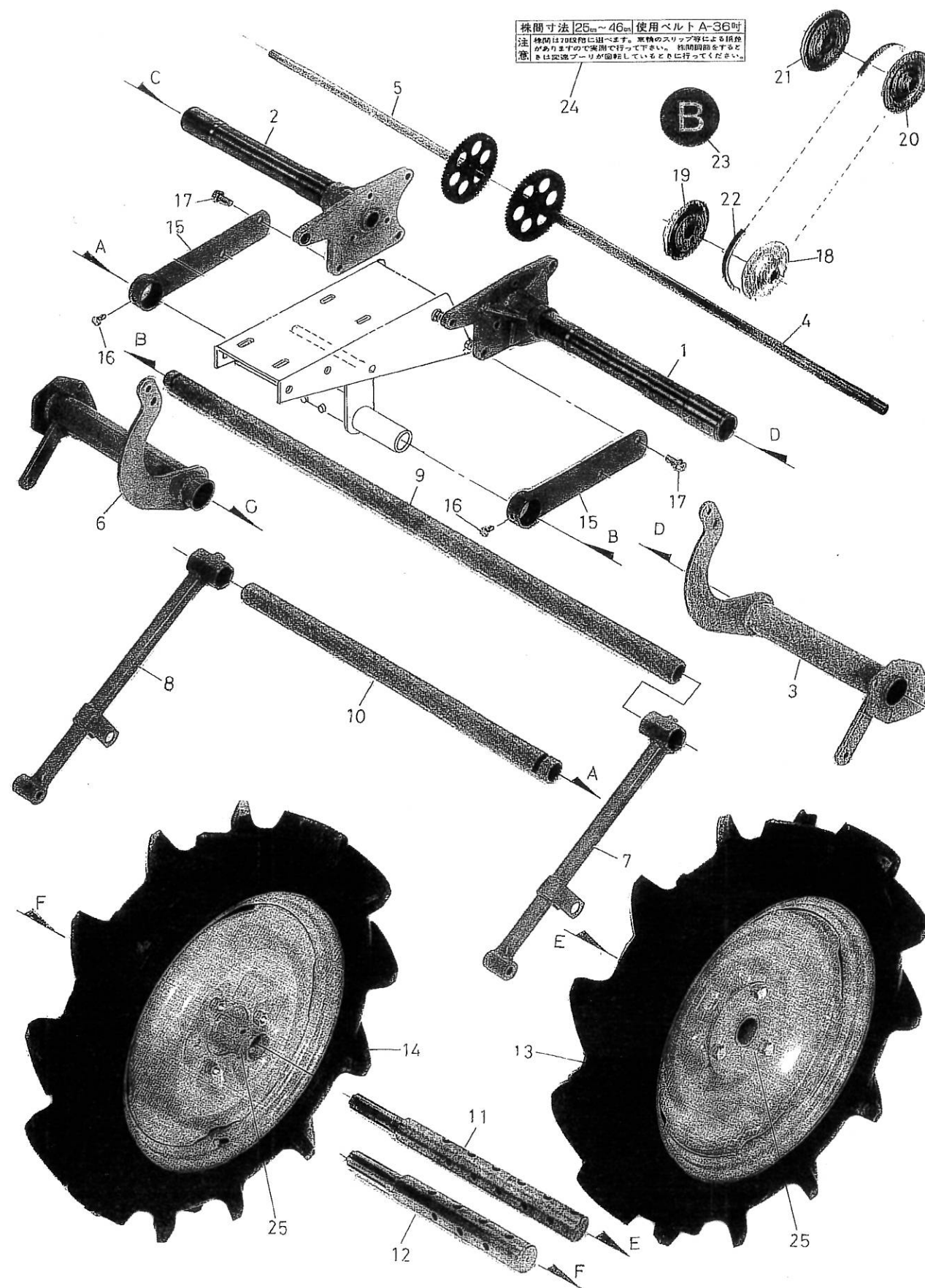
S57-1401 1402



Q 灌水ポンプ関係 (オプション)

見出番号	コード番号	部品名称	1台当 個数	備考
Q-1	S57- <del>1403-001</del> 1401-003	カンスイポンプ アッシ	1	
Q-2	S57-1411-004	ポンプホントイ	1	
Q-3	S57-1411-041	シリンダー φ35	1	
Q-4	S57-1412-001	ピストン φ35	1	
Q-5	90R-2900-001	Oリング	2	
Q-6	9BK-0802-053	バネザッキボルト	2	M8×25 ℓ
Q-7	S57-1413-003	ポンプトリツケカナグ	1	
Q-8	9BK-1002-553	バネザッキボルト	2	M10×25 ℓ
Q-9	S57-1414-001	クランクトリツケボス	1	
Q-10	9BT-0601-003	ボルト	1	M6×10 ℓ
Q-11	S57-1415-002	ロットカン	1	
Q-12	9FW-1000-003	ヒラザガネ	1	
Q-13	9RP-1023-000	Rピン	1	
Q-14	T12-0413-000	ヒラアタマピン	1	
Q-15	9RP-0618-003	Rピン	1	
Q-16	S57-1417-000	パイオサエバンド	1	
Q-17	S57-1419-000	ハイロンチューブ L	1	φ6×1030 ℓ
Q-18	S57-1420-001	ドウワッシャー	1	
Q-19	S571421-000	ハイロンチューブ	1	φ8×1150 ℓ
Q-20	S57-1431-000	ニップル	1	1/4
Q-21	S60-1416-060	ハイカンナット	1	φ8ヨウ
Q-22	S60-1417-094	アダプタ	2	
Q-23	S60-1417-104	コネクター	1	
Q-24	S60-1417-114	エルボ	1	
Q-25	S60-1417-124	チェックガイド B	1	
Q-26	S60-1417-134	ハイカンナット	1	
Q-27	S60-1417-154	スリーブ 6m/m	1	
Q-28	G08-0735-000 S60-1417-164	インサート 6m/m チェックスプリング	2	
Q-29	S60-1417-174	チェックボール	2	
Q-30	S60-1417-184	スリーブ	1	
Q-31	S60-1417-194	パッキン	2	
Q-32	S60-1417-204	パッキン	1	
Q-33	S60-1417-144	プラグ	1	
Q-34	S57-1422-000	タンクウケクミタテ	1	
Q-35	S57-1423-000	タンクウケCOMP	1	
Q-36	9NP-1000-063	テンロックナット	1	M10
Q-37	S57-1424-000	タンクワケCOMP	1	
Q-38	9SW-0800-003	バネザガネ	4	M8
Q-39	9BT-0901-603	ボルト	4	M8×16 ℓ
Q-40	S50-1416-000	バネ	1	

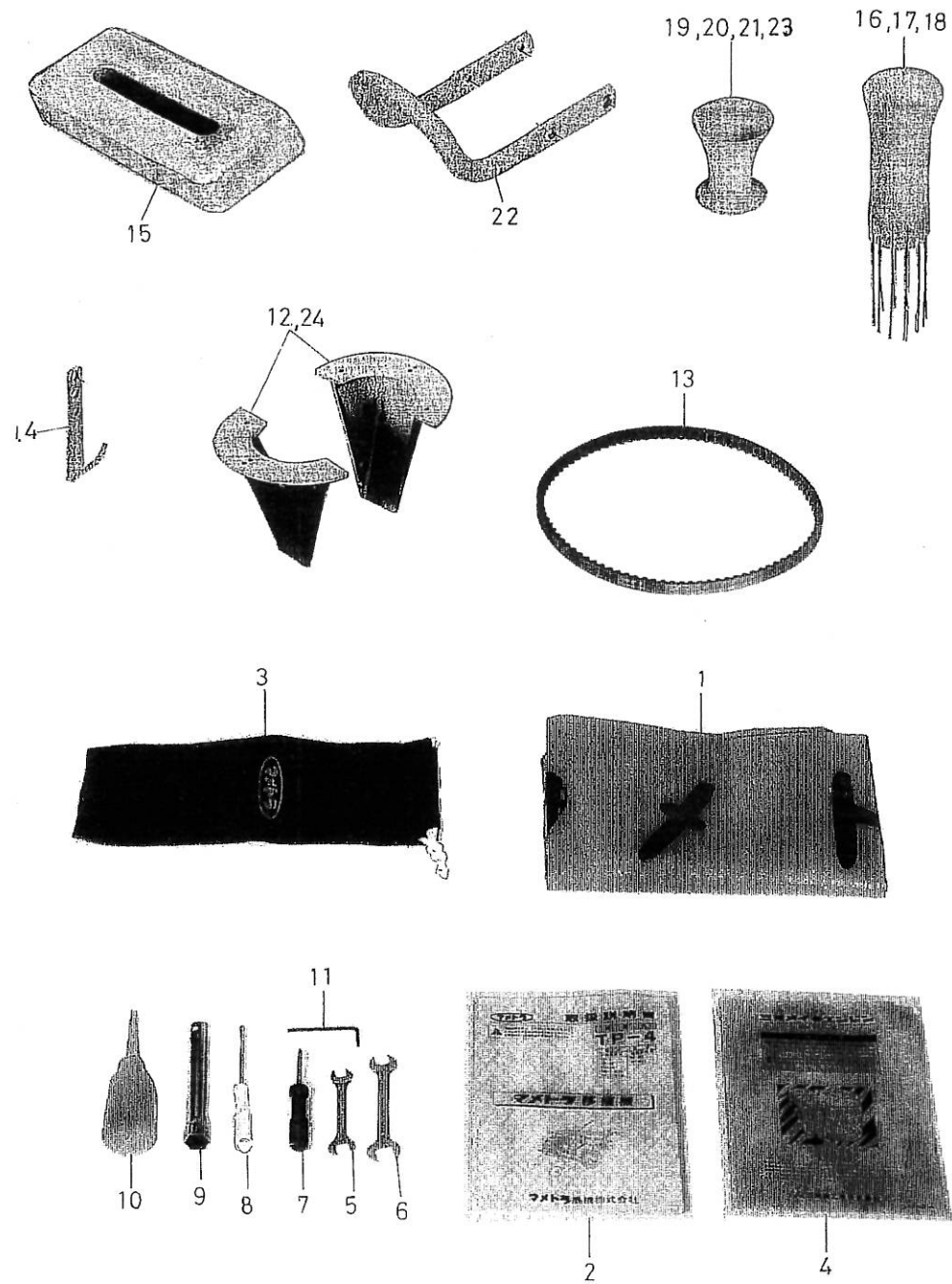
R TP-4B部品関係



R TP-4B部品関係

見出番号	コード番号	部品名称	1台当 個数	備考
R-1	S57-1355-000	シャジクウケボスヒダリ	1	
R-2	S57-2138-000	シャジクウケボスミギ	1	
R-3	S57-1375-000	スイングアームカン L	1	
R-4	S57-1353-001	サンジク カン	1	
R-5	S57-0133-001	サンジク カン	1	
R-6	S57-0198-000	スイングアーム カンR	1	
R-7	S57-1361-002	ゼンリンスイングアームL	1	
R-8	S57-1362-002	ゼンリンスイングアームR	1	
R-9	S57-1366-000	ヨウドウジク ミギ	1	
R-10	S57-0183-004	ヨウドウジク	1	
R-11	S57-1371-001	シャジク	1	
R-12	S57-0193-002	シャジク	1	
R-13	C25-0040-1600	ゴムシャリンAGK4-16L	1	
R-14	C25-0040-1611	ゴムシャリンAGK4-16R	1	
R-15	S57-1381-000	スタンドトリックカナダ	2	
R-16	9BT-0801-403	ボルト	2	
R-17	9BK-1003-053	バネツキボルト	2	
R-18	T10-0352-000	ヘンソクプリー-A	1	
R-19	T10-0353-001	ヘンソクプリー-B	1	
R-20	S57-0361-000	ヘンソクプリー-P	1	
R-21	S57-0294-000	ヘンソクプリー-H	1	
R-22	9VA-0360-001	VAベルトA36赤ラベル	1	
R-23	116-0829-000	クブマーク	1	
R-24	8MA-0249-001	KTP-4Bカブマーク	1	
R-25	S57-3402-000	シャリンボス	2	TP-4B初号機~051135機マデコード S78-1025-0008

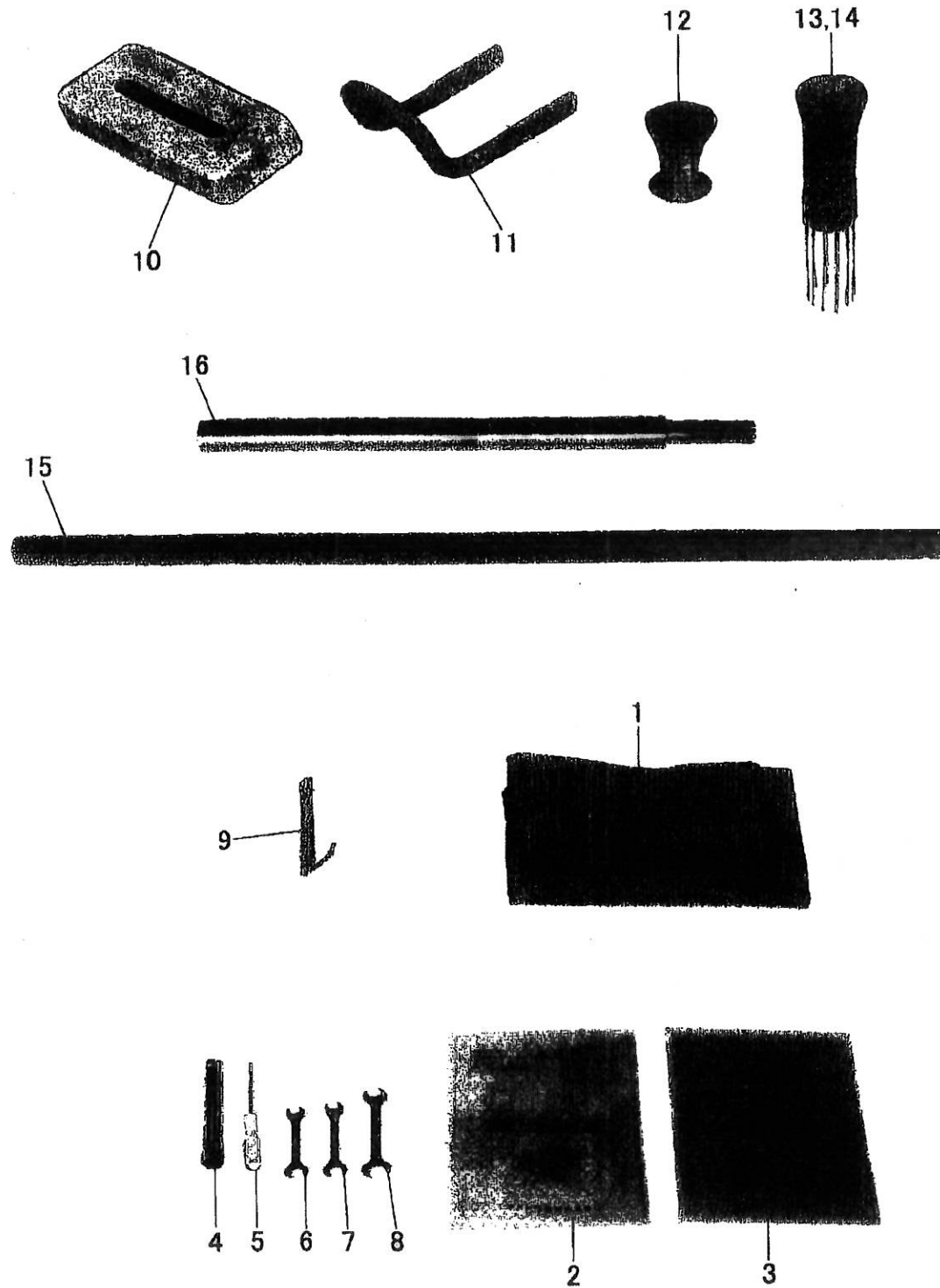
S 附属部品関係



S 附属部品関係

見出番号	コード番号	部品名称	1台当 個数	備考
S-1	S57-0761-000	シートカバー	1	
S-2	S57-0765-000	トリアツカイセツメイショウ	1	
S-3	111-1530-001	コウグブクロウ	1	
S-4	付属部品一式	エンジンリセツ エンジンコウグ	1	三菱エンジン
S-5	9TL-1001-300	リョウクチスバナ 10×13	1	
S-6	9TL-1301-700	リョウクチスバナ 13×17	1	
S-7	9TL-6016-007	ナ-ケンヨウドライバー	1	
S-8	KN1-3001-AA	スクリュドライバー	1	
S-9	FR4-2294-A	ソケットレンチ	1	
S-10	9TL-1800-011	アブラサシ	1	
S-11	9TL-0400-011	6カクレンチ	1	
S-12	S57-0430-000	ホッパー4ゴウ カン	2	TP-4Bナシ
S-13	9VS-0950-1608	ヘンソクヨウVベルト	1	TP-4Bナシ
S-14	S57-0569-000	トメカナグ	1	TP-4Bナシ
S-15	S57-1251-000	ウエイト	1	
S-16	S57-0288-003	ホッパーライナー-L	1	
S-17	S57-0290-002	ホッパーライナー-LM	1	
S-18	S57-0289-002	ホッパーライナー-LL	1	TP-4Bナシ
S-19	S57-0281-000	カップライナー NO2	8	TP-4Bナシ
S-20	S57-0279-000	カップライナー NO3	8	
S-21	S57-0283-000	カップライナー NO5	8	TP-4Bナシ
S-22	S57-0173-002	トツテ	1	
S-23	S57-0280-001	カップライナー NO4	8	TP-4ナシ
S-24	S57-0440-000	ホッパー9ゴウ	2	TP-4ナシ

3 附属部品関係



TP-4-SAI

5 附属部品関係

TP-4-SAI

見出番号	コード番号	部 品 名 称	数量	備 考
S-1	S57 0761 000	シートカバー	1	
S-2	S57 0765 002	トリアツカイセツメイショウ	1	
S-3	KN52025AA	エンジントリセツ	1	エンジン付属部品
S-4	KN12004CK	ソケットレンチ	1	エンジン付属部品
S-5	KN13002AA	スクリュードライバー	1	エンジン付属部品
S-6	9TL 1001 300	リョウグチスパナ 10×13	1	
S-7	9TL 1201 400	リョウグチスパナ 12×14	1	
S-8	9TL 1301 700	リョウグチスパナ 13×17	1	
S-9	S57 0589 000	トメカナグ	1	
S-10	S57 1251 000	ウエイト	1	10 kg
S-11	S57 0173 002	トツテ	1	
S-12	S57 0280 001	カップライナー No.4	8	
S-13	S57 0288 003	ホッパライナー L	1	
S-14	S57 0290 002	ホッパライナー LM	1	
S-15	S57 1368 000	ヨウドウジク	1	L=1050
S-16	S57 1373 000	エンチョウシャジク	1	L=620