

アタッチメントパーツリスト

溝掘セット・ネギ刃受セット・畝立セット・溝掘M爪セット

型式名	共通型式名
MC-A1	MC-A1B・MC-A1C・MC-A1D
MC-A II	MC-A II C
MRV2	MRV2D・MRV2DB・MRV2F・MRV2FB
MRV3	MRV3D・MRV3D- II・MRV3V・MRV3VD・MRV3S
SRV35	SRV35D・SRV35D- II・SRV35V・SRV35F・SRV35FB
SRV4	SRV4D・SRV4D- II・SRV4DA・SRV4V・SRV4F・SRV4FB

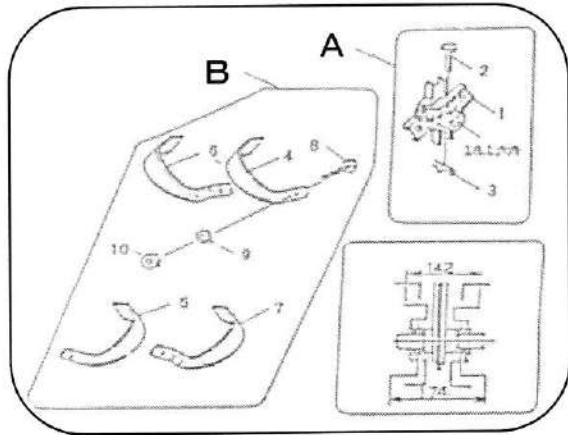
目

次

溝掘セット17	P1	溝掘セット40	P15
溝掘セット22		溝掘セット45	P16
溝掘セット23	P2	溝掘セット48	P22
片排土25		ネギ刃受セット17	P24
溝掘セット26	P3	ネギ刃受セット21	
溝掘セット27		ネギ刃受セット25	P26
溝掘セット27 片排土.....	P4	ネギ刃受セット30.....	P27
溝掘セット28		深溝溝掘22M爪セット.....	P28
溝掘セット30		深溝溝掘26M爪セット	
溝掘セット30-34	P11	深溝溝掘30M爪セット	
溝掘セット31	P12	溝掘26M爪セット(MSR)	P29
溝掘セット34	P13	溝掘30M爪セット(MSR)	
溝掘セット35	P14		

コードNO 116-0005-301	溝掘セット 17	機種:MC-A1・MC-AⅡ・MC-AⅢ
-----------------------	----------	----------------------

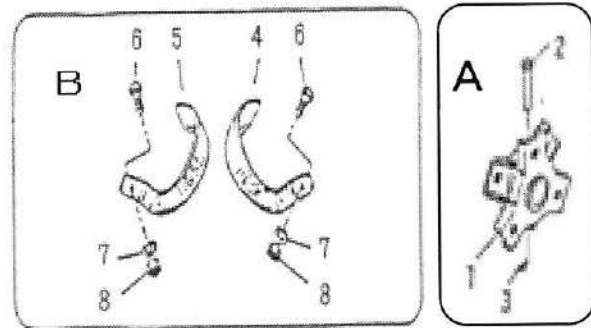
S63.9.30



見出番号	コード番号	部品名称	1台当の数量	備考
A	116-0005-310	溝掘刃受 17 仕組	1組	
1	R15-0714-001	刃受チューブ 17	2	
2	S66-1401-031	爪ローターピン	2	
3	9RP-0620-003	Rピン6	2	
B	116-0006-120	ナタ爪 116×12 仕組	1組	
4	116-1525-000	ナタ爪 116R	3	
5	116-1526-000	ナタ爪 116L	3	
6	116-1527-000	ナタ爪曲り 116SR	3	
7	116-1528-000	ナタ爪曲り 116SL	3	
8	R14-0515-000	爪取付ボルト	12	
9	9SW-1000-003	バネ座金M10	12	
10	9NT-1000-003	ナットM10	12	

コードNO 116-0006-300	溝掘セット 22	機種:MC-A1・MC-AⅡ・MC-AⅢ
-----------------------	----------	----------------------

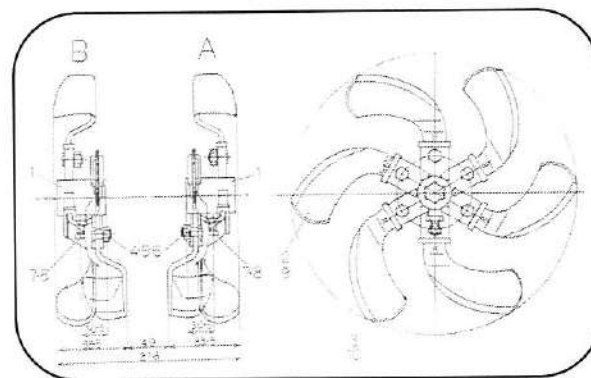
S63.9.30



見出番号	コード番号	部品名称	1台当の数量	備考
A	116-0006-110	溝掘刃受 28 仕組	1組	
1	116-1551-000	刃受チューブ 28	2	
2	S66-1401-031	爪ローターピン	2	
3	9RP-0620-003	Rピン6	2	
B	116-0006-310	ナタ爪 116×12B 仕組	1組	
4	116-1527-000	ナタ爪曲り 116SR	6	
5	116-1528-000	ナタ爪曲り 116SL	6	
6	R14-0515-000	爪取付ボルト	12	
7	9SW-1000-003	バネ座金M10	12	
8	9NT-1000-003	ナットM10	12	

コードNO C01-4601-000	溝掘セット 22	機種:MRV3VH・MRV3・MRV2 MRV2VH・R45
-----------------------	----------	-----------------------------------

H16.6.21



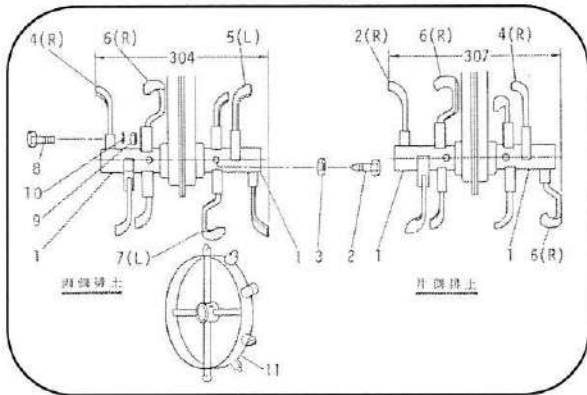
見出番号	コード番号	部品名称	1台当の数量	備考
A	C01-4601-010	溝掘 22L 仕組	1組	
1	155-0810-000	刃受 22-26	1	
2	R45-0652-001	溝掘爪 V24MR	1	
3	R45-0654-001	溝掘爪曲り V24BMR	5	
4	M52-0725-000	ボルト M10×22	6	
5	9SW-1000-003	バネ座金 M10	6	
6	9NT-1000-003	ナット M10	6	
7	M40-6148-000	ドラムセットボルト	1	
8	9NL-1000-003	ロックナット M10	1	
B	C01-4601-020	溝掘 22R 仕組	1組	
1	155-0810-000	刃受 22-26	1	
9	R45-0651-001	溝掘爪 V24ML	1	
10	R45-0653-001	溝掘爪曲り V24BML	5	
4	M52-0725-000	ボルト M10×22	6	
5	9SW-1000-003	バネ座金 M10	6	
6	9NT-1000-003	ナット M10	6	
7	M40-6148-000	ドラムセットボルト	1	
8	9NL-1000-003	ロックナット M10	1	

※本機取付はローター軸左右の中央皿もみ位置。

コードNO C01-1003-000	溝掘セット 23	機種:MRV3・MRV2
-----------------------	----------	--------------

(片排土含む)

S63.3.10

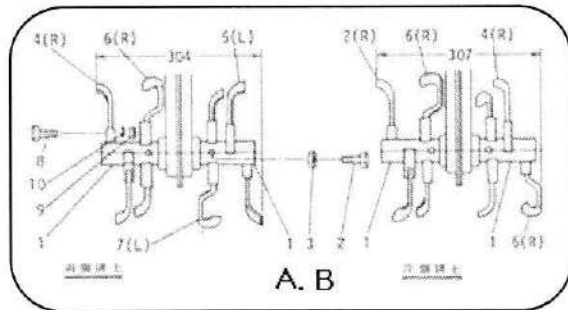


見出番号	コード番号	部品名称	1台当りの数量	備考
A	C01-1003-010	溝掘刃受 23 仕組	1組	
1	M40-3953-001	中耕刃受 23	3	
2	M40-0502-000	ドラムセットボルト	3	
3	9NL-1000-003	ロックナット M10	3	
B	C01-1003-020	ナタ爪 V21 × 12A 仕組	1組	
4	M81-0751-003	ナタ爪 V21R	6	
5	M81-0752-003	ナタ爪 V21L	3	
6	M81-0753-003	ナタ爪曲り V21SR	2	
7	M81-0754-003	ナタ爪曲り V21SL	1	
8	M52-0724-000	爪取付ボルト	12	
9	9NT-1000-003	ナット M10	12	
10	9SW-1000-003	バネ座金 10φ	12	
C	C22-3502-501	カルチ車輪 350-25	1組	
11	M40-3952-001	カルチ車輪 340φ	2	

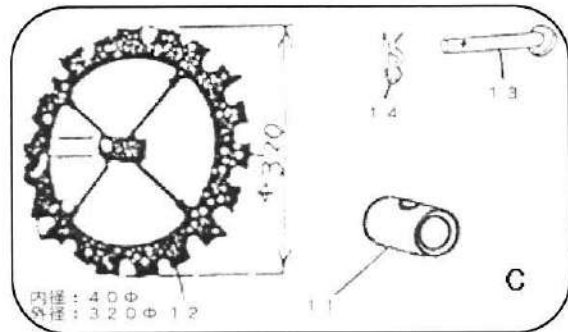
コードNO C01-1045-001	溝掘セット 23L	機種:MRV2. MRV3
-----------------------	-----------	---------------

(片排土含む)

H7.6.9



A. B

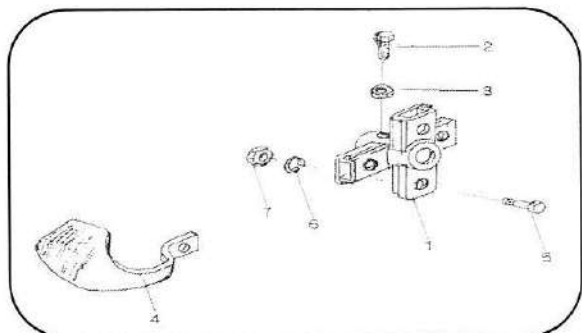


C

見出番号	コード番号	部品名称	1台当りの数量	備考
A	C01-1003-010	溝掘刃受 23 仕組	1組	
1	M40-3953-001	中耕刃受 23	3	
2	M40-0502-000	ドラムセットボルト	3	
3	9NL-1000-003	ロックナット M10	3	
B	C01-1003-020	ナタ爪 V21 × 12A 仕組	1組	
4	M81-0751-003	ナタ爪 V21R	6	
5	M81-0752-003	ナタ爪 V21L	3	
6	M81-0753-003	ナタ爪曲り V21SR	2	
7	M81-0754-003	ナタ爪曲り V21SL	1	
8	M52-0724-000	爪取付ボルト	12	
9	9NT-1000-003	ナット M10	12	
10	9SW-1000-003	バネ座金 10φ	12	
C	C01-1048-000	カルチゴム車 仕組	1組	
11	M40-1717-000	チューブ	2	
12	M40-4510-000	カルチゴム車 320φ	2	
13	M26-1111-000	車軸ピン	2	
14	9RP-1023-003	Rピン	2	

コードNO C01-3503-000	片排土 25	機種:MV-50・MV-70
-----------------------	--------	----------------

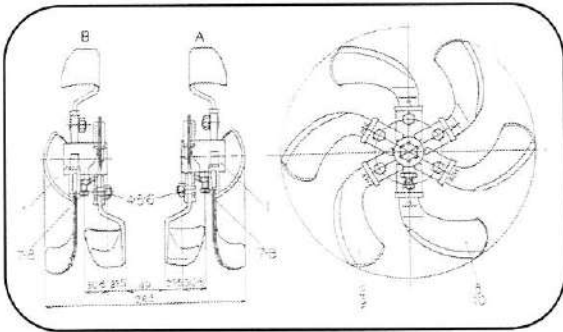
H7.7.22



見出番号	コード番号	部品名称	1台当りの数量	備考
1	122-0524-002	ネギ刃受	1	
2	M40-0502-000	ドラムセットボルト	1	
3	9NL-1000-003	ロックナット	1	
4	122-0528-000	ナタ爪曲り M2580SR	4	
5	M52-0725-000	爪取付ボルト	4	
6	9SW-1000-003	バネ座金	4	
7	9NT-1000-003	ナット	4	

コードNO C01-4602-000	溝掘セット 26	機種:MRV3VH・MRV3・MRV2 MRV2VH・R45・R45N
-----------------------	----------	--

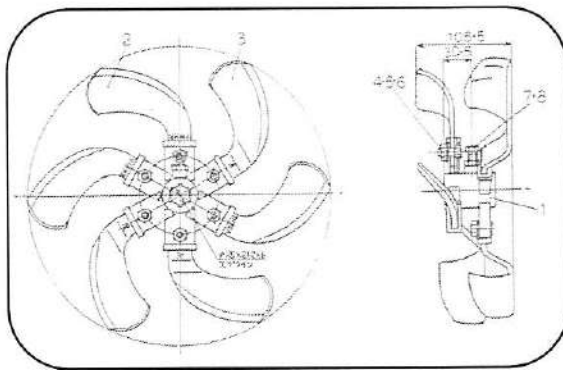
H16.6.21



見出番号	コード番号	部品名称	1台当りの数量	備考
1	155-0810-000	刃受 22-26	2	
2	R45-0651-001	溝掘爪 V24ML	3	
	R45-0652-001	溝掘爪 V24MR	3	
3	R45-0653-001	溝掘爪曲り V24BML	3	
4	R45-0654-001	溝掘爪曲り V24BMR	3	
5	M52-0725-000	ボルト M10×22	12	
6	9SW-1000-003	バネ座金 M10	12	
7	9NT-1000-003	ナット M10	12	
8	M40-6148-000	ドラムセットボルト	2	
	9NL-1000-003	ロックナット M10	2	

コードNO C01-4603-000	片排溝掘セット 22-26	機種:MRV3VH・MRV3・MRV2 MRV2VH・R45・R45N
-----------------------	---------------	--

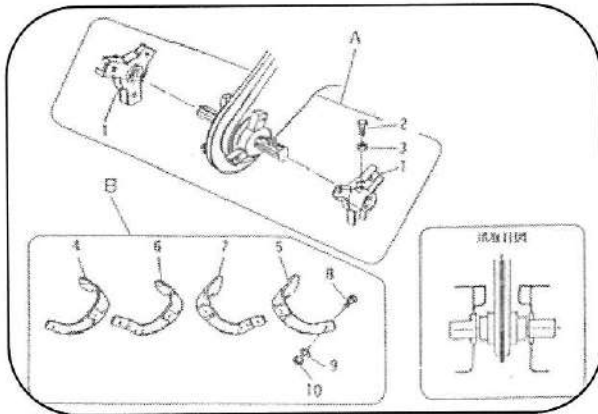
H16.6.21



見出番号	コード番号	部品名称	1台当りの数量	備考
1	155-0810-000	刃受 22-26	1	
2	R45-0652-001	溝掘爪 V24MR	3	
3	R45-0654-001	溝掘爪曲り V24BMR	3	
4	M52-0725-000	ボルト M10×22	6	
5	9SW-1000-003	バネ座金 M10	6	
6	9NT-1000-003	ナット M10	6	
7	M40-6148-000	ドラムセットボルト	1	
8	9NL-1000-003	ロックナット M10	1	

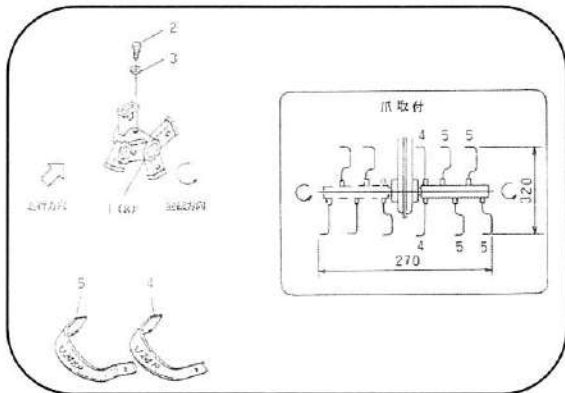
コードNO C01-1040-001	溝掘刃受 27	機種:MRV3DX
-----------------------	---------	-----------

H1.7.22



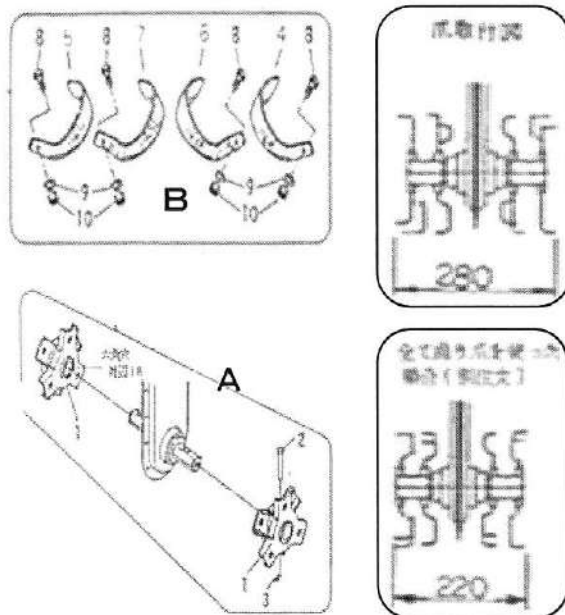
見出番号	コード番号	部品名称	1台当りの数量	備考
A	C01-1040-010	溝掘刃受 仕組	1組	
1	M40-5715-000	溝掘刃受 27cm	2	
2	M40-0502-000	ドラムセットボルト	2	
3	9NL-1000-003	ロックナット M10	2	
B	C01-1040-020	溝掘刃 S-6 仕組	1組	
4	R05-0601-003	スプーン爪 S8L	2	
5	R05-0604-003	スプーン爪 S8R	2	
6	R05-0602-003	スプーン爪曲り S8SL	1	
7	R05-0603-003	スプーン爪曲り S8SR	1	
8	R14-0515-000	爪取付ボルト M10×22ℓ	6	
9	9SW-1000-003	バネ座金 10Φ	6	
10	9NT-1000-003	ナット M10	6	

コードNO 122-0002-100	溝掘セット 27 片排土	機種: MV-70FC	H13.8.28
-----------------------	--------------	-------------	----------



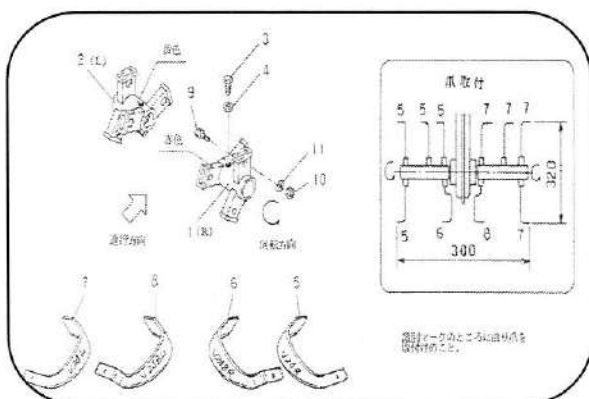
見出番号	コード番号	部品名称	1台当の数量	備考
1	122-3117-000	溝掘刃受 27	1	
2	M40-0502-000	ドラムセットボルト	1	
3	9NL-1000-003	ロックナット M10	1	
4	R45-0652-001	溝掘爪 V24MR	2	
5	R45-0654-001	溝掘爪曲り V24BMR	4	
6	M52-0725-000	補助チューブ取付ボルト	6	
7	9NT-1000-003	ナット M10	6	
8	9SW-1000-003	バネ座金 Φ10	6	

コードNO 116-0006-100	溝掘セット 28	機種: MC-A1・MC-AII・MC-AIII	S63.9.30
-----------------------	----------	--------------------------	----------



見出番号	コード番号	部品名称	1台当の数量	備考
A	116-0006-110	溝掘刃受 28 仕組	I組	
1	116-1551-000	刃受チューブ 28	2	
2	S66-1401-031	爪ローターピン	2	
3	9RP-0620-003	Rピン6	2	
B	116-0006-120	ナタ爪 116×12 仕組	I組	
4	116-1525-000	ナタ爪 116R	3	
5	116-1526-000	ナタ爪 116L	3	
6	116-1527-000	ナタ爪 116SR	3	
7	116-1528-000	ナタ爪 116SL	3	
8	R14-0515-000	爪取付ボルト	12	
9	9SW-1000-003	バネ座金M10	12	
10	9NT-1000-003	ナットM10	12	

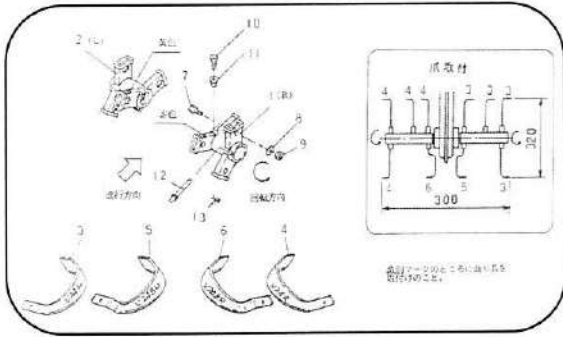
コードNO C01-1051-000	溝掘セット 30	機種: MRV2VH	H13.7.27
-----------------------	----------	------------	----------



見出番号	コード番号	部品名称	1台当の数量	備考
A	C01-1051-010	溝掘刃受 30 仕組	1組	
1	M40-6165-000	溝掘刃受 30R	1	
2	M40-6164-000	溝掘刃受 30L	1	
3	M40-0502-000	ドラムセットボルト	2	
4	9NL-1000-003	ロックナット M10	2	
B	C01-1051-020	溝掘爪 V24爪×10 仕組	1組	
5	R45-0652-001	溝掘爪 V24MR	4	
6	R45-0654-001	溝掘爪曲り V24BMR	1	
7	R45-0651-001	溝掘爪 V24ML	4	
8	R45-0653-001	溝掘爪曲り V24BML	1	
9	M52-0725-000	補助チューブ取付ボルト	10	
10	9NT-1000-003	ナット M10	10	
11	9SW-1000-003	バネ座金 Φ10	10	

コードNO C01-1066-000	溝掘セット 30	機種:SRV35F・ASR-60
-----------------------	----------	------------------

※振替式ローター用 H16.1.10

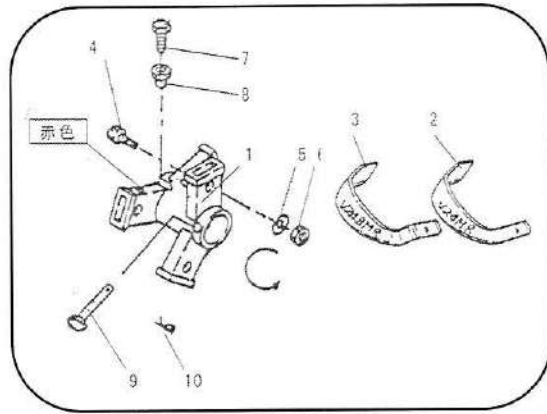


※別売(振替用) 153-0534-000 チューブ ¥5,280

見出番号	コード番号	部品名称	1台当りの数量	備考
1	M81-2464-000	溝掘刃受 30R	1	
2	M81-2465-000	溝掘刃受 30L	1	
3	R45-0651-001	溝掘爪 V24ML	4	
4	R45-0652-001	溝掘爪 V24MR	4	
5	R45-0653-001	溝掘爪曲り V24BML	1	
6	R45-0654-001	溝掘爪曲り V24BMR	1	
7	M52-0725-000	補助チューブ取付ボルト	10	
8	9SW-1000-003	バネ座金 Φ10	10	
9	9NT-1000-003	ナット M10	10	
10	M40-0502-000	ドラムセットボルト	2	
11	M81-2466-000	セットボルト用ナット	2	
12	M26-1114-000	車軸ピン	2	
13	9RP-1023-003	Rピン	2	

コードNO C01-1607-000	溝掘セット 30 片排	機種:SRV35・ASR-60
-----------------------	-------------	-----------------

※振替式ローター用 H19.7.17

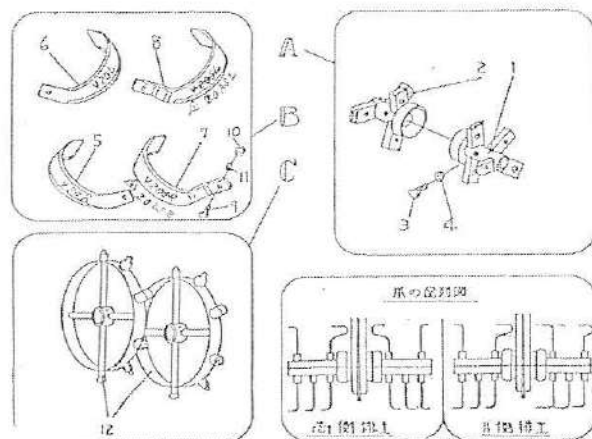


見出番号	コード番号	部品名称	1台当りの数量	備考
1	M81-2464-000	溝掘刃受 30R	1	
2	R45-0652-001	溝掘爪 V24MR	4	
3	R45-0654-001	溝掘爪曲り V24BMR	1	
4	M52-0725-000	補助チューブ取付ボルト	5	
5	9SW-1000-003	バネ座金 Φ10	5	
6	9NT-1000-003	ナット M10	5	
7	M40-0502-000	ドラムセットボルト	1	
8	M81-2466-000	セットボルト用ナット	1	
9	M26-1114-000	車軸ピン	1	
10	9RP-1023-003	Rピン	1	

コードNO C01-1024-000	溝掘セット 30A	機種:MRV3・MRV2
-----------------------	-----------	--------------

(片排土含む)

S63.3.10



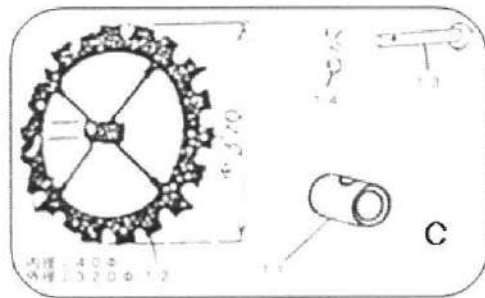
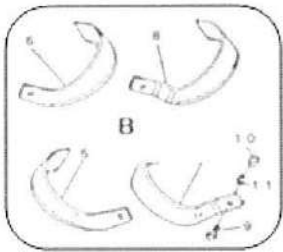
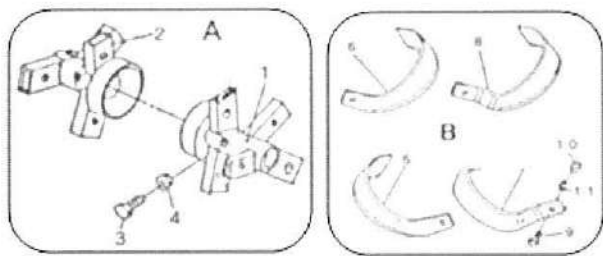
見出番号	コード番号	部品名称	1台当りの数量	備考
A	C01-1024-010	溝掘刃受 30A 仕組	1組	
1	M40-3756-000	溝掘刃受 30R	2	
2	M40-3757-000	溝掘刃受 30L	1	
3	M40-0502-000	ドラムセットボルト	3	
4	9NL-1000-003	ロックナット M10	3	
B	C01-1024-020	ナタ爪 V21×15B 仕組	1組	
5	M81-0751-003	ナタ爪 V21R	8	
6	M81-0752-003	ナタ爪 V21L	4	
7	M81-0753-003	ナタ爪曲り V21SR	2	
8	M81-0754-003	ナタ爪曲り V21SL	1	
9	M52-0724-000	爪取付ボルト	15	
10	9NT-1000-003	ナット M10	15	
11	9SW-1000-003	バネ座金 10Φ	15	
C	C22-3502-501	カルチ車輪 350-25	1組	
12	M40-3952-001	カルチ車輪 (340Φ)	2	

コードNO C01-1049-000	溝掘セット 30AL	機種:MRV3・MRV2
-----------------------	------------	--------------

(カルチゴム車付)

(片排土含む)

H7.8.7

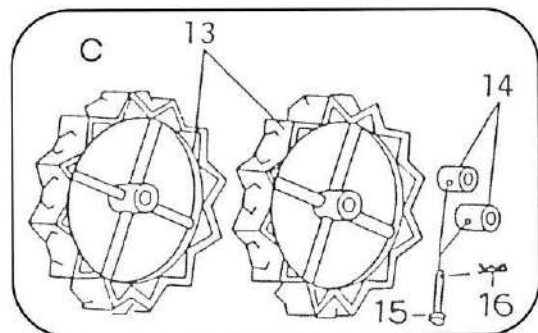
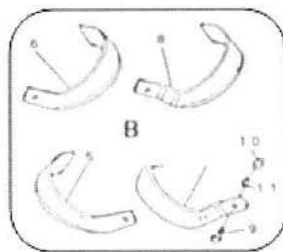
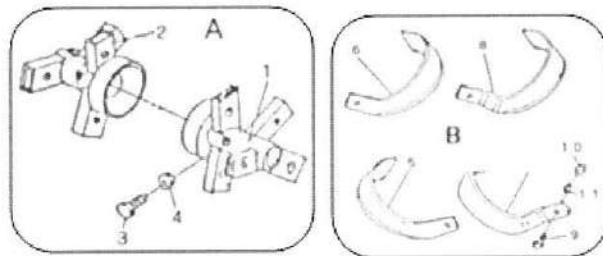


見出番号	コード番号	部品名称	1台当りの数量	備考
A	C01-1024-010	溝掘刃受 30A 仕組	1組	
1	M40-3756-000	溝掘刃受 30R	2	
2	M40-3757-000	溝掘刃受 30L	1	
3	M40-0502-000	ドラムセットボルト	3	
4	9NL-1000-003	ロックナット M10	3	
B	C01-1024-020	ナタ爪 V21×15B 仕組	1組	
5	M81-0751-003	ナタ爪 V21R	8	
6	M81-0752-003	ナタ爪 V21L	4	
7	M81-0753-003	ナタ爪曲り V21SR	2	
8	M81-0754-003	ナタ爪曲り V21SL	1	
9	M52-0724-000	爪取付ボルト	15	
10	9NT-1000-003	ナット M10	15	
11	9SW-1000-003	バネ座金 10Φ	15	
C	C01-1048-000	カルチ車チューブ 仕組	1組	
12	M40-1717-000	チューブ	2	
13	M40-4510-000	カルチゴム車 320Φ	2	
14	M26-1111-000	車軸ピン	2	
15	9RP-1023-000	Rピン	2	

コードNO C01-1301-002	溝掘セット 30B	機種:SRV35
-----------------------	-----------	----------

(片排土含む)

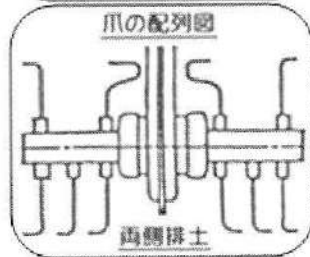
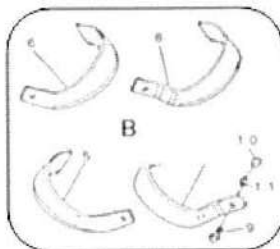
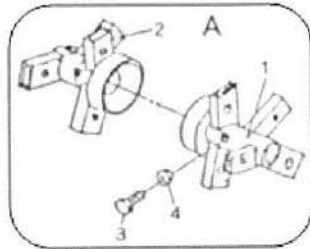
S61.3.3



見出番号	コード番号	部品名称	1台当りの数量	備考
A	C01-1024-010	溝掘刃受 30A 仕組	1組	
1	M40-3756-000	溝掘刃受 30R	2	
2	M40-3757-000	溝掘刃受 30L	1	
3	M40-0502-000	ドラムセットボルト	3	
4	9NL-1000-003	ロックナット M10	3	
B	C01-1024-020	ナタ爪 V20×15B 仕組	1組	
5	M81-0751-000	ナタ爪 V20R	8	
6	M81-0752-000	ナタ爪 V20L	4	
7	M81-0753-002	ナタ爪曲り V20ASR	2	
8	M81-0754-002	ナタ爪曲り V20ASL	1	
9	M52-0724-000	爪取付ボルト	15	
10	9NT-1000-003	ナット M10	15	
11	9SW-1000-003	バネ座金 10Φ	15	
C	C01-1505-030	鉄車輪仕組	1組	
13	M58-1519-001	鉄車輪	2	
14	M58-1590-000	インナーチューブ	2	
15	M26-1111-000	車軸ピン	2	
16	9RP-1023-000	Rピン	2	

コードNO C01-3501-001	溝掘セット 30C	機種:SRV35・MRV3・MRV2・R52C
-----------------------	-----------	-------------------------

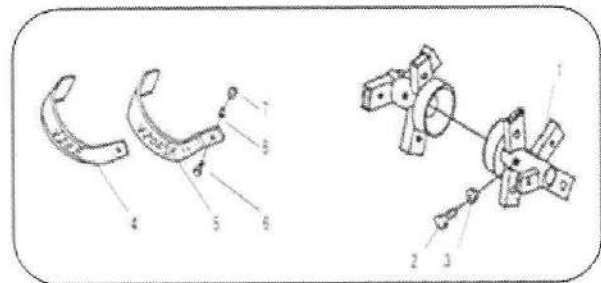
S63.3.10



見出番号	コード番号	部品名称	1台当りの数量	備考
A	C01-3501-011	溝掘刃受 30B 仕組	1組	
1	M40-3756-000	溝掘刃受 30R	1	
2	M40-3757-000	溝掘刃受 30L	1	
3	M40-0502-000	ドラムセットボルト	2	
4	9NL-1000-003	ロックナット M10	2	
B	C01-3501-022	ナタ爪 V21×10B 仕組	1組	
5	M81-0751-003	ナタ爪 V21R	4	
6	M81-0752-003	ナタ爪 V21L	4	
7	M81-0753-003	ナタ爪曲り V21SR	1	
8	M81-0754-003	ナタ爪曲り V21SL	1	
9	M52-0724-000	爪取付ボルト	10	
10	9NT-1000-003	ナット M10	10	
11	9SW-1000-003	バネ座金 10Φ	10	

コードNO C01-1602-000	溝掘セット30C 片排	機種:SRV35・MRV3・MRV2・R52C
-----------------------	-------------	-------------------------

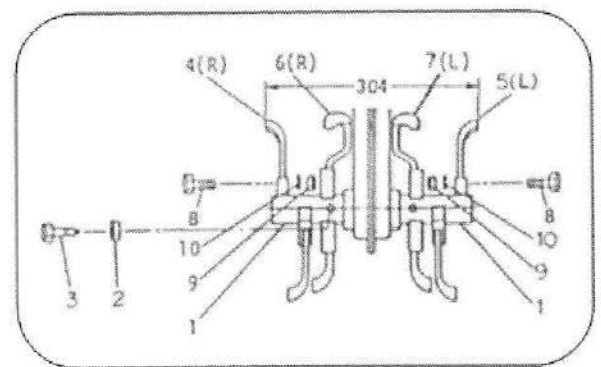
H19.7.17



見出番号	コード番号	部品名称	1台当りの数量	備考
1	M40-3756-000	溝掘刃受 30R	1	
2	M40-0502-000	ドラムセットボルト	1	
3	9NL-1000-003	ロックナット M10	1	
4	M81-0751-000	ナタ爪 V20R	4	
5	M81-0753-002	ナタ爪曲り V20ASR	1	
6	M52-0724-000	爪取付ボルト	5	
7	9NT-1000-003	ナット M10	5	
8	9SW-1000-003	バネ座金 10Φ	5	

コードNO C01-1311-000	溝掘セット 30	機種: MV-70P-3
-----------------------	----------	--------------

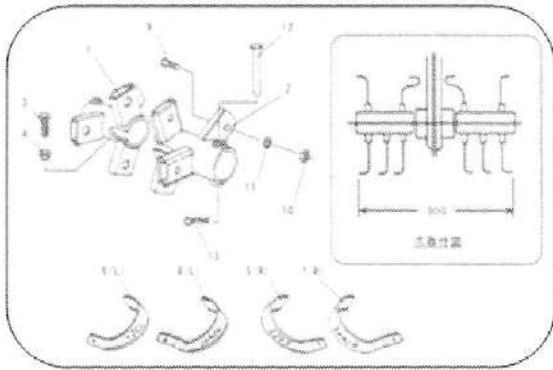
H1.8.9



見出番号	コード番号	部品名称	1台当りの数量	備考
A	C01-1311-010	溝掘刃受 23 仕組	1組	
1	M40-3953-001	中耕刃受 23	2	
2	M40-0502-000	ドラムセットボルト	2	
3	9NL-1000-003	ロックナット	2	
B	C01-1311-020	ナタ爪 V20×8A 仕組	1組	
4	M81-0751-000	ナタ爪 V20R	3	
5	M81-0752-000	ナタ爪 V20L	3	
6	M81-0753-002	ナタ爪曲り V20ASR	1	
7	M81-0754-002	ナタ爪曲り V20ASL	1	
8	M52-0724-000	爪締付ボルト	8	
9	9NT-1000-003	ナット M10	8	
10	9SW-1000-003	バネ座金 10Φ	8	

コードNO C01-1072-000	溝掘セット 30 振替式	機種:SRV35F
-----------------------	--------------	-----------

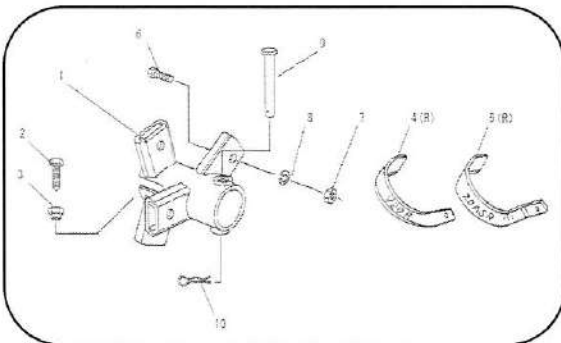
H19.8.2



見出番号	コード番号	部品名称	1台当の数量	備考
1	M81-2622-000	溝掘刃受 30L	1	
2	M81-2621-000	溝掘刃受 30R	1	
3	M40-0502-000	ドラムセットボルト	2	
4	M81-2466-000	セットボルト用ナット	2	
5	M81-0751-000	ナタ爪 V20R	4	
6	M81-0752-000	ナタ爪 V20L	4	
7	M81-0753-002	ナタ爪曲り V20ASR	1	
8	M81-0754-002	ナタ爪曲り V20ASL	1	
9	M52-0724-000	爪取付ボルト	10	
10	9NT-1000-003	ナット M10	10	
11	9SW-1000-003	バネ座金 10Φ	10	
12	M26-1114-000	車軸ピン	2	
13	9RP-1023-003	Rピン	2	

コードNO C01-1611-000	溝掘セット 30 片排振替式	機種:SRV35F
-----------------------	----------------	-----------

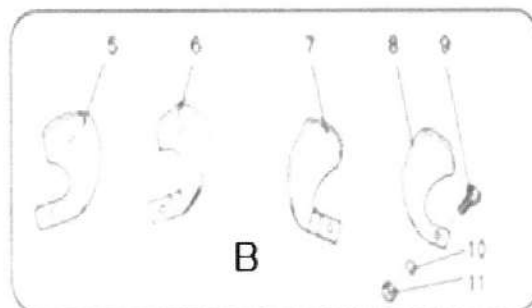
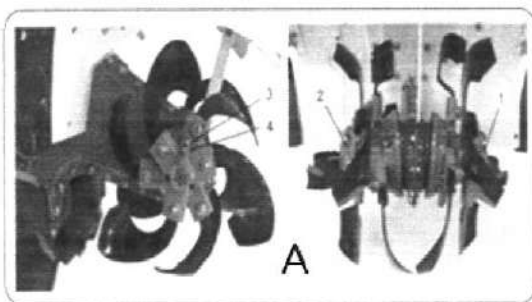
H19.8.2



見出番号	コード番号	部品名称	1台当の数量	備考
1	M81-2621-000	溝掘刃受 30R	1	
2	M40-0502-000	ドラムセットボルト	1	
3	M81-2466-000	セットボルト用ナット	1	
4	M81-0751-000	ナタ爪 V20R	4	
5	M81-0753-002	ナタ爪曲り V20ASR	1	
6	M52-0724-000	爪取付ボルト	5	
7	9NT-1000-003	ナット M10	5	
8	9SW-1000-003	バネ座金 10Φ	5	
9	M26-1114-000	車軸ピン	1	
10	9RP-1023-003	Rピン	1	

コードNO C01-1042-003	溝掘セット 30D	機種:MRV3DX・SRV35VX・SRV35FX
-----------------------	-----------	---------------------------

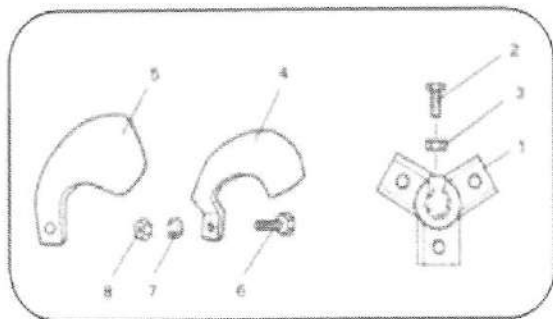
H21.9.1



見出番号	コード番号	部品名称	1台当の数量	備考
A	C01-1042-011	溝掘刃受 仕組	1組	
1	M40-5717-001	溝掘刃受 30L	1	
2	M40-5718-001	溝掘刃受 30R	1	
3	M40-6148-000	ドラムセットボルト	2	
4	9NL-1000-003	ロックナット	2	
B	C01-1042-021	溝掘刃 仕組	1組	
5	122-0527-000	土入れ爪 M2580L	2	
6	122-0529-000	土入れ爪 M2580SL	1	
7	122-0528-000	土入れ爪 M2580SR	1	
8	122-0526-000	土入れ爪 M2580R	2	
9	M52-0724-000	爪締付ボルト	6	
10	9SW-1000-003	バネ座金 10Φ	6	
11	9NT-1000-003	ナット M10	6	

コードNO C01-1043-001	溝掘セット 30D 片排	機種:MRV3DX・SRV35VX・SRV35FX
-----------------------	--------------	---------------------------

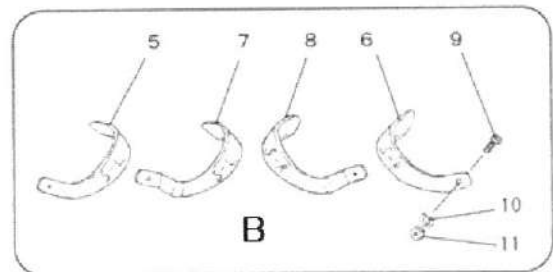
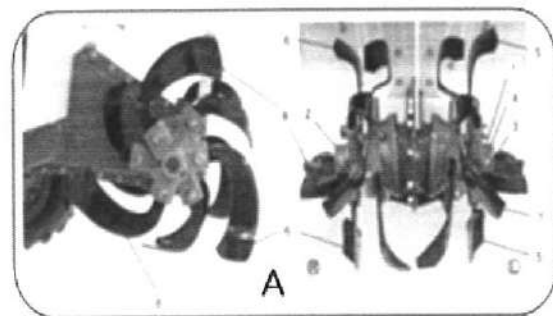
H21.9.1



見出番号	コード番号	部品名称	1台当の数量	備考
1	M40-5718-001	溝掘刃受 30R	1	
2	M40-6148-000	ドラムセットボルト	1	
3	9NL-1000-003	ロックナット	1	
4	122-0528-000	土入れ爪 M2580SR	1	
5	122-0526-000	土入れ爪 M2580R	2	
6	M52-0724-000	爪締付ボルト	3	
7	9SW-1000-003	バネ座金 10Φ	3	
8	9NT-1000-003	ナット M10	3	

コードNO C01-1313-001	溝掘刃受 30E	機種:SRV35VX
-----------------------	----------	------------

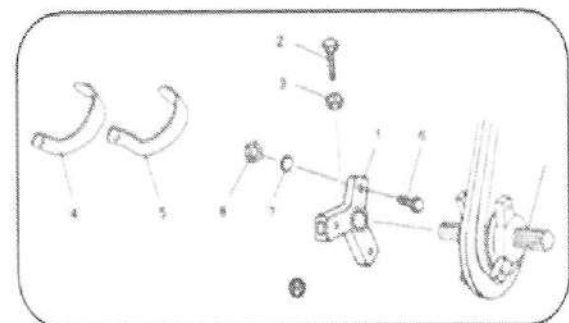
H21.9.1



見出番号	コード番号	部品名称	1台当の数量	備考
A	C01-1042-011	溝掘刃受 仕組	1組	
1	M40-5717-001	溝掘刃受 30L	1	
2	M40-5718-001	溝掘刃受 30R	1	
3	M40-6148-000	ドラムセットボルト	2	
4	9NL-1000-003	ロックナット	2	
B	C01-1042-020	溝掘刃 S-12 仕組	1組	
5	M81-0752-000	ナタ爪 V20L	4	
6	M81-0751-000	ナタ爪 V20R	4	
7	M81-0754-002	ナタ爪曲り V20ASL	2	
8	M81-0753-002	ナタ爪曲り V20ASR	2	
9	M52-0724-000	爪締付ボルト	12	
10	9SW-1000-003	バネ座金 10Φ	12	
11	9NT-1000-003	ナット M10	12	

コードNO C01-1322-002	溝掘刃受 30E 片排	機種:SRV35VX
-----------------------	-------------	------------

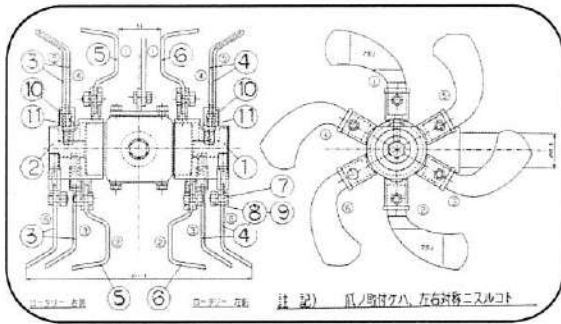
H21.9.1



見出番号	コード番号	部品名称	1台当の数量	備考
1	M40-5718-001	溝掘刃受 30R	1	
2	M40-6148-000	ドラムセットボルト	1	
3	9NL-1000-003	ロックナット	1	
4	M81-0752-000	ナタ爪 V20L	1	
5	M81-0754-002	ナタ爪曲り V20ASL	2	
6	M52-0724-000	爪締付ボルト	3	
7	9SW-1000-003	バネ座金 10Φ	3	
8	9NT-1000-003	ナット M10	3	

コードNO G92-1050-001	溝掘刃受セット 30	機種:MSR-950N・1150N
-----------------------	------------	-------------------

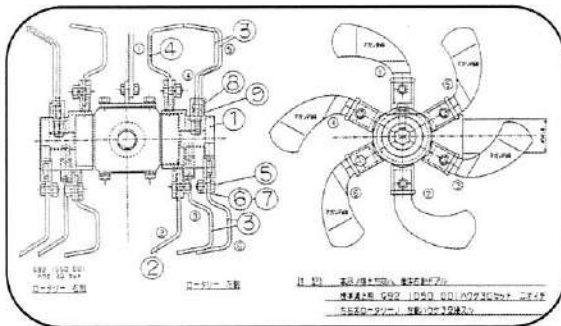
H16.10.5



見出番号	コード番号	部品名称	1台当りの数量	備考
1	G92-1051-001	刃受ボス 300L	2	
2	G92-1052-001	刃受ボス 300R	2	
3	R45-0651-001	溝掘爪 V24ML	8	
4	R45-0652-001	溝掘爪 V24MR	8	
5	R45-0653-001	溝掘爪曲り V24BML	4	
6	R45-0654-001	溝掘爪曲り V24BMR	4	
7	145-2933-000	ボルト	24	
8	9NT-1000-003	ナット M10	24	
9	9SW-1000-003	バネ座金 M10	24	
10	M40-6148-000	ドラムセットボルト	4	
11	9NL-1000-003	ロックナット M10	4	

コードNO G92-1060-001	溝掘片排30Lセット	機種:MSR-950N・1150N
-----------------------	------------	-------------------

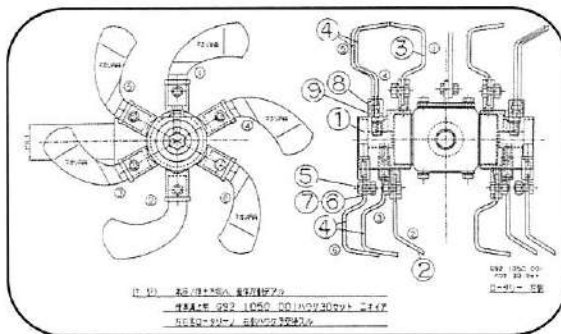
H16.10.5



見出番号	コード番号	部品名称	1台当りの数量	備考
1	G92-1051-001	刃受ボス 300L	2	
2	R45-0651-001	溝掘爪 V24ML	2	
3	R45-0653-001	溝掘爪曲り V24BML	8	
4	R45-0654-001	溝掘爪曲り V24BMR	2	
5	145-2933-000	ボルト	12	
6	9NT-1000-003	ナット M10	12	
7	9SW-1000-003	バネ座金 M10	12	
8	M40-6148-000	ドラムセットボルト	2	
9	9NL-1000-003	ロックナット M10	2	

コードNO G92-1061-001	溝掘片排30Rセット	機種:MSR-950N・1150N
-----------------------	------------	-------------------

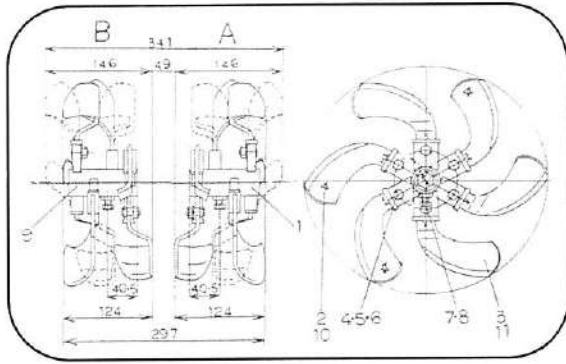
H16.10.5



見出番号	コード番号	部品名称	1台当りの数量	備考
1	G92-1052-001	刃受ボス 300R	2	
2	R45-0652-001	溝掘爪 V24MR	2	
3	R45-0653-001	溝掘爪曲り V24BML	2	
4	R45-0654-001	溝掘爪曲り V24BMR	8	
5	145-2933-000	ボルト	12	
6	9NT-1000-003	ナット M10	12	
7	9SW-1000-003	バネ座金 M10	12	
8	M40-6148-000	ドラムセットボルト	2	
9	9NL-1000-003	ロックナット M10	2	

コードNO C01-4604-000	溝掘セツ 30-34	機種:MRV3VH・MRV2VH MRV3V・SRV35
-----------------------	------------	---------------------------------

H16.6.21

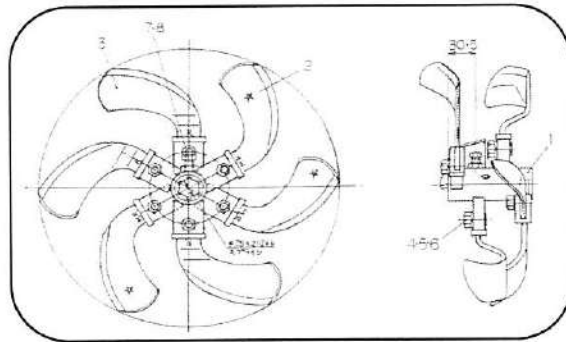


1. 溝掘幅300mm、340mmはV24、V24Bの組替で調節する。
2. 溝掘幅300mmは左右刃受の外側にV24B曲り爪を組付。
3. 溝掘幅340mmは左右刃受の外側にV24爪を組付。
4. 本機取付はローター軸左右外側の皿モミ位置。

見出番号	コード番号	部品名称	1台当りの数量	備考
A	C01-4604-010	溝掘 30-34L 仕組	1組	
1	155-0818-000	溝掘刃受 30-34L	1	
2	R45-0652-001	溝掘爪 V24MR	3	
3	R45-0654-001	溝掘爪曲り V24BMR	3	
4	M52-0725-000	ボルト M10×22	6	
5	9SW-1000-003	バネ座金 M10	6	
6	9NT-1000-003	ナット M10	6	
7	M40-0502-000	ドラムセットボルト	1	
8	9NL-1000-003	ロックナット M10	1	
B	C01-4604-020	溝掘 30-34R 仕組	1組	
9	155-0819-000	溝掘刃受 30-34R	1	
10	R45-0651-001	溝掘爪 V24ML	3	
11	R45-0653-001	溝掘爪曲り V24BML	3	
4	M52-0725-000	ボルト M10×22	6	
5	9SW-1000-003	バネ座金 M10	6	
6	9NT-1000-003	ナット M10	6	
7	M40-0502-000	ドラムセットボルト	1	
8	9NL-1000-003	ロックナット M10	1	

コードNO C01-4605-000	片排溝掘セツ 30-34	機種:MRV3VH・MRV2VH MRV3・SRV35・R45
-----------------------	--------------	------------------------------------

H16.6.21

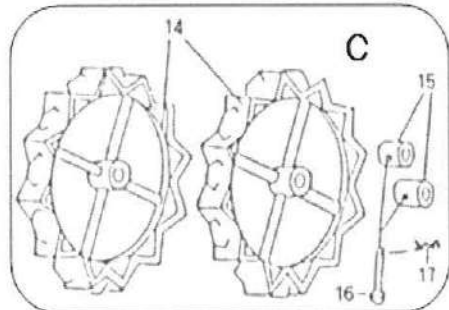
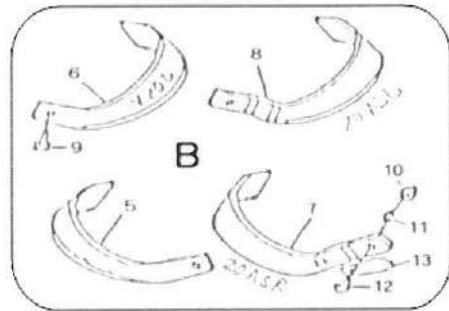
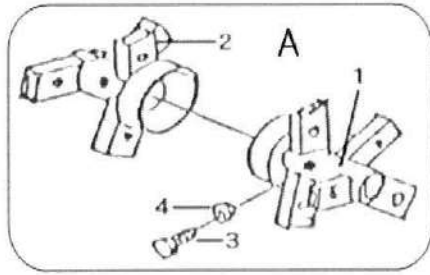


見出番号	コード番号	部品名称	1台当りの数量	備考
1	155-0819-000	溝掘刃受 30-34R	1	
2	R45-0652-001	溝掘爪 V24MR	3	
3	R45-0654-001	溝掘爪曲り V24BMR	3	
4	M52-0725-000	ボルト M10×22	6	
5	9SW-1000-003	バネ座金 M10	6	
6	9NT-1000-003	ナット M10	6	
7	M40-0502-000	ドラムセットボルト	1	
8	9NL-1000-003	ロックナット M10	1	

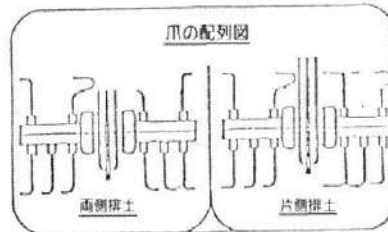
コードNO C01-1505-002	溝掘セット 31A	機種:SRV4
-----------------------	-----------	---------

(片排土含む)

S63.3.10

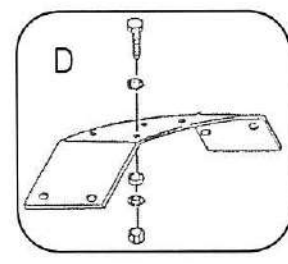
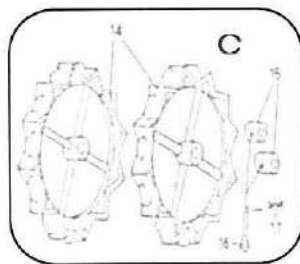
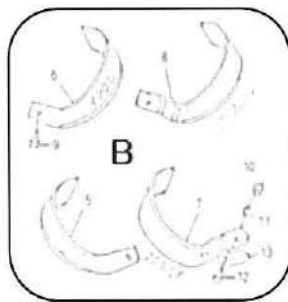
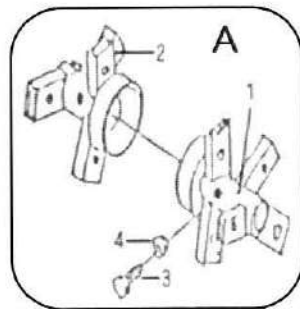


見出番号	コード番号	部品名称	1台当りの数量	備考
A	C01-1505-011	溝掘刃受 31A 仕組	1組	
1	M81-0711-002	溝掘刃受 31R	2	
2	M81-0738-002	溝掘刃受 31L	1	
3	M40-0502-000	ドラムセットボルト	3	
4	9NL-1000-003	ロックナット M10	3	
B	C01-1024-020	ナタ爪 V21×15B 仕組	1組	
5	M81-0751-003	ナタ爪 V21R	8	
6	M81-0752-003	ナタ爪 V21L	4	
7	M81-0753-003	ナタ爪曲り V21SR	2	
8	M81-0754-003	ナタ爪曲り V21SL	1	
9	M52-0724-000	爪取付ボルト	12	
10	9NT-1000-003	ナット M10	15	
11	9SW-1000-003	バネ座金 M10	15	
12	M58-0713-000	爪取付ボルト	3	
13	R25-0578-000	調整座金	6	
C	C01-1505-030	鉄車輪 仕組	1組	
14	M58-1519-001	鉄車輪 350-31	2	
15	M58-1590-000	インナーチューブ	2	
16	M26-1111-000	車軸ピン	2	
17	9RP-1023-003	Rピン 10Φ	2	



コードNO C01-1506-002	溝掘セット 31B	機種:SRV4
-----------------------	-----------	---------

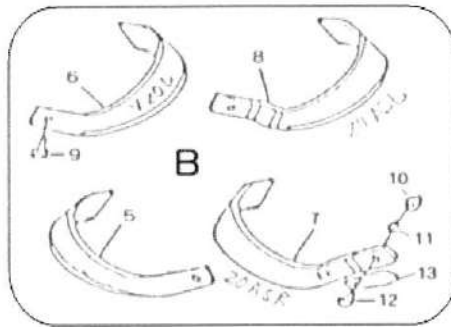
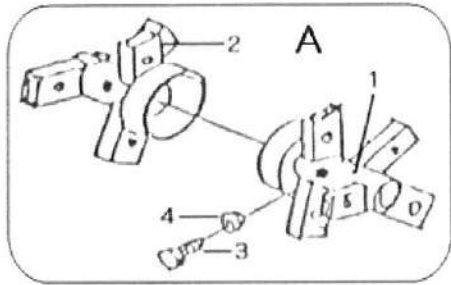
H3.12.19



見出番号	コード番号	部品名称	1台当りの数量	備考
A	C01-1506-011	溝掘刃受 31B 仕組	1組	
1	M81-0711-002	溝掘刃受 31R	1	
2	M81-0738-002	溝掘刃受 31L	1	
3	M40-0502-000	ドラムセットボルト	2	
4	9NL-1000-003	ロックナット M10	2	
B	C01-3501-022	ナタ爪 V21×10B 仕組	1組	
5	M81-0751-003	ナタ爪 V21R	4	
6	M81-0752-003	ナタ爪 V21L	4	
7	M81-0753-003	ナタ爪曲り V21SR	1	
8	M81-0754-003	ナタ爪曲り V21SL	1	
9	M52-0724-000	爪取付ボルト	8	
10	9NT-1000-003	ナット M10	10	
11	9SW-1000-003	バネ座金 M10	10	
12	M58-0713-000	爪取付ボルト	2	
13	R25-0578-000	調整座金	2	
C	C01-1505-030	鉄車輪 仕組	1組	
14	M58-1519-001	鉄車輪 350-31	2	
15	M58-1590-000	インナーチューブ	2	
16	M26-1111-000	車軸ピン	2	
17	9RP-1023-003	Rピン 10Φ	2	
D	C01-1548-011	補助カバー 仕組	1組	

コードNO C01-1542-001	溝掘セット 31C	機種:SRV4
-----------------------	-----------	---------

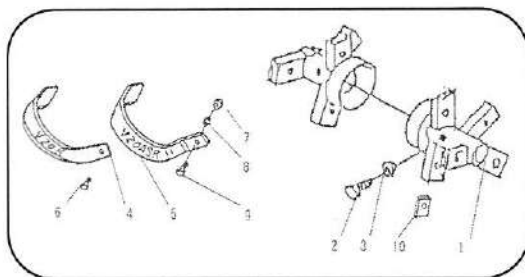
S63.3.10



見出番号	コード番号	部品名称	1台当りの数量	備考
A	C01-1506-011	溝掘刃受 31B 仕組	1組	
1	M81-0711-002	溝掘刃受 31R	1	
2	M81-0738-002	溝掘刃受 31L	1	
3	M40-0502-000	ドラムセットボルト	2	
4	9NL-1000-003	ロックナット M10	2	
B	C01-3501-022	ナタ爪 V20×10B 仕組	1組	
5	M81-0751-000	ナタ爪 V20R	4	
6	M81-0752-000	ナタ爪 V20L	4	
7	M81-0753-002	ナタ爪曲り V20ASR	1	
8	M81-0754-002	ナタ爪曲り V20ASL	1	
9	M52-0724-000	爪取付ボルト	8	
10	9NT-1000-003	ナット M10	10	
11	9SW-1000-003	バネ座金 M10	10	
12	M58-0713-000	爪取付ボルト	2	
13	R25-0578-000	調整座金	2	

コードNO C01-1608-000	溝掘セット 31C 片排	機種:SRV4
-----------------------	--------------	---------

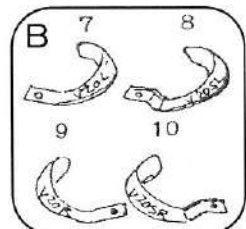
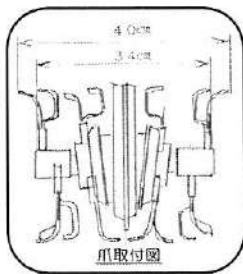
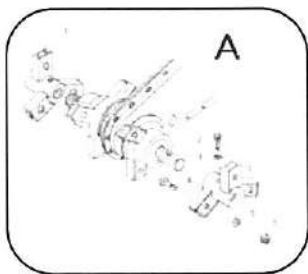
H19.7.17



見出番号	コード番号	部品名称	1台当りの数量	備考
1	M81-0711-002	溝掘刃受 31R	1	
2	M40-0502-000	ドラムセットボルト	1	
3	9NL-1000-003	ロックナット M10	1	
4	M81-0751-000	ナタ爪 V20R	4	
5	M81-0753-002	ナタ爪曲り V20ASR	1	
6	M52-0724-000	爪取付ボルト	4	
7	9NT-1000-003	ナット M10	5	
8	9SW-1000-003	バネ座金 M10	5	
9	M58-0713-000	爪取付ボルト	1	
10	R25-0578-000	調整座金	2	

コードNO C01-1555-000	溝掘セット 34	機種:SRV4VX
-----------------------	----------	-----------

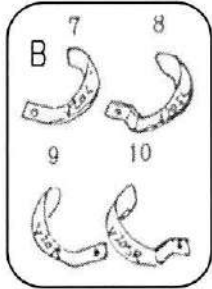
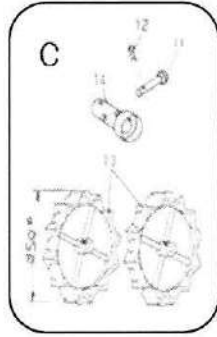
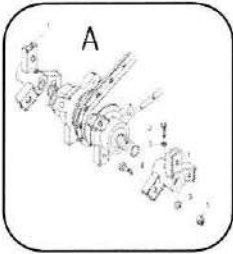
H4.4.16



見出番号	コード番号	部品名称	1台当りの数量	備考
A	C01-1555-010	溝掘刃受 34 仕組	1組	
1	M81-2417-000	溝掘刃受 34cm	2	
2	M40-0502-000	ドラムセットボルト	2	
3	9NL-1000-003	ロックナット M10	2	
B	C01-1555-020	溝掘刃 仕組	1組	
4	M52-0724-000	爪取付ボルト	6	
5	9SW-1000-003	バネ座金 M10	6	
6	9NT-1000-003	ナット M10	6	
7	M81-0752-000	ナタ爪 V20L	2	
8	M81-0754-002	ナタ爪曲り V20ASL	2	
9	M81-0751-000	ナタ爪 V20R	2	
10	M81-0753-002	ナタ爪曲り V20ASR	2	

コードNO C01-1561-000	溝掘セット 34	機種:SRV4VX・SRV4AX
-----------------------	----------	------------------

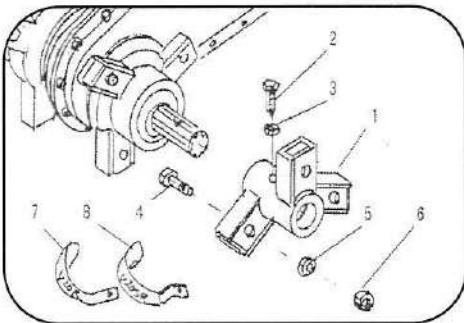
H7.7.28



見出番号	コード番号	部品名称	1台当りの数量	備考
A	C01-1555-010	溝掘刃受 34 仕組	1組	
1	M81-2417-000	溝掘刃受 34cm	2	
2	M40-0502-000	ドラムセットボルト	2	
3	9NL-1000-003	ロックナット M10	2	
B	C01-1555-020	溝掘刃 仕組	1組	
4	M52-0724-000	爪取付ボルト	6	
5	9SW-1000-003	バネ座金 M10	6	
6	9NT-1000-003	ナット M10	6	
7	M81-0752-000	ナタ爪 V20L	2	
8	M81-0754-002	ナタ爪曲り V20ASL	2	
9	M81-0751-000	ナタ爪 V20R	2	
10	M81-0753-002	ナタ爪曲り V20ASR	2	
C	C01-1561-020	鉄車輪 仕組	1組	
11	M26-1111-000	ホイールピン	2	
12	9RP-1023-003	Rピン	2	
13	M58-1519-000	鉄車輪	2	
14	M81-1117-000	ホイールチューブ	2	

コードNO C01-1610-000	溝掘セット 34 片排	機種:SRV4VX・SRV4AX
-----------------------	-------------	------------------

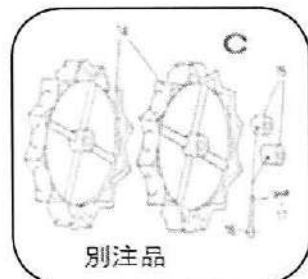
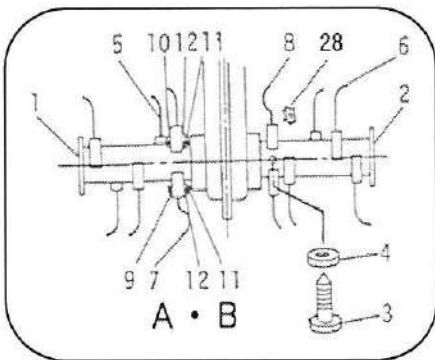
H19.7.17



見出番号	コード番号	部品名称	1台当りの数量	備考
1	M81-2417-000	溝掘刃受 34cm	1	
2	M40-0502-000	ドラムセットボルト	1	
3	9NL-1000-003	ロックナット M10	1	
4	M52-0724-000	爪取付ボルト	3	
5	9SW-1000-003	バネ座金 M10	3	
6	9NT-1000-003	ナット M10	3	
7	M81-0751-000	ナタ爪 V20R	1	
8	M81-0753-002	ナタ爪曲り V20ASR	2	

コードNO C01-1526-000	溝掘セット 35	機種:SRV4
-----------------------	----------	---------

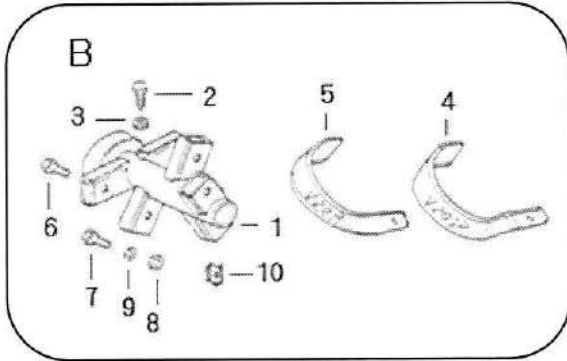
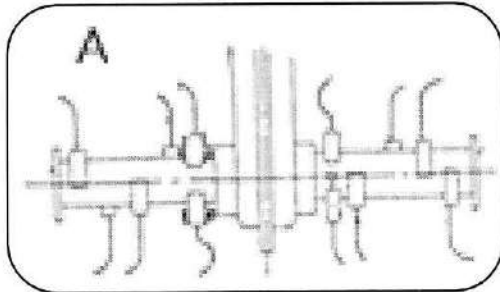
S63.3.10



見出番号	コード番号	部品名称	1台当りの数量	備考
A	C01-1526-010	刃受チューブ 仕組	1組	
1	M63-0711-002	刃受チューブ R	1	
2	M63-0712-002	刃受チューブ L	1	
3	M40-0502-000	ドラムセットボルト	2	
4	9NL-1000-003	ロックナット M10	2	
B	C01-1507-020	ナタ爪 V21×12 仕組	1組	
5	M81-0751-003	ナタ爪 V21R	5	
6	M81-0752-003	ナタ爪 V21L	5	
7	M81-0753-003	ナタ爪曲り V21SR	1	
8	M81-0754-003	ナタ爪曲り V21SL	1	
9	M58-0713-000	爪取付ボルト(31φ)	4	
10	M52-0724-000	爪取付ボルト	8	
11	9NT-1000-003	ナット M10	12	
12	9SW-1000-003	バネ座金 M10	12	
28	R25-0578-000	調整座金	8	
C	C01-1505-030	鉄車輪 仕組	1組	別売
F	C01-1507-040	ホイールチューブ 仕組	1組	別売
21	M63-1111-000	ホイールチューブ	2	

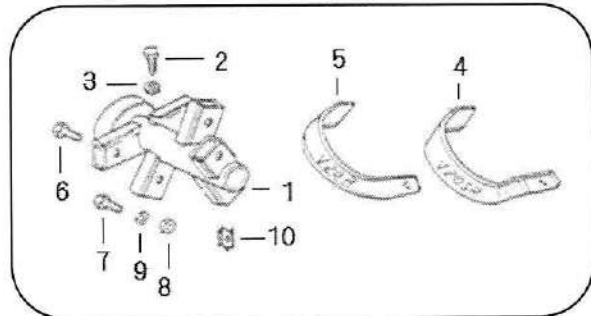
コードNO C01-1551-000	溝掘セット 35 両片排土	機種:SRV4
-----------------------	---------------	---------

H2.7.



見出番号	コード番号	部品名称	1台当りの数量	備考
A	C01-1526-000	溝掘セット 35	1	
B	C01-1554-000	溝掘セット 35 片排	1組	
1	M63-0711-002	刃受チューブ R	1	
2	M40-0502-000	ドラムセットボルト	1	
3	9NL-1000-003	ロックナット M10	1	
4	M81-0753-003	ナタ爪曲り V21SR	1	
5	M81-0751-003	ナタ爪 V21R	5	
6	M58-0713-000	爪取付ボルト 31φ	2	
7	M52-0724-000	爪取付ボルト	4	
8	9NT-1000-003	ナット M10	6	
9	9SW-1000-003	バネ座金	6	
10	R25-0578-003	耕耘刃調整座金	4	

コードNO C01-1554-000	溝掘セット 35 片排	機種:SRV4
-----------------------	-------------	---------

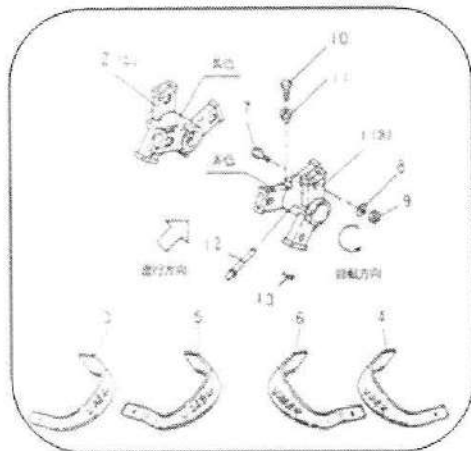


見出番号	コード番号	部品名称	1台当りの数量	備考
1	M63-0711-002	刃受チューブ R	1	
2	M40-0502-000	ドラムセットボルト	1	
3	9NL-1000-003	ロックナット M10	1	
4	M81-0753-003	ナタ爪曲り V21SR	1	
5	M81-0751-003	ナタ爪 V21R	5	
6	M58-0713-000	爪取付ボルト 31φ	2	
7	M52-0724-000	爪取付ボルト	4	
8	9NT-1000-003	ナット M10	6	
9	9SW-1000-003	バネ座金	6	
10	R25-0578-003	耕耘刃調整座金	4	

コードNO C01-1067-000	溝掘セット 40	機種:SRV35F・ASR-60
-----------------------	----------	------------------

※振替式ローター用

H16.1.10

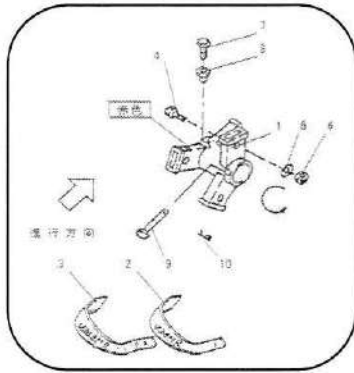


見出番号	コード番号	部品名称	1台当りの数量	備考
1	M81-2479-000	溝掘刃受 40R	1	
2	M81-2480-000	溝掘刃受 40L	1	
3	R45-0651-000	溝掘爪 V24ML	4	
4	R45-0652-000	溝掘爪 V24MR	4	
5	R45-0653-000	溝掘爪曲り V24BML	1	
6	R45-0654-000	溝掘爪曲り V24BMR	1	
7	M52-0725-000	補助チューブ取付ボルト	10	
8	9SW-1000-003	バネ座金	10	
9	9NT-1000-003	ナット M10	10	
10	M40-0502-000	ドラムセットボルト	2	
11	M81-2466-000	セットボルト用ナット	2	
12	M26-1114-000	車軸ピン	2	
13	9RP-1023-003	Rピン	2	

コードNO C01-1606-000	溝掘セット 40 片排	機種:SRV35F・ASR-60
-----------------------	-------------	------------------

※振替式ローター用

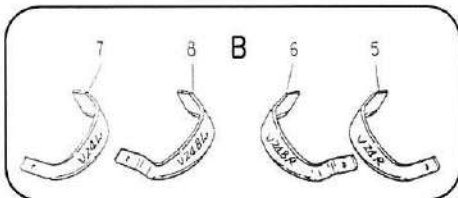
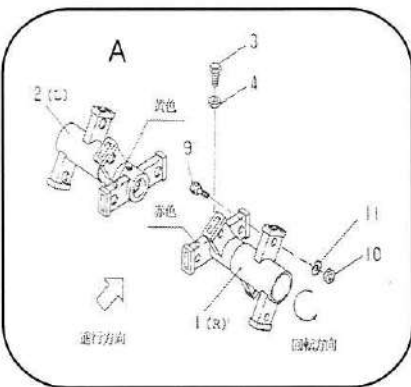
H19.7.17



見出番号	コード番号	部品名称	1台当の数量	備考
1	M81-2479-000	溝掘刃受 40R	1	
2	R45-0652-001	溝掘爪 V24MR	4	
3	R45-0654-001	溝掘爪曲り V24BMR	1	
4	M52-0725-000	補助チューブ取付ボルト	5	
5	9SW-1000-003	バネ座金	5	
6	9NT-1000-003	ナット M10	5	
7	M40-0502-000	ドラムセットボルト	1	
8	M81-2466-000	セットボルト用ナット	1	
9	M26-1114-000	車軸ピン	1	
10	9RP-1023-003	Rピン	1	

コードNO C01-1052-000	溝掘セット 45	機種:MRV2VH
-----------------------	----------	-----------

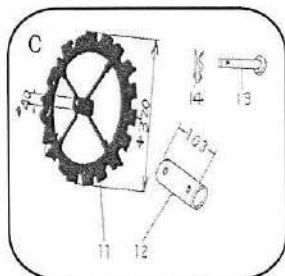
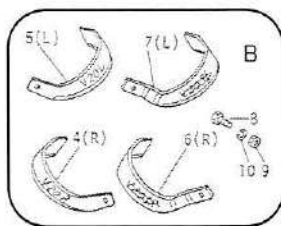
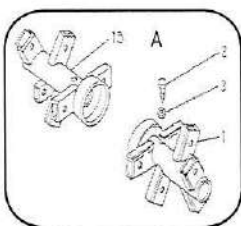
H13.7.27



見出番号	コード番号	部品名称	1台当の数量	備考
A	C01-1052-010	溝掘刃受 45 仕組	1組	
1	M40-6167-000	溝掘刃受 45R	1	
2	M40-6166-000	溝掘刃受 45L	1	
3	M40-0502-000	ドラムセットボルト	2	
4	9NL-1000-003	ロックナット M10	2	
B	C01-1052-020	溝掘爪 V24爪×12 仕組	1組	
5	R45-0652-001	溝掘爪 V24MR	5	
6	R45-0654-001	溝掘爪曲り V24BMR	1	
7	R45-0651-001	溝掘爪 V24ML	5	
8	R45-0653-001	溝掘爪曲り V24BML	1	
9	M52-0725-000	補助チューブ取付ボルト	12	
10	9NT-1000-003	ナット M10	12	
11	9SW-1000-003	バネ座金 Φ10	12	

コードNO C01-1007-002	溝掘セット 45A	機種:MRV3
-----------------------	-----------	---------

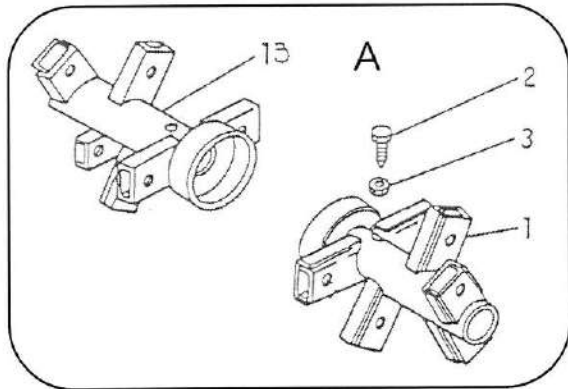
H5.6.1.



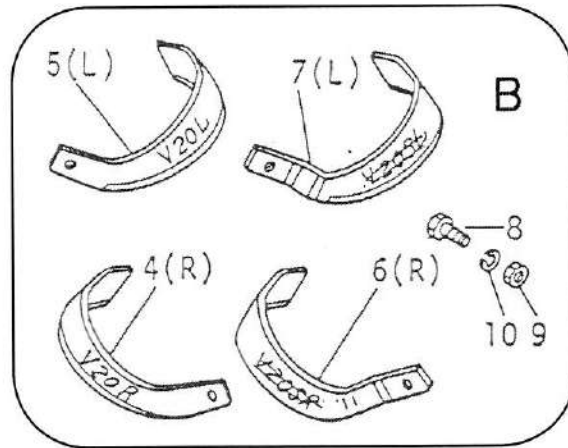
見出番号	コード番号	部品名称	1台当の数量	備考
A	C01-1007-012	溝掘刃受 45 仕組	1組	
1	M40-1157-002	溝掘刃受 45R	1	
2	M40-0502-000	ドラムセットボルト	2	
3	9NL-1000-003	ロックナット M10	2	
13	M40-1158-002	溝掘刃受(45cm)L	1	
B	C01-1007-020	ナタ爪 V21×12 仕組	1組	
4	M81-0751-003	ナタ爪 V21R	5	
5	M81-0752-003	ナタ爪 V21L	5	
6	M81-0753-003	ナタ爪曲り V21SR	1	
7	M81-0754-003	ナタ爪曲り V21SL	1	
8	M52-0724-000	爪取付ボルト	12	
9	9NT-1000-003	ナット M10	12	
10	9SW-1000-003	バネ座金 10Φ	12	
C	C01-1007-031	ゴム車輪チューブ 仕組	1組	
11	M88-1123-000	カルチゴム車輪 320	2	
12	M40-1160-000	チューブ	2	
13	M26-1111-000	車軸ピン	2	
14	9RP-1023-003	Rピン 10	2	

コードNO C01-3502-001	溝掘セット 45B	機種:MRV3・R52C
-----------------------	-----------	--------------

S63.3.10

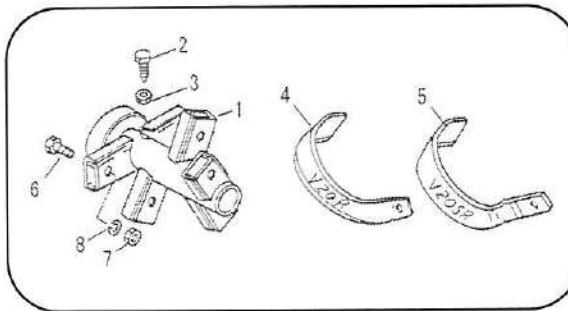


見出番号	コード番号	部品名称	1台当の数量	備考
A	C01-1007-012	溝掘刃受 45 仕組	1組	
1	M40-1157-002	溝掘刃受 45R	1	
2	M40-0502-000	ドラムセットボルト	2	
3	9NL-1000-003	ロックナット M10	2	
13	M40-1158-002	溝掘刃受 45L	1	
B	C01-1007-020	ナタ爪 V20×12 仕組	1組	
4	M81-0751-000	ナタ爪 V20R	5	
5	M81-0752-000	ナタ爪 V20L	5	
6	M81-0753-002	ナタ爪曲り V20ASR	1	
7	M81-0754-002	ナタ爪曲り V20ASL	1	
8	M52-0724-000	爪取付ボルト	12	
9	9NT-1000-003	ナット M10	12	
10	9SW-1000-003	バネ座金 10Φ	12	



コードNO C01-1605-000	溝掘セット 45B 片排	機種:MRV3・R52C
-----------------------	--------------	--------------

H19.7.17



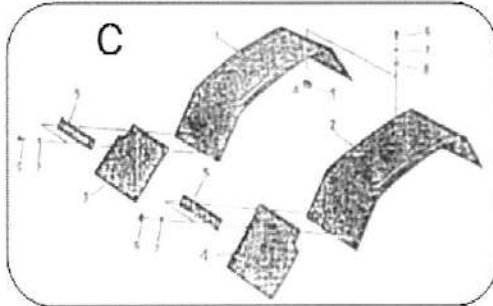
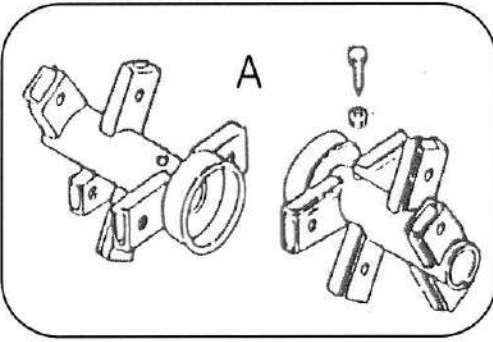
見出番号	コード番号	部品名称	1台当の数量	備考
1	M40-1157-002	溝掘刃受 45R	1	
2	M40-0502-000	ドラムセットボルト	1	
3	9NL-1000-003	ロックナット M10	1	
4	M81-0751-000	ナタ爪 V20R	5	
5	M81-0753-002	ナタ爪曲り V20ASR	1	
6	M52-0724-000	爪取付ボルト	6	
7	9NT-1000-003	ナット M10	6	
8	9SW-1000-003	バネ座金 10Φ	6	

コードNO
C01-1310-000

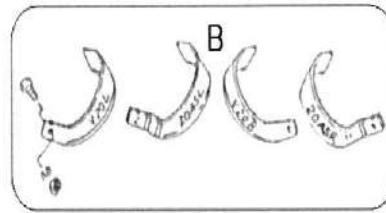
溝掘セット 45C

機種:SRV35

H4.8.6



見出番号	コード番号	部品名称	1台当りの数量	備考
A	C01-1007-012	溝掘刃受 45 仕組	1組	
B	C01-1007-020	ナタ爪 V20×12 仕組	1組	
C	C01-1310-010	補助カバー 仕組	1組	
1	M40-6019-000	補助カバー R	1	
2	M40-6018-000	補助カバー L	1	
3	M40-3528-000	垂ゴムC R	1	
4	M40-3536-000	垂ゴムC L	1	
5	M40-3529-000	垂ゴム押えC	2	
6	9BK-0601-693	ボルト M6×16ℓ	12	
7	9SW-0600-003	バネ座金 M6	6	
8	9FW-0600-003	平座金 M6	6	
9	9NT-0600-003	ナット M6	6	

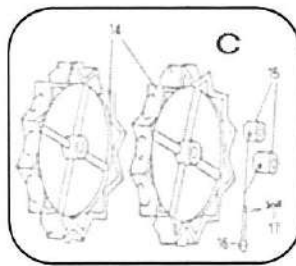
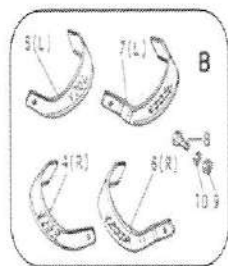
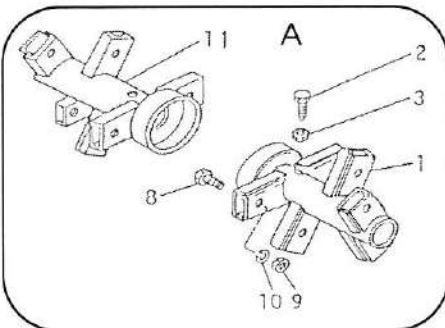


コードNO
C01-1309-000

溝掘セット 45D

機種:SRV35

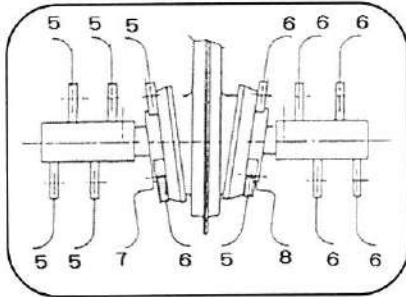
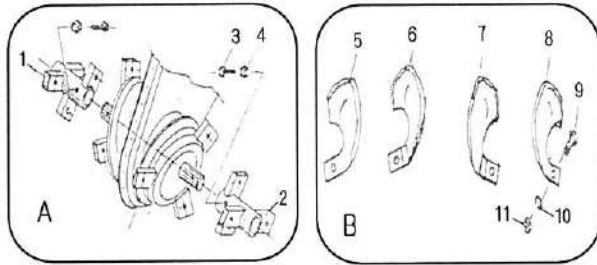
S63.3.10



見出番号	コード番号	部品名称	1台当りの数量	備考
A	C01-1007-012	溝掘刃受 45 仕組	1組	
1	M40-1157-002	溝掘刃受 45R	1	
2	M40-0502-000	ドラムセットボルト	2	
3	9NL-1000-003	ロックナット M10	2	
11	M40-1158-002	溝掘刃受 45L	1	
B	C01-1007-020	ナタ爪 V20×12 仕組	1組	
4	M81-0751-000	ナタ爪 V20R	5	
5	M81-0752-000	ナタ爪 V20L	5	
6	M81-0753-002	ナタ爪曲り V20ASR	1	
7	M81-0754-002	ナタ爪曲り V20ASL	1	
8	M52-0724-000	爪取付ボルト	12	
9	9NT-1000-003	ナット M10	12	
10	9SW-1000-003	バネ座金 10Φ	12	
C	C01-1505-030	鉄車輪 仕組	1組	
14	M58-1519-001	鉄車輪 350-31	2	
15	M58-1590-000	インナーチューブ	2	
16	M26-1111-000	車軸ピン	2	
17	9RP-1023-003	Rピン 10Φ	2	

コードNO C01-1044-001	溝掘セット 45	機種:MRV3DX
-----------------------	----------	-----------

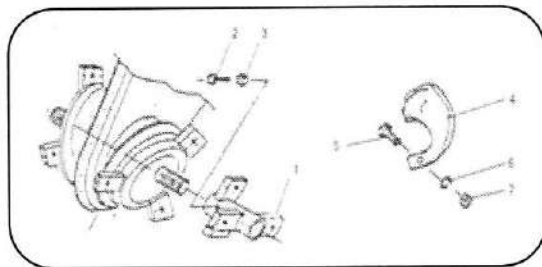
H5.6.21



見出番号	コード番号	部品名称	1台当りの数量	備考
A	C01-1044-011	溝掘刃受 仕組	1組	
1	M40-5713-000	溝掘刃受 45L	1	
2	M40-5714-000	溝掘刃受 45R	1	
3	M40-0502-000	ドラムセットボルト	2	
4	9NL-1000-003	ロックナット	2	
B	C01-1044-021	溝掘刃仕組	1組	
5	122-0526-000	土入れ爪 M2580R	3	
6	122-0527-000	土入れ爪 M2580L	3	
7	122-0528-000	土入れ爪 M2580SR	1	
8	122-0529-000	土入れ爪 M2580SL	1	
9	M52-0724-000	爪締付ボルト	8	
10	9SW-1000-003	バネ座金 10Φ	8	
11	9NT-1000-003	ナット M10	8	

コードNO C01-1604-000	溝掘セット 45 片排	機種:MRV3DX
-----------------------	-------------	-----------

H19.7.17



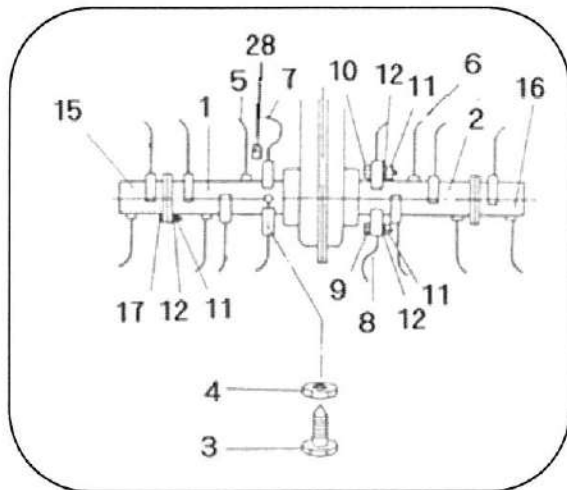
見出番号	コード番号	部品名称	1台当りの数量	備考
1	M40-5714-000	溝掘刃受 45R	1	
2	M40-0502-000	ドラムセットボルト	1	
3	9NL-1000-003	ロックナット	1	
4	122-0526-000	土入れ爪 M2580R	4	
5	M52-0724-000	爪締付ボルト	4	
6	9SW-1000-003	バネ座金 10Φ	4	
7	9NT-1000-003	ナット M10	4	

コードNO
122-0001-100

溝掘セット 45N

機種: MV-50・MV-70

S63.3.10



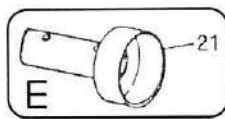
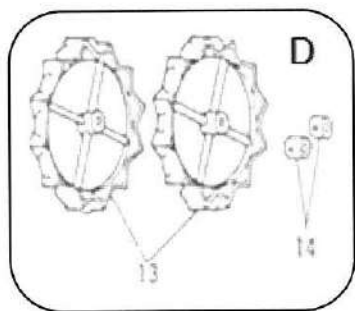
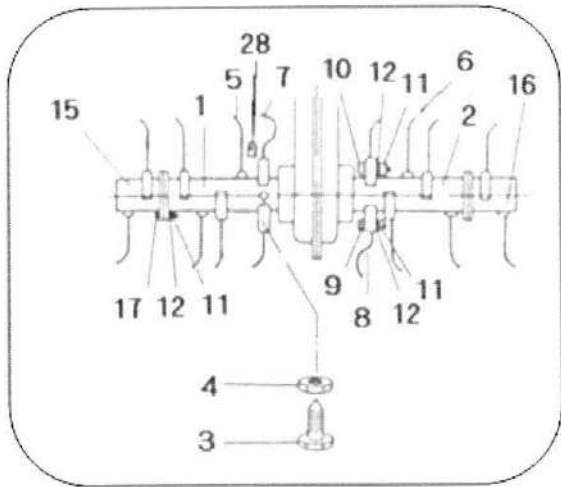
見出番号	注文番号	部品名称	1台当りの数量	備考
A	122-0500-000	刃受チューブ 仕組	1組	
1	122-0525-000	刃受チューブ R	1	
2	122-0541-000	刃受チューブ L	1	
3	M40-0502-000	ドラムセットボルト	2	
4	9NL-1000-003	ロックナット M10	2	
B	C01-1507-020	ナタ爪 V20×12 仕組	1組	
5	M81-0751-000	ナタ爪 V20R	5	
6	M81-0752-000	ナタ爪 V20L	5	
7	M81-0753-002	ナタ爪曲り V20ASR	1	
8	M81-0754-002	ナタ爪曲り V20ASL	1	
9	M58-0713-000	爪取付ボルト 31φ	4	
10	M52-0724-000	爪取付ボルト 25φ	8	
11	9NT-1000-003	ナット M10	12	
12	9SW-1000-003	バネ座金 10φ	12	
28	R25-0578-000	耕耘爪調整座金	8	
C	C01-1527-010	補助刃受爪付 仕組	1組	
15	M63-0713-001	補助刃受 R	1	
16	M63-0714-001	補助刃受 L	1	
17	M52-0725-000	補助チューブ取付ボルト	6	
11	9NT-1000-003	ナット M10	10	
5	M81-0751-000	ナタ爪 V20R	2	
6	M81-0752-000	ナタ爪 V20L	2	
10	M52-0724-000	爪取付ボルト	4	
12	9SW-1000-003	バネ座金 10φ	10	

コードNO
C01-1527-000

溝掘セット 45

機種:SRV4

S63.3.10



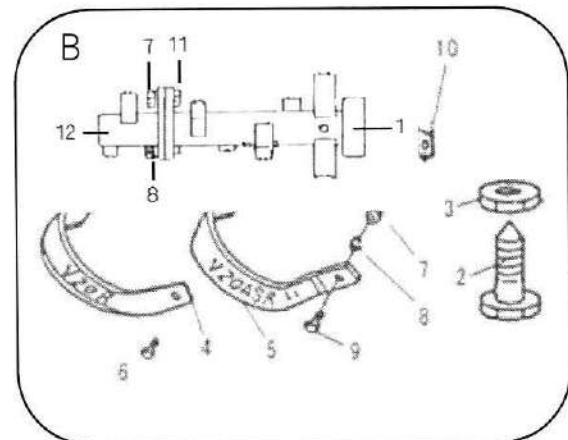
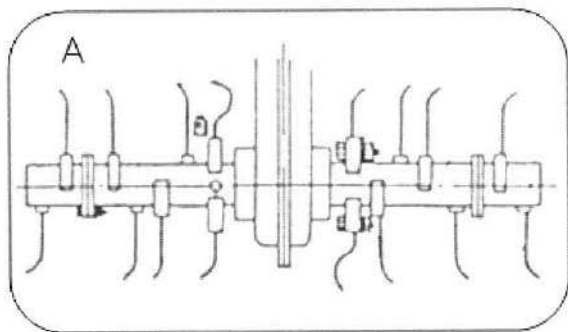
見出番号	注文番号	部品名称	1台当の数量	備考
A	C01-1526-010	刃受チューブ 仕組	1組	
1	M63-0711-002	刃受チューブ R	1	
2	M63-0712-002	刃受チューブ L	1	
3	M40-0502-000	ドラムセットボルト	2	
4	9NL-1000-003	ロックナット M10	2	
B	C01-1507-020	ナタ爪 V21×12 仕組	1組	
5	M81-0751-003	ナタ爪 V21R	5	
6	M81-0752-003	ナタ爪 V21L	5	
7	M81-0753-003	ナタ爪曲り V21SR	1	
8	M81-0754-003	ナタ爪曲り V21SL	1	
9	M58-0713-000	爪取付ボルト 31φ	4	
10	M52-0724-000	爪取付ボルト 25φ	8	
11	9NT-1000-003	ナット M10	12	
12	9SW-1000-003	バネ座金 10φ	12	
28	R25-0578-000	耕耘爪調整座金	8	
C	C01-1527-010	補助刃受爪付 仕組	1組	
15	M63-0713-001	補助刃受 R	1	
16	M63-0714-001	補助刃受 L	1	
17	M52-0725-000	補助チューブ取付ボルト	6	
11	9NT-1000-003	ナット M10	10	
5	M81-0751-003	ナタ爪 V21R	2	
6	M81-0752-003	ナタ爪 V21L	2	
10	M52-0724-000	爪取付ボルト	4	
12	9SW-1000-003	バネ座金 10φ	10	
D	C01-1505-030	鉄車輪 仕組	1組	別売
E	C01-1507-040	ホイールチューブ 仕組	1組	別売
21	M63-1111-000	ホイールチューブ	2	

コードNO
C01-1550-000

溝掘セット 45 両片排土

機種:SRV4

H2.7.



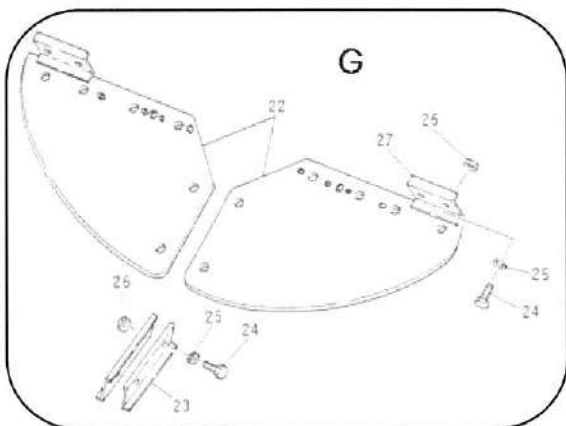
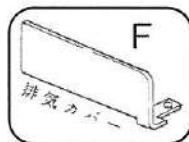
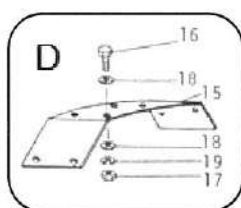
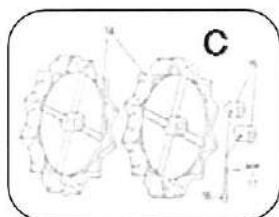
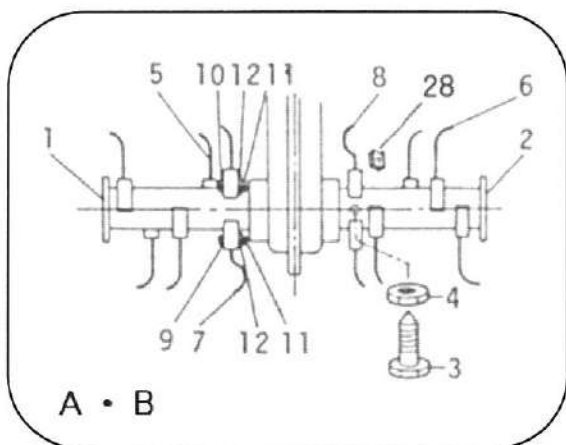
見出番号	注文番号	部品名称	1台当の数量	備考
A	C01-1527-000	溝掘セット 45	1	
B	C01-1550-010	溝掘セット 45 片排	1組	
1	M63-0711-002	刃受チューブ R	1	
2	M40-0502-000	ドラムセットボルト	1	
3	9NL-1000-003	ロックナット M10	1	
4	M81-0751-003	ナタ爪 V21R	7	
5	M81-0753-003	ナタ爪曲り V21SR	1	
6	M52-0724-000	爪取付ボルト 25φ	6	
7	9NT-1000-003	ナット M10	11	
8	9SW-1000-003	バネ座金 10φ	11	
9	M58-0713-000	爪取付ボルト 31φ	2	
10	R25-0578-003	耕耘爪調整座金	4	
11	M52-0725-000	補助チューブ取付ボルト	3	
12	M63-0713-001	補助刃受 R	1	

コードNO
C01-1525-000

溝掘セット 48D

機種:SRV4

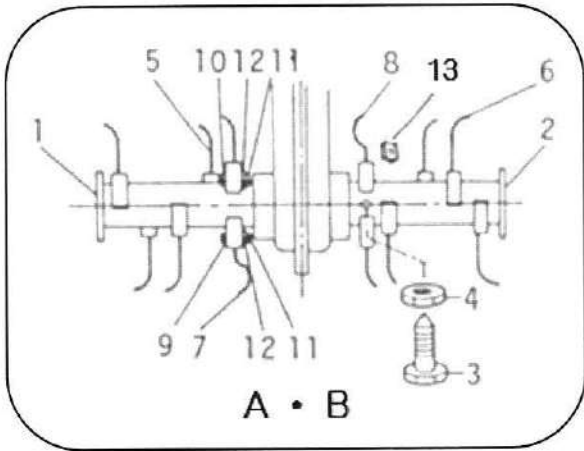
S63.3.10



見出番号	注文番号	部品名称	1台当りの数量	備考
A	C01-1507-010	刃受チューブ 仕組	1組	
1	M58-0711-002	刃受チューブ R	1	
2	M58-0712-002	刃受チューブ L	1	
3	M40-0502-000	ドラムセットボルト	2	
4	9NL-1000-003	ロックナット M10	2	
B	C01-1507-020	ナタ爪 V20×12 仕組	1組	
5	M81-0751-000	ナタ爪 V20R	5	
6	M81-0752-000	ナタ爪 V20L	5	
7	M81-0753-002	ナタ爪曲り V20ASR	1	
8	M81-0754-002	ナタ爪曲り V20ASL	1	
9	M58-0713-000	爪取付ボルト 31φ	4	
10	M52-0724-000	爪取付ボルト 25φ	8	
11	9NT-1000-003	ナット M10	12	
12	9SW-1000-003	バネ座金 10φ	12	
28	R25-0578-000	耕耘爪調整座金	8	
C	C01-1505-030	鉄車輪 仕組	1組	
14	M58-1519-001	鉄車輪 350-31	2	
15	M58-1590-000	インナーチューブ	2	
16	M26-1111-000	車軸ピン	2	
17	9RP-1023-003	Rピン 10φ	2	
D	C01-1501-030	補助カバー 仕組	1組	15~19を含む
E	C01-1507-040	ホイールチューブ 仕組	1組	
21	M63-1111-000	ホイールチューブ	2	
F	M81-1312-000	排気カバー	1	
G	C01-1507-050	垂レゴム 仕組	2	
22	M81-0528-000	垂レゴム	2	
23	M81-0516-000	垂レゴム押え	4	
24	9BT-0802-003	ボルト M8×20φ	4	
25	9SW-0800-003	バネ座金 8φ	4	
26	9NT-0800-003	ナット M8	2	
27	M81-0529-000	垂レゴム押え	1	

コードNO C01-1543-000	溝掘セット 48E	機種:SRV4
-----------------------	-----------	---------

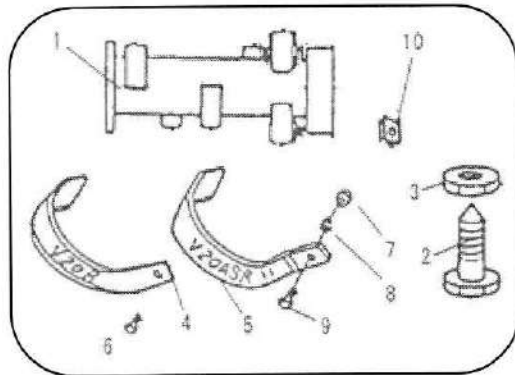
S63.3.10



見出番号	注文番号	部品名称	1台当りの数量	備考
A	C01-1507-010	刃受チューブ 仕組	1組	
1	M58-0711-002	刃受チューブ R	1	
2	M58-0712-002	刃受チューブ L	1	
3	M40-0502-000	ドラムセットボルト	2	
4	9NL-1000-003	ロックナット M10	2	
B	C01-1507-020	ナタ爪 V20×12 仕組	1組	
5	M81-0751-000	ナタ爪 V20R	5	
6	M81-0752-000	ナタ爪 V20L	5	
7	M81-0753-002	ナタ爪曲り V20ASR	1	
8	M81-0754-002	ナタ爪曲り V20ASL	1	
9	M58-0713-000	爪取付ボルト 31φ	4	
10	M52-0724-000	爪取付ボルト 25φ	8	
11	9NT-1000-003	ナット M10	12	
12	9SW-1000-003	バネ座金 10φ	12	
13	R25-0578-000	耕耘爪調整座金	8	

コードNO C01-1609-000	溝掘セット 48E 片排	機種:SRV4
-----------------------	--------------	---------

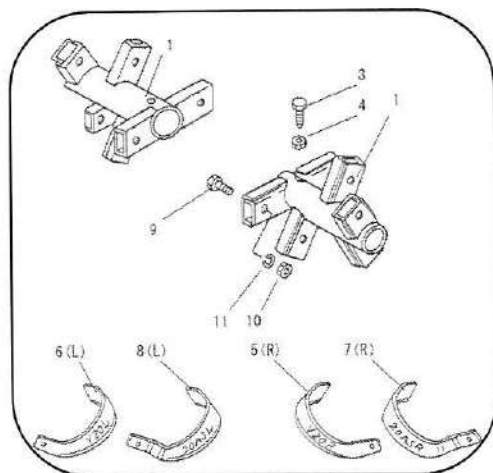
H19.7.17



見出番号	注文番号	部品名称	1台当りの数量	備考
1	M58-0711-001	刃受チューブ R	1	
2	M40-0502-000	ドラムセットボルト	1	
3	9NL-1000-003	ロックナット M10	1	
4	M81-0751-000	ナタ爪 V20R	5	
5	M81-0753-002	ナタ爪曲り V20ASR	1	
6	M52-0724-000	爪取付ボルト 25φ	4	
7	9NT-1000-003	ナット M10	6	
8	9SW-1000-003	バネ座金 10φ	6	
9	M58-0713-000	爪取付ボルト 31φ	2	
10	R25-0578-000	耕耘爪調整座金	4	

コードNO C01-1572-000	溝掘セット 48F	機種:SRV4FX
-----------------------	-----------	-----------

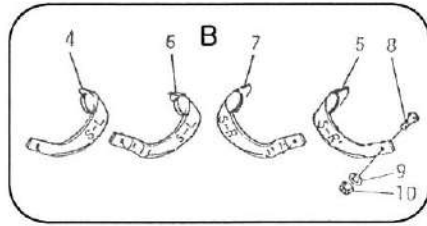
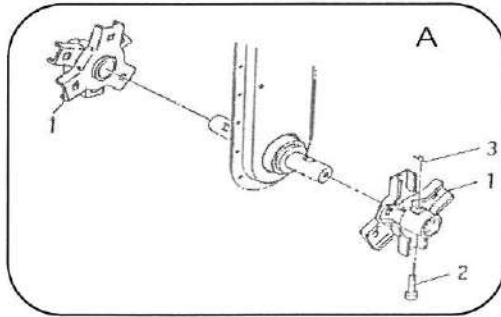
H19.8.2.



見出番号	注文番号	部品名称	1台当りの数量	備考
A	C01-1572-010	溝掘刃受 48 仕組	1組	
1	M81-2624-000	溝掘刃受 48	2	
3	M40-0502-000	ドラムセットボルト	2	
4	9NL-1000-003	ロックナット M10	2	
B	C01-1572-020	ナタ爪 V20×12 仕組	1組	
5	M81-0751-000	ナタ爪 V20R	5	
6	M81-0752-000	ナタ爪 V20L	5	
7	M81-0753-002	ナタ爪曲り V20ASR	1	
8	M81-0754-002	ナタ爪曲り V20ASL	1	
9	M52-0724-000	爪取付ボルト 25φ	12	
10	9NT-1000-003	ナット M10	12	
11	9SW-1000-003	バネ座金 10φ	12	

コードNO C01-2001-002	ネギ刃受セット 17	機種:R17C・R20N・R40C
-----------------------	------------	-------------------

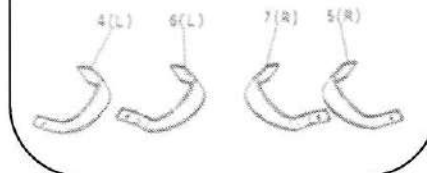
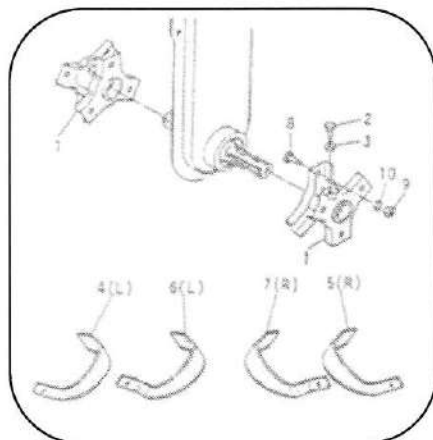
S63.10.20



見出番号	注文番号	部品名称	1台当の数量	備考
A	C01-2001-010	ネギ刃受 17 仕組	1組	
1	R05-0323-033	刃受チューブ Φ25	2	
2	M81-1116-000	車軸ピン 小	2	
3	9RP-1023-003	Rピン 10	2	
B	C01-1005-021	スプーン爪 S×12 仕組	1組	
4	R05-0601-003	スプーン爪 S8L	4	
5	R05-0604-003	スプーン爪 S8R	4	
6	R05-0602-003	スプーン爪曲り S8SL	2	
7	R05-0603-003	スプーン爪曲り S8SR	2	
8	R14-0515-000	爪取付ボルト	12	
9	9SW-1000-003	バネ座金 10Φ	12	
10	9NT-1000-003	ナット M10	12	

コードNO C01-2106-001	ネギ刃受セット 17	機種:R45N
-----------------------	------------	---------

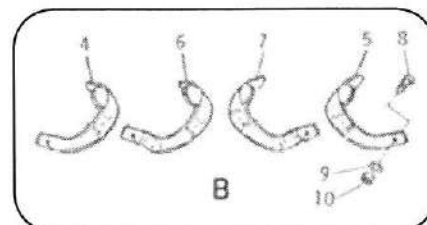
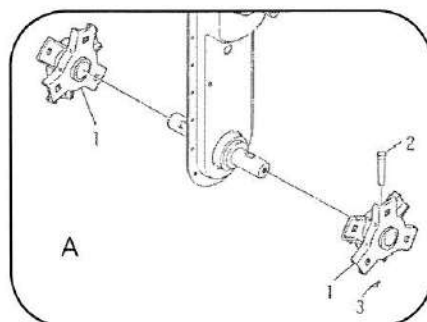
H11.4.22



見出番号	注文番号	部品名称	1台当の数量	備考
A	C01-2106-010	ネギ刃受 17 仕組	1組	
1	R45-0645-000	刃受チューブ スプライン	2	
2	M40-0502-000	ドラムセットボルト	2	
3	9NL-1000-003	ロックナット M10	2	
B	C01-1005-021	スプーン爪 S×12 仕組	1組	
4	R05-0601-003	スプーン爪 S8L	4	
5	R05-0604-003	スプーン爪 S8R	4	
6	R05-0602-003	スプーン爪曲り S8SL	2	
7	R05-0603-003	スプーン爪曲り S8SR	2	
8	R14-0515-000	爪取付ボルト	12	
9	9NT-1000-003	ナット M10	12	
10	9SW-1000-003	バネ座金 10Φ	12	

コードNO C01-2002-001	ネギ刃受セット 21	機種:R17C・R20N・R40C
-----------------------	------------	-------------------

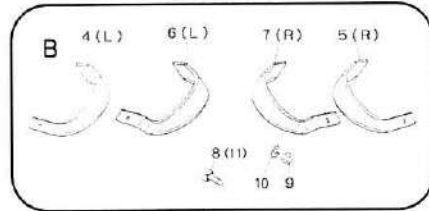
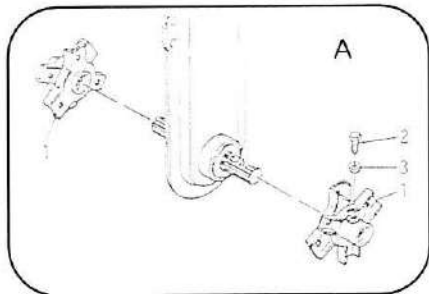
S63.10.20



見出番号	注文番号	部品名称	1台当の数量	備考
A	C01-2002-010	ネギ刃受 21 仕組	1組	
1	R05-0323-033	刃受チューブ 21	2	
2	M81-1116-000	車軸ピン 小	2	
3	9RP-1023-003	Rピン 10	2	
B	C01-1005-021	スプーン爪 S×12 仕組	1組	
4	R05-0601-003	スプーン爪 S8L	4	
5	R05-0604-003	スプーン爪 S8R	4	
6	R05-0602-003	スプーン爪曲り S8SL	2	
7	R05-0603-003	スプーン爪曲り S8SR	2	
8	R14-0515-000	爪取付ボルト	12	
9	9SW-1000-003	バネ座金 10Φ	12	
10	9NT-1000-003	ナット M10	12	

コードNO C01-2107-000	ネギ刃受セット 21	機種:MRV3・R45N
-----------------------	------------	--------------

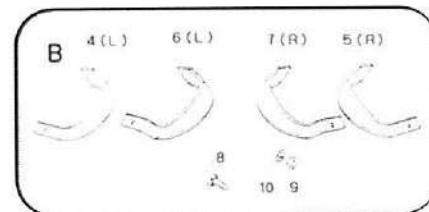
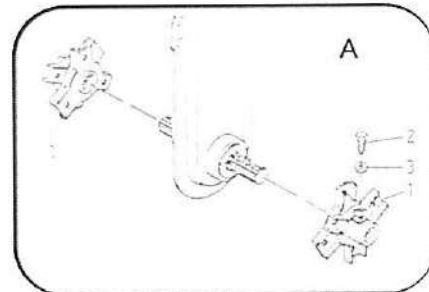
H11.6.22



見出番号	注文番号	部品名称	1台当 の数量	備考
A	C01-2107-010	ネギ刃受 21 仕組	1組	
1	R10-0713-001	ネギ用刃受 21	2	
2	M40-6148-000	ドラムセットボルト	2	M10×35 ϕ
3	9NL-1000-003	ロックナットM10	2	
B	C01-2107-030	溝掘爪 V24×12 仕組	1組	
4	R45-0651-001	溝掘爪 V24ML	4	
5	R45-0652-001	溝掘爪 V24MR	4	
6	R45-0653-001	溝掘爪曲り V24BML	2	
7	R45-0654-001	溝掘爪曲り V24BMR	2	
8	R14-0515-000	爪取付ボルト	10	
9	9NT-1000-003	ナット M10	12	
10	9SW-1000-003	バネ座金 ϕ 10	12	
11	M52-0725-000	爪取付ボルト	2	

コードNO 122-0001-300	ネギ刃受セット 26	機種:MV-50・MV-70
-----------------------	------------	----------------

H8.10.14



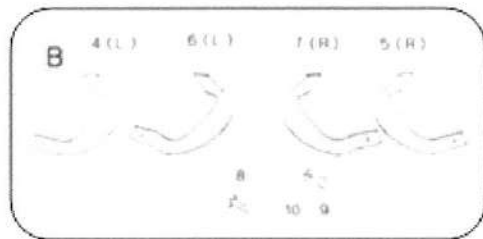
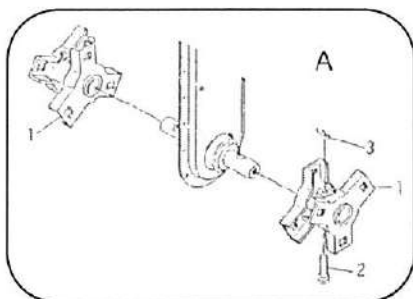
見出番号	注文番号	部品名称	1台当 の数量	備考
A	122-0001-210	ネギ刃受 仕組	1組	
1	122-0524-002	ネギ用 刃受	2	
2	M40-6148-000	ドラムセットボルト	2	M10×35 ϕ
3	9NL-1000-003	ロックナット	2	
B	122-0001-310	ナタ爪 M2580 仕組	1組	
4	122-0526-000	ナタ爪 M2580L	2	
5	122-0527-000	ナタ爪 M2580R	2	
6	122-0528-000	ナタ爪曲り M2580SL	2	
7	122-0529-000	ナタ爪曲り M2580SR	2	
8	M52-0725-000	ホジョチューブ取付ボルト	8	
9	9NT-1000-003	ナット M10	8	
10	9SW-1000-003	バネ座金 ϕ 10	8	

コードNO
C01-2003-001

ネギ刃受セット 25

機種:MPC-40・R20N・R40C

S63.10.20

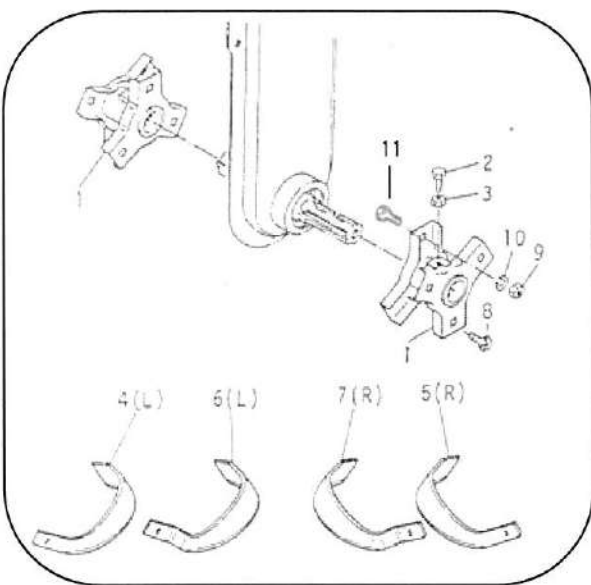


見出番号	注文番号	部品名称	1台当の数量	備考
A	C01-2003-010	ネギ刃受 25 仕組	1組	
1	R05-0371-000	刃受チューブ 25	2	
2	M81-1116-000	車軸ピン 小	2	
3	9RP-1023-003	Rピン 10	2	
B	C01-2107-020	溝掘爪 S×12仕組	1組	
4	R45-0651-000	溝掘爪 V24ML	4	
5	R45-0652-000	溝掘爪 V24MR	4	
6	R45-0653-000	溝掘爪曲り V24BML	2	
7	R45-0654-000	溝掘爪曲り V24BMR	2	
8	R14-0515-000	爪取付ボルト	12	
9	9NT-1000-003	ナット M10	12	
10	9SW-1000-003	バネ座金 10Φ	12	

コードNO
C01-2108-000

ネギ刃受セット 25

機種:R45N・MRV2VH

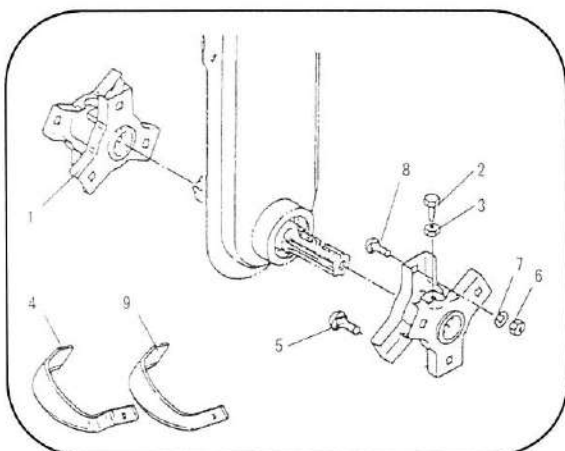


見出番号	注文番号	部品名称	1台当の数量	備考
A	C01-2108-010	ネギ刃受 25 仕組	1組	
1	R12-0711-000	ネギ用刃受 25	2	
2	M40-0502-000	ドラムセットボルト	2	
3	9NL-1000-003	ロックナット M10	2	
B	C01-2107-020	溝掘爪 S×12仕組	1組	
4	R45-0651-000	溝掘爪 V24ML	4	
5	R45-0652-000	溝掘爪 V24MR	4	
6	R45-0653-000	溝掘爪曲り V24BML	2	
7	R45-0654-000	溝掘爪曲り V24BMR	2	
8	R14-0515-000	爪取付ボルト	10	
9	9NT-1000-003	ナット M10	12	
10	9SW-1000-003	バネ座金 10Φ	12	
11	M52-0725-000	補助チューブ取付ボルト	2	

コードNO
C01-1601-000

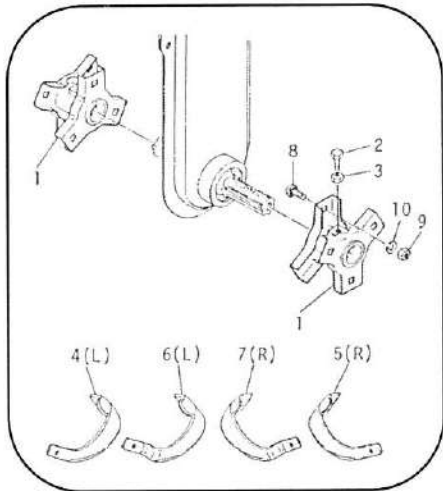
ネギ刃受セット 片排

機種:R45N・MRV2VH



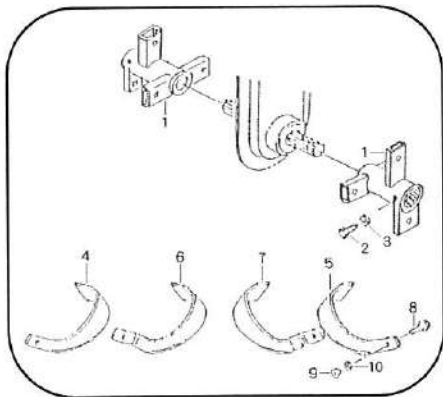
見出番号	注文番号	部品名称	1台当の数量	備考
1	R12-0711-000	ネギ用刃受 25	1	
2	M40-0502-000	ドラムセットボルト	1	
3	9NL-1000-003	ロックナット M10	1	
4	R45-0654-001	溝掘爪曲り V24BMR	5	
5	R14-0515-000	爪取付ボルト	5	
6	9NT-1000-003	ナット M10	6	
7	9SW-1000-003	バネ座金 10Φ	6	
8	M52-0725-000	爪取付ボルト	1	
9	R05-0318-000	ナタ爪 S2R	1	

コードNO C01-1006-001	ネギ刃受セット 25	機種:R52C・MRV3
-----------------------	------------	--------------



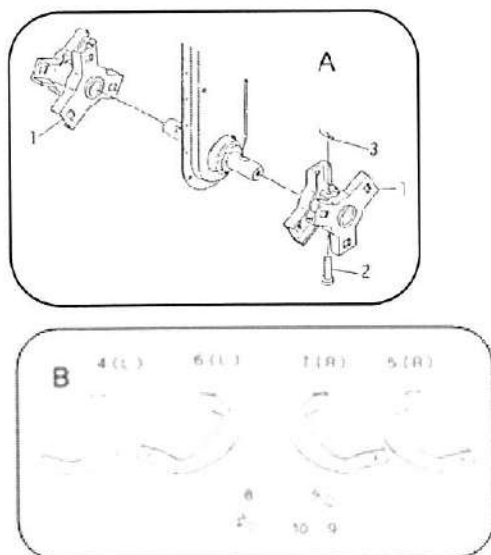
見出番号	注文番号	部品名称	1台当りの数量	備考
A	C01-1006-010	ネギ刃受 25 仕組	1組	
1	R12-0711-000	ネギ用刃受 25	2	
2	M40-0502-000	ドラムセットボルト	2	
3	9NL-1000-003	ロックナット M10	2	
B	C01-1005-021	スプーン爪 S×12 仕組	1組	
4	R05-0601-003	スプーン爪 S8L	4	
5	R05-0604-003	スプーン爪 S8R	4	
6	R05-0602-003	スプーン爪曲り S8SL	2	
7	R05-0603-003	スプーン爪曲り S8SR	2	
8	R14-0515-000	爪取付ボルト	12	
9	9NT-1000-003	ナット M10	12	
10	9SW-1000-003	バネ座金 10Φ	12	

コードNO 122-0001-400	ネギ刃受セット 25	機種: MV-50・MV-70
-----------------------	------------	-----------------



見出番号	注文番号	部品名称	1台当りの数量	備考
A	122-0001-210	ネギ刃受 仕組	1組	
1	122-0524-002	ネギ用刃受	2	
2	M40-0502-000	ドラムセットボルト	2	M10×35L
3	9NL-1000-003	ロックナット	2	
B	122-0001-410	ナタ爪 M2580 仕組	1組	
4	122-0526-000	ナタ爪 M2580L	3	
5	122-0527-000	ナタ爪 M2580R	3	
6	122-0528-000	ナタ爪曲り M2580SL	1	
7	122-0529-000	ナタ爪曲り M2580SR	1	
8	M52-0725-000	ホジョチューブ取付ボルト	8	
9	9NT-1000-003	ナット M10	8	
10	9SW-1000-003	バネ座金 Φ10	8	

コードNO C01-2004-001	畝立セット 30	機種: R20N・R40C・R40CN
-----------------------	----------	---------------------

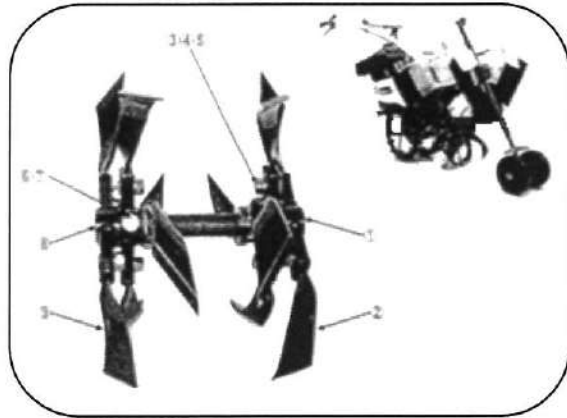


見出番号	注文番号	部品名称	1台当りの数量	備考
A	C01-2004-010	ネギ刃受 30 仕組	1組	
1	R05-0400-000	刃受チューブ 30	2	
2	M81-1116-000	車軸ピン 小	2	
3	9RP-1023-003	Rピン 10	2	
B	C01-1005-021	スプーン爪 S×12 仕組	1組	
4	R05-0601-003	スプーン爪 S8L	4	
5	R05-0604-003	スプーン爪 S8R	4	
6	R05-0602-003	スプーン爪曲り S8SL	2	
7	R05-0603-003	スプーン爪曲り S8SR	2	
8	R14-0515-000	爪取付ボルト	12	
9	9NT-1000-003	ナット M10	12	
10	9SW-1000-003	バネ座金 10Φ	12	

S63.10.20

コードNO C01-4621-000	深溝溝掘22M爪セット	機種:MRV2VH・MRV3VH・MRV3 MV-50F・MV-70F・R45N
-----------------------	-------------	---

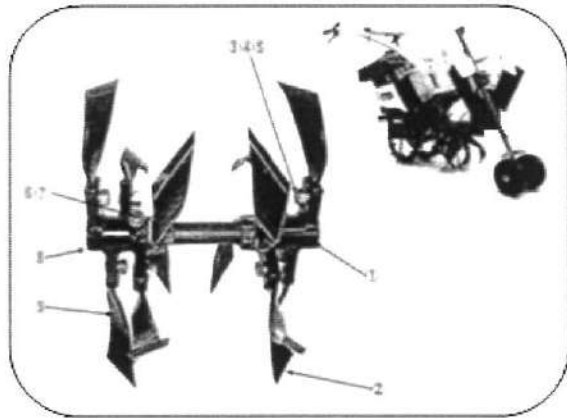
H18.6.9



見出番号	注文番号	部品名称	1台当の数量	備考
1	155-0891-000	M爪22刃受	1	
2	155-0893-000	深溝M爪 L	6	
3	M52-0725-000	ボルト M10×22	12	
4	9SW-1000-003	バネ座金 M10	12	
5	9NT-1000-003	ナット M10	12	
6	M40-6148-000	ドラムセットボルト	2	
7	9NL-1000-003	ロックナット M10	2	
8	155-0891-000	M爪22刃受	1	
9	155-0894-000	深溝M爪 R	6	

コードNO C01-4622-000	深溝溝掘26M爪セット	機種:MRV2VH・MRV3VH・MRV3 MV-50F・MV-70F・R45N
-----------------------	-------------	---

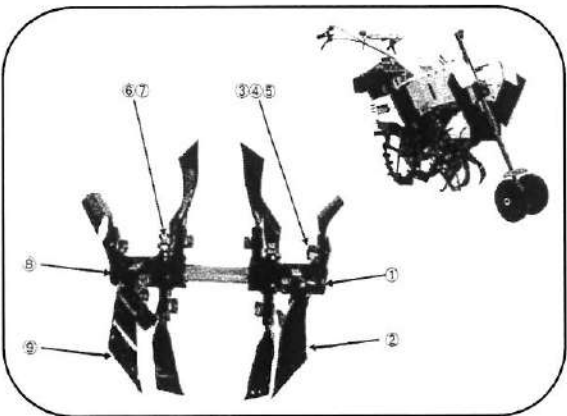
H18.6.9



見出番号	注文番号	部品名称	1台当の数量	備考
1	155-0895-000	M爪26刃受 L	1	
2	155-0893-000	深溝M爪 L	6	
3	M52-0725-000	ボルト M10×22	12	
4	9SW-1000-003	バネ座金 M10	12	
5	9NT-1000-003	ナット M10	12	
6	M40-6148-000	ドラムセットボルト	2	
7	9NL-1000-003	ロックナット M10	2	
8	155-0896-000	M爪26刃受 R	1	
9	155-0894-000	深溝M爪 R	6	

コードNO C01-4623-000	深溝溝掘30M爪セット	機種:MRV2VH・MRV3VH・MRV3 MV-50F・MV-70F・R45N
-----------------------	-------------	---

H18.6.9



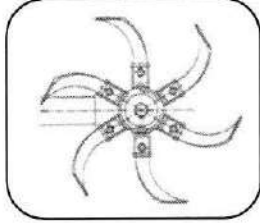
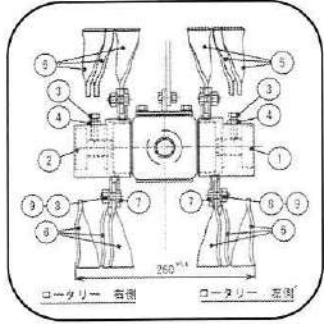
見出番号	注文番号	部品名称	1台当の数量	備考
1	155-0897-000	M爪30刃受 L	1	
2	155-0893-000	深溝M爪 L	6	
3	M52-0725-000	ボルト M10×22	12	
4	9SW-1000-003	バネ座金 M10	12	
5	9NT-1000-003	ナット M10	12	
6	M40-6148-000	ドラムセットボルト	2	
7	9NL-1000-003	ロックナット M10	2	
8	155-0898-000	M爪30刃受 R	1	
9	155-0894-000	深溝M爪 R	6	

コードNO
G92-1160-000

溝掘26M爪セット

機種:MSR-950N・1150N

H19.3.12



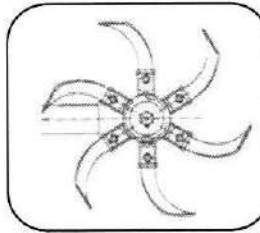
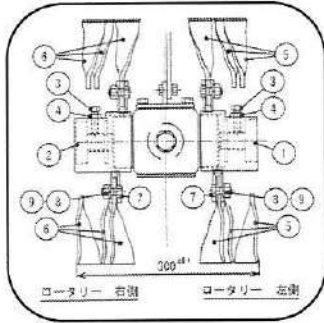
見出番号	コード番号	部品名称	1台当の数量	備考
1	G92-1161-000	溝掘ボス 260L	2	
2	G92-1162-000	溝掘ボス 260R	2	
3	M40-6148-000	ドラムセットボルト	4	
4	9NL-1000-003	ロックナット	4	
5	155-0893-001	深溝M爪 L	12	
6	155-0894-001	深溝M爪 R	12	
7	M52-0725-000	補助チューブ取付ボルト	24	
8	9NT-1000-003	ナット	24	
9	9SW-1000-003	バネ座金	24	

コードNO
G92-1170-000

溝掘30M爪セット

機種:MSR-950N・1150N

H19.3.12



見出番号	コード番号	部品名称	1台当の数量	備考
1	G92-1171-000	溝掘ボス 300L	2	
2	G92-1172-000	溝掘ボス 300R	2	
3	M40-6148-000	ドラムセットボルト	4	
4	9NL-1000-003	ロックナット	4	
5	155-0893-001	深溝M爪 L	12	
6	155-0894-001	深溝M爪 R	12	
7	M52-0725-000	補助チューブ取付ボルト	24	
8	9NT-1000-003	ナット	24	
9	9SW-1000-003	バネ座金	24	