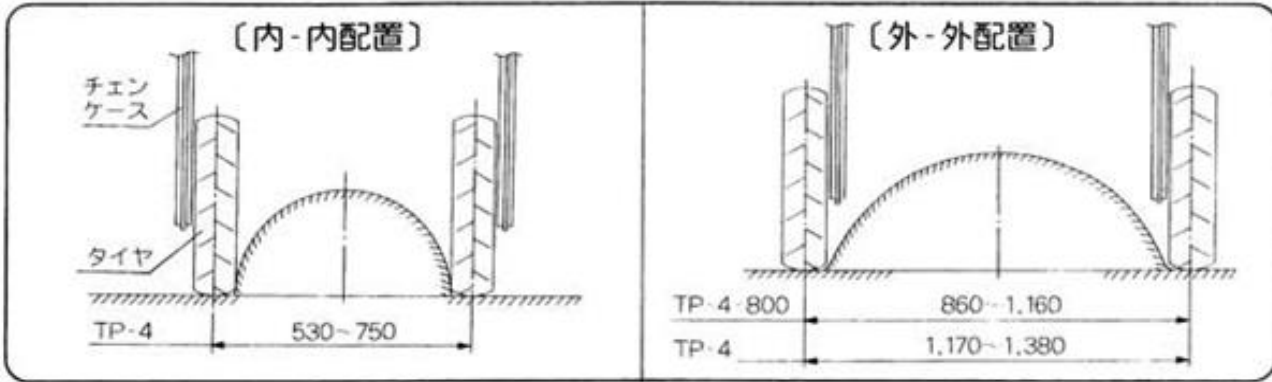
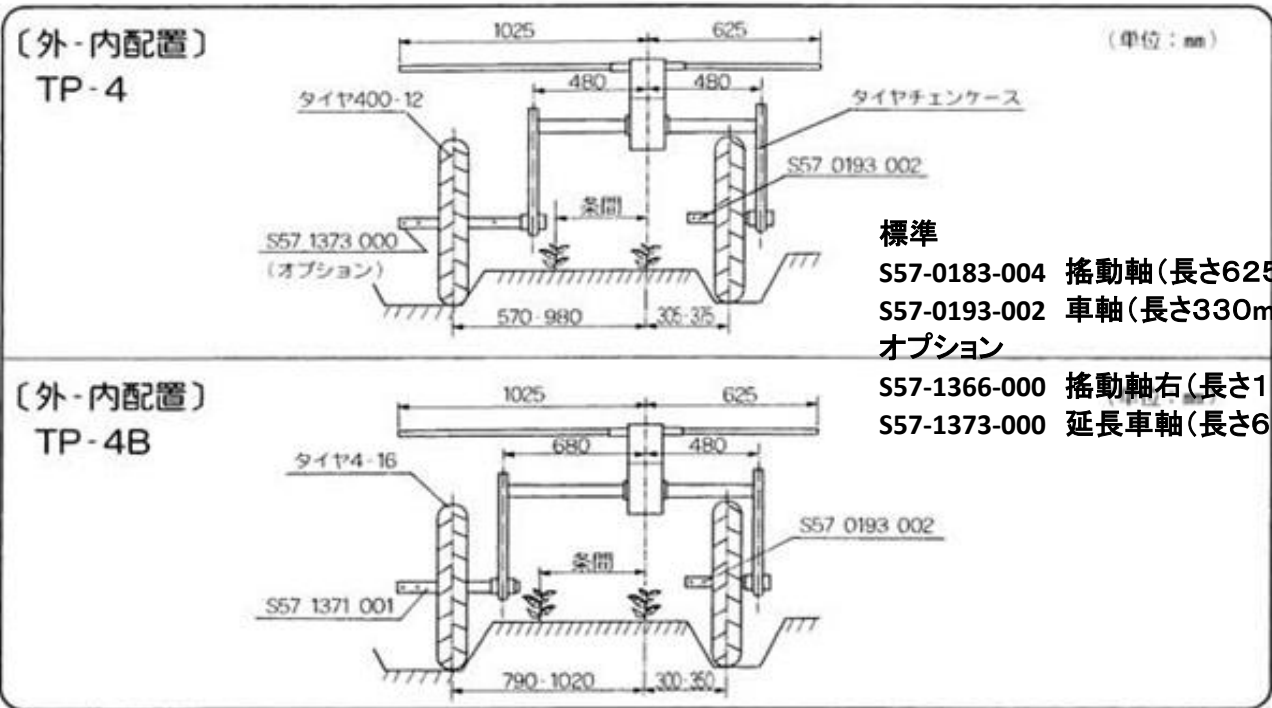


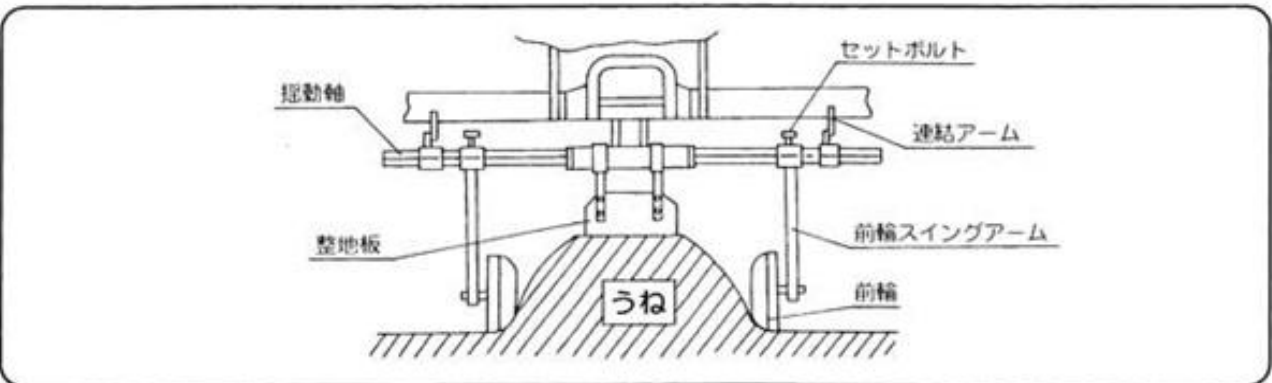
野菜移植機TP-4型 畝巾・畝高さ適応仕様



タイヤの配置と輪距



往復2条植をおこなうときのタイヤの配置例



前輪の左右幅の調節