

MAMETORA TILLER

DMC-600

DMC-700

パーツリスト PARTS LIST



マメトラ農機株式会社

本社・工場	〒363	埼玉県桶川市西2-9-37	☎0487(71)1181(代)
秋田工場	〒018-01	秋田県由利郡象潟町西中野沢字家ノ下2-3	☎01844(3)4160(代)
札幌営業所	〒069-01	北海道江別市野幌末広町19-11	☎01138(3)7588
東北事業部	〒018-01	秋田県由利郡象潟町西中野沢字家ノ下2-3	☎01844(3)4160(代)
青森出張所	〒036	青森県弘前市石渡3-3-20	☎0172(36)8455
岩手営業所	〒020	岩手県盛岡市中野1-4-6	☎0196(54)3782
宮城営業所	〒989-12	宮城県柴田郡大河原町字東原6-2	☎02245(3)4228
山形営業所	〒994	山形県天童市大字老野森字神明檀3920-1	☎02365(4)0681
福島営業所	〒960-01	福島県福島市鎌田字一里塚1-1	☎0245(53)0885・2460
新潟営業所	〒940-11	新潟県長岡市根田屋町字崩2617	☎0258(23)1329
長野営業所	〒388	長野県長野市篠ノ井国道町41	☎0262(92)0822
茨城営業所	〒310	茨城県水戸市平須町新山1828	☎0292(41)3751~2
栃木出張所	〒320	栃城県宇都宮市北一の沢21-10	☎0286(22)5324
群馬出張所	〒379-21	群馬県前橋市東大室町183	☎0272(68)3119
神奈川出張所	〒246	神奈川県横浜市瀬谷区本郷1-16-6	☎045(301)0587
静岡出張所	〒410	静岡県沼津市岡ノ宮字焼土手1293-1	☎0559(23)5627
中部S	〒501-62	岐阜県羽島市舟橋町字江北135-1	☎0583(93)0041
大阪営業所	〒567	岐阜県羽島市舟橋町字江北1-8-12	☎0726(54)2168
マメトラ四国機器	〒790	大阪府摂津市鳥飼野野1-23-18	☎0899(73)2325
九州営業所	〒816	愛媛県松山市余戸町南1-1	☎092(501)6160
		福岡市博多区大字上月隈字用中648-1	

5610-0050-5121-1C

マメトラ

マメトラ農機株式会社
MAMETORA AGRIC MACHINERY CO., LTD.

ご注文に際して

- (1) 部品注文の場合は、本誌の見出番号・コード番号・品名・数量を必ず明記願います。
- (2) 注文部品の返品は受けません。
- (3) 補修部品は必ずこの純正部品を御使用願います。
市販品又はその他類似品を使用しますと、性能低下・早期破損の原因になります。
- (4) 需要期には部品注文が殺到しますので、早目に御注文願います。
- (5) 改良変更等により多少形状寸法が、ことなる場合がありますので機体番号も記入の上御注文願います。

*NOTICE (Request for Customers)

- (1) In placing an order for parts, be sure to specify the index number in this list, name of items and the number of parts.
- (2) Return of ordered goods cannot be accepted.
- (3) Be sure to use the standard parts listed herein as repair parts.
Use of other marketed or similar goods often causes a deterioration of performance and an earlier damage.
- (4) Since orders for parts rush in during the demand season, earlier order are recommended.
- (5) As in some cases forms and dimensions may be different owing to remodelling or modifications, order parts upon noting the model number.

目次
CONTENTS

シャーシー
CHASSIS

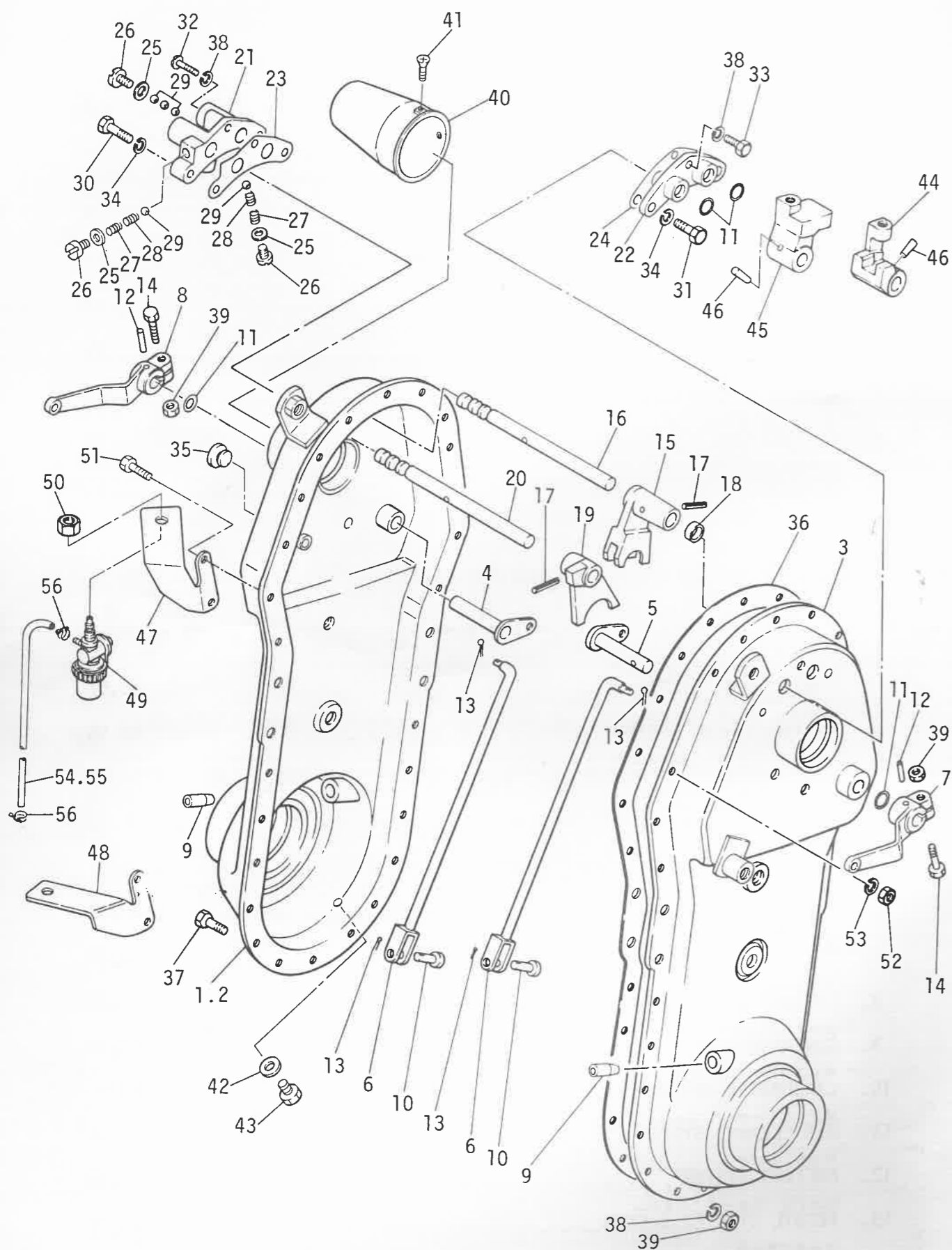
	名 称 SECTION NAME	頁 PAGE
A.	トランスミッション ケース 関係 TRANSMISSION CASE GROUP.....	1
B.	トランスミッション ギヤ 関係 TRANSMISSION GEAR GROUP.....	7
C.	シャーシー・フェンダー 関係 CHASSIS & FENDER GROUP	13
D.	ハンドル 関係 HANDLE GROUP	17
E.	コントロール 関係 CONTROL GROUP	21
F.	エンジン・ベルトカバー・テンション 関係 ENGINE & BELT COVER TENSION GROUP	25
G.	車輪 関係 WHEEL GROUP	31
H.	付属品・工具・関係 ACCESSORY PARTS & TOOL GROUP.....	33

エンジン
ENGINE

NEW G700B-43 & NEW G500B-17

	名 称 SECTION NAME	頁 PAGE
1.	エンジン ボデー システム ENGINE BODY SYSTEM	36,57
2.	シリンダ ヘッド システム CYLINDER HEAD SYSTEM	37,58
3.	クランク シャフト システム CRANK SHAFT SYSTEM	39,59
4.	バルブ・カム ギヤ シャフト システム VALVE & CAM GEAR SHAFT SYSTEM	40,60
5.	ピストン・コネクティング ロッド システム PISTON & CONNECTING ROD SYSTEM	41,61
6.	サイド カバー システム SIDE COVER SYSTEM	43,62
7.	フライホイール マグネット システム FLYWHEEL MAGNETO SYSTEM	44,63
8.	カウリング システム COWLING SYSTEM	45,64
9.	ガバナ システム GOVERNOR SYSTEM	46,65
10.	キャブレター システム CARBURETOR SYSTEM	48,66
11.	エア クリーナ システム AIR CLEANER SYSTEM	50,68
12.	マフラ システム MUFFLER SYSTEM	52,69
13.	リコイル スタータ システム RECOIL STARTER SYSTEM	53,70
14.	ツール セット TOOL SET	55,71

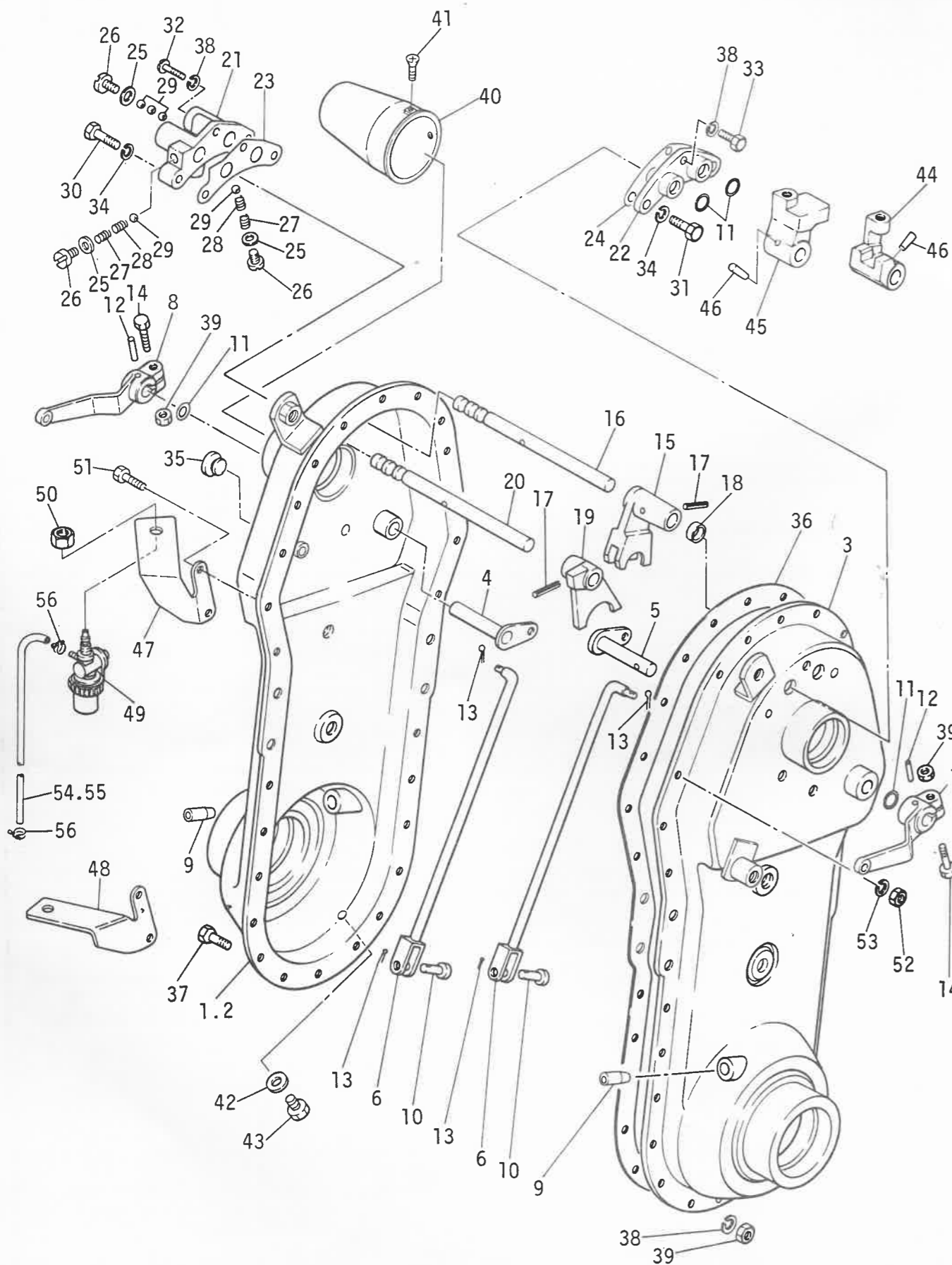
A. トランスミッションケース関係
TRANSMISSION CASE GROUP



A. トランスミッションケース関係
TRANSMISSION CASE GROUP

見出番号 NO.	コード番号 CODE NO.	部 品 名 称 PARTS NAME	数 量 Q'TY	摘 要 REMARKS
A-1	109 0111 000	ミッション ケース (R) CASE, transmission right	1	DMC-700
A-2	108 0111 000	ミッション ケース (R) CASE, transmission right	1	DMC-600
A-3	109 0112 000	ミッション ケース (L) CASE, transmission left	1	
A-4	M71 0220 000	サイド クラッチ アーム (R) ARM (R), side clutch	1	
A-5	M71 0214 000	サイド クラッチ アーム (L) ARM (L), side clutch	1	
A-6	M71 0215 000	サイド クラッチ ロット ROD, side clutch	2	
A-7	108 0216 000	ジョイント レバー (L) LEVER (L), joint	1	
A-8	108 0217 000	ジョイント レバー (R) LEVER (R), joint	1	
A-9	M67 0234 001	キャップ CAP	2	
A-10	M08 1016 000	ヒラ アタマ ピン PIN, clevis	2	
A-11	90R 1200 001	O リング "O" RING, P-12 T302	4	
A-12	9TP 0402 500	テーパ ピン PIN, taper 4φx25 l	2	
A-13	9ST 0161 603	ワリ ピン PIN, split 1.6φx16 l	4	
A-14	9BT 0602 500	ボルト BOLT, M6x25 l	2	
A-15	M67 0311 020	シフター フォーク (L・R) FORK (L.R), shifter	1	
A-16	M71 0311 010	シフター ロット (L・R) ROD (L.R), shifter	1	
A-17	9SP 0402 205	スプリング ピン PIN, spring 4φx22 l	2	
A-18	M71 0216 000	カラー COLLAR	1	
A-19	M67 0312 020	シフター フォーク (H) FORK (H), shifter	1	
A-20	M71 0312 010	シフター ロット (H・H') ROD (H.H'), shifter	1	
A-21	M67 0313 000	シフター ロット ウケ A BRACKET A, shifter rod	1	
A-22	M67 0314 000	シフター ロット ウケ B BRACKET B, shifter rod	1	
A-23	M67 0315 000	パッキン A PACKING A	1	
A-24	M67 0316 000	パッキン B PACKING B	1	
A-25	M67 0317 000	パッキン C PACKING C	3	
A-26	M67 0318 000	ボルト BOLT	3	
A-27	M07 0314 000	シフター ロット オン バネ SPRING, tightening shifter	2	

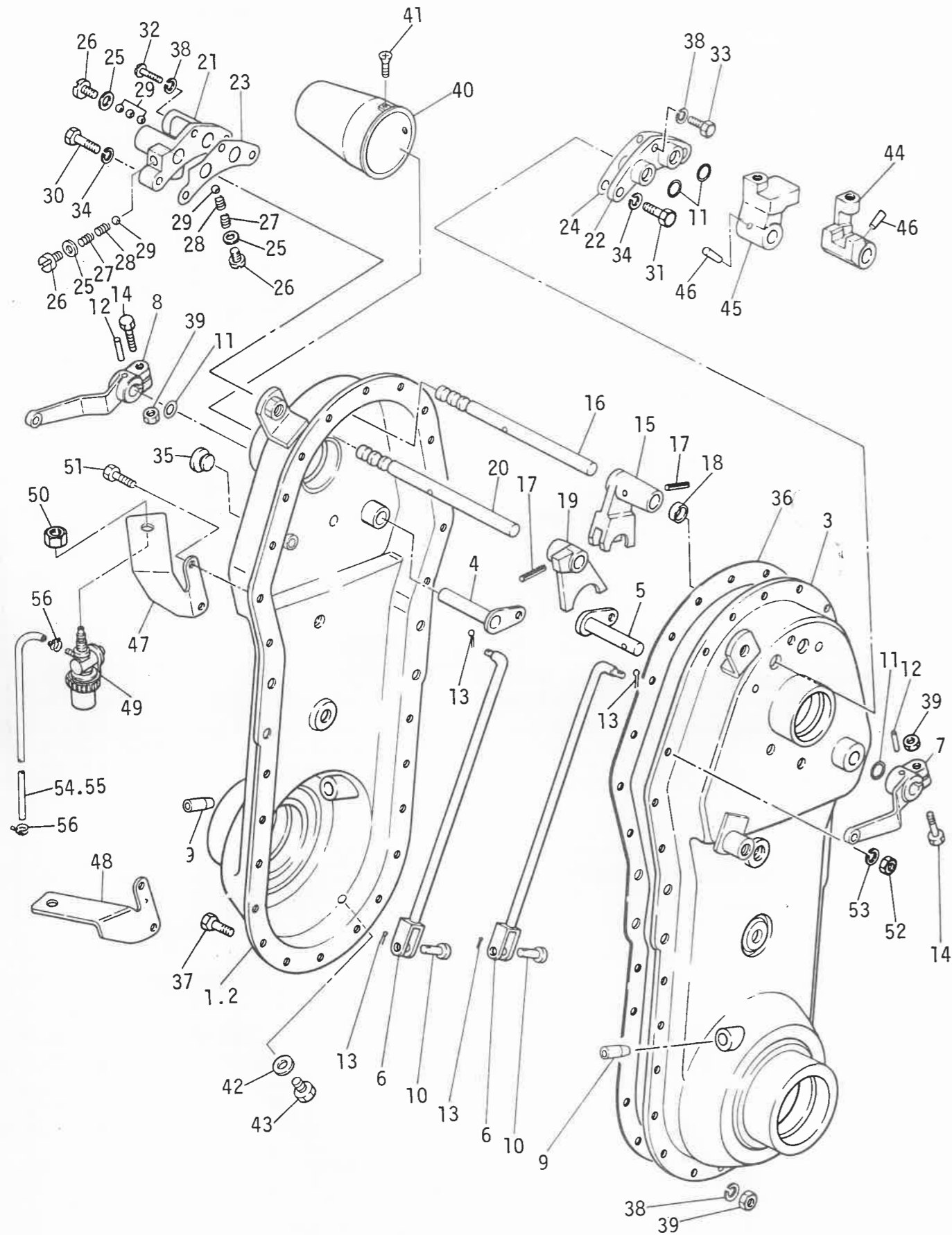
A. トランスミッションケース関係
TRANSMISSION CASE GROUP



A. トランスミッションケース関係
TRANSMISSION CASE GROUP

見出番号 NO.	コード番号 CODE NO.	部品名称 PARTS NAME	数量 Q'TY	摘要 REMARKS
A-28	M07 0314 010	シフター ロット オシ バネ (B) SPRING(B), tightening shifter	2	
A-29	9SB 2500 000	スティール ボール BALL, steel 5/16"	5	
A-30	9BT 0803 000	ボルト BOLT, M8x30 ℓ	2	
A-31	9BT 0802 000	ボルト BOLT, M8x20 ℓ	2	
A-32	9BT 0603 500	ボルト BOLT, M6x35 ℓ	1	
A-33	9BT 0601 800	ボルト BOLT, M6x18 ℓ	1	
A-34	9SW 0800 000	バネ ザガネ WASHER, spring 8φ	4	
A-35	M60 0116 000	チュウユ セン PLUG, oil	1	
A-36	M67 0120 000	ケース パッキン PACKING, case	1	
A-37	9BT 0601 400	ボルト BOLT, M6x14 ℓ	24	
A-38	9SW 0600 000	バネ ザガネ WASHER, spring 6φ	26	
A-39	9NT 0600 000	ナット NUT M6	26	
A-40	M54 0223 000	シールド キャップ CAP, sealed	1	
A-41	9CR 0501 003	⊕ナベ コネジ SCREW, M5x10 ℓ	1	
A-42	M07 0118 000	ハイユコウ パッキン PACKING, oil outlet	1	
A-43	9BT 0801 003	ボルト BOLT, M8x10 ℓ	1	
A-44	M71 0912 002	チェンジ ガイド A GUIDE A, change	1	
A-45	M71 0913 001	チェンジ ガイド B GUIDE B, change	1	
A-46	9TP 0352 500	テーパ ー ピン PIN, taper 3.5φx25ℓ	2	
A-47	M85 1311 000	ストレーナ トリツケ カナグ BRACKET, strainer	1	DMC-700
A-48	M67 1311 000	ストレーナ トリツケ カナグ BRACKET, strainer	1	DMC-600
A-49	M86 0732 000	ストレーナ STRAINER, SF-18R2	1	
A-50	9NS 1000 053	コガタ ロック ナット NUT, lock M10 P1.25	1	
A-51	9BT 0601 803	ボルト BOLT, M6x18 ℓ	2	
A-52	9NT 0600 003	ナット NUT, M6	2	
A-53	9SW 0600 003	バネ ザガネ WASHER, spring 6φ	2	
A-54	103 0715 000	ヒューエル バイブ S-C PIPE T-S, fuel 5φx9φx350 ℓ	1	DMC-700

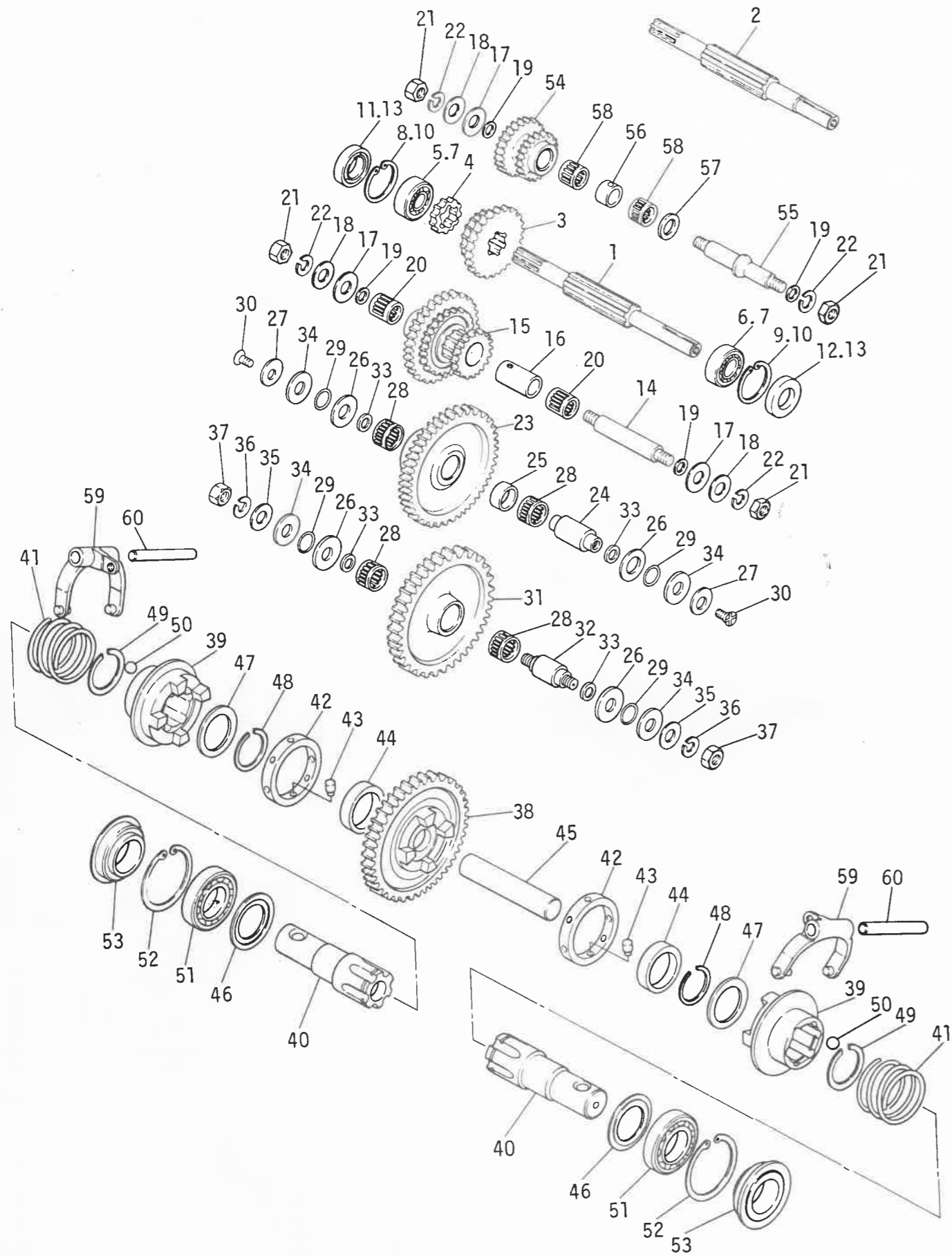
A. トランスミッションケース関係
TRANSMISSION CASE GROUP



A. トランスミッションケース関係
TRANSMISSION CASE GROUP

見出番号 NO.	コード番号 CODE NO.	部品名称 PARTS NAME	数量 Q'TY	摘要 REMARKS
A-55	M88 0712 000	ネンリョウ カン S-C PIPE S-C, fuel 5φx9φx280ℓ	1	DMC-600
A-56	M86 0742 000	クリップ CRIP, 10φ	2	

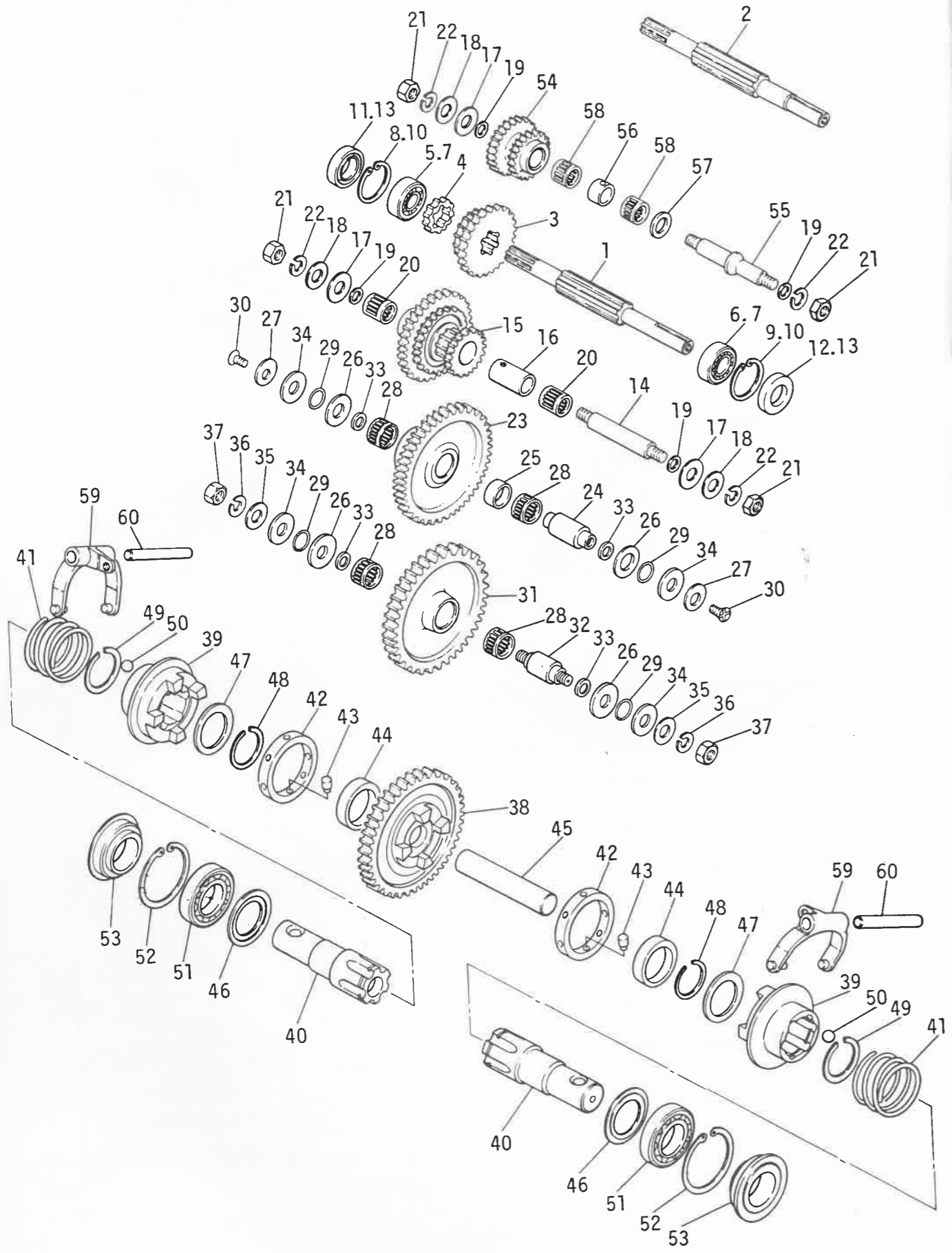
(G700B)
B. トランスミッションギヤ関係
TRANSMISSION GEAR GROUP



B. トランスミッションギヤ関係
TRANSMISSION GEAR GROUP

見出番号 NO.	コード番号 CODE NO.	部 品 名 称 PARTS NAME	数 量 Q'TY	摘 要 REMARKS
B-1	109 0211 000	シュジク SHAFT, main	1	DMC-700
B-2	M71 0251 000	シュジク SHAFT, main	1	DMC-600
B-3	M71 0211 000	チェンジ ギヤ GEAR, change	1	
B-4	M58 0213 000	チェンジ ギヤ GEAR, change	1	
B-5	9BB 6004 000	ボール ベアリング BEARING, ball #6004	1	DMC-700
B-6	9BB 6203 000	ボール ベアリング BEARING, ball #6203	1	"
B-7	9BB 6203 000	ボール ベアリング BEARING, ball #6203	2	DMC-600
B-8	9RR 4200 005	スナップ リング RING, snap R-42	1	DMC-700
B-9	9RR 4000 005	スナップ リング RING, snap R-40	1	"
B-10	9RR 4000 005	スナップ リング RING, snap R-40	2	DMC-600
B-11	90S 2042 1002	オイル シール SEAL, oil SC-204210	1	DMC-700
B-12	90S 1740 0802	オイル シール SEAL, oil SC-17408	1	"
B-13	90S 1740 0802	オイル シール SEAL, oil SC-17408	2	DMC-600
B-14	M67 0214 000	2ジク SHAFT, second	1	
B-15	M71 0212 000	2ジク ギヤ GEAR, second shaft	1	
B-16	M67 0215 000	2ジク カラー COLLAR, second shaft	1	
B-17	M07 0217 001	ザガネ A WASHER A	3	
B-18	M07 0234 002	ネジツキ シャフト ヨウ パッキン (ソト) PACKING, shaft with screw	3	
B-19	M07 0313 001	シフター ロット ヨウ パッキン PACKING, shifter rod	4	
B-20	9NB 1519 182	ニードル ベアリング BEARING, needle KT151918	2	
B-21	9NT 1000 010	ナット NUT, M10 P1.25	4	
B-22	9SW 1000 000	バネ ザガネ WASHER, spring 10φ	4	
B-23	108 0213 000	ゲンソク ギヤ GEAR, reduction	1	
B-24	M67 0217 000	ゲンソク ジク SHAFT, reduction	1	
B-25	M67 0218 000	ゲンソク ジク カラー COLLAR, reduction shaft	1	
B-26	M67 0219 000	ザガネ A WASHER A	4	
B-27	M67 0220 000	ゲンソク ジク ワッシャー WASHER, reduction shaft	2	

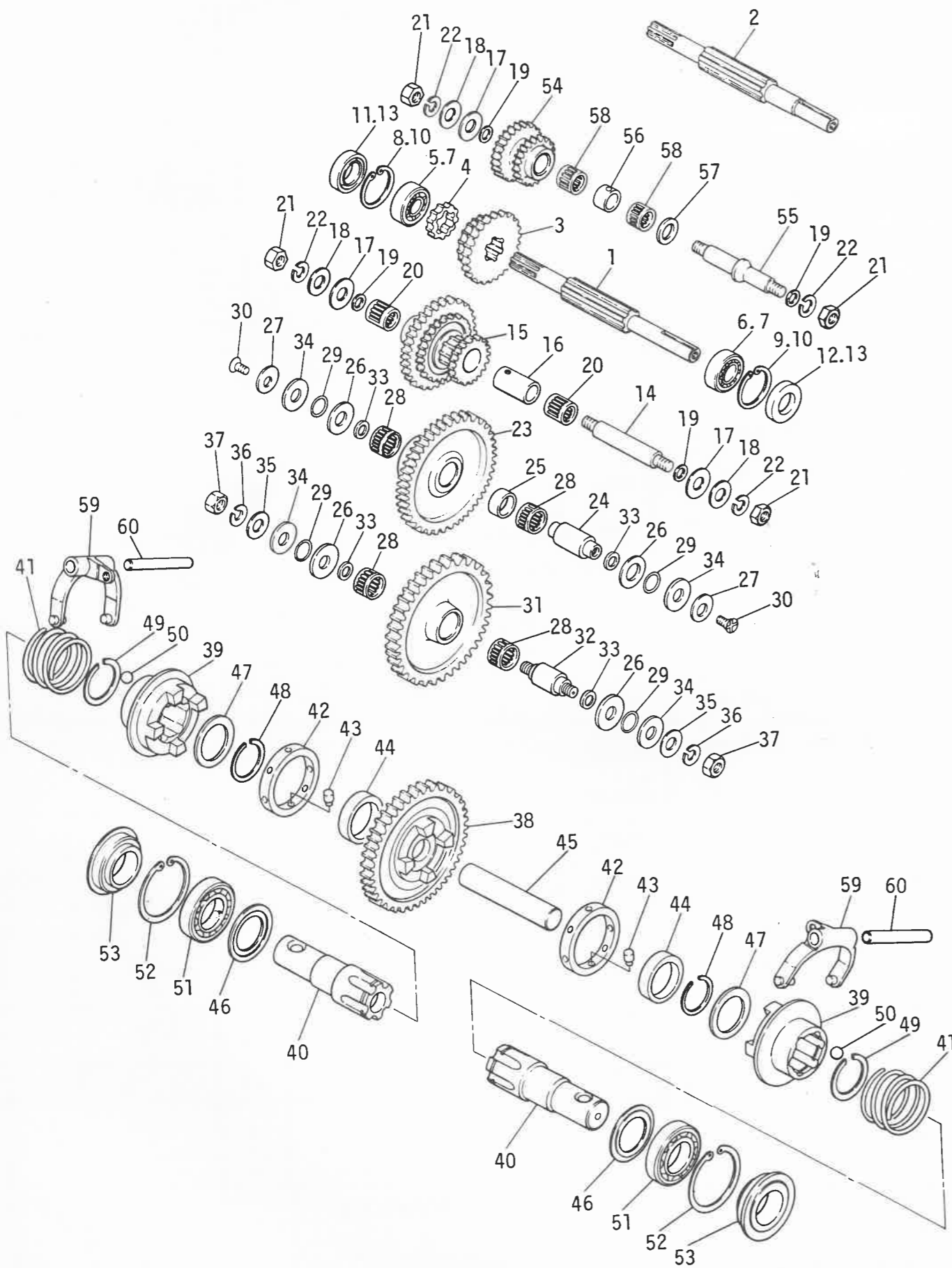
トランスミッションギヤ関係
B. TRANSMISSION GEAR GROUP



トランスミッションギヤ関係
B. TRANSMISSION GEAR GROUP

見出番号 NO.	コード番号 CODE NO.	部 品 名 称 PARTS NAME	数 量 Q'TY	摘 要 REMARKS
B-28	9NB 2226 132	ニードル ベアリング BEARING, needle	4	
B-29	9OR 1600 005	O リング "O" RING	4	
B-30	9CD 0801 603	⊕サラ コネジ SCREW,	2	M8x16 ℓ
B-31	M67 0221 000	アイドラー ギヤ GEAR, idler	1	
B-32	M67 0242 000	アイドラー ジク SHAFT, idler	1	
B-33	M07 0238 000	カラー シャフト ヨウ パッキン (ウチ) PACKING (in), collar shaft	4	
B-34	M07 0237 000	カラー シャフト ヨウ パッキン (ソト) PACKING (out), collar shaft	4	
B-35	9FW 1200 000	ヒラ ザガネ WASHER, plain	2	12φ
B-36	9SW 1200 000	バネ ザガネ WASHER, spring	2	12φ
B-37	9NL 1200 010	ロック ナット NUT, lock	2	M12 P1.5
B-38	108 0214 000	シャジク ギヤ GEAR, axle shaft	1	
B-39	M67 0244 001	スリーブ SLEEVE	2	
B-40	M67 0245 002	シャジク SHAFT, axle	2	
B-41	M67 0246 000	サイド クラッチ バネ SPRING, side clutch	2	
B-42	M67 0247 001	リング RING	2	
B-43	M67 0248 002	ローラー ROLLER	16	
B-44	M67 0249 002	カラー COLLAR	2	
B-45	M62 0212 000	ナカ ジク SHAFT, in side	1	
B-46	M62 0222 000	シャジク ザガネ WASHER, axle shaft	2	
B-47	M67 0252 000	ストッパー ザガネ WASHER, stopper	2	
B-48	M99 0212 000	サー クリップ CLIP,	2	WR-37
B-49	M99 0211 000	サー クリップ CLIP,	2	AR-47
B-50	9SB 3000 000	スティール ボール BALL, steel	24	3/8"
B-51	9BB 6007 000	ボール ベアリング BEARING, ball	2	#6007
B-52	9RR 6200 005	スナップ リング RING, snap	2	R-62
B-53	90S 3562 1914	オイル シール SEAL, oil	2	QLFY35621319
B-54	M71 0213 000	バック ギヤ GEAR, back	1	

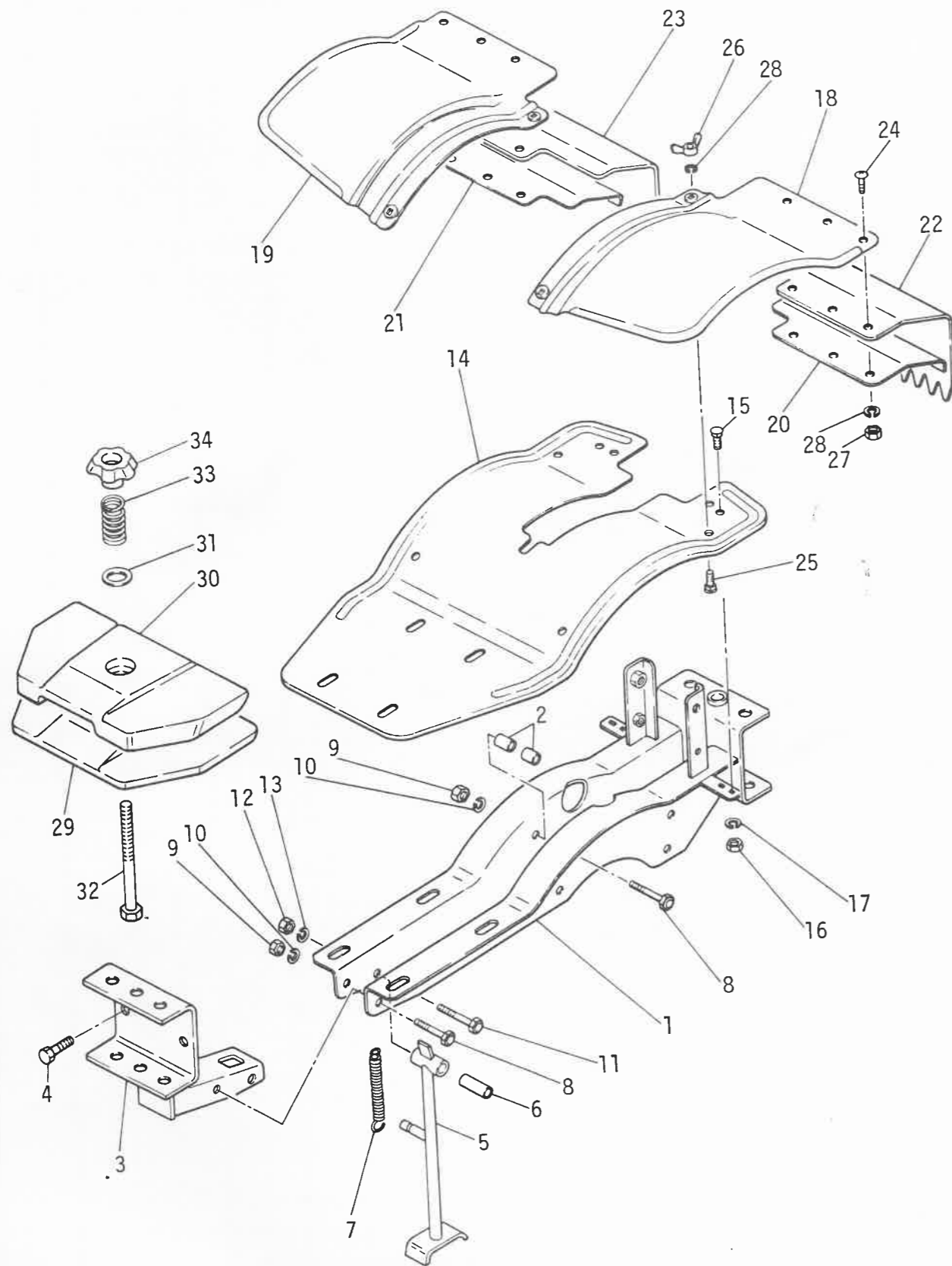
(G700B)
B. トランスミッションギヤ関係
TRANSMISSION GEAR GROUP



B. トランスミッションギヤ関係
TRANSMISSION GEAR GROUP

見出番号 NO.	コード番号 CODE NO.	部品名称 PARTS NAME	数量 Q'TY	摘要 REMARKS
B-55	M67 0227 000	バック ジク SHAFT, back	1	
B-56	M67 0228 000	バック ジク カラー COLLAR, back shaft	1	
B-57	M54 0227 000	ザガネ WASHER	1	
B-58	9NB 1519 132	ニードル ベアリング BEARING, needle KT151913	2	
B-59	M67 0250 000	サイド クラッチ フォーク FORK, side clutch	2	
B-60	M67 0230 000	フォーク シャフト SHAFT, fork	2	

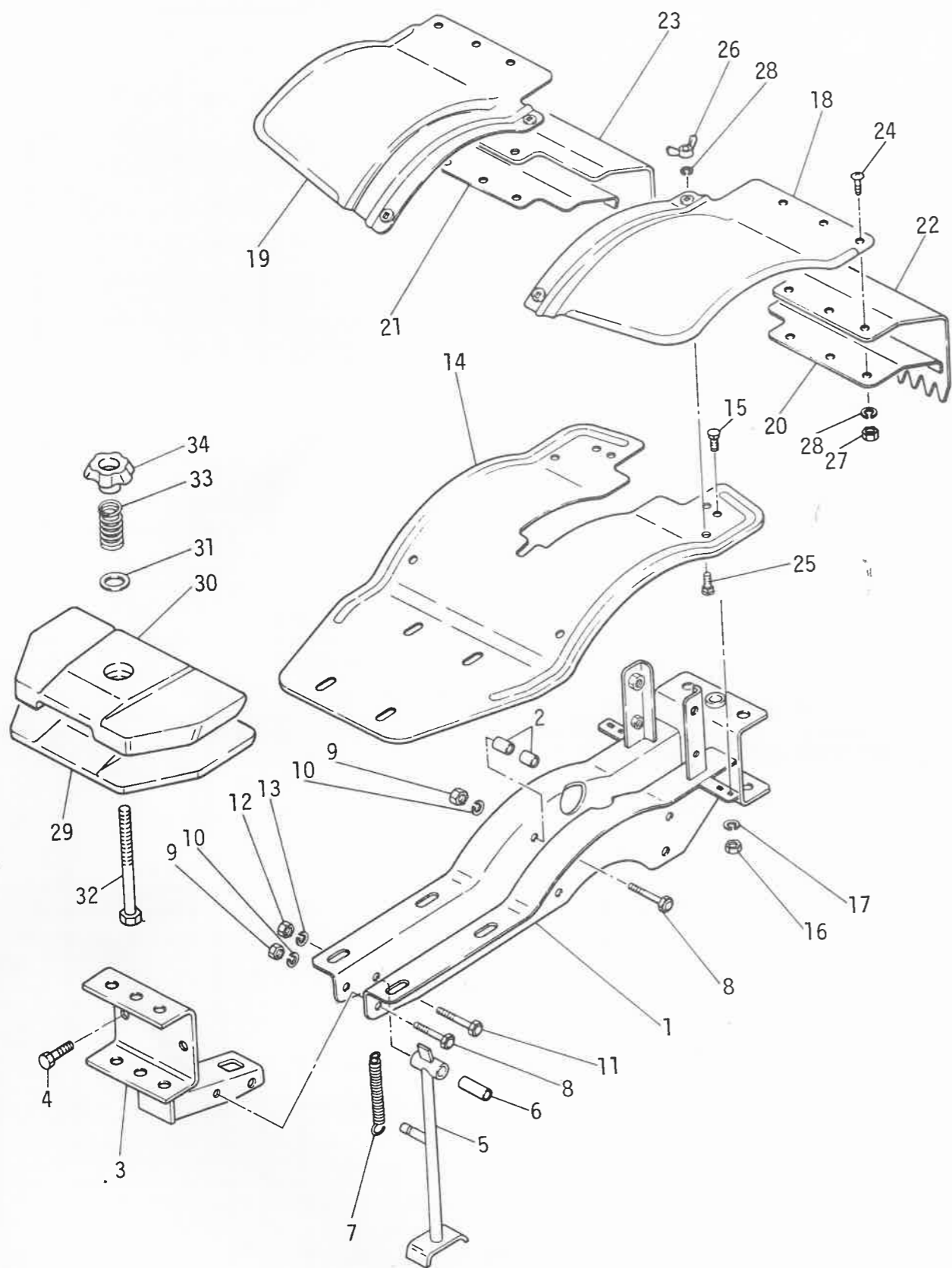
C. シャーシー・フェンダー関係
CHASSIS & FENDER GROUP



C. シャーシー・フェンダー関係
CHASSIS & FENDER GROUP

見出番号 NO.	コード番号 CODE NO.	部 品 名 称 PARTS NAME	数 量 Q'TY	摘 要 REMARKS
C-1	M71 2111 000	シャーシ フレーム FRAME, chassis	1	
C-2	M67 0412 000	ケース シメツケ カラー COLLAR, tightening case	8	
C-3	M67 0413 001	フロント ヒッチ HITCH, front	1	
C-4	9BT 1203 503	ボルト BOLT, M12x35 l	2	
C-5	M67 0414 000	スタンド STAND	1	
C-6	M67 0415 000	スタンド ウケ パイプ PIPE, stand	1	
C-7	M97 0412 000	スタンド バネ SPRING, stand	1	
C-8	9BT 0806 203	ボルト BOLT, M8x62 l	5	
C-9	9NT 0800 003	ナット NUT, M8	5	
C-10	9SW 0800 003	バネ ザガネ WASHER, 8φ	5	
C-11	9BT 1006 503	ボルト BOLT, M10x65 l	1	
C-12	9NT 1000 003	ナット NUT, M10	1	
C-13	9SW 1000 003	バネ ザガネ WASHER, 10φ	1	
C-14	M67 0511 000	フェンダー FENDER	1	
C-15	9BT 0601 363	カクネ ボルト BOLT, M6x13 l	4	
C-16	9NT 0600 003	ナット NUT, M6	4	
C-17	9SW 0600 003	バネ ザガネ WASHER, spring 6φ	4	
C-18	M67 0512 000	ホジョ フェンダー (L) FENDER (L), extension <i>1/20 360</i>	1	OPTION 見出番号18~28 を含む
C-19	M67 0513 000	ホジョ フェンダー (R) FENDER (R), extension <i>1/20 360</i>	1	
C-20	M23 0513 000	タレゴム オサエ イタ (L) PLATE (L), setting rubber <i>470 490</i>	1	
C-21	M23 0516 000	タレゴム オサエ イタ (R) PLATE (R), setting rubber <i>470 490</i>	1	
C-22	M23 0514 001	ホジョ フェンダー タレゴム (L) RUBBER (L), sheet <i>470 490</i>	1	
C-23	M23 0515 001	ホジョ フェンダー タレゴム (R) RUBBER (R), sheet <i>470 490</i>	1	
C-24	9CR 0601 703	ナベ コネジ SCREW, M6x17l <i>28</i>	6	<i>150</i>
C-25	9BT 0601 363	カクネ ボルト BOLT, M6x13l <i>28</i>	4	<i>150</i>
C-26	9NW 0600 003	チョウ ナット NUT, wing M6 <i>48</i>	4	<i>150</i>
C-27	9NT 0600 003	ナット NUT, M6 <i>28</i>	6	<i>150</i>

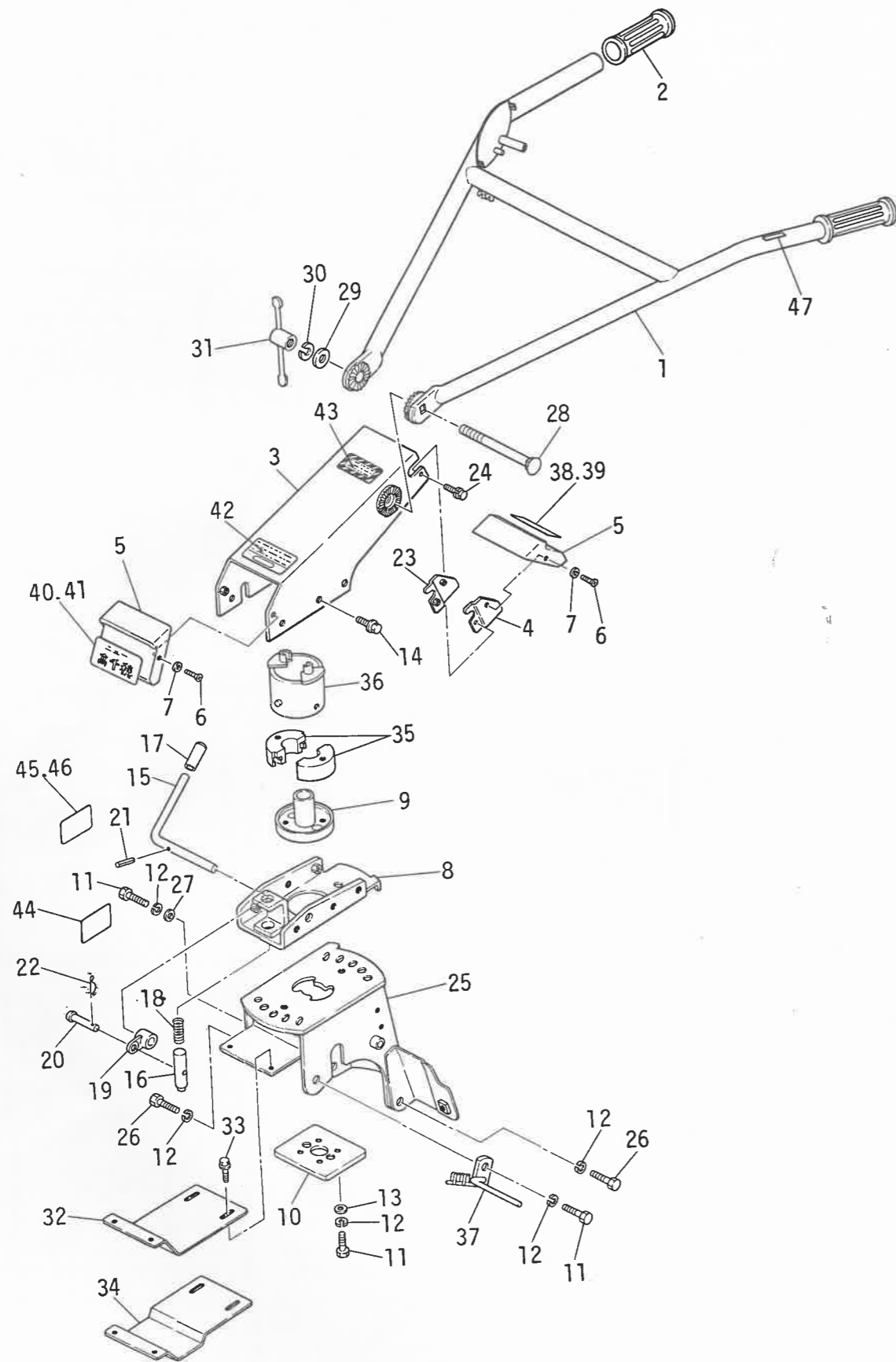
シャシー・フェンダー関係
C. CHASSIS & FENDER GROUP



シャシー・フェンダー関係
C. CHASSIS & FENDER GROUP

見出番号 NO.	コード番号 CODE NO.	部品名称 PARTS NAME	数量 Q'TY	摘要 REMARKS
C-28	9SW 0600 003	バネ ザガネ WASHER, spring 6φ	15 10	
C-29	M66 1211 000	バランス ウェート (ダイ) WEIGHT (large), balance	1	OPTION 見出番号 29~34 を含む
C-30	M66 1212 000	バランス ウェート (ショウ) WEIGHT (small), balance	1	
C-31	M66 1213 000	ウェート ヨウ ザガネ WASHER, weight	1	
C-32	M66 1214 000	ウェート ヨウ ボルト BOLT, weight	1	
C-33	106 0329 000	スプリング SPRING	1	
C-34	106 0330 000	ウェート シメツケ ナット NUT, tightening weight	1	

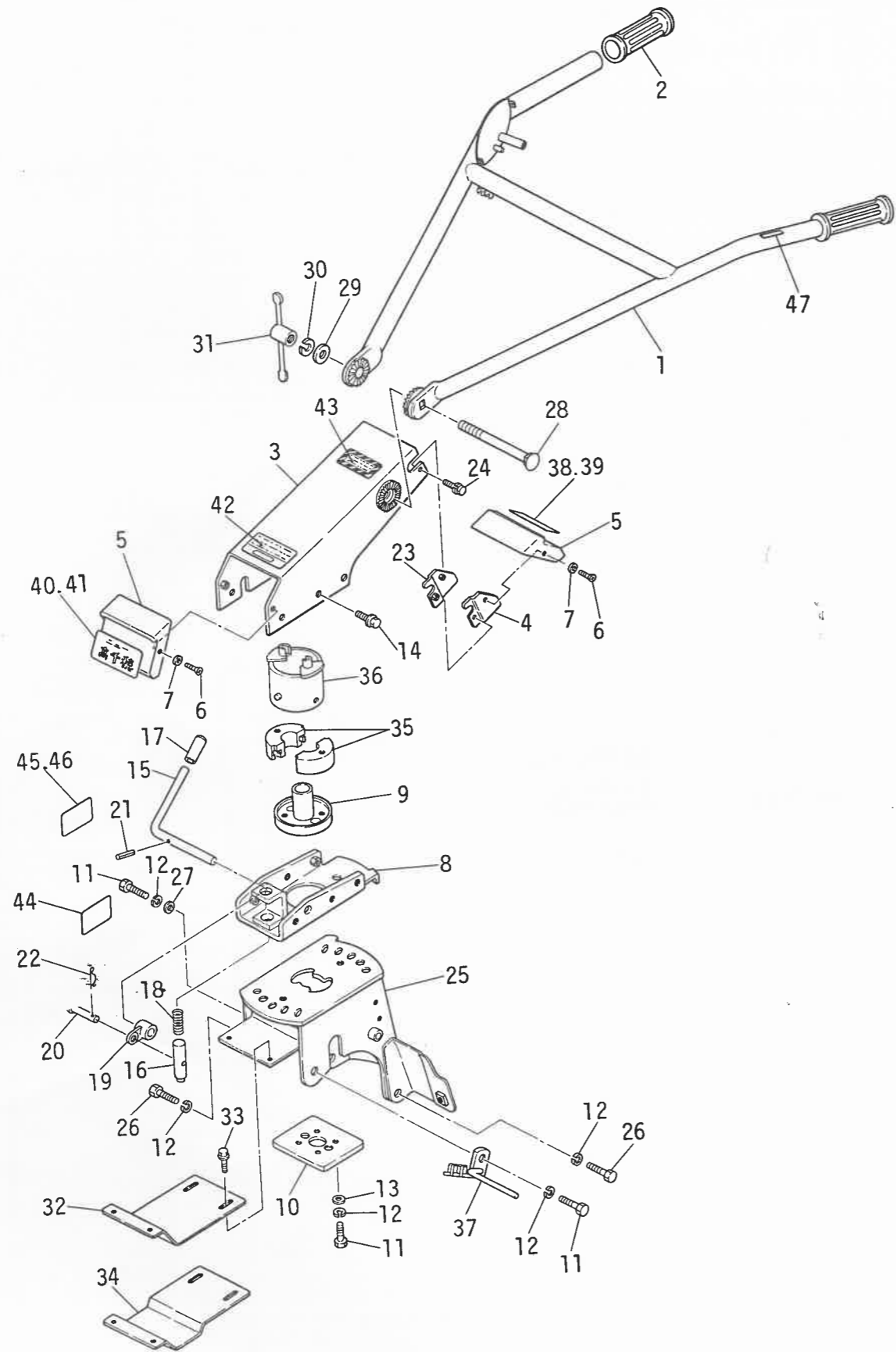
D. ハンドル関係
HANDLE GROUP



D. ハンドル関係
HANDLE GROUP

見出番号 NO.	コード番号 CODE NO.	部 品 名 称 PARTS NAME	数 量 Q'TY	摘 要 REMARKS
D-1	109 0611 002	ハンドル HANDLE	1	見出番号 47 を含む
D-2	106 0420 000	ハンドル ニギリ GLIP, handle	2	
D-3	109 0612 001	ハンドル シャーシー CHASSIS, handle	1	見出番号 42, 43 を含む
D-4	109 0620 000	カバー ステア (L) STAY (L), cover	1	
D-5	M91 0615 001	フロント カバー (A) COVER (A), front	2	見出番号 38, 39 及び 40, 41 を含む
D-6	9CD 0501 213	⊕マルサラ コネジ SCREW, M5x12 ℓ	4	
D-7	9FW 0500 023	フィニッシュ ワッシャー WASHER, finish 5φ	4	
D-8	109 0614 000	ハンドル ウケザ BRACKET, handle	1	
D-9	109 0615 000	コチイ フランジ FLANGE, fix	1	
D-10	109 0616 000	プレート PRATE	1	
D-11	9BT 1002 503	ボルト BOLT, M10x25 ℓ	6	
D-12	9SW 1000 003	バネ ザガネ WASHER, spring 10φ	8	
D-13	103 1012 00	ヒラ ザガネ WASHER, plain	4	
D-14	9BK 0801 863	ヒラ バネツキ ボルト BOLT, M8x18 ℓ	6	
D-15	109 0617 001	カイドウ レバー LEVER, turning	1	
D-16	109 0618 000	カイドウ ピン PIN, turning	1	
D-17	M25 0420 000	グリップ GRIP	1	
D-18	M88 0616 000	カイドウ スプリング SPRING, turning	1	
D-19	M88 0618 000	カイドウ ジョイント JOINT, turning	1	
D-20	T10 0272 000	シャジク ピン PIN, axle shaft	1	
D-21	9SP 0402 205	スプリング ピン PIN, spring 4φx22 ℓ	1	
D-22	9RP 0612 003	R ピン "R" PIN 6	1	
D-23	109 0621 000	カバー ステア (R) STAY (R), cover	1	
D-24	9CR 0601 043	バネツキ コネジ SCREW, M6x10 ℓ	2	
D-25	109 0619 001	ハンドル ブラケット BRACKET, handle	1	見出番号 44, 及び 45, 46 を含む
D-26	9BT 1002 003	ボルト BOLT, M10x20 ℓ	2	
D-27	9FW 1000 003	ヒラ ザガネ WASHER, plain 10φ	1	

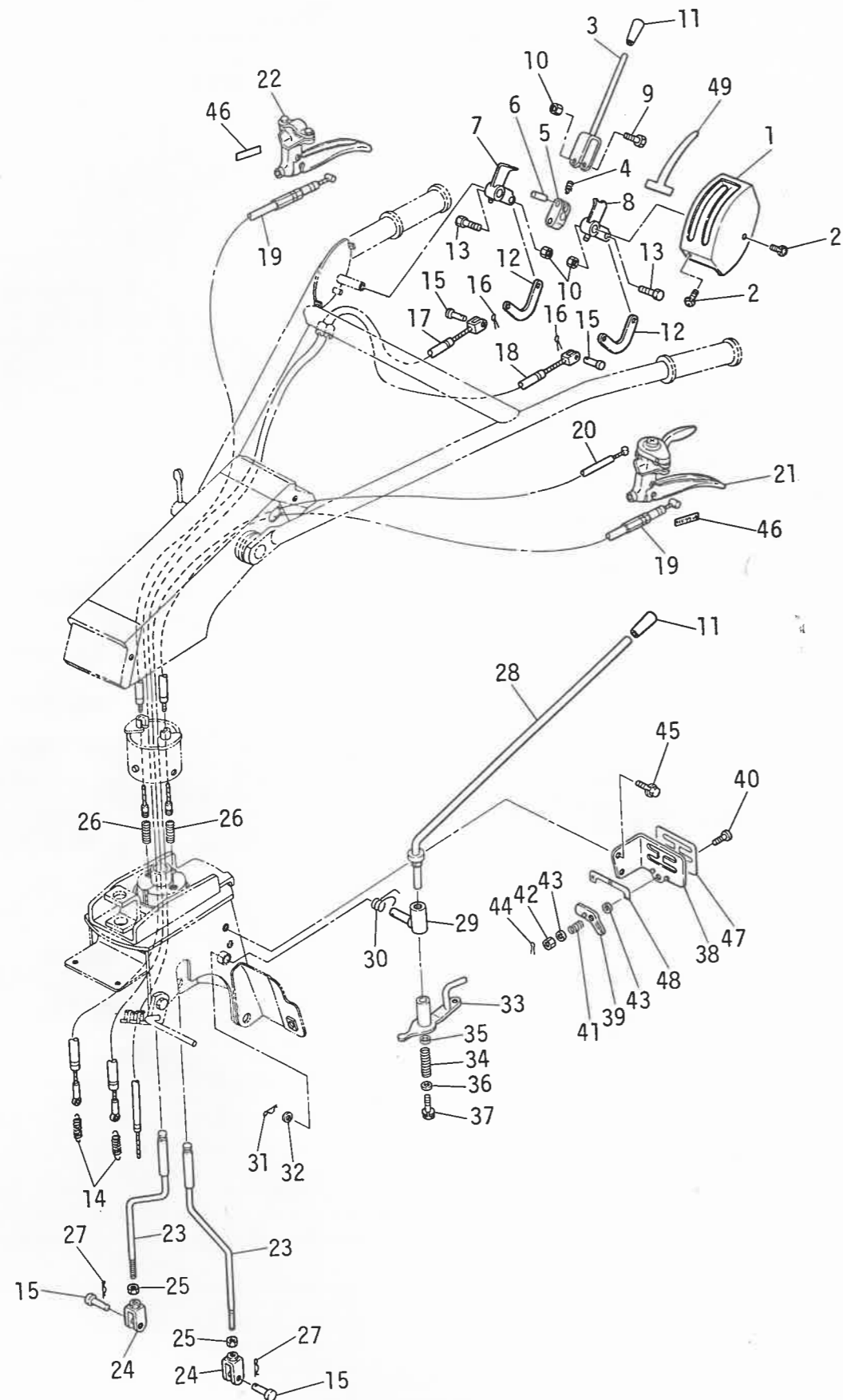
(G700B)
D. ハンドル関係
HANDLE GROUP



D. ハンドル関係
HANDLE GROUP

見出番号 NO.	コード番号 CODE NO.	部品名称 PARTS NAME	数量 Q'TY	摘要 REMARKS
D-28	9BT 1217 063	カクネ ボルト BOLT, M12x170 ℓ S=20	1	
D-29	9FW 1200 003	ヒラ ザガネ WASHER, plain 12φ	1	
D-30	9SW 1200 003	バネ ザガネ WASHER, spring 12φ	1	
D-31	M77 0617 000	ハンドル ジョウゲ クランプ CLAMP, adjusting handle	1	
D-32	109 0715 000	プレート PLATE	1	DMC-700
D-33	9BK 0801 663	ヒラ バネツキ ボルト BOLT, M8x16 ℓ	2	
D-34	108 0711 001	プレート PLATE	1	DMC-600
D-35	109 1013 000	サイド クラッチ セッシュ FRANGE, side clutch	2	
D-36	109 1014 000	セッシュ ホルダー HOLDER	1	
D-37	109 0823 000	ワイヤー ウケ BRACKET, wire	1	
D-38	109 1411 000	カタシキ マーク MARK	1	DMC-700
D-39	108 1411 000	カタシキ マーク MARK	1	DMC-600
D-40	109 1412 000	シュメイハン MARK	1	DMC-700
D-41	108 1412 000	シュメイハン MARK	1	DMC-600
D-42	109 1414 000	ジドウ キリカエ マーク MARK	1	
D-43	M86 0717 000	アンゼン サギョウ マーク MARK	1	
D-44	M26 1416 000	ストレーナ チュウイガキ MARK	1	
D-45	109 1415 000	アンゼン カンテイ カタシキ メイハン MARK	1	DMC-700
D-46	108 1414 000	アンゼン カンテイ カタシキ メイハン MARK	1	DMC-600
D-47	M83 1315 000	スロットル マーク MARK, throttle	1	

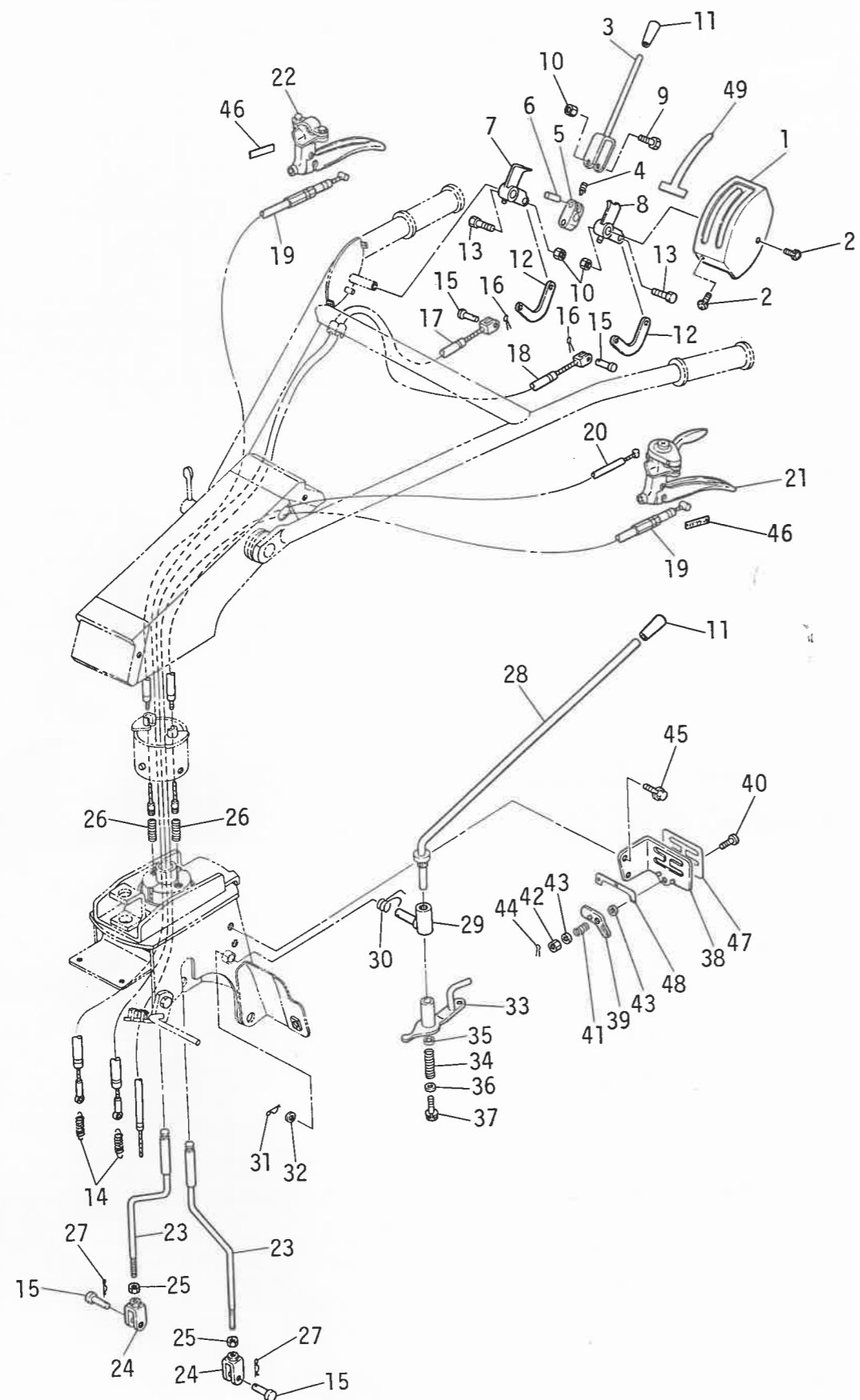
(G700B)
E. CONTROL GROUP
 コントロール関係



E. CONTROL GROUP
 コントロール関係

見出番号 NO.	コード番号 CODE NO.	部 品 名 称 PARTS NAME	数 量 Q'TY	摘 要 REMARKS
E-1	M13 1743 000	テンション レバー ボックス BOX, tension lever	1	見出番号 49 を 含む
E-2	9CR 0601 253	⊕ヒラ バネツキ コネジ SCREW, M6x12 l	3	
E-3	S57 0524 000	テンション レバー LEVER, tension	1	
E-4	S57 0525 000	クラッチ レバー バネ SPRING, clutch lever	1	
E-5	S57 0526 000	レバー トリツケ コマ SUPPORT, fitting lever	1	
E-6	S57 0527 000	バネ トメ ピン PIN	1	
E-7	S57 0528 000	テンション レバー カウンター (R) COUNTER (R), tension lever	1	
E-8	S57 0529 000	テンション レバー カウンター (L) COUNTER (L), tension lever	1	
E-9	9BT 0603 603	ボルト BOLT, M6x36 l	1	
E-10	9NL 0600 003	ロック ナット NUT, lock M6	3	
E-11	M25 0420 000	グリップ GRIP	2	
E-12	M13 0825 000	テンション ワイヤー ジョイント JOINT, tension wire	2	
E-13	M13 1752 000	U カナグ トリツケ ボルト BOLT	2	
E-14	M13 1754 000	テンション ヒッバリ バネ SPRING, tension tightener	2	
E-15	M08 1016 000	ヒラ アタマ ピン PIN, clevis	4	
E-16	9ST 0161 603	ワリ ピン PIN, split 1.6φx16 l	2	
E-17	109 0822 000	シュ クラッチ ワイヤー (L) WIRE (L), main clutch	1	
E-18	109 0824 000	シュ クラッチ ワイヤー (H) WIRE (H), main clutch	1	
E-19	109 1015 000	サイド クラッチ ワイヤー WIRE, side clutch	2	
E-20	109 1311 000	スロットル ワイヤー WIRE, throttle	1	
E-21	E23 1119 020	コンビ レバー LEVER, combination	1	見出番号 46 を 含む
E-22	E13 1114 020	クラッチ レバー LEVER, clutch	1	"
E-23	109 1011 001	サイド クラッチ ロッド ROD, side clutch	2	
E-24	109 1012 000	ジョイント JOINT	2	
E-25	9NL 0800 003	ロック ナット NUT, lock M8	2	
E-26	M54 0613 000	スプリング SPRING	2	
E-27	9RP 0612 003	R ピン "R" PIN	6	

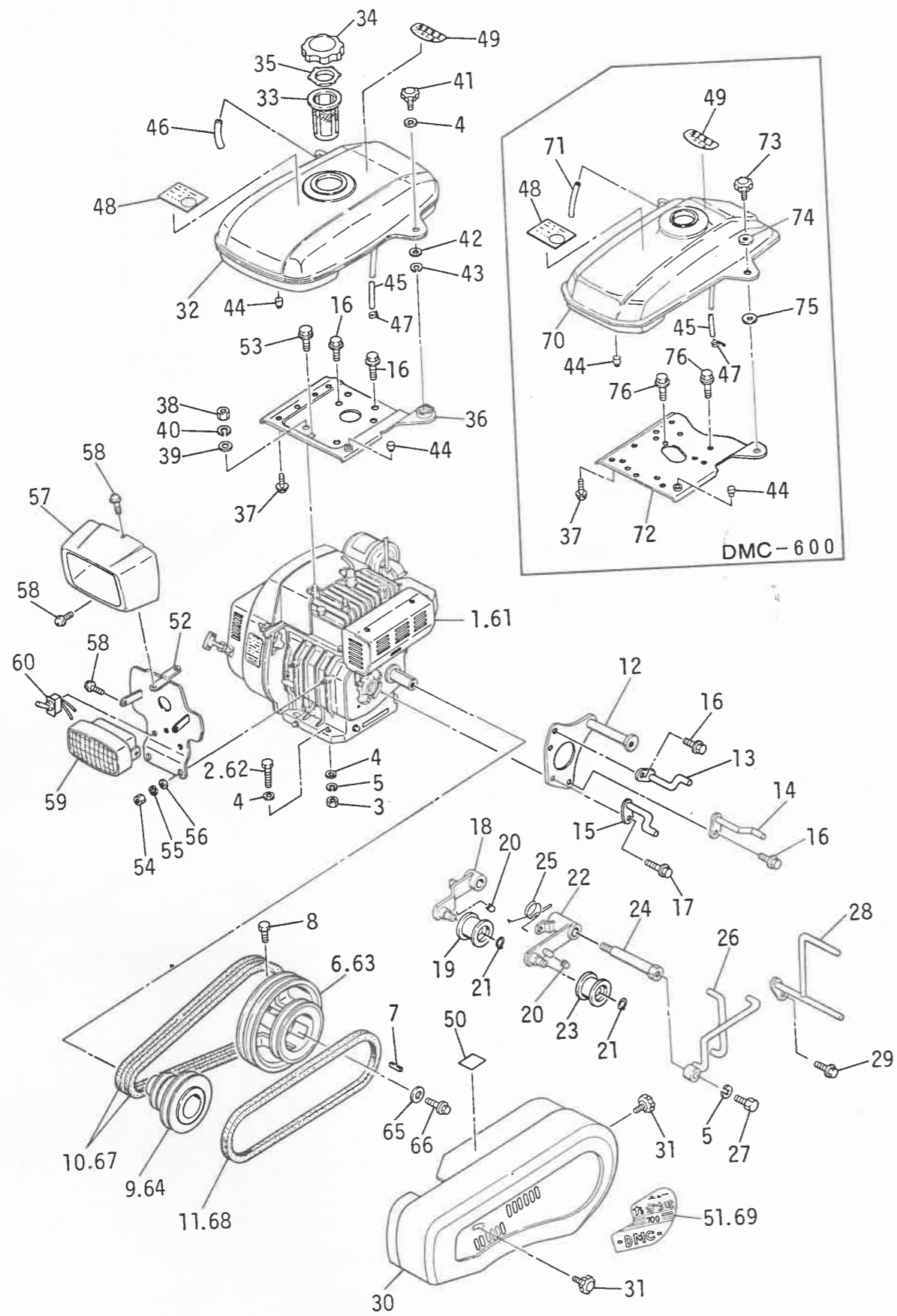
E. コントロール関係
CONTROL GROUP



E. コントロール関係
CONTROL GROUP

見出番号 NO.	コード番号 CODE NO.	部品名称 PARTS NAME	数量 Q'TY	摘要 REMARKS
E-28	109 0911 000	チェンジ レバー LEVER, change	1	
E-29	M67 0912 001	チェンジ レバー ウケ SUPPORT, change lever	1	
E-30	M67 0916 003	チェンジ レバー コチイ バネ SPRING, change lever fix	1	
E-31	9RP 1023 003	R ピン "R" PIN	10	
E-32	9FW 1200 003	ヒラ ザガネ WASHER, plain	12φ	
E-33	M67 0927 003	シフター アーム ARM, shifter	1	
E-34	M67 0914 000	スプリング SPRING	1	
E-35	M67 0926 000	ヒラ ザガネ WASHER, plain	1	
E-36	M67 0915 000	ヒラ ザガネ WASHER, plain	1	
E-37	9BK 0601 553	バネツキ ボルト BOLT,	M6x15 ℓ	1
E-38	109 0914 000	チェンジ アンナイ パン (F3) PLATE (F3), change	1	見出番号 47, 48 を含む
E-39	M67 0931 000	ストッパー STOPPER	1	
E-40	M67 0932 000	⊕ マル コネジ SCREW	1	
E-41	103 0913 000	スプリング SPRING	1	
E-42	9NT 0500 003	ナット NUT,	M5	1
E-43	9FW 0500 003	ヒラ ザガネ WASHER, Plain	5φ	2
E-44	9ST 0121 203	ワリ ピン PIN, split	1.2φx12 ℓ	1
E-45	9BK 0601 563	ヒラ バネツキ ボルト BOLT,	M6x15 ℓ	2
E-46	M83 1013 000	サイド クラッチ マーク MARK, side clutch	2	
E-47	M71 0918 000	チェンジ マーク (A) MARK (A), change	1	
E-48	M67 0934 000	チェンジ マーク (B) MARK (B), change	1	
E-49	M13 1751 002	テンション レバー アンナイ MARK, tension lever	1	

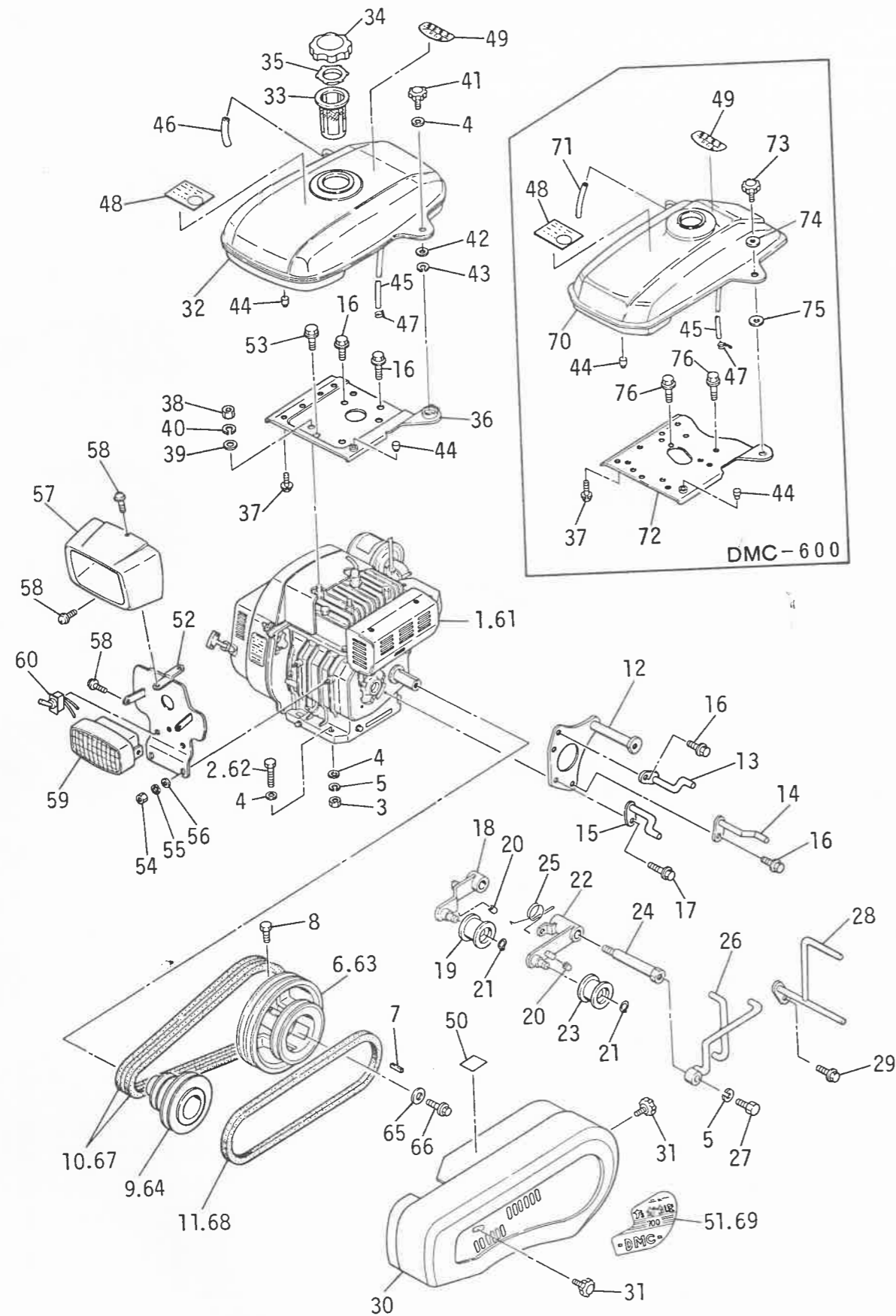
F. エンジン・ベルトカバー・テンション関係
ENGINE & BELT COVER TENSION GROUP



F. エンジン・ベルトカバー・テンション関係
ENGINE & BELT COVER TENSION GROUP

見出番号 NO.	コード番号 CODE NO.	部品名称 PARTS NAME	数量 Q'TY	摘要 REMARKS
F- 1	CEG 0020 310	エンジン ENGINE, G700B-43	1	DMC-700
F- 2	9BT 1004 003	ボルト BOLT, M10x40ℓ	4	"
F- 3	9NT 1000 003	ナット NUT, M10 P1.5	4	
F- 4	9FW 1000 003	ヒラ ザガネ WASHER, plain 10φ	8	
F- 5	9SW 1000 003	バネ ザガネ WASHER, spring 10φ	5	
F- 6	109 0811 002	ホンキ プーリ PULLEY, main	1	DMC-700
F- 7	9KY 0505 500	キー KEY, 5x5x55ℓ	1	
F- 8	9BT 0801 603	ボルト BOLT, M8x16ℓ	1	
F- 9	109 0812 000	エンジン プーリ PULLEY, engine	1	DMC-700
F-10	9VA 0390 003	V ベルト V BELT, LA-39 (オレンジ)	2	
F-11	9VB 0370 003	V ベルト V BELT, LB-37 (オレンジ)	1	
F-12	109 0813 000	ベルト オサエ ブラケット BRACKET, belt support	1	
F-13	109 0814 001	ベルト オサエ (ウエ) SUPPORT, belt (upper)	1	
F-14	109 0815 000	ベルト オサエ (シタ) SUPPORT, belt (lower)	1	
F-15	109 0821 000	ベルト オサエ (マエ) SUPPORT, belt (front)	1	
F-16	9BK 0801 663	ヒラ バネツキ ボルト BOLT, M8x16ℓ	7	
F-17	9BK 0802 063	ヒラ バネツキ ボルト BOLT, M8x20ℓ	1	
F-18	109 0816 000	テイク テンション アーム ARM, tension (low speed)	1	
F-19	M66 0824 000	テンション コロ ROLLER, tension A-W	1	
F-20	M66 0837 000	テンション カンショウ ゴム CUSSION RUBBER, tension	2	
F-21	9RS 1200 005	スナップ リング ジク ヨウ SNAP RING, shaft S-12	2	
F-22	109 0817 000	コウソク テンション アーム ARM, tension (hight speed)	1	
F-23	M66 0825 000	テンション コロ ROLLER, tension B-S	1	
F-24	109 0818 001	テンション トリツケ ボルト BOLT, tension fitting	1	
F-25	M71 0859 000	テンション モドシ バネ SPRING, tension return	1	
F-26	109 0819 001	ベルト ストッパー STOPPER, belt	1	
F-27	9BT 1002 503	ボルト BOLT, M10x25ℓ	1	

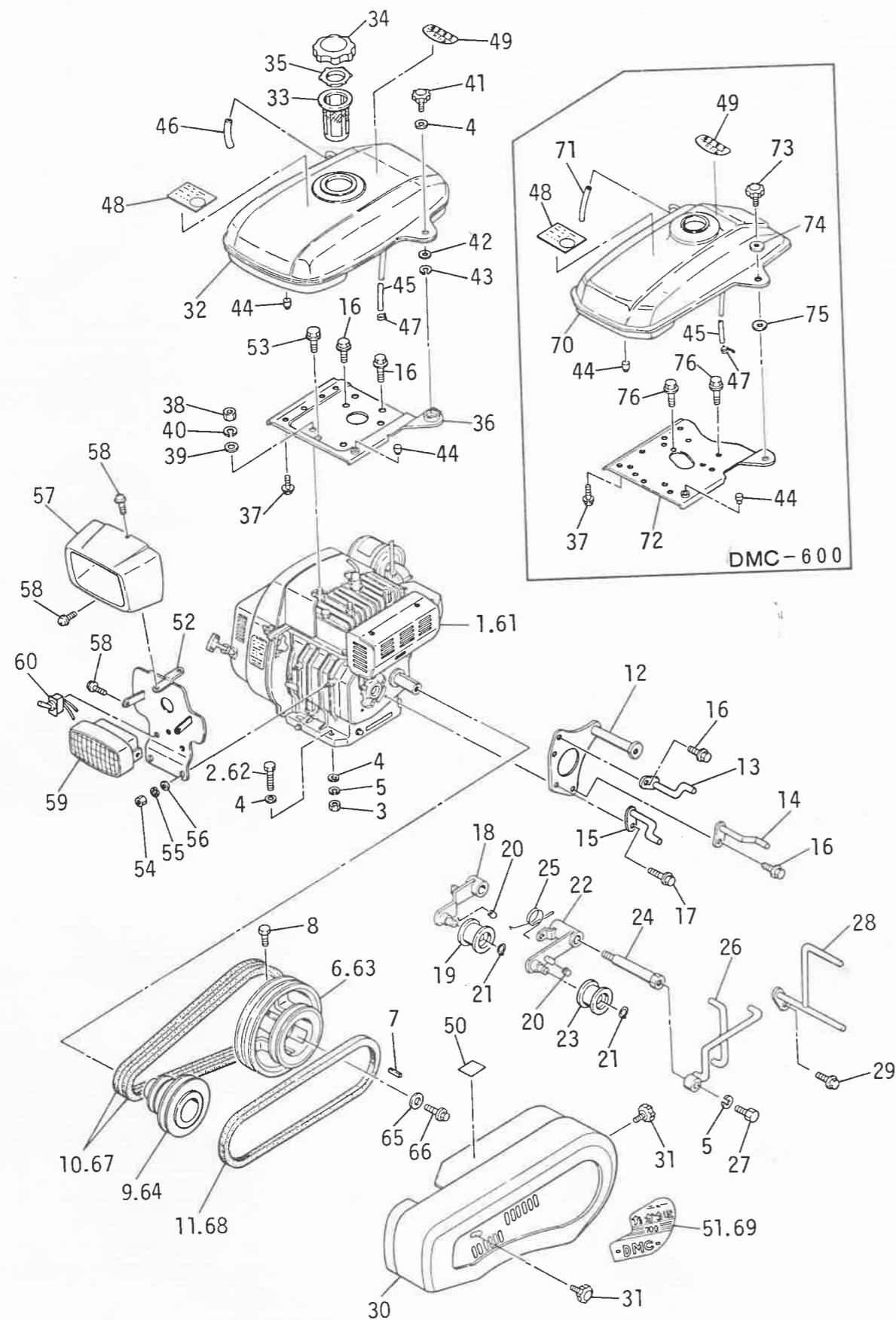
F. エンジン・ベルトカバー・テンション関係
ENGINE & BELT COVER TENSION GROUP



F. エンジン・ベルトカバー・テンション関係
ENGINE & BELT COVER TENSION GROUP

見出番号 NO.	コード番号 CODE NO.	部 品 名 称 PARTS NAME	数 量 Q'TY	摘 要 REMARKS
F-28	M71 2122 000	ベルト オサエ (ホンキガワ) SUPPORT, belt (main side)	1	
F-29	9BK 0801 863	ヒラ バネツキ ボルト BOLT, M8x18ℓ	1	
F-30	109 0820 000	ベルト カバー COVER, belt	1	
F-31	M26 0833 000	ノブ KNOB	2	
F-32	109 0720 000	ネリョウ タンク TANK, fuel	1	DMC-700
F-33	M86 0721 000	ネリョウ フィルタ FILTER, fuel FR44820	1	
F-34	M86 0722 000	タンク キャップ CAP, tank FR41983	1	
F-35	M86 0718 000	ツウキ バルブ VALVE	1	
F-36	109 0721 000	タンク ブラケット BRACKET, tank	1	DMC-700
F-37	9BK 0601 253	バネツキ ボルト BOLT, M6x12ℓ	4	
F-38	9NT 0800 003	ナット NUT, M8	2	
F-39	9FW 0800 003	ヒラ ザガネ WASHER, plain 8φ	2	
F-40	9SW 0800 003	バネ ザガネ WASHER, spring 8φ	2	
F-41	103 0713 000	ノブ KNOB	1	
F-42	103 1012 000	ヒラ ザガネ WASHER, plain	1	DMC-700
F-43	9RS 1000 005	スナップ リング ジクヨウ SNAP RING, shaft S-10	1	
F-44	M86 0714 000	カンショウ ゴム RUBBER, cushion	4	
F-45	103 0715 000	ヒューエル パイプ PIPE, fuel T-S 5φx9φx350ℓ	1	
F-46	103 0717 000	ヒューエル パイプ PIPE, fuel 5φx8φx45ℓ	1	DMC-700
F-47	M86 0742 000	クリップ CRIP, 10φ	2	
F-48	M71 0612 000	ムエン ステッカー STICKER	1	
F-49	S36 0813 000	チュウイ マーク (ガソリン) MARK, caution (gasoline)	1	
F-50	T12 0968 000	テ チュウイ マーク MARK, caution hand	1	
F-51	109 1413 000	ベルト カバー マーク MARK, belt cover	1	DMC-700
F-52	109 0716 000	フロント ササエ イタ SUPPORT, front	1	DMC-600は 見出番号52~60 までオプション
F-53	9BK 0801 663	ヒラ バネツキ ボルト BOLT, M8x16ℓ	1	
F-54	9NT 0800 003	ナット NUT, M8	2	

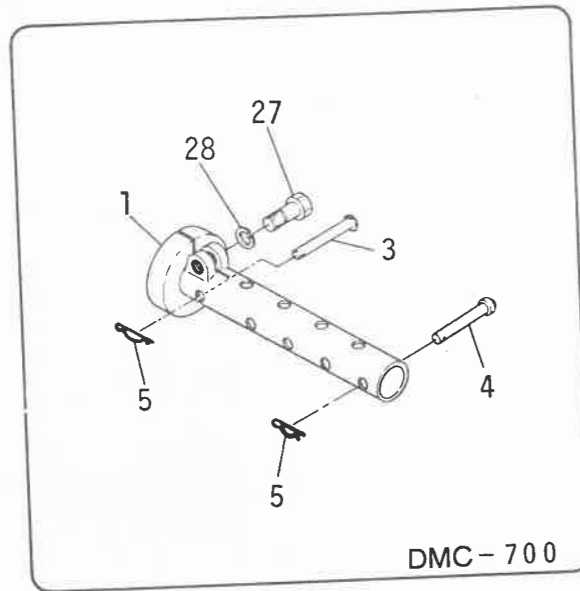
(G700B)
F. エンジン・ベルトカバー・テンション関係
ENGINE & BELT COVER TENSION GROUP



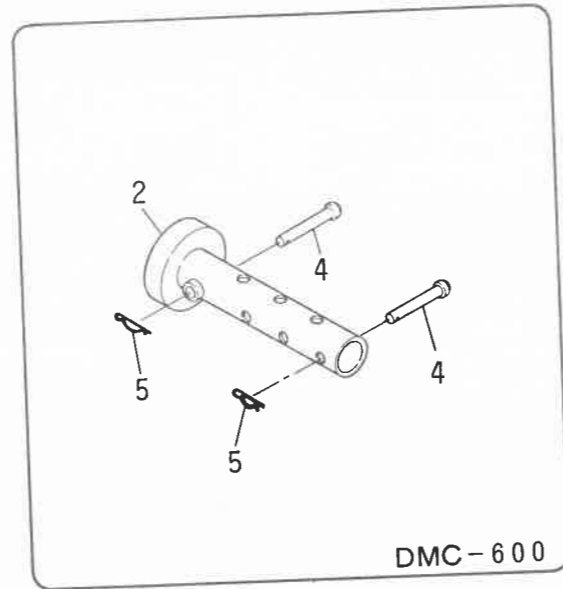
F. エンジン・ベルトカバー・テンション関係
ENGINE & BELT COVER TENSION GROUP

見出番号 NO.	コード番号 CODE NO.	部 品 名 称 PARTS NAME	数 量 Q'TY	摘 要 REMARKS
F-55	9SW 0800 003	バネ ザガネ WASHER, spring 8φ	2	
F-56	9FW 0800 003	ヒラ ザガネ WASHER, plain 8φ	2	
F-57	109 0722 000	ライト カバー COVER, light	1	
F-58	9CR 0601 253	ヒラ バネツキ コネジ SCREW, M6x12ℓ	4	
F-59	109 0718 000	ライト LIGHT	1	
F-60	109 0719 000	ライト スイッチ SWITCH, light	1	
F-61	CEG 0020 170	エンジン ENGINE, G500B-17	1	見出番号 61 ~ 76 までは DMC-600 専用である。
F-62	9BT 1003 503	ボルト BOLT, M10x35ℓ	4	
F-63	108 0812 002	ホンキ プーリ PULLEY, main	1	
F-64	108 0811 001	エンジン プーリ PULLEY, engine	1	
F-65	M07 0813 000	プーリ オサエ ザガネ WASHER, pulley tightening	1	
F-66	9BK 0601 253	バネツキ ボルト BOLT, M6x12ℓ	1	
F-67	9VA 0400 003	Vベルト V BELT, LA-40 (オレンジ)	2	
F-68	9VB 0380 003	Vベルト V BELT, LB-38 (オレンジ)	1	
F-69	108 1413 000	ベルト カバー マーク MARK, belt cover	1	
F-70	108 0712 000	ネリヨウ タンク TANK, fuel	1	
F-71	M86 0720 000	ヒューエル パイプ PIPE, fuel 5φx8φx100ℓ	1	
F-72	108 0713 000	タンク ブラケット BRACKET, tank	1	
F-73	108 0714 000	ノブ KNOB	1	
F-74	9FW 0800 003	ヒラ ザガネ WASHER, plain 8φ	1	
F-75	M26 0833 030	ワッシャー WASHER	1	
F-76	9BK 0801 663	ヒラ バネツキ ボルト BOLT, M8x16ℓ	6	

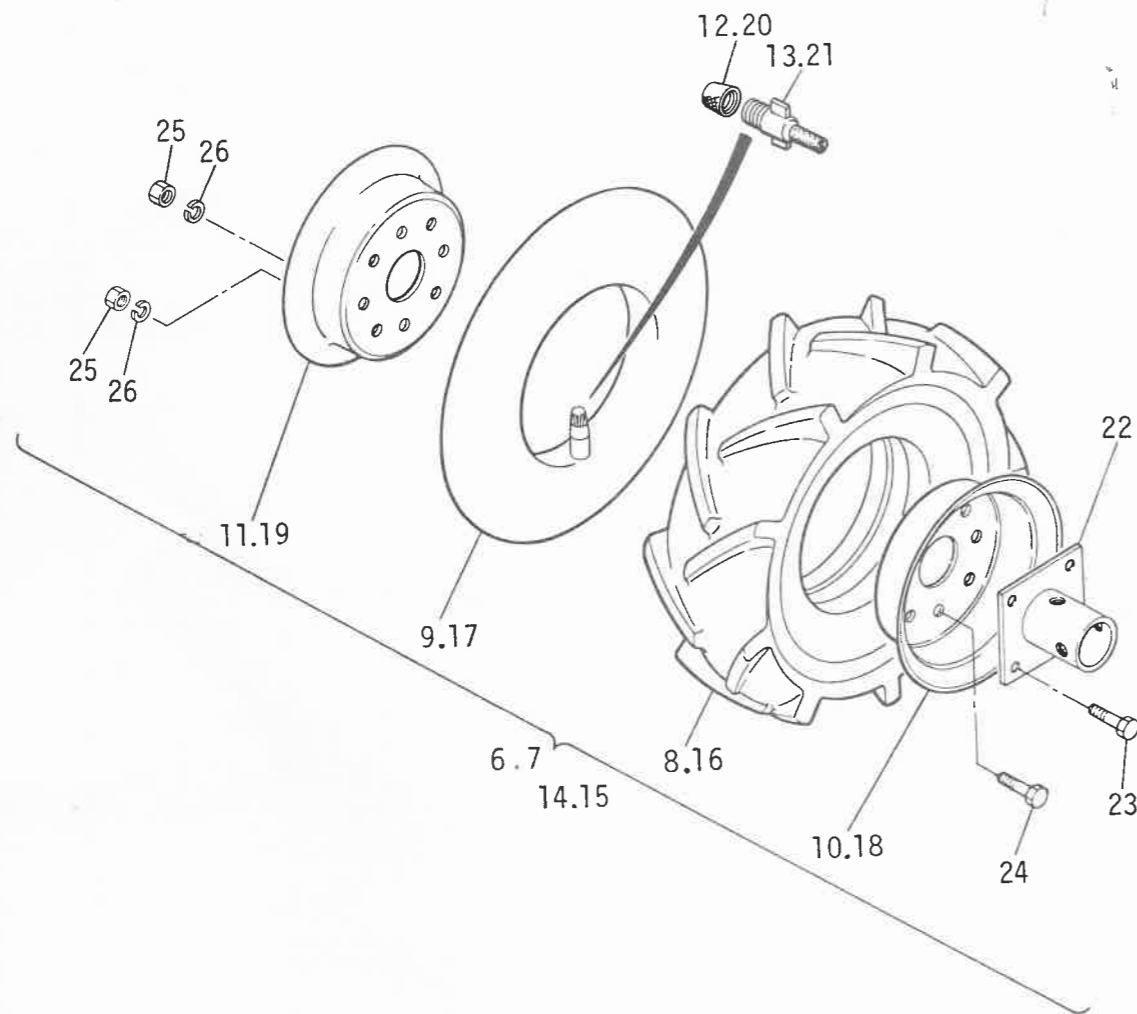
G. 車輪関係
WHEEE GROUP



DMC-700



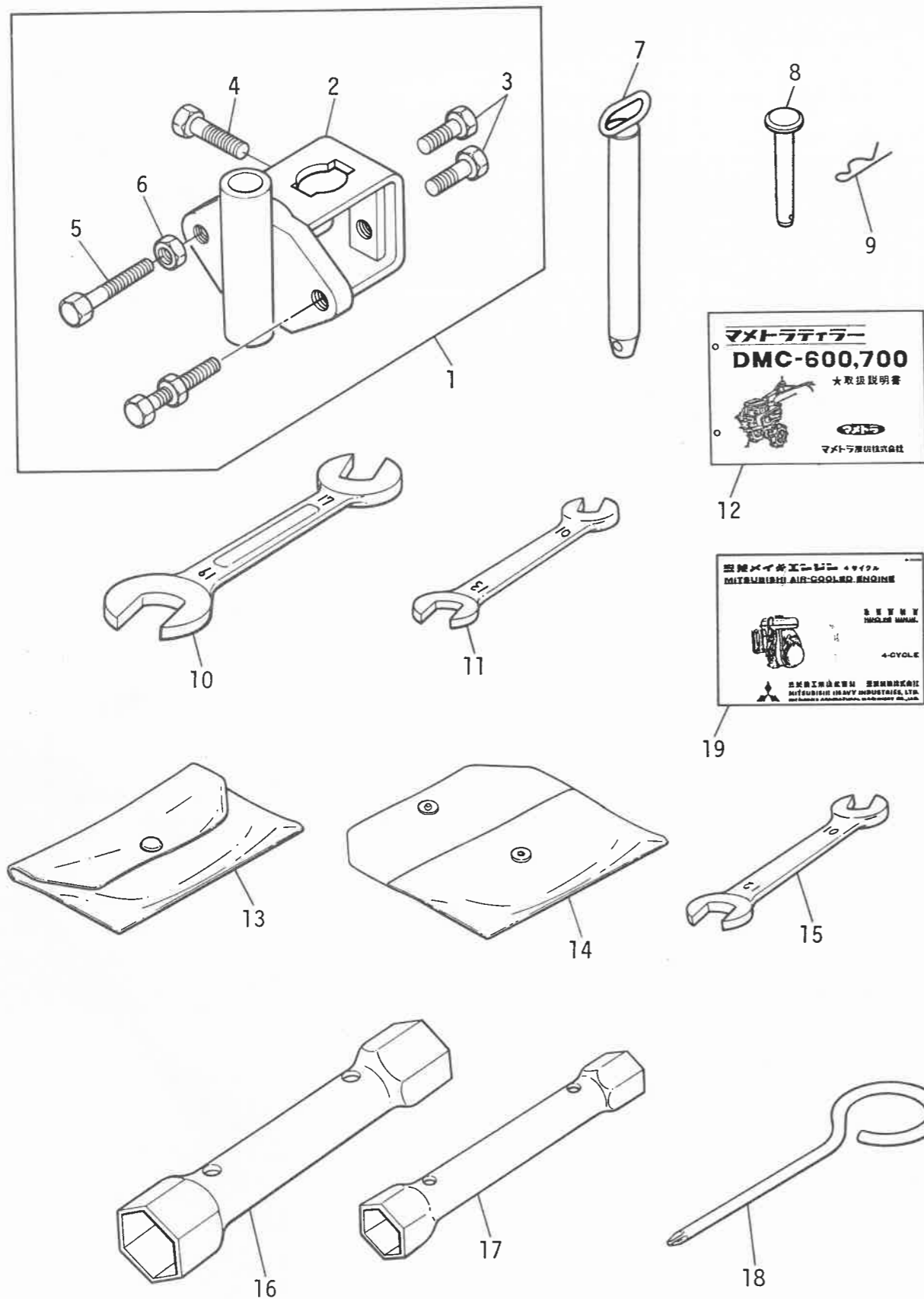
DMC-600



G. 車輪関係
WHEEE GROUP

見出番号 NO.	コード番号 CODE NO.	部品名称 PARTS NAME	数量 Q'TY	摘要 REMARKS
G-1	M16 1111 004	ホイール チューブ TUBE, wheel	2	DMC-700
G-2	M58 1111 000	ホイール チューブ TUBE, wheel	2	DMC-600
G-3	M81 1116 000	シャジク ピン (ショウ) PIN (small), axle	2	DMC-700
G-4	M26 1111 000	シャジク ピン PIN, axle	2(4)	()は DMC-600
G-5	9RP 1023 003	R ピン "R" PIN,	10 4	
G-6	109 1110 000	ゴム シャリン (R) アッシ TIRE (R) Ass'y	1	DMC-700 8~13, 22~26 を含む
G-7	109 1111 000	ゴム シャリン (L) アッシ TIRE (L) Ass'y	1	"
G-8	C25 0040 0082	タイヤ TIRE,	4.00-8 2	
G-9	C25 0040 0083	チューブ TUBE,	4.00-8 2	見出番号 12, 13 を含む
G-10	C25 0040 0084	ホイール (R) アナツキ WHEEL (R)	300D-8 2	
G-11	C25 0040 0085	ホイール (L) アナナシ WHEEL (L)	300D-8 2	
G-12	C25 0040 0086	バルブ インサイド VALVE, in side	#8000 2	
G-13	C25 0040 0087	バルブ キャップ CAP, valve	#8000 2	
G-14	108 1110 000	ゴム シャリン (R) アッシ TIRE (R) Ass'y	1	DMC-600 16~26 を含む
G-15	108 1111 000	ゴム シャリン (L) アッシ TIRE (L) Ass'y	1	"
G-16	C25 0040 0072	タイヤ TIRE,	4.00-7 2	
G-17	C25 0040 0073	チューブ TUBE,	4.00-7 2	見出番号 20, 21 を含む
G-18	C25 0040 0074	ホイール (R) アナツキ WHEEL (R)	300D-7 2	
G-19	C25 0040 0075	ホイール (L) アナナシ WHEEL (L)	300D-7 2	
G-20	C25 0040 0076	バルブ インサイド VALVE, in side	#8000 2	
G-21	C25 0040 0077	バルブ キャップ CAP, valve	#8000 2	
G-22	M58 1112 000	ホイール ボス BOSS, wheel	2	
G-23	9BS 0802 003	コガタ ボルト BOLT, small	M8x20 l 8	
G-24	9BS 0801 603	コガタ ボルト BOLT, small	M8x16 l 8	
G-25	9NS 0800 003	コガタ ナット NUT, small	M8 16	
G-26	9SW 0800 003	バネ ザガネ WASHER, spring	8φ 16	
G-27	9BT 4004 003	ボルト BOLT,	1/2"x40 l S=25 2	DMC-700
G-28	9SW 4000 003	バネ ザガネ WASHER, spring	1/2" 2	"

H. 付属品・工具関係
ACCESSORY PARTS & TOOL GROUP



H. 付属品・工具関係
ACCESSORY PARTS & TOOL GROUP

見出番号 NO.	コード番号 CODE NO.	部 品 名 称 PARTS NAME	数 量 Q'TY	摘 要 REMARKS
H-1	C29 1101 000	カルチ ソケット アッシ SOKET Ass'y, culti	1	見出番号 2~6 を含む
H-2	M09 1411 001	カルチ ソケット SOKET, culti	1	
H-3	9BT 1203 003	ボルト BOLT, M12x30 ℓ	2	
H-4	9BT 1204 003	ボルト BOLT, M12x40 ℓ	1	
H-5	9BT 1206 003	ボルト BOLT, M12x60 ℓ	2	
H-6	9NT 1200 003	ナット NUT, M12	2	
H-7	M26 0414 001	キング ピン PIN, King	1	
H-8	M26 1114 000	ホイール ピン PIN, wheel	2	
H-9	9RP 1023 003	R ピン "R" PIN 10	2	
H-10	9TL 1701 900	スパナ SPANNER, 17x19	1	
H-11	9TL 1001 300	スパナ SPANNER, 10x13	1	
H-12	109 1511 000	ホンキ トリアツカイ セツメイシヨ MANUAL BOOK, chassis	1	
H-13	FR4 2599 A	ツール セット SET, tool	1	エンジン附属工具 見出番号 14~18 を含む
H-14	FR6 4551	バッグ BAG	1	
H-15	FR4 2299	スパナ SPANNER, 10x12	1	
H-16	FR4 2296	ボックス スパナ SPANNER, box 19x21	1	
H-17	FN1 5690	ボックス スパナ SPANNER, box 10x12	1	
H-18	FR4 3077	プラス ドライバー DRIVER ⊕	1	
H-19		エンジン トリアツカイ セツメイシヨ MANUAL BOOK, engine	1	